

Microondas integrable, 60 x 38 cm, Acero inoxidable  
3CG6112X3



### **3CG6112X3**

#### **Tipos de calentamiento**

- 5 niveles de potencia del microondas: máximo 800 W
- Potencia del grill de 1.000 W.
- Grill combinable con las potencias de microondas: 180 W, 360 W
- Microondas y grill utilizables de modo independiente o en combinación.
- Capacidad: 20 l.
- Asistente de limpieza con agua
- mandos giratorios
- Iluminación interior LED
- Plato giratorio de 27 cm de diámetro
- izquierda
- Tecla de apertura

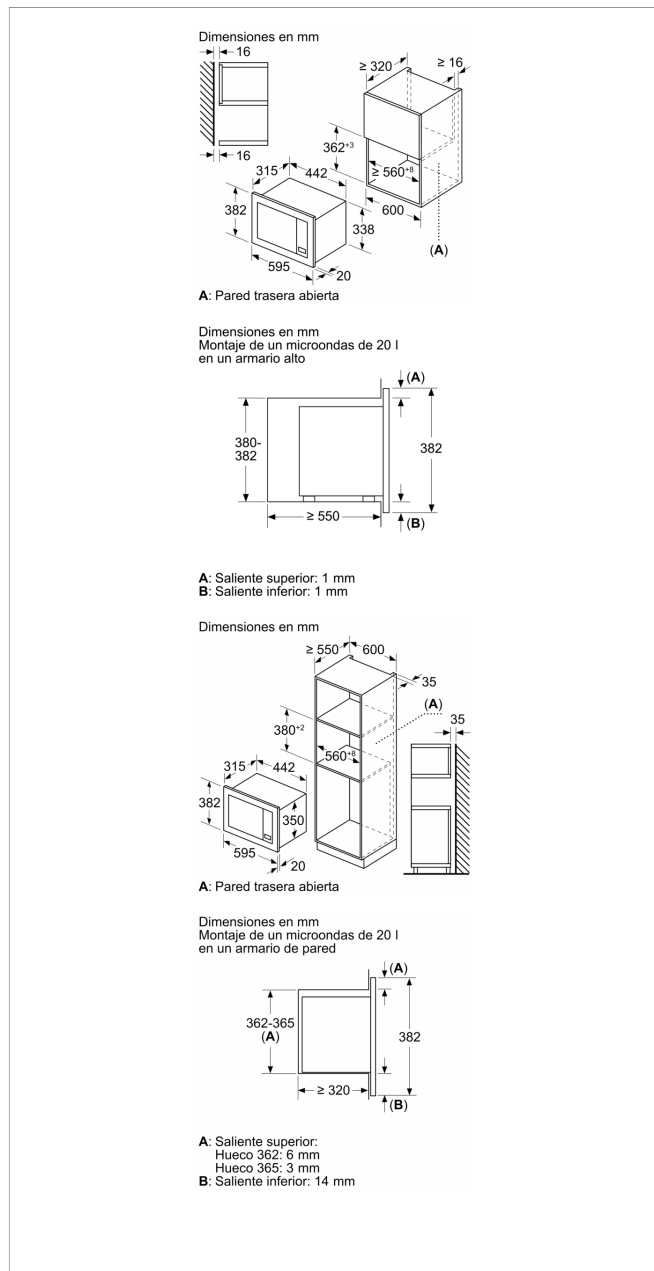
#### **Medidas**

- Dimensiones del aparato (alto x ancho x fondo): 382 mm x 595 mm x 335 mm
- Dimensiones de encastre (alto x ancho x fondo): 362 mm-365 mm x 560 mm-568 mm x 320 mm
- Consultar y respetar las dimensiones de encastre facilitadas en el manual de instalación

#### **Accesorios incluidos**

4242006299446

Microondas integrable, 60 x 38 cm, Acero inoxidable  
3CG6112X3



**Características**

Tipo de horno microondas: Microondas  
 Tipo de control: Mecánico  
 Color del frontal: Acero inoxidable  
 Dimensiones cavidad (alto, ancho, fondo): 180 x 280 x 300 mm  
 Certificaciones de homologacion: CE  
 Longitud del cable de alimentación eléctrica: 130 cm  
 Peso neto: 14,3 kg  
 Peso bruto: 16,6 kg  
 Código EAN: 4242006299446  
 Potencia máxima de las microondas: 800 W  
 Potencia de conexión: 1270 W  
 Intensidad corriente eléctrica: 10 A  
 Tensión: 220-230 V  
 Frecuencia: 50 Hz  
 Tipo de enchufe: Schuko con conexión a tierra  
 Dimensiones cavidad (alto, ancho, fondo): 180 x 280 x 300 mm

**Características de consumo y conexión**

2022-07-12