


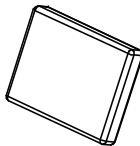
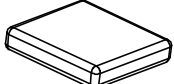


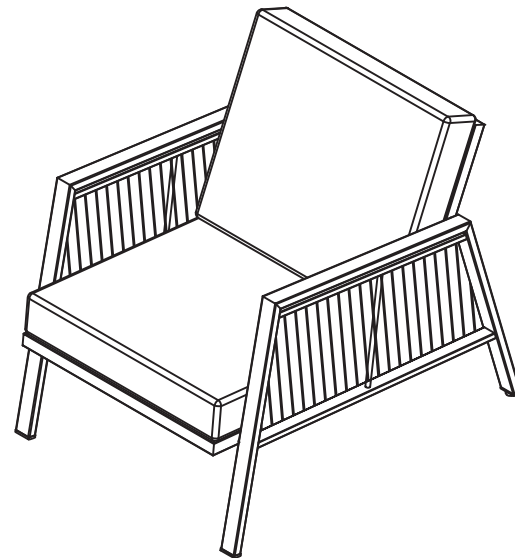
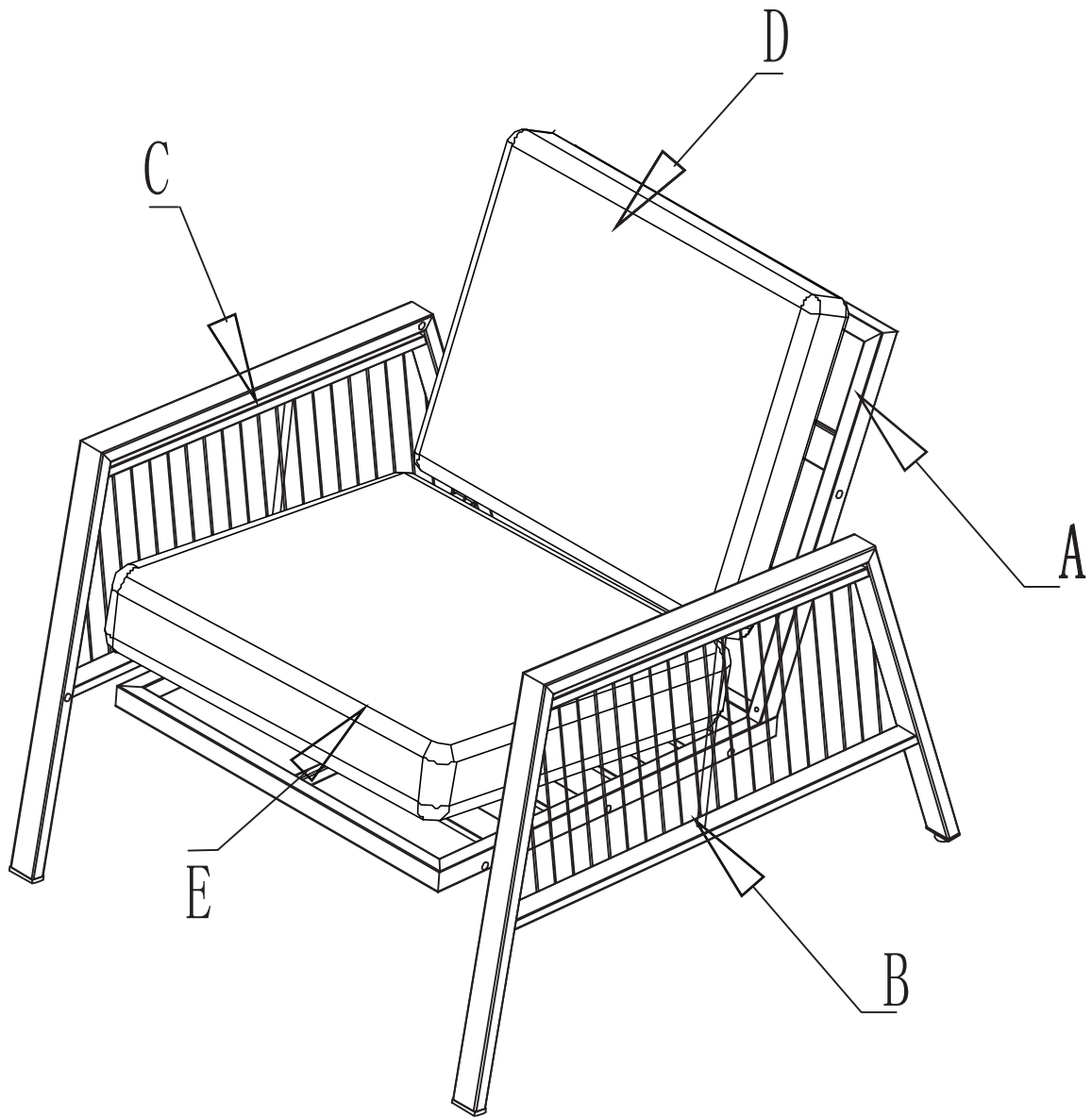


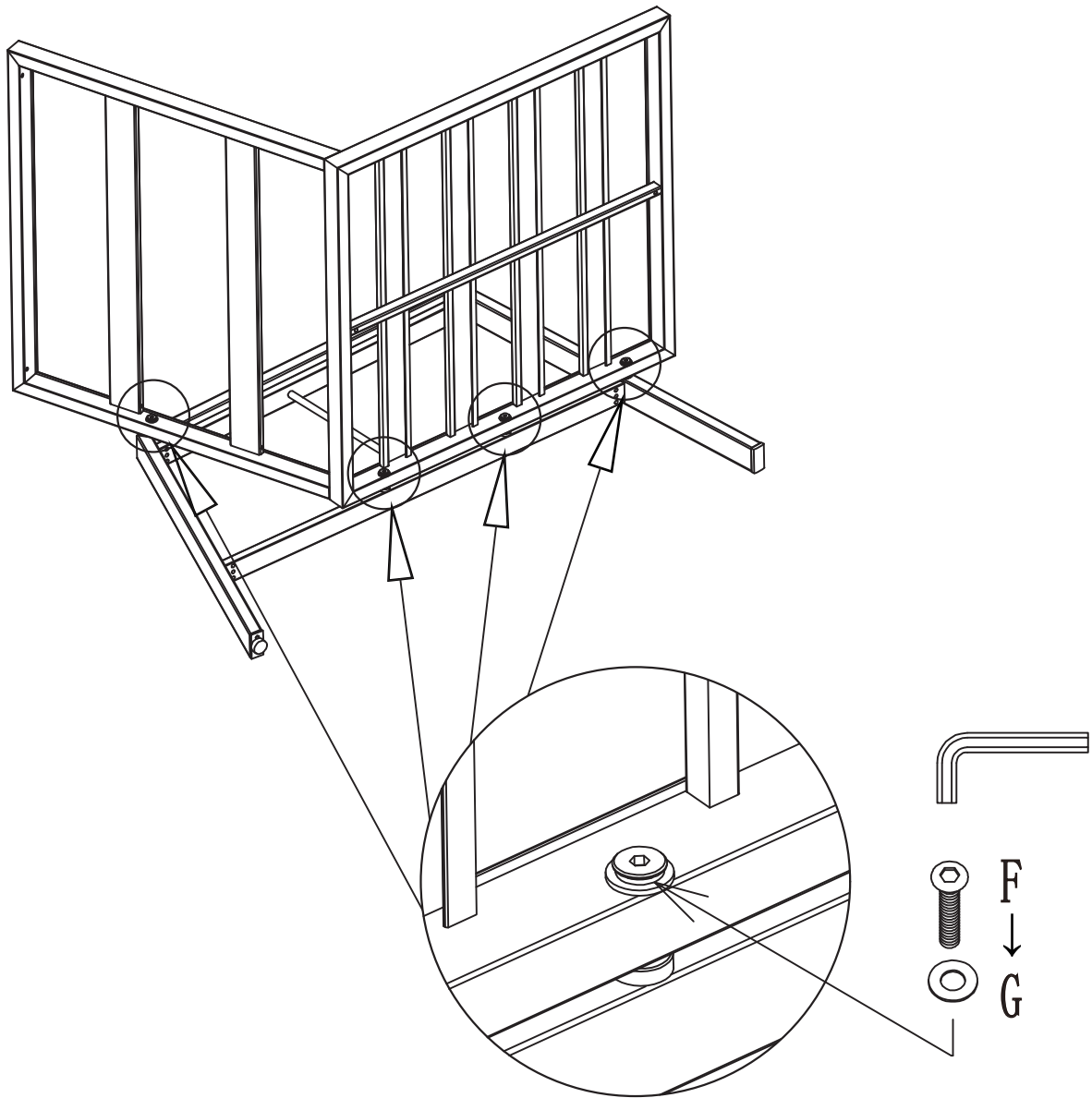
A		1
B		1
C		1
D		1
E		1
F	 M6*35	8
G	 M6*ø16	8



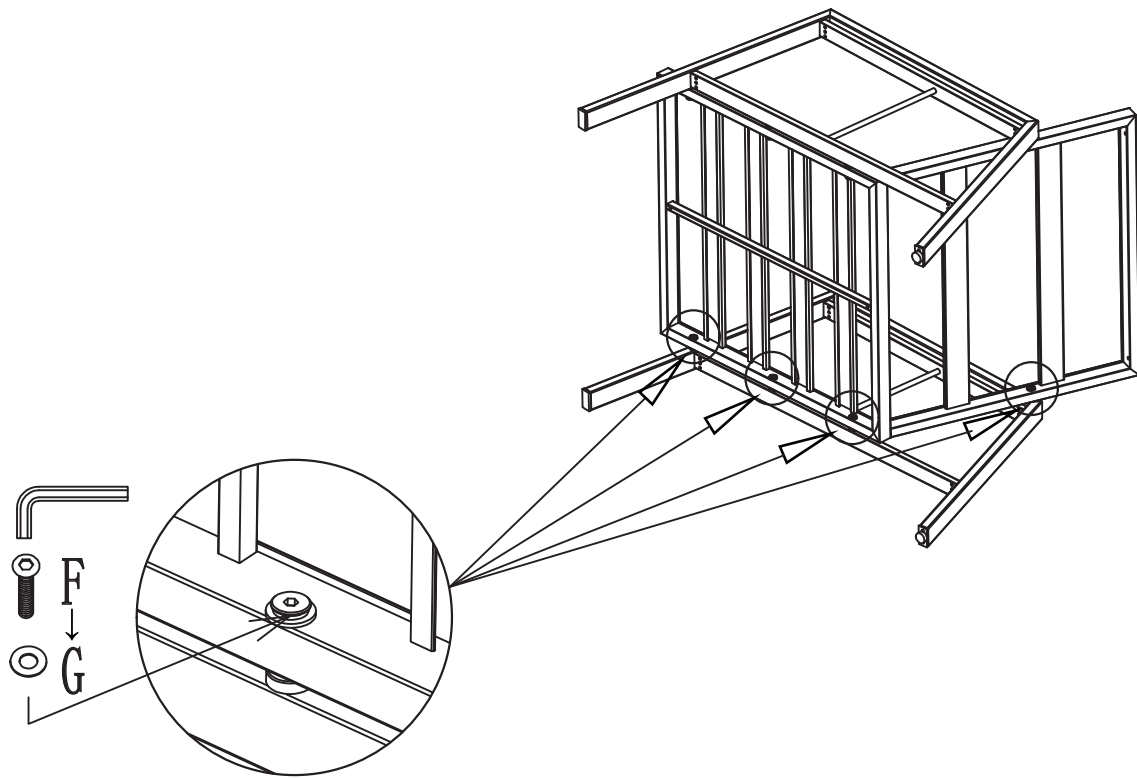
No apriete del todo los tornillos hasta que estén todos correctamente alineados e insertados



1



2



3

