


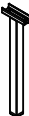
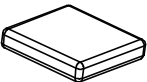
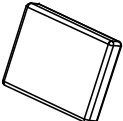



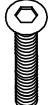


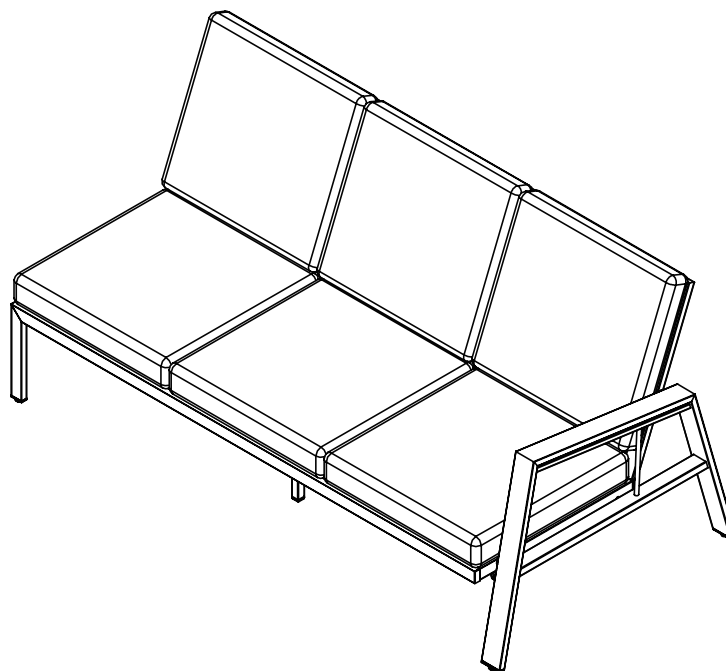
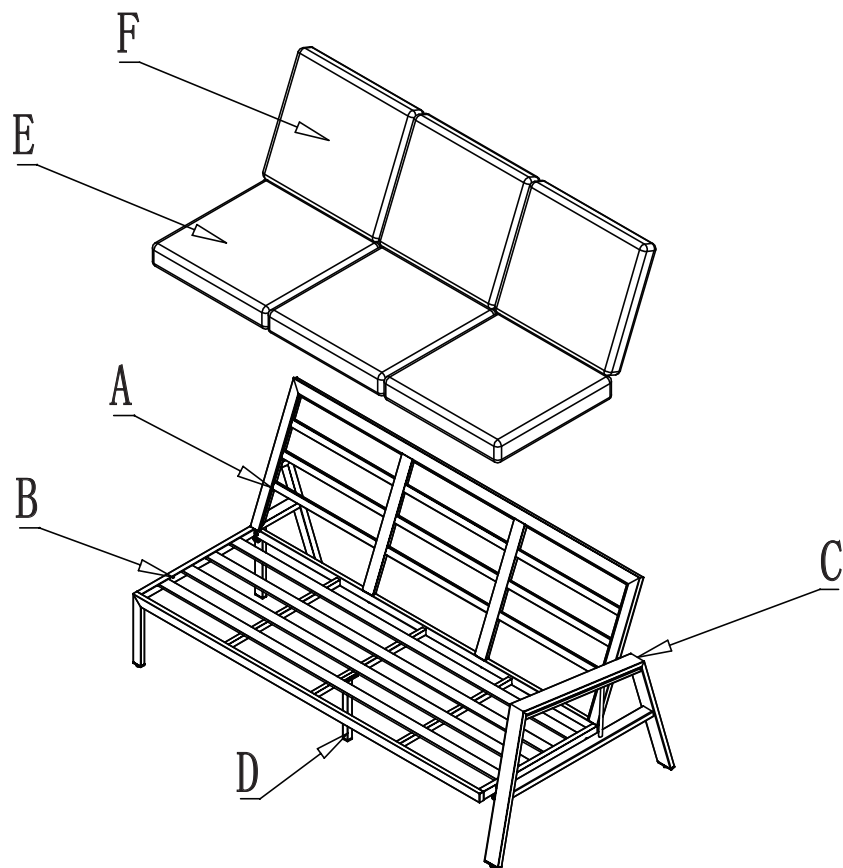


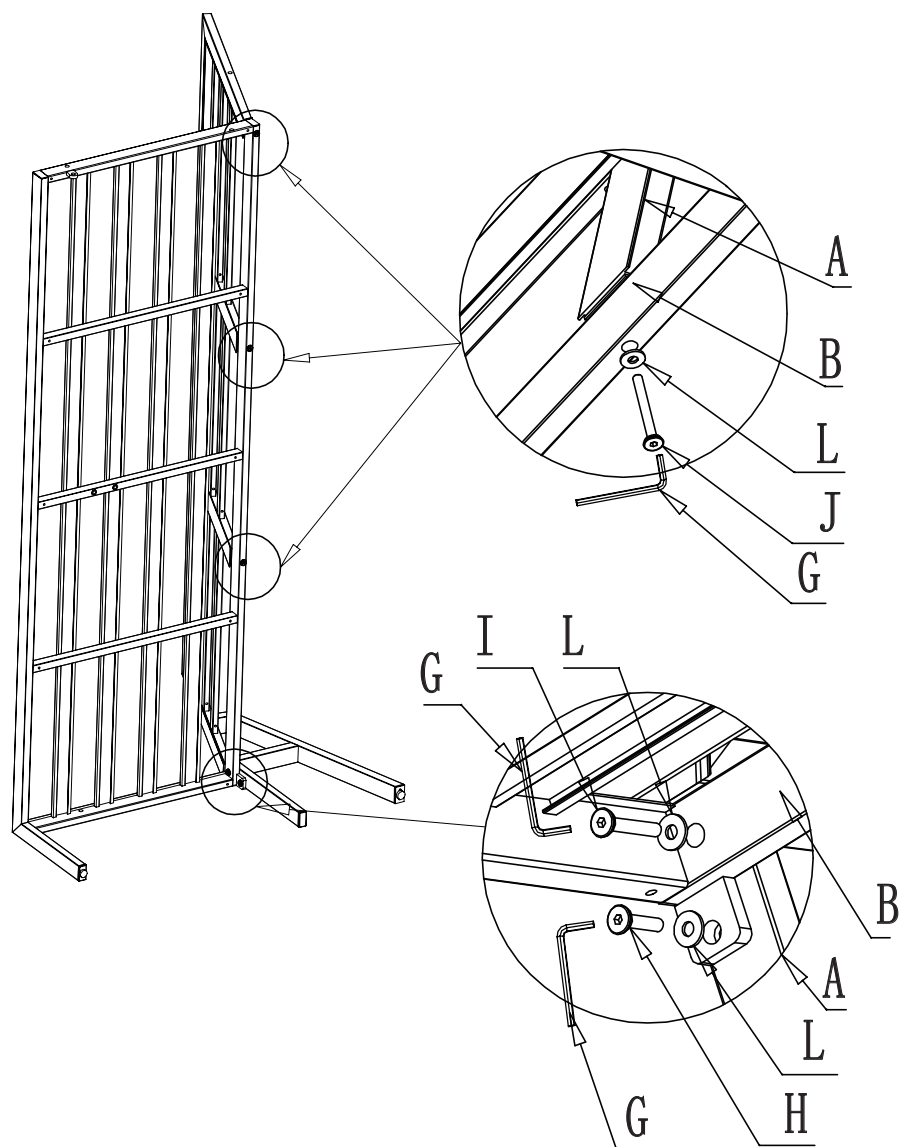
A		1
B		1
C		1
D		1
E		3
F		3
G		1
H	 M6*25	4
I	 M6*35	3
J	 M6*50	3
K	 M6*60	1
L	 M6	11

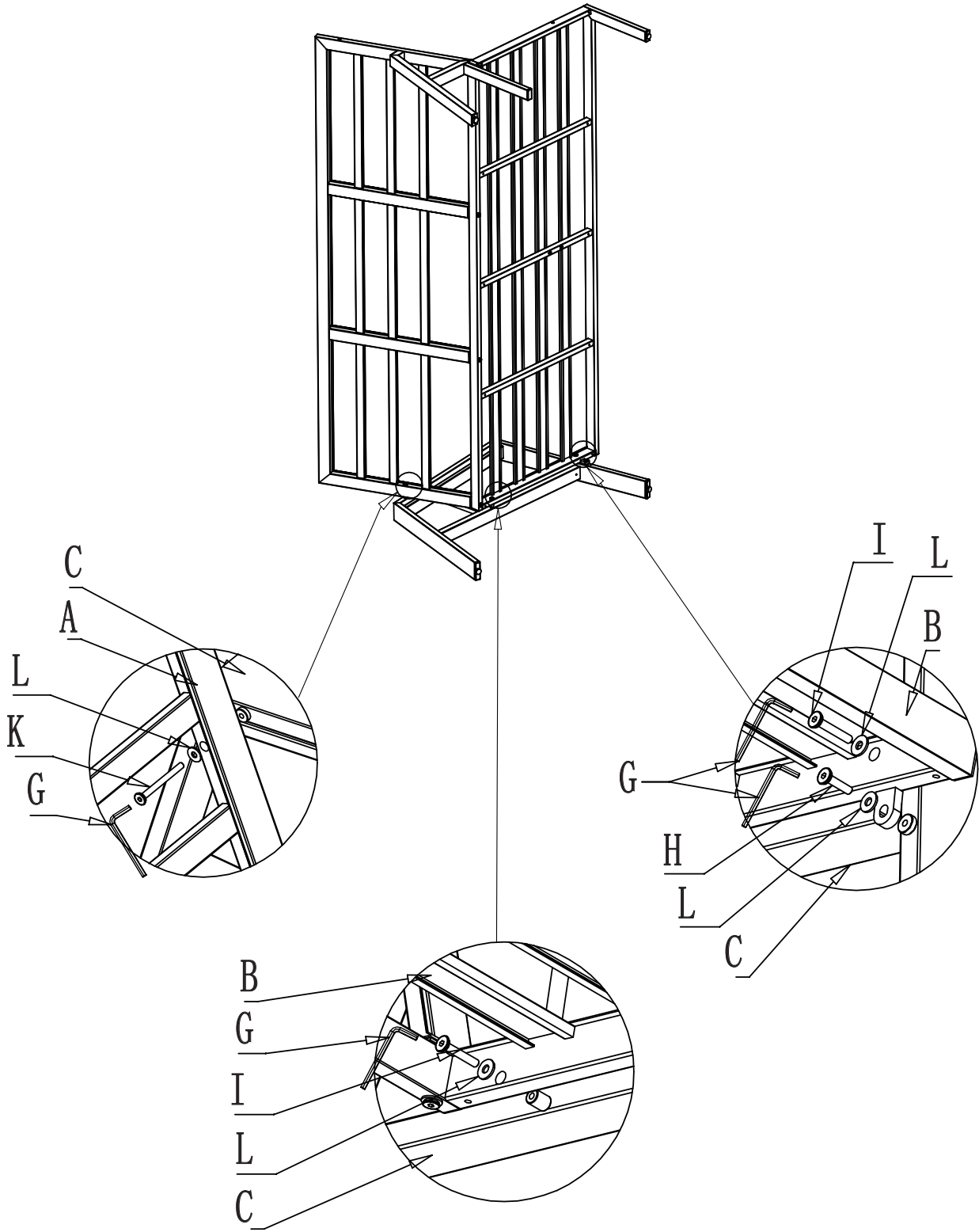


No apriete del todo los tornillos hasta que estén todos correctamente alineados e insertados

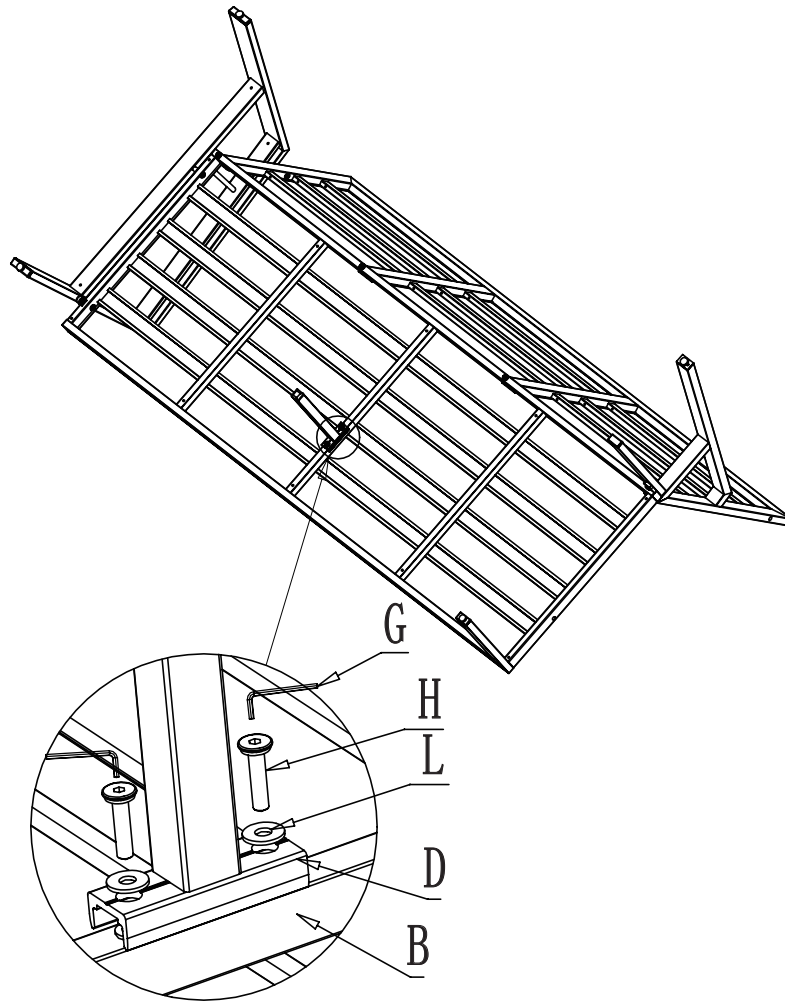


1





3



4

