




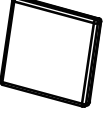





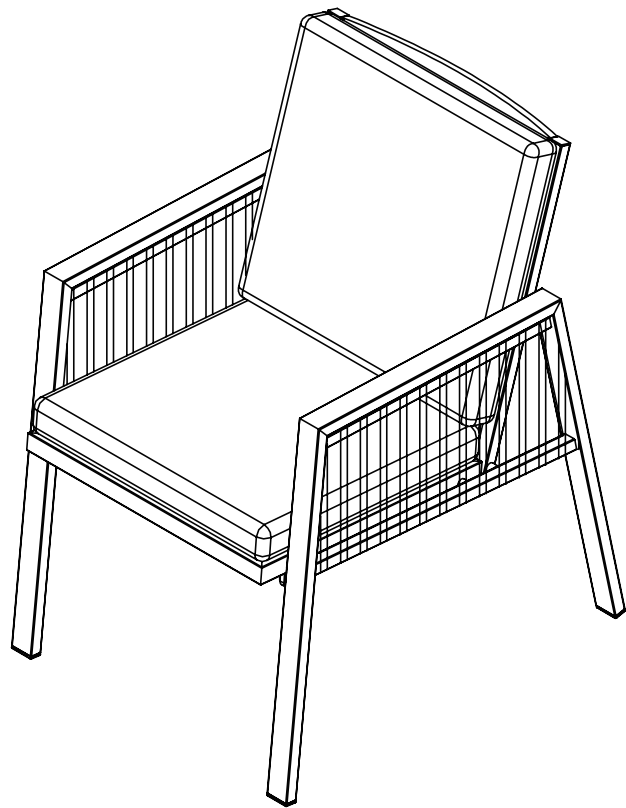
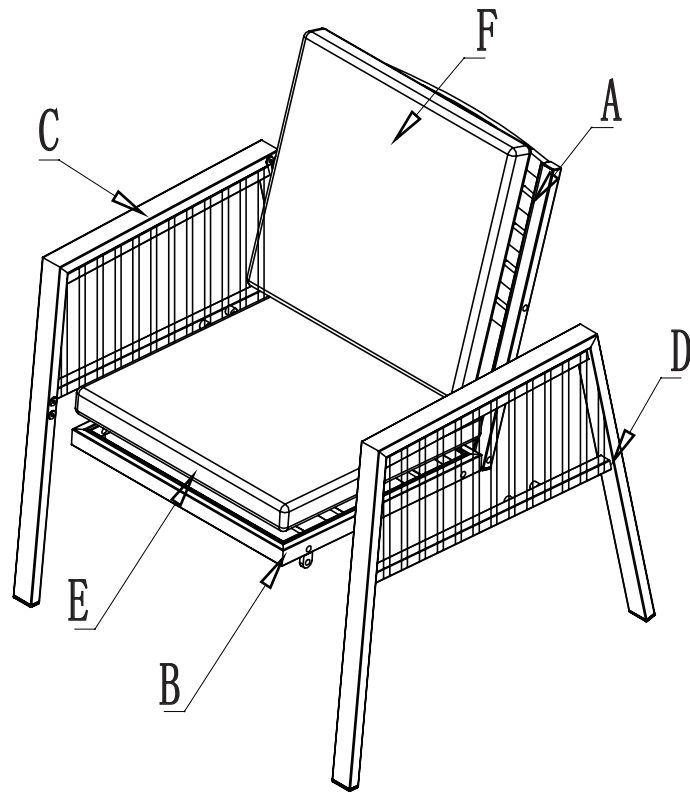


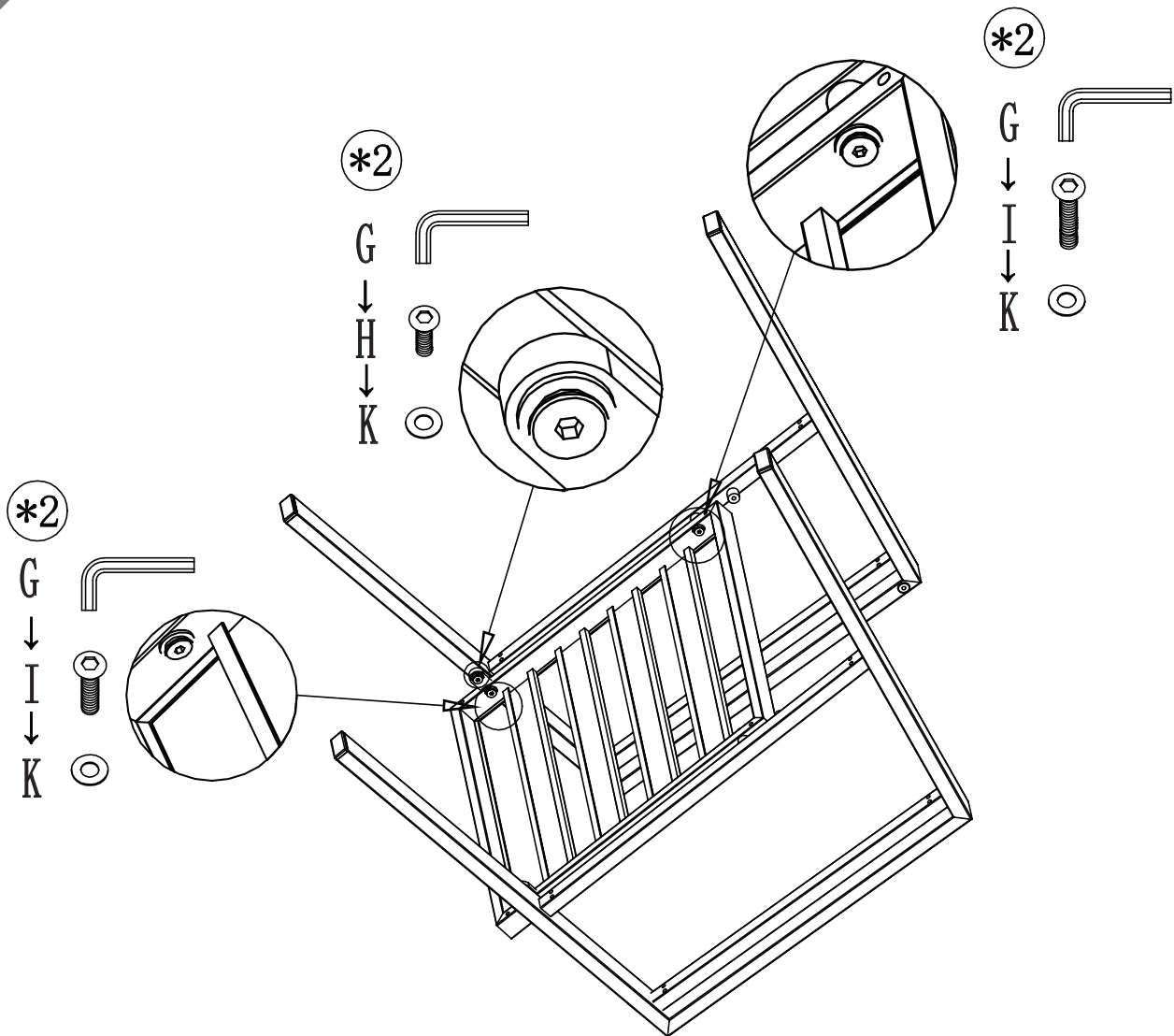
A		1
B		1
C		1
D		1
E		1
F		1
G		1
H	 M6*25	2
I	 M6*30	4
J	 M6*40	4
K	 M6	10

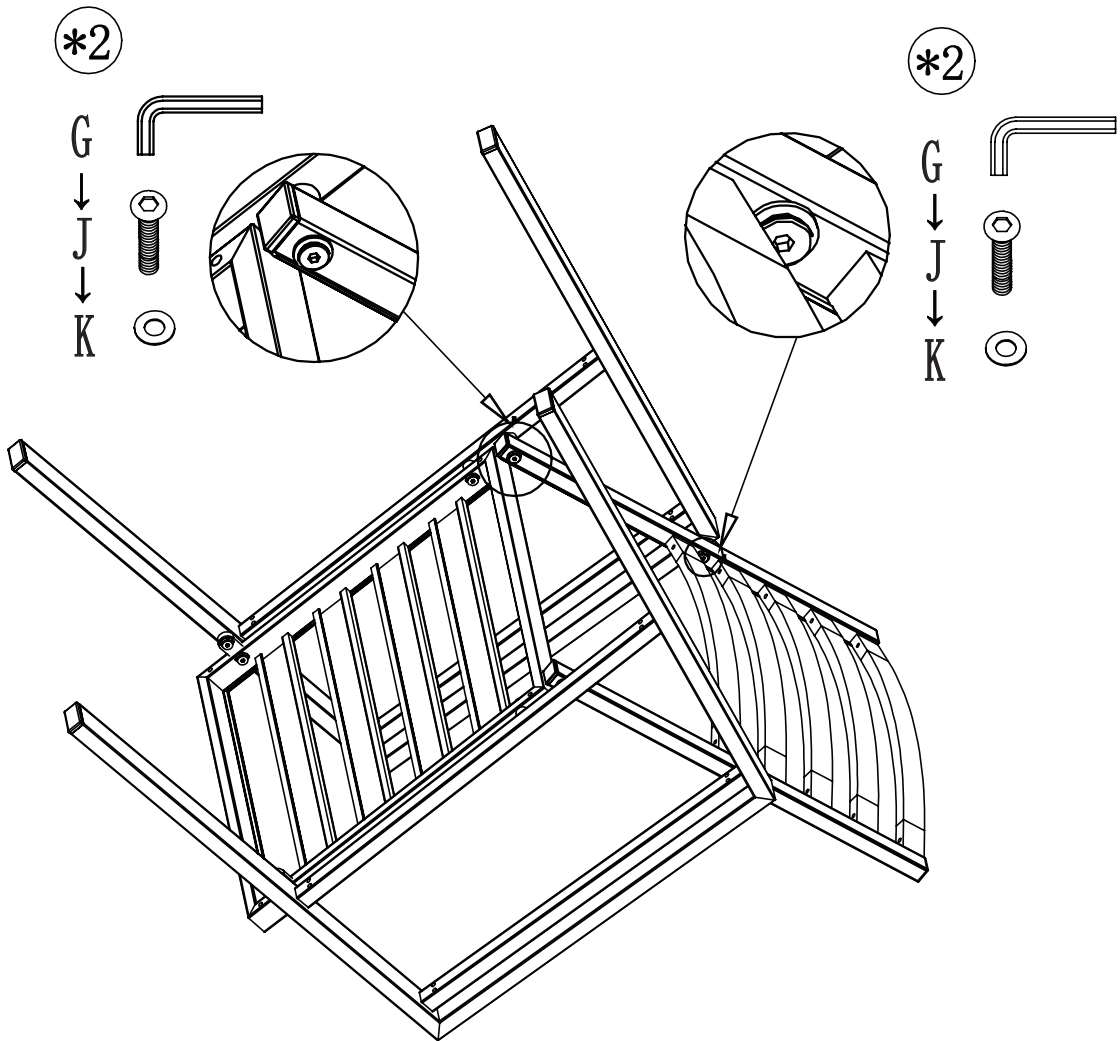


No apriete del todo los tornillos hasta que estén todos correctamente alineados e insertados



1





3

