
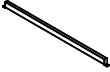
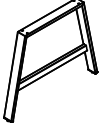


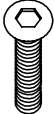

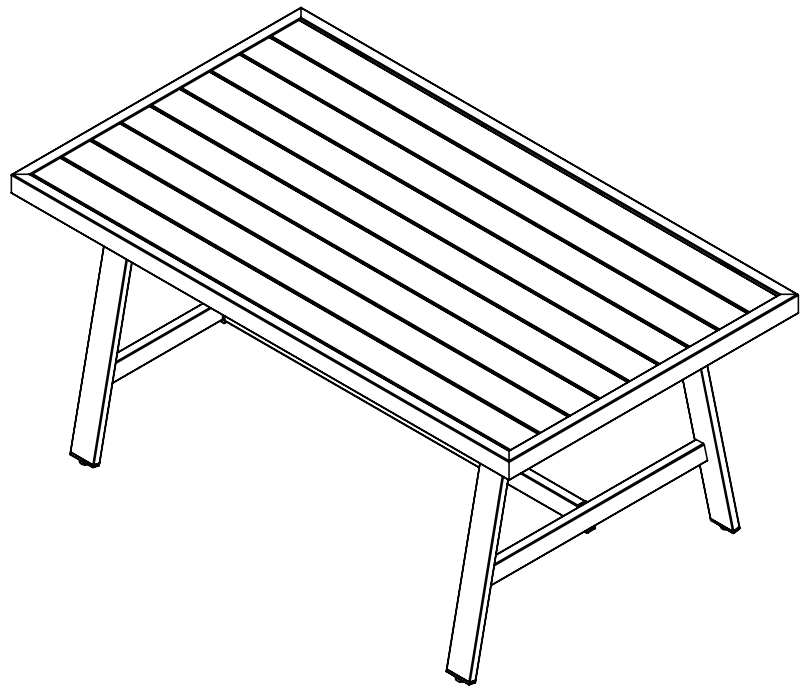
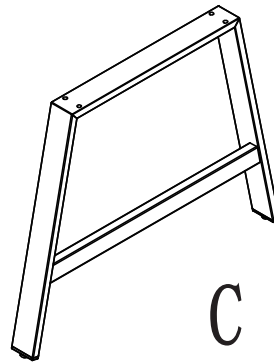
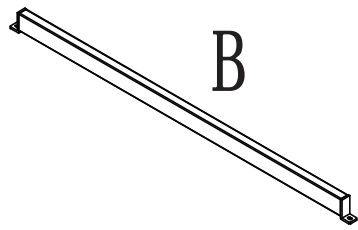
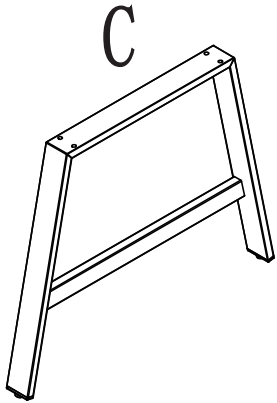
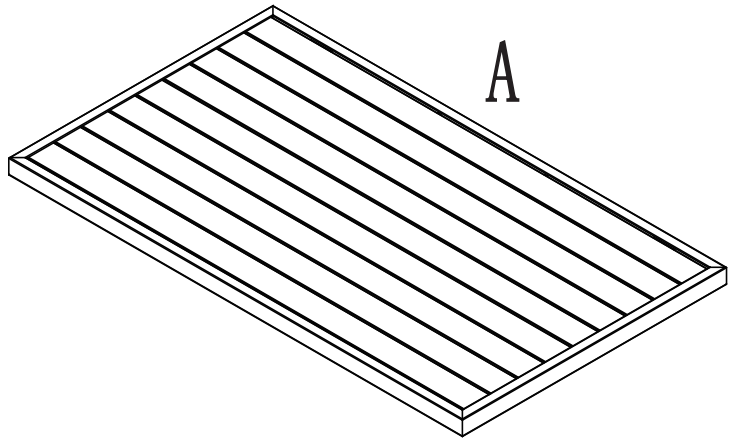


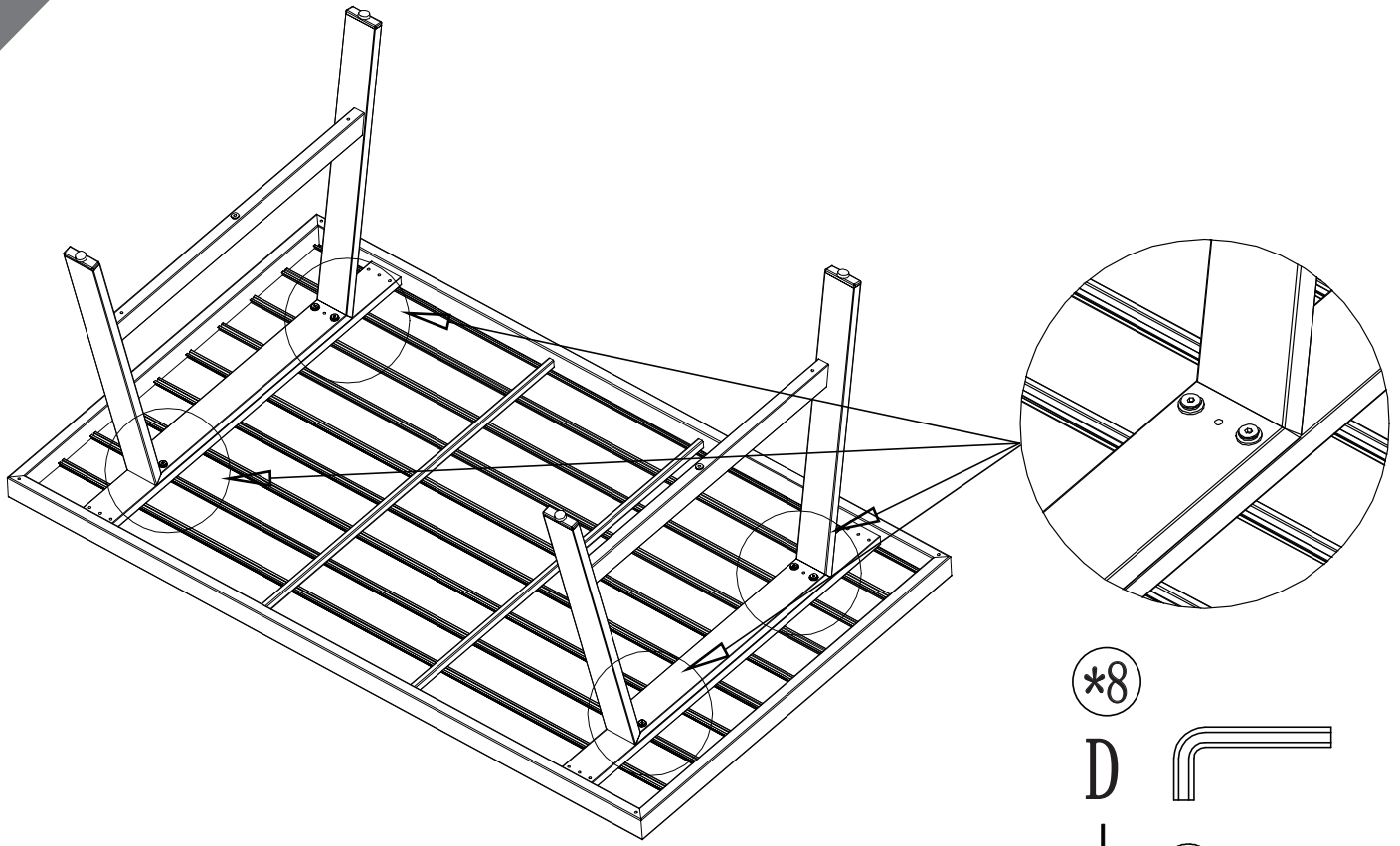
A		1
B		1
C		2
D		1
E	 M6*20	2
F	 M6*35	8
G	 M6	10






No apriete del todo los tornillos hasta que estén todos correctamente alineados e insertados

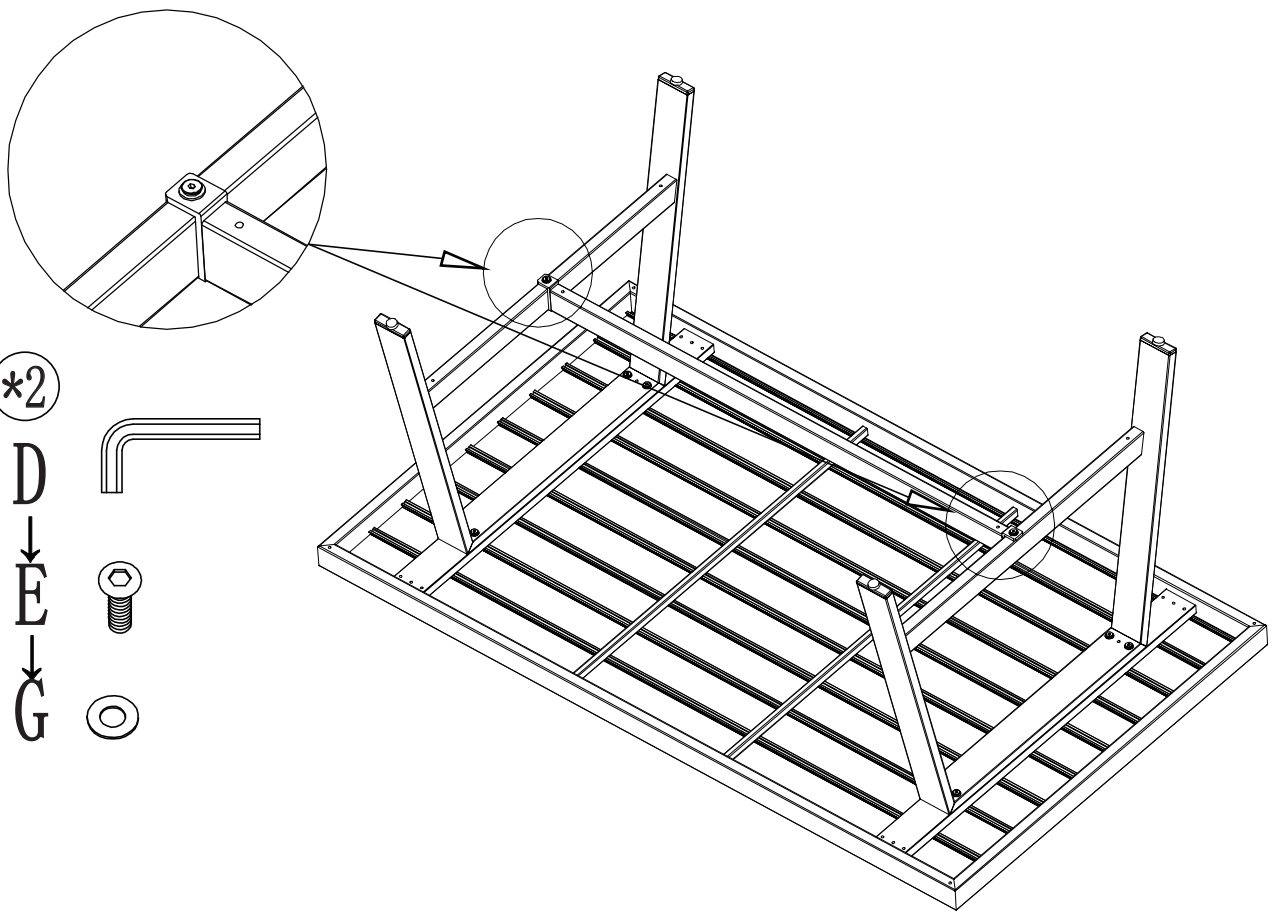





1



- *8
- D
- E
- G
- 
- 
- 

2



- *2
- D
- E
- G
- 
- 
- 

3

