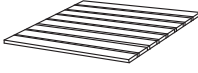
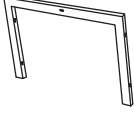
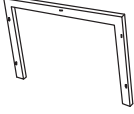

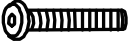

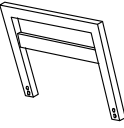
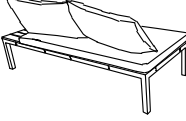
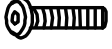
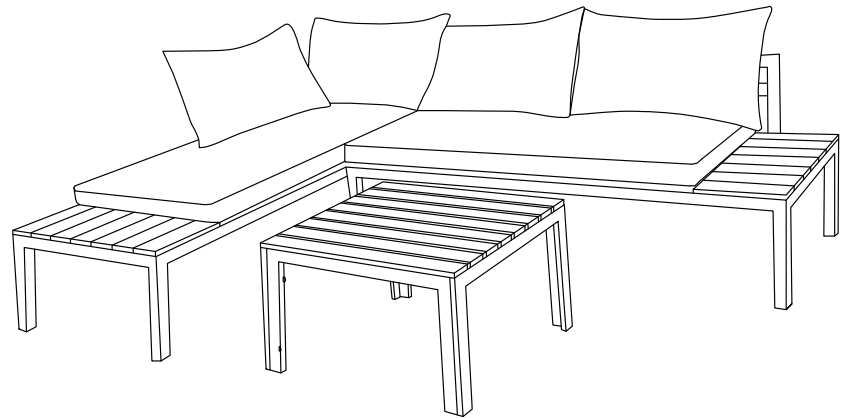
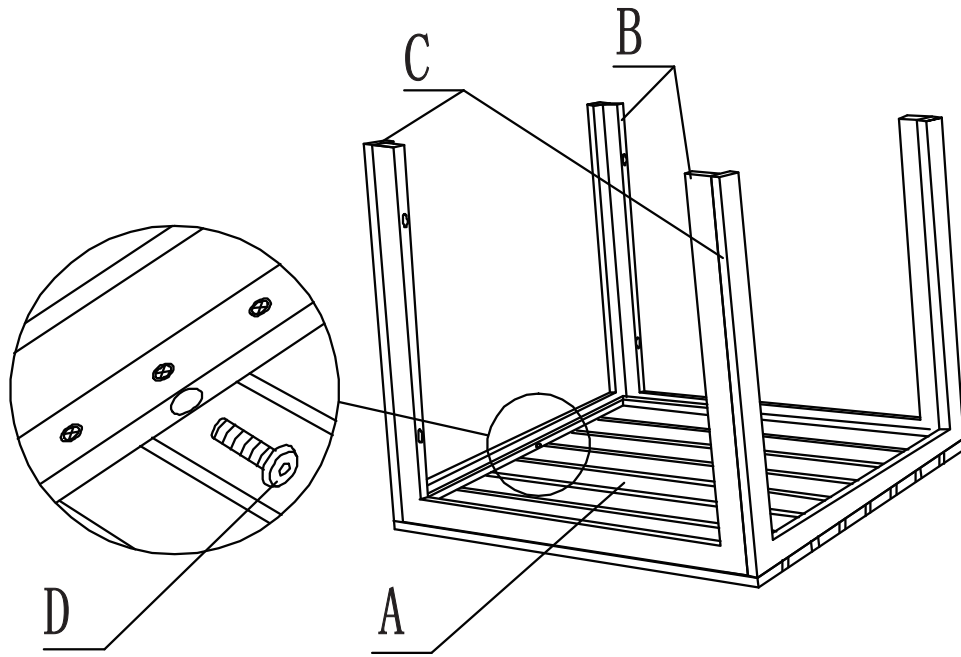


A		1
B		2
C		2
D	 M6*25	4
E	 M6*55	8
F		1
G		4
H		2
I	 M6*35	16

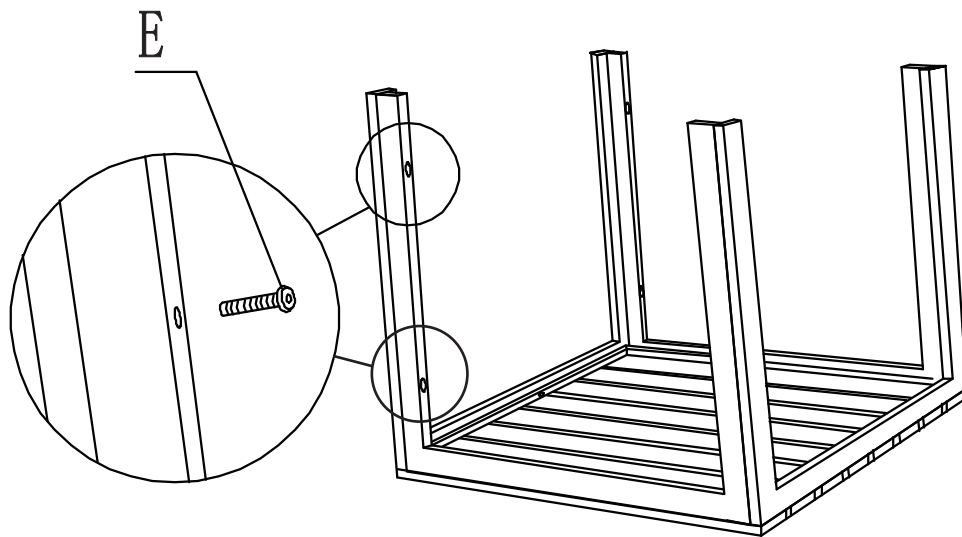


No apriete del todo los tornillos hasta que estén todos correctamente alineados e insertados

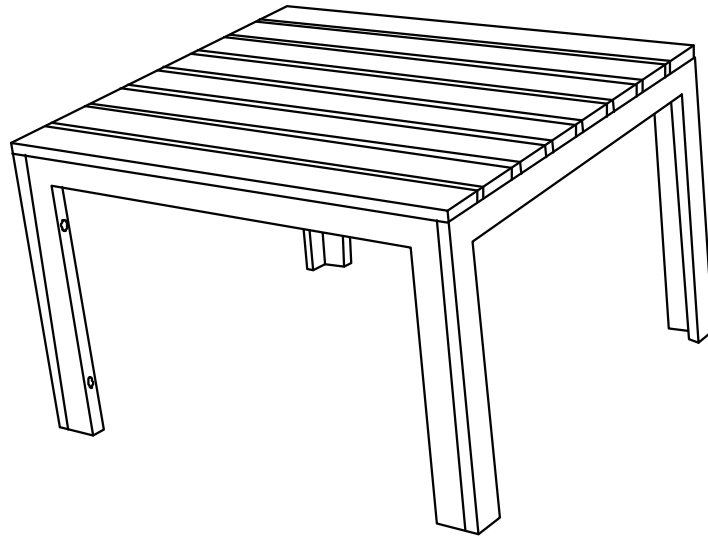
1



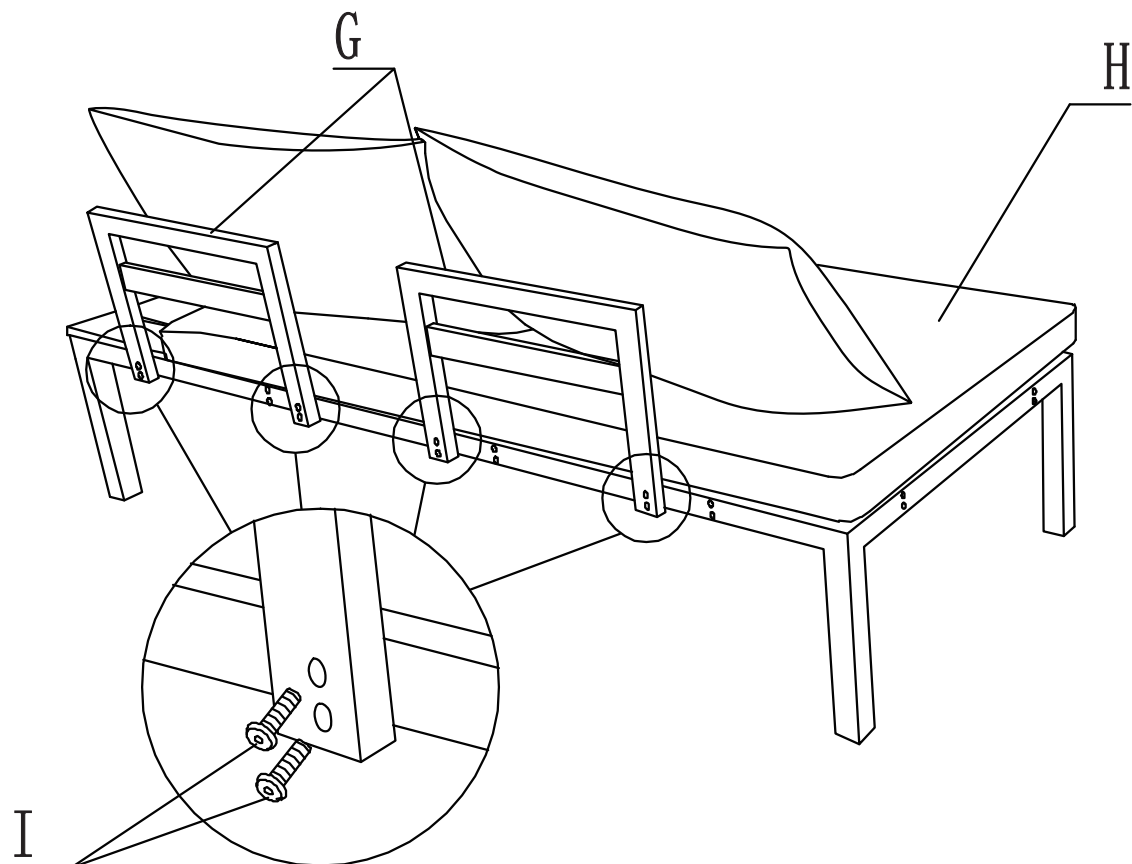
2



3



4



5

