

RSM-72 Serie

Gerahmtes 72-Mono-Modul
PERC Monokristallin: 390-410W



72 LAYOUT
MONOKRISTALLINE MODULE

390-410W
LEISTUNGSBEREICH

20.67%
HÖCHSTE EFFIZIENZ

0~+5W
POSITIVE LEISTUNGSTOLERANZ

Rosen Solar, ist einer der weltweit führenden Hersteller und Installateur von Solarmodulen seit mehr als 10 Jahren. In Anbetracht der zunehmend Situation der globalen Erwärmung, übernehmen wir mehr Pflicht und Verantwortung, um zuverlässigere und nachhaltigere Energie bereitzustellen um nicht nur die Menschen, sondern auch die Mutter Erde zu schützen. Und mit Modulen und Systemen die in mehr als 150 Länder geliefert wurden, ist Rosen Solar verpflichtet, eine langfristige Strategie und Zusammenarbeit mit allen Installateuren, Händlern und Partnern im Bereich Energieschutz zu erzielen.

Umfassende Produkt und Systemzertifikate

IEC61215/IEC61730/IEC61701/IEC62716
ISO 9001: Quality Management System
ISO14001: Environmental Management System
ISO14064: Greenhouse Gas Emissions Verification
OHSAS 18001: Occupation Health and Safety Management System



ISO 9001
Certified
Quality Management System
www.tuv-sud.com/ris-cert



IEC 61215
IEC 61730
Regular Production
Surveillance
www.tuv.com



PRODUKT
RS-72(Zellen)

LEISTUNGSBEREICH
390-410W



Ausgezeichnete Leistung bei schwachem Licht, an bewölkten Tagen, morgens und abends
- Fortschrittliche Oberflächentexturierung
- Rückseitiges Oberflächenfeld



Höchste Zuverlässigkeit durch strenge Qualitätskontrolle
- Alle Module müssen die Elektrolumineszenzprüfung (EL) bestehen
- Über 30 interne Tests (UV, TC, HF und viele mehr)
- Interne Tests gehen weit über die Zertifizierungsanforderungen hinaus
- PID-resistent



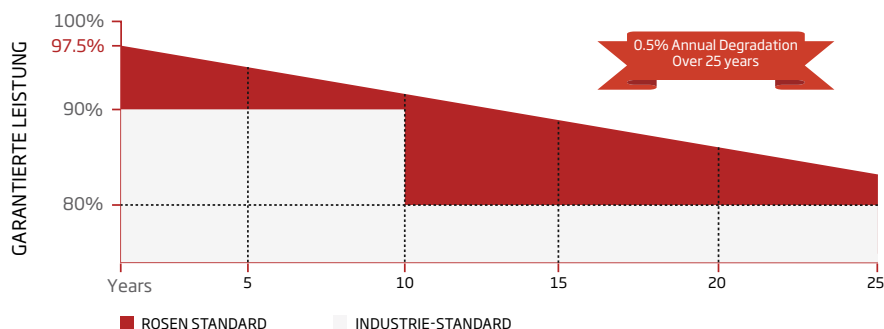
Zertifiziert für anspruchsvolle Umgebungsbedingungen
- 2400 Pa Windlast
- 5400 Pa Schneelast
- 35 mm Hagelkörner bei 97 km/h
- Ammoniak-Beständigkeit
- Beständigkeit gegen Salznebel
- Widerstandsfähigkeit gegen Sand- und Staubabrieb



Einfach zu installieren
- Durch das Rahmendesign ist das Modul mit allen Arten von Anbringungssystemen kompatibel
- Einfache Handhabung und Installation

LEISTUNGSGARANTIE

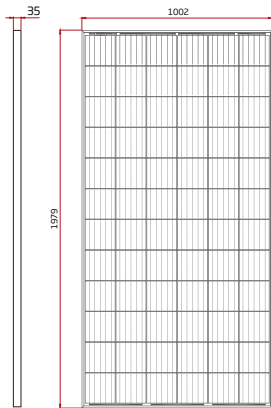
10 JAHRE PRODUKTGARANTIE • 25 JAHRE LEISTUNGSGARANTIE



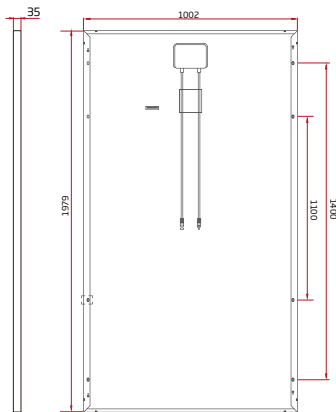
Exklusiv im **BAUHAUS**

www.bauhaus.at

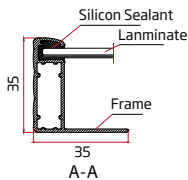
DIMENSIONS OF PV MODULE(mm)



Front View

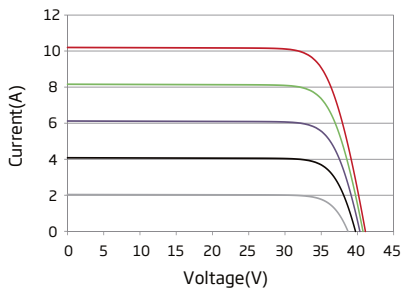


Back View

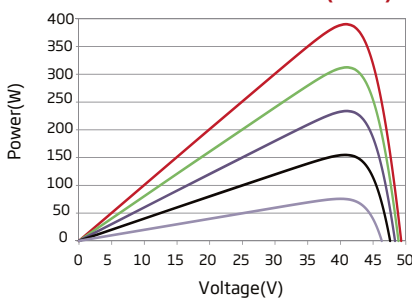


A-A

I-V CURVES OF PV MODULE(390W)



P-V CURVES OF PV MODULE(390W)



ELECTRICAL DATA(STC)

Peak Power Watts- $P_{MAX}(W_p)^*$	390	395	400	405	410
Power Output Tolerance- $P_{MAX}(W)$	0~+5				
Maximum Power Voltage- $V_{MPP}(V)$	41.1	41.4	41.7	42.0	42.3
Maximum Power Current- $I_{MPP}(A)$	9.49	9.55	9.60	9.65	9.70
Open Circuit Voltage- $V_{oc}(V)$	49.3	49.5	49.8	50.0	50.2
Short Circuit Current- $I_{sc}(A)$	10.12	10.23	10.36	10.47	10.58
Module Efficiency (%)	19.67	19.92	20.17	20.42	20.67

STC: Irradiance 1000W/m², Cell Temperature 25°C, Air Mass AM1.5

*Measuring tolerance: ±3%.

ELECTRICAL PARAMETERS AT NOCT

Maximum Power- $P_{MAX}(W_p)$	294	298	302	306	310
Maximum Power Voltage- $V_{MPP}(V)$	39.1	39.3	39.5	39.7	39.9
Maximum Power Current- $I_{MPP}(A)$	7.54	7.60	7.66	7.72	7.78
Open Circuit Voltage- $V_{oc}(V)$	48.0	48.2	48.5	48.7	49.0
Short Circuit Current- $I_{sc}(A)$	8.02	8.09	8.16	8.23	8.30

NOCT: Irradiance at 800 W/m², Ambient Temperature 20 °C, Wind Speed 1 m/s.

MECHANICAL DATA

Solar Cells	Monocrystalline, PERC, 158.75*158.75mm
Cell Orientation	72cells(6*12)
Module Dimensions	1979*1002x35mm
Weight	23kg (Approx)
Glass	3.2mm, Anti-Reflection Coating, High Transmission, Low Iron, Tempered Glass
Encapsulant Material	EVA/POE
Backsheet	White
Frame	Anodized Aluminium Alloy
J-Box	IP67 rated
Cables	4.0mm ² , Length 900mm or Customized Length
Connector	MC4 Compatible /MC4 EVO2/TS4*

*Please refer to regional datasheet for specified connector.

TEMPERATURE RATINGS

NOCT (Nominal operating cell temperature)	45 C ± 2
Temperature Coefficient of P_{MAX}	-0.370%/C
Temperature Coefficient of V_{oc}	-0.290%/C
Temperature Coefficient of I_{sc}	0.048%/C

MAXIMUM RATINGS

Operational Temperature	-40~+85 C
Maximum System Voltage	1000V/1500V DC (IEC)
Max Series Fuse Rating	20A

(Do not connect Fuse in Combiner Box with two or more strings in parallel connection)

