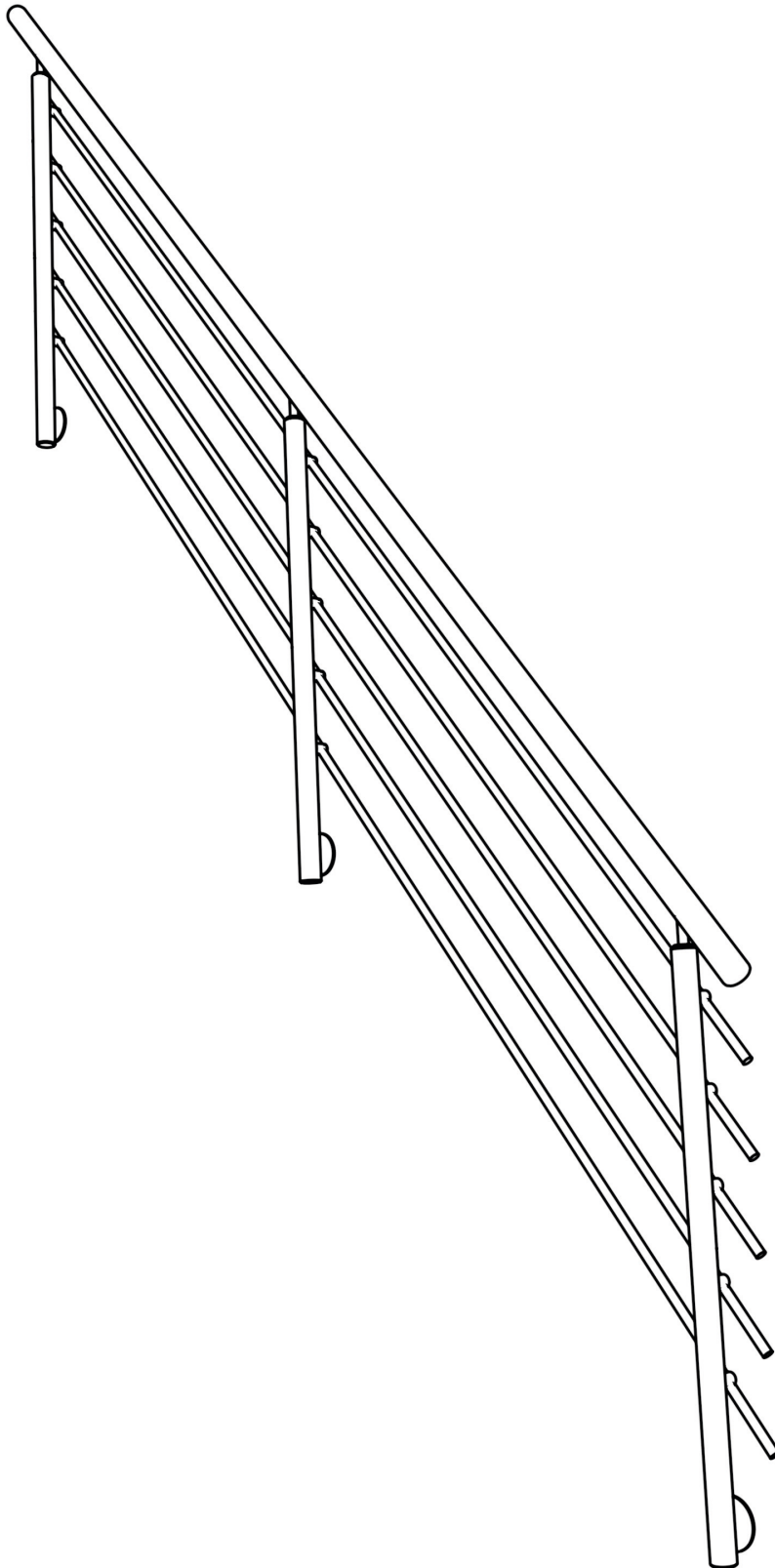


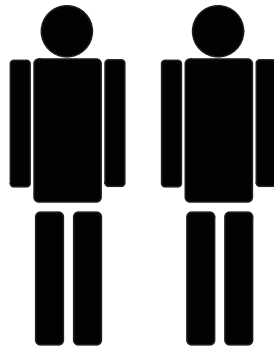
Geländer

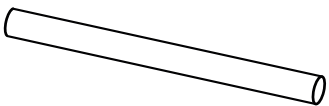
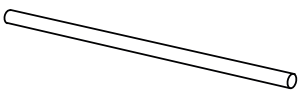

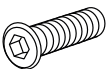
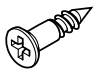

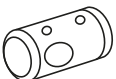





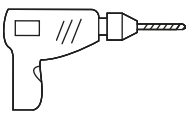
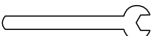


Design

Montageanleitung

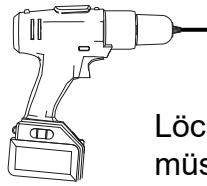
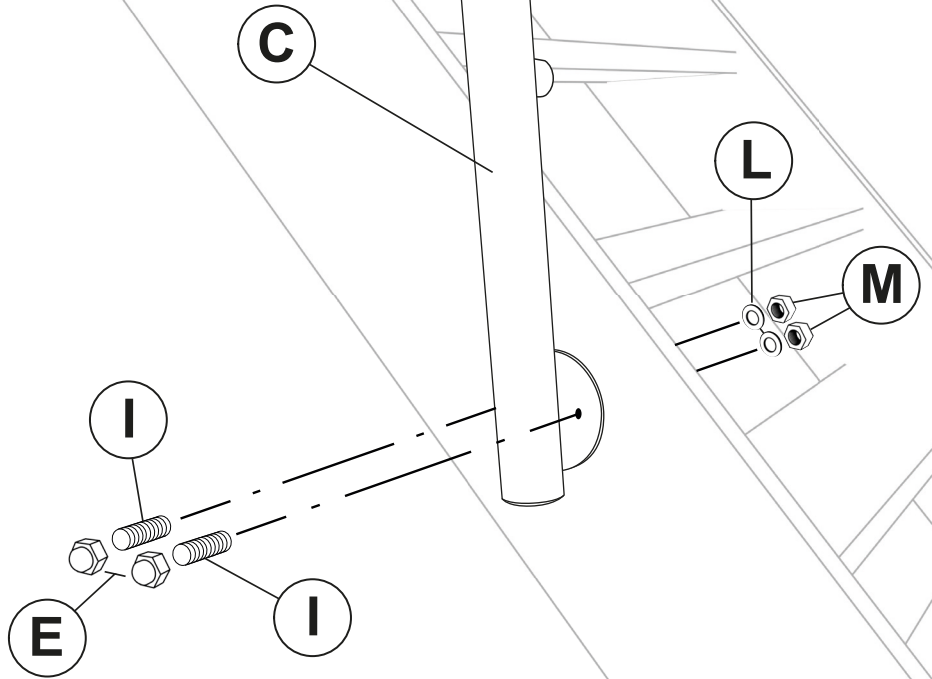
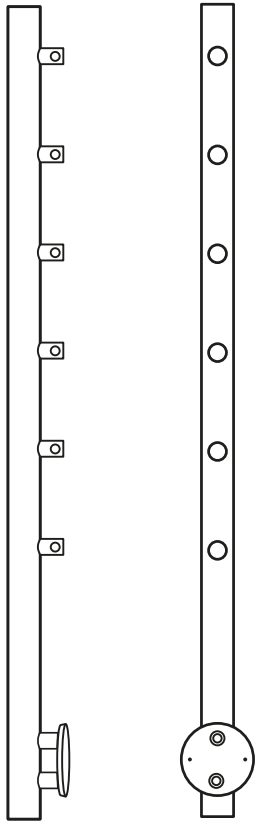


Stückliste



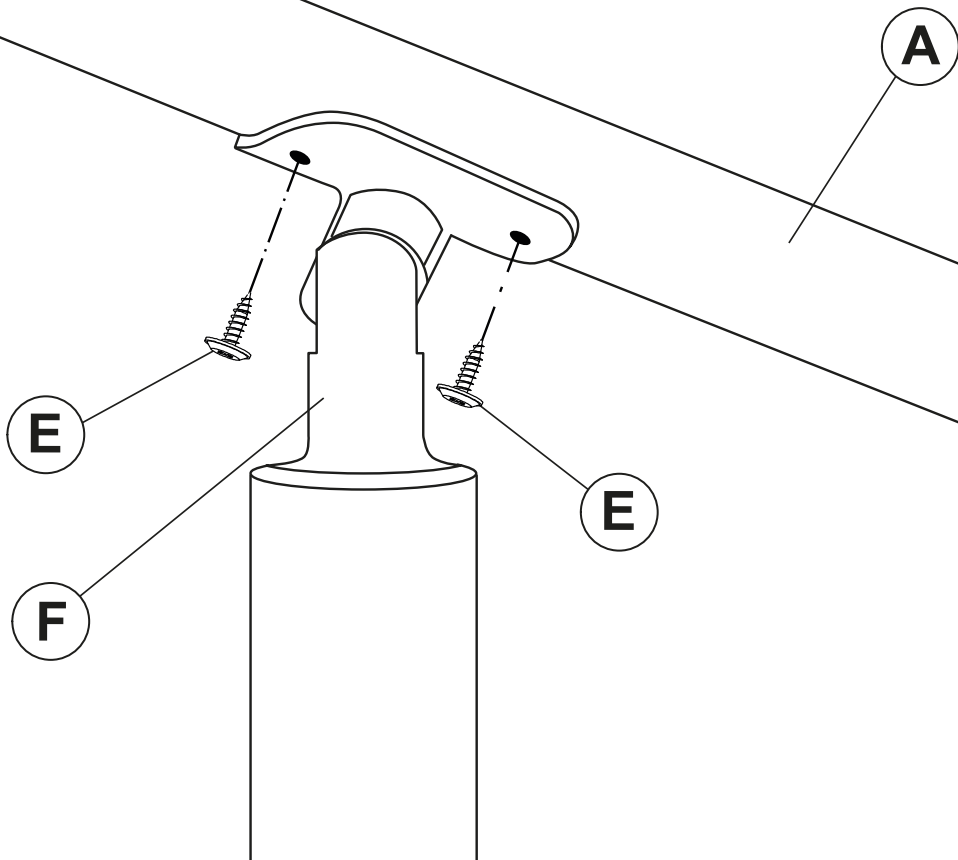
A  Holzrundstab 1x	B  Edelstahlrohr 6x	C  3x	
D  M6x20 18x	E  5x25 6x	F  3x	
G  18x	H  12x	I  M10x60 6x	
K  M10 6x	L  6x	M  M10 6x	
			

1

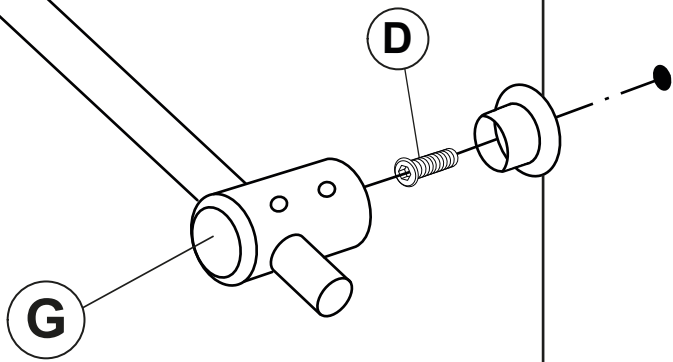


Löcher in der Wange
müssen vorgebohrt werden

2



3



4

