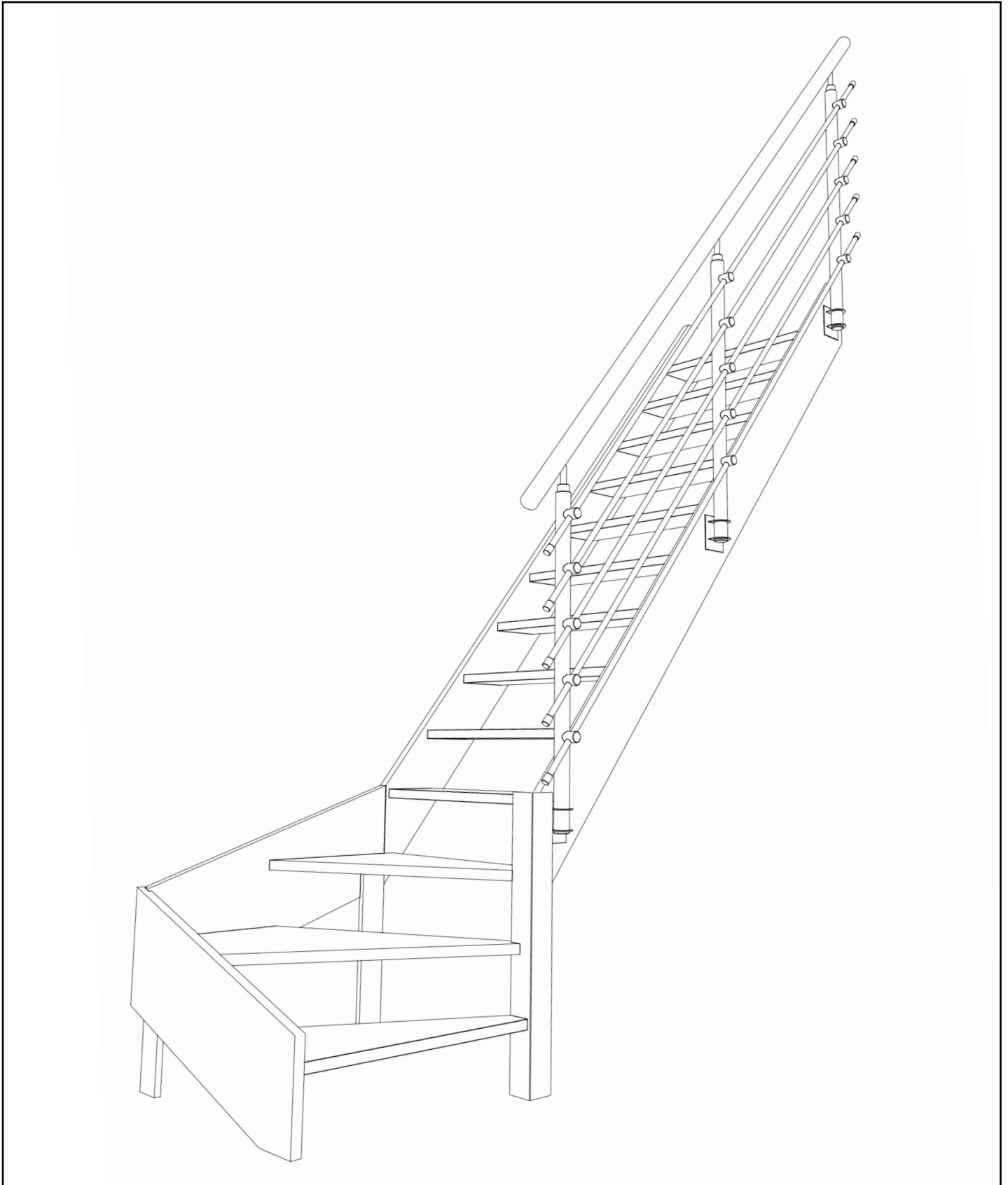


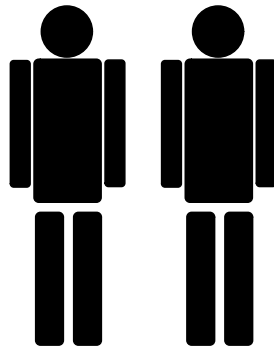
# RHODOS/KORFU/ MYKONOS


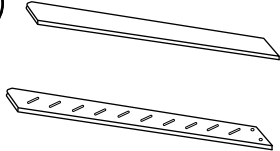
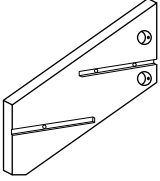
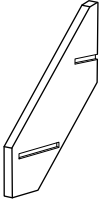
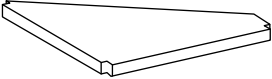
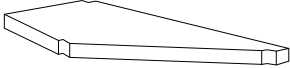
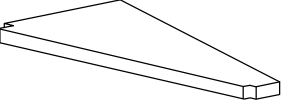




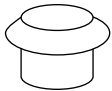
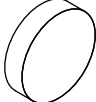
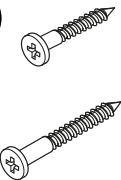




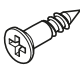

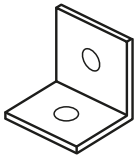
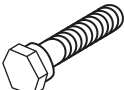
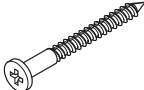
Ganzholz Wangentreppe

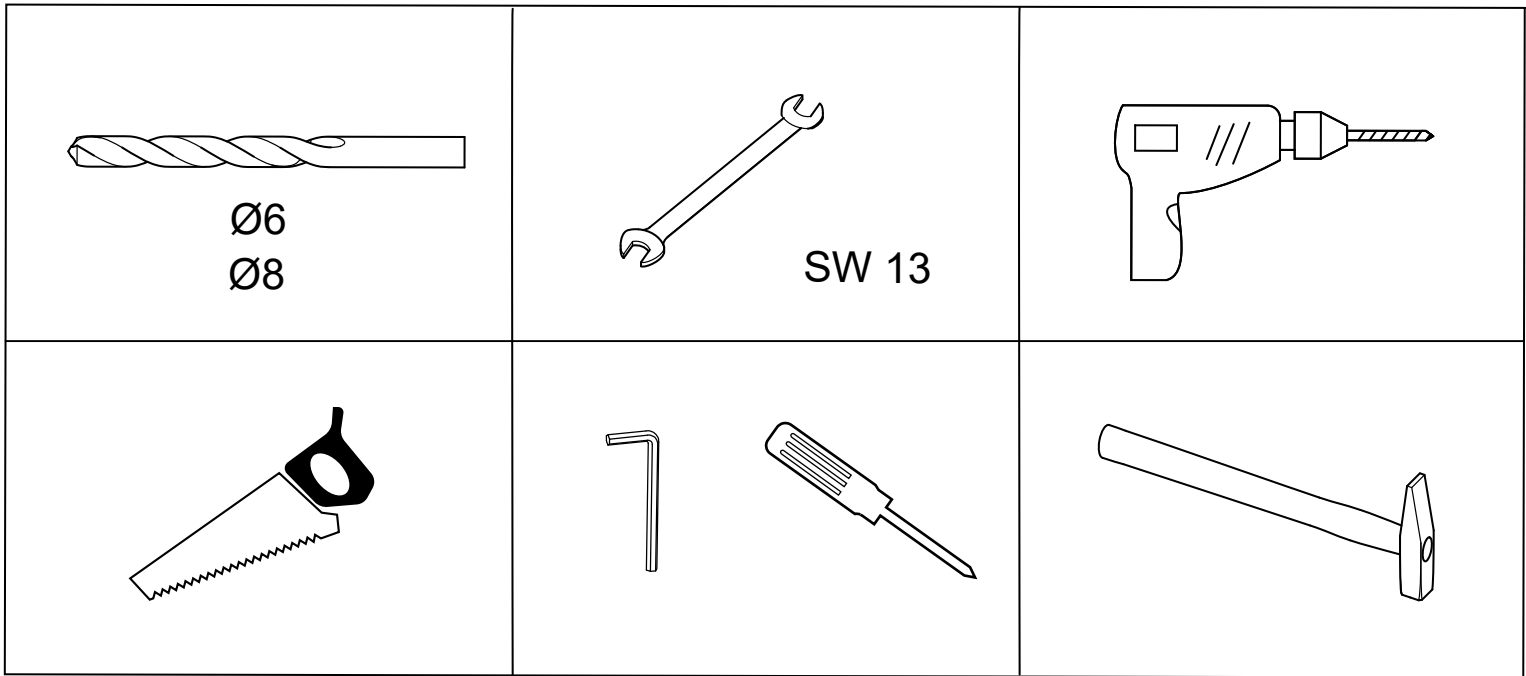
## Montageanleitung



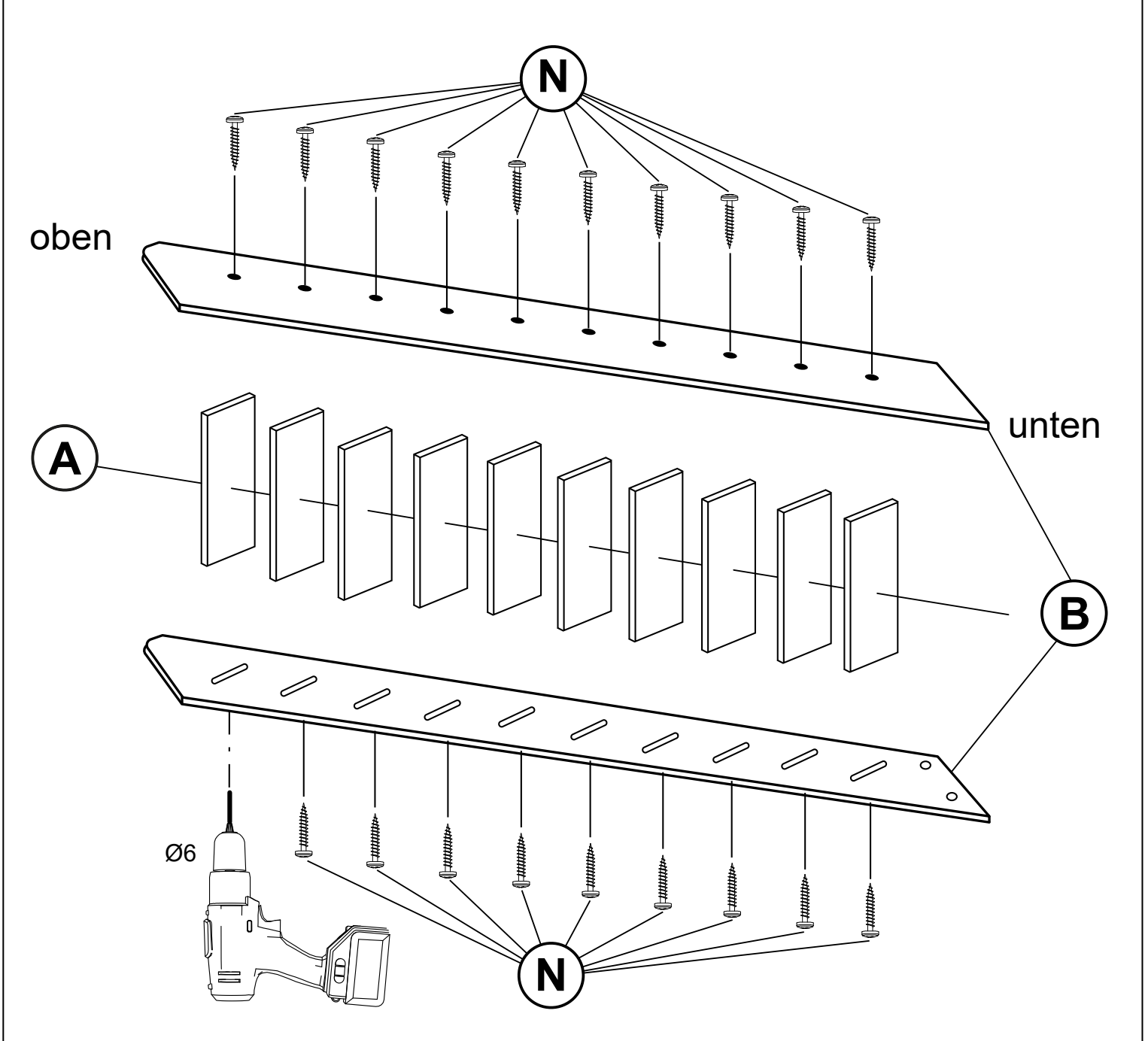
# Stückliste



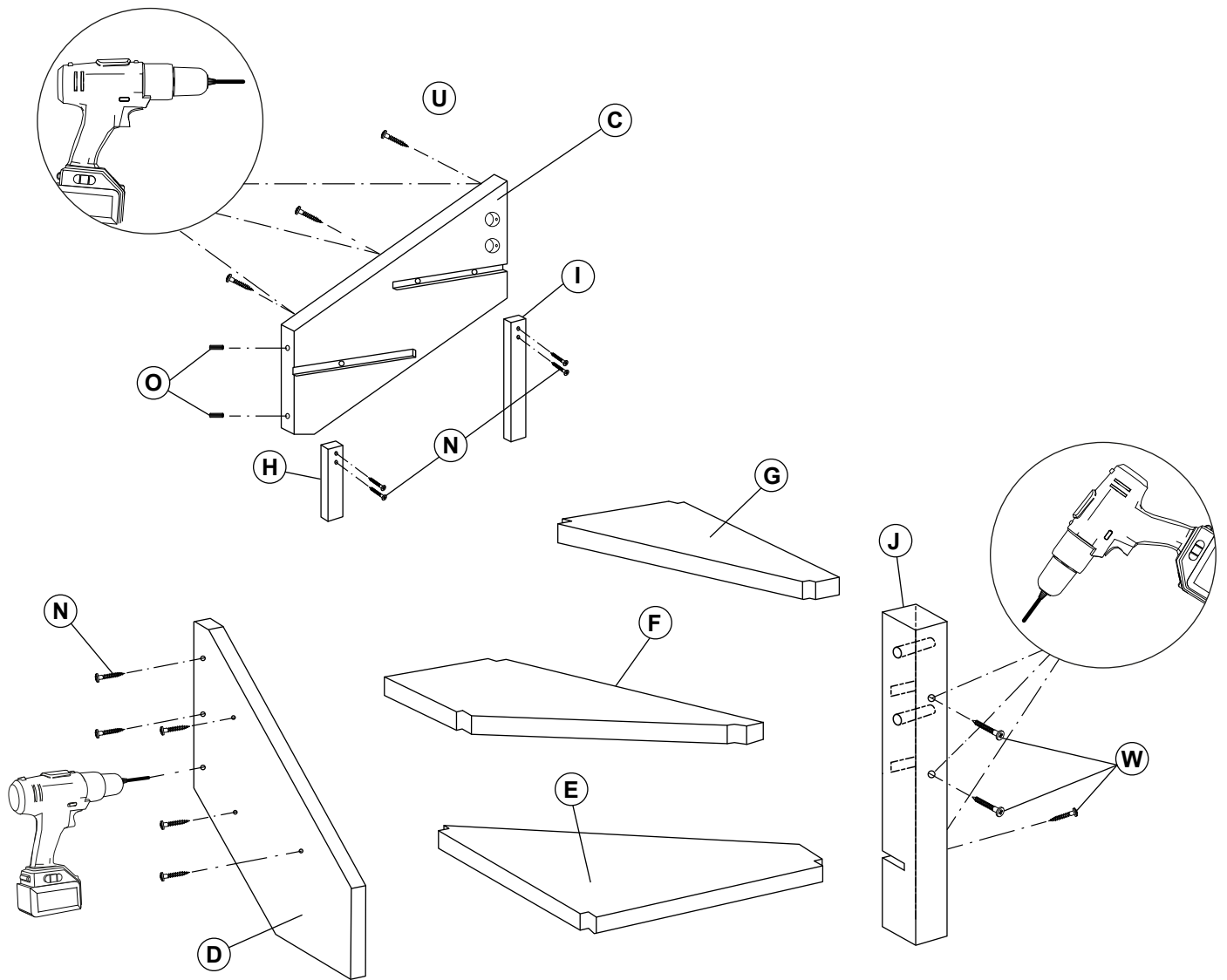
<p><b>A</b></p>  <p>Stufen 10x</p>	<p><b>B</b></p>  <p>1x 1x</p>	<p><b>C</b></p>  <p>1x</p>
<p><b>D</b></p>  <p>1x</p>	<p><b>E</b></p>  <p>Stufe 1 Wendelung Länge 760mm 1x</p>	<p><b>F</b></p>  <p>Stufe 2 Wendelung 1x</p>
<p><b>G</b></p>  <p>Stufe 3 Wendelung Länge 740mm 1x</p>	<p><b>H</b></p>  <p>1x</p>	<p><b>I</b></p>  <p>1x</p>
<p><b>J</b></p>  <p>1x</p>	<p><b>K</b></p>  <p>M8 6x</p>	<p><b>L</b></p>  <p>Ø15 2x</p>
<p><b>M</b></p>  <p>Ø40 6x</p>	<p><b>N</b></p>  <p>5x50 bei Rhodos 30x bei Korfu 6x60 30x</p>	<p><b>O</b></p>  <p>8x40 2x</p>
<p><b>P</b></p>  <p>M8x80 2x</p>	<p><b>Q</b></p>  <p>M8x80 2x</p>	<p><b>R</b></p>  <p>6x</p>
<p><b>S</b></p>  <p>5x25 8x</p>	<p><b>T</b></p>  <p>Ø8 6x</p>	<p><b>U</b></p>  <p>4x</p>
<p><b>V</b></p>  <p>5x50 4x</p>	<p><b>W</b></p>  <p>6x80 3x</p>	



**1** Wangen für gewendelte Treppen

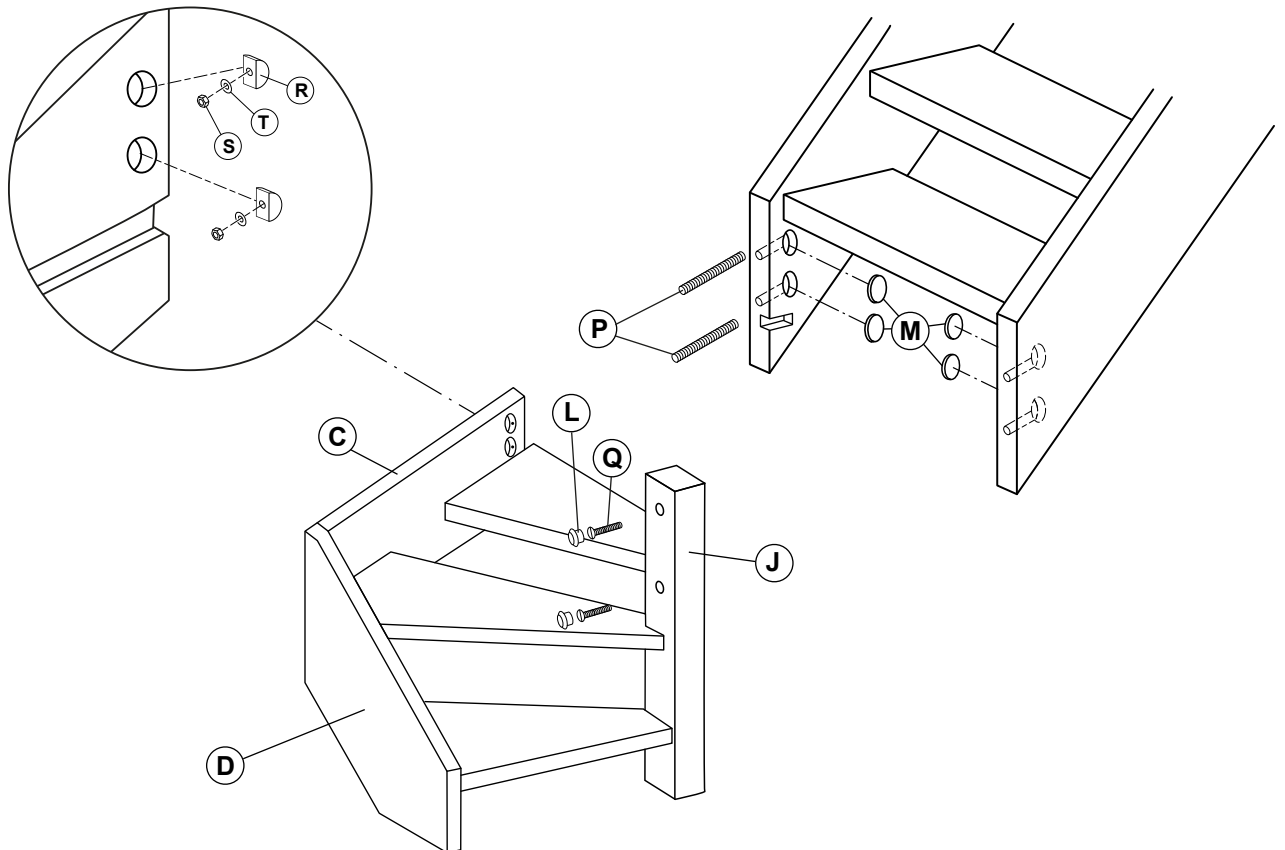


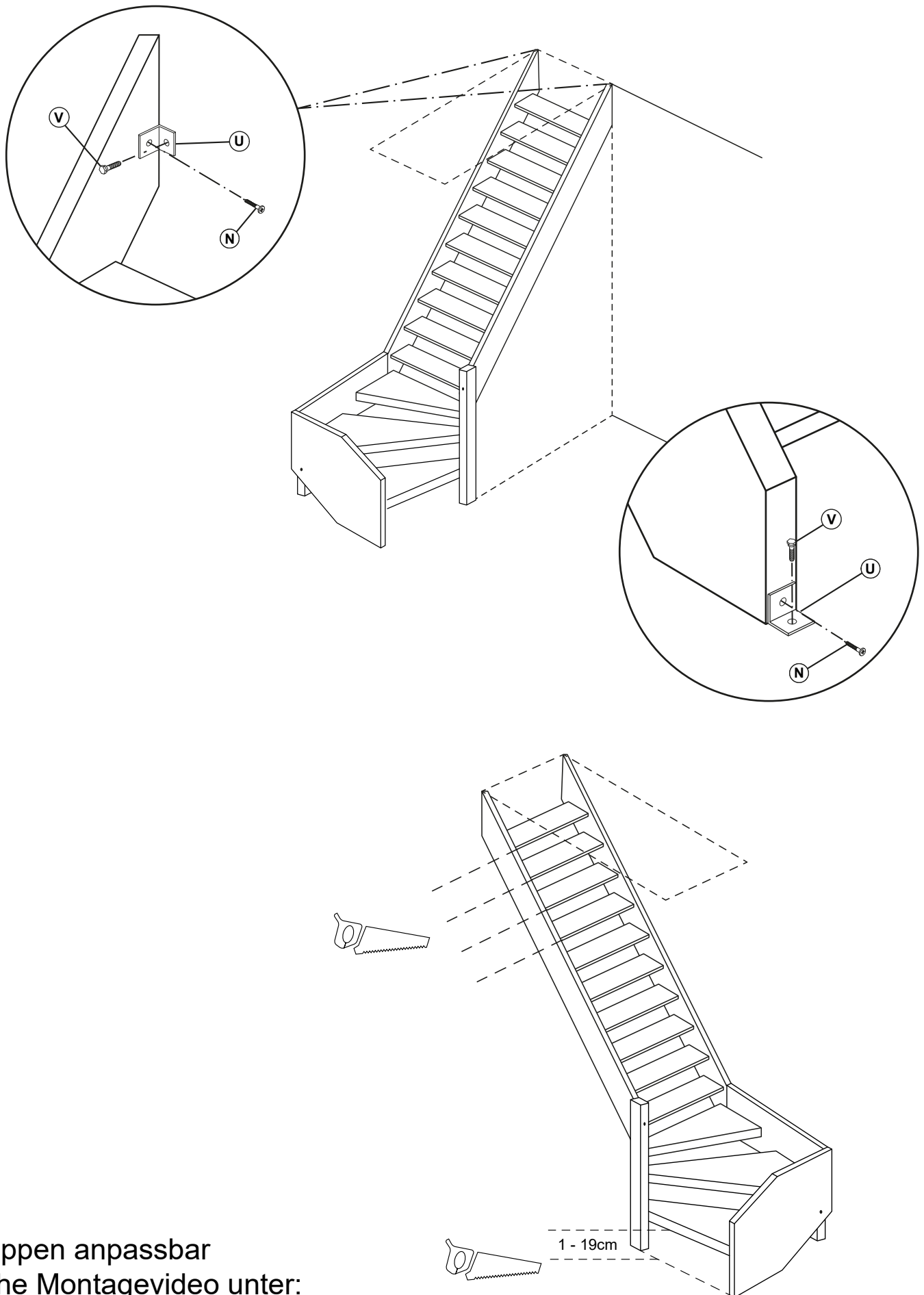
2



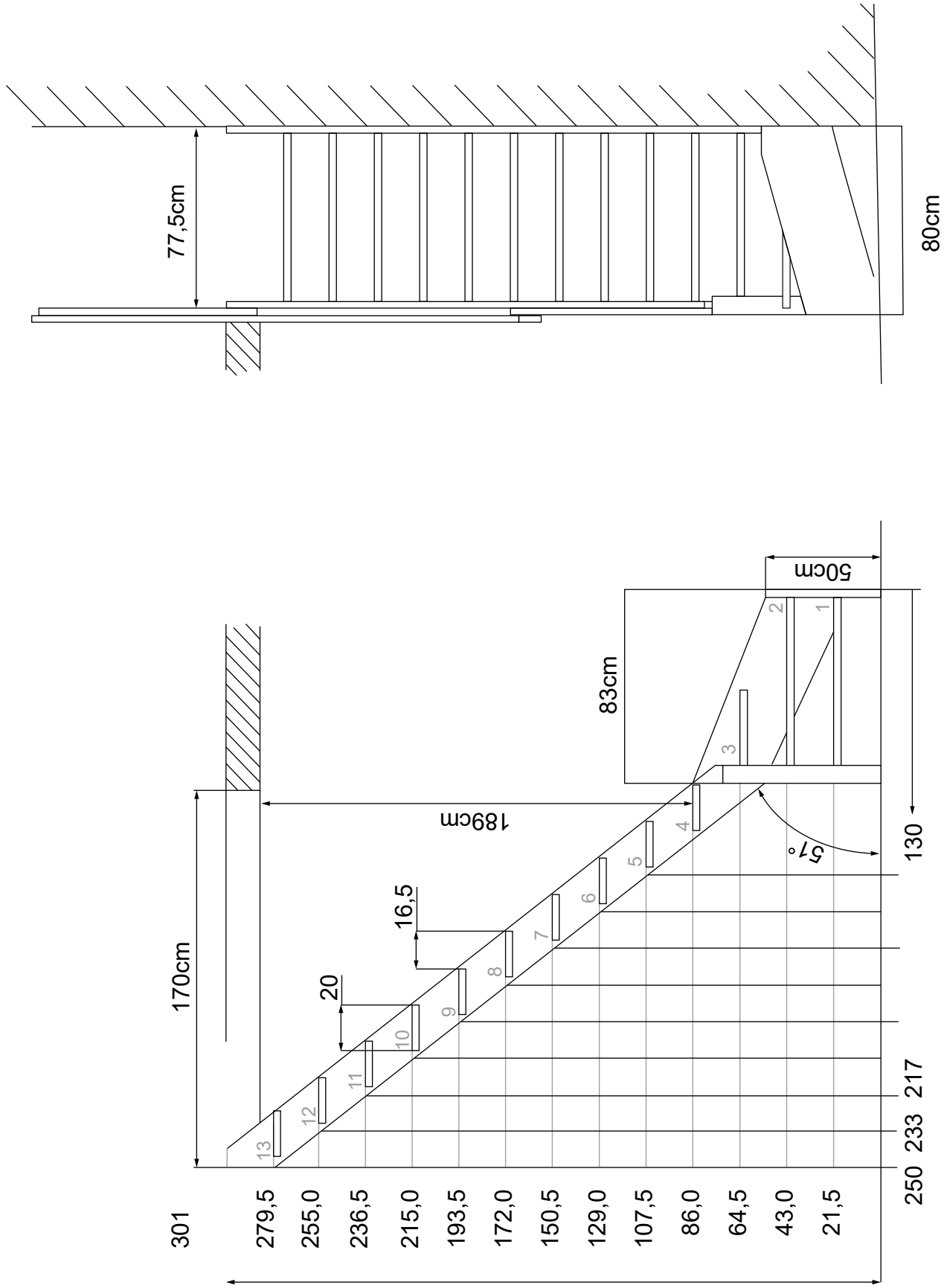
Alle Löcher müssen vorgebohrt werden

3





Treppen anpassbar  
siehe Montagevideo unter:  
[www.starwood-treppenshop.de](http://www.starwood-treppenshop.de)



H (cm)	129,0	150,5	172,0	193,5	215,0	236,5	258,0	279,5
Stufen	6	7	8	9	10	11	12	13