


Technische Daten

garbou GmbH, Dornaper Strasse 18, 42327 Wuppertal, Germany			 DE/AT/CH 2575		
Produktbezeichnung	Gasgrill				
Modellnummer	Cliff 605-2 ES Built-In (K106M2HQAA)				
Gaskategorie	I3+(28-30/37)		I3B/P(30)	I3B/P(37)	I3B/P(50) ■
Gas-Typ / Gas-Druck	Butan (G30)	Propan (G31)	Butan/Propan		
	28-30 mbar	37 mbar	30 mbar	37 mbar	50 mbar
Bestimmungsland	I3+(28-30/37): BE, CH, CY, CZ, ES, FR, GB, GR, IE, IT, LT, LU, LV, PT, SK, SI, TR I3B/P(30): AL, BG, CY, CZ, DK, EE, FI, FR, GB, HR, HU, IS, IT, LT, LU, LV, MK, MT, NL, NO, RO, SE, SI, SK, TR I3B/P(50): AT, CH, CZ, DE, SK, LU I3B/P(37): PL				
Größe der Einspritzdüse Hauptbrenner	Ø 0.90 mm	Ø 0.90 mm	Ø 0.90 mm	Ø 0.86 mm	Ø 0.81 mm
Größe der Einspritzdüse Infrarot Hauptbrenner	Ø 0.90 mm	Ø 0.90 mm	Ø 0.90 mm	Ø 0.86 mm	Ø 0.81 mm
Größe der Einspritzdüse Rückwand-Infrarotbrenner	Ø 0.92 mm	Ø 0.92 mm	Ø 0.92 mm	Ø 0.82 mm	Ø 0.79 mm
Gesamtleistung:	24,2 kW / 1759 (g/h)				
Stromversorgung (V / DC)	4 x 1.5 V LED Lampe, 1 x 1,5 V Rückwand-Infrarotbrenner				
Seriennummer	Zu finden auf der rechten Seite des Feuerkastens				
Nur im Freien verwenden					
Lesen Sie vor Gebrauch die Bedienungsanleitung					
Warnung: Teile des Grills können sehr heiß werden. Halten Sie Kinder von dem Gerät fern. Hergestellt in China.					

Wir empfehlen die Verwendung einer 5 kg Gasflasche.

Bei Maximaler Leistung ist eine Betriebsdauer von etwa 2,5 Stunden zu erwarten.

11 kg Flaschen sind während des Betriebs außerhalb des Grillschranks aufrecht und gegen Umfallen gesichert auf ebenem Grund aufzustellen.

Es darf kein starker Wind durch die Öffnungen an der Rückseite des Grillgerätes eindringen!

No.	Appellation	Qty	No.	Appellation	Qty
1	Thermometer	1	15	Lid	1
2	Lid handle	1	16	Interchangeable round plate (Ø 305 mm)	1
3	Warming rack	1	17	Pizza stone (Ø 305 mm)	1
4	Interchangeable round grid (Ø 305 mm)	1	18	Rear burner protect cover (back)	1
5	Interchangeable cast iron grid (450 x 395 mm)	1	19	Cast iron grid (450 x 295 mm)	1
6	Heat distribution panel	5	20	Cast iron grid (450 x 195 mm)	1
7	Firebox assembly	1	21	Infrared rear burner assembly	1
8	Main burner tube assembly	4	22	Rear burner corrugated pipe cover	1
9	Infrared main burner	2	23	Support rack (right)	1
10	Support rack (left)	1	24	Battery box	1
11	Control knob	7	25	Grease tray	1
12	LED lamp switch	1	26	Gas line to the main distribution pipe	1
13	Control panel assembly	1	27	Infrared burner protection cover	1
14	Infrared rear burner electronic ignition button	1			

Make sure your grill is assembled properly. Detailed assembly instructions are packed with each grill giving specific assembly procedures for each model. Follow these instructions carefully to ensure the correct and safe assembly of the grill.

Caution: Although we take every effort to ensure that the assembly process is as easy as possible, it is inherent with fabricated steel parts that corners and edged can cause cuts if improperly handled during assembly procedures. Be careful while handling any parts during assembly. It is strongly recommended that you protect hands with a pair of work gloves.



Technical data

garbou GmbH, Dornaper Strasse 18, 42327 Wuppertal, Germany			2575 ^{EN}		
Product name	Outdoor gas grill				
Model number	Cliff 605-2 ES Built-In (K106M2HQAA)				
Gas category	I3+(28-30/37)		I3B/P(30)	I3B/P(37)	I3B/P(50)
Gas and supply pressure	Butane (G30)	Propane (G31)	Butane/Propane		
	28-30 mbar	37 mbar	30 mbar	37 mbar	50 mbar
Country of destination	I3+(28-30/37): BE, CH, CY, CZ, ES, FR, GB, GR, IE, IT, LT, LU, LV, PT, SK, SI, TR I3B/P(30): AL, BG, CY, CZ, DK, EE, FI, FR, GB, HR, HU, IS, IT, LT, LU, LV, MK, MT, NL, NO, RO, SE, SI, SK, TR I3B/P(50): AT, CH, CZ, DE, SK, LU I3B/P(37): PL				
Main burner injector size	Ø 0.90 mm	Ø 0.90 mm	Ø 0.90 mm	Ø 0.86 mm	Ø 0.81 mm
Infrared main burner injector size	Ø 0.90 mm	Ø 0.90 mm	Ø 0.90 mm	Ø 0.86 mm	Ø 0.81 mm
Rear burner (infrared) injector size	Ø 0.92 mm	Ø 0.92 mm	Ø 0.92 mm	Ø 0.82 mm	Ø 0.79 mm
Total output	24,2 kW / 1759 (g/h)				
Electric energy (V / DC)	4 x 1.5 V LED lamp, 1 x 1.5 V rear burner (infrared)				
Serial number	Can be found on the right side of the fire box				
Use outdoors only					
Read the instructions before using the appliance.					
Warning: Accessible parts may be very hot. Keep young children away. Made in China					

The gas cylinder is recommend to 5 kg LPG gas bottle, it is sufficient for a heating period of approx. 2.5 hours with full power.

Only to be used with a gas cylinder that does not exceed 500 mm in height and >240 mm <310 mm in diameter. Whilst operating the gas grill with a 11 kg gas cylinder, it's required to store the gas cylinder outside of the gas grill cabinet. The gas cylinder must always be kept in upright position on a flat surface and must be protected of tipping over.

Strong wind is not allowed to blow through the back of the gas grill.

Made for:
garbou GmbH
Dornaper Strasse 18
42327 Wuppertal
Germany



Nr.	Omschrijving	Hoeveelheid	Nr.	Omschrijving	Hoeveelheid
1	Thermometer	1	15	Deksel	1
2	Dekselgreep	1	16	Grillplaat, wisselbaar (Ø 305 mm)	1
3	Warmhoudrooster	1	17	Pizzasteen (Ø 305 mm)	1
4	Grillrooster, wisselbaar (Ø 305 mm)	1	18	Achtere beschermende afdekking achterwand-infraroodbrander	1
5	Grillrooster-gietijzer, wisselbaar (450 x 395 mm)	1	19	Grillrooster gietijzer (450 x 295 mm)	1
6	Vlamverdeler	5	20	Grillrooster gietijzer (450 x 195 mm)	1
7	Vuurkast	1	21	Achterwand infraroodbrander	1
8	Hoofdbrander	4	22	Beschermende afdekking gasleiding	1
9	Infrarood hoofdbrander	2	23	Console (rechts)	1
10	Console (links)	1	24	Batterijvak	1
11	Bedieningsknop	7	25	Vetopvangplaat	1
12	LED-startknop	1	26	Gasleiding naar de hoofdverdelerbuis	1
13	Bedieningsveld	1	27	Infrarood-brander beschermafdekking	1
14	Startknop infraroodbrander	1			

Verzekert U, dat U Uw grill correct heeft gemonteerd.

Volgt U daarvoor de afzonderlijke stappen van de gedetailleerde montageaanwijzing op.

Opgelet: Wij hechten grote waarde aan een zo mogelijk eenvoudig montageproces.

De metaaldelen werden na de produktie ontbraamd, echter kunnen scherpe kanten blessures veroorzaken.

Daarom raden wij bij de omgang met de delen gedurende de montage het dragen van veiligheidshandschoenen aan.



Technische gegevens

garbou GmbH, Dornaper Strasse 18, 42327 Wuppertal, Germany			2575 ^{NL}		
Productomschrijving	Gasgrill				
Modelnummer	Cliff 605-2 ES Built-In (K106M2HQAA)				
Gas categorie	I3+(28-30/37)		I3B/P(30) ■	I3B/P(37)	I3B/P(50)
Gastype / Gasdruk	Butaan (G30)	Propana (G31)	Butaan/Propana		
	28-30 mbar	37 mbar	30 mbar	37 mbar	50 mbar
Bestemmingsland	I3+(28-30/37): BE, CH, CY, CZ, ES, FR, GB, GR, IE, IT, LT, LU, LV, PT, SK, SI, TR I3B/P(30): AL, BG, CY, CZ, DK, EE, FI, FR, GB, HR, HU, IS, IT, LT, LU, LV, MK, MT, NL, NO, RO, SE, SI, SK, TR I3B/P(50): AT, CH, CZ, DE, SK, LU I3B/P(37): PL				
Grootte van de inspuitsmondstuk Hoofdbrander	Ø 0.90 mm	Ø 0.90 mm	Ø 0.90 mm	Ø 0.86 mm	Ø 0.81 mm
Grootte van de inspuitsmondstuk Infrarood hoofdbrander	Ø 0.90 mm	Ø 0.90 mm	Ø 0.90 mm	Ø 0.86 mm	Ø 0.81 mm
Grootte van de inspuitsmondstuk Achterwand-infraroodbrander	Ø 0.92 mm	Ø 0.92 mm	Ø 0.92 mm	Ø 0.82 mm	Ø 0.79 mm
Totaal vermogen	24,2 kW / 1759 (g/h)				
Stroomvoorzorging (V / DC)	4 x 1.5 V LED lamp, 1 x 1,5 V Achterwand-infraroodbrander				
Serienummer	Te vinden aan de rechterzijde van de vuurkast				
Alleen in de open lucht gebruiken					
Leest U voor het gebruik de bedieningsaanwijzing					
Waarschuwing: Delen van de grill kunnen heel heet worden. Houdt U kinderen van het apparaat verwijderd. Geproduceerd in China.					

Wij raden het gebruik van een 5 kg gasfles aan.

Bij maximaal vermogen is een bedrijfsduur van ongeveer 2,5 uren te verwachten.

11 kg flessen moeten gedurende het bedrijf oprecht en tegen omvallen beveiligd op een effen bodem worden opgesteld.

Er mag geen sterke wind door de openingen aan de achterkant van het grillapparaat binnendringen!



Č.	Název	Množství	Č.	Název	Množství
1	Teploměr	1	15	Víko	1
2	Držadlo víka	1	16	Deska grilu, měnitelná (Ø 305 mm)	1
3	Rošt s udržováním teploty	1	17	Kámen na pizzu (Ø 305 mm)	1
4	Rošt grilu, měnitelný (Ø 305 mm)	1	18	Ochranný kryt infračerveného hořáku na zadní straně	1
5	Rošt grilu- litina, měnitelný (450 x 395 mm)	1	19	Rošt grilu - litina (450 x 295 mm)	1
6	Rozdělovač plamenů	5	20	Rošt grilu - litina (450 x 195 mm)	1
7	Topeniště	1	21	Zadní infračervený hořák	1
8	Hlavní hořák	4	22	Ochranný kryt plynového vedení	1
9	Hlavní infračervený hořák	2	23	Konzola (vpravo)	1
10	Konzola (vlevo)	1	24	Schránka na baterie	1
11	Obslužné tlačítko	7	25	Záchytný plech na tuk	1
12	LED knoflík startéru	1	26	plynové vedení k rozdělovacímu potrubí	1
13	Obslužné pole	1	27	Ochranný kryt infračerveného hořáku	1
14	Startovací tlačítko infračerveného hořáku	1			

Ujistěte se, že Váš gril byl smontován správně. K tomu respektujte jednotlivé kroky detailního návodu na montáž.

Pozor: Velký důraz klademe na co možná jednoduchý montážní proces.

Kovové díly byly po výrobě zbaveny otřepů, avšak ostré hrany mohou způsobit zranění.

Proto doporučujeme při zacházení s díly během montáže nosit ochranné rukavice.



Technická data

garbou GmbH, Dornaper Strasse 18, 42327 Wuppertal, Germany			2575 ^{CZ}		
Označení výrobku	Plynový grill				
Číslo modelu	Cliff 605-2 ES Built-In (K106M2HQAA)				
Kategorie plynu	I3+(28-30/37)		I3B/P(30) ■	I3B/P(37)	I3B/P(50)
Typ plynu / Tlak plynu	Butan (G30)	Propan (G31)	Butan/Propan		
	28-30 mbar	37 mbar	30 mbar	37 mbar	50 mbar
Země určení	I3+(28-30/37): BE, CH, CY, CZ, ES, FR, GB, GR, IE, IT, LT, LU, LV, PT, SK, SI, TR I3B/P(30): AL, BG, CY, CZ, DK, EE, FI, FR, GB, HR, HU, IS, IT, LT, LU, LV, MK, MT, NL, NO, RO, SE, SI, SK, TR I3B/P(50): AT, CH, CZ, DE, SK, LU I3B/P(37): PL				
Velikost vstřikovací trysky hlavního hořáku	Ø 0.90 mm	Ø 0.90 mm	Ø 0.90 mm	Ø 0.86 mm	Ø 0.81 mm
Velikost vstřikovací trysky hlavního infračervený hořák	Ø 0.90 mm	Ø 0.90 mm	Ø 0.90 mm	Ø 0.86 mm	Ø 0.81 mm
Velikost vstřikovací trysky Zadní infračervený hořák	Ø 0.92 mm	Ø 0.92 mm	Ø 0.92 mm	Ø 0.82 mm	Ø 0.79 mm
Celkový výkon:	24,2 kW / 1759 (g/h)				
Zásobování proudem (V/DC)	4 žárovky LED 1,5 V, 1 x 1,5 V Zadní infračervený hořák				
Sériové číslo	Štítek najdete na pravé straně topeniště				
Používat jen venku					
Před použitím si přečtěte návod na obsluhu					
Varování: Části grilu mohou být velmi horké. Držte děti v patřičné vzdálenosti od zařízení. Vyrobeno v Číně.					

Doporučujeme použít plynovou lahev 5 kg.

U maximálního výkonu lze očekávat trvání provozu asi 2,5 hodin.

Láhve 11 kg se během provozu musí nastojato umístit mimo grilovací skříň a na rovném podkladu zajistit proti pádu.

Otvorem na zadní straně grilu nesmí pronikat silný vítr!

Vyrobeno pro:
garbou GmbH
Dornaper Strasse 18
42327 Wuppertal
Germany

SK

Č.	Názov	Množstvo	Č.	Názov	Množstvo
1	Teplomer	1	15	Veko	1
2	Držadlo veka	1	16	Doska grilu, vymeniteľná (Ø 305 mm)	1
3	Rošt s udržiavaním teploty	1	17	Kameň na pizzu (Ø 305 mm)	1
4	Rošt grilu, vymeniteľný (Ø 305 mm)	1	18	Ochranný kryt zadnej steny infračerveného horáka	1
5	Rošt grilu- liatina, vymeniteľný (450 x 395 mm)	1	19	Rošt grilu – liatina (450 x 295 mm)	1
6	Rozdeľovač plameňov	5	20	Rošt grilu – liatina (450 x 195 mm)	1
7	Ohnisko	1	21	Zadný infračervený horák	1
8	Hlavný horák	4	22	Ochranný kryt plynového vedenia	1
9	Hlavný infračervený horák	2	23	Konzola (vpravo)	1
10	Konzola (vľavo)	1	24	Priehradka na batérie	1
11	Ovládacie tlačidlo	7	25	Záchytný plech na tuk	1
12	LED tlačidlo štartéra	1	26	plynové vedenie k hlavnej rozdeľovacej rúre	1
13	Ovládací panel	1	27	Ochranný kryt infračerveného horáka	1
14	Štartovacie tlačidlo infračerveného horáka	1			

Uistite sa, že bol Váš gril zmontovaný správne. K tomu rešpektujte jednotlivé kroky detailného návodu na montáž.

Pozor: Veľký dôraz kladieme na čo najjednoduchší montážny proces.

Kovové diely boli po výrobe zbavené ostrapkov, avšak ostré hrany môžu spôsobiť zranenia.

Preto odporúčame pri zaobchádzaní s dielmi počas montáže nosiť ochranné rukavice.



Technické údaje

garbou GmbH, Dornaper Strasse 18, 42327 Wuppertal, Germany			2575 ^{SK}		
Označenie výrobku	Plynový gril				
Číslo modelu	Cliff 605-2 ES Built-In (K106M2HQAA)				
Kategória plynu	I3+(28-30/37)		I3B/P(30) ■	I3B/P(37)	I3B/P(50)
Typ plynu / Tlak plynu	Bután (G30)	Propán (G31)	Bután/Propán		
	28-30 mbar	37 mbar	30 mbar	37 mbar	50 mbar
Zem určenia	I3+(28-30/37): BE, CH, CY, CZ, ES, FR, GB, GR, IE, IT, LT, LU, LV, PT, SK, SI, TR I3B/P(30): AL, BG, CY, CZ, DK, EE, FI, FR, GB, HR, HU, IS, IT, LT, LU, LV, MK, MT, NL, NO, RO, SE, SI, SK, TR I3B/P(50): AT, CH, CZ, DE, SK, LU I3B/P(37): PL				
Veľkosť vstrekovacej trysky hlavného horáka	Ø 0.90 mm	Ø 0.90 mm	Ø 0.90 mm	Ø 0.86 mm	Ø 0.81 mm
Veľkosť vstrekovacej trysky Hlavný infračervený horák	Ø 0.90 mm	Ø 0.90 mm	Ø 0.90 mm	Ø 0.86 mm	Ø 0.81 mm
Veľkosť vstrekovacej trysky Zadný infračervený horák	Ø 0.92 mm	Ø 0.92 mm	Ø 0.92 mm	Ø 0.82 mm	Ø 0.79 mm
Celkový výkon	24,2 kW / 1759 (g/h)				
Zásobovanie prúdom (V / DC)	4 x 1.5 V LED žiarovka 4 žiarovky, 1 x 1,5 V Zadný infračervený horák				
Sériové číslo	Nájdete na zadnej strane misy na oheň				
Používať len vonku					
Pred použitím si prečítajte návod na obsluhu					
Varovanie: Časti grilu môžu byť veľmi horúce. Držte deti v dostatočnej vzdialenosti od zariadenia. Vyrobené v Číne.					

Odporúčame použiť plynovú fľašu 5 kg.

Pri maximálnom výkone je možné očakávať trvanie prevádzky asi 2,5 hodín.

Fľaše 11 kg sa počas prevádzky musia umiestniť nastojato mimo grilovacej skrine a na rovnom podklade zaistiť proti pádu.

Otvorom na zadnej strane grilu nesmie prenikať silný vietor!

Vyrobené pre:
garbou GmbH
Dornaper Strasse 18
42327 Wuppertal
Germany



Br.	Oznaka	Količina	Br.	Oznaka	Količina
1	Termometar	1	15	Poklopac	1
2	Ručka poklopca	1	16	Plata roštilja, zamjenjiva (Ø 305 mm)	1
3	Rešetka za održavanje topline	1	17	Kamen za pizzu (Ø 305 mm)	1
4	Rešetka roštilja, zamjenjiva (Ø 305 mm)	1	18	Zaštitni prekrivač za infracrveni plamenik na stražnjem zidu	1
5	Rešetka za roštilj - lijevano željezo (450 x 395 mm)	1	19	Rešetka roštilja - lijevano željezo (450 x 295 mm)	1
6	Distributer plamena	5	20	Rešetka roštilja - lijevano željezo (450 x 195 mm)	1
7	Kutija za vatru	1	21	Osnovna ploča - infracrveni plamenik	1
8	Glavni plamenik	4	22	Zaštitni prekrivač plinovoda	1
9	Infracrveni glavni plamenik	2	23	Konzola (desno)	1
10	Konzola (lijevo)	1	24	Kutija za bateriju	1
11	Gumb za upravljanje	7	25	Lim za prikupljanje masti	1
12	LED-gumb za pokretanje	1	26	Dovod plina do cijevi glavnog distributera	1
13	Upravljačka ploča	1	27	Infracrveni plamenik zaštitni poklopac	1
14	Gumb za pokretanje infracrvenog plamenik	1			

Uvjerite se da je Vaš plinski roštilj ispravno montirali.
Slijedite u tu svrhu pojedinačne korake detaljnih uputa za montažu.

Oprez: Veliko značenje pridajemo što jednostavnijem postupku montaže. Metalni dijelovi su nakon proizvodnje bili izgladni, ipak oštri rubovi mogu prouzročiti ozljede. Stoga preporučujemo kod rukovanja s dijelovima tijekom montaže nositi zaštitne rukavice.



Tehnički podaci

garbou GmbH, Dornaper Strasse 18, 42327 Wuppertal, Germany			2575 ^{HR}		
Oznaka proizvoda	Plinski roštilj				
Model broj	Cliff 605-2 ES Built-In (K106M2HQAA)				
Kategorija plina	I3+(28-30/37)		I3B/P(30) ■	I3B/P(37)	I3B/P(50)
Plin tip / Plin tlak	Butan (G30)	Propan (G31)	Butan/Propan		
	28-30 mbar	37 mbar	30 mbar	37 mbar	50 mbar
Određišna zemlja	I3+(28-30/37): BE, CH, CY, CZ, ES, FR, GB, GR, IE, IT, LT, LU, LV, PT, SK, SI, TR I3B/P(30): AL, BG, CY, CZ, DK, EE, FI, FR, GB, HR, HU, IS, IT, LT, LU, LV, MK, MT, NL, NO, RO, SE, SI, SK, TR I3B/P(50): AT, CH, CZ, DE, SK, LU I3B/P(37): PL				
Veličina mlaznice za ubrizgavanje Glavni plamenik	Ø 0.90 mm	Ø 0.90 mm	Ø 0.90 mm	Ø 0.86 mm	Ø 0.81 mm
Veličina mlaznice za ubrizgavanje Infracrveni glavni plamenik	Ø 0.90 mm	Ø 0.90 mm	Ø 0.90 mm	Ø 0.86 mm	Ø 0.81 mm
Veličina mlaznice za ubrizgavanje Osnovna ploča - infracrveni plamenik	Ø 0.92 mm	Ø 0.92 mm	Ø 0.92 mm	Ø 0.82 mm	Ø 0.79 mm
Ukupna jakost	24,2 kW / 1759 (g/h)				
Opskrba strujom (V / DC)	4 x 1.5 V LED rasvjetu, 1 x 1,5 V Osnovna ploča - infracrveni plamenik				
Serijski broj	Može se naći na desnoj strani kutije za vatru				
Koristite samo na otvorenom					
Prije upotrebe pročitajte Upute za upotrebu					
Upozorenje: Pojedini dijelovi naprave mogu biti vrlo vrući. Držite djecu podalje od naprave. Proizvedeno u Kini.					

Preporučujemo uporabu 5 kg plinske boce.

Kod maksimalne učinkovitosti može se očekivati vrijeme djelovanja od otprilike 2,5 sati.

11 kg boce tijekom rada treba držati izvan ormara roštilja okomito i osigurane od pada na ravnoj podlozi.

Kroz otvore na stražnjoj strani roštilja ne smije prodrijeti jak vjetar!

Proizvedeno za:
garbou GmbH
Dornaper Strasse 18
42327 Wuppertal
Germany

Št.	Oznaka	Količina	Št.	Oznaka	Količina
1	Termometer	1	15	Pokrov	1
2	Ročaj pokrova	1	16	Plošča za žar, zamenljiva (Ø 305 mm)	1
3	Rešetka za ohranjanje toplote	1	17	Kamen za peko pice (Ø 305 mm)	1
4	Rešetka za žar, zamenljiva (Ø 305 mm)	1	18	Zaščitni pokrov zadnja stena- infrardeči gorilnik	1
5	Rešetka za žar - lito železo, zamenljiva (Ø 305 mm)	1	19	Rešetka za žar - lito železo (450 x 295 mm)	1
6	Pripomoček za enakomerno porazdelitev plamenov	5	20	Rešetka za žar - lito železo (450 x 195 mm)	1
7	Kurišče	1	21	Infrardeč gorilnik-hrbtina stran	1
8	Glavni gorilnik	4	22	Zaščitni pokrov plinska cev	1
9	Infrardeč glavni gorilnik	2	23	Konzola (desno)	1
10	Konzola (levo)	1	24	Posoda za baterije	1
11	Krmilna tipka	7	25	Pladenj za zbiranje olja	1
12	LED-sprožilna tipka	1	26	Plinovod do glavne razdelilne cevi	1
13	Krmilna / nadzorna plošča	1	27	Zaščitni pokrov za infrardeči gorilnik	1
14	Gumb za zagon infrardečega gorilnika	1			

Prepričajte se, da ste pravilno namestili žar. Sledite posameznim korakom podrobnih navodil za namestitev.

Pozor: Velik pomen pripisujemo čim enostavnejšemu postopku namestitve.

Kovinski deli so bili po proizvodnji obrušeni, vendar lahko ostri robovi povzročijo poškodbe.

Zato priporočamo, da pri rokovanju z deli med montažo nosite zaščitne rokavice.



Tehnični podatki

garbou GmbH, Dornaper Strasse 18, 42327 Wuppertal, Germany			2575 ^{SI}		
Ime izdelka	Plinski žar				
Številka modela	Cliff 605-2 ES Built-In (K106M2HQAA)				
Kategorija plina	I3+(28-30/37)		I3B/P(30) ■	I3B/P(37)	I3B/P(50)
Vrsta plina / Tlak plina	Butan (G30)	Propan (G31)	Butan/Propan		
	28-30 mbar	37 mbar	30 mbar	37 mbar	50 mbar
Namembna država	I3+(28-30/37): BE, CH, CY, CZ, ES, FR, GB, GR, IE, IT, LT, LU, LV, PT, SK, SI, TR I3B/P(30): AL, BG, CY, CZ, DK, EE, FI, FR, GB, HR, HU, IS, IT, LT, LU, LV, MK, MT, NL, NO, RO, SE, SI, SK, TR I3B/P(50): AT, CH, CZ, DE, SK, LU I3B/P(37): PL				
Velikost šobe za injiciranje Glavni gorilnik	Ø 0.90 mm	Ø 0.90 mm	Ø 0.90 mm	Ø 0.86 mm	Ø 0.81 mm
Velikost šobe za injiciranje Infrardeč glavni gorilnik	Ø 0.90 mm	Ø 0.90 mm	Ø 0.90 mm	Ø 0.86 mm	Ø 0.81 mm
Velikost šobe za injiciranje Hrbtni infrardeč gorilnik	Ø 0.92 mm	Ø 0.92 mm	Ø 0.92 mm	Ø 0.82 mm	Ø 0.79 mm
Skupna moč	24,2 kW / 1759 (g/h)				
Priključna moč (V / DC)	4 x 1,5 V LED lučka, 1 x 1,5 V Hrbtni infrardeč gorilnik				
Serijska številka	Najdete na desni strani kurišča.				
Uporabljajte samo na prostem					
Pred uporabo preberite navodila za uporabo					
Opozorilo: Deli žara lahko postanejo zelo vroči. Pazite, da bodo otroci stran od naprave. Izdelano na Kitajskem					

Priporočamo uporabo plinske jeklenke 5 kg.

Pri največji zmogljivosti lahko pričakujete približno 2,5-urno delovanje.

11 kg jeklenke je treba med delovanjem zunaj posode za žar postaviti pokonci in naravno podlago ter jih zaščititi pred padcem.

Skozi odprtine na zadnji strani žara, ne sme pihati močan veter!

Proizvedeno za:
garbou GmbH
Dornaper Strasse 18
42327 Wuppertal
Germany



No.	Parça adı	Miktar	No.	Parça adı	Miktar
1	Termometre	1	15	Kapak	1
2	Kapak sapı	1	16	Izgara sacı, değiştirilebilir (Ø 305 mm)	1
3	Sıcak tutma ızgarası	1	17	Pizza taşı (Ø 305 mm)	1
4	Izgara, değiştirilebilir (Ø 305 mm)	1	18	Koruma örtüsü arka duvar-kızılötesi ateşleyici	1
5	Izgara - döküm demir, değiştirilebilir (450 x 395 mm)	1	19	Izgara - dökme demir (450 x 295 mm)	1
6	Alev dağıtıcı	5	20	Izgara - dökme demir (450 x a95 mm)	1
7	Alev sandığı	1	21	Arka duvar-Kızılötesi brülör	1
8	Ana brülör	4	22	Koruma örtüsü gaz hattı	1
9	Kızılötesi ana brülör	2	23	Konsol (sağ)	1
10	Konsol (sol)	1	24	Pil kutusu	1
11	Kumanda düğmesi	7	25	Yağ-Toplama sacı	1
12	LED-Starter düğmesi	1	26	Ana dağıtıcı boruya giden gaz borusu	1
13	Kumanda hanesi	1	27	Kızılötesi brülör koruyucu kapak	1
14	Kızılötesi brülör ateşleme düğmesi	1			

Mangalın doğru bir şekilde monte edilmiş olmasından emin olun.

Bu işlem için detaylı montaj kılavuzunda belirtilmekte olan adımları takip edin.

Dikkat: Montajın mümkün olduğu kadar kolay olmasına tarafımızdan çok önem verilmektedir.

Metal parçalar imalattan sonra törpülenmiştir, fakat buna rağmen keskin köşeler yaralanmalara neden olabilir.

Bu nedenle parçaların montajı esnasında eldiven kullanılmasını tavsiye ederiz.



Teknik veriler

garbou GmbH, Dornaper Strasse 18, 42327 Wuppertal, Germany			2575 ^{TR}		
Ürün tanımı	Gaz mangalı				
Model numarası	Cliff 605-2 ES Built-In (K106M2HQAA)				
Gaz kategorisi	I3+(28-30/37)		I3B/P(30) ■	I3B/P(37)	I3B/P(50)
Gaz tipi / Gaz basıncı	Bütan (G30)	Propan (G31)	Bütan/Propan		
	28-30 mbar	37 mbar	30 mbar	37 mbar	50 mbar
Kullanılan ülke	I3+(28-30/37): BE, CH, CY, CZ, ES, FR, GB, GR, IE, IT, LT, LU, LV, PT, SK, SI, TR I3B/P(30): AL, BG, CY, CZ, DK, EE, FI, FR, GB, HR, HU, IS, IT, LT, LU, LV, MK, MT, NL, NO, RO, SE, SI, SK, TR I3B/P(50): AT, CH, CZ, DE, SK, LU I3B/P(37): PL				
Ana ateşleyici püskürtme ağızı büyüklüğü	Ø 0.90 mm	Ø 0.90 mm	Ø 0.90 mm	Ø 0.86 mm	Ø 0.81 mm
Kızılötesi ana brülör püskürtme ağızı büyüklüğü	Ø 0.90 mm	Ø 0.90 mm	Ø 0.90 mm	Ø 0.86 mm	Ø 0.81 mm
Enjektör büyüklüğü Arka duvar-Kızılötesi brülör	Ø 0.92 mm	Ø 0.92 mm	Ø 0.92 mm	Ø 0.82 mm	Ø 0.79 mm
Toplam güç	24,2 kW / 1759 (g/h)				
Akım besleme (V / DC)	4 x 1,5 V LED lamba, 1 x 1,5 V Arka duvar-Kızılötesi brülör				
Seri numarası	Ateş kasasının sağ tarafında bulunmaktadır				
Sadece açık alanda kullanın					
Kullanımdan önce kullanma kılavuzunu okuyun					
İkaz: Mangal parçaları aşırı ısınmış olabilir. Çocukları mangaldan uzak tutun. Çin'de imal edilmiştir.					

5 kg'lık bir gaz şişesi kullanmanızı öneriyoruz.

Azami güç kullanımında ortalama 2,5 saatlik bir kullanım süresi beklenmelidir.

11 kg'lık şişeler kullanım sırasında barbekü dolabının dışında dik ve düşme tehlikesine karşı emniyete alınmış şekilde düz bir zemine yerleştirilmelidir.

Barbekünün arka kısmındaki deliklerden yoğun hava girişi olmamalıdır!

Müşteri:
garbou GmbH
Dornaper Strasse 18
42327 Wuppertal
Germany



№	Наименование	Брой	№	Наименование	Брой
1	Термометър	1	15	Капак	1
2	Дръжка на капака	1	16	Грол плоча, подменяема (Ø 305 mm)	1
3	Скара за подгряване	1	17	Плоча за пица (Ø 305 mm)	1
4	Грил скара, подменяема (Ø 305 mm)	1	18	Защитно покритие инфрарчервена горелка на задната стена	1
5	Чугунена скара за грил, подменяема (450 x 395 mm)	1	19	Чугунена грил скара (450 x 295 mm)	1
6	Разпределител на пламъка	5	20	Чугунена грил скара (450 x 195 mm)	1
7	Кутия за пламъка	1	21	Инфрарчервена горелка в задната част	1
8	Главна горелка	4	22	Защитно покритие газопровод	1
9	Инфрарчервена главна горелка	2	23	Конзола (отдясно)	1
10	Конзола (отляво)	1	24	Кутия за батерията	1
11	Контролен бутон	7	25	Вана за събиране на мазнината	1
12	LED-старт бутон	1	26	Газопровод към главната разпределителна тръба	1
13	Контролен панел	1	27	Защитен капак на инфрарчервената горелка	1
14	Бутон за стартер на инфрарчервена горелка	1			

Уверете се, че сте инсталирали правилно грила.
Следвайте отделните стъпки на подробните инструкции за монтаж.

Внимание: Придаваме голямо значение на опростен процес на сглобяване.
Металните части са загладени след производството, но все пак острите ръбове могат да причинят нараняване.
Затова препоръчваме при боравене с частите по време на монтажа да носите защитни ръкавици.



Технически данни

garbou GmbH, Dornaper Strasse 18, 42327 Wuppertal, Germany			2575 ^{BG}		
Наименование на продукта	газов грил				
Номер на модела	Cliff 605-2 ES Built-In (K106M2HQAA)				
Категория на газта	I3+(28-30/37)		I3B/P(30) ■	I3B/P(37)	I3B/P(50)
Тип газ / налягане на газта	бутан (G30)	пропан (G31)	бутан /пропан		
	28-30 mbar	37 mbar	30 mbar	37 mbar	50 mbar
Страна на местоназначение	I3+(28-30/37): BE, CH, CY, CZ, ES, FR, GB, GR, IE, IT, LT, LU, LV, PT, SK, SI, TR I3B/P(30): AL, BG, CY, CZ, DK, EE, FI, FR, GB, HR, HU, IS, IT, LT, LU, LV, MK, MT, NL, NO, RO, SE, SI, SK, TR I3B/P(50): AT, CH, CZ, DE, SK, LU I3B/P(37): PL				
Големина на впръскващата дюза основна горелка	Ø 0.90 mm	Ø 0.90 mm	Ø 0.90 mm	Ø 0.86 mm	Ø 0.81 mm
Големина на впръскващата Инфрачервена главна горелка	Ø 0.90 mm	Ø 0.90 mm	Ø 0.90 mm	Ø 0.86 mm	Ø 0.81 mm
Размер на дюзата за впръскване Инфрачервена горелка в задната част	Ø 0.92 mm	Ø 0.92 mm	Ø 0.92 mm	Ø 0.82 mm	Ø 0.79 mm
Обща мощност	24,2 kW / 1759 (g/h)				
(V / DC)	4 x 1.5 V LED лампа, 1 x 1.5 V Инфрачервена горелка в задната част				
Сериен номер	Намира се от дясната страна на горивната камера				
Да се използва само на открито					
Прочетете ръководството за употреба преди използване					
Предупреждение: Части на грила могат да се загреят силно. Дръжте деца далеч от уреда. Произведено в Китай.					

Препоръчва се ползването на газова бутилка от 5 kg.

При максимална мощност се очаква работна продължителност от около 2,5 часа.

Препоръчваме използването на 5 кг бутилка за пропан газ, бутилки от 11 кг трябва да са поставени на равна повърхност и предпазени от падане по време на ползване.

Не трябва да навлиза силен вятър през отворите в задната част на уреда за грил!

Произведено:
garbou GmbH
Dornaper Strasse 18
42327 Wuppertal
Germany



Nr.	Betegnelse	Antal	Nr.	Betegnelse	Antal
1	Termometer	1	15	Låg	1
2	Håndtag til låg	1	16	Grillplade, udskiftelig (Ø 305 mm)	1
3	Varmerist	1	17	Pizzasten (Ø 305 mm)	1
4	Grillrist, udskiftelig (Ø 305 mm)	1	18	Beskyttelsesdæksel bagvæg - infrarød brænder	1
5	Grillrist - støbejern, udskiftelig (450 x 395 mm)	1	19	Grillrist - støbejern (450 x 295 mm)	1
6	Flammefordeler	5	20	Grillrist - støbejern (450 x 195 mm)	1
7	Ildboks	1	21	Bagvæg infrarød brænder	1
8	Hovedbrænder	4	22	Beskyttelsesdæksel gasledning	1
9	Infrarød hovedbrænder	2	23	konsol (højre)	1
10	konsol (venstre)	1	24	Batterikasse	1
11	Betjeningshoved	7	25	Fedtbakke	1
12	LED-startknap	1	26	Gasledning til hovedfordelerrør	1
13	Betjeningspanel	1	27	Infrarød brænder beskyttelse	1
14	Tændingsknap infrarød brænder	1			

Kontroller, at du har monteret grillen korrekt.

Følg de enkelte anvisninger i den detaljerede montagevejledning.

Advarsel: Vi lægger stor vægt på, for at gøre montage så nem som muligt.

Metaldelene blev udglattet efter produktion, kan dog skarpe kanter forårsage skader.

Derfor anbefales det ved behandling af dele at bruge beskyttelseshandsker under montage.



Tekniske data

garbou GmbH, Dornaper Strasse 18, 42327 Wuppertal, Germany			2575 ^{DK}		
Navn af produktet	Gasgrill				
Modelnummer	Cliff 605-2 ES Built-In (K106M2HQAA)				
Gaskategori	I3+(28-30/37)		I3B/P(30) ■	I3B/P(37)	I3B/P(50)
Gas type / Gas tryk	Butan (G30)	Propan (G31)	Butan/Propan		
	28-30 mbar	37 mbar	30 mbar	37 mbar	50 mbar
Bestemmelsesland	I3+(28-30/37): BE, CH, CY, CZ, ES, FR, GB, GR, IE, IT, LT, LU, LV, PT, SK, SI, TR I3B/P(30): AL, BG, CY, CZ, DK, EE, FI, FR, GB, HR, HU, IS, IT, LT, LU, LV, MK, MT, NL, NO, RO, SE, SI, SK, TR I3B/P(50): AT, CH, CZ, DE, SK, LU I3B/P(37): PL				
Størrelse af gas-injektor bundbrænder	Ø 0.90 mm	Ø 0.90 mm	Ø 0.90 mm	Ø 0.86 mm	Ø 0.81 mm
Størrelse af gas-injektor Infrarød hovedbrænder	Ø 0.90 mm	Ø 0.90 mm	Ø 0.90 mm	Ø 0.86 mm	Ø 0.81 mm
Størrelse af indsprøjtningssdyse Bagvæg infrarød brænder	Ø 0.92 mm	Ø 0.92 mm	Ø 0.92 mm	Ø 0.82 mm	Ø 0.79 mm
Samlet ydelse:	24,2 kW / 1759 (g/h)				
Strømforsyning (V / DC)	4 x 1,5V LED-lampe, 1 x 1,5V Bagvæg infrarød brænder				
Serienummer	Kan findes på højre side af brændkassen				
Kun til udendørs brug					
Læs brugervejledningen før anvendelse					
Advarsel: Dele af grillen kan blive meget varme. Hold børn fra grillen. Fremstillet i Kina.					

Vi anbefaler at bruge en gasflaske på 5 kg.

Ved maksimal ydeevne kan levetiden forventes at være på ca. 2,5 timer.

11 kg flasker skal placeres under drift lodret uden for grillskabet på en plan overflade, så det beskyttes mod væltning.

Sørg for at der ikke trænger stærk vind ind igennem åbninger på bagsiden af grillen!

Produceret til:
garbou GmbH
Dornaper Strasse 18
42327 Wuppertal
Germany

Nr.	Nimetus	Kogus	Nr.	Nimetus	Kogus
1	Termomeeter	1	15	Kaas	1
2	Kaane käepide	1	16	Grilliplaat, vahetatav (Ø 305 mm)	1
3	Soojendusrest	1	17	Pitsaküpsetuskivi (Ø 305 mm)	1
4	Grillrest, vahetatav (Ø 305 mm)	1	18	Tagaseinas asetseva infrapunapõleti kaitsekate	1
5	Grillrest - malm, vahetatav (450 x 395 mm)	1	19	Grillrest - malm (450 x 295 mm)	1
6	Leegijaotur	5	20	Grillrest - malm (450 x 195 mm)	1
7	Tulekast	1	21	Tagaseina infrapunapõleti	1
8	Põhipõleti	4	22	Gaasijuhtme kaitsekate	1
9	Infrapuna põhipõleti	2	23	Konsool (paremal)	1
10	Konsool (vasakul)	1	24	Patareipesa	1
11	Juhtnupp	7	25	Rasva kogumisalus	1
12	LED-käivitusnupp	1	26	Gaasijuhe peajaoturisse	1
13	Juhtpaneel	1	27	Infrapuna Põleti kaitse	1
14	Infrapunapõleti käivitusnupp	1			

Veenduge, et olete grilli õigesti paigaldanud.
Järgige selleks paigaldusjuhendi kõiki samme.

Tähelepanu:

Meile on väga oluline, et grilli paigaldamine oleks võimalikult lihtne.
Kuigi metallosadelt on pärast tootmist kraadid eemaldatud, võivad teravad nurgad ikkagi vigastusi tekitada.
Seetõttu soovitame kanda grilli paigaldamisel kaitsekindaid.



Tehnilised andmed

garbou GmbH, Dornaper Strasse 18, 42327 Wuppertal, Germany			2575 ^{EE}		
Tootenimetus	gaasigrill				
Mudeli number	Cliff 605-2 ES Built-In (K106M2HQAA)				
Gaasikategooria	I3+(28-30/37)		I3B/P(30) ■	I3B/P(37)	I3B/P(50)
Gaasitüüp / gaasirõhk	butaan (G30)	propaan (G31)	butaan / propaan		
	28-30 mbar	37 mbar	30 mbar	37 mbar	50 mbar
Sihtriik	I3+(28-30/37): BE, CH, CY, CZ, ES, FR, GB, GR, IE, IT, LT, LU, LV, PT, SK, SI, TR I3B/P(30): AL, BG, CY, CZ, DK, EE, FI, FR, GB, HR, HU, IS, IT, LT, LU, LV, MK, MT, NL, NO, RO, SE, SI, SK, TR I3B/P(50): AT, CH, CZ, DE, SK, LU I3B/P(37): PL				
Düüsi suurus (põhipõleti)	Ø 0.90 mm	Ø 0.90 mm	Ø 0.90 mm	Ø 0.86 mm	Ø 0.81 mm
Düüsi suurus (Infrapuna põhipõleti)	Ø 0.90 mm	Ø 0.90 mm	Ø 0.90 mm	Ø 0.86 mm	Ø 0.81 mm
Düüsi suurus Tagaseina infrapunapõleti	Ø 0.92 mm	Ø 0.92 mm	Ø 0.92 mm	Ø 0.82 mm	Ø 0.79 mm
Koguvõimsus	24,2 kW / 1759 (g/h)				
Elektrivarustus (V/DC)	4 x 1.5 V LED-lamp, 1 x 1,5 V Tagaseina infrapunapõleti				
Seerianumber	Leitav tulekasti paremal küljel				
Ainult vabas õhus kasutamiseks					
Lugege enne kasutamist kasutusjuhendit					
Hoiatus: mõned grilli osad võivad minna väga kuumaks. Hoidke lapsed grillist eemal. Toodetud Hiinas.					

Soovitame kasutada 5 kg gaasiballooni.

Maksimaalse võimsuse puhul peab arvestama 2,5-tunnise tegevusajaga.

11 kg ballooni tuleb kasutamise ajal hoida väljaspool grilli kappi püstiselt ja tasasel pinnal, et see ümber ei kukuks.

Grilli tagaküljel olevatesse avadesse ei tohi puhuda tugev tuul!

Nº	Denominación	Cantidad	Nº	Denominación	Cantidad
1	Termómetro	1	15	Tapa	1
2	Asidero de la tapa	1	16	Placa de barbacoa, sustituible (Ø 305 mm)	1
3	Parrilla de mantenimiento de calor	1	17	Piedra para pizza (Ø 305 mm)	1
4	Parrilla, sustituible (Ø 305 mm)	1	18	Cubierta de protección para pared posterior-quemador infrarrojo	1
5	Parrilla de fundición de hierro, sustituible (450 x 395 mm)	1	19	Parrilla de fundición de hierro (450 x 295 mm)	1
6	Distribuidor de llamas	5	20	Parrilla de fundición de hierro (450 x 195 mm)	1
7	Caja de fuego	1	21	Quemador infrarrojo de pared posterior	1
8	Quemador principal	4	22	Cubierta de protección para tubería de gas	1
9	Quemador principal infrarrojo	2	23	Consola (derecha)	1
10	Consola (izquierda)	1	24	Caja de batería	1
11	Cabezal de mando	7	25	Chapa recolectora de grasa	1
12	LED-Botón del arrancador	1	26	Tubería de conducción de gas al tubo de distribución principal	1
13	Panel de mando	1	27	Protección de quemador infrarrojo	1
14	Botón de arranque de quemador infrarrojo	1			

Asegúrese de haber montado su barbacoa correctamente.


Siga para ello los pasos individuales de las instrucciones de montaje detalladas.

Atención: Le atribuimos un valor elevado a un posible proceso de montaje sencillo.

Las piezas de metal fueron rebabadas tras la producción, no obstante, los bordes filosos pueden ocasionar lesiones.

Por ello recomendamos al manipular las piezas durante el montaje llevar guantes de protección.

Datos técnicos

garbou GmbH, Dornaper Strasse 18, 42327 Wuppertal, Germany			 2575 ^{ES}		
Denominación de producto	Barbacoa de gas				
Número de modelo	Cliff 605-2 ES Built-In (K106M2HQAA)				
Categoría de gas	I3+(28-30/37)		I3B/P(30) ■	I3B/P(37)	I3B/P(50)
Tipo de gas / Presión de gas	Butano (G30)	Propano (G31)	Butano/Propano		
	28-30 mbar	37 mbar	30 mbar	37 mbar	50 mbar
Pais de destino	I3+(28-30/37): BE, CH, CY, CZ, ES, FR, GB, GR, IE, IT, LT, LU, LV, PT, SK, SI, TR I3B/P(30): AL, BG, CY, CZ, DK, EE, FI, FR, GB, HR, HU, IS, IT, LT, LU, LV, MK, MT, NL, NO, RO, SE, SI, SK, TR I3B/P(50): AT, CH, CZ, DE, SK, LU I3B/P(37): PL				
Tamaño de tobera de inyección quemador principal	Ø 0.90 mm	Ø 0.90 mm	Ø 0.90 mm	Ø 0.86 mm	Ø 0.81 mm
Tamaño de la tobera de inyección Quemador principal infrarrojo	Ø 0.90 mm	Ø 0.90 mm	Ø 0.90 mm	Ø 0.86 mm	Ø 0.81 mm
Tamaño de la tobera de inyección Quemador infrarrojo de pared posterior	Ø 0.92 mm	Ø 0.92 mm	Ø 0.92 mm	Ø 0.82 mm	Ø 0.79 mm
Potencia total:	24,2 kW / 1759 (g/h)				
Suministro de corriente (V / CC)	4 x 1.5 V lámpara LED, 1 x 1,5 V Quemador infrarrojo de pared posterior				
Número de serie	Ubicado sobre el lado derecho de la caja de brasa				
Emplear solo al aire libre					
Antes del uso lea las instrucciones de servicio					
Advertencia: Partes de la barbacoa pueden ponerse muy calientes. Mantenga los niños alejados del aparato. Fabricado en China.					

Recomendamos el empleo de una botella de gas de 5 kg.

A máxima potencia se puede esperar una duración de servicio de unas 2,5 horas.

Las botellas de 11 kg deben mantenerse durante el servicio fuera del armario de la barbacoa, en posición vertical y aseguradas contra vuelcos sobre un sustrato nivelado.

¡No puede penetrar viento intenso a través de las aberturas del lado posterior del aparato de barbacoa!

Nro.	Nimitys	Määrä	Nro.	Nimitys	Määrä
1	Lämpömittari	1	15	Kansi	1
2	Kannen kahva	1	16	Grillilevy, vaihdettava (Ø 305 mm)	1
3	Lämpöritilä	1	17	Pizzakivi (Ø 305 mm)	1
4	Grilliritilä, vaihdettava (Ø 305 mm)	1	18	Takaseinän infrapunapolttimen suojapeite	1
5	Grilliritilä - valurauta, vaihdettava (450 x 395 mm)	1	19	Grilliritilä - valurauta (450 x 295 mm)	1
6	Liekinjakaja	5	20	Grilliritilä - valurauta (450 x 195 mm)	1
7	Palotila	1	21	Takaseinä-infrapunapoltin	1
8	Pääpolttimen	4	22	Kaasujohdon suojakansi	1
9	Infrapuna pääpoltin	2	23	Konsolia (oikea)	1
10	Konsolia (vasen)	1	24	Paristolaatikko	1
11	Säätönuppi	7	25	Rasva valutuspelti	1
12	LED-käynnistysnappi	1	26	Kaasujohto pääjakeluputkeen	1
13	Ohjauspaneeli	1	27	Infrapunapoltin suojaus	1
14	Infrapunapolttimen käynnistysnappi	1			

Varmista, että grilli on asennettu oikein.

Noudata sen vuoksi yksittäisiä asennusohjeiden vaiheita.

Huomio: Mahdollisimman yksinkertainen asennusprosessi on meille tärkeää.

Metalliosista on valmistuksen jälkeen poistettu purse, mutta terävät reunat voivat silti aiheuttaa loukkaantumisia.

Suosittellemme sen takia, että näiden osien käsittelyssä asennuksen aikana pidetään suojakäsineet.



Tekniset tiedot

garbou GmbH, Dornaper Strasse 18, 42327 Wuppertal, Germany			2575 FI		
Tuotenimitys	kaasugrilli				
Mallinumero	Cliff 605-2 ES Built-In (K106M2HQAA)				
Kaasuluokka	I3+(28-30/37)		I3B/P(30) ■	I3B/P(37)	I3B/P(50)
Kaasun tyyppi / kaasun paine	butaani (G30)	propaani (G31)	butaani/propaani		
	28-30 mbar	37 mbar	30 mbar	37 mbar	50 mbar
Määrämaa	I3+(28-30/37): BE, CH, CY, CZ, ES, FR, GB, GR, IE, IT, LT, LU, LV, PT, SK, SI, TR I3B/P(30): AL, BG, CY, CZ, DK, EE, FI, FR, GB, HR, HU, IS, IT, LT, LU, LV, MK, MT, NL, NO, RO, SE, SI, SK, TR I3B/P(50): AT, CH, CZ, DE, SK, LU I3B/P(37): PL				
Pääpolttimen ruiskutussuuttimen koko	Ø 0.90 mm	Ø 0.90 mm	Ø 0.90 mm	Ø 0.86 mm	Ø 0.81 mm
Infrapuna pääpolttin ruiskutussuuttimen koko	Ø 0.90 mm	Ø 0.90 mm	Ø 0.90 mm	Ø 0.86 mm	Ø 0.81 mm
Takaseinä-infrapunapoltin ruiskutussuuttimen koko	Ø 0.92 mm	Ø 0.92 mm	Ø 0.92 mm	Ø 0.82 mm	Ø 0.79 mm
Maksimiteho:	24,2 kW / 1759 (g/h)				
Jännitesyöttö (V / DC)	4 x 1.5 V LED polttimo, 1 x 1,5 V Takaseinä-infrapunapoltin				
Sarjanumero	Löydät tulisijan oikealta puolelta				
Saa käyttää vain ulkotiloissa					
Lue käyttöohjeet ennen käyttöä					
Varoitus: Grillin osat voivat kuumentua voimakkaasti. Pidä lapset pois laitteen läheisyydestä. Valmistettu Kiinassa.					

Suosittellemme käyttämään 5 kg:n kaasupulloa.
Maksimiteholla odotettavissa on n. 2,5 tunnin käyttöaika.

11 kg: pulloja on käytön aikana pystytettävä grillikaapin ulkopuolella
pystysuorassa tasaisella pinnalla ja varmistettuna kaatumiselta.

Tuuli ei saa puhaltaa voimakkaasti grilliin sen takaosassa olevien aukkojen kautta!

Tuotettu:
garbou GmbH
Dornaper Strasse 18
42327 Wuppertal
Germany

N°	Désignation	Quantité	N°	Désignation	Quantité
1	Thermomètre	1	15	Couvercle	1
2	Poignée du couvercle	1	16	Plaque de barbecue, interchangeable (Ø 305 mm)	1
3	Grille de réchauffage	1	17	Pierre à pizza (Ø 305 mm)	1
4	Grille de barbecue, interchangeable (Ø 305 mm)	1	18	Recouvrement de protection paroi arrière brûleur à infrarouges	1
5	Grille de barbecue - fonte, interchangeable (450 x 395 mm)	1	19	Grille de barbecue - fonte, interchangeable (450 x 295 mm)	1
6	Diffuseur de flammes	5	20	Grille de barbecue - fonte, interchangeable (450 x 195 mm)	1
7	Foyer	1	21	Brûleur infrarouge sur paroi arrière	1
8	Brûleur principal	4	22	Recouvrement de protection conduite de gaz	1
9	Brûleur principal infrarouge	2	23	Console (à droite)	1
10	Console (à gauche)	1	24	Boîtier de la batterie	1
11	Bouton de commande	7	25	Plateau de collecte de graisses	1
12	Bouton de démarrage LED	1	26	Conduite de gaz allant au tube distributeur principal	1
13	Panneau de commande	1	27	Brûleur à infrarouges protection	1
14	Bouton d'allumage du brûleur à infrarouge	1			

Veillez à ce que votre barbecue ait été monté correctement.


Observez pour cela les différentes étapes de la notice de montage détaillée.

Attention : Nous attachons beaucoup d'importance à ce que le montage puisse se faire de manière si possible simple.

Les composants en métal ont été ébavurés après la production ; des arêtes vives peuvent cependant provoquer des blessures.

C'est pourquoi nous conseillons de porter des gants pour manipuler les composants pendant le montage.

Caractéristiques techniques

garbou GmbH, Dornaper Strasse 18, 42327 Wuppertal, Germany			 2575 LU		
Désignation du produit	Barbecue à gaz				
Numéro du modèle	Cliff 605-2 ES Built-In (K106M2HQAA)				
Catégorie de gaz	I3+(28-30/37)		I3B/P(30) ■	I3B/P(37)	I3B/P(50)
Type de gaz / Pression de gaz	Butane (G30)	Propane (G31)	Butane/Propane		
	28-30 mbar	37 mbar	30 mbar	37 mbar	50 mbar
Pays de destination	I3+(28-30/37): BE, CH, CY, CZ, ES, FR, GB, GR, IE, IT, LT, LU, LV, PT, SK, SI, TR I3B/P(30): AL, BG, CY, CZ, DK, EE, FI, FR, GB, HR, HU, IS, IT, LT, LU, LV, MK, MT, NL, NO, RO, SE, SI, SK, TR I3B/P(50): AT, CH, CZ, DE, SK, LU I3B/P(37): PL				
Taille de la buse d'injection du brûleur principal	Ø 0.90 mm	Ø 0.90 mm	Ø 0.90 mm	Ø 0.86 mm	Ø 0.81 mm
Taille de la buse d'injection du brûleur principal infrarouge	Ø 0.90 mm	Ø 0.90 mm	Ø 0.90 mm	Ø 0.86 mm	Ø 0.81 mm
Taille de la buse d'injection brûleur infrarouge sur paroi arrière	Ø 0.92 mm	Ø 0.92 mm	Ø 0.92 mm	Ø 0.82 mm	Ø 0.79 mm
Puissance totale :	24,2 kW / 1759 (g/h)				
Alimentation en courant (V / DC)	4 x 1,5 V lampes LED , 1 x 1,5 V Brûleur infrarouge sur paroi arrière				
Numéro de série	Se trouve sur le côté droit du foyer				
À utiliser uniquement en extérieur					
Veuillez lire le mode d'emploi avant l'utilisation					
Avertissement : Des composants du barbecue peuvent devenir très chauds. Tenez les enfants à l'écart de l'appareil. Fabriqué en Chine.					

Nous conseillons d'utiliser une bouteille de gaz de 5 kg.

À la puissance maximale, une durée de fonctionnement d'environ 2,5 heures peut être attendue.

Pendant le fonctionnement du barbecue, les bouteilles de 11 kg doivent être mises en place en position verticale en dehors du meuble sur un support plan et être sécurisées contre une chute.

Un vent fort ne doit pas pouvoir s'infiltrer par les ouvertures pratiquées à l'arrière du barbecue !



Szám	Megnevezés	Mennyiség	Szám	Megnevezés	Mennyiség
1	Hőmérő	1	15	Fedél	1
2	Fedélfogantyú	1	16	Grilllap, cserélhető (Ø 305 mm)	1
3	Melegítőrostély	1	17	Pizzakő (Ø 305 mm)	1
4	Grillrostély, cserélhető (Ø 305 mm)	1	18	Infravörös égő hátsó falának védő borítása	1
5	Grillrostély- öntött vas, cserélhető (450 x 395 mm)	1	19	Grillrostély- öntött vas (450 x 295 mm)	1
6	Lángelosztó	5	20	Grillrostély- öntött vas (450 x 195 mm)	1
7	Tűztároló	1	21	Hátlap infravörös égő	1
8	Főégő	4	22	Gázvezeték védő borítása	1
9	Infravörös főégő	2	23	Konzol (jobb)	1
10	Konzol (bal)	1	24	Elemtartó	1
11	Kezelőgomb	7	25	Zsírlefogótálca	1
12	LED-indítógomb	1	26	Gázvezeték a fő elosztóvezetékhez	1
13	Vezérlőtábla	1	27	Infravörös égő védelem	1
14	Infravörös égő indítógombja	1			

Ügyeljen arra, hogy a grillt megfelelően szerelje össze.
Kövesse ehhez az összeszerelési útmutatás egyes lépéseit.

Figyelem: Nagy gondot fordítunk az összeszerelés lehető legegyszerűbb folyamatára.
A gyártás után az acélarabok sárjázva lettek, de éles sarkok sérülést okozhatnak.
Emiatt a készülék összeszerelése során kesztyű használata ajánlott.



Műszaki adatok

garbou GmbH, Dornaper Strasse 18, 42327 Wuppertal, Germany			2575			HU
Termék megnevezése	Gázgrill					
Modellszám	Cliff 605-2 ES Built-In (K106M2HQAA)					
Gázkategória	I3+(28-30/37)		I3B/P(30) ■	I3B/P(37)	I3B/P(50)	
Gáz típus / Gáznyomás	Bután (G30)	Propán (G31)	Bután/Propán			
	28-30 mbar	37 mbar	30 mbar	37 mbar	50 mbar	
Rendeltetési ország	I3+(28-30/37): BE, CH, CY, CZ, ES, FR, GB, GR, IE, IT, LT, LU, LV, PT, SK, SI, TR I3B/P(30): AL, BG, CY, CZ, DK, EE, FI, FR, GB, HR, HU, IS, IT, LT, LU, LV, MK, MT, NL, NO, RO, SE, SI, SK, TR I3B/P(50): AT, CH, CZ, DE, SK, LU I3B/P(37): PL					
A főégő befecskendező fűvókájának nagysága	Ø 0.90 mm	Ø 0.90 mm	Ø 0.90 mm	Ø 0.86 mm	Ø 0.81 mm	
Az oldalégő befecskendező Infravörös főégő	Ø 0.90 mm	Ø 0.90 mm	Ø 0.90 mm	Ø 0.86 mm	Ø 0.81 mm	
A befecskendező fűvóka nagysága Hátoldali infravörös égő	Ø 0.92 mm	Ø 0.92 mm	Ø 0.92 mm	Ø 0.82 mm	Ø 0.79 mm	
Összteljesítménye:	24,2 kW / 1759 (g/h)					
Áramellátás (V / DC)	4 x 1,5 V LED lámpák, 1 x 1,5 V Hátoldali infravörös égő					
Sorozatszám	A tűzdozoz jobb oldalán található					
Kizárólag a szabadban használható						
Használat előtt olvassa el a használati útmutatót						
Figyelem: A grill egyes részei felforrósodhatnak. Gyermeket tartson a készüléktől távol. Kínában gyártott.						

Ajánlott egy 5 kg-os gázpalack használata.

Maximális teljesítménnyel körülbelül 2,5 óra teljesítmény várható el.

11 kg-os palack használat közben a szekrényen kívül, állva, felborulás ellen védve, vízszintes felületre állítandó.

A grill hátsó oldali nyílásain szél nem hatolhat be!

Gyártott:
garbou GmbH
Dornaper Strasse 18
42327 Wuppertal
Germany

Nr.	Heiti	Fjöldi	Nr.	Heiti	Fjöldi
1	Hitamælir	1	15	Lok	1
2	Handfang á loki	1	16	Grillplata, hægt að skipta út (Ø 305 mm)	1
3	Hitunargrind	1	17	Pizzusteinn (Ø 305 mm)	1
4	Grillgrind, hægt að skipta út (Ø 305 mm)	1	18	Varnarhlíf fyrir bakhliðinnrauttbrennari	1
5	Grillgrind, pottjárn, hægt að skipta út (450 x 395 mm)	1	19	Grillgrind - pottjárn (450 x 295 mm)	1
6	Brennarahlíf	5	20	Grillgrind - pottjárn (450 x 195 mm)	1
7	Eldkassi	1	21	Innrauður brennari - bakhlið	1
8	Aðalbrennari	4	22	Varnarhlíf gaslínunnar	1
9	Innrauður aðalbrennari	2	23	Stjórnborð (til hægri)	1
10	Stjórnborð (til vinstri)	1	24	Rafhlöðukassi	1
11	Stíllir	7	25	Fitubakki	1
12	LED-rofi	1	26	Bensín lína að aðalatriðum dreifingu pípa	1
13	Stillingarsvæði	1	27	Innrautt brennari vernd	1
14	Kveikirofi f. innrauðan brennara	1			

Gakktu úr skugga um að þú hafir rétt sett upp grillið þitt.
Fylgdu einstökum skrefum í smáatriðum.

Athugið: Við leggjum mikla áherslu á einfalt samkoma ferli.

Málmlutarnir voru slípaðir eftir framleiðslu en geta valdið meiðslum með skörpum hliðum.

Af þessum sökum mælum við með því að nota hlífðarhanska við meðhöndlun hluta við samsetningu.



Tæknilegar upplýsingar

garbou GmbH, Dornaper Strasse 18, 42327 Wuppertal, Germany			2575 ^{IS}		
Vörulýsing	Gasgrill				
líkanarnúmer	Cliff 605-2 ES Built-In (K106M2HQAA)				
Gasflokkur	I3+(28-30/37)		I3B/P(30) ■	I3B/P(37)	I3B/P(50)
Gas / gasþrýstingur	bútan (G30)	própan (G31)	bútan/própan		
	28-30 mbar	37 mbar	30 mbar	37 mbar	50 mbar
Viðtökuland	I3+(28-30/37): BE, CH, CY, CZ, ES, FR, GB, GR, IE, IT, LT, LU, LV, PT, SK, SI, TR I3B/P(30): AL, BG, CY, CZ, DK, EE, FI, FR, GB, HR, HU, IS, IT, LT, LU, LV, MK, MT, NL, NO, RO, SE, SI, SK, TR I3B/P(50): AT, CH, CZ, DE, SK, LU I3B/P(37): PL				
Stærð innsprautunarstúts aðalbrennari	Ø 0.90 mm	Ø 0.90 mm	Ø 0.90 mm	Ø 0.86 mm	Ø 0.81 mm
Stærð innsprautunarstúts Innrauður aðalbrennari	Ø 0.90 mm	Ø 0.90 mm	Ø 0.90 mm	Ø 0.86 mm	Ø 0.81 mm
Stærð innspýtingarstúts Innrauður bakhliðarbrennari	Ø 0.92 mm	Ø 0.92 mm	Ø 0.92 mm	Ø 0.82 mm	Ø 0.79 mm
Samtals máttur:	24,2 kW / 1759 (g/h)				
Aflgjafi (V / DC)	4 x 1.5V LED lampi, 1 x 1.5V Innrauður bakhliðarbrennari				
Raðnúmer	Getur verið fundið á hægri hlið af eld kassanum				
Notið aðeins úti					
Lesið notkunarleiðbeiningar fyrir notkun					
Viðvörðun: Hlutar grillsins geta orðið mjög heitir. Haltu börnum í burtu frá einingunni. Búið til í Kína.					

Við mælum með því að nota 5 kg gasflaska.
Hámarks vinnutími er u.þ.b. 2,5 klukkustundir.

11 kg flöskur skulu settar upprétt á jörðinni utan grillskálsins og varin gegn því að falla yfir.

Ekki leyfa sterkum vindum að komast í gegnum opið á bakhlið grillsins!

Framleitt fyrir:
garbou GmbH
Dornaper Strasse 18
42327 Wuppertal
Germany

NO

Nr.	Betegnelse	Antall	Nr.	Betegnelse	Antall
1	Termometer	1	15	Lokk	1
2	Lokkhåndtak	1	16	Grillplate, utskiftbar (Ø 305 mm)	1
3	Varmerist	1	17	Pizzastein (Ø 305 mm)	1
4	Grillrist, utskiftbar (Ø 305 mm)	1	18	Beskyttelsesdeksel bakvegg-infrarødbrenner	1
5	Grillrist - støpejern, utskiftbar (450 x 395 mm)	1	19	Grillrist - støpejern (450 x 295 mm)	1
6	Flammefordeler	5	20	Grillrist - støpejern (450 x 195 mm)	1
7	Firebox	1	21	Bakvegg-infrarødbrenner	1
8	Hovedbrenner	4	22	Beskyttelsesdeksel gassrør/-slange	1
9	Infrarød hovedbrenner	2	23	Konsoll (høyre)	1
10	Konsoll (venstre)	1	24	Batterikasse	1
11	Betjeningsknapp	7	25	Fettoppsamlingsplate	1
12	LED-startknapp	1	26	Gassrør/-slange til hovedfordelerrøret	1
13	Betjeningsfelt	1	27	Infrarødbrenner beskyttelse	1
14	Startknapp infrarødbrenner	1			

Forviss deg om at du har montert grillen din på riktig måte.
Følg de enkelte trinnene i den detaljerte monteringsanvisningen.

OBS! Vi legger stor vekt på at monteringsprosessen skal være så enkel som mulig.
Grater ble fjernet fra metalldelene etter produksjonen, men skarpe kanter kan fortsatt forårsake skader.
Vi anbefaler derfor bruk av vernehansker ved håndtering av delene under monteringen.



Tekniske data

garbou GmbH, Dornaper Strasse 18, 42327 Wuppertal, Germany			2575 ^{NO}		
Produktbetegnelse	gassgrill				
Modellnummer	Cliff 605-2 ES Built-In (K106M2HQAA)				
Gasskategori	I3+(28-30/37)		I3B/P(30) ■	I3B/P(37)	I3B/P(50)
Gasstype / gasstrykk	Butan (G30)	Propan (G31)	Butan/Propan		
	28-30 mbar	37 mbar	30 mbar	37 mbar	50 mbar
Bestemmelsesland	I3+(28-30/37): BE, CH, CY, CZ, ES, FR, GB, GR, IE, IT, LT, LU, LV, PT, SK, SI, TR I3B/P(30): AL, BG, CY, CZ, DK, EE, FI, FR, GB, HR, HU, IS, IT, LT, LU, LV, MK, MT, NL, NO, RO, SE, SI, SK, TR I3B/P(50): AT, CH, CZ, DE, SK, LU I3B/P(37): PL				
Størrelse på innsprøytningdysen hovedbrenner	Ø 0.90 mm	Ø 0.90 mm	Ø 0.90 mm	Ø 0.86 mm	Ø 0.81 mm
Størrelse på Infrarød hovedbrenner	Ø 0.90 mm	Ø 0.90 mm	Ø 0.90 mm	Ø 0.86 mm	Ø 0.81 mm
Størrelse på innsprøytningdysen Bakvegg-infrarødbrenner	Ø 0.92 mm	Ø 0.92 mm	Ø 0.92 mm	Ø 0.82 mm	Ø 0.79 mm
Total effekt:	24,2 kW / 1759 (g/h)				
Strømforsyning (V / DC)	4 x 1,5 V LED-lampe, 1 x 1,5 V Bakvegg-infrarødbrenner				
Serienummer	Befinner seg på høyre side av fireboxen				
Kun til utendørs bruk					
Les bruksanvisningen før bruk					
Advarsel: Deler av grillen kan bli svært varme. Barn må holdes på trygg avstand fra enheten. Produsert i Kina.					

Vi anbefaler bruk av en 5 kg gassflaske.

Ved maksimal effekt kan det forventes en driftstid på ca. 2,5 timer.

Mens enheten er i bruk, må flasker på 11 kg stå (ikke ligge) på et jevnt underlag utenfor grillskapet og være sikret mot å falle.

Kraftig vind må ikke kunne blåse gjennom åpningene på baksiden av grillen!

Produsert for:
garbou GmbH
Dornaper Strasse 18
42327 Wuppertal
Germany

Nr.	Beteckning	Många	Nr.	Beteckning	Många
1	Termometer	1	15	Lock	1
2	Lockhandtag	1	16	Grillplatta, utbytbar (Ø 305 mm)	1
3	Varmhållningsgaller	1	17	Pizzasten (Ø 305 mm)	1
4	Grillrost, utbytbar (Ø 305 mm)	1	18	Skyddskåpa bakvägg-infrarödbrännare	1
5	Grillrost - gjutjärn, utbytbar (450 x 395 mm)	1	19	Grillrost - gjutjärn (450 x 295 mm)	1
6	Flamfördelare	5	20	Grillrost - gjutjärn (450 x 195 mm)	1
7	Eldlåda	1	21	Bakvägg-infrarödbrännare	1
8	Huvudbrännare	4	22	Skyddskåpa gasledning	1
9	Infraröd huvudbrännare	2	23	Konsol (höger)	1
10	Konsol (vänster)	1	24	Batterilåda	1
11	Manöverknapp	7	25	Fett-uppfångningsplåt	1
12	LED-startknapp	1	26	Gasledning till huvudfördelarröret	1
13	Manöverfält	1	27	Infrarödbrännare skydd	1
14	Startknapp bakvägg-infrarödbrännare	1			

Se till att er grill är korrekt monterad.
Följ de enskilda stegen i den detaljerade montageanvisningen.

Observera: Vi har lagt stort värde på att montaget ska vara så enkelt som möjligt.
Metalldelarna är avgradade efter tillverkningen, men ändå kan skarpa kanter förorsaka skador.
Därför rekommenderar vi att ni bär handskar under monteringen av dessa delar.



Tekniska data

garbou GmbH, Dornaper Strasse 18, 42327 Wuppertal, Germany			2575 ^{SE}		
Produktbeteckning	Gasgrill				
Modellnummer	Cliff 605-2 ES Built-In (K106M2HQAA)				
Gaskategori	I3+(28-30/37)		I3B/P(30) ■	I3B/P(37)	I3B/P(50)
Gas-typ / Gas-tryck:	Butan (G30)	Propan (G31)	Butan/Propan		
	28-30 mbar	37 mbar	30 mbar	37 mbar	50 mbar
Användningsland	I3+(28-30/37): BE, CH, CY, CZ, ES, FR, GB, GR, IE, IT, LT, LU, LV, PT, SK, SI, TR I3B/P(30): AL, BG, CY, CZ, DK, EE, FI, FR, GB, HR, HU, IS, IT, LT, LU, LV, MK, MT, NL, NO, RO, SE, SI, SK, TR I3B/P(50): AT, CH, CZ, DE, SK, LU I3B/P(37): PL				
Storlek på insprutningsmunstycket Huvudbrännare	Ø 0.90 mm	Ø 0.90 mm	Ø 0.90 mm	Ø 0.86 mm	Ø 0.81 mm
Storlek på insprutningsmunstycket Infraröd huvudbrännare	Ø 0.90 mm	Ø 0.90 mm	Ø 0.90 mm	Ø 0.86 mm	Ø 0.81 mm
Storlek på insprutningsmunstycket Bakvägg-infrarödbrännare	Ø 0.92 mm	Ø 0.92 mm	Ø 0.92 mm	Ø 0.82 mm	Ø 0.79 mm
Totaleffekt	24,2 kW / 1759 (g/h)				
Strömförsörjning (V / DC)	4 x 1.5 V LED lampa, 1 x 1,5 V Bakvägg-infrarödbrännare				
Serienummer	Hittas på höger sida av eldlådan				
Användes bara utomhus					
Läs bruksanvisningen för användning					
Varning: Vissa delar på grillen kan bli mycket varma. Håll barnen borta från apparaten. Tillverkad i Kina.					

Vi rekommenderar att ni använder en 5 kg gasflaska.
Vid maximal effekt är driftstiden ungefär 2,5 timmar.

11 kg flaskor ska ställas upprätt på plan mark utanför grillens område och säkras mot att falla.

Det får inte komma stark vind genom öppningarna på baksidan av grillen!

Producerad för:
garbou GmbH
Dornaper Strasse 18
42327 Wuppertal
Germany

N.	Denominazione	Qtà	N.	Denominazione	Qtà
1	Termometro	1	15	Coperchio	1
2	Manico coperchio	1	16	Piastra per barbecue, intercambiabile (Ø 305 mm)	1
3	Grata per riscaldamento	1	17	Pietra per pizza (Ø 305 mm)	1
4	Grata per barbecue, intercambiabile (Ø 305 mm)	1	18	Copertura di protezione – bruciatore a infrarossi sulla parete posteriore	1
5	Grata per barbecue in ghisa, intercambiabile (450 x 395 mm)	1	19	Grata per barbecue in ghisa (450 x 295 mm)	1
6	Distributore fiamma	5	20	Grata per barbecue in ghisa (450 x 195 mm)	1
7	Camera di combustione	1	21	Bruciatore a infrarossi sulla parete posteriore	1
8	Bruciatore principale	4	22	Copertura di protezione – tubazione del gas	1
9	Bruciatore principale a infrarossi	2	23	Staffa (destra)	1
10	Staffa (sinistra)	1	24	Cassetta porta-batterie	1
11	Manopola di comando	7	25	Lamierino di raccolta grasso	1
12	Pulsante avviatore a LED	1	26	Condotta del gas verso il tubo distributore principale	1
13	Pannello di comando	1	27	Copertura protettiva di bruciatore a infrarossi	1
14	Pulsante avviatore – bruciatore a infrarossi sulla parete posteriore	1			

Assicurarsi di aver montato correttamente il vostro barbecue.

A tal proposito, seguire i singoli passi delle dettagliate istruzioni di montaggio.

Attenzione: Attribuiamo grande importanza a un processo di montaggio più semplice possibile.

Le parti metalliche sono state sbavate/smussate dopo la produzione, ma spigoli vivi possono causare lesioni.

Perciò consigliamo di indossare guanti di protezione quando si maneggiano le parti durante il montaggio.

Dati tecnici

garbou GmbH, Dornaper Strasse 18, 42327 Wuppertal, Germany		CE 2575 ^{IT}			
Descrizione del prodotto:	barbecue a gas				
Numero modello	Cliff 605-2 ES Built-In (K106M2HQAA)				
Categoria del gas	I3+(28-30/37)		I3B/P(30) ■	I3B/P(37)	I3B/P(50)
Tipo di gas / Pressione del gas:	butano (G30)	propano (G31)	butano/propano		
	28-30 mbar	37 mbar	30 mbar	37 mbar	50 mbar
Paese di destinazione	I3+(28-30/37): BE, CH, CY, CZ, ES, FR, GB, GR, IE, IT, LT, LU, LV, PT, SK, SI, TR I3B/P(30): AL, BG, CY, CZ, DK, EE, FI, FR, GB, HR, HU, IS, IT, LT, LU, LV, MK, MT, NL, NO, RO, SE, SI, SK, TR I3B/P(50): AT, CH, CZ, DE, SK, LU I3B/P(37): PL				
Grandezza dell'ugello iniettore Bruciatore principale	Ø 0.90 mm	Ø 0.90 mm	Ø 0.90 mm	Ø 0.86 mm	Ø 0.81 mm
Grandezza dell'ugello iniettore Bruciatore principale a infrarossi	Ø 0.90 mm	Ø 0.90 mm	Ø 0.90 mm	Ø 0.86 mm	Ø 0.81 mm
Grandezza dell'ugello iniettore Bruciatore a infrarossi sulla parete posteriore	Ø 0.92 mm	Ø 0.92 mm	Ø 0.92 mm	Ø 0.82 mm	Ø 0.79 mm
Potenza complessiva	24,2 kW / 1759 (g/h)				
Alimentazione di corrente (V / CC)	4 lampadine LED da 1,5 V, 1 bruciatore a infrarossi sulla parete posteriore da 1,5 V				
Numero di serie	Lo si trova sul lato destro della camera di combustione				
Utilizzare solo all'aperto.					
Leggere le istruzioni d'uso prima dell'utilizzo.					
Avvertimento: Alcune parti del barbecue possono diventare molto calde. Tenere lontani i bambini dall'apparecchio. Prodotto in Cina.					

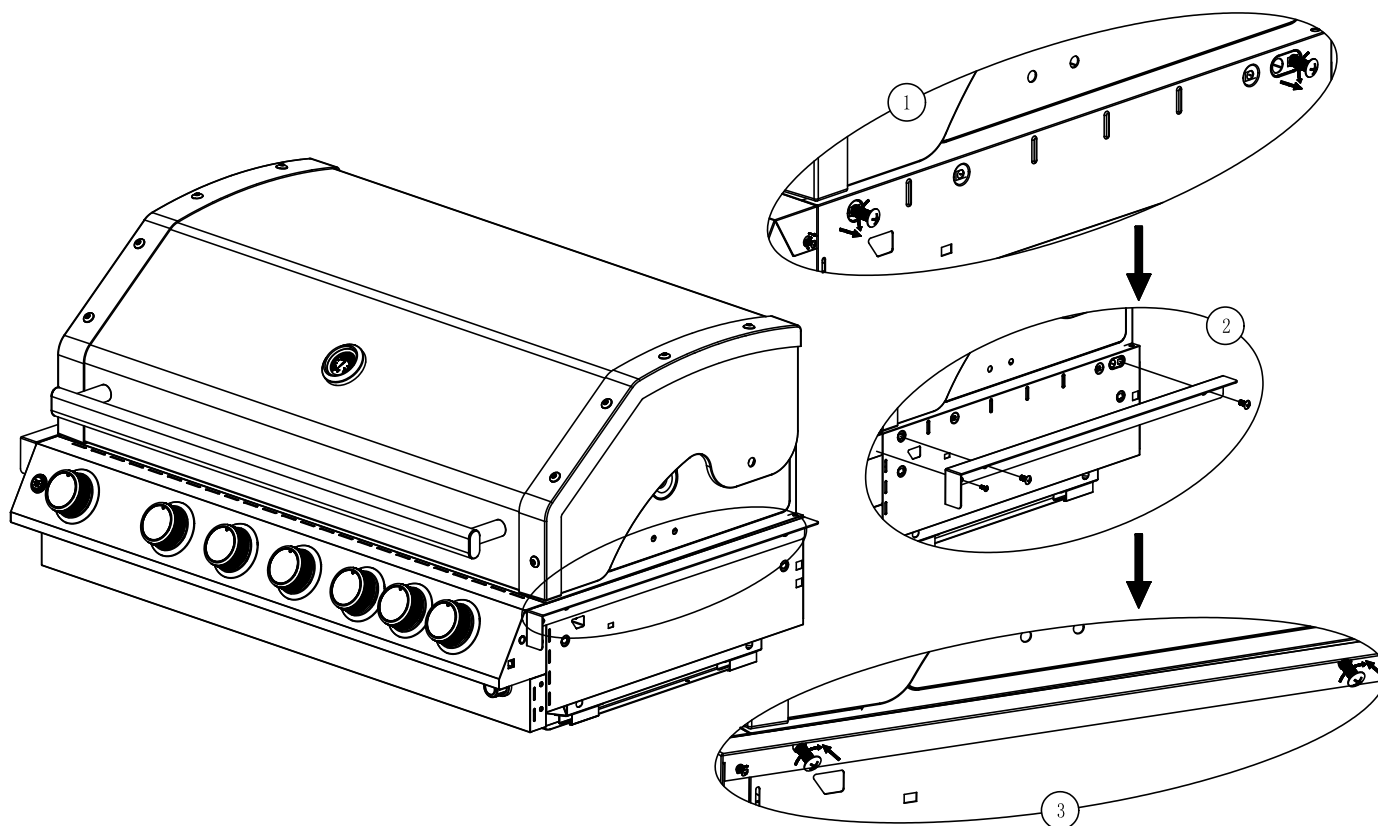
Consigliamo l'utilizzo di una bombola del gas da 5 kg.

Con una potenza massima ci si può aspettare una durata operativa di circa 2,5 ore.

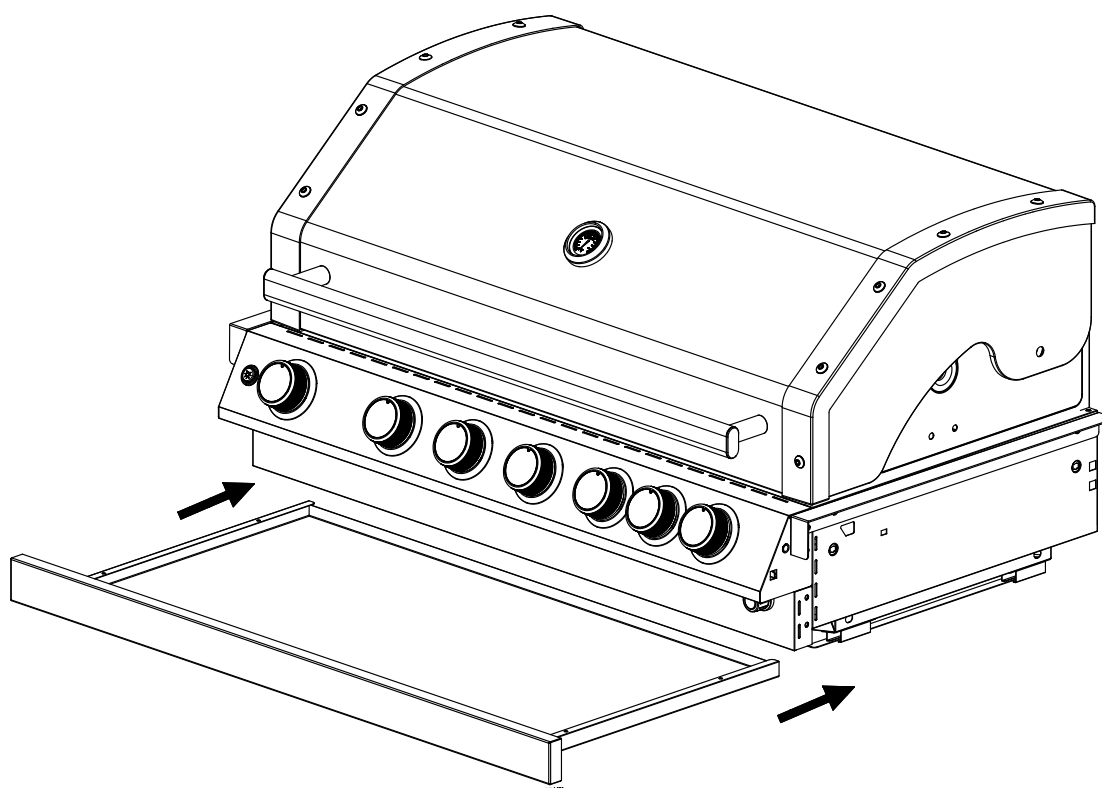
Le bombole da 11 kg durante il funzionamento vanno posizionate ritte su una base piana all'esterno del mobile del barbecue e fissate in modo che non possano cadere.

Attraverso le aperture non deve penetrare vento forte sul retro del barbecue!

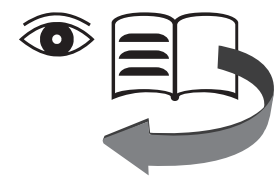
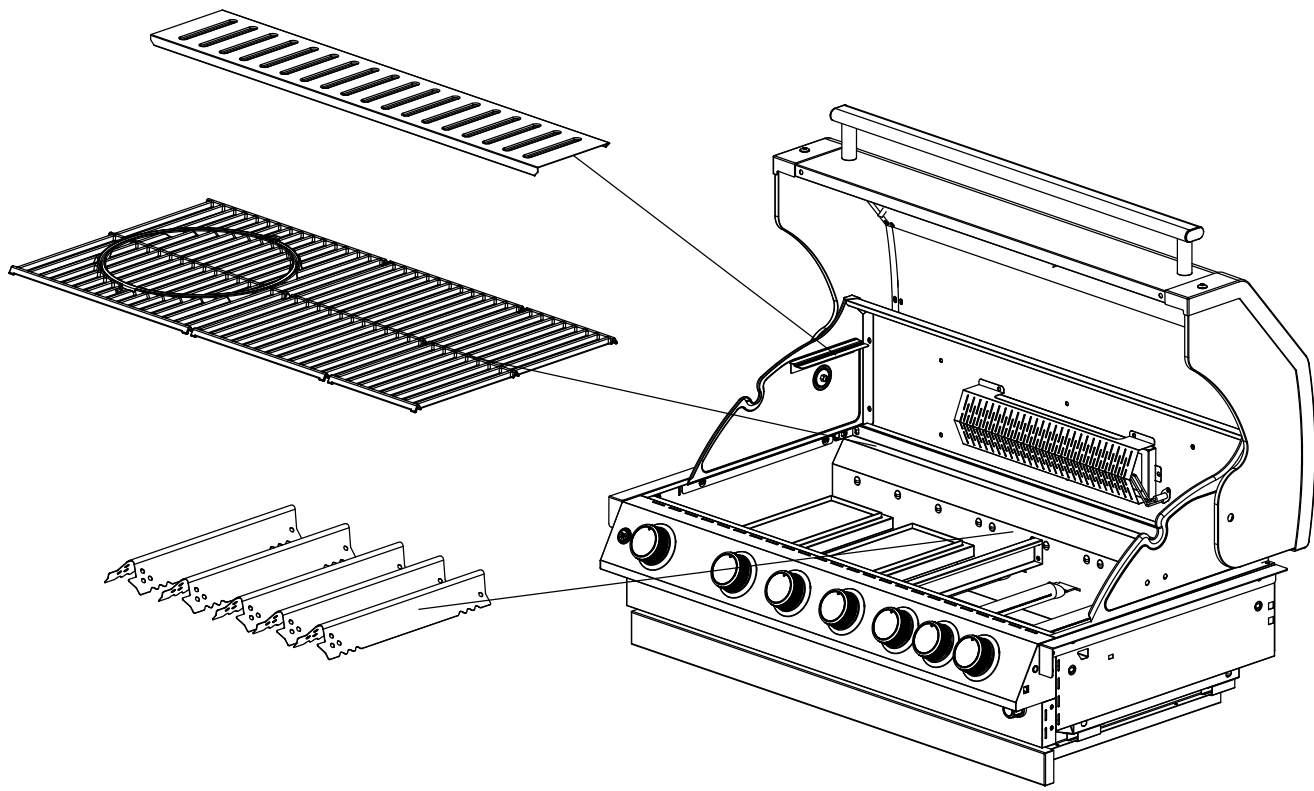
1.

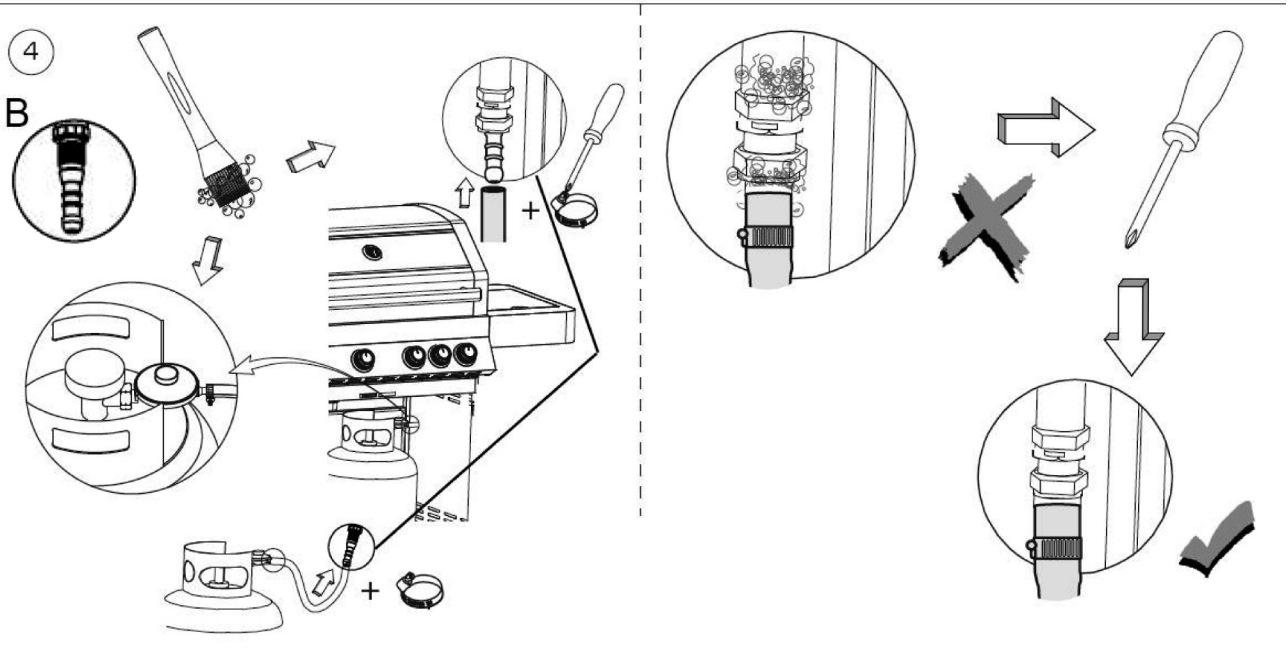
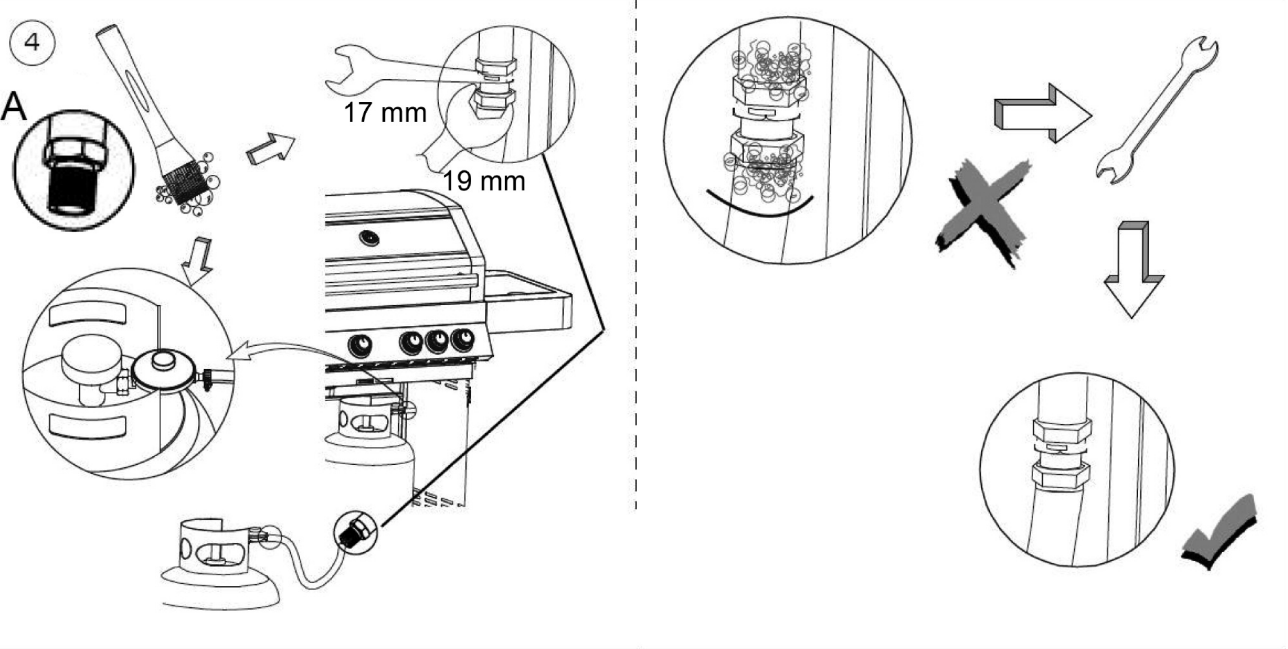
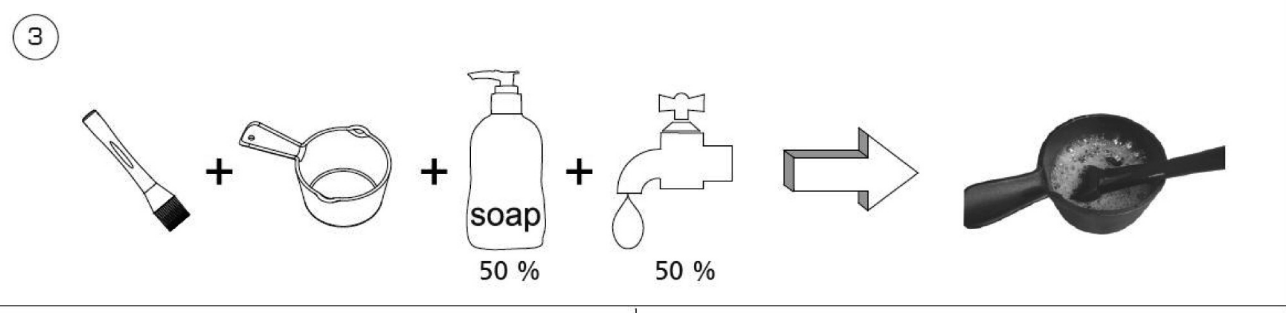
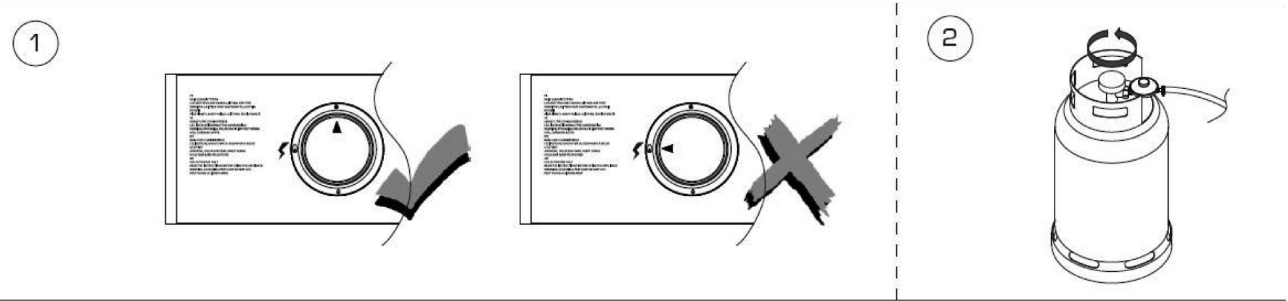


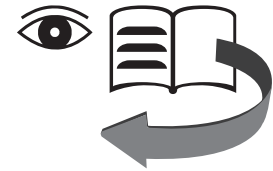
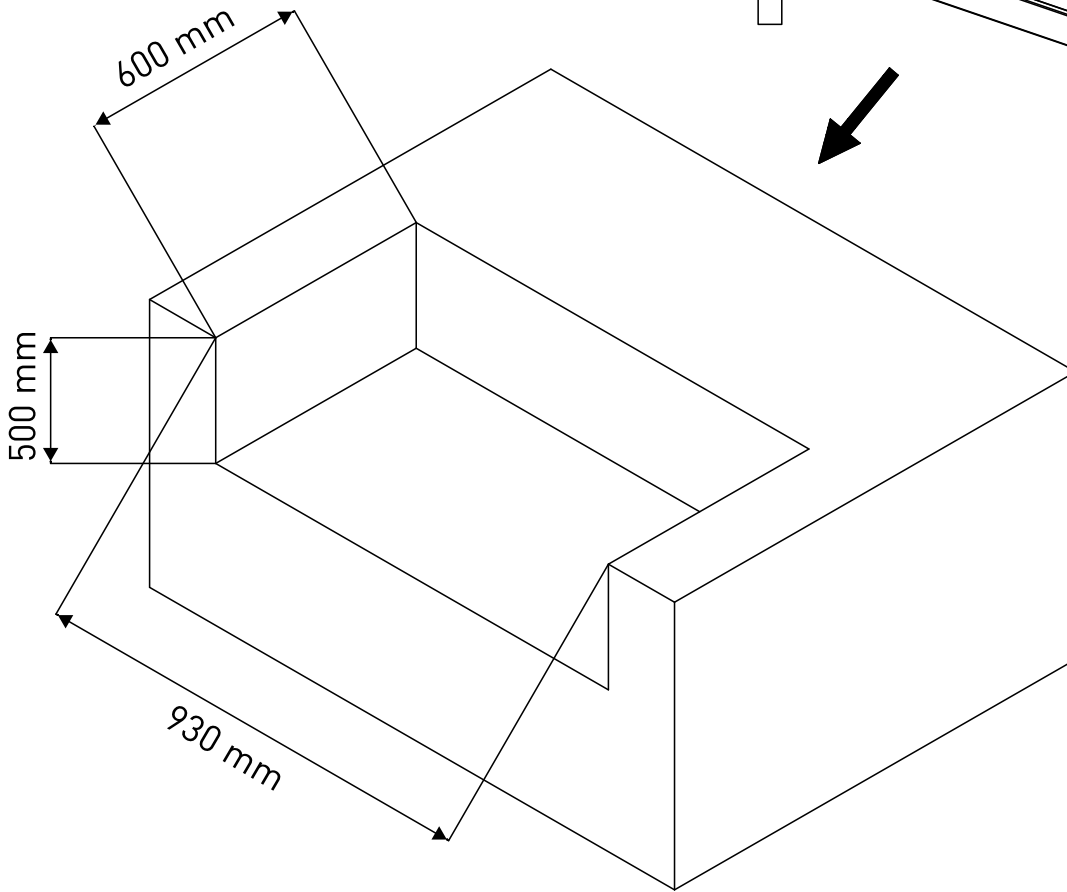
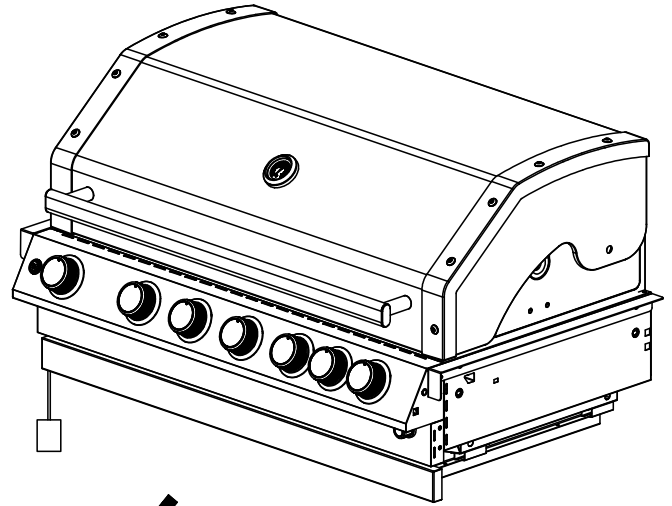
2.

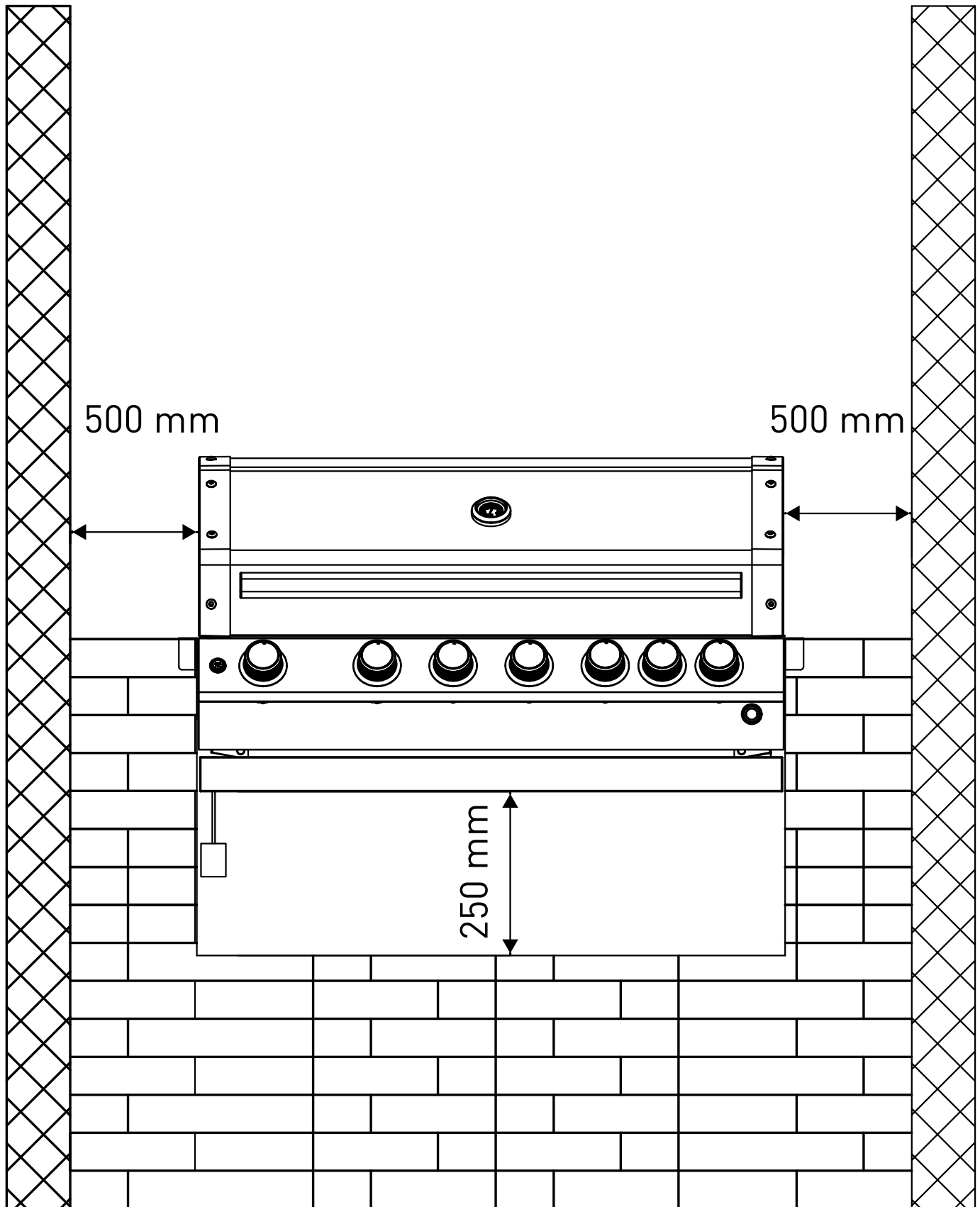


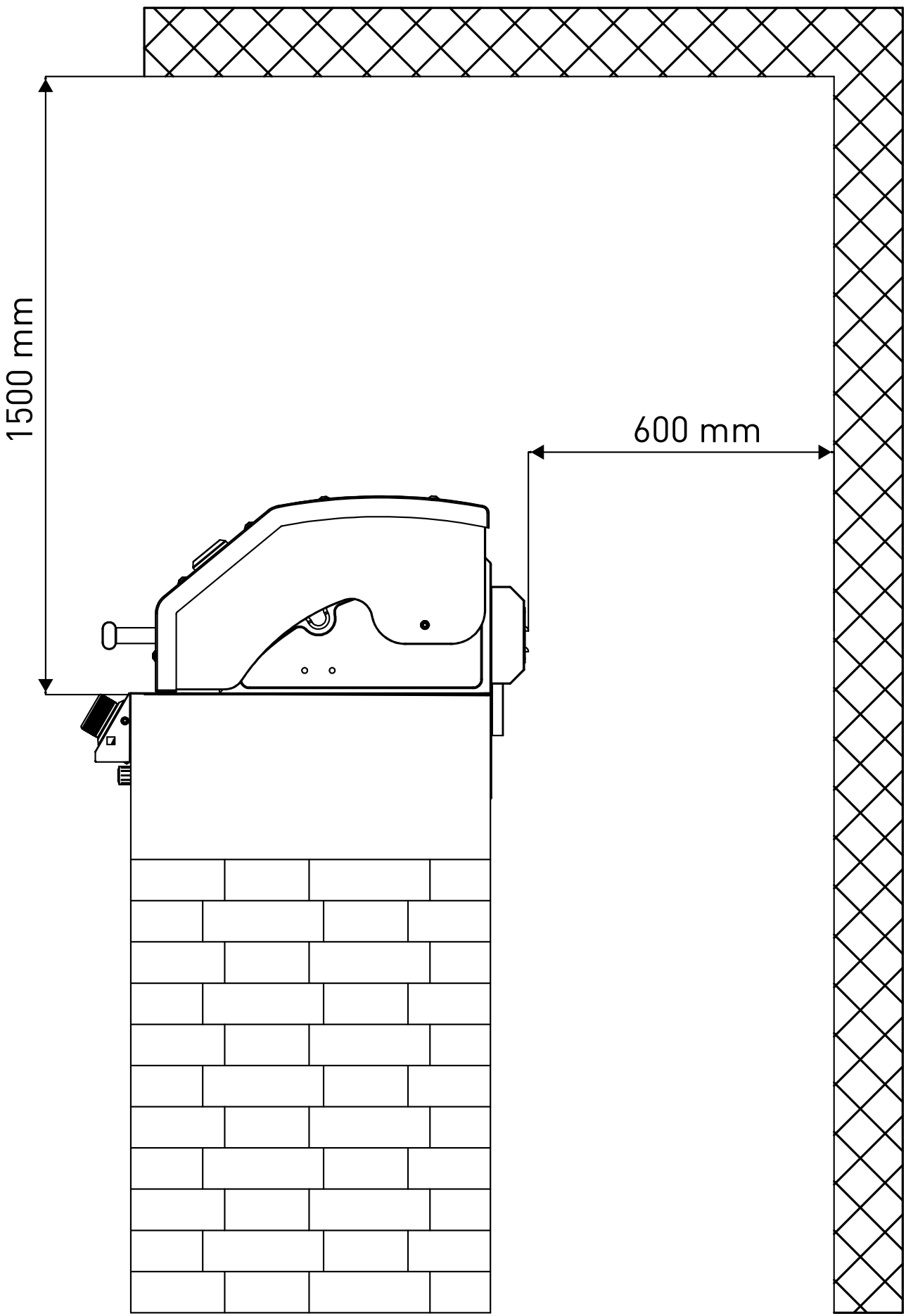
3.













Spare parts

No.	Appellation	Art.-No	No.	Appellation	Art.-No
1	Thermometer	9000002	14	Infrared rear burner electronic ignition button	9200039
2	Lid handle	9204003	15	Lid	9214001
3	Warming rack	9204033	16	Interchangeable round plate (Ø 305 mm)	9200004
4	Interchangeable round grid (Ø 305 mm)	9200005	17	Pizza stone (Ø 305 mm)	9200006
5	Interchangeable cast iron grid (450 x 395 mm)	9200007	18	Rear burner protect cover (back)	9200118
6	Heat distribution panel	9200008	19	Cast iron grid (450 x 295 mm)	9200034
7	Firebox assembly	9214119	20	Cast iron grid (450 x 195 mm)	9200035
8	Main burner tube assembly (50 mbar)	9200026	21	Infrared rear burner assembly	9210036
9	Infrared main burner	9200027	22	Rear burner corrugated pipe cover	9200122
10	Support rack (left)	9214110	23	Support rack (right)	9214123
11 a	Control knob, black	9200029	24	Battery box	9000043
11 b	Control knob, orange	9200056	25	Grease tray	9214118
12	LED lamp switch	9000104	26	Gas line to the main distribution pipe	9200045
13	Control panel assembly	9214116	27	Infrared burner protection cover	9200127