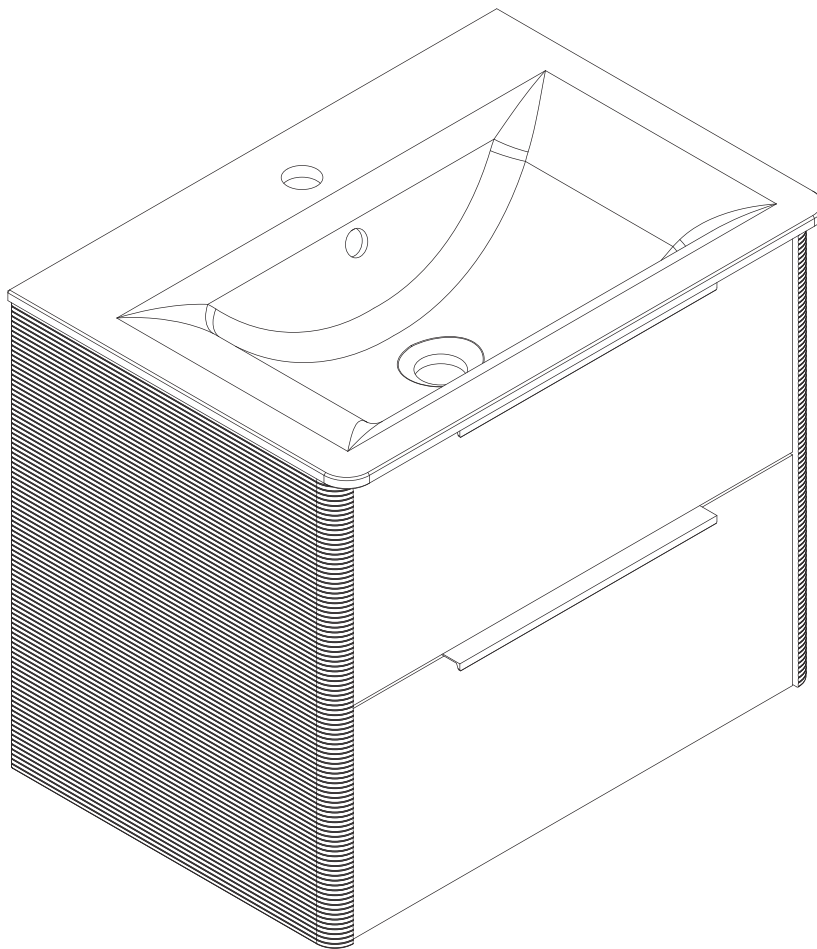
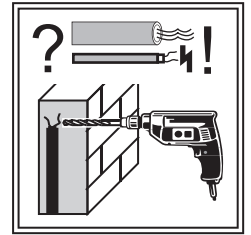
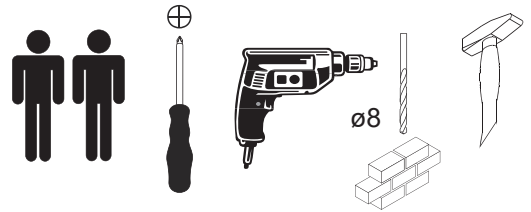


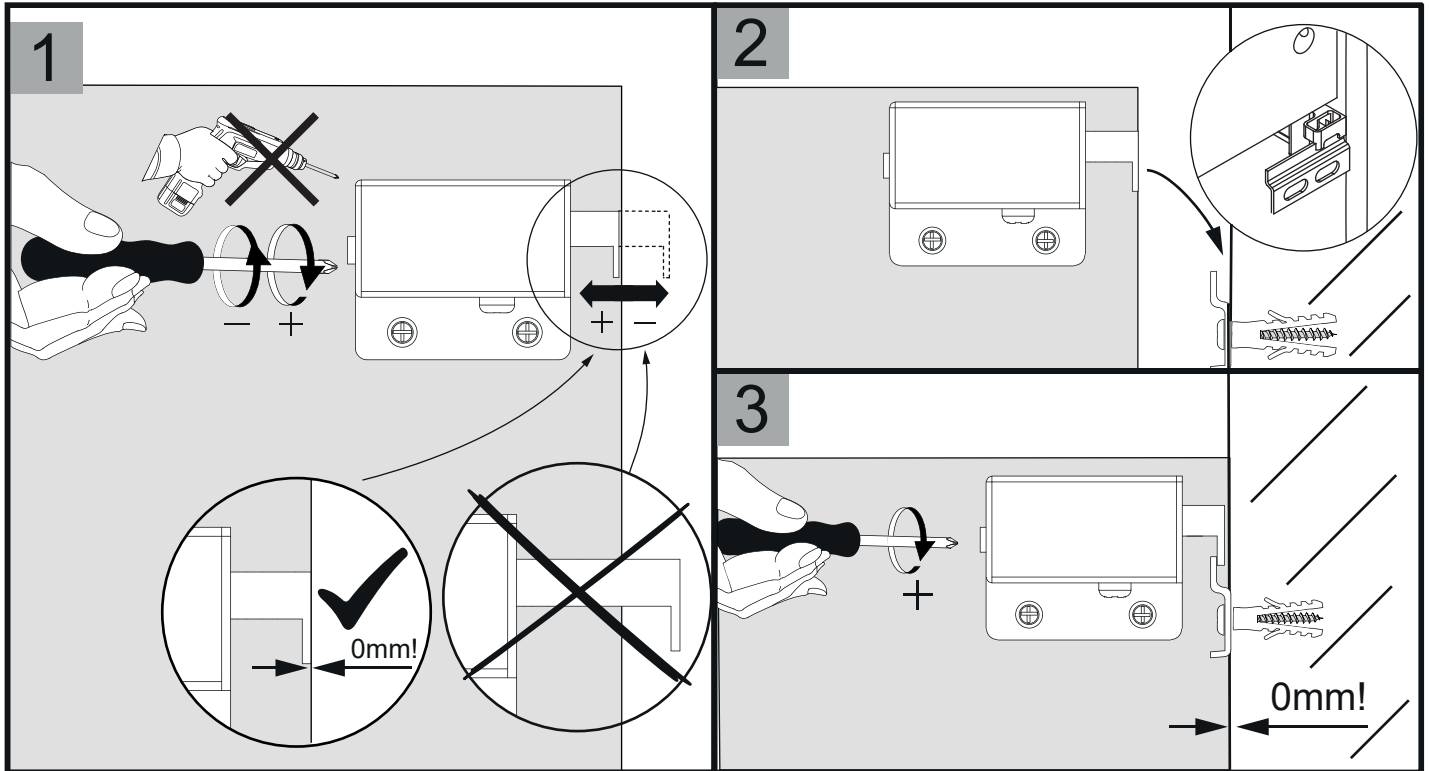
Camargue[®]

Marea



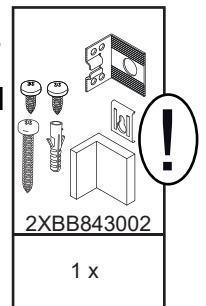


Wichtiger Montagehinweis zur Einhaltung der Norm EN 14749 /
Important Installation Note in compliance to the norm EN 14749

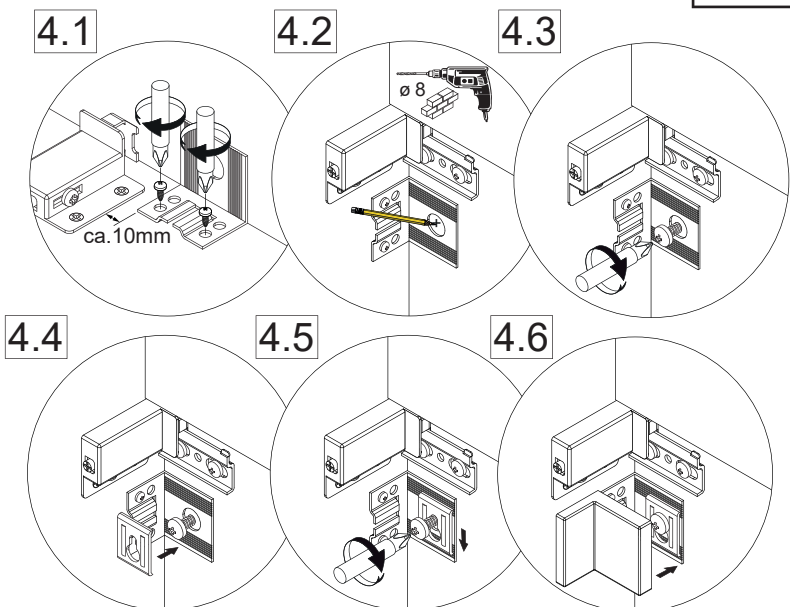
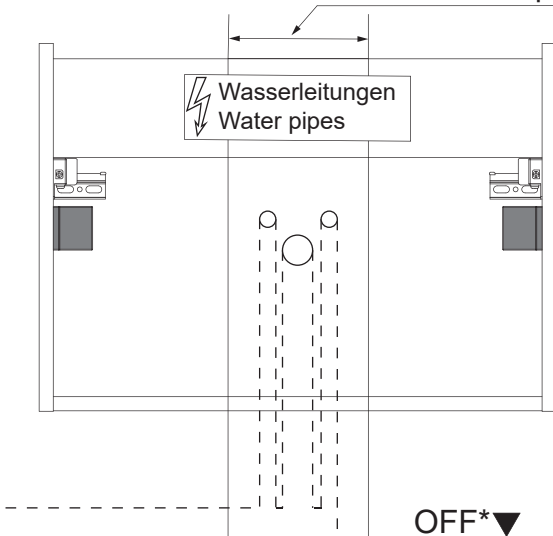


4 Zusätzliche Wandbefestigung für Waschtischunterschränke und
Beckenunterschränke zur Einhaltung der Norm EN 14749 unbedingt einbauen!
Beigefügtes Wandbefestigungs-Material ist nur für Massivwände geeignet.
Zur Befestigung an anderen Wänden müssen Spezialdübel verwendet werden.

In compliance to the norm EN 14749 please make sure to built-in the additional
wall-fastenings for sink cabinets and vanities.
Attached wall-fastening-material is for massive walls only.
For mounting on all other walls please use special dowels.

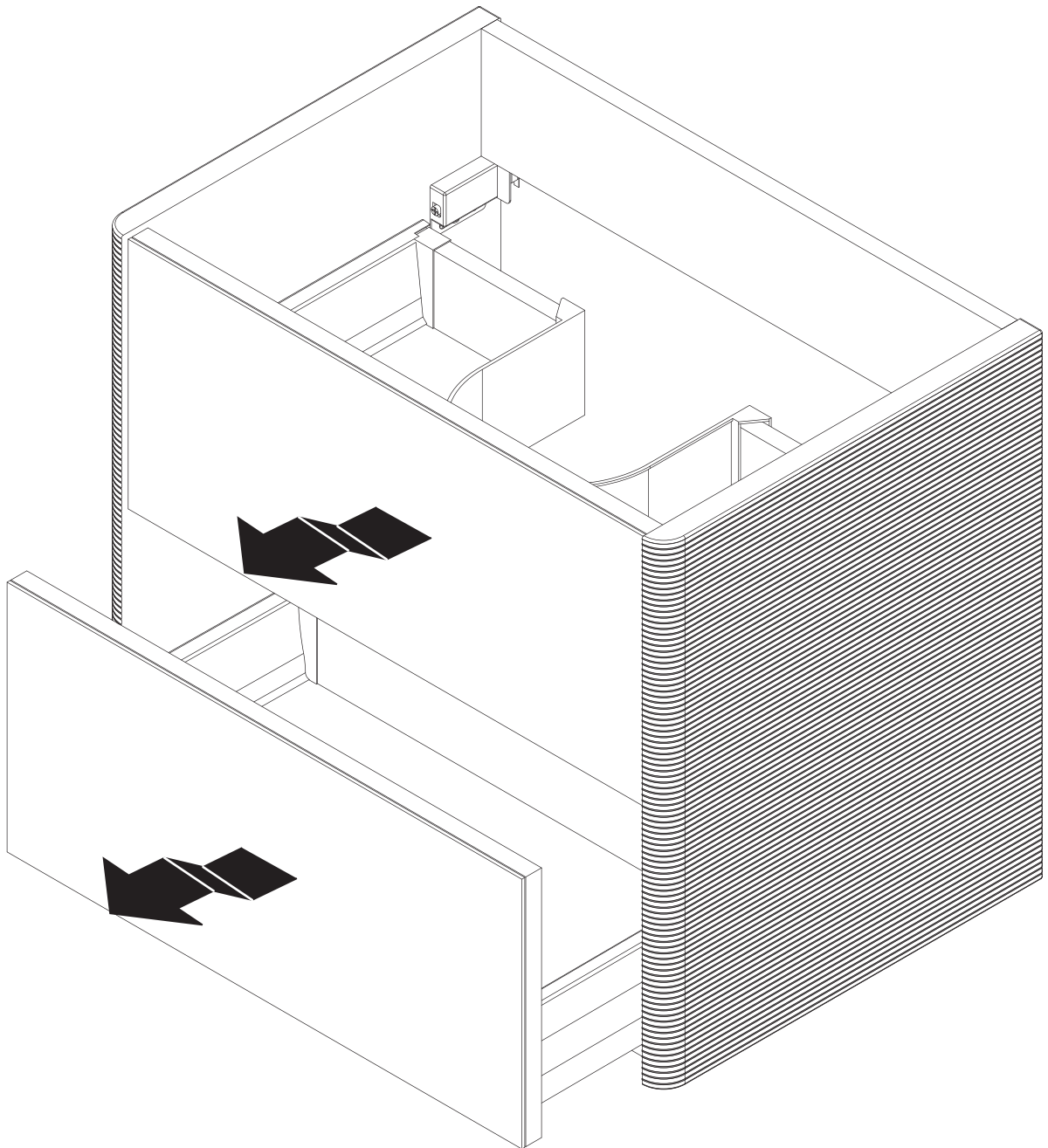
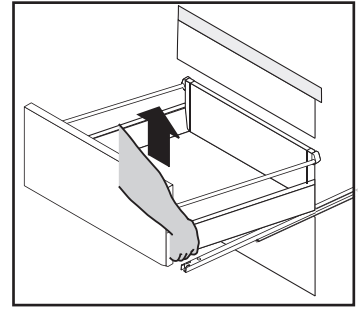
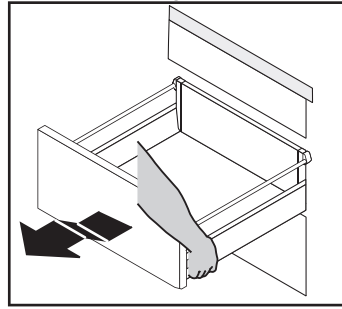



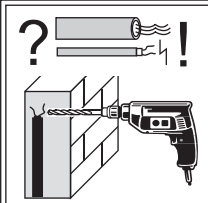
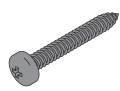
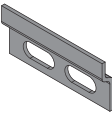
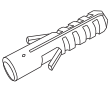
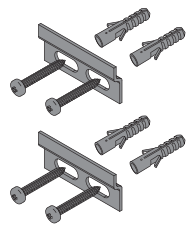
Maße bauseits prüfen! / Check dimensions on site!

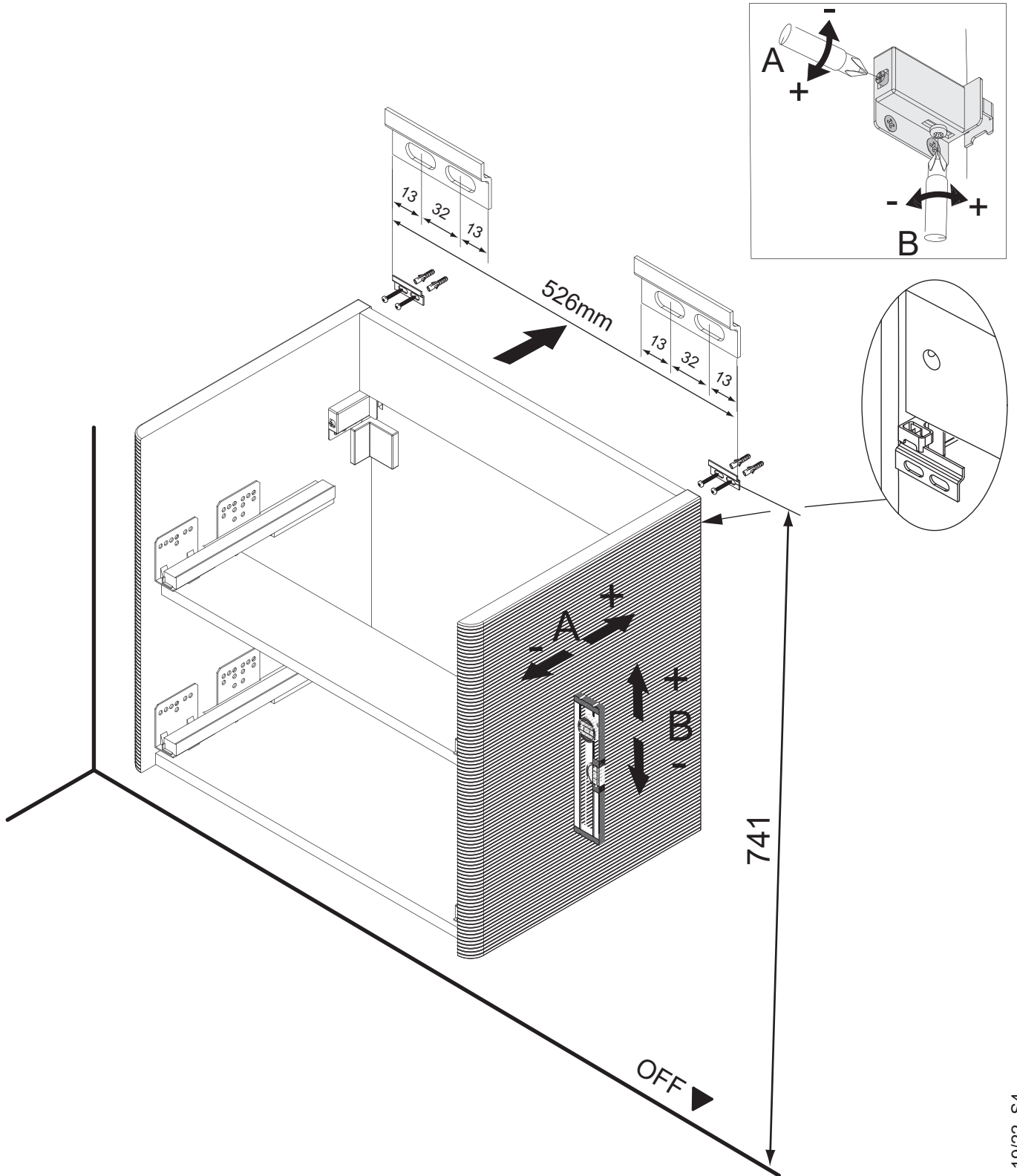


*OFF = Oberkante fertiger Fußboden
*OFF = Top edge of finished floor

Mit Schwung ausfahren und dabei leicht nach oben ziehen.

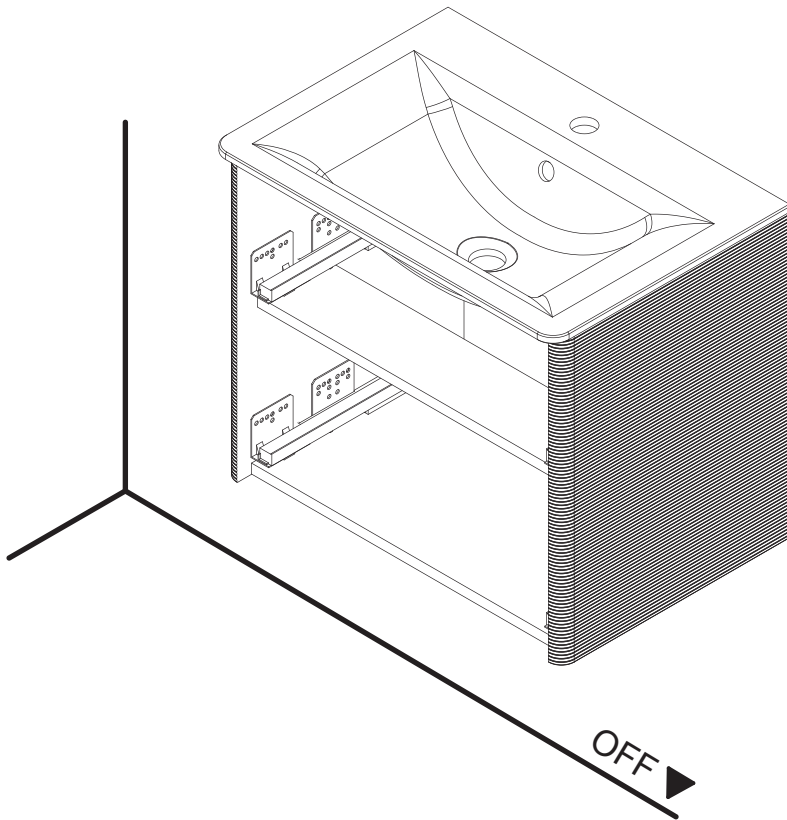
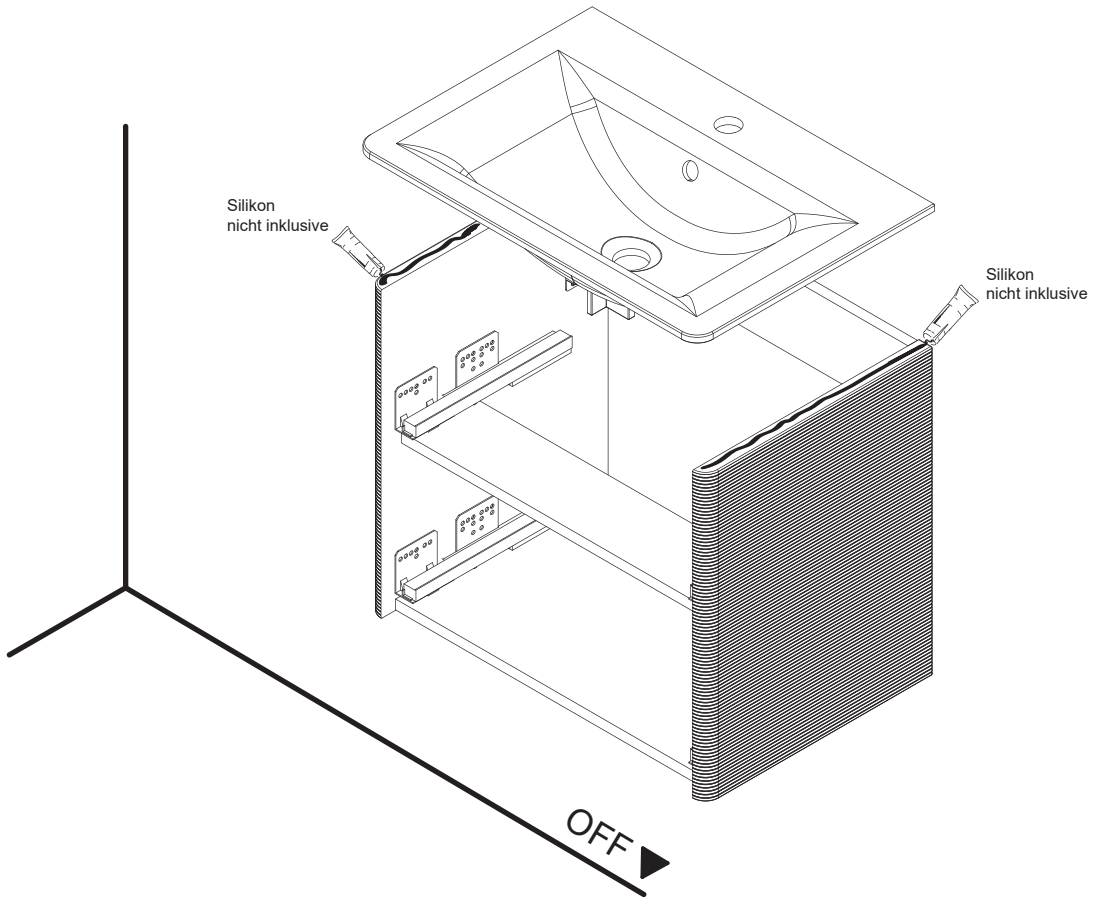


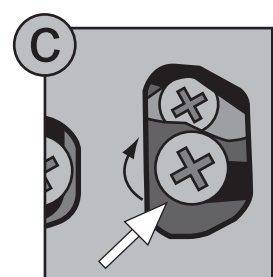
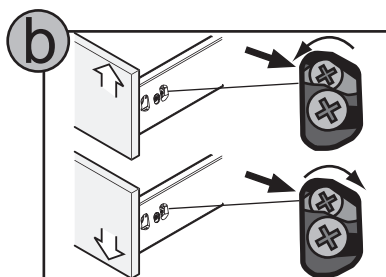
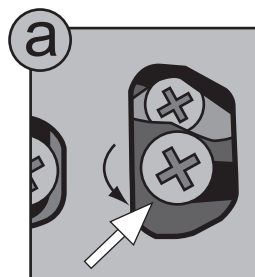
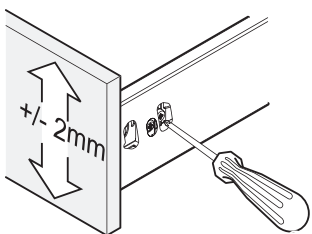
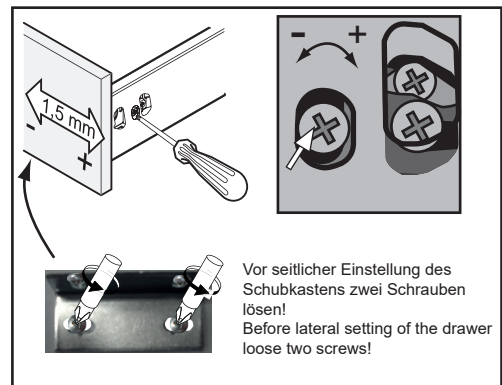
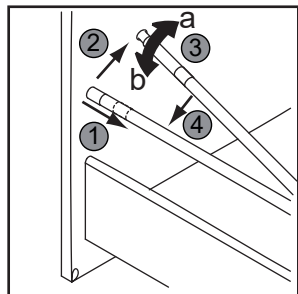
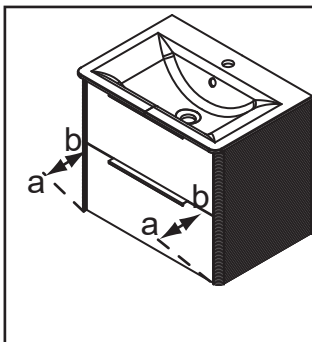
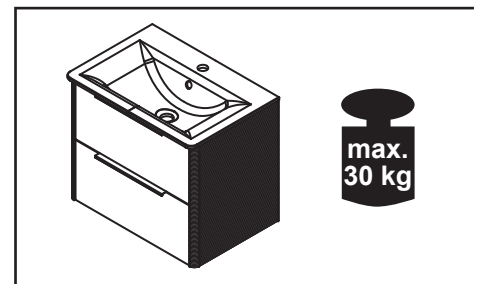
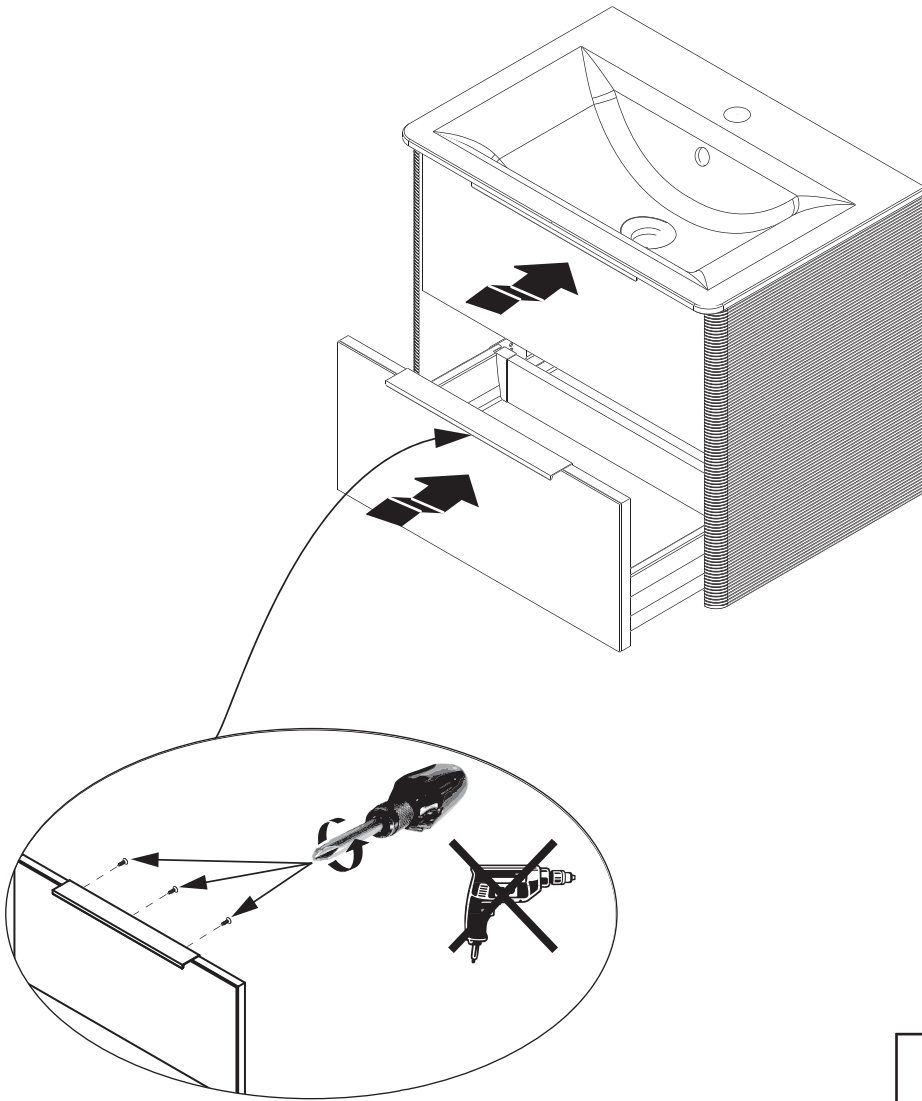
| | | | | | |
|---|---|--|---|--|---|
|  |  |  <p>4 x</p> |  <p>2 x</p> |  <p>4 x</p> |  <p>4XBB81HDN2</p> |
|---|---|--|---|--|---|





12 h





Glas-Waschtisch

Weiß

Waschtischunterschrank

Farbe Artikel-Nr.

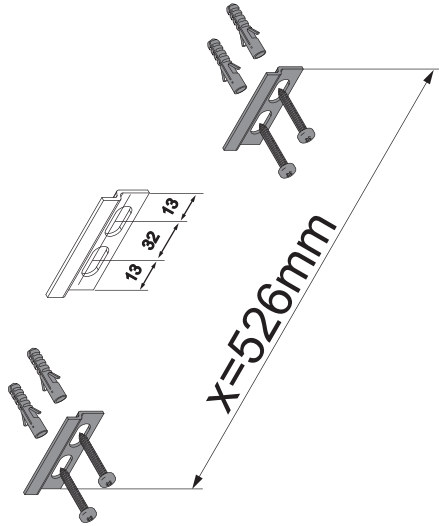
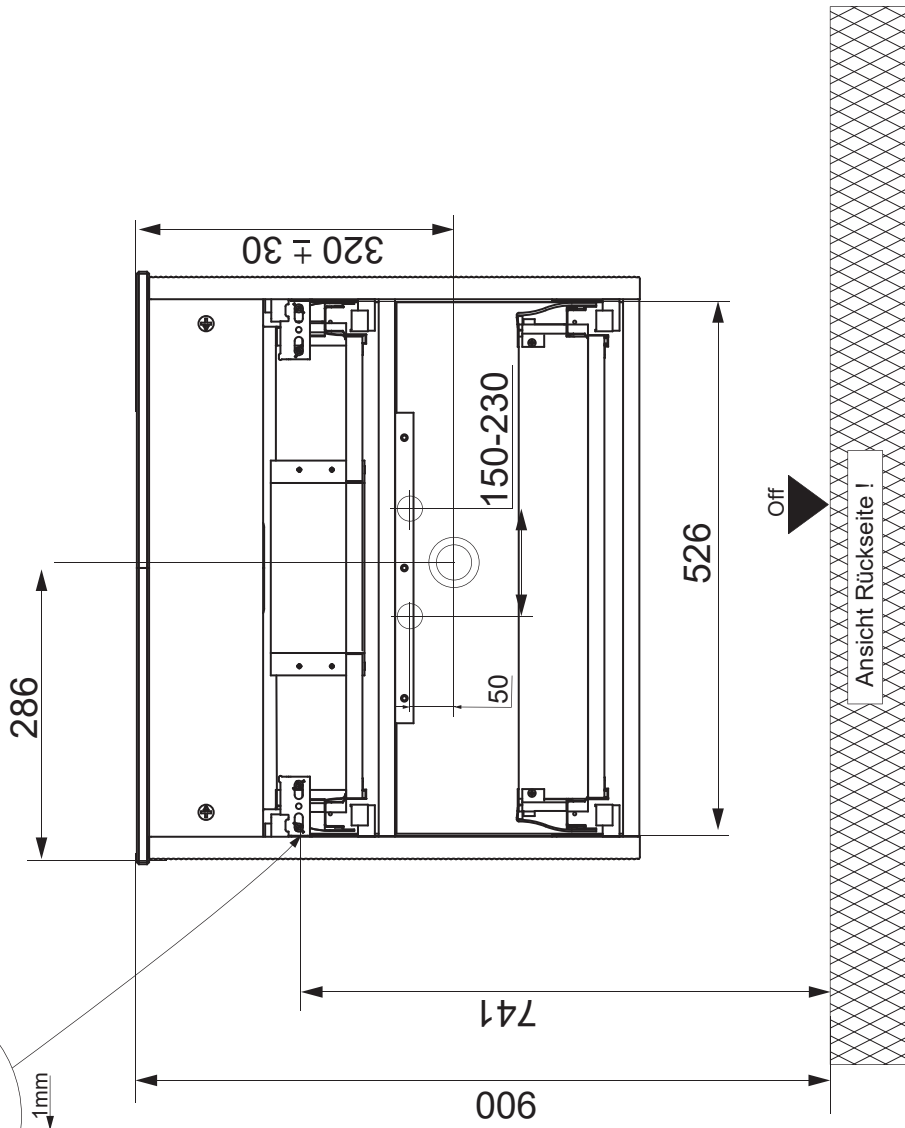
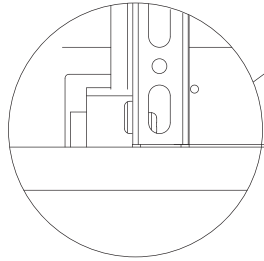
Berg Eiche 7795812

Achtung:

Änderungen aufgrund technischer Weiterentwicklung bleiben uns vorbehalten.
Maßangaben in mm.
Bohrmaße sind vor Ort zu prüfen

Hinweis:

Die vorgegebenen Maße sind unverbindlich und stellen nur eine Empfehlung dar!



5BB7795812
S17 16/21

