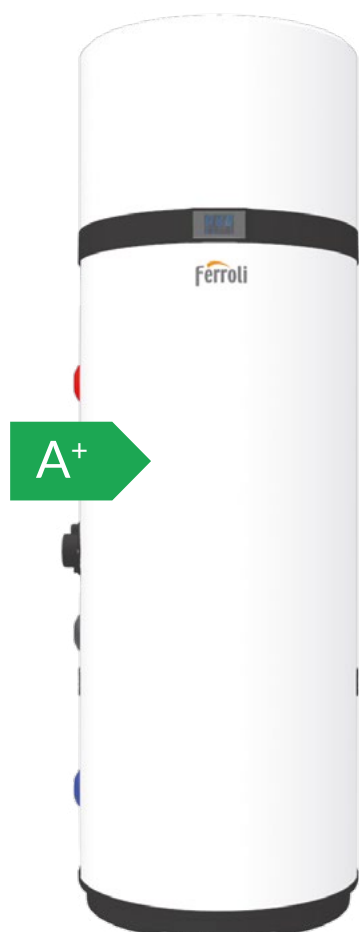


EGEA HT PIE

Bomba de calor aerotérmica aire-agua con acumulador para ACS



Bomba de calor aerotérmica compacta para instalación en suelo para producción de ACS con refrigerante ecológico R134A, equipo de elevado rendimiento (A+) y reducido nivel sonoro con conectividad WIFI de serie.

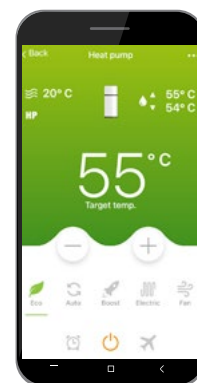
Diseñado para trabajar con temperaturas de aire superior a 4° C sin apoyo de resistencia eléctrica. Indicado para clima cálido.

Descubre más sobre EGEA HT PIE



VER VÍDEO

Descargar la app EGEA Smart



Consulta las subvenciones de aerotermia y si eres instalador nuestro servicio de gestión



R134A es un refrigerante ecológico de bajo impacto ambiental.



Capacidad para producción de agua caliente hasta 62°C solo con la bomba de calor.



WiFi + APP de serie: El equipo está preparado para conectarse a una red WiFi local.



Compatibilidad con instalaciones fotovoltaicas.



Opción OFF PEAK (para programar las horas de producción del equipo en las horas de menor coste eléctrico).



Control con programa antilegionela.

- Refrigerante ecológico R134A de bajo impacto ambiental.
- Producción de agua caliente hasta 62° C sólo con bomba de calor. Sistema de desercarche pasivo, que permite trabajar al equipo con temperaturas de aire de hasta 4° C sin apoyo de resistencia eléctrica.
- Panel de control integrado en el equipo intuitivo y sencillo con módulo de conexión WIFI incluido de serie y control disponible mediante APP en el teléfono móvil.
- Preparado para integrarse con energía solar fotovoltaica.
- Control con programa antilegionela.
- Opción OFF PEAK (para programar las horas de producción del equipo en las horas de menor coste eléctrico).
- Resistencia eléctrica de apoyo y doble ánodo de magnesio para protección contra corrosión incluidos de serie.



EGEA HT PIE

Bomba de calor aerotérmica aire-agua con acumulador para ACS



IMAGEN

PRECIOS PVPr SIN IVA

200 HT
Cód.: 2COBA02F

260 HT
Cód.: 2COBA03F

Tarifa	2.482 €	2.582 €
Coste de reciclaje	13,5 €	16 €

Los precios de esta tarifa entran en vigor el 01/05/2022. Si deseas consultar los precios vigentes hasta el 30/04/2022 haz click en este enlace.

Clasificación energética (escala de F a A+++)	L	XL
Capacidad nominal	192 l	250 l
Eficiencia calentamiento de agua (EU812/2013) (clima medio)	116%	127%
SCOP DHW (20° C (15° C))*	2,8	3,1
SCOP DHW clima cálido (14° C (13° C))**	2,501	2,6
Tiempo de calentamiento (20° C (15° C))*	7:16 hh:mm	9:44 hh:mm
Tiempo de calentamiento (clima cálido: 14° C (13° C))**	9:01 hh:mm	11:38 hh:mm
Tiempo de calentamiento en modo BOOST*	3:48 hh:mm	4:57 hh:mm
Consumo de energía anual en kWh (clima medio)	883 kWh	1.315 kWh
Potencia sonora (Lw)	52 dB(A)	52 dB(A)
Máxima capacidad de agua caliente a 40° C	260 l	358 l
Máxima temperatura de ACS sólo con bomba de calor	62° C	62° C
Dispersión del depósito	60 W	70 W
Potencia eléctrica resistencia integrada	1.500 W el	1.500 W el
Potencia eléctrica media absorbida	370 W el	370 W el
Potencia térmica bomba de calor	1.600 W th	1.600 W th
Presión máxima de agua	7 bar	7 bar
Temperatura de aire máx. / mín.	43 / 4° C	43 / 4° C
Caudal de aire nominal	350 m³/h	350 m³/h
Volumen mín. de estancia requerido para instalación de equipo	> 20 m³	> 20 m³
Alimentación eléctrica	230 V - 50 Hz	230 V - 50 Hz
Clase protección	IP - 24	IP - 24
Gas refrigerante	R134A	R134A
Carga de gas	1.000 g	1.000 g
Programa antilegionela	Automático, incluido en control	
Sistema anticorrosión	Doble ánodo de magnesio	
Modos de operación	Auto, Eco, Boost, Eléctrico, Ventilador	
Conexión energía solar fotovoltaica / térmica	Sí / No	Sí / No
Peso	80 kg	95 kg
Dimensiones alto / ancho	1.607 / 621 mm	1.892 / 621 mm

(*) Test conforme a EN16147-2017 con temperatura de aire de entrada de 20°C BS (15°C BH) temperatura ambiente del acumulador 20°C, calentamiento de agua de 10°C a 55°C.

(**) Test conforme a EN16147-2017 con temperatura de aire de entrada de 14°C BS (13°C BH) temperatura ambiente del acumulador 20°C, calentamiento de agua de 10°C a 55°C.

"Precio Franco Fábrica - Transporte NO INCLUIDO". Precio de venta de referencia sin IVA. Ferrolí se reserva el derecho a modificar los datos sin previo aviso.

DESCARGAS DISPONIBLES



MANUAL DE USUARIO E INSTALACIÓN



ETIQUETA ENERGÉTICA



CERTIFICADOS



FICHAS ERP



CATÁLOGO COMERCIAL



GALERÍA DE IMÁGENES ZIP

SOPORTE AL PROFESIONAL



Formulario



916 612 304

SERVICIO TÉCNICO



satferrolí@ferrolí.com



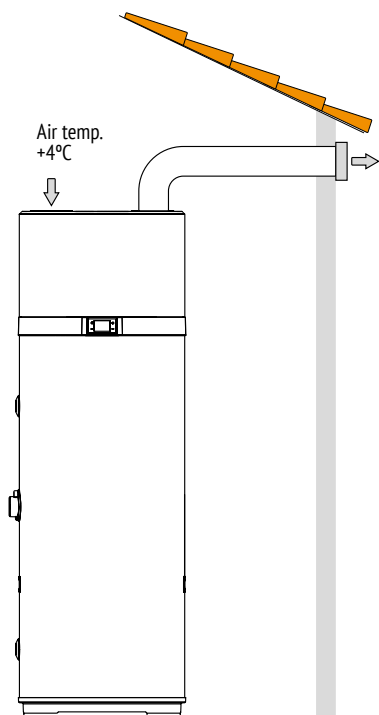
914 879 325

EGEA HT PIE

Instalación

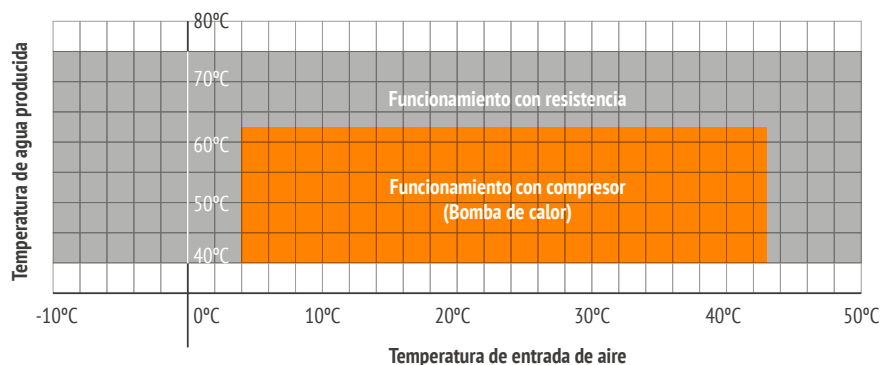
El aire de salida / entrada puede ser conducido hasta el exterior de una forma adecuada, en función de cada instalación.

Se deben respetar los espacios mínimos de instalación y mantenimiento y proporcionar una adecuada ventilación en la zona donde irá instalado el equipo tal como se indica en el manual, especialmente si comparte el espacio con otros equipos, como una caldera o un equipo de lavandería.



Límites de funcionamiento

RANGO DE TEMPERATURAS



RANGO DE TRABAJO

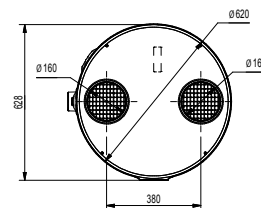
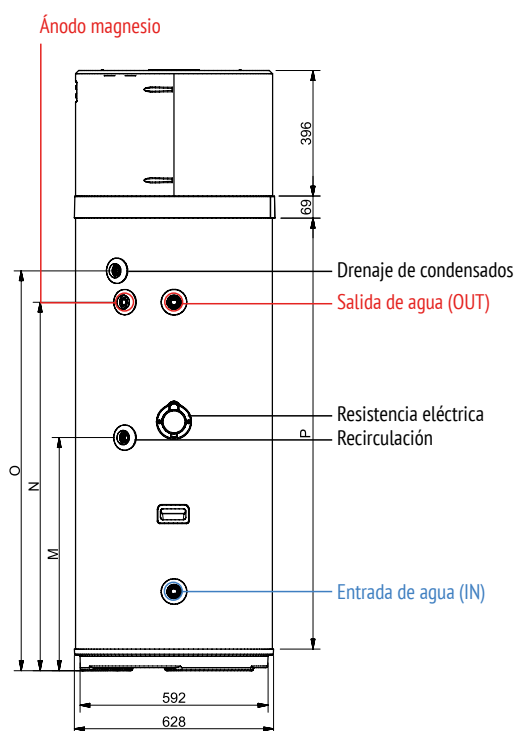
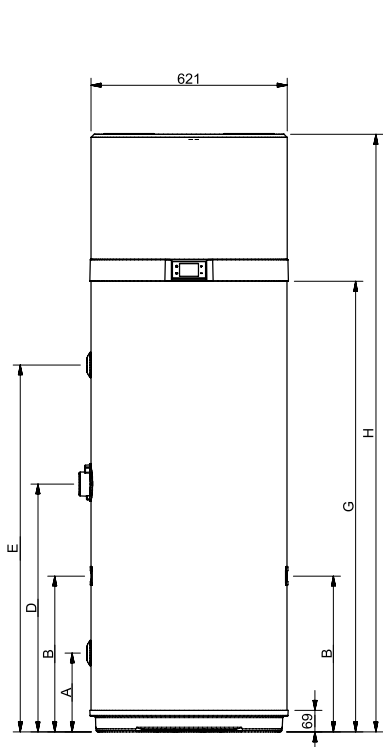
ALIMENTACIÓN ELÉCTRICA

Estándar	230 V / 1 pfh / 50 Hz
Rango	207 / 254 V

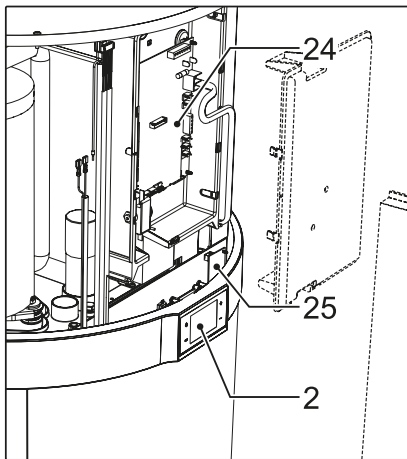
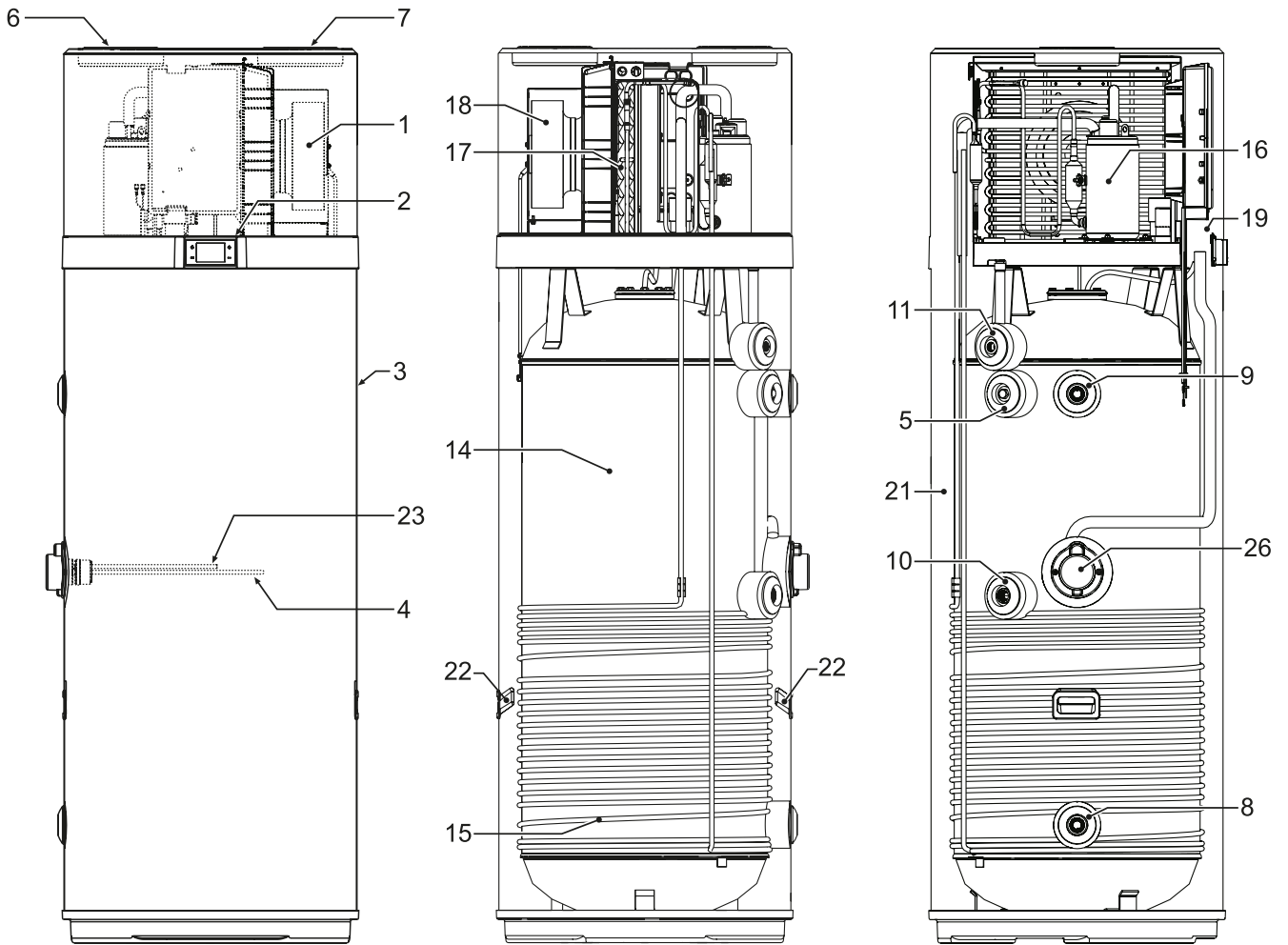
DUREZA DEL AGUA

Mínima	15° F
Máxima	25° F

Dimensiones



	200 HT	260 HT
A	250 mm	250 mm
B	490 mm	493 mm
D	705 mm	785 mm
E	876,5 mm	1.162 mm
G	1.142 mm	1.427 mm
H	1.607 mm	1.892 mm
M	705 mm	735 mm
N	877 mm	1.162 mm
O	976 mm	1.261 mm
P	1.073 mm	1.358 mm



- 1 Bomba de calor
- 2 Interfaz de usuario
- 3 Revestimiento de acero
- 4 Resistencia eléctrica
- 5 Ánodo de magnesio

- 6 Entrada aire ventilación (Ø 160 mm)
- 7 Salida aire ventilación (Ø 160 mm)
- 8 Empalme entrada agua fría
- 9 Empalme salida agua caliente
- 10 Predisposición para recirculación
- 11 Descarga condensación
- 14 Depósito de acero con revestimiento de esmalte porcelánico según DIN 4753-3
- 15 Condensador
- 16 Compresor rotativo
- 17 Evaporador de aletas
- 18 Ventilador asíncrono
- 19 Sondas boiler
- 21 Aislamiento de poliuretano
- 22 Tiradores para el transporte
- 23 Tubo para bulbo termostato de seguridad
- 24 Tarjeta de potencia
- 25 Tarjeta WiFi
- 26 Alojamiento resistencia eléctrica y bulbo termostato de seguridad