

WPC-Bohlenzaun

# ROMA



Originalmontageanleitung

## INHALT

Sicherheitshinweise	2
Symbole und Bildzeichen	2
Lagerung und Grundsätze der Montage	3
Vorbereitung der Montage	3
Montagewerkzeuge / Benötigte Artikel	4
Montage der Pfosten	5
Allgemeine Regeln für die Ausrichtung	5
Montage mit L-Halterungen	6
Problemlösung	7
Pflege und Reinigung	7
Entsorgung und Umweltschutz	7
Garantiebedingungen	7



Bitte lesen Sie diese Bedienungsanleitung vollständig und sorgfältig durch. Diese Anleitung gehört zu diesem Produkt und enthält wichtige Hinweise zur Montage und Handhabung. Beachten Sie immer alle Sicherheitshinweise. Sollten Sie Fragen haben oder unsicher in Bezug auf die Handhabung sein, setzen Sie sich bitte mit Ihrem Händler in Verbindung. Bewahren Sie diese Anleitung bitte sorgfältig auf und geben Sie diese gegebenenfalls an Dritte weiter.

## SICHERHEITSHINWEISE

- Bitte lesen Sie diese Anweisungen vor der Montage sorgfältig durch und bewahren Sie diese zum späteren Nachschlagen auf.
- Überprüfen Sie die Verpackung und vergewissern Sie sich, dass Sie alle aufgeführten Teile erhalten haben.
- Lassen Sie Verpackungsmaterial nicht achtlos liegen. Es könnte zu einem gefährlichen Spielzeug für Kinder werden.
- Wählen Sie einen geeigneten Montageort für Ihr Produkt.
- Achten Sie während der Vorbereitung der Befestigungslöcher darauf, dass Sie nicht in Leitungen oder Netzkabel unter der Oberfläche bohren oder graben.
- Sollten Sie sich bezüglich der Montage nicht sicher sein, fragen Sie einen Fachmann um Rat.

## SYMBOLS UND BILDZEICHEN



Allgemeines Warnsymbol – Seien Sie aufmerksam und beachten Sie geläufige Gefahren. Dieses Warnsymbol wird in Verbindung mit anderen Zeichen oder Symbolen dargestellt. Bei Nichtbeachtung kann es zu Verletzungen oder Schäden am Produkt kommen.



Gebotszeichen (anstelle des Ausrufungszeichens kann das Gebot erläutert sein) mit Angaben zur Verhütung von Schäden.



Hinweiszeichen mit Informationen zum besseren Umgang mit dem Produkt.



Handlungssymbol – Lesen Sie diese Bedienungsanleitung sorgfältig und vollständig durch.

# LAGERUNG UND GRUNDSÄTZE DER MONTAGE

## LAGERUNG VOR DER MONTAGE

Lagern Sie vor der Montage alle WPC-Elemente trocken, vor Sonnenlicht geschützt und bei gleichen Temperaturen wie außen am Montageort. Dies dient der Aklimatisierung der WPC-Elemente, um ungünstige Spannungen zu vermeiden. Bitte achten Sie besonders auf die Regelungen zur Lagerung von Zäunen.

- Lagern Sie den Zaun nicht in Schiefstellung, sondern in horizontaler oder vertikaler Lage, um ein Verbiegen oder Brechen zu vermeiden.
- Binden Sie den Zaun während des Transports nicht zu fest.
- Der Zaun sollte aufgrund seines hohen Gewichts mit besonderer Vorsicht behandelt werden.

## ALLGEMEINE GRUNDSÄTZE

Materialien und Eigenschaften von WPC und Holz unterscheiden sich. Verarbeiten und nutzen Sie WPC ausschließlich gemäß der Anweisungen, da ansonsten mögliche Produktfehler oder Verletzungen verursacht werden könnten. Wir haften für keinerlei Konsequenzen, die aufgrund von Missachtung dieser Anweisung entstehen.

Alle Abbildungen und Anweisungen in diesem Leitfaden dienen lediglich als Referenz für die Montage. Jede bauliche Maßnahme muss in Übereinstimmung mit den örtlichen Gesetzen und Bauvorschriften erfolgen.

In jeder Konstruktionsphase, vor allem beim Schneiden der Profile, stellen Sie bitte sicher, dass Sie mit Schutzkleidung und Schutzausrüstung wie Schutzbrille, Handschuhe, Maske usw. ausgestattet sind. Wir stehen Ihnen jederzeit im Fall von Fragen oder Problemen zur Verfügung.

# VORBEREITUNG DER MONTAGE

## HANDHABUNG



**WICHTIG!** Dieser exklusive Zaun ist für die Verwendung von Lamellen in horizontaler Richtung entworfen. Durch das Gewicht des Zauns sollten Sie ein tragendes Fundament verwenden.

**WICHTIG!** Im Vergleich zu Holz verfügt WPC über ein höheres spezifisches Gewicht und mehr Elastizität. Bei der Handhabung ist besondere Vorsicht geboten. Beachten Sie beim Umgang mit WPC-Profilen, dass ihr Gewicht sich vom normalen Bauholz unterscheidet.

**WICHTIG!** Drehen Sie niemals Schrauben direkt in die Profile! Machen Sie stets eine Vorbohrung!

## RECHTLICHES



**WICHTIG!** Stellen Sie sicher, dass die Errichtung des Zauns mit den örtlichen Gesetzen und einschlägigen Vorschriften übereinstimmt.

# MONTAGEWERKZEUGE

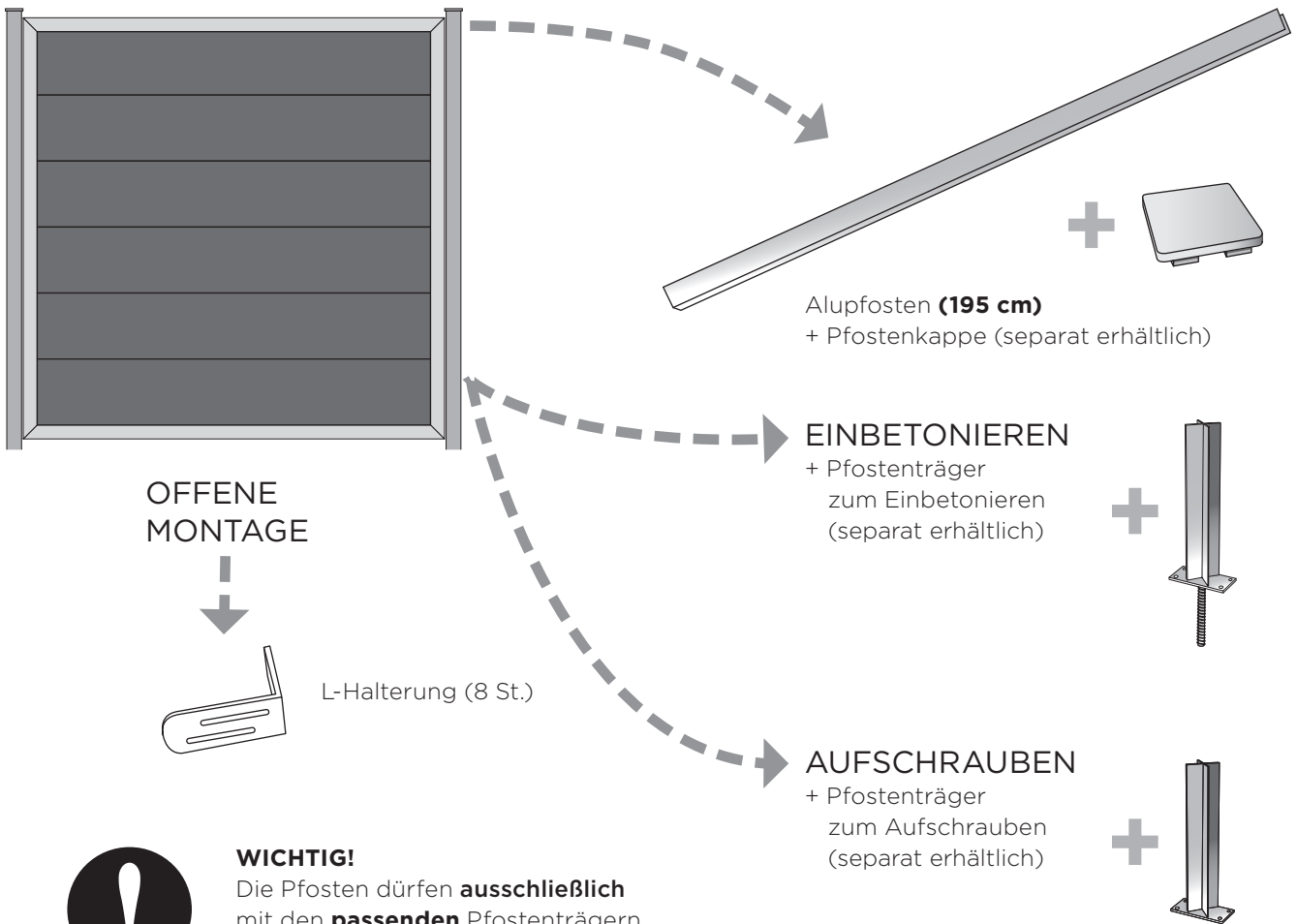
Standardwerkzeuge der Holzbearbeitung:  
Hand- oder Tischkreissäge, Akkubohrer, Winkelschleifer, Bohrmaschine



Andere Montagewerkzeuge:  
Wasserwaage, Maßband, Lot, Schraubendreher, Bleistift zum Anzeichnen/Markieren, Taschenrechner



# BENÖTIGTE ARTIKEL

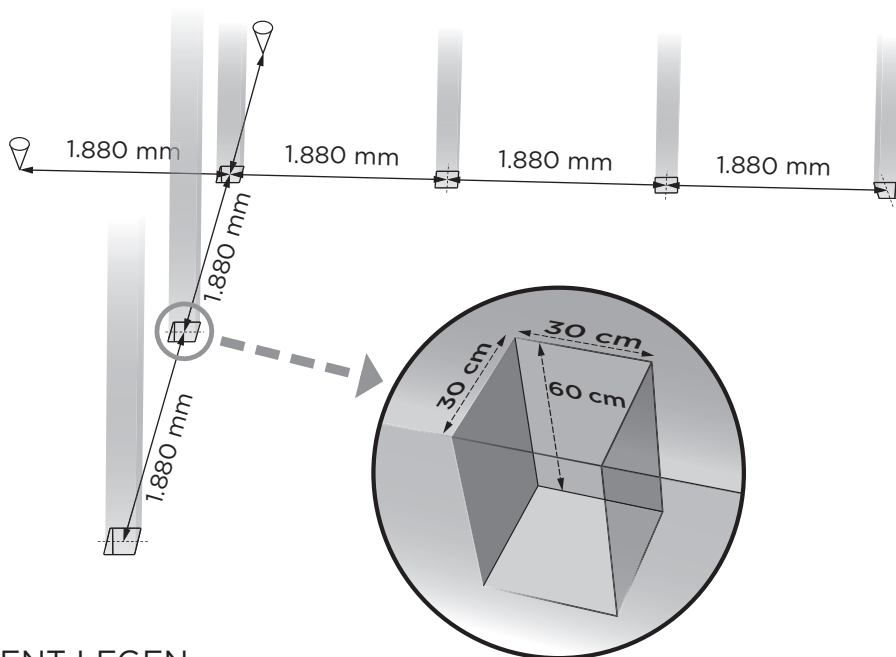


# MONTAGE DER PFOSTEN



## VERLAUF FESTLEGEN

- Planen und markieren Sie die Position der zu errichtenden Zäune, insbesondere die Position der Pfosten. Der Abstand von Pfostenmitte zu Pfostenmitte muss 1.880 mm betragen.
- Verwenden Sie die Alupfosten mit WPC-Kern und den Pfosten-Träger zum Aufschrauben/ Einbetonieren (separat erhältlich), der mit entsprechenden Dübeln und Schrauben fest mit dem Untergrund verbunden wird. Verwenden Sie die Pfosten-Träger zum Aufschrauben nur auf festem Untergrund, wie z.B. eine Steinterrasse!
- Der Zaunverlauf kann an den Pfosten um 90° abgelenkt werden



## FUNDAMENT LEGEN



**HINWEIS!** Eingedrehte Schrauben im Pfosten im zu betonierenden Bereich sorgen für zusätzliche Stabilität. Denken Sie daran, stets eine Vorbohrung vorzunehmen.

Installieren Sie zuerst die Pfosten-Träger. Bei einem lockeren Untergrund, wie z.B. einer Rasenfläche verwenden Sie einen Alupfosten zum Einbetonieren. Hier heben Sie entsprechende Löcher aus (Tiefe in Abhängigkeit zur gewünschten Pfostenhöhe, jedoch mindestens 60 cm; Durchmesser 30 cm) und setzen die Pfosten-Träger ein. Anschließend verfüllen Sie die Löcher mit Beton. Während der Beton aushärtet, gewährleisten Sie, dass die Pfosten gerade stehen und der Abstand zwischen beiden Pfosten, in dem das Zaunelement gesetzt wird, korrekt und gleichmäßig ist (siehe Seite 8 „Allgemeine Regeln für die Ausrichtung“). Bevor das Zaunelement montiert wird, muss der Beton komplett fixiert sein. Bitte beachten Sie die Verarbeitungshinweise auf der Verpackung des Betons. Bei einem festen Untergrund, wie z.B. einer Steinterrasse verwenden Sie einen Pfosten-Träger zum Aufschrauben (separat erhältlich), der mit entsprechenden Dübeln und Schrauben fest mit dem Untergrund verbunden bzw. nach Vorgabe einbetoniert wird.



**ACHTUNG!** Richten Sie mit Hilfe einer Wasserwaage die Pfosten exakt aus. Beachten Sie den richtigen Abstand zwischen den Alupfosten, um die Zaunelemente exakt einbauen zu können. Siehe Punkt **VERLAUF FESTLEGEN**.

## ALLGEMEINE REGELN FÜR DIE AUSRICHTUNG

Beachten Sie für die Ausrichtung der Zaunelemente, dass Sie zwischen Pfosten und Zaunelement einen Abstand von mindestens 5 mm einhalten.

Es wird nachdrücklich empfohlen, den Zaun so zu montieren, dass er **nicht** auf dem Boden aufliegt.

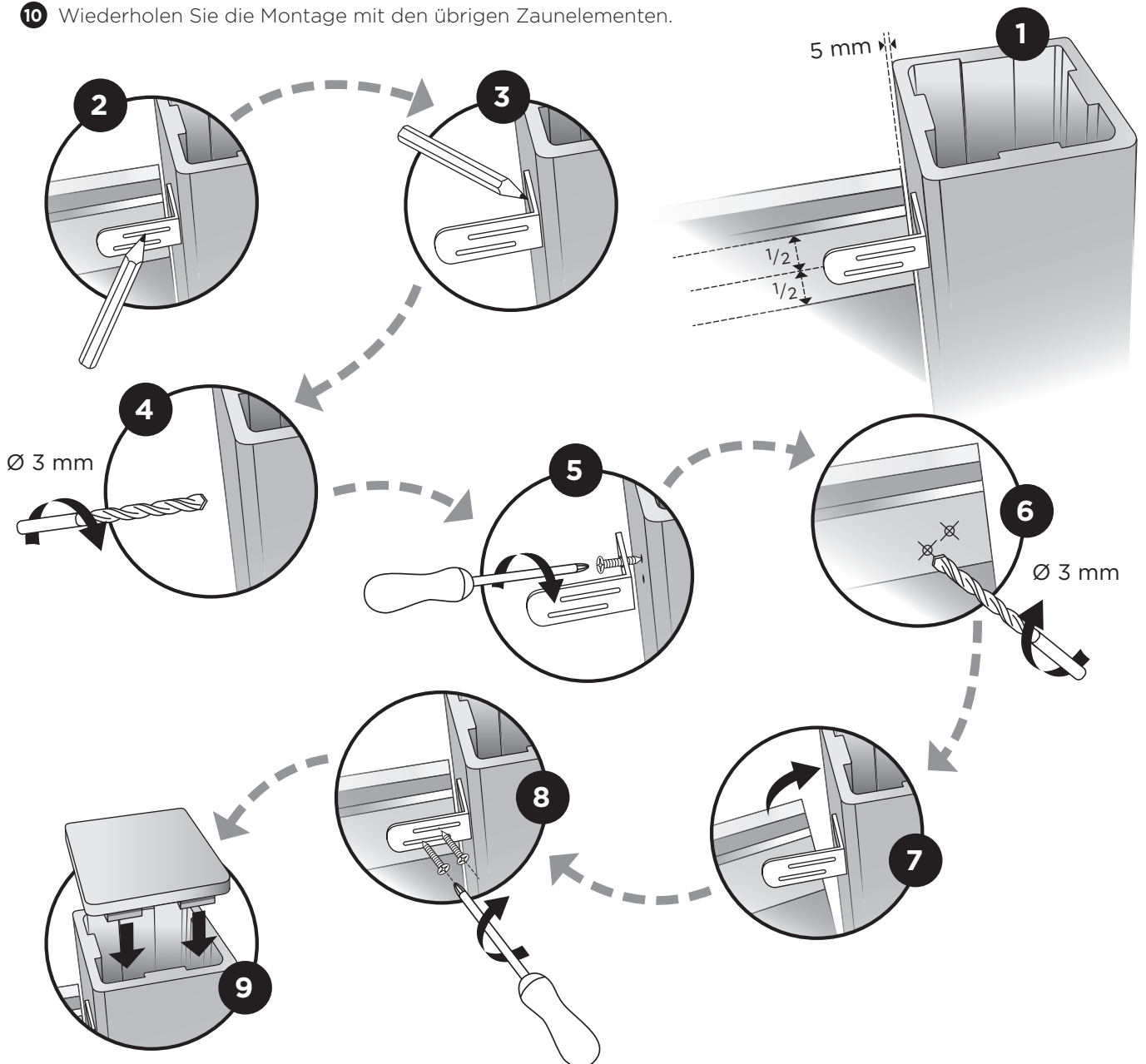


**WICHTIG!** Die Drainage Löcher im Rahmen des Zauns müssen sich immer an der Unterseite befinden.

# MONTAGE MIT L-HALTERUNGEN



- 1 Die Halterungen müssen mittig der Querträger und Pfosten angebracht werden. Stellen Sie das Zaunelement zwischen zwei Pfosten in die zukünftige Endposition. Stützen Sie es, wenn nötig, ab.
- 2 Legen Sie die L-Halterung in der entsprechenden Position an den Pfosten und das Zaunelement.
- 3 Markieren Sie die Stellen für die Schraublöcher an den Querträgern des Zaunelements und am Pfosten.
- 4 Bohren Sie alle Schraublöcher in die Pfosten.
- 5 Befestigen Sie alle 8 L-Halterungen an den Pfosten mit je einer Schraube.
- 6 Bohren Sie die Schraublöcher in die Querträger des Zaunelements.
  - Die Bohrung muss im rechten Winkel zum Querträger erfolgen.
  - Bohren Sie nicht durch die andere Außenseite, da dies den Witterungsschutz und die Ästhetik des Zauns beeinträchtigen würde. Die Bohrung sollte nur geringfügig tiefer sein als die Schraubenlänge. Markieren Sie bei Bedarf eine Begrenzung auf dem Bohrer.
- 7 Legen Sie anschließend das Zaunelement an die L-Halterungen. Achten Sie auf mindestens 5 mm Abstand zwischen Zaunelement und Pfosten.
- 8 Schrauben Sie das Zaunelement an alle 8 L-Halterungen mit je 2 Schrauben. Diese müssen zwingend mittig im Langloch verschraubt werden.
- 9 Montieren Sie zum Abschluss die Pfostenkappen.
- 10 Wiederholen Sie die Montage mit den übrigen Zaunelementen.





## PROBLEMLÖSUNG

### PROBLEM

### URSACHE

### LÖSUNG

Seitenverzug

- Zaun-Verbindungsstück ist in falscher Richtung befestigt.
- Die Schrauben sind nicht mittig im Langloch der Halterung angebracht.

- Zaun-Verbindungsstück neu befestigen.
- Schrauben in der richtigen Position anbringen.
- Pfosten neu ausrichten und verstärken.

## PFLEGE UND REINIGUNG

Alle Baustoffe für Außenanwendungen müssen gereinigt werden. Im Allgemeinen sind Haushaltsreiniger (Seife oder Spülmittel) und Wasser ausreichend für die Reinigung von WPC-Produkten.

### PROBLEM

### LÖSUNG

Schmutz

Um die Oberfläche von Schmutz zu befreien, verwenden Sie warmes Seifenwasser und eine weiche Bürste.

Eis und Schnee

Verwenden Sie eine weiche Bürste, um das Zaunelement von Schnee zu befreien.

Öl und Fett

Die betroffene Fläche schnell mit Wasser abspülen. Anschließend mit warmen Seifenwasser und einer weichen Bürste reinigen.

Schimmel

Wenn Ablagerungen auf dem Zaun nicht schnell genug beseitigt werden, kann aus Rückständen wie z. B. Pollen Schimmel entstehen. Säubern Sie daher Ihren Zaun in regelmäßigen Abständen. Wenn bereits Schimmel vorhanden ist, beseitigen Sie diese Stellen mit warmen Seifenwasser und einer weichen Bürste.

## ENTSORGUNG UND UMWELTSCHUTZ

Entsorgen Sie das Produkt am Ende seiner Lebensdauer gemäß den geltenden gesetzlichen Bestimmungen.

## GARANTIEBEDINGUNGEN

Für dieses Produkt gilt die gesetzliche Garantie.

Ansprüche müssen umgehend nach deren Feststellung eingereicht werden. Das Recht auf Garantieansprüche erlischt bei Eingriffen durch den Käufer oder Dritte. Schäden aufgrund falscher Handhabung oder Nutzung, falscher Platzierung oder Lagerung, unsachgemäßer Verbindung oder Installation, sowie aufgrund höherer Gewalt oder externen Einflüssen werden nicht von der Garantie erfasst. Wir empfehlen Ihnen, diese Bedienungsanleitungen sorgfältig durchzulesen, da sie wichtige Informationen enthält.

### Hinweise:

1. Falls das Produkt nicht funktioniert, überprüfen Sie, ob es ordnungsgemäß verwendet wird.
2. Legen Sie folgende Dokumente bei, falls Sie ein fehlerhaftes Produkt zurücksenden:
  - Ausführliche Beschreibung des Problems.



## SICHTSCHUTZ AUS WPC

### SCHÖN WIE HOLZ, PFLEGELEICHT WIE KUNSTSTOFF

WPC (Wood-Plastic-Composite) vereint auf das Eindrucksvollste die Vorteile von Holz und Kunststoff. In einem speziellen Verfahren werden Holzfasern mit recyceltem Kunststoff veredelt. Hauptbestandteil ist mit nahezu 60 Prozent die Holzfaser.

Hierdurch wird die Optik und Haptik von Holz erhalten, kombiniert mit der Langlebigkeit und Pflegeleichtigkeit von Kunststoffen.

Das Material ist witterungsbeständig, formstabil, umweltfreundlich und recyclebar. Es splittert und reißt nicht und ist für den Außenbereich einsetzbar. Die Wetterbeständigkeit von WPC ist durch die geringe Wasseraufnahme und die hohe UV-Beständigkeit sieben- bis zehnmal höher als bei einem reinem Holzprodukt.

Unser Produktsortiment umfasst Sichtschutzelemente in den Serien **ROMA**, **MADRID** und **IBIZA** in verschiedenen Designlinien.



Für weitere Inspirationen aus WPC besuchen Sie uns auf [www.dws-gmbh.de](http://www.dws-gmbh.de)



DWS GmbH  
Heidestraße 90  
25462 Rellingen  
Fon: +49 (0) 4101 - 84 51 838  
Fax: +49 (0) 4101 - 84 51 839  
E-Mail: [info@dws-gmbh.de](mailto:info@dws-gmbh.de)