

---

TECHNOLOGIE FÜR DEN HAUSHALT

WOLKENSTEIN

TECHNOLOGY FOR DOMESTIC USE

---

 Bedienungsanleitung

 Instruction Manual

Kühlschrank mit Gefrierfach

Freezer Fridge

**WKS190.4 EB**



Deutsch  
English

Seite 2  
Page 25

Sehr geehrter Kunde! Sehr geehrte Kundin! Wir möchten Ihnen herzlich danken, dass Sie sich zum Erwerb eines Produkts aus unserem reichhaltigen Angebot entschieden haben. Lesen Sie die gesamte Bedienungsanleitung, bevor Sie das Gerät zum ersten Mal benutzen. Verwahren Sie diese Bedienungsanleitung zur zukünftigen Verwendung an einem sicheren Ort. Falls Sie das Gerät weitergeben, müssen Sie diese Bedienungsanleitung ebenfalls mit übergeben.

### **EG - Konformitätserklärung**

- ★ Die in dieser Bedienungsanleitung beschriebenen Produkte entsprechen sämtlichen harmonisierten Anforderungen.
- ★ Die relevanten Unterlagen können durch die zuständigen Behörden über den Produktverkäufer angefordert werden.

### **Inhalt**

---

1. Sicherheitshinweise.....	3
2. Klimaklassen.....	7
3. Installation .....	8
3.1 Wahl des Standorts .....	8
3.2 Einbau.....	9
3.3 Wechsel des Türanschlags.....	11
4. Bedienung.....	13
4.1 Gerätebeschreibung.....	13
4.2 Bedienfeld.....	13
4.3 Vor der Erstinbetriebnahme.....	14
4.4 Temperatureinstellung.....	14
4.5 Smart-Modus.....	14
4.6 Super-Modus .....	15
4.7 Lebensmittel einfrieren. ....	15
4.8 Hilfreiche Tipps/Energiesparen .....	15
4.9 Betriebsparameter.....	16
4.10 Zubehör .....	16
5. Reinigung und Pflege .....	17
5.1 Abtauen.....	18
5.2 Austausch des Leuchtmittels .....	19

6. Problembehandlung .....	19
7. Außerbetriebnahme .....	21
8. Technische Daten .....	22
9. Entsorgung .....	23
10. Garantiebedingungen .....	24
A. Technische Zeichnungen/Technical Drawings.....	46

- i** Die in dieser Bedienungsanleitung enthaltenen Abbildungen können in einigen Details von dem tatsächlichen Design Ihres Geräts abweichen. Folgen Sie in einem solchen Fall dennoch den beschriebenen Sachverhalten. Lieferung ohne Inhalt.
- i** Der Hersteller behält sich das Recht vor, solche Änderungen vorzunehmen, die keinen Einfluss auf die Funktionsweise des Geräts haben. Entsorgen Sie das Verpackungsmaterial entsprechend den örtlichen Vorschriften Ihres Wohnorts.
- i** Das von Ihnen gekaufte Gerät wurde möglicherweise inzwischen verbessert und weist somit vielleicht Unterschiede zur Bedienungsanleitung auf. Dennoch sind die Funktionen und Betriebsbedingungen identisch, sodass Sie die Bedienungsanleitung im vollen Umfang nutzen können. Technische Änderungen bzw. Druckfehler bleiben vorbehalten.

## 1. Sicherheitshinweise

---

**i** Lesen Sie **vor der ersten Benutzung des Geräts** die gesamten Sicherheitshinweise gründlich durch. Die darin enthaltenen Informationen dienen dem Schutz Ihrer Gesundheit. Die Nichtbeachtung der Sicherheitshinweise kann zu schweren Beeinträchtigungen Ihrer Gesundheit und im schlimmsten Fall zum Tod führen.

**⚠ GEFÄHR!** verweist auf eine Gefahrensituation, die, wenn sie nicht abgewendet wird, eine unmittelbare Gefährdung für Leben und Gesundheit zur Folge hat.

**⚠ VORSICHT!** verweist auf eine Gefahrensituation, die, wenn sie nicht abgewendet wird, zu mittelschweren oder kleineren Verletzungen führen kann.

**⚠ WARNUNG!** verweist auf eine Gefahrensituation, die, wenn sie nicht abgewendet wird, eine mögliche bevorstehende Gefährdung für Leben und Gesundheit zur Folge hat.

**HINWEIS!** verweist auf eine Gefahrensituation, die, wenn sie nicht abgewendet wird, eine mögliche Beschädigung des Geräts zur Folge hat.

- i** Bewahren Sie diese Bedienungsanleitung so auf, dass sie bei Bedarf jederzeit griffbereit ist. Befolgen Sie sorgfältig alle Hinweise, um Unfälle oder eine Beschädigung des Geräts zu vermeiden.
- i** Prüfen Sie auf jeden Fall auch das technische Umfeld des Geräts! Sind alle Kabel oder Leitungen, die zu ihrem Gerät führen, in Ordnung? Oder sind sie veraltet und halten der Geräteleistung nicht mehr Stand? Daher muss durch **eine qualifizierte Fachkraft (Elektrotechniker/-in)** eine Überprüfung bereits vorhandener wie auch neuer Anschlüsse erfolgen. Sämtliche Arbeiten, die zum Anschluss des Geräts an die Stromversorgung notwendig sind, dürfen nur von **einer qualifizierten Fachkraft (Elektrotechniker/-in)** durchgeführt werden.
- i** Das Gerät ist ausschließlich zur privaten Nutzung bestimmt sowie zur Nutzung (1) in Personalküchen von Geschäften, Büros und ähnlichen Arbeitsumgebungen; (2) durch Gäste von Beherbergungsbetrieben wie Hotels, Motels, B&B; (3) beim Catering oder ähnlichen nicht-wiederverkaufenden Anwendern.
- i** Das Gerät ist ausschließlich zum Kühlen von Lebensmitteln bestimmt.
- i** Das Gerät ist ausschließlich zum Betrieb innerhalb geschlossener Räume bestimmt.
- i** Dieses Gerät darf nicht für gewerbliche Zwecke, beim Camping und in öffentlichen Verkehrsmitteln betrieben werden.
- i** Betreiben Sie das Gerät ausschließlich im Sinne seiner bestimmungsgemäßen Verwendung.
- i** Erlauben Sie niemandem, der mit der Bedienungsanleitung nicht vertraut ist, das Gerät zu benutzen.
- i** Dieses Gerät kann von **Kindern** ab 8 Jahren und darüber sowie von Personen mit verringerten physischen, sensorischen oder mentalen Fähigkeiten oder Mangel an Erfahrung und Wissen benutzt werden, wenn sie beaufsichtigt oder bezüglich des sicheren Gebrauchs des Gerätes unterwiesen wurden und die daraus resultierenden Gefahren verstehen. **Kinder** dürfen nicht mit dem Gerät spielen. Reinigung und **Benutzer-Wartung** dürfen nicht von **Kindern** ohne Beaufsichtigung durchgeführt werden.

## **GEFAHR!**

1. Schließen Sie das Gerät **keinesfalls** an die Stromversorgung an, wenn das Gerät, das Netzkabel oder der Netzstecker sichtbare Beschädigungen aufweisen.
2. Versuchen Sie niemals selbst, das Gerät zu reparieren. Falls Ihr Gerät nicht ordnungsgemäß funktioniert, kontaktieren Sie das Geschäft, in dem Sie das Gerät erworben haben. Lassen Sie nur Original-Ersatzteile einbauen.
3. Wenn das Netzanschlusskabel beschädigt ist, darf es ausschließlich vom Hersteller oder einem vom Hersteller autorisierten Kundendienst oder einer qualifizierten Fachkraft (Elektrotechniker/-in) ausgetauscht werden.

## **WARNUNG!**

1. Ihr Gerät wird mit dem umweltfreundlichen Kältemittel R600a betrieben. **Das Kältemittel R600a ist brennbar.** Deshalb ist es **unbedingt** erforderlich, dass keine Systemteile des Kühlkreislaufs während des Betriebs oder Transports des Geräts beschädigt werden.
2. Sollte ein Systemteil Beschädigungen aufweisen, darf sich das Gerät **auf keinen Fall** in der Nähe von Feuer, offenem Licht und Funkenbildungen befinden. Nehmen Sie in einem solchen Fall sofort Kontakt zu Ihrem Kundendienst auf.
3. **Falls es in Ihrer Wohnung zum Austritt eines brennbaren Gases kommen sollte:**
  - a) Öffnen Sie alle Fenster zur Belüftung.
  - b) Ziehen Sie **nicht** den Stecker aus der Steckdose und benutzen Sie **nicht** die Bedienelemente des Geräts.
  - c) Berühren Sie **nicht** das Gerät, bis sämtliches Gas abgezogen ist.
  - d) Bei Missachtung dieser Anweisungen können Funken entstehen, die das Gas entflammen.
4. Halten Sie alle Teile des Geräts fern von Feuer und sonstigen Zündquellen, wenn Sie das Gerät entsorgen oder außer Betrieb nehmen.
5. **EXPLOSIONSGEFAHR!** Lagern Sie keine explosiven Stoffe oder Sprühdosen mit brennbaren Treibmitteln in dem Gerät, da ansonsten zündfähige Gemische zur Explosion gebracht werden können.
6. Achten Sie beim Entpacken unbedingt darauf, dass die Bestandteile der Verpackung (Polyäthylentüten, Polystyrenstücke) nicht in die Reichweite von Kindern gelangen. **ERSTICKUNGSGEFAHR.**
7. Schließen Sie das Gerät nicht an die Stromversorgung an, bevor Sie alle Verpackungsbestandteile und Transportsicherungen vollständig entfernt haben.
8. Betreiben Sie das Gerät nur mit 220~240V/50Hz/AC. Alle Netzanschlussleitungen, die Beschädigungen aufweisen, müssen von einer qualifizierten Fachkraft (Elektrotechniker/-in) ausgewechselt werden. Verwenden Sie zum Anschluss des Geräts an die Stromversorgung keine Steckdosenleisten, Mehrfachsteckdosen oder Verlängerungskabel..
9. Schließen Sie das Gerät nicht an elektronische Energiesparstecker (z.B. Sava Plug) und an Wechselrichter, die Gleichstrom in Wechselstrom umwandeln, an (z.B. Solaranlagen, Schiffsstromnetze).
10. Sie benötigen eine dem Netzstecker entsprechende ordnungsgemäß geerdete und ausschließlich dem Gerät zugewiesene Sicherheitssteckdose. Anderenfalls kann es zu gefährlichen Unfällen oder einer Beschädigung des Geräts kommen. Das Gerät muss ordnungsgemäß geerdet sein.
11. Der Netzstecker und die Sicherheitssteckdose müssen nach der Installation des Geräts jederzeit gut zugänglich sein.
12. Achten Sie darauf, dass sich das Netzanschlusskabel nicht unter dem Gerät befindet oder durch das Bewegen des Geräts beschädigt wird.

13. Die technischen Daten Ihrer elektrischen Versorgung müssen den auf dem Typenschild angegebenen Werten entsprechen.
14. Ihr Hausstrom muss mit einem Sicherungsautomaten zur Notabschaltung des Geräts ausgestattet sein.
15. Nehmen Sie keine Veränderungen an dem Gerät vor.
16. Schalten Sie vor dem Aufbau und Anschluss des Geräts unbedingt den Strom ab. **STROMSCHLAGGEFAHR!**
17. Trennen Sie das Gerät vor allen Wartungs- und Reinigungsarbeiten von der Stromversorgung. **STROMSCHLAGGEFAHR!!**
18. Benutzen Sie keine elektrischen Geräte im Inneren des Geräts, es sei denn, diese werden vom Hersteller Ihres Kühlgeräts empfohlen.
19. Stellen Sie keine Wärme abstrahlenden elektrischen Geräte auf Ihr Gerät.
20. Stellen Sie das Gerät nicht an einem Ort auf, an dem es mit Wasser / Regen in Kontakt kommt, damit die Isolierungen der Elektrik keinen Schaden nehmen.
21. Stellen Sie keinen Wasserkocher und keine Vasen auf das Gerät. Die Isolierung der Elektrik Ihres Geräts kann ansonsten durch verschüttetes oder überkochendes Wasser nachhaltig beschädigt werden.
22. Benutzen Sie kein Dampfreinigungsgerät, um Ihr Gerät abzutauen oder zu reinigen. Der Dampf kann in Kontakt mit elektrischen Teilen kommen und so einen Kurzschluss auslösen. **STROMSCHLAGGEFAHR!**
23. Benutzen Sie niemals mechanische Gegenstände, ein Messer oder andere scharfe Gegenstände, um Eisablagerungen zu entfernen. Durch dadurch resultierende Beschädigungen des Innenraums droht **STROMSCHLAGGEFAHR!** .
24. Kinder dürfen niemals mit dem Gerät spielen.
25. **Achten Sie auch bei einer zeitweiligen Außerbetriebnahme des Geräts darauf, dass keine Kinder in das Innere des Geräts gelangen können.** Beachten Sie die dafür relevanten Sicherheitshinweise 1. und 4. unter **AUßERBETRIEBNAHME**, endgültige.
26. Beachten Sie **unbedingt** die Anweisungen im Kapitel **INSTALLATION**.

### **⚠ VORSICHT!**

1. An der Rückseite des Geräts befinden sich der Kondensator und der Kompressor. Diese Bestandteile können während der normalen Benutzung des Geräts eine hohe Temperatur erreichen. Schließen Sie das Gerät entsprechend der in dieser Bedienungsanleitung aufgeführten Anweisungen an. Eine unzureichende Belüftung beeinträchtigt den ordnungsgemäßen Betrieb des Geräts und beschädigt das Gerät. Decken Sie die Ventilationsöffnungen niemals ab.
2. Stellen oder legen Sie **niemals kohlenstoffhaltige Getränke oder Wasserflaschen** in den Gefrierbereich des Geräts, da diese dort explodieren können.
3. Berühren Sie die stark gekühlten Oberflächen des Geräts nicht mit nassen oder feuchten Händen, da ansonsten Ihre Haut an den Oberflächen festkleben kann.

## HINWEIS!

1. Wenn Sie das Gerät bewegen, halten Sie es immer am unteren Ende fest und heben Sie es vorsichtig an. Halten Sie das Gerät dabei aufrecht.
2. Kippen Sie das Gerät nicht über einen Winkel von 45° hinaus.
3. Falls das Gerät in einer horizontalen Position transportiert wird, kann Öl aus dem Kompressor in den Kühlkreislauf gelangen.
4. Lassen Sie das Gerät für mindestens **4-6 Stunden** aufrecht stehen, bevor Sie es an die Stromversorgung anschließen, damit das Öl in den Kompressor zurückfließen kann.
5. Benutzen Sie niemals die Tür selbst zum Transport des Geräts, da Sie dadurch die Scharniere beschädigen.
6. Das Gerät muss von mindestens **zwei Personen** transportiert und angeschlossen werden.
7. Merken Sie sich die Positionen aller Teile des Geräts, wenn Sie es auspacken, für den Fall, es noch einmal einpacken und transportieren zu müssen.
8. Benutzen Sie das Gerät nicht, bevor alle dazugehörigen Teile sich ordnungsgemäß an ihren dafür vorgesehenen Stellen befinden.
9. Benutzen Sie den Boden, die Schubladen, die Türen etc. des Geräts niemals als Standfläche oder Stütze.
10. Stellen oder legen Sie keine heißen Flüssigkeiten und heißen Lebensmittel in das Gerät.
11. Die Belüftungsöffnungen des Geräts oder dessen Einbauvorrichtung (falls Ihr Gerät für einen Einbau geeignet ist) müssen immer frei und unbedeckt sein.

## 2. Klimaklassen

---

Welcher Klimaklasse Ihr Gerät unterliegt, entnehmen Sie bitte dem Kapitel TECHNISCHE DATEN. Die Angaben dort gewähren einen zuverlässigen Betrieb Ihres Geräts entsprechend der Angaben der folgenden Tabelle.

KLIMAKLASSE	UMGEBUNGSTEMPERATUR
SN	+10°→+32° C z.B. ungeheizter Keller
N	+16°→+32° C Wohntemperaturbereich
ST	+16°→+38° C Wohntemperaturbereich
T	+16°→+43° C Wohntemperaturbereich



## 3. Installation

---

### 3.1 Wahl des Standorts

1. Packen Sie das Gerät vorsichtig aus. Beachten Sie **unbedingt** die Hinweise zur Entsorgung des Geräts im Kapitel ENTSORGUNG.
2. Das Zubehör Ihres Geräts ist möglicherweise gegen Beschädigungen durch den Transport gesichert (Klebebänder etc.). Entfernen Sie solche Klebebänder äußerst vorsichtig. Entfernen Sie mögliche Rückstände der Klebebänder nur mit einem feuchten Tuch und etwas handwarmem Wasser sowie einem milden Reinigungsmittel (s.a. Kapitel REINIGUNG UND PFLEGE). Entfernen Sie keinesfalls irgendwelche Bestandteile der Rückwand des Geräts!
3. Bauen Sie das Gerät an einer geeigneten Stelle mit einem angemessenen Abstand zu extremen Hitze- oder Kältequellen auf.
4. Überprüfen Sie vor dem Anschluss des Geräts, ob das Netzanschlusskabel oder das Gerät selbst keine Beschädigungen aufweisen.
5. Wählen Sie für den Aufbau einen trockenen und gut belüfteten Raum.
6. Schützen Sie das Gerät vor direkter Sonneneinstrahlung.
7. Die Türen müssen sich komplett und ungehindert öffnen lassen.
8. Stellen Sie das Gerät auf einem geraden, trockenen und festen Untergrund auf. Kontrollieren Sie mit einer Wasserwaage den ordnungsgemäßen Aufbau.
9. Das Gerät muss ordnungsgemäß mit der Stromversorgung verbunden sein.
10. Das Typenschild befindet sich im Gerät oder außen an der Rückwand.



## 3.2 Einbau

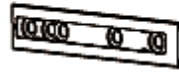
Einbaumaterial:



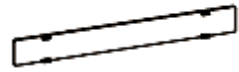
**1**



**2**



**3**



**4**



**5**



**6**



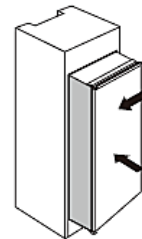
**7**

1	Führung*2	2	Führungsabdeckung*2
3	Gleiter*2	4	Gleiterabdeckung*2
5	Kurze Schraube*13	6	Lange Schraube*2
7	Gummidichtung*1		

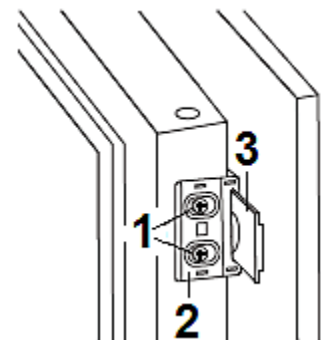
Einbau:

- Überprüfen Sie anhand der Abbildungen in Kapitel A. TECHNISCHE ZEICHNUNGEN die ordnungsgemäßen Maße des Schrankes sowie die Einhaltung der notwendigen Mindestmaße für die ordnungsgemäße Belüftung des Geräts.

- Schieben Sie das Gerät langsam und vorsichtig in den Schrank. Die Öffnungsseite muss sich so nahe wie möglich an der Schrankwand befinden.



- Schrauben Sie eine Führung mit den kleinen Schrauben in die Löchern an der Gerätetür. Schieben Sie den Gleiter in die Führung. Öffnen und schließen Sie dann die Gerätetür und die Schranktür vollständig, um zu prüfen, ob sich die Schranktür komplett und reibungslos schließen lässt.

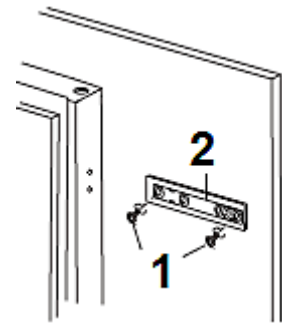


1: Schrauben

2: Führung

3: Gleiter

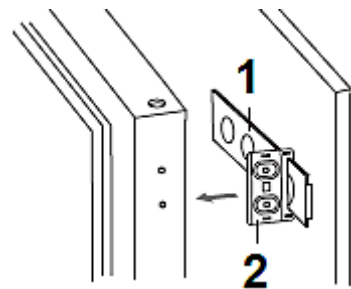
4. Öffnen Sie gleichzeitig die Gerätetür und die Schranktür. Markieren Sie die Position des Gleiters, an der sich die Tür bei allen Türöffnungswinkeln gut öffnen und schließen lässt. Nehmen Sie den Gleiter aus der Führung und befestigen Sie den Gleiter mit zwei kurzen Schrauben an der Schranktür. Befestigen Sie die Gleiterabdeckung.
5. Schrauben Sie die Führung von der Gerätetür ab.
6. Wiederholen Sie zur Installation des anderen Gleiters die Schritte 2 bis 5.



1: Schrauben

2: Gleiter

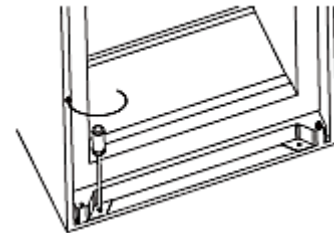
7. Setzen Sie die Führungen auf die Gleiter. Befestigen Sie dann die Führungen (kurze Schrauben) und Führungsabdeckungen.



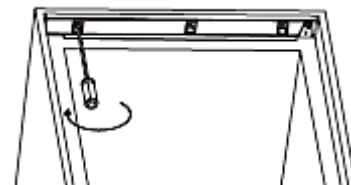
1: Gleiter

2: Führung

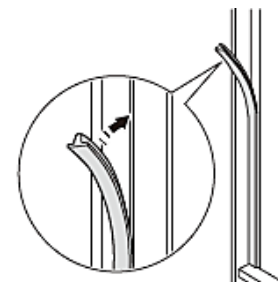
8. Prüfen Sie, ob sich die Tür ordnungsgemäß öffnen und schließen lässt. Falls dem nicht so ist, justieren Sie das Gerät ein wenig. Befestigen Sie dann die untere Halterung mit zwei langen Schrauben am Schrank.



9. Befestigen Sie die obere Halterung mit kurzen Schrauben am Schrank.



10. Bringen Sie die Gummidichtung in der Lücke zwischen dem Gerät und dem Schrank an der Türöffnungsseite an.



### 3.3 Wechsel des Türanschlags

**⚠️ WARNUNG!** Schalten Sie das Gerät vor dem Wechsel des Türanschlags aus und ziehen Sie den Netzstecker aus der Steckdose. STROMSCHLAGGEFAHR!

**⚠️ VORSICHT!** Führen Sie den Wechsel des Türanschlags mit mindestens zwei Personen durch, weil Sie ansonsten das Gerät beschädigen oder der Person, die an dem Gerät arbeitet, Schaden zufügen. Kippen Sie das Gerät nicht über einen Winkel von 45° hinaus.

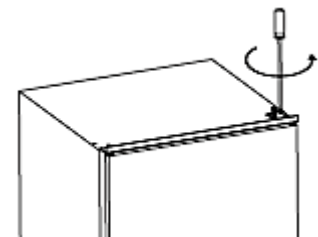
**HINWEIS!** Leeren Sie das Gerät vor dem Wechsel.

**HINWEIS!** Richten Sie die Tür ordnungsgemäß aus. Die Dichtungen müssen ordnungsgemäß anliegen.

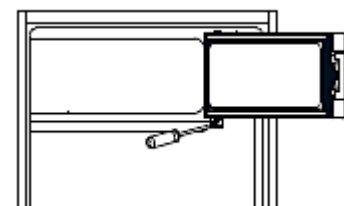
Benötigte Werkzeuge:

Kreuzschlitzschraubenzieher, Flachkopfschraubenzieher, Sechskantschlüssel

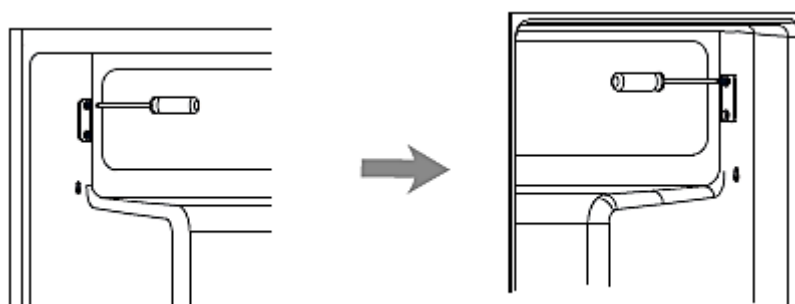
1. Schrauben Sie das obere Scharnier ab. Heben Sie die Tür vorsichtig nach oben hin ab. Lagern Sie die Tür an einer Stelle, an der sie nicht verkratzt werden kann.



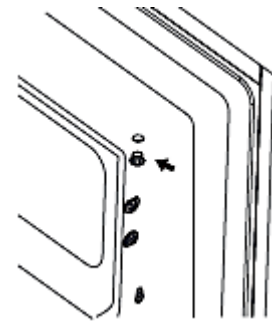
2. Schrauben Sie das untere Scharnier des Gefrierbereichs ab. Nehmen Sie die Tür ab. Lagern Sie die Tür an einer Stelle, an der sie nicht verkratzt werden kann.



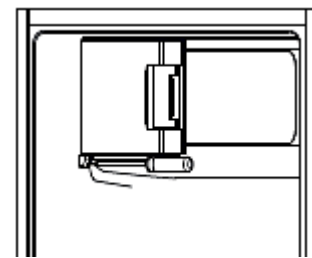
3. Versetzen Sie den Türhalter von der linken Seite auf die rechte Seite.



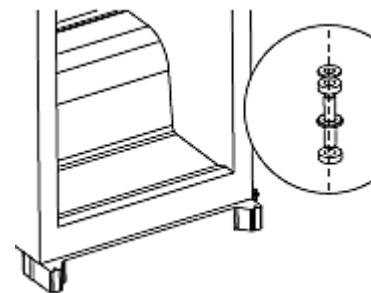
4. Versetzen Sie Scharnierlochabdeckung von der linken Seite auf die rechte Seite.



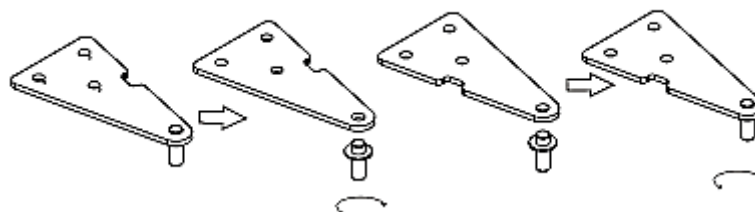
5. Drehen Sie die Gefrierbereichstür um und richten Sie die Scharnierseite nach links aus. Befestigen Sie die Tür mit dem Halter.



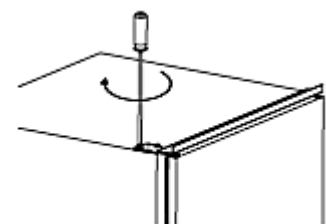
6. Versetzen Sie den unteren Scharnierstift von der rechten Seite auf die linke Seite.



7. Schrauben Sie den oberen Scharnierstift vom Scharnier ab. Drehen Sie das Scharnier um und befestigen Sie den Scharnierstift wieder.



8. Setzen Sie die Tür wieder ein und bringen Sie darauf das obere Scharnier auf der linken Seite an. Achten Sie darauf, dass die Tür ordnungsgemäß ausgerichtet ist und die Dichtungen ordnungsgemäß anliegen, bevor Sie das obere Scharnier endgültig festziehen.



## 4. Bedienung

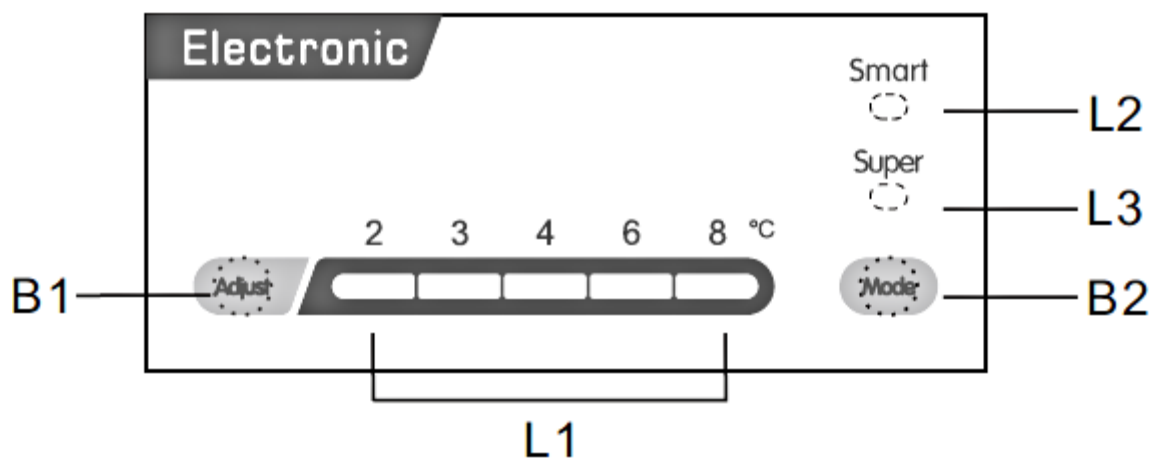
---

### 4.1 Gerätebeschreibung



- |   |                |   |                        |
|---|----------------|---|------------------------|
| 1 | Gefrierbereich | 2 | Thermostat/Beleuchtung |
| 3 | Regale         | 4 | Gemüsefachabdeckung    |
| 5 | Gemüsefach     | 6 | Türablagen             |
| 7 | Flaschenfach   |   |                        |

### 4.2 Bedienfeld



SOBALD SIE DAS GERÄT AUFGESTELLT HABEN, WARTEN SIE BITTE 4-6 STUNDEN, BEVOR SIE ES ANSCHLIESSEN!

### Bedienelemente

B1	Durch Drücken können Sie die Temperatur des Kühlbereichs von +2° C bis +8° C einstellen.
B2	Durch Drücken können Sie die Betriebsmodi einstellen: SMART, SUPER oder benutzerdefiniert.

### Anzeigen

L1	Anzeige der eingestellten Temperatur des Kühlbereichs.
L2	Leuchtet bei aktiviertem SMART-Modus.
L3	Leuchtet bei aktiviertem SUPER-Modus.

**⚠️ WARNUNG** Um das Gerät von der Stromversorgung zu trennen, müssen Sie den Netzstecker aus der Netzsteckdose ziehen.

## 4.3 Vor der Erstinbetriebnahme

1. Reinigen Sie vor Erstinbetriebnahme das Innere des Geräts sowie alle Zubehörteile mit lauwarmem Wasser und einem neutralen Reinigungsmittel (Spülmittel, Neutralseife), um die typischen Gerüche eines Neugeräts zu eliminieren. Trocknen Sie alles sorgfältig. Beachten Sie unbedingt die Hinweise in Kapitel REINIGUNG UND PFLEGE.
2. Betreiben Sie das Gerät bei der Erstinbetriebnahme (oder falls Sie das Gerät eine Zeit lang nicht betrieben haben) für mindestens 2 Stunden auf einer höheren Einstellung, bevor Sie Gefriergut in den Gefrierbereich geben.

## 4.4 Temperatureinstellung

1. Drücken Sie die MODE-Taste (B2) zum Aufrufen der benutzerdefinierten Einstellung.
2. Drücken Sie die ADJUST-Taste (B1) zur Einstellung der Temperatur des Kühlbereichs.
3. Die Temperatur des Gefrierbereichs wird automatisch auf ca. -18° C eingestellt.

## 4.5 Smart-Modus

1. Drücken Sie zur Auswahl des SMART-Modus die MODE-Taste (B2).
2. Das Gerät wird nun entsprechend der Umgebungstemperatur automatisch gesteuert.

## 4.6 Super-Modus

1. Drücken Sie zur Auswahl des SUPER-Modus die MODE-Taste (B2).
2. Der Betrieb des Geräts ist nun auf das Erreichen der kältesten Kühltemperatur des Gefrierbereichs ausgerichtet. Nach 54 Stunden fährt das Gerät automatisch auf die ursprüngliche Einstellung zurück.

## 4.7 Lebensmittel einfrieren.

- ❖ Verpacken Sie einzufrierende Lebensmittel in Aluminiumfolie, Frischhaltefolie, luftdichte und wasserdichte Plastikbeutel, Polyäthylen-Behälter oder sonstige zum Einfrieren geeignete Kunststoffbehälter mit Deckel.
- ❖ Lassen Sie zur Aufrechterhaltung der Luftzirkulation genügend Freiraum zwischen den einzelnen Gefriergut-Einheiten.
- ❖ Lebensmittel sind nach 24 Stunden komplett gefroren (Angaben zu *maximales Gefriervermögen in 24 Stunden* finden Sie im Kapitel TECHNISCHE DATEN).
- ❖ Kaufen Sie nur eingefrorenen Lebensmittel, deren Verpackung unbeschädigt ist. Beschädigte Verpackungen sind ein Hinweis auf eine mögliche Unterbrechung der Kühlkette.
- ❖ Vermeiden bzw. reduzieren Sie Temperaturschwankungen. Also: kaufen Sie eingefrorene Lebensmittel zuletzt ein und transportieren Sie diese immer in Isoliertaschen/beuteln. Geben sie diese Lebensmittel zuhause sofort in den Gefrierbereich.
- ❖ Frieren Sie keine auf- oder angetauten Lebensmittel wieder ein. Verbrauchen Sie diese Lebensmittel innerhalb von 24 Stunden.
- ❖ Beachten Sie immer alle Informationen auf den Verpackungen eingefrorener Lebensmittel.

## 4.8 Hilfreiche Tipps/Energiesparen

- ❖ Bereits gekochtes Essen kann im Gerät frisch gehalten werden. Lassen Sie es dazu vorher auf Zimmertemperatur abkühlen.
- ❖ Verwenden Sie zum Verpacken farblose, geruchslose, luftundurchlässige und widerstandsfähige Materialien.
- ❖ Andere Lebensmittel, wie Fleisch, Fisch usw., neigen dazu, trocken zu werden und Gerüche frei zusetzen. Um dies zu verhindern, können sie diese Lebensmittel in Aluminiumfolie einwickeln, in geeignete Frischhaltebeutel geben oder luftdichte Behälter verwenden.
- ❖ Gewähren Sie den Lebensmitteln einen angemessenen Lagerungsbereich. Überfüllen Sie das Gerät nicht.
- ❖ Wickeln Sie einzulagernde Lebensmittel in Frischhaltefolie oder ein geeignetes Papier und ordnen Sie die Lebensmittel einzelnen Bereichen zu. So vermeiden Sie



- ❖ Verunreinigungen, einen Verlust an Wasser und eine Vermischung von Gerüchen.
- ❖ Lassen Sie heiße Lebensmittel auf Zimmertemperatur abkühlen, bevor Sie diese einlagern, da sonst der Energieverbrauch ansteigt.
- ❖ Versuchen Sie, die Tür nicht zu häufig zu öffnen, besonders bei feucht-warmen Wetter. Wenn Sie die Tür öffnen, schließen Sie diese wieder sobald als möglich.
- ❖ Überprüfen Sie laufend, ob das Gerät genügend belüftet wird. Das Gerät muss an allen Seiten gut belüftet werden.
- ❖ Eisablagerungen führen zu einem höheren Stromverbrauch. Tauen sie Eisablagerungen ab, wenn diese größer als 3 mm sind.
- ❖ Legen Sie Gefriergut zum Auftauen in den Kühlschrank und nutzen Sie dadurch die Kälteabstrahlung.

#### 4.9 Betriebsparameter

1. Das Gerät kann die entsprechenden Temperaturen nur dann erzeugen, wenn:
  - a. die durchschnittliche Umgebungstemperatur der Klimaklasse entspricht.
  - b. die Türen ordnungsgemäß schließen.
  - c. Sie die Türen nicht oft und zu lange öffnen.
  - d. sich die Türdichtungen in einem ordnungsgemäßen Zustand befinden.
  - e. Sie einen geeigneten Standort gewählt haben.
  - f. Sie das Gerät nicht überfüllen.
  - g. Sie kein warmes oder heißes Kühlgut in das Gerät geben.
2. Bei sehr hohen sommerlichen Temperaturen ist es empfehlenswert, den Thermostat nach Bedarf auf eine kältere Einstellung zu stellen. Stellen Sie im Falle sehr starker Eisbildung den Thermostat wieder auf eine wärmere Einstellung zurück.

#### 4.10 Zubehör

##### Verstellbare Regale

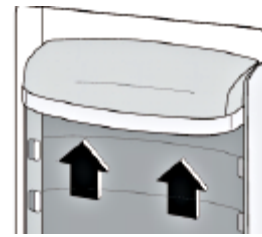
Die Seitenwände des Kühlbereichs sind mit Führungen ausgestattet. Legen Sie die Regale in der gewünschten Höhe ein.



## Türablagen

Die Türablagen können entfernt werden. Verfahren Sie dazu wie folgt:

Ziehen Sie die Türablage langsam in die durch die Pfeile angezeigte Richtung bis die Türablage entnommen werden kann.



## 5. Reinigung und Pflege

---

1. **⚠️ WARNUNG** Trennen Sie das Gerät vor allen Wartungs- und Reinigungsarbeiten von der Stromversorgung.
2. Halten Sie Ihr Gerät immer sauber, damit es nicht zur Ausbildung unangenehmer Gerüche kommt.
3. Staubablagerungen am Kondensator erhöhen den Energieverbrauch. Reinigen Sie deshalb zweimal im Jahr den Kondensator an der Rückwand des Geräts mit einem Staubsauger oder einem weichen Pinsel.
4. Legen Sie vor allen Reinigungs- und Wartungsarbeiten alle Ringe an Ihren Fingern sowie allen Armschmuck ab; ansonsten beschädigen Sie die Oberflächen des Geräts.

### Reinigungsmittel

- Benutzen Sie niemals raue, aggressive und ätzende Reinigungsmittel. Benutzen Sie niemals Lösungsmittel.
- Benutzen Sie keine Scheuermittel! Benutzen Sie keine organischen Reinigungsmittel!<sup>1</sup> Benutzen Sie keine ätherischen Öle
- Diese Anweisungen gelten für sämtliche Oberflächen Ihres Geräts.

### Außen

1. Benutzen Sie ein feuchtes, in einem milden Reinigungsmittel getränktes Tuch. Verwenden Sie ein geeignetes Reinigungsmittel für hartnäckige Verunreinigungen.
2. Wischen Sie anschließend mit klarem Wasser nach.
3. Wischen Sie die gereinigte Fläche trocken.

### Innen

1. Reinigen Sie das herausnehmbare Zubehör und die Innenseiten mit warmem Wasser und einem milden Reinigungsmittel
2. Wischen Sie anschließend mit klarem Wasser nach
3. Wischen Sie die gereinigte Fläche trocken..

### Türdichtungen

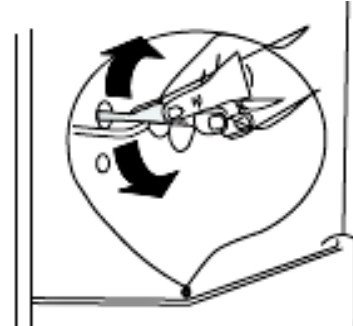
---

<sup>1</sup> Z.B. Essig, Zitronensäure etc.

- Waschen Sie diese mit warmem Wasser und einem milden Reinigungsmittel ab.

### **Ablauföffnung:**

Reinigen Sie regelmäßig die Ablauföffnung hinten im Kühlbereich, damit das Abtauwasser den Kühlbereich nicht überfluten kann. Reinigen Sie die Öffnung mit einem geeigneten weichen Hilfsmittel (z.B. einem Pfeifenreiniger).



### **5.1 Abtauen**

**⚠️ WARNUNG!** Benutzen Sie keine mechanischen Hilfsmittel, Messer oder scharfkantige Gegenstände zur Entfernung von Eisablagerungen. Benutzen Sie niemals einen Dampfreiniger. **STROMSCHLAGGEFAHR!**

#### Kühlbereich:

1. Das Abtauen des Kühlbereichs erfolgt automatisch. Das dadurch entstehende Wasser fließt in einen Behälter, der sich am Kompressor befindet und verdunstet dort.

#### Gefrierbereich:

1. Nehmen Sie das Gefriergut heraus und lagern Sie es in einer Kühlbox.
2. **Schalten Sie das Gerät ab, indem Sie den Netzstecker aus der Steckdose ziehen.**
3. Legen Sie das Gerät mit Tüchern aus, sobald das Eis abzutauen beginnt. So können Sie das Tauwasser auffangen.
4. Benutzen Sie kein heißes Wasser, um den Abtauvorgang zu unterstützen.
5. Entfernen Sie zuerst die großen Eisstücke. Entfernen Sie anschließend die kleineren Eisstücke.
6. Wischen Sie das Gerät und die Türdichtungen abschließend mit trockenen und weichen Tüchern ab und sorgfältig trocken.
7. Nach der Reinigung muss die Tür eine Zeitlang offen bleiben, damit das Gerät durchlüftet.
8. Nehmen Sie das Gerät wie in Kapitel **BEDIENUNG** beschrieben wieder in Betrieb.

## 5.2 Austausch des Leuchtmittels

**⚠️ WARNUNG!** Das LED-Leuchtmittel darf **nur** durch eine fachkundige Person ausgewechselt werden. Falls das LED-Leuchtmittel beschädigt ist, wenden Sie sich an eine qualifizierte Fachkraft (Elektrotechniker/-in) / **(keine Garantieleistung!)**.

**⚠️ HINWEIS!** Dieses Produkt enthält ein LED-Leuchtmittel mit der Energieeffizienzklasse G gemäß EU-Regulierung 2019/2015.

## 6. Problembehandlung

---

<b>FEHLER</b>	
<b>MÖGLICHE URSACHE</b>	<b>MASSNAHMEN</b>
<b>Gerät arbeitet überhaupt nicht.</b>	
<ul style="list-style-type: none"><li>➤ Das Gerät ist mit dem Netzstecker nicht an der Steckdose angeschlossen.</li><li>➤ Der Netzstecker ist locker.</li><li>➤ Die Steckdose wird nicht mit Strom versorgt.</li><li>➤ Die entsprechende Sicherung ist ausgeschaltet.</li><li>➤ Die Spannung ist zu niedrig.</li></ul>	<ul style="list-style-type: none"><li>➤ Überprüfen Sie die fragliche Steckdose, indem Sie ein anderes Gerät ebenda anschließen.</li><li>➤ Überprüfen Sie die Haussicherung.</li><li>➤ Vergleichen Sie die Angaben auf dem Typenschild mit den Angaben Ihres Stromanbieters.</li></ul>
<b>Kompressor arbeitet nicht.</b>	
<ul style="list-style-type: none"><li>➤ Fehlerhafte Energieversorgung.</li></ul>	<ul style="list-style-type: none"><li>➤ Überprüfen der Energieversorgung.</li></ul>
<b>Kompressor läuft zu lange.</b>	
<ul style="list-style-type: none"><li>➤ Gerät war kürzlich ausgeschaltet.</li><li>➤ Zu viele oder zu heiße Lebensmittel im Gerät.</li><li>➤ Türen zu häufig/zu lange geöffnet.</li></ul>	<ul style="list-style-type: none"><li>➤ Das Gerät benötigt einige Zeit zum Erreichen der Kühltemperatur.</li><li>➤ Heiße Lebensmittel entfernen.</li><li>➤ Türen selten/kurz öffnen.</li></ul>
<b>Starke Eisbildung.</b>	
<ul style="list-style-type: none"><li>➤ Tür ist nicht richtig geschlossen.</li><li>➤ Dichtung beschädigt/verunreinigt.</li></ul>	<ul style="list-style-type: none"><li>➤ Türe schließen.</li><li>➤ Dichtung reinigen/austauschen.</li></ul>
<b>Die normalen Geräusche beim Schließen der Tür verändern sich.</b>	
<ul style="list-style-type: none"><li>➤ Die Türdichtung ist verschmutzt.</li></ul>	<ul style="list-style-type: none"><li>➤ Türdichtung reinigen.</li></ul>
<b>Ungewöhnliche Geräuschbildung.</b>	
<ul style="list-style-type: none"><li>➤ Das Gerät steht nicht auf einer flachen und geraden Oberfläche. Das Gerät berührt eine Wand oder</li></ul>	<ul style="list-style-type: none"><li>➤ Richten Sie das Gerät neu aus.</li><li>➤ Richten Sie das Kühlgut neu aus.</li><li>➤ Entfernen Sie die Gegenstände.</li></ul>

- einen anderen Gegenstand.
- Das Kühlgut ist falsch positioniert.
- Gegenstände sind hinter das Gerät gefallen.

Sollte das Gerät Störungen abweichend von den oben beschriebenen aufweisen, oder falls Sie alle Punkte der Liste überprüft haben, das Problem aber nicht behoben werden konnte, kontaktieren Sie den Kundendienst.



### **Die folgenden Betriebsvorgänge sind normal und kein Anzeichen einer Fehlfunktion**

- ❖ Die Kühlflüssigkeit erzeugt ein Geräusch ähnlich fließenden Wassers.
- ❖ Gelegentlich sind Geräusche zu hören, die durch den Einspritzvorgang in das Kühlsystem verursacht werden.
- ❖ Es ist normal, dass die Seitenwände des Geräts aufgrund des Betriebs des Kühlkreislaufs warm werden.

#### **Ausgeprägte Geräuschbildung**

Bei Erstinbetriebnahme oder warmen Innentemperaturen. Der Kompressor arbeitet mit hoher Leistung, um schnell die Kühltemperatur zu erreichen.

#### **Kondenswasser im/am Gerät**

kann bei hoher Luftfeuchtigkeit / sehr warmen Außentemperaturen entstehen.

#### **Klicken**

ist immer dann zu hören, wenn sich der Kompressor ein- oder ausschaltet.

#### **Summen**

wird vom Kompressor verursacht, während er arbeitet.

#### **Klopfen / Knacken**

kann durch Ausdehnung und Schrumpfung der Bestandteile des Kühlsystems entstehen und wird infolge von Temperaturschwankungen vor und nach dem Einschalten des Kompressors ausgelöst.

## 7. Außerbetriebnahme

---

### ➔ Außerbetriebnahme, zeitweilige

- ❖ **Wenn das Gerät über einen längeren Zeitraum nicht benutzt wird:**
  1. Ziehen Sie den Netzstecker aus der Steckdose.
  2. Entfernen Sie sämtliche eingelagerten Lebensmittel aus dem Gerät.
  3. Reinigen und trocknen Sie das Innere des Geräts und lassen Sie die Tür für einige Tage geöffnet.
- ❖ **Bei einem durchschnittlichen Urlaub (14-21 Tage):**
  1. Verfahren sie entweder wie im Abschnitt oben, oder
  2. lassen Sie das Gerät in Betrieb und
    - a. entfernen Sie alle verderblichen Lebensmittel aus dem Kühlbereich.
    - b. reinigen Sie den Kühlbereich.
    - c. lagern Sie alle dafür geeigneten Lebensmittel im Gefrierbereich.
- ❖ **Wenn Sie das Gerät bewegen wollen:**
  1. Sichern Sie alle herausnehmbaren Teile und den Inhalt des Geräts. Verpacken Sie diese getrennt, falls nötig.
  2. Transportieren Sie das Gerät ausschließlich in einer aufrechten Position. In jeder anderen Position kann der Kompressor beschädigt werden.
  3. Beschädigen Sie die Standfüße nicht.

### ➔ Außerbetriebnahme, endgültige

1. Ziehen Sie den Netzstecker aus der Steckdose.
2. Schneiden Sie das Netzanschlusskabel am Gerät ab.
3. Entfernen Sie alle Türen des Geräts.
4. Lassen Sie alle Regale des Geräts an ihrem Platz, damit Kinder nicht leicht in das Gerät hineingelangen können.
5. Beachten Sie die Hinweise zur Entsorgung im Kapitel ENTSORGUNG.

## 8. Technische Daten

### Technische Daten\*

Geräteart	Kühlschrank mit Gefrierfach
Klimaklasse	N/ST
Energieeffizienzklasse**	F
Energieverbrauch/Jahr in kW/h***	182,00
Stromspannung/Frequenz	220-240W AC/50Hz
Inhalt brutto/netto/Gefrieren in l	190/167/14
Sterne	4****
Gefriervermögen in 24 h	2,00 kg
Max. Lagerzeit bei Störung	11,50 h
Geräuschemission	39 dB/A
Regelbarer Thermostat	ja
Kompressor	1
Kühlmittel	R600a
Wechselbarer Türanschlag	ja
Höhenverstellbare Füße	ja
Innenbeleuchtung****	ja / LED
Abtauverfahren Kühlen/Gefrieren	manuell/manuell
Abmessungen Gerät H*B*T in cm	122,00*54,00*54,00
Gewicht netto / brutto in kg	37,00/41,00

❖ Technische Änderungen vorbehalten.

*	Gemäß Verordnung (EU) Nr. 2019/2016
**	Auf einer Skala von A (höchste Effizienz) bis G (geringste Effizienz).
***	Basierend auf Standarttestresultaten für 24 Stunden. Der tatsächliche Energieverbrauch hängt von der Art der Nutzung sowie dem Aufstellungsort des Gerätes ab.
****	Dieses Produkt enthält ein LED-Leuchtmittel mit der Energieeffizienzklasse G gemäß EU-Regulierung 2019/2015



## 9. Entsorgung

---

1. Bitte entsorgen Sie das Gerät unter Beachtung der jeweiligen Gesetzgebung hinsichtlich explosiver Gase. Kühlgeräte enthalten in den Kühlsystemen und Isolierungen Kältemittel und Gase, die fachgerecht entsorgt werden müssen. Beschädigen Sie an einem zur fachgerechten Entsorgung vorgesehenen Kühlgerät nicht die Kühlrippen und Rohre. **Bei Austritt von Kältemittel besteht Brandgefahr.**
2. Achten Sie beim Entpacken unbedingt darauf, dass die Bestandteile der Verpackung ( Polyäthylentüten, Polystyrenstücke ) nicht in die Reichweite von Kindern gelangen. **ERSTICKUNGSGEFAHR!**
3. Nicht mehr benutzte und alte Geräte müssen der zuständigen Wiederverwertungsstelle zugeführt werden. Keinesfalls offenen Flammen aussetzen.
4. Bevor Sie ein beliebiges Altgerät entsorgen, **machen Sie dieses vorher unbedingt funktionsuntüchtig!** Das bedeutet, immer den Netzstecker ziehen und danach das Stromanschlusskabel am Gerät abschneiden und direkt mit dem Netzstecker entfernen und entsorgen! **Demontieren Sie immer die komplette Tür**, damit sich keine Kinder einsperren und in Lebensgefahr geraten können!
5. Entsorgen Sie Papier und Kartonagen in den dafür vorgesehenen Behältern.
6. Entsorgen Sie Kunststoffe in den dafür vorgesehenen Behältern.
7. Falls es in Ihrem Wohnumfeld keine geeigneten Entsorgungsbehälter gibt, bringen Sie diese Materialien zu einer geeigneten kommunalen Sammelstelle.
8. Nähere Informationen erhalten Sie von Ihrem Fachhändler oder bei Ihren entsprechenden kommunalen Entsorgungseinrichtungen.

### ➔ **Kühlmittel**

1. Der Kühlmittelkreislauf des Geräts enthält das Kühlmittel R600a, ein natürliches Gas von hoher Umweltverträglichkeit.
2. **⚠️ WARNUNG!** Beschädigen Sie während des Transports keine Komponenten des Kühlkreislaufs. **BRANDGEFAHR!**



Alle mit diesem Symbol gekennzeichneten Materialien sind wiederverwertbar.



Alle verfügbaren Informationen zur Mülltrennung erhalten Sie bei Ihren örtlichen Behörden.



Das Kühlmittel R600A ist brennbar.

## 10. Garantiebedingungen

---

für Elektro-Großgeräte der PKM GmbH & Co. KG, Neuer Wall 2, 47441 Moers.

Der Hersteller leistet **dem Verbraucher** für die Dauer von 24 Monaten, gerechnet vom Tag des Kaufes Garantie für einwandfreies Material und fehlerfreie Fertigung. Dem Verbraucher stehen neben den Rechten aus der Garantie die gesetzlichen Gewährleistungsrechte zu, die der Verbraucher gegen den Verkäufer hat, bei dem er das Gerät erworben hat. Diese werden durch die Garantie nicht eingeschränkt.

Der Garantieanspruch ist vom Käufer durch Vorlage des Kaufbelegs mit Kauf- und/oder Lieferdatum nachzuweisen und **unverzüglich nach Feststellung** und **innerhalb von 24 Monaten** nach Lieferung an den Erstendabnehmer zu melden.

Die Garantie begründet keine Ansprüche auf Rücktritt vom Kaufvertrag oder Minderung (Herabsetzung des Kaufpreises). Ersetzte Teile oder ausgetauschte Geräte gehen in unser Eigentum über.

### **Der Garantieanspruch erstreckt sich nicht auf:**

1. zerbrechliche Teile wie z.B. Kunststoff oder Glas bzw. Glühlampen;
2. geringfügige Abweichungen der Wolkenstein-Produkte von der Soll-Beschaffenheit, die auf den Gebrauchswert des Produkts keinen Einfluss haben;
3. Schäden infolge Betriebs- und Bedienungsfehler,
4. Schäden durch aggressive Umgebungseinflüsse, Chemikalien, Reinigungsmittel;
5. Schäden am Produkt, die durch nicht fachgerechte Installation oder Transport verursacht wurden;
6. Schäden infolge nicht haushaltsüblicher Nutzung;
7. Schäden, die außerhalb des Geräts durch ein Wolkenstein-Produkt entstanden sind - soweit eine Haftung nicht zwingend gesetzlich angeordnet ist.

### **Die Gültigkeit der Garantie endet bei:**

1. Nichtbeachten der Aufstell- und Bedienungsanleitung;
2. Reparatur durch nicht fachkundige Personen;
3. Schäden, verursacht durch den Verkäufer, Installateur oder dritte Personen;
4. unsachgemäße Installation oder Inbetriebnahme;
5. mangelnde oder fehlerhafte Wartung;
6. Geräten, die nicht ihrem vorgesehenen Zweck entsprechend verwendet werden;
7. Schäden durch höhere Gewalt oder Naturkatastrophen, insbesondere, aber nicht abschließend bei Brand oder Explosion.

Garantieleistungen bewirken weder eine Verlängerung der Garantiefrist noch setzen sie eine neue Garantiefrist in Lauf.

Der räumliche Geltungsbereich der Garantie erstreckt sich auf in Deutschland, Österreich, Belgien, Luxemburg und in den Niederlanden gekaufte und verwendete Geräte.

WOLKENSTEIN

August 2018

Dear customer! We would like to thank you for purchasing a product from our wide range of domestic appliances. Read the complete instruction manual before you operate the appliance for the first time. Retain this instruction manual in a safe place for future reference. If you transfer the appliance to a third party, also hand over this instruction manual.

## EU - Declaration of Conformity

- ★ The products, which are described in this instruction manual, comply with the harmonized regulations.
- ★ The relevant documents can be requested from the final retailer by the competent authorities.

## Index

---

1. Safety instructions.....	26
2. Climatic classes.....	30
3. Installation .....	30
3.1 Site .....	30
3.2 Installation .....	31
3.3 Changing of the hinge position.....	33
4. Operation.....	35
4.1 Main components.....	35
4.2 Control panel.....	35
4.3 Before initial operation .....	36
4.4 Temperature setting.....	36
4.5 Smart-mode .....	36
4.6 Super-mode .....	36
4.7 How to freeze food .....	37
4.8 Helpful hints/energy saving.....	37
4.9 Operational parameters.....	38
4.10 Accessories .....	38
5 Cleaning and maintenance.....	38
5.1 Defrosting.....	39
5.2 Replacing of the illuminant.....	40
6. Trouble shooting.....	40

7. Decommissioning.....	42
8. Technical data.....	43
9. Waste management.....	44
10. Guarantee conditions.....	45
A. Technische Zeichnungen/Technical Drawings.....	46

- i** The figures in this instruction manual may differ in some details from the current design of your appliance. Nevertheless follow the instructions in such a case. Delivery without content.
- i** Any modifications, which do not influence the functions of the appliance. shall remain reserved by the manufacturer. Please dispose of the packing with respect to your current local and municipal regulations.
- i** The appliance you have purchased may be an enhanced version of the unit this manual was printed for. Nevertheless, the functions and operating conditions are identical. This manual is therefore still valid. Technical modifications as well as misprints shall remain reserved.

## 1. Safety instructions

---

- i** Read the **safety instructions** carefully before you operate the appliance for the first time. All information included in those pages serve for the protection of the operator. If you ignore the safety instructions, you will endanger your health and life.

**⚠ DANGER!** indicates a hazardous situation which, if ignored, will result in death or serious injury.

**⚠ CAUTION!** indicates a hazardous situation which, if not avoided, may result in minor or moderate injury.

**⚠ WARNING!** indicates a hazardous situation which, if ignored, could result in death or serious injury.

**NOTICE!** indicates possible damage to the appliance.

- i** Store this manual in a safe place so you can use it whenever it is needed. Strictly observe the instructions to avoid damage to persons and property.

- i** Check the technical periphery of the appliance! Do all wires and connections to the appliance work properly? Or are they time-worn and do not match the technical requirements of the appliance? A check-up of existing and newly-made connections must be done by an authorized professional. All connections and energy-leading components (incl. wires inside a wall) must be checked by a

qualified professional. All modifications to the electrical mains to enable the installation of the appliance must be performed by a qualified professional.

- i** The appliance is intended for private use only as well as to be used (1) in staff kitchen areas of shops, offices and other working environments; (2) by clients in hotels, motels, B&B and other residential type environments; (3) for catering and similar non-retail applications.
- i** The appliance is intended for cooling food only.
- i** The appliance is intended for indoor-use only.
- i** The appliance is not intended to be operated for commercial purposes, during camping and in public transport.
- i** Operate the appliance in accordance with its intended use only.
- i** Do not allow anybody who is not familiar with this instruction manual to operate the appliance.
- i** This appliance may be operated by **children** aged from 8 years and above as well as by persons with reduced physical, sensory and mental capabilities or lack of experience and knowledge if they are supervised or have been instructed concerning the safe use of the appliance and do comprehend the hazards involved. **Children** must not play with the appliance. Cleaning and **user-maintenance** must not be carried out by **children** unless they are supervised.

## **DANGER!**

1. **Do not connect** the appliance to the mains if the appliance itself or the power cord or the plug are visibly damaged.
2. Never try to repair the appliance yourself. If the appliance does not operate properly, please contact the shop you purchased the appliance at. Original spare parts should be used only.
3. When the power cord is damaged, it must be replaced by the manufacturer or an authorized aftersales service or a qualified professional only.

## **WARNING!**

1. This appliance is equipped with the environmental-friendly refrigerant R600a. **The refrigerant R600a is inflammable.** The components of the cooling circuit must neither be damaged during transport nor use.
2. If any part of the cooling circuit is damaged, **the appliance must not stand** near a fire, naked light or spark-generating devices. Contact the shop you purchased the appliance at immediately .
3. **If gas is set free in your home:**
  - a) Open all windows.
  - b) **Do not** unplug the appliance and **do not** use the control panel or thermostat.
  - c) **Do not** touch the appliance until all the gas has gone.

- d) Otherwise sparks can be generated which will ignite the gas.
4. Keep all components of the appliance away from fire and other sources of ignition when you dispose of or decommission the appliance.
  5. **EXPLOSION HAZARD!** Do not store any explosive materials or sprays, which contain flammable propellants, in your appliance. Explosive mixtures can explode there.
  6. While unpacking, the packaging materials (polythene bags, polystyrene pieces, etc.) should be kept away from children. **CHOKING HAZARD.**
  7. Do not connect the appliance to the electric supply unless all packaging and transit protectors have been removed.
  8. Operate the appliance with 220~240V/50Hz/AC only. All connections and energy-leading components must be replaced by an authorized professional.
  9. Do not use a socket board or a multi socket when connecting the appliance to the mains.
  10. Do not connect the appliance to an energy saving plug (e.g. Sava Plug) and to inverters which convert direct current (DC) into alternating current (AC), e.g. solar systems, power supply of ships.
  11. A dedicated and properly grounded socket meeting the data of the plug is required to minimize any kind of hazard. The appliance must be grounded properly.
  12. Check that the power cord is not placed under the appliance or damaged when moving the appliance.
  13. The technical data of your energy supplier must meet the data on the model plate of the appliance.
  14. Your domestic circuit must be equipped with an automatic circuit breaker.
  15. Do not modify the appliance.
  16. Turn off the power before you install the appliance and before you connect it to the mains. **RISK OF FATAL ELECTRIC SHOCK!**
  17. Disconnect the appliance from the mains before you clean or maintain it.
  18. Do not use any electric appliances inside the food storage compartments of your appliance unless they are recommended by the manufacturer of your refrigerator.
  19. Do not put any heat-radiating appliances onto your appliance.
  20. Do not install the appliance in a place where it may come in contact with water/rain; otherwise the insulation of the electrical system will be damaged.
  21. Do not put a water-boiler or vases onto your appliance. The electrical components of your appliance can be seriously damaged by water over-boiling or spilled water.
  22. Do not use any steam cleaners to clean or defrost the appliance. The steam can get into contact with the electrical parts and cause an electrical short. **RISK OF ELECTRIC SHOCK!**
  23. Never use mechanic devices, knives or other sharp-edged items to remove encrusted ice inside the appliance. **RISK OF ELECTRIC SHOCK** caused by damaging the interior of the appliance.
  24. Children must never play with the appliance.

25. **If you decommission your appliance** (even temporarily), **ensure that children cannot get into the appliance**. Strictly observe the corresponding safety instructions numbers. 1 and 4, chapter DECOMMISSIONING, ultimate
26. Strictly observe the instructions in chapter INSTALLATION.

### **CAUTION!**

1. The condenser and the compressor, located at the rear of the appliance, can reach high temperatures during ordinary operation. Carry out the installation according to this manual. An insufficient ventilation of the appliance will impair its operation and will damage the appliance. Do not cover or block the ventilation slats at any time.
2. **Do not put any gassy beverages** into the freezer compartment of the appliance as their containers could explode.
3. Do not touch the extremely cooled surfaces with wet or damp hands, because your skin may stick on these surfaces.

### **NOTICE**

1. When you move the appliance, hold it at its base and lift it carefully. Keep the appliance in an upright position.
2. Do not tilt the appliance more than 45°.
3. If the appliance is transported in a horizontal position, some oil may flow from the compressor into the refrigerant circuit.
4. Leave the appliance in an upright position for **4-6 hours** before you switch it on to ensure, that the oil has flowed back into the compressor.
5. Never use the door for moving the appliance as you will damage the hinges.
6. The appliance must be transported and installed by at least **two persons**.
7. When you unpack the appliance, you should take note of the position of every part of the interior accessories in case you have to repack and transport it at a later point of time.
8. Do not operate the appliance unless all components are installed properly.
9. Do not stand or lean on the base, the drawers, the doors etc of the appliance.
10. Do not put hot liquids or hot foodstuff into the appliance.
11. The air vents of the appliance or its built-in structure (if the appliance is suitable for being built-in) must be completely open, unblocked and free of any kind of dirt.



## 2. Climatic classes

---

Look at chap. TECHNICAL DATA for information about the climatic class of your appliance. Your appliance can be operated in rooms with relevant room temperatures as named below.

CLIMATIC CLASS	AMBIENT TEMPERATURE
SN	+10 <sup>0</sup> →+32 <sup>0</sup> C e.g. unheated cellar
N	+16 <sup>0</sup> →+32 <sup>0</sup> C inner home temperature
ST	+16 <sup>0</sup> →+38 <sup>0</sup> C inner home temperature
T	+16 <sup>0</sup> →+43 <sup>0</sup> C inner home temperature

## 3. Installation

---

### 3.1 Site

1. Unpack the appliance carefully. Dispose of the packaging as described in chapter waste management.
2. The accessories of your appliance can be protected from damage due to transportation (adhesive tapes etc.). Remove such tapes very carefully. Remove remains of such tapes with a damp cloth using lukewarm water and a mild detergent (see also chapter CLEANING AND MAINTENANCE). Never remove any components of the back of the appliance!
3. Install the appliance in a suitable position with an adequate distance from sources of heat and cold.
4. Check that the appliance and the power cord are not damaged.
5. Install the appliance in a dry and well-ventilated place.
6. Protect the appliance from direct sunlight.
7. The doors must open completely and without hindrance.
8. Install the appliance on a level, dry and solid floor. Check the correct installation with a bubble level.
9. Connect the appliance to the mains properly.
10. The nameplate is inside the appliance or at the back.

## 3.2 Installation

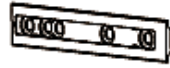
### Installation materials:



**1**



**2**



**3**



**4**



**5**



**6**

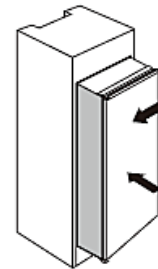


**7**

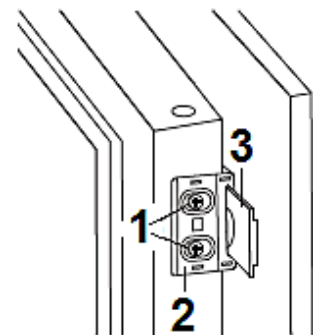
1	Guide*2	2	Guide cover*2
3	Slider*2	4	Slider cover*2
5	Short screws*13	6	Long screws*2
7	Rubber seal*1		

### Installation:

1. Check proper dimensions of the appliance and minimum dimensions of the ventilation(refer to chapter A. TECHNICAL DRAWINGS).
2. Push the appliance into the cabinet slowly and carefully. The door opening side has to be placed as near as possible to the cabinet.



3. Fix one guide on the door of the appliance using short screws. Insert the slider into the guide. Then completely open and close the doors of the appliance and cabinet simultaneously to check, that the door of the cabinet opens and closes completely and smoothly.

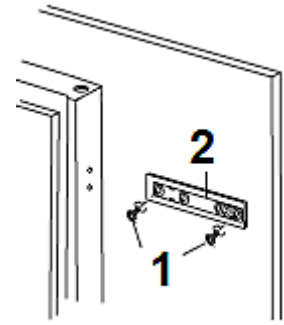


1: Screws

2: Guide

3: Slider

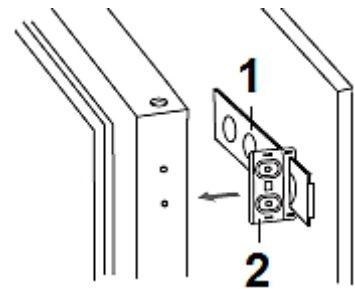
4. Open and close the doors of the appliance and cabinet simultaneously. Mark the position of the slider, when you can open and close the door at all door opening angles properly. Remove the slider from the guide and fix the slider on the cabinet door using two short screws. Install the slider cover.
5. Unscrew the guide from the door of the appliance.
6. Repeat steps 2 to 5 to fix the other slider and cover.



1: Screws

2: Slider

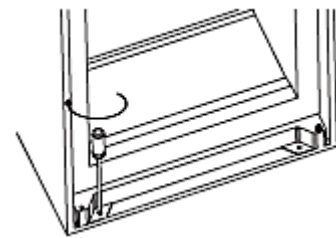
7. Provide the guides with sliders and fix the guides using short screws. Install the guide covers.



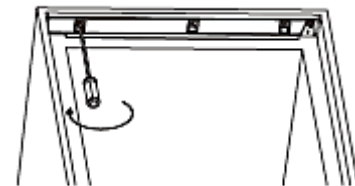
1: Slider

2: Guide

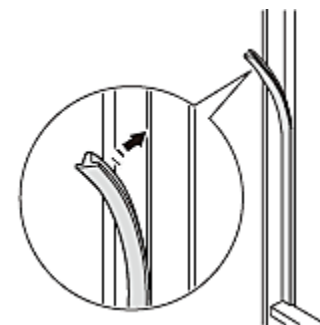
8. Check that you can open and close the door properly. If not, slightly adjust the appliance. Then fix the bottom bracket on the cabinet using two long screws.



9. Fix the top bracket on the cabinet using short screws.



10. Install the rubber seal in the gap between the door opening side of the appliance and the cabinet.



### 3.3 Changing of the hinge position

**⚠ WARNING!** Switch off and unplug the appliance before changing the hinge position. RISK OF ELECTRIC SHOCK!

**⚠ CAUTION!** The change of the hinge position must be carried out by at least two persons; otherwise you may hurt yourself or damage the appliance. Do not tilt the appliance more than 45°.

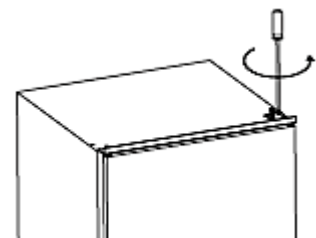
**NOTICE!** Empty the appliance before. Set the adjustable feet to their highest position.

**NOTICE!** Adjust the door properly. The seal must close properly.

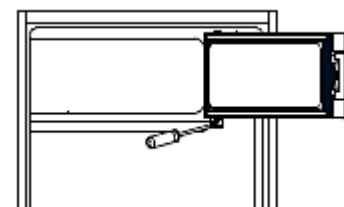
Tools required:

Philips screwdriver, flat head screwdriver, hexagonal spanner

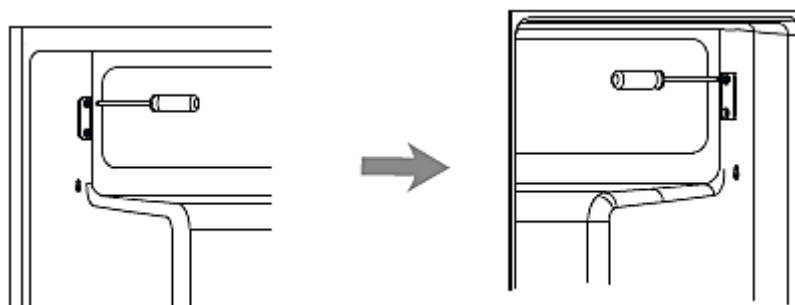
1. Unscrew the bottom hinge. Remove the door carefully. Store the door at a place, where it cannot be scratched.



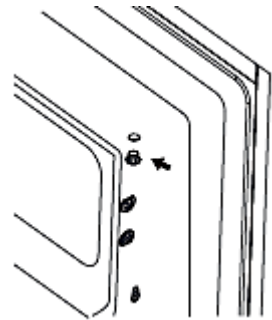
2. Unscrew the bottom hinge of the freezer compartment. Remove the door. Store the door at a place, where it cannot be scratched.



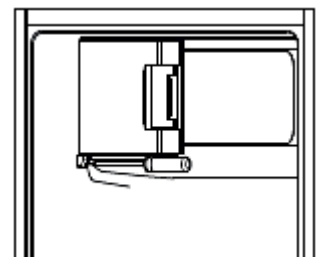
3. Move the door holder from the left to the right side.



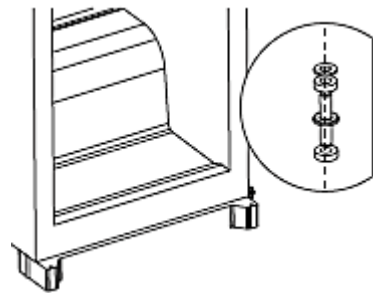
4. Move the hinge hole cover from the left to the right side.



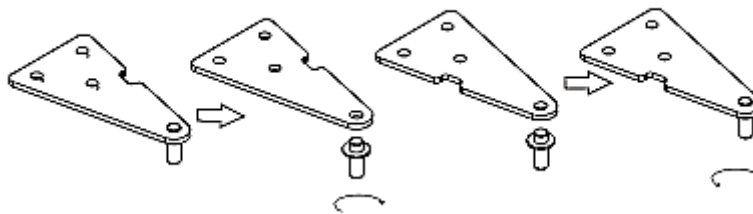
5. Rotate the freezer door and align the hinge side to the left side. Fix the door by holder.



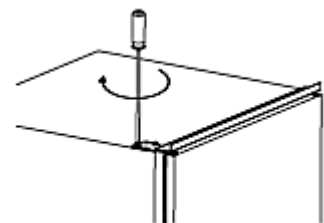
6. Move the bottom hinge pin from the right to the left side.



7. Unscrew the top hinge pin. Rotate the hinge and reinstall the hinge pin.



8. Insert the door. Then install the top hinge on the left side. Check that the door is adjusted properly and the door seals close properly before you finally tighten the screws of the top hinge.



## 4. Operation

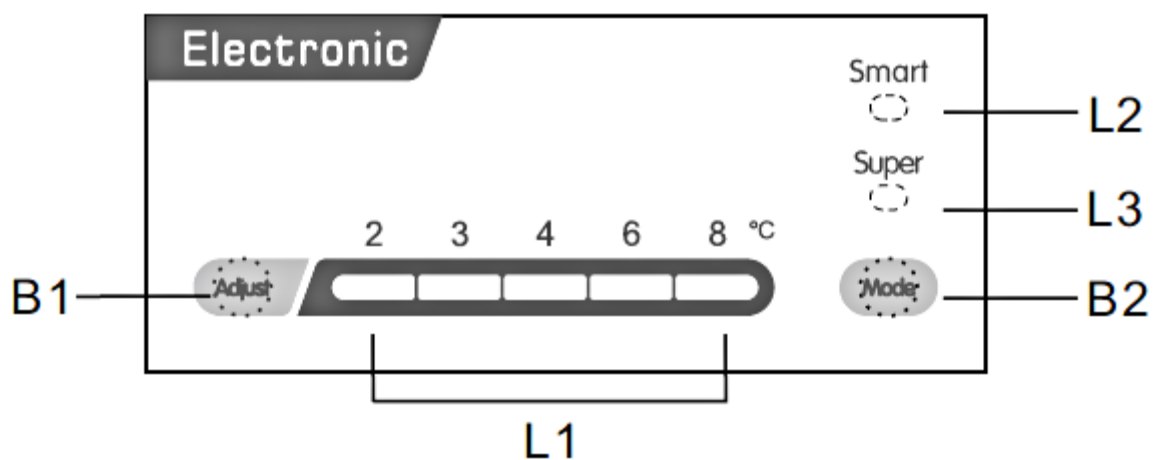
---

### 4.1 Main components



1	Freezer	2	Thermostat/illuminant
3	Shelves	4	Crisper cover panel
5	Crisper	6	Door trays
7	Bottle pocket		

### 4.2 Control panel



AFTER INSTALLATION WAIT 4-6 HOURS, BEFORE YOU CONNECT YOUR APPLIANCE TO THE MAINS!

### Controls

B1	Press to adjust the temperature of the cooling compartment from +2° C to +8° C.
B2	Press to select the operating mode: SMART, SUPER or user-defined.

### Indicators

L1	Indication of the set temperature of the cooling compartment.
L2	Indication of activated SMART-Mode.
L3	Indication of activated SUPER-Mode.

**⚠ WARNING** You must unplug the appliance to disconnect it from the mains.

## 4.3 Before initial operation

1. Clean the interior of the appliance as well as all accessories using lukewarm water and neutral soap to eliminate the typical smell of a brand-new appliance. Strictly observe the advice given in chapter CLEANING AND MAINTENANCE.
2. Initial operation/when the appliance has not been used for a period of time: Allow the appliance to operate in a higher setting for at least 2 hours before you store or freeze food in the freezer.

## 4.4 Temperature setting

1. Press the MODE-button (B2) to activate user-defined setting.
2. Press the ADJUST-button (B1) to adjust the temperature of the cooling compartment.
3. The temperature of the freezer is controlled automatically (approx. -18° C).

## 4.5 Smart-mode

1. Press the MODE-button (B2) to select the SMART-mode.
2. Now the appliance is controlled automatically relevant to the ambient temperature.

## 4.6 Super-mode

1. Press the MODE-button (B2) to select the SUPER-mode.

2. Now the appliance is operated to provide the coldest temperature of the freezer. After 54 hours, the appliance is reset to its original setting.

#### 4.7 How to freeze food

- ❖ Protect fresh food you want to freeze using aluminium foil, cling film, air and water tight plastic bags, polyethylene containers or other suitable plastic containers with a lid.
- ❖ Leave some free space between the single pieces of frozen food as proper air circulation is required.
- ❖ The food is frozen completely after 24 hours (you find the relevant information about the *maximum freezing capacity within 24 hours* in chapter TECHNICAL DATA).
- ❖ Only buy frozen food, when its packaging is not damaged. Damaged packaging may indicate an interruption of the cold chain.
- ❖ Avoid or reduce variations in temperature: buy frozen food at the end of shopping and transport it in thermally insulated bags.
- ❖ Do not refreeze defrosted and semi-defrosted food. Consume within 24 hours.
- ❖ Observe the complete information on the packaging of frozen food.

#### 4.8 Helpful hints/energy saving

- ❖ Cooked food can be stored in the appliance. Let it cool down to room temperature before you put it into your appliance.
- ❖ Store your food in colourless, airtight and tasteless materials.
- ❖ Some food like meat, fish etc. may become dry and release strong odours. You can avoid these by wrapping them into aluminium foil or plastic wrap or putting them into an airtight bag or container.
- ❖ Allow ample storage place for your food. Do not overfill your appliance.
- ❖ Wrap your food in plastic wrap or suitable paper and place each kind of food in a particular location in your appliance. This will prevent any contamination, a loss of water and a mingling of odours.
- ❖ Let warm or hot food cool down to room temperature before you put it into your appliance. Otherwise the energy consumption will increase.
- ❖ Put the frozen food you want to defrost into the cooling-compartment of your appliance.
- ❖ Try opening the door as little as possible, especially when the weather is warm and humid. If you open the door, close it as fast as possible.
- ❖ Permanently check, that the appliance is well-ventilated. The appliance has to be well-ventilated from all sides.



## 4.9 Operational parameters

1. The appliance can only reach the relevant temperatures when:
  - a. the ambient temperature meets the climatic class.
  - b. the doors close properly.
  - c. you do not open the doors too often or too long.
  - d. the door seals are in proper condition.
  - e. the appliance is properly positioned.
  - f. you have not overfilled the appliance.
  - g. you do not store warm or hot food in the appliance.
2. When the ambient temperature is very high, it is recommended to set the thermostat to a colder setting if needed. If the colder setting should cause strong formation of encrusted ice, please select a lower setting.

## 4.10 Accessories

### Adjustable shelves

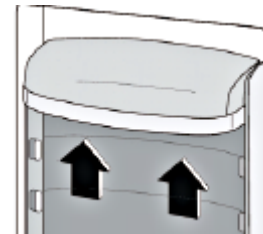
The sides of the cooling compartment are equipped with guides. Place the shelves at the desired height.



### Door trays

The door trays can be removed. To do so, proceed as follows:

Gradually pull the door tray in the direction given by the arrows until it comes free.



## 5. Cleaning and maintenance

---

1. **⚠ WARNING!** Disconnect the appliance from the mains before you clean or maintain it.
2. Always keep the appliance clean so that unpleasant odours do not occur.
3. Dust deposits on the condenser will increase the energy consumption. Clean the condenser twice a year with a vacuum cleaner or a soft brush.
4. Take off all rings and bracelets before cleaning or maintaining the appliance; otherwise you will damage the surface of the appliance.

### Detergent

- Do not use any harsh, abrasive or aggressive detergents.
- Do not use any solvents.
- Do not use any abrasive detergents! Do not use any organic detergents! <sup>2</sup>Do not use essential oils!
- These instructions are valid for all surfaces of your appliance.

### External cleaning

1. Use a moist cloth and a mild, non-acidic detergent. Use a suitable detergent for stubborn stains.
2. Use clear water to rinse.
3. Dry the cleaned surfaces with a cloth.

### Internal cleaning

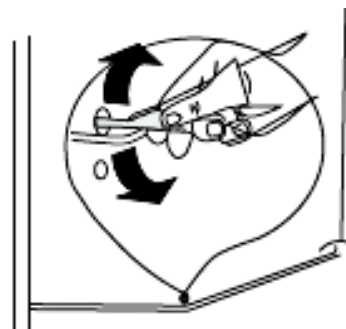
1. Clean the shelves and the inside with warm water and a mild detergent.
2. Use clear water to rinse.
3. Dry the cleaned surfaces with a cloth.
4. Check the water drain and clean it if needed.

### Door seals

- Clean with warm water and a mild, non- acidic detergent.

Drain hole:

Clean the drain hole at the back of the cooling compartment periodically; otherwise defrost water may overflow into the cooling compartment. Use a suitable soft tool (e.g. a pipe cleaner).



## 5.1 Defrosting

**⚠ WARNING!** Never use any mechanical items, knives or other sharp-edged objects to remove the encrusted ice. Never use a steam cleaner. RISK OF ELECTRICAL SHOCK!

Cooling compartment:

1. The cooling-compartment is defrosted automatically. The water runs in a container near the compressor, where it evaporates.

Freezer:

---

<sup>2</sup> Detergents such as vinegar, citric acid etc.

1. Remove the contents, wrap them in several layers of newspaper and store them in a cooling box or a cool place.
2. **Unplug the appliance.**
3. When the encrusted ice melts put some dry cloths into the appliance to hold the water back.
4. Do not support the defrosting procedure using hot water.
5. Remove the big pieces of ice first. Then remove the small pieces of ice.
6. Clean and dry the appliance and door seals with soft cloths.
7. Leave the door of the appliance open for a while.
8. Put the appliance into operation again as described in chapter OPERATION.

## 5.2 Replacing of the illuminant

**⚠WARNING!** The LED-illuminant must be replaced by a competent person **only**. If the LED-illuminant is damaged, please contact a qualified professional (**not covered by the guarantee**).

**⚠NOTICE!** This product contains a LED light source of energy efficiency class G according to EU-Regulation 2019/2015.

## 6. Trouble shooting

---

<b>MALFUNCTION</b>	
<b>POSSIBLE CAUSE</b>	<b>MEASURE</b>
<b>The appliance does not work at all.</b>	
➤ The plug of the appliance is not connected to the socket.	➤ Check the corresponding socket by connecting it with another appliance.
➤ The plug has become loose.	➤ Check the fuse box.
➤ The socket is not supplied with energy.	➤ Compare the data on the model plate with the data of your energy supplier.
➤ The fuse is switched off.	
➤ The voltage is too low.	
<b>The compressor does not work at all.</b>	
➤ Incorrect energy supply.	➤ Check the energy supply.
<b>The compressor operates for too long.</b>	
➤ The appliance has been switched off for a while.	➤ The appliance needs some time to reach the preset temperature.
➤ Too much or too hot food in the appliance.	➤ Remove any hot food.

- Doors opened too often or too long.
- Do not open the door too often/too long.

**Strong formation of encrusted ice.**

- The door is not properly closed.
- Close the door.
- The door seal is damaged or soiled.
- Clean/replace the door seal.

**The door makes a strange sound when opened.**

- The door seals are soiled.
- Clean the seals.

**Uncommon noise.**

- The appliance is not installed on a flat and level ground.. The appliance touches a wall or other object
- Install properly.
- Store food properly.
- Remove the items.
- Frozen food is stored improperly.
- Items have dropped behind the appliance.

If the appliance shows a malfunction not noted on the schedule above or if you have checked all items on the above schedule but the problem still exists, please contact the aftersales service.



**The operating conditions described below are normal and do not indicate a malfunction.**

- ❖ The refrigerant generates a sound similar to flowing water.
- ❖ Sometimes you may hear a sound which is generated by the injection process of the cooling circuit.
- ❖ The sides of the appliance may get warm while the appliance is running.

**Distinct noise**

When you operate the appliance for the first time or the temperature falls below a certain level, the appliance will operate with high power to reach the preset temperature.

**Condensed water in/on the appliance**

may be generated inside or outside the appliance by high humidity or very warm ambient temperatures..

**Clicking**

You will hear the compressor click if it is activated or deactivated.

**Hum**

is caused by the compressor while running.

**Knocking/snapping**

may be generated by sequential expansion and shrinkage of the components of the cooling system. It is caused by variation of temperature before and after the compressor is activated or deactivated.

## 7. Decommissioning

---

### ➔ Decommissioning, temporarily

- ❖ **If the appliance is not used for a longer period of time:**
  1. Draw the plug out of the socket.
  2. Remove all food stored in the appliance.
  3. Dry the inside of the appliance with a cloth and leave the door open for a few days.
- ❖ **While away on an average vacation/holiday (14-21 days):**
  1. Do the same as described above, or
  2. let the appliance operate.
    - a. remove all perishable food from the cooling compartment.
    - b. clean the cooling compartment.
    - c. freeze all food which is suitable to be frozen.
- ❖ **If you want to move the appliance:**
  1. Secure all removable parts and the contents of the appliance. Pack them separately if necessary.
  2. Transport the appliance in an upright position only. All other positions can cause damage to the compressor.
  3. Do not damage the feet of the appliance.

### ➔ Decommissioning, ultimate

1. Draw the plug out of the socket.
2. Cut off the power cord at the appliance.
3. Completely remove every door of the appliance.
4. Leave the shelves in their position so that children are not able to get into the appliance.
5. Follow the advice for the disposal of the appliance in chapter WASTE MANAGEMENT.

## 8. Technical data

### Technical Data\*

Model	Fridge with freezer
Climatic class	N/ST
Energy efficiency class**	F
Annual energy consumption in kW/h***	182.00
Voltage/frequency	220-240W AC/50Hz
Volume gross/net/freezer in l	190/167/14
Stars	4****
Max. freezing capacity within 24 h	2.00 kg
Max. storage time/malfunction	11.50 h
Noise emission	39 dB/A
Adjustable thermostat	yes
Compressor	1
Refrigerant	R600a
Changeable hinge position	yes
Adjustable feet	yes
Internal light: fridge****	yes / LED
Defrosting cooling comp./freezer	automatically/manually
Dimensions appliance H*W*D in cm	122.00*54.00*54.00
Weight net/gross in kg	37.00/41.00

❖ Technical modifications reserved.

*	According to regulation (EU) No. 2019/2016
**	On a scale from A (highest efficiency) to G (lowest efficiency).
***	Based on standard measurement results within 24 hours. The current energy consumption depends on the way the appliance is used as well as on its site.
****	This product contains a LED light source of energy efficiency class G according to EU-Regulation 2019/2015.

## 9. Waste management

---

1. Dispose of the appliance relevant to the current legislation in view of explosive gases. The cooling systems and insulation of refrigerators and freezers contain refrigerants and gases which have to be disposed of properly. Do not damage the cooling fins and tubes. If refrigerants escape there is FIRE HAZARD!
2. While unpacking, the packaging materials (polythene bags, polystyrene pieces, etc.) should be kept away from children. CHOKING HAZARD!
3. Old and unused appliances must be sent for disposal to the responsible recycling centre. Never expose to open flames.
4. Before you dispose of an old appliance, **render it inoperative**. Unplug the appliance and cut off the entire power cord. Dispose of the power cord and the plug immediately. **Remove the door completely** so children are not able to get into the appliance as this endangers their lives!
5. Dispose of any paper and cardboard into the corresponding containers.
6. Dispose of any plastics into the corresponding containers.
7. If suitable containers are not available at your residential area, dispose of these materials at a suitable municipal collection point for waste-recycling.
8. Receive more detailed information from your retailer or your municipal facilities.



### Refrigerant

1. The refrigerant circuit of the appliance contains the refrigerant R600a, a natural gas of high environmental compatibility.
2. **⚠️WARNING!** Do not damage any components of the refrigerant circuit while transporting the appliance. FIRE HAZARD!



Materials marked with this symbol are recyclable.



Please contact your local authorities to receive further information.



The refrigerant R600a is flammable!

## 10. Guarantee conditions

---

for large electric appliances; PKM GmbH & Co. KG, Neuer Wall 2, 47441 Moers.

This appliance includes a 24-month guarantee **for the consumer** given by the manufacturer, dated from the day of purchase, referring to its flawless material-components and its faultless fabrication. The consumer is accredited with both the dues of the guarantee given by the manufacturer and the vendor's guarantees. These are not restricted to the manufacturer's guarantee.

Any guarantee claim has to be made **immediately after the detection and within 24 months** after the delivery to the first ultimate vendee. The guarantee claim has to be verified by the vendee by submitting a proof of purchase including the date of purchase and/or the date of delivery. The guarantee does not establish any entitlement to withdraw from the purchase contract or for a price reduction. Replaced components or exchanged appliances demise to us as our property.

### **The guarantee claim does not cover:**

1. fragile components as plastic, glass or bulbs;
2. minor modifications of the Wolkenstein-products concerning their authorized condition if they do not influence the utility value of the product;
3. damage caused by handling errors or false operation;
4. damage caused by aggressive environmental conditions, chemicals, detergents;
5. damage caused by non-professional installation and haulage;
6. damage caused by non common household use;
7. damages which have been caused outside the appliance by a Wolkenstein-product unless a liability is forced by legal regulations.

### **The validity of the guarantee will be terminated if:**

1. the prescriptions of the installation and operation of the appliance are not observed.
2. the appliance is repaired by a non-professional.
3. the appliance is damaged by the vendor, the installer or a third party.
4. the installation or the start-up is performed inappropriately.
5. the maintenance is inadequately or incorrectly performed.
6. the appliance is not used for its intended purpose.
7. the appliance is damaged by force majeure or natural disasters, including, but with not being limited to fires or explosions.

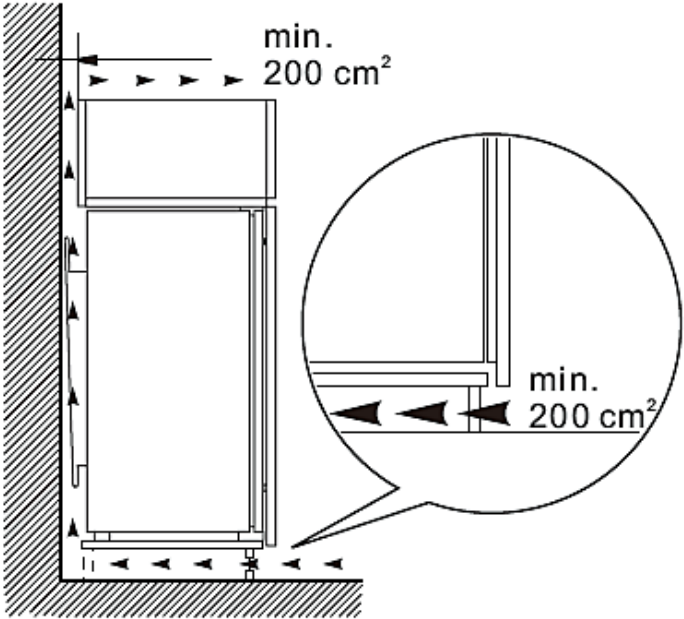
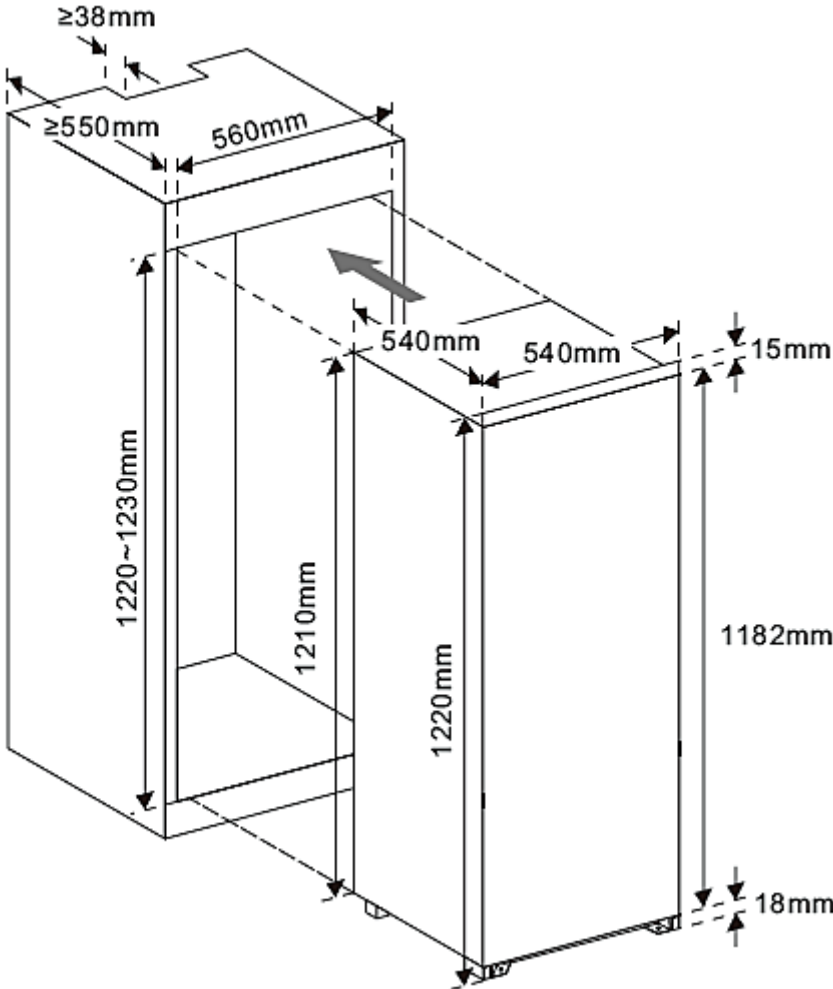
The guarantee claims neither extend the guarantee period nor initiate a new guarantee period. The geographical scope of the guarantee is limited with respect to appliances, which are purchased and used in Germany, Austria, Belgium, Luxembourg and the Netherlands.

WOLKENSTEIN

August 2014



# A. Technische Zeichnungen/Technical Drawings



**Bewahren Sie diese Bedienungsanleitung an einem sicheren Ort auf!**

Wenden Sie sich an den unten angegebenen Vertragskundendienst, wenn Ihr Gerät nicht funktioniert und Sie die Fehlfunktion **nicht** mittels der in dieser Bedienungsanleitung aufgeführten Hinweise beheben konnten.

**Please retain this instruction manual in a safe place!**

Contact the aftersales service representative below if your appliance does not work and you **are not able** to provide a permanent solution to the malfunction with help of the advice given in this instruction manual.

Änderungen vorbehalten

Subject to alterations

Stand  
01.07.2021

Updated  
07/01/2021

© PKM GmbH & Co. KG, Neuer Wall 2, 47441 Moers