

# WOLKENSTEIN

 **Bedienungsanleitung**

 **Instruction Manual**

**DUNSTABZUGSHAUBE**

**EXTRACTOR HOOD**

**W I4-90 A++ IXTZ**



Deutsch

Seite

2

English

Page

29

Sehr geehrter Kunde! Sehr geehrte Kundin! Wir möchten Ihnen herzlich danken, dass Sie sich zum Erwerb eines Produkts aus unserem reichhaltigen Angebot entschieden haben. Lesen Sie die gesamte Bedienungsanleitung, bevor Sie das Gerät zum ersten Mal benutzen. Verwahren Sie diese Bedienungsanleitung zur zukünftigen Verwendung an einem sicheren Ort. Falls Sie das Gerät weitergeben, müssen Sie diese Bedienungsanleitung ebenfalls mit übergeben.

## Inhalt

---

1. Sicherheitshinweise.....	4
1.1 Signalwörter.....	5
1.2 Sicherheitsanweisungen.....	5
2. Installation .....	9
2.1 Mindestabstände .....	10
2.2 Installationsschritte.....	11
2.3 Elektrischer Anschluss .....	14
3. Abluftbetrieb / Umluftbetrieb.....	15
3.1 Abluftbetrieb .....	15
3.2 Umluftbetrieb.....	15
3.2.1 Kohlefilter.....	15
3.3 Fettfilter.....	17
4. Bedienfeld.....	17
4.1 Bedienung.....	18
5. Umweltschutz.....	19
5.1 Energie sparen.....	19
6. Reinigung und Pflege .....	20
6.1 Fettfilter.....	21
6.2 Kohlefilter.....	22
6.3 Austausch des Leuchtmittels .....	23
7. Problembehandlung .....	23
8. Technische Daten .....	26
9. Entsorgung.....	27
10. Garantiebedingungen.....	28
A. Technische Zeichnung / Technical drawing.....	53



Entsorgen Sie dieses Gerät nicht zusammen mit ihrem Hausmüll. Das Gerät darf nur über eine Sammelstelle für wiederverwendbare elektrische und elektronische Geräte entsorgt werden. Entfernen Sie nicht die Symbole / Aufkleber am Gerät.

- i** Die in dieser Bedienungsanleitung enthaltenen Abbildungen können in einigen Details von dem tatsächlichen Design Ihres Gerätes abweichen. Folgen Sie in einem solchen Fall dennoch den beschriebenen Sachverhalten.
- i** Der Hersteller behält sich das Recht vor, solche Änderungen vorzunehmen, die keinen Einfluss auf die Funktionsweise des Gerätes haben.
- i** Entsorgen Sie das Verpackungsmaterial entsprechend den örtlichen Vorschriften Ihres Wohnorts.
- i** Das von Ihnen gekaufte Gerät wurde möglicherweise inzwischen verbessert und weist somit vielleicht Unterschiede zur Bedienungsanleitung auf. Dennoch sind die Funktionen und Betriebsbedingungen identisch, sodass Sie die Bedienungsanleitung im vollen Umfang nutzen können.
- i** Technische Änderungen bzw. Druckfehler bleiben vorbehalten.

#### **EG - KONFORMITÄTSERKLÄRUNG**

- ★ Die in dieser Bedienungsanleitung beschriebenen Produkte entsprechen sämtlichen harmonisierten Anforderungen.
- ★ Die relevanten Unterlagen können durch die zuständigen Behörden über den Produktverkäufer angefordert werden.

**DIESE BEDIENUNGSANLEITUNG MUSS FÜR JEDE PERSON, WELCHE DAS GERÄT BETREIBT, STETS ZUGÄNGLICH SEIN; VERGEWISSERN SIE SICH, DASS DIE BEDIENUNGSANLEITUNG VOR DEM BETRIEB DES GERÄTES GELESEN UND VERSTANDEN WURDE.**

# 1. Sicherheitshinweise

---

## LESEN SIE VOR DER ERSTEN BENUTZUNG DES GERÄTES DIE GESAMTEN SICHERHEITSHINWEISE UND SICHERHEITSANWEISUNGEN GRÜNDLICH DURCH.

Die darin enthaltenen Informationen dienen dem Schutz Ihrer Gesundheit. Die Nichtbeachtung der Sicherheitshinweise kann zu schweren Beeinträchtigungen Ihrer Gesundheit und im schlimmsten Fall zum Tod führen.

- i** Bewahren Sie diese Bedienungsanleitung so auf, dass sie bei Bedarf jederzeit griffbereit ist. Befolgen Sie sorgfältig alle Hinweise, um Unfälle oder eine Beschädigung des Gerätes zu vermeiden.
- i** Prüfen Sie auf jeden Fall auch das technische Umfeld des Gerätes! Sind alle Kabel oder Leitungen, die zu ihrem Gerät führen, in Ordnung? Oder sind sie veraltet und halten der Geräteleistung nicht mehr Stand? Daher muss durch **eine qualifizierte Fachkraft (Elektrotechniker/-in)** eine Überprüfung bereits vorhandener wie auch neuer Anschlüsse erfolgen. Sämtliche Arbeiten, die zum Anschluss des Gerätes an die Stromversorgung notwendig sind, dürfen nur von **einer qualifizierten Fachkraft (Elektrotechniker/-in)** durchgeführt werden.
- i** Das Gerät ist ausschließlich zur privaten Nutzung bestimmt.
- i** Das Gerät ist ausschließlich zum Abführen von Küchendämpfen in einem Privathaushalt bestimmt.
- i** Das Gerät ist ausschließlich zum Betrieb innerhalb geschlossener Räume bestimmt.
- i** Dieses Gerät darf nicht für gewerbliche Zwecke, beim Camping und in öffentlichen Verkehrsmitteln betrieben werden.
- i** Betreiben Sie das Gerät ausschließlich im Sinne seiner bestimmungsgemäßen Verwendung.
- i** Erlauben Sie niemandem, der mit der Bedienungsanleitung nicht vertraut ist, das Gerät zu benutzen.
- i** Dieses Gerät kann von **Kindern** ab 8 Jahren und darüber sowie von Personen mit verringerten physischen, sensorischen oder mentalen Fähigkeiten oder Mangel an Erfahrung und Wissen benutzt werden, wenn sie beaufsichtigt oder bezüglich des sicheren Gebrauchs des Gerätes unterwiesen wurden und die daraus resultierenden Gefahren verstehen. **Kinder** dürfen nicht mit dem Gerät spielen. Reinigung und **Benutzer-Wartung** dürfen nicht von **Kindern** ohne Beaufsichtigung durchgeführt werden.

## 1.1 Signalwörter

**⚠ GEFAHR!** verweist auf eine Gefahrensituation, die, wenn sie nicht abgewendet wird, eine unmittelbare Gefährdung für Leben und Gesundheit zur Folge hat.

**⚠ VORSICHT!** verweist auf eine Gefahrensituation, die, wenn sie nicht abgewendet wird, zu mittelschweren oder kleineren Verletzungen führen kann.

**⚠ WARNUNG!** verweist auf eine Gefahrensituation, die, wenn sie nicht abgewendet wird, eine mögliche bevorstehende Gefährdung für Leben und Gesundheit zur Folge hat.

**HINWEIS!** verweist auf eine Gefahrensituation, die, wenn sie nicht abgewendet wird, eine mögliche Beschädigung des Gerätes zur Folge hat.

## 1.2 Sicherheitsanweisungen

### **⚠ GEFAHR!**

#### **Zur Verringerung der Stromschlaggefahr:**

1. Eine Nichtbeachtung der Anweisungen in dieser Bedienungsanleitung gefährdet das Leben und die Gesundheit des Gerätebetreibers und / oder kann das Gerät beschädigen.
2. Benutzen Sie das Gerät nicht, wenn es nicht ordnungsgemäß arbeitet, sichtbar beschädigt oder heruntergefallen ist oder das Netzkabel oder der Netzstecker beschädigt sind.
3. Das Netzanschlusskabel darf nur durch eine qualifizierte Fachkraft (Elektrotechniker/-in) ausgetauscht werden.
4. Versuchen Sie niemals, das Gerät alleine zu reparieren. Reparaturen, die von dazu nicht qualifizierten Personen durchgeführt werden, können zu ernsthaften Verletzungen und Schäden führen. Falls Ihr Gerät nicht ordnungsgemäß funktioniert, kontaktieren Sie den Kundendienst oder das Geschäft in dem Sie das Gerät erworben haben<sup>1</sup>. Lassen Sie nur Original-Ersatzteile einbauen.
5. Achten Sie vor dem Einschalten des Gerätes darauf, dass kein offenes Kaminfeuer brennt. Andernfalls können giftige Verbrennungsgase aus dem Kamin oder Abzugsschacht der Feuerstelle in die Wohnräume gezogen werden. Sorgen Sie bei **Abluftbetrieb** der Dunstabzugshaube und dem Betrieb von schornsteinabhängigen Feuerungen (z.B. Kohleofen) für eine ausreichende Frischluftzufuhr im Aufstellraum. Befragen Sie hierzu auf jeden Fall Ihren zuständigen Kaminkehrmeister. Wenn Sie die

---

<sup>1</sup> Abhängig vom Modell

- Dunstabzugshaube im **Umluftbetrieb** benutzen, ist der gleichzeitige Betrieb einer raumluftabhängigen Feuerstätte unbedenklich.
6. **Falls es in Ihrer Wohnung zum Austritt eines brennbaren Gases kommen sollte:**
    - a) Öffnen Sie alle Fenster zur Belüftung.
    - b) Ziehen Sie **nicht** den Stecker aus der Steckdose und benutzen Sie **nicht** das Bedienfeld bzw. die Schalter.
    - c) Berühren Sie **nicht** das Gerät, bis sämtliches Gas abgezogen ist.
    - d) Bei Missachtung dieser Anweisungen können Funken entstehen, die das Gas entflammen.
  7. Benutzen Sie zum Ziehen des Netzsteckers niemals das Netzanschlusskabel. Ziehen Sie immer am Netzstecker selbst, um das Gerät von der Stromversorgung zu trennen. **STROMSCHLAGGEFAHR!**
  8. Berühren Sie Netzanschlusstecker, Netzschalter oder andere elektrische Komponenten niemals mit nassen oder feuchten Händen. **STROMSCHLAGGEFAHR!**

**⚠️ WARNUNG!**

**Zur Verringerung der Verbrennungsgefahr, Stromschlaggefahr, Feuergefahr oder von Personenschäden:**

1. **Wenn Sie die Abzugshaube zusammen mit anderen nicht durch elektrische Energie versorgten Geräten (Gas- und Ölverbrennungsgeräte) betreiben, darf der Unterdruck in dem entsprechenden Raum einen Wert von 4 Pa ( $4 * 10^{-5}$  bar) nicht überschreiten.**
2. Betreiben Sie das Gerät nur mit 220~240V/50Hz Wechselspannung. Verwenden Sie bei 220~240V/50Hz Netzbetrieb keine Steckdosenleisten, Mehrfachsteckdosen oder Verlängerungskabel. Alle Netzanschlussleitungen, die Beschädigungen aufweisen, müssen von einer qualifizierten Fachkraft (Elektrotechniker/-in) ausgewechselt werden.
3. Das Gerät darf ausschließlich an einer ordnungsgemäß geerdeten Steckdose angeschlossen werden.
4. Das Gerät muss geerdet sein. Verwenden Sie nur eine entsprechende Sicherheitssteckdose, um die Gefahr eines Stromschlags zu minimieren.
5. Die technischen Daten Ihrer elektrischen Versorgung müssen den auf dem Typenschild angegebenen Werten entsprechen.
6. Ihr Hausstrom muss mit einem Sicherungsautomaten zur Notabschaltung des Gerätes ausgestattet sein.

7. Halten Sie beim Aufbau des Gerätes die Mindestabstände zwischen der Abzugshaube und dem Kochfeld genau ein. Beachten Sie dabei auch unbedingt die **individuellen Mindestabstände** zu Dunstabzugshauben, die in der Bedienungsanleitung Ihres Kochfeldes / Herdes etc. angegeben sind.

MINDESTABSTAND: UNTERKANTE HAUBENKÖRPER ZU	
Glaskeramik- und Gusskochplatten	mind. 65 cm
Gaskochfeld	mind. 75 cm
Kohle- / Öl- / Holzfeuerung	mind. 85 cm

8. **Unterschreiten Sie bei der Installation niemals die Mindestinstallationshöhe.** Bei Nichteinhaltung der Mindestabstände kann sich das in den Filtern angesammelte Fett durch die Wärmeabstrahlung des Kochfelds entzünden. **BRANDGEFAHR!**
9. Vor Installation des Gerätes muss die Wand/Decke des Installationsraumes auf Tragfähigkeit und Belastbarkeit geprüft werden! Die Installation des Gerätes darf nur an geeigneter Stelle erfolgen.
10. Prüfen Sie den Verlauf von elektrischen und anderen Leitungen im Installationsbereich des Gerätes; Sie vermeiden damit, dass diese Leitungen unbeabsichtigt angebohrt werden. **STROMSCHLAGEFAHR!**
11. Bereiten Sie niemals flambierte Gerichte unter der Dunstabzugshaube zu. Die offenen Flammen können das Gerät zerstören und einen Brand verursachen.
12. Benutzen Sie die Brenner von Gasherden nicht ohne ein Kochgeschirr. Die offenen Flammen können das Gerät zerstören und einen Brand verursachen.
13. Wenn Sie Speisen frittieren, beaufsichtigen Sie durchgehend den Frittiervorgang, da das Öl Feuer fangen kann. Bei mehrfach verwendeten Frittierölen steigt das Risiko einer Selbstentzündung.
14. Führen Sie auch keine anderen Tätigkeiten mit offenen Flammen durch. Die offenen Flammen können das Gerät zerstören und einen Brand verursachen.
15. Der Abluftschlauch darf nicht aus brennbarem Material bestehen und keine brennbaren Materialien enthalten.
16. Das Gerät darf ausschließlich mit eingesetzten Fettfiltern betrieben werden, da sich ansonsten durch den Dunst transportiertes Fett in der Haube und im Abluftsystem ablagert. **BRANDGEFAHR!** Reinigen oder ersetzen Sie die Filter regelmäßig.

17. Trennen Sie das Gerät vor allen Wartungs- und Reinigungsarbeiten von der Stromversorgung.
18. Achten Sie beim Entpacken unbedingt darauf, dass die Bestandteile der Verpackung (Polyethylen tüten, Polystyrenstücke) nicht in die Reichweite von Kindern gelangen. **ERSTICKUNGSGEFAHR!**
19. Kinder dürfen nicht mit dem Gerät spielen.
20. Beaufsichtigen Sie Kinder stets, wenn diese sich in der Nähe des Gerätes aufhalten.
21. Erlauben Sie Kindern nur dann, das Gerät unbeaufsichtigt zu benutzen, wenn sie vorher in einer solchen Art und Weise im Gebrauch des Gerätes unterwiesen wurden, dass sie das Gerät sicher bedienen können und sich der Gefahren, die durch eine unsachgemäße Bedienung entstehen, unbedingt bewusst sind.

### **VORSICHT!**

1. Zugängliche und berührbare Teile der Haube können heiß werden, wenn die Haube zusammen mit einer Kochvorrichtung benutzt wird. **VERBRENNUNGSGEFAHR!**
2. Jeder Benutzer muss darauf achten, sich an den Ecken und Kanten des Gerätes nicht den Kopf zu stoßen; ansonsten kann es zu **PRELLUNGEN SOWIE ZU VERLETZUNGEN IM AUGENBEREICH** kommen!
3. Führen Sie den Einbau des Gerätes mit **mindestens zwei Personen** durch, weil Sie ansonsten das Gerät beschädigen oder der Person, die an dem Gerät arbeitet, Schaden zufügen.

### **HINWEIS!**

1. Das Gerät muss von **mindestens zwei Personen** transportiert und angeschlossen werden.
2. Packen Sie die Kaminteile äußerst vorsichtig aus; ansonsten beschädigen Sie die Kaminteile!
3. Entfernen Sie sämtliches Verpackungsmaterial, bevor Sie das Gerät benutzen. Das Gerät ist für den Transport möglicherweise mit Transportsicherungen geschützt. Entfernen Sie diese komplett. Gehen Sie dabei vorsichtig vor. Benutzen Sie keine aggressiven Reinigungsmittel, um Reste von Transportsicherungen zu entfernen.
4. Eine konstante Pflege und Wartung gewährleisten einen einwandfreien Betrieb und die optimale Leistung Ihres Gerätes.
5. **Entnehmen Sie der Verpackung und den Styropor-Komponenten unbedingt alle Zubehörteile!**
6. Überprüfen Sie vor dem Anschluss des Gerätes, ob das Netzkabel oder das Gerät selbst keine Beschädigungen aufweisen.



7. Das Typenschild darf **niemals** unleserlich gemacht oder gar entfernt werden! **Falls das Typenschild unleserlich gemacht oder entfernt wurde, entfällt jeglicher Garantieanspruch!**

LESEN SIE DIESE ANLEITUNG GRÜNDLICH DURCH UND  
BEWAHREN SIE DIESE SICHER AUF.

★ Bei Nichtbeachtung dieser Anweisungen wird keinerlei Haftung für Personen- oder Materialschäden übernommen.

## 2. Installation

---

**⚠ WARNUNG!** Die Abluft darf nicht in einen Schornstein geleitet werden, der für Abgase von Geräten, die mit Gas oder anderen Brennstoffen betrieben werden, genutzt wird.

1. **Beachten Sie bei der Ableitung der Umluft immer alle geltenden gesetzlichen und behördlichen Bestimmungen.**
2. Der Durchmesser des Abluftschlauchs muss mit dem Durchmesser des Verbindungsringes übereinstimmen.
3. Vor Installation des Gerätes muss die Wand/Decke<sup>2</sup> des Installationsraumes auf Tragfähigkeit und Belastbarkeit geprüft werden.
4. Die Installation dieses Gerätes darf nur an geeigneter Stelle erfolgen.
5. Prüfen Sie den Verlauf von elektrischen und anderen Leitungen im Installationsbereich; Sie vermeiden damit, dass diese Leitungen unbeabsichtigt angebohrt werden.
6. Reinigen Sie vor der Installation die Umgebung gründlich. Damit vermeiden Sie, dass bei der ersten Inbetriebnahme des Gerätes Staub oder Bauschutt angesaugt werden.
7. Stellen Sie bei der Installation sicher, dass die Dunstabzugshaube waagrecht hängt, um Fettansammlungen in einer Ecke der Haube zu vermeiden.
8. Sollte Ihr Gerät werksseitig mit einem Kohlefilter ausgerüstet sein und Sie Ihr Gerät im Abluftbetrieb verwenden wollen, müssen Sie den Kohlefilter entfernen. **Ein Kohlefilter ist nur für den Umluftbetrieb sinnvoll nutzbar.**
9. Die Abluftleitung sollte möglichst kurz und geradlinig sein. Der Durchmesser der Abluftleitung muss mindestens 120/150 mm (siehe Kapitel TECHNISCHE DATEN) betragen, da ansonsten mit erhöhten Laufgeräuschen und verminderter Absaugleistung zu rechnen ist.

---

<sup>2</sup> Abhängig vom Modell

10. Achten Sie darauf, den Radius zu erhalten, wenn Sie Bögen verwenden oder formen, da ansonsten die Leistung des Gerätes vermindert wird. Die maximal zulässige Biegung nach außen beträgt 120°.
11. Verwenden Sie nur glatte Rohre oder flexible Abluftschläuche aus nicht brennbarem Material.
12. Halten Sie bei waagerechter Verlegung der Abluftleitung ein Mindestgefälle von 1 cm/m oder einen Neigungswinkel von 2° ein. Ansonsten läuft Kondenswasser in den Motor der Abzugshaube.
13. Wenn die Abluft in einen Abluftschacht geführt wird, muss das Ende des Einführungsstutzens in Strömungsrichtung ausgerichtet werden.
14. Wenn die Abluftleitung durch kühle Räume (z.B. Dachboden) geführt wird, kann innerhalb der einzelnen Leitungsbereiche ein starkes Temperaturgefälle entstehen. In diesem Fall wird in den betroffenen Bereichen Kondenswasser entstehen, was eine Isolierung der betroffenen Bereiche zwingend notwendig macht. Statten Sie eine solche Abluftleitung neben der Isolierung gegebenenfalls auch mit einer Kondenswassersperre aus.
15. **Je nach Modell** kann Ihre Abzugshaube mit einer (oben) oder zwei (oben und hinten) Abzugsöffnungen ausgestattet sein.
16. Die nicht benötigte Öffnung ist mit einem Kunststoffdeckel versehen, der durch Drehen gegen den Uhrzeigersinn entfernt und auf die nicht benötigte Öffnung gesetzt werden kann.

## 2.1 Mindestabstände

- i** Halten Sie beim Aufbau des Gerätes die Mindestabstände zwischen der Abzugshaube und dem Kochfeld genau ein.
- i** **Beachten Sie dabei auch unbedingt die individuellen Mindestabstände zu Dunstabzugshauben, die in der Bedienungsanleitung Ihres Kochfeldes / Herdes etc. angegeben sind.**

<b>ERFORDERLICHER MINDESTABSTAND: UNTERKANTE HAUBENKÖRPER ZU</b>	
Glaskeramik- und Gusskochplatten	mind. 65 cm
Gaskochfeld	mind. 75 cm
Kohle- / Öl- / Holzfeuerung	mind. 85 cm

1. Die Mindestabstände benennen nicht eine zwingend notwendige Gesamtinstallationshöhe, sondern nur einen minimalen Wert, der durch die Addition der Höhe des Kochfelds (Fußboden ↔ Kochfeld) und des benötigten Mindestabstands der entsprechenden Art des Kochfelds zur Dunstabzugshaube (Kochfeld ↔ Dunstabzugshaube) entsteht, also gilt:

$$\begin{array}{r}
 \text{(Fußboden} \leftrightarrow \text{Kochfeld)} \\
 + \quad \text{(Kochfeld} \leftrightarrow \text{Dunstabzugshaube)} \\
 \hline
 = \quad \text{MINDESTINSTALLATIONSHÖHE}
 \end{array}$$

2. Passen Sie die Gesamtinstallationshöhe dem Körperlängenmaß des Benutzers an. Beachten Sie hierbei, dass sich die Absaugeffizienz des Gerätes bei einem sehr großen Abstand zum Kochfeld verringern kann.

**⚠️ WARNUNG!** Unterschreiten Sie bei der Installation niemals die Mindestinstallationshöhe. Bei Nichteinhaltung der Mindestabstände kann sich das in den Filtern angesammelte Fett durch die Wärmeabstrahlung des Kochfelds entzünden. BRANDGEFAHR!

**⚠️ VORSICHT!** Jeder Benutzer muss darauf achten, sich an den Ecken und Kanten des Gerätes nicht den Kopf zu stoßen; ansonsten kann es zu PRELLUNGEN SOWIE ZU VERLETZUNGEN IM AUGENBEREICH kommen!

## 2.2 Installationsschritte

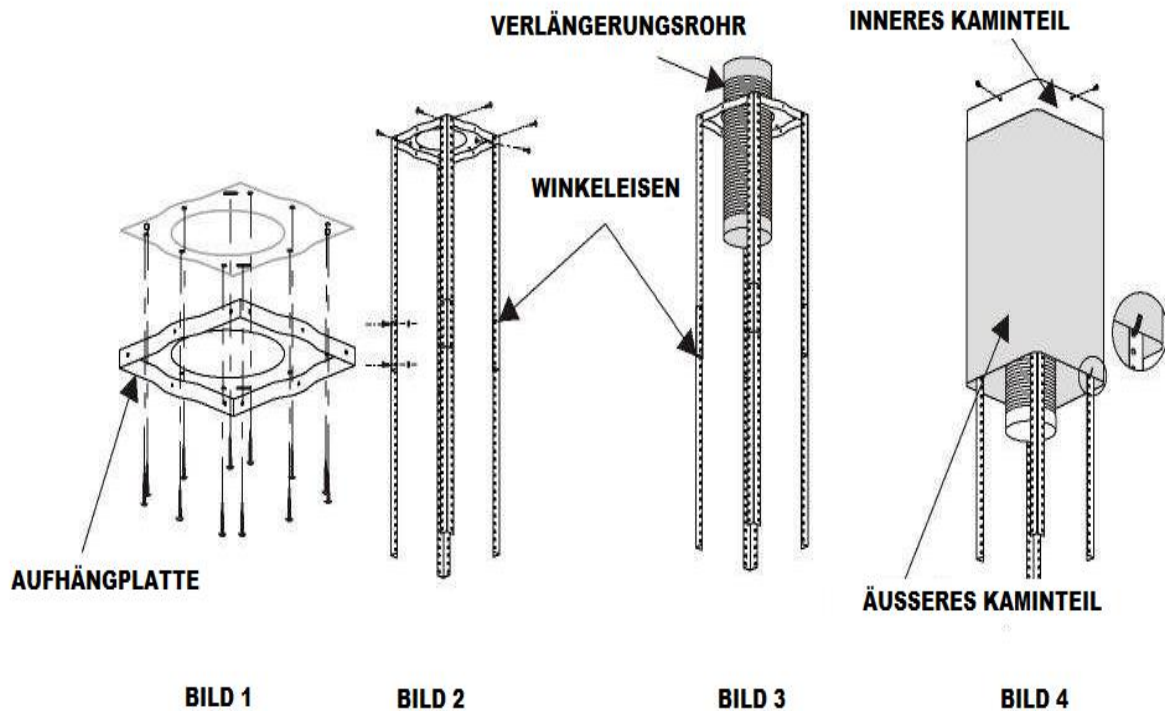
**⚠️ WARNUNG!** Eine Nichtbeachtung der Installationsanweisungen für die Schrauben oder Befestigungsvorrichtungen kann zu einem Stromschlag führen!

**⚠️ WARNUNG!** Beschädigen Sie beim Bohren keine elektrischen Leitungen in den Wänden.

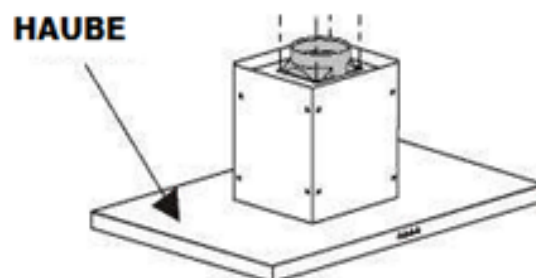
**HINWEIS!** Sie benötigen zwei weitere Personen zur Installation des Gerätes.

1. Die Decke muss ein Gewicht von mindestens 120 kg tragen können. Die Stärke der Decke muss mehr als 30 mm betragen.
2. Bohren Sie ein Loch mit einem Durchmesser von 170 mm in die Decke.
3. Bohren Sie entsprechend der Aufhängplatte 12 Löcher in die Decke (**Bild 1**).
4. Befestigen Sie die Aufhängplatte mit 12 großen Flachschaublen des Typs ST6\*40 mm an der Decke. Benutzen Sie bei einer Betondecke 8 Dübelschrauben für die Befestigung.
5. Benutzen Sie anschließend 8 Schrauben des Typs M4\*10 und M4 Muttern, um die Aufhängplatte mit dem Winkeleisen zu verbinden (**Bild 2**).
6. Berechnen Sie die benötigte Länge der Winkeleisen. Verbinden Sie die Winkeleisen mit 16 großen Flachschaublen des Typs M4\*10 und M4 Muttern. Die Überlappungslänge der Winkeleisen darf nicht weniger als 100 mm betragen.

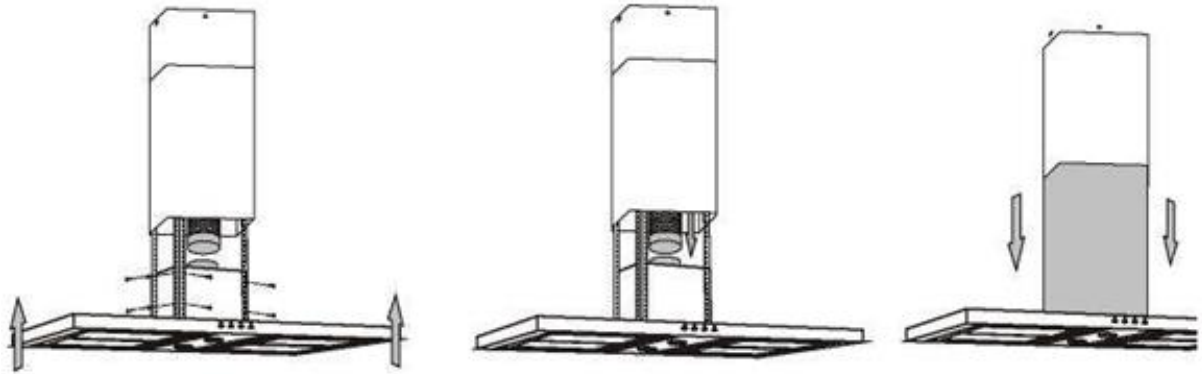
7. Führen Sie das Verlängerungsrohr durch das 170 mm Loch und führen Sie es nach außen (**Bild 3**).
8. Befestigen Sie das innere Kaminteil mit 4 Montageschrauben des Typs ST4\*8 an der Aufhängplatte. Schieben Sie das äußere Kaminteil auf das innere Kaminteil; benutzen Sie den S-förmigen Haken, um den Kamin für weitere Montagearbeiten zu halten.



9. Befestigen Sie den Kamin mit 4 Montageschrauben des Typs ST4\*8.
10. Zum Anheben der Haube werden mindestens zwei Personen benötigt. Befestigen Sie die Haube mit 16 Montageschrauben des Typs M4\*10 an den Winkelisen.
11. Ziehen Sie das Verlängerungsrohr und befestigen Sie es. Achten Sie darauf, dass es keine Lücken gibt. Nehmen Sie den S-förmigen Haken ab und ziehen Sie das äußere Kaminteil an die passende Position.
12. Setzen Sie die Fettfilter ein und schließen Sie das Netzkabel<sup>3</sup> am Stromnetz an.

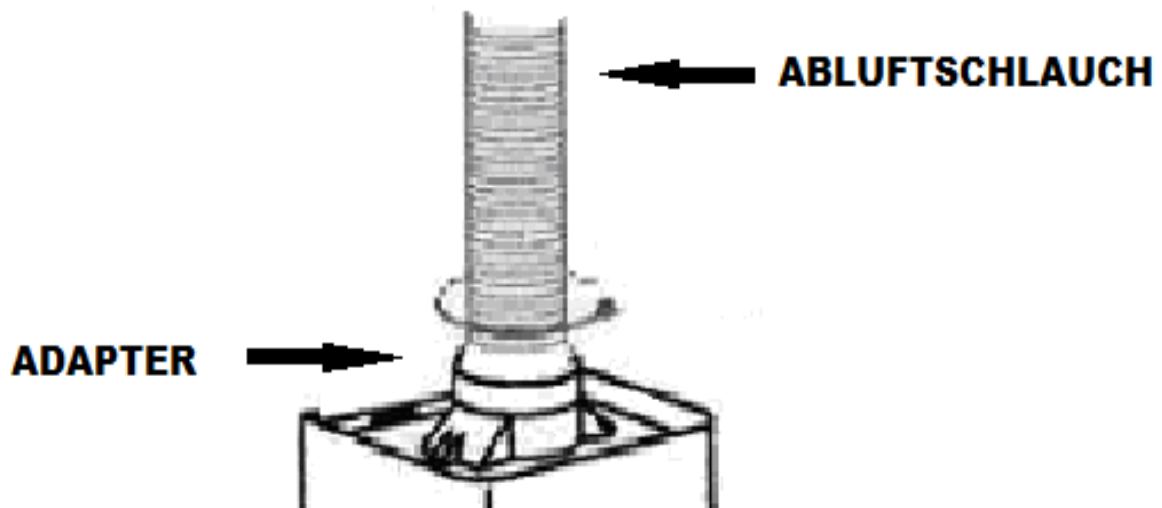


<sup>3</sup> Sollte sich die Netzanschlussdose innerhalb der Kaminverkleidung befinden, müssen Sie den Netzstecker entsprechen früher einstecken.

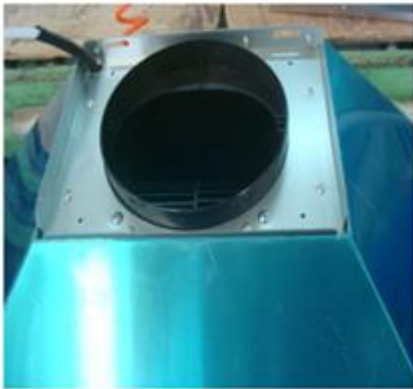


- i** Überprüfen Sie, ob Ihr Gerät aus der Front- und Seitenperspektive gerade und waagrecht an der Wand / Decke angebracht ist, da das Gerät ansonsten nicht ordnungsgemäß arbeitet.

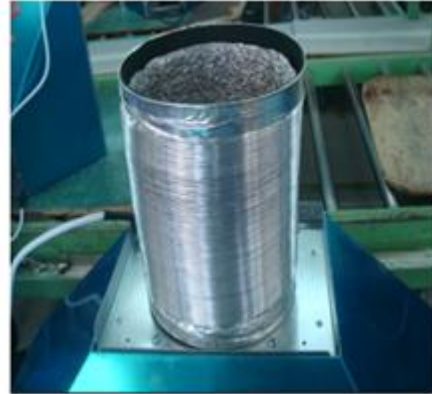
Bei Bedarf kann ein Abluftschlauch mit Adapter mit Rückschlagventil (nur bei bestimmten Modellen im Lieferumfang enthalten) am Gerät angebracht werden (s. Abb. unten). Hierzu wird der Adapter mit 4 Schrauben über der Öffnung auf der Oberseite des Gerätes montiert. Anschließend kann der Abluftschlauch auf den Adapter gesteckt werden. Bitte beachten Sie jedoch, dass der Schlauch immer senkrecht nach oben abgeführt wird bzw. die Schlauchbiegung einen Winkel von  $120^\circ$  nicht überschreitet, da das Gerät ansonsten nicht ordnungsgemäß arbeitet.



## MODELLE MIT VORMONTIERTER AUSTRITTSWEICHE:

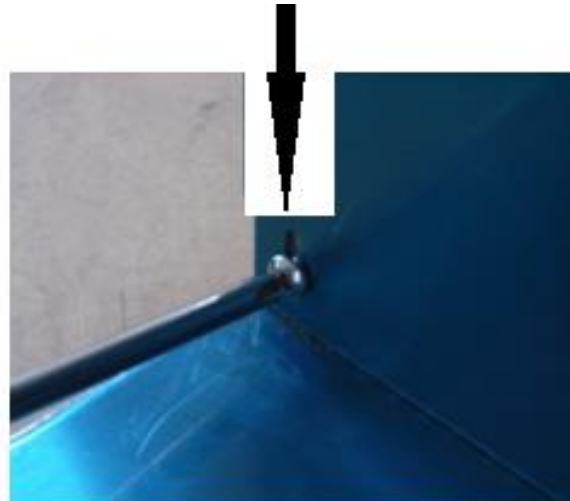
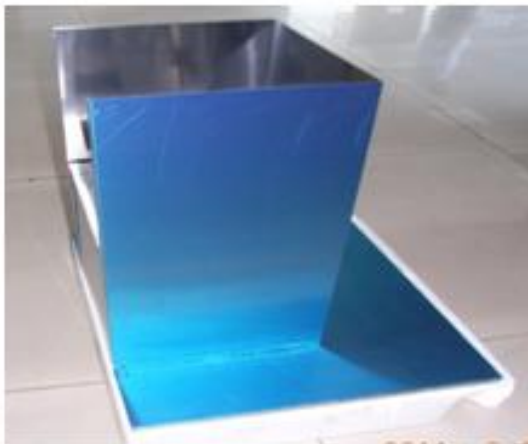


DIE AUFNAHME FÜR DEN ABLUFTSCHLAUCH IST VORMONTIERT.



ANSICHT MIT TEILSTÜCK EINES ABLUFTSCHLAUCHS.

- i** Bei Betrieb mit Abluft müssen die beigelegten Schutzklappen (Halbmonde) eingesetzt werden. Die Klappen schützen den Motor generell vor Außenluft sowie unkontrollierter Zugluft von außen.
- i** Je nach Modell kann der untere Kamin mit Schrauben befestigt werden (s. Abb. unten).



### 2.3 Elektrischer Anschluss

- i** Prüfen Sie vor dem Anschluss der Dunstabzugshaube an das Stromnetz, ob die auf dem Typenschild angegebene Spannung mit der Netzspannung Ihrer Wohnung übereinstimmt.
- i** Prüfen Sie vor dem Anschluss der Dunstabzugshaube an das Stromnetz, ob das Gerät ordnungsgemäß installiert ist.

## 3. Abluftbetrieb / Umluftbetrieb

---

### 3.1 Abluftbetrieb

**⚠️ WARNUNG!** Die Abluft darf nicht in einen Schornstein geleitet werden, der für Abgase von Geräten, die mit Gas oder anderen Brennstoffen betrieben werden, genutzt wird.

- ❖ Im Abluftbetrieb wird die angesaugte Luft durch einen Abluftschlauch nach außen geführt. Dafür muss in Ihrem / Ihrer Haus / Wohnung ein Ablufschacht bzw. ein nach außen führendes Abluftrohr vorhanden sein.
- ❗ Sollte Ihr Gerät werksseitig mit einem Kohlefilter ausgerüstet sein und Sie Ihr Gerät im Abluftbetrieb verwenden wollen, **müssen** Sie den Kohlefilter entfernen.

### 3.2 Umluftbetrieb

- ❖ Sie können das Gerät auch im Umluftbetrieb verwenden.
- ❖ Bei Umluftbetrieb wird die Abluft in den Küchenraum zurückgeführt.
- ❖ Wenn Sie das Gerät im Umluftbetrieb verwenden möchten, müssen Sie die Kohlefilter installieren (s. Kapitel 3.2.1 KOHLEFILTER),
- ❗ **Nur bei Umluftbetrieb können Sie zum Eliminieren des Kochdunstes Kohlefilter verwenden.**

#### 3.2.1 Kohlefilter

**⚠️ WARNUNG!** Kohlefilter dürfen **ausschließlich** im Umluftbetrieb verwendet werden!

**HINWEIS!** Kohlefilter sind **nicht** Teil des Lieferumfangs<sup>4</sup>.

- ❗ Ersetzen Sie die KOHLEFILTER **regelmäßig** (siehe auch Kapitel REINIGUNG UND PFLEGE).
- ❗ KOHLEFILTER für Ihre Dunstabzugshaube sind als **optionales** Zubehör erhältlich.

---

<sup>4</sup> Ausstattung abhängig vom Modell

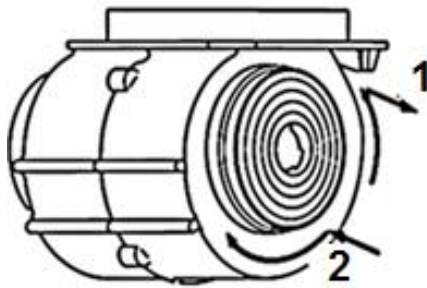
Bestellen Sie KOHLEFILTER unter

[www.pkm-online.de](http://www.pkm-online.de)

➤ Typbezeichnung der KOHLEFILTERS: Siehe Kapitel TECHNISCHE DATEN

**⚠ WARNUNG!** Schalten Sie das Gerät vor der Montage von Kohlefiltern unbedingt aus und trennen Sie es von der Stromversorgung (entsprechende Sicherung im Haussicherungskasten).

### INSTALLATION DES / DER KOHLEFILTER(S):



Vor Montage Netzstecker ziehen!

Nur im Umluftbetrieb verwenden.

1	<b>ÖFFNEN:</b> ➤ Der installierte Kohlefilter wird zum Entfernen nach links gedreht
2	<b>SCHLIEßEN:</b> ➤ Der Kohlefilter wird auf den Motor gesetzt und leicht nach rechts gedreht oder vorsichtig geruckelt bis er fest sitzt.

1. Entfernen Sie den / die FETTFILTER.
2. Die KOHLEFILTER werden auf den **beiden Seiten** des Motorgehäuses befestigt.
3. Richten Sie die Haltevorrichtung am KOHLEFILTER an denen der Filter-Halterklammer aus und rücken Sie, bis der Filter einrastet (s. Abb. unten).

FILTER-HALTEKLAMMER



HALTEVORRICHTUNG AM MOTOR





4. Wiederholen Sie den Vorgang auf der anderen Seite des Motors.
5. Befestigen Sie die FETTFILTER wieder.
6. Wenn Sie die KOHLEFILTER deinstallieren möchten, drehen Sie sie zum Lösen vorsichtig nach links und nehmen Sie sie ab.

**⚠️ WARNUNG!** Befestigen Sie die Kohlefilter sicher und ordnungsgemäß. Ansonsten können sich die Kohlefilter lockern und somit Gefahren verursachen.

**HINWEIS!** Die Saugleistung wird durch die Kohlefilter vermindert.

**HINWEIS!** Wechseln Sie die Kohlefilter je nach Benutzung der Haube mindestens alle drei bis sechs Monate. Reinigen Sie für einen einwandfreien Betrieb des Motors den Fettfilter regelmäßig (s. Kapitel REINIGUNG UND PFLEGE).

### 3.3 Fettfilter

**i** Achten Sie darauf, dass der / die Fettfilter **immer ordnungsgemäß eingesetzt** ist / sind.

**i** Reinigen Sie den / die Fettfilter **regelmäßig** (s. Kapitel REINIGUNG UND PFLEGE).

**⚠️ WARNUNG!** Das Gerät darf ausschließlich mit eingesetzten Fettfiltern betrieben werden, da sich ansonsten durch den Dunst transportiertes Fett in der Haube ablagert. **BRANDGEFAHR!**

## 4. Bedienfeld

---




1

2

3



	DUNSTABZUGSHAUBE: AN / AUS
1	NIEDRIGE LEISTUNGSSTUFE

<b>2</b>	MITTLERE LEISTUNGSSTUFE
<b>3</b>	HOHE / MAXIMALE LEISTUNGSSTUFE
	BELEUCHTUNG: AN / AUS

#### 4.1 Bedienung

	DUNSTABZUGSHAUBE EIN / AUS
---	----------------------------

- ❖ Mit dieser Taste können Sie die Dunstabzugshaube ein- bzw. auszuschalten.

<b>1</b>	NIEDRIGE LEISTUNGSSTUFE
----------	-------------------------

- ❖ Mit dieser Taste stellen Sie die niedrigste Leistungsstufe der Dunstabzugshaube ein.
- Diese Leistungsstufe ist für langsames Köcheln und Braten bei geschlossenem Deckel geeignet.
- Nutzen Sie diese Leistungsstufe bei einer geringen Dampfentwicklung (niedrige Konzentration von Kochdünsten).

<b>2</b>	MITTLERE LEISTUNGSSTUFE
----------	-------------------------

- ❖ Mit dieser Taste stellen Sie die mittlere Leistungsstufe der Dunstabzugshaube ein.
- Nutzen Sie diese Leistungsstufe für die ideale Luftzirkulation in der Küche bei einer durchschnittlichen Dampfentwicklung (mittlere Konzentration von Kochdünsten).

<b>3</b>	HOHE / MAXIMALE LEISTUNGSSTUFE
----------	--------------------------------

- ❖ Mit dieser Taste stellen Sie die höchste / maximale Leistungsstufe der Dunstabzugshaube ein.
- Nutzen Sie diese Leistungsstufe, falls Ihr Kochgut viel Dampf generiert (hohe Konzentration von Kochdünsten).



## BELEUCHTUNG AN / AUS

- ❖ Mit dieser Taste können Sie die Beleuchtung der Dunstabzugshaube ein- bzw. ausschalten.

**⚠️ WARNUNG!** Decken Sie das Leuchtmittel **niemals** mit wärmeisolierenden oder anderen Gegenständen ab. **BRANDGEFAHR!**

**⚠️ VORSICHT!** Berühren Sie die Beleuchtung für 30 Minuten nach Betrieb des Gerätes nicht. **VERBRENNUNGSGEFAHR!**

**HINWEIS!** Benutzen Sie alle Beleuchtungseinheiten nur, wenn das Gerät in Betrieb ist. Benutzen Sie die Beleuchtungseinheiten nicht zur Raumbelichtung.

## 5. Umweltschutz

---

### 5.1 Energie sparen

- ❖ Bereiten Sie die Speisen in geeignetem Kochgeschirr (Töpfe / Pfannen) unter Einsatz von Deckeln zu. Dies gilt auch beim Aufwärmen oder Warmhalten.
- ❖ Passen Sie die Kochtopfgröße an den Durchmesser der verwendeten Kochzone oder die Flamme des Brenners (bei Gasgeräten) an.
- ❖ Schalten Sie die Dunstabzugshaube nach Kochende aus oder nehmen Sie die zeitverzögerte Abschaltfunktion (Ausstattung abhängig vom Modell) in Anspruch.
- ❖ Benutzen Sie die Beleuchtungseinheiten nur, wenn das Gerät in Betrieb ist. Benutzen Sie die Beleuchtungseinheiten **nicht** zur Raumbelichtung.
- ❖ Schalten Sie die Beleuchtung des Gerätes nach Kochende aus.
- ❖ **Passen Sie die Leistungsstufe immer an die Intensität der generierten Kochdünste an.** Verwenden Sie die höchste Motorgeschwindigkeit des Gerätes (höchste Leistungsstufe bzw. Intensivstufe<sup>5</sup>) **ausschließlich** bei einer sehr hohen Konzentration von Kochdünsten. Eine niedrigere Leistungsstufe bedeutet immer auch einen geringeren Energieverbrauch.
- ❖ Stellen Sie ausreichend Zuluft sicher, damit die Dunstabzugshaube effizient und mit geringen Betriebsgeräuschen arbeitet.

---

<sup>5</sup> Ausstattung abhängig vom Modell

- ❖ Wählen Sie bei intensiven Kochdünsten frühzeitig eine höhere Leistungsstufe. Bereits in der Küche verteilte Kochdünste können einen längeren Betrieb der Dunstabzugshaube erforderlich machen.
- ❖ Da saubere Filter die Effizienz des Gerätes steigern, reinigen Sie regelmäßig den / die Fettfilter.
- ❖ Tauschen Sie die Kohlefilter (Verwendung nur im Umluftbetrieb) regelmäßig aus. Achten Sie hierbei auf die Hinweise des Herstellers der Kohlefilter.

## 6. Reinigung und Pflege

---

**⚠️ WARNUNG!** Trennen Sie das Gerät vor allen Wartungs- und Reinigungsarbeiten von der Stromversorgung.

**⚠️ WARNUNG!** Eine Nichtbeachtung der Reinigungs- und Pflegeanleitungen führt zu einem erhöhten **BRANDRISIKO** aufgrund von Fettablagerungen.

**HINWEIS!** Legen Sie vor allen Reinigungs- und Wartungsarbeiten alle Ringe an Ihren Fingern sowie allen Armschmuck ab; ansonsten beschädigen Sie die Oberflächen des Gerätes.

1. Behandeln Sie das Gehäuse mit einem weichen Tuch und einem geeigneten Reinigungsmittel.
2. **Reinigen Sie das Bedienfeld / die Bedienelemente niemals mit einem Reinigungsmittel.** Verwenden Sie stattdessen ein leicht feuchtes Tuch, da ansonsten Wasser in das Bedienfeld eindringt und die Elektronik beschädigt.
3. **Verwenden Sie bei mattschwarz lackierten Geräten niemals alkoholhaltige Reinigungsmittel, weil diese Verfärbungen verursachen.**
4. Reinigen Sie gläserne Bestandteile<sup>6</sup> nur mit einem geeigneten Glasreiniger.
5. Reinigen Sie bei jedem Fettfilter- oder Kohlefilteraustausch bzw. bei einer Reinigung des Filters alle frei einsehbaren unteren Komponenten Ihres Gerätes mit einem milden, nicht ätzenden und fettlösenden Reinigungsmittel.
6. Beschädigen Sie beim Reinigen von Metallfiltern nicht das Gitter. Durch häufiges Reinigen können Farbveränderungen der Metalloberfläche entstehen. Solche Veränderungen haben keinen Einfluss auf die Leistung der Filter und sind kein Reklamationsgrund.
7. Benutzen Sie keine Scheuermittel oder Essigreiniger.
8. Benutzen Sie niemals einen Dampfreiniger. **STROMSCHLAGGEFAHR!**

---

<sup>6</sup> Ausstattung abhängig vom Modell

## BESONDERE HINWEISE FÜR GERÄTE MIT EDELSTAHLGEHÄUSE<sup>7</sup>:

- ❖ Verwenden Sie zur Reinigung von Edelstahloberflächen **ausschließlich** ein geeignetes nicht scheuerndes Edelstahl-Reinigungsmittel.

**HINWEIS!** Benutzen Sie Edelstahl-Reinigungsmittel **niemals** für das direkte Umfeld des Bedienfeldes oder das Bedienfeld selbst.

**HINWEIS!** Aggressive Reinigungsmittel, wie z.B. Scheuermittel, Essigreiniger, Schleifgranulat etc. beschädigen die Oberfläche der Dunstabzugshaube.

### 6.1 Fettfilter

**⚠️ WARNUNG!** Eine Nichtbeachtung der Reinigungsanweisungen führt zu einem erhöhten BRANDRISIKO aufgrund von Fettablagerungen.

**HINWEIS!** Durch häufiges Reinigen können Farbveränderungen der Metalloberfläche entstehen. Solche Veränderungen haben keinen Einfluss auf die Leistung der Filter und sind kein Reklamationsgrund.

**HINWEIS!** Beschädigen Sie beim Reinigen von Metallfiltern nicht das Gitter.

- ❖ Reinigen Sie den / die Filter **regelmäßig** von Hand oder in der Spülmaschine (bis 30 °C).
- ❖ Verwenden Sie **keine** aggressiven Reinigungsmittel.
- ❖ Benutzen Sie **keine** Scheuermittel!
- ❖ Benutzen Sie **keine** alkalischen Spülmaschinenreiniger (pH größer 7).

## REINIGUNGSINTERVALL FÜR ALUMINIUM - FETTFILTER:

- Alle **2 - 3 Wochen** entsprechend der **Gebrauchshäufigkeit** der Dunstabzugshaube.

## MANUELLE REINIGUNG DER ALUMINIUM - FETTFILTER:

1. Weichen Sie den / die Aluminium - Fettfilter in Spülwasser ein (warm; bis 30 °C).
2. Reinigen Sie den / die Fettfilter dann mit einer weichen Bürste. Achten Sie darauf, dass Sie beim Reinigen nicht das Gitter des Fettfilters beschädigen.

---

<sup>7</sup> Ausstattung abhängig vom Modell

3. Spülen Sie den / die Fettfilter nach der Reinigung mit heißem Wasser gründlich ab.
4. Bei hartnäckigen Verschmutzungen bzw. Ablagerungen wiederholen Sie den Vorgang.
5. Lassen Sie den / die Filter gründlich trocknen, bevor Sie ihn / sie wieder vorsichtig einsetzen.

#### REINIGUNG DER ALUMINIUM - FETTFILTER IN DER SPÜLMASCHINE:

- ❖ Die Fettfilter können auch in der Spülmaschine gereinigt werden: Normalprogramm (bis 30 °C).
- ❖ Stellen Sie den / die Filter **nicht** zusammen mit verschmutztem Geschirr in die Spülmaschine. Lassen Sie den / die Filter gründlich trocknen, bevor Sie ihn / sie wieder vorsichtig einsetzen.

**HINWEIS! Von Essensresten verstopfte Filter fallen nicht unter die Garantie!**

## 6.2 Kohlefilter

**⚠️ WARNUNG!** Schalten Sie das Gerät vor der Montage von Kohlefiltern unbedingt aus und trennen Sie es von der Stromversorgung (entsprechende Sicherung im Haussicherungskasten).

- ❖ KOHLEFILTER für Ihre Dunstabzugshaube sind als **optionales** Zubehör erhältlich.
- ❖ **Herkömmliche Kohlefilter** können **nicht** gereinigt werden.
- ❖ Diese Filter haben eine begrenzte Aufnahmefähigkeit und sind in der Regel nach ca. 3 Monaten verbraucht.
- ❖ Ersetzen Sie einen verbrauchten Filter umgehend. Weitere Information finden Sie auf der Filterverpackung.

#### AUSTAUSCHINTERVALL FÜR KOHLEFILTER:

- Mindestens alle **3 - 6 Monate** entsprechend der **Gebrauchshäufigkeit** der Dunstabzugshaube.

Bestellen Sie KOHLEFILTER unter

[www.pkm-online.de](http://www.pkm-online.de)

➤ Typbezeichnung der KOHLEFILTERS: Siehe Kapitel TECHNISCHE DATEN

### 6.3 Austausch des Leuchtmittels

**⚠ WARNUNG!** Das LED-Leuchtmittel darf **nur** durch eine fachkundige Person ausgewechselt werden. Falls das LED-Leuchtmittel beschädigt ist, wenden Sie sich an eine qualifizierte Fachkraft (Elektrotechniker/-in). Defekte Leuchtmittel sowie deren Austausch sind **nicht** Teil der Garantieleistungen.

## 7. Problembehandlung

FEHLER	
MÖGLICHE URSACHE	MASSNAHMEN
<b>GERÄT ARBEITET ÜBERHAUPT NICHT:</b>	
<ol style="list-style-type: none"><li>1. Das Gerät ist mit dem Netzstecker nicht an der Steckdose angeschlossen.</li><li>2. Der Netzstecker ist locker.</li><li>3. Die Steckdose wird nicht mit Strom versorgt.</li><li>4. Die entsprechende Sicherung ist ausgeschaltet.</li><li>5. Die Spannung ist zu niedrig</li></ol>	<ol style="list-style-type: none"><li>1. Schließen Sie das Gerät ordnungsgemäß an die Steckdose an.</li><li>2. Überprüfen Sie den Netzstecker.</li><li>3. Überprüfen Sie die fragliche Steckdose, indem Sie ein anderes Gerät daran anschließen.</li><li>4. Überprüfen Sie die Haussicherung.</li><li>5. Vergleichen Sie die Angaben auf dem Typenschild mit den Angaben Ihres Stromanbieters.</li></ol>
<b>BELEUCHTUNG LEUCHTET, ABER DER MOTOR LÄUFT NICHT:</b>	
<ol style="list-style-type: none"><li>1. Fehlerhafte Energieversorgung.</li><li>2. Motorlager defekt.</li></ol>	<ol style="list-style-type: none"><li>1. Überprüfen Sie die Energieversorgung.</li><li>2. Motor ersetzen.</li></ol>

### DER MOTOR RIECHT VERDÄCHTIG:

1. Motor defekt.

1. Motor ersetzen.

### ÖLSPUREN:

1. Einwegventil undicht.

1. Einwegventil abdichten.

### GERÄT VIBRIERT:

1. Motor nicht fest montiert.

1. Motor richtig befestigen.

2. Haube nicht richtig befestigt.

2. Haube richtig befestigen.

### UNGENÜGENDE ABZUGSLEISTUNG:

1. Abstand Haube-Kochfeld zu groß.

1. Haube tiefer hängen.

2. Zu viel Zugluft aufgrund geöffneter Türen und/oder Fenster.

2. Türen und/oder Fenster schließen.

### GERÄT IST INSTABIL:

1. Befestigungsbügel / -platte nicht fest montiert.

1. Befestigungsbügel / -platte richtig montieren

2. Befestigungsschrauben nicht fest angezogen.

2. Befestigungsschrauben fest anziehen.

**i** Sollte das Gerät Störungen abweichend von den oben beschriebenen aufweisen, oder falls Sie alle Punkte der Liste überprüft haben, das Problem aber nicht behoben werden konnte, kontaktieren Sie bitte den Kundendienst.

### WENN DIE LEISTUNG DER HAUBE UNZUREICHEND IST UND / ODER ERHÖHTE BETRIEBSGERÄUSCHE ZU HÖREN SIND, KÖNNEN DAFÜR DIE FOLGENDEN URSACHEN VORLIEGEN:

- Unzureichende Größe der Abluftleitung.
- Eine Verstopfung in der Abluftleitung.
- Der Durchmesser der Abluftleitung von der Haube bis zum Mauerkasten inklusive sollte 120/150 mm betragen (siehe TECHNISCHE DATEN), da ansonsten die Leistung des Motors beeinträchtigt werden kann.
- Falls Sie am Mauerkasten ein Fliegengitter angebracht haben, kann dadurch der Luftstrom beeinträchtigt werden. Entfernen Sie zum Überprüfen das Gitter.



- Falls an der Abdeckplatte des Mauerkastens feste und sehr schräg stehende Lamellen sind, kann dadurch der Luftstrom beeinträchtigt werden. Entfernen Sie zum Überprüfen die Abdeckplatte.
  - Bringen Sie eine Abdeckplatte mit beweglichen Lamellen an, die den Luftstrom am wenigsten hemmen.
  - Überprüfen Sie den Zustand und die Sauberkeit der Filter.
  - Überprüfen Sie, ob die durch die Haube der Küche entnommene Luft ersetzt wird, damit kein Unterdruck entsteht.
  - Falls Sie die Haube im Umluftbetrieb verwenden, überprüfen Sie, ob die Kohlefilter rechtzeitig gewechselt wurden (mindestens alle 3 - 6 Monate).
- i** Sollte das Gerät Störungen abweichend von den oben beschriebenen aufweisen, oder falls Sie alle Punkte der Liste überprüft haben, das Problem aber nicht behoben werden konnte, kontaktieren Sie bitte den Kundendienst.

## 8. Technische Daten

TECHNISCHE DATEN*			
Geräteart	Dunstabzugshaube		
Material	Edelstahl / Glas		
Einbaubreite in cm	90,00		
Deckenmontage	✓		
Touch Control	✓		
Umluftbetrieb / Abluftbetrieb**	✓		✓
Jährlicher Energieverbrauch ( $AEC_{hood}$ )	12,3 kW/h		
Energieeffizienzklasse	A++		
Fluidynamische Effizienz ( $FDE_{hood}$ )	33,3		
Fluidynamische Effizienzklasse	A		
Beleuchtungseffizienz ( $LE_{hood}$ )	23,4 lux/W		
Beleuchtungseffizienzklasse	B		
Fettabscheidegrad	69 %		
Fettabscheidegradklasse	D		
Luftstrom ***	314,1 m <sup>3</sup> /h		502,0 m <sup>3</sup> /h
Max. Luftstrom $Q_{max}$	532,4 m <sup>3</sup> /h		
A-bewertete Luftschallemission ***	53 dB		64dB
Leistungsaufnahme ausgeschaltet ( $P_o$ )	0,44 W		
Leistungsaufnahme Bereitschaft ( $P_s$ )	-		
Leistungsaufnahme Lichtsystem ( $W_l$ )	6 W (4*1,5 W / LED)		
Anschlusswert	76 W		
Stromspannung / Frequenz	AC 220 – 240 V / 50 Hz		
Fettfilter / Material / spülmaschinenfest	3	Aluminium	✓
Display	✓		
Kohlefilter ****	2*CF 110		
Abluftschlauch	✓		
Befestigungsmaterial	✓		
Bedienungsanleitung	✓		
Teleskopkamin ausziehbar von-bis	59,00 – 123,80 cm		
Gesamthöhe inkl. Teleskopkamin	123,80 cm		
Abmessungen Gerät H*B*T in cm	65,00 – 123,80*90,00*60,00		
Gewicht netto / brutto in kg	26,80 / 28,60		

❖ Technische Änderungen vorbehalten.

*	Gemäß Verordnung (EU) Nr. 65/2014
**	Abluftbetrieb: bei Anschluss an einen Entlüftungskamin bzw. Abluft ins Freie (Mauerdurchführung = 150 mm Ø / Bohrung ca. 153 mm Ø)
***	Messwerte bei minimaler /maximaler Motorgeschwindigkeit.
****	Ausstattung abhängig vom Modell.

## 9. Entsorgung

---

1. Achten Sie beim Entpacken unbedingt darauf, dass die Bestandteile der Verpackung (Polyethylen tüten, Polystyrenstücke) nicht in die Reichweite von Kindern gelangen. **ERSTICKUNGSGEFAHR! VERLETZUNGSGEFAHR!**
2. Nicht mehr benutzte und alte Geräte müssen der zuständigen Wiederverwertungsstelle zugeführt werden. Keinesfalls offenen Flammen aussetzen.
3. Bevor Sie ein beliebiges Altgerät entsorgen, **machen Sie dieses vorher unbedingt funktionsuntüchtig!** Das bedeutet, immer den Netzstecker ziehen und danach das Stromanschlusskabel am Gerät abschneiden und direkt mit dem Netzstecker entfernen und entsorgen!
4. Entsorgen Sie Papier und Kartonagen in den dafür vorgesehenen Behältern.
5. Entsorgen Sie Kunststoffe in den dafür vorgesehenen Behältern.
6. Falls es in Ihrem Wohnumfeld keine geeigneten Entsorgungsbehälter gibt, bringen Sie diese Materialien zu einer geeigneten kommunalen Sammelstelle.
7. Nähere Informationen erhalten Sie von Ihrem Fachhändler oder bei Ihren entsprechenden kommunalen Entsorgungseinrichtungen.



Alle mit diesem Symbol gekennzeichneten Materialien sind wiederverwertbar.



Alle verfügbaren Informationen zur Mülltrennung erhalten Sie bei Ihren örtlichen Behörden.

## 10. Garantiebedingungen

---

Der Hersteller leistet **dem Verbraucher** für die Dauer von 24 Monaten, gerechnet vom Tag des Kaufes Garantie für einwandfreies Material und fehlerfreie Fertigung. Dem Verbraucher stehen neben den Rechten aus der Garantie die gesetzlichen Gewährleistungsrechte zu, die der Verbraucher gegen den Verkäufer hat, bei dem er das Gerät erworben hat. Diese werden durch die Garantie nicht eingeschränkt.

Der Garantieanspruch ist vom Käufer durch Vorlage des Kaufbelegs mit Kauf- und/oder Lieferdatum nachzuweisen und **unverzüglich nach Feststellung** und **innerhalb von 24 Monaten** nach Lieferung an den Erstendabnehmer zu melden.

Die Garantie begründet keine Ansprüche auf Rücktritt vom Kaufvertrag oder Minderung (Herabsetzung des Kaufpreises). Ersetzte Teile oder ausgetauschte Geräte gehen in unser Eigentum über.

### **Der Garantieanspruch erstreckt sich nicht auf:**

1. zerbrechliche Teile wie z.B. Kunststoff oder Glas bzw. Glühlampen;
2. geringfügige Abweichungen der Wolkenstein-Produkte von der Soll-Beschaffenheit, die auf den Gebrauchswert des Produkts keinen Einfluss haben;
3. Schäden infolge Betriebs- und Bedienungsfehler,
4. Schäden durch aggressive Umgebungseinflüsse, Chemikalien, Reinigungsmittel;
5. Schäden am Produkt, die durch nicht fachgerechte Installation oder Transport verursacht wurden;
6. Schäden infolge nicht haushaltsüblicher Nutzung;
7. Schäden, die außerhalb des Gerätes durch ein Wolkenstein-Produkt entstanden sind - soweit eine Haftung nicht zwingend gesetzlich angeordnet ist.

### **Die Gültigkeit der Garantie endet bei:**

1. Nichtbeachten der Aufstell- und Bedienungsanleitung;
2. Reparatur durch nicht fachkundige Personen;
3. Schäden, verursacht durch den Verkäufer, Installateur oder dritte Personen;
4. unsachgemäße Installation oder Inbetriebnahme;
5. mangelnde oder fehlerhafte Wartung;
6. Geräten, die nicht ihrem vorgesehenen Zweck entsprechend verwendet werden;
7. Schäden durch höhere Gewalt oder Naturkatastrophen, insbesondere, aber nicht abschließend bei Brand oder Explosion.

Garantieleistungen bewirken weder eine Verlängerung der Garantiefrist noch setzen sie eine neue Garantiefrist in Lauf. Der räumliche Geltungsbereich der Garantie erstreckt sich auf in Deutschland, Österreich, Belgien, Luxemburg und in den Niederlanden gekaufte und verwendete Geräte.

# WOLKENSTEIN

August 2014

Dear customer! We would like to thank you for purchasing a product from our wide range of domestic appliances. Read the complete instruction manual before you operate the appliance for the first time. Retain this instruction manual in a safe place for future reference. If you transfer the appliance to a third party, also hand over this instruction manual.

## Index

---

1. Safety information .....	31
1.1 Signal words.....	32
1.2 Safety instructions.....	32
2. Installation .....	35
2.1 Minimum distances.....	36
2.2 Installation steps .....	37
2.3 Electrical connection.....	40
3. Extraction mode / Recirculation mode .....	40
3.1 Extraction mode .....	40
3.2 Recirculation mode.....	41
3.2.1 Carbon filters.....	41
3.3 Grease filter(s).....	43
4. Control panel.....	43
4.1 Operation.....	43
5. Environmental protection .....	45
5.1 Energy saving.....	45
6. Cleaning and maintenance .....	45
6.1 Grease filters.....	46
6.2 Carbon filters.....	47
6.3 Replacing of the illuminant .....	48
7. Trouble shooting.....	48
8. Technical data.....	50
9. Waste management.....	51
10. Guarantee conditions.....	52
A. Technische Zeichnung / Technical drawing.....	53



Do not dispose of this appliance together with your domestic waste. The appliance must be disposed of at a collecting centre for recyclable electric and electronic appliances. Do not remove the symbol from the appliance.

- i** The figures in this instruction manual may differ in some details from the current design of your appliance. Nevertheless, follow the instructions in such a case.
- i** Any modifications, which do not influence the functions of the appliance, shall remain reserved by the manufacturer.
- i** Please dispose of the packing with respect to your current local and municipal regulations.
- i** The appliance you have purchased may be an enhanced version of the unit this manual was printed for. Nevertheless, the functions and operating conditions are identical. This manual is therefore still valid.
- i** Technical modifications as well as misprints shall remain reserved.

#### **EU - DECLARATION OF CONFORMITY**

- ★ The products, which are described in this instruction manual, comply with the harmonized regulations.
- ★ The relevant documents can be requested from the final retailer by the competent authorities.

**MAKE SURE THAT THIS MANUAL IS AVAILABLE TO ANYONE USING THE APPLIANCE AND MAKE SURE THAT IT HAS BEEN READ AND UNDERSTOOD PRIOR TO USING THE DEVICE.**

# 1. Safety information

---

## READ THE SAFETY INFORMATION AND THE SAFETY INSTRUCTIONS CAREFULLY BEFORE YOU OPERATE THE APPLIANCE FOR THE FIRST TIME.

All information included in those pages serve for the protection of the operator. If you ignore the safety instructions, you will endanger your health and life.

- i** Store this manual in a safe place so you can use it whenever it is needed. Strictly observe the instructions to avoid damage to persons and property.
- i** Check the technical periphery of the appliance! Do all wires and connections to the appliance work properly? Or are they time-worn and do not match the technical requirements of the appliance? A check-up of existing and newly-made connections must be done by an authorized professional. All connections and energy-leading components (incl. wires inside a wall) must be checked by a qualified professional. All modifications to the electrical mains to enable the installation of the appliance must be performed by a qualified professional.
- i** The appliance is intended for private use only.
- i** The appliance is intended for extracting/recirculating cooking vapours in a private household only.
- i** The appliance is intended for indoor-use only.
- i** The appliance is not intended to be operated for commercial purposes, during camping and in public transport.
- i** Operate the appliance in accordance with its intended use only.
- i** Do not allow anybody who is not familiar with this instruction manual to operate the appliance.
- i** This appliance may be operated by **children** aged from 8 years and above as well as by persons with reduced physical, sensory and mental capabilities or lack of experience and knowledge if they are supervised or have been instructed concerning the safe use of the appliance and do comprehend the hazards involved. **Children** must not play with the appliance. Cleaning and **user-maintenance** must not be carried out by **children** unless they are supervised.

## 1.1 Signal words

**⚠ DANGER!** indicates a hazardous situation which, if ignored, will result in death or serious injury.

**⚠ WARNING!** indicates a hazardous situation which, if ignored, could result in death or serious injury.

**⚠ CAUTION!** indicates a hazardous situation which, if not avoided, may result in minor or moderate injury.

**NOTICE!** indicates possible damage to the appliance.

## 1.2 Safety instructions

### **⚠ DANGER!**

#### **To reduce the risk of electrocution:**

1. Non-compliance of the orders of this instruction manual will endanger the life and health of the operator and/or can result in damages to the appliance.
2. Do not operate the appliance when it does not work properly, is visibly damaged, has dropped down or the power cord/plug are damaged.
3. The power cord must be replaced by a qualified professional only.
4. Never repair the appliance yourself. Repairs carried out by unauthorized persons can cause serious damage. If the appliance does not operate properly, please contact the customer service or the shop you purchased the appliance at<sup>8</sup>. Original spare parts should be used only.
5. Do not operate any room-air dependent fireplaces while operating the appliance; otherwise harmful gases will get from the fireplace into your home. **Whenever the hood is operated together with chimney-vented fireplaces** (e.g. coal furnace), ensure there is sufficient air supply in the room where the appliance is installed in. Always consult your local chimney-sweep master. When you operate the appliance in recirculating mode, you can simultaneously run room-air dependent fireplaces.
6. **If gas is set free in your home:**
  - a) Open all windows.
  - b) **Do not** unplug the appliance and **do not** use the control panel.
  - c) **Do not** touch the appliance until the gas has gone.
  - d) Otherwise sparks can be generated which will ignite the gas.

---

<sup>8</sup> Depending on model



7. **Never** pull the power supply cable to unplug the appliance. Always use the power plug itself to unplug the appliance. RISK OF ELECTRIC SHOCK!
8. **Never** touch the power plug, the power switch or other electrical components with wet or damp hands. RISK OF ELECTRIC SHOCK!

**⚠ WARNING!**

**To reduce the risk of burns, electrocution, fire or injury to persons:**

1. **Whenever you use extractor hoods in combination with non electrically-operated appliances (gas and oil-fired appliances), the negative pressure of the corresponding room must not be more than 4 Pa (4 \* 10<sup>-5</sup> bar).**
2. An electrical supply of 220-240V AC / 50 Hz is required. Do not use a socket board or a multi socket or an extension cord when operating the appliance with 220–240 V/50 Hz (AC). All electrical connections which may be damaged must be repaired by a qualified professional.
3. Only connect the appliance to a properly grounded and dedicated socket.
4. The appliance must be grounded. Only use a proper safety socket to minimize risk of electric shock.
5. The technical data of your energy supply must meet the data on the rating label.
6. Your domestic circuit must be equipped with an automatic circuit breaker.
7. Strictly observe the minimum distance between hood and hob. It is also absolutely necessary to observe the **individual minimum distances** to extractor hoods which are specified in the instruction manual of your hob / oven / etc.

MINIMUM DISTANCE HOOD TO	
Ceramic-glass rings / hotplates	min. 65 cm
Gas cooker	min. 75 cm
Coal / oil / stove wood firing	min. 85 cm

8. **Never install the appliance below the required minimum distance.** If you ignore the required minimum distance, the accumulated fat in the filters can catch fire due to the heat emission of the hob. RISK OF FIRE!
9. The load-bearing capacity of the wall/ceiling of the installation room must be checked before you install the appliance. The appliance must be installed at a suitable position only.

10. Before you install the appliance, check that there are not any electrical or other cables in the installation area; this prevents these cables from being drilled unintentionally. RISK OF ELECTRIC SHOCK!
11. Do not cook a la flambé dishes below the extractor hood. The flames may damage your appliance and/or cause fire.
12. Do not operate the gas jets of a gas hob without cookware. The flames may damage your appliance and/or cause fire.
13. If you fry, permanently keep an eye on the oil as it can catch fire. The risk of auto-ignition rises when using the oil many times.
14. Do not carry out any procedures on the hob using naked light or fire. The flames may damage your appliance and/or cause fire.
15. The exhaust hose must not be made of flammable materials or contain any flammable materials.
16. Operate the appliance with inserted grease filters only. Otherwise recirculating-transported fat will deposit in the appliance and the exhaust system. RISK OF FIRE! Clean or replace the filters regularly.
17. Disconnect the appliance from the mains before cleaning and maintenance.
18. While unpacking, the packaging materials (polythene bags, polystyrene pieces, etc.) should be kept away from children. CHOKING HAZARD!
19. Children must not play with the appliance.
20. Always supervise children when they are near the appliance.
21. Only allow children to use the appliance without supervision, when adequate instructions have been given before so that the child is able to use the appliance in a safe way and understands the risks of improper use.

### CAUTION!

1. Accessible parts of the hood may become hot while cooking.
2. Any potential user has to be careful not to hit their head on the corners and edges of the appliance. RISK OF BRUISES! RISK OF INJURIES IN THE OCULAR AREA!
3. Carry out the installation of the appliance with at least two persons. Risk of damage. RISK OF INJURY!

### NOTICE!

1. The appliance must be transported and installed by at least two persons.
2. Unpack the parts of the chimney very carefully; otherwise you will damage the chimney.

3. Remove the complete packaging materials before initial operation. The appliance may be equipped with a transportation lock. Remove the transportation lock completely. When removing be very careful. Do not use any aggressive detergents to remove residues of the transportation lock.
4. Clean and maintain the appliance regularly to enable its proper operation and optimal performance.
5. **Take the enclosed parts from the packaging and its polystyrene-components.**
6. Check that the power cord and the appliance are not damaged before electrical connection.
7. The rating plate **must not** be removed or made illegible, **otherwise all terms of the warranty become invalid!**

SAVE THESE INSTRUCTIONS.

★ The manufacturer and distributor are not responsible for any damage or injury in the event of failure to comply with these instructions.

## 2. Installation

---

**⚠ WARNING!** Do not lead the exhaust air into a chimney which is used for extracting exhaust air of appliances operated by gas or other combustibles.

1. **For extracting the exhaust air always observe the current legal regulations.**
2. The diameter of the exhaust hose must meet the diameter of the connecting ring.
3. The load-bearing capacity of the wall/ceiling<sup>9</sup> of the installation room must be checked before you install the appliance.
4. The appliance must be installed at a suitable position only.
5. Before you install the appliance, check that there are not any electrical or other cables in the installation area; this prevents these cables from being drilled unintentionally.
6. Clean the environment thoroughly before installation. This prevents dust or rubble from being sucked in during initial operation of the appliance.
7. During installation ensure that the extractor hood is in horizontal position in order to avoid accumulations of fat in one corner of the appliance.
8. If your appliance is equipped with a carbon filter, remove the carbon filter before you operate the appliance in the extraction mode. **The carbon filter should be used in the recirculating mode only.**

---

<sup>9</sup> Depending on model

9. The exhaust duct should be as short and straight as possible. The diameter of the exhaust hose should be at least 120/150 mm (look at chapter TECHNICAL DATA). Otherwise you have to expect increased noise and decreased performance of your appliance.
10. The proper maximum bending angle outwards is 120°.
11. Use smooth tubes or flexible, non-inflammable exhaust hoses only.
12. When the exhaust duct is connected horizontally, a minimum falling gradient of 1 cm/m or an inclination of 2° is required. Otherwise condensate will get into the motor of the hood.
13. When an exhaust duct is used, the ending of the exhaust hose must be adjusted into the direction of flow.
14. If the exhaust duct passes through cool areas (e.g. an attic), a temperature gradient may occur in the different parts of the exhaust duct so condensate will be generated. Proper insulation of the corresponding parts of the exhaust duct will then be needed. Equip such an exhaust duct with a condensate trap if need be.
15. **Depending on the model** the hood is equipped with one (top) or two (top, back) outlets.
16. The idle outlet is covered by a plastic cap. You can remove this cap by turning it anticlockwise. Use the cap to cover the idle outlet.

## 2.1 Minimum distances

- i** Strictly observe the minimum distance between hood and hob.
- i** It is also absolutely necessary to observe the individual minimum distances to extractor hoods which are specified in the instruction manual of your hob / oven / etc.

REQUIRED MINIMUM DISTANCE HOOD TO	
Ceramic-glass rings / hotplates	min. 65 cm
Gas cooker	min. 75 cm
Coal / oil / stove wood firing	min. 85 cm

1. The minimum distances do not represent the required total height but a minimum value generated by adding the height of the hob (floor ↔ hob) and the required minimum distance of the hob to the extractor hood (hob ↔ extractor hood)

$$\begin{array}{r}
 \text{(floor ↔ hob)} \\
 + \quad \text{(hob ↔ extractor hood)} \\
 \hline
 = \quad \text{MINIMUM INSTALLATION HEIGHT}
 \end{array}$$

2. Adapt the total installation height to the height of the user. Please note that the extraction capacity of the appliance can decrease if installed at a large distance to the hob.

**⚠ WARNING!** Never install the appliance below the required minimum distance. If you ignore the required minimum distance, the accumulated fat in the filters can catch fire due to the heat emission of the hob. RISK OF FIRE!

**⚠ CAUTION!** Any potential user has to be careful not to hit their head on the corners and edges of the appliance. RISK OF BRUISES! RISK OF INJURIES IN THE OCULAR AREA!

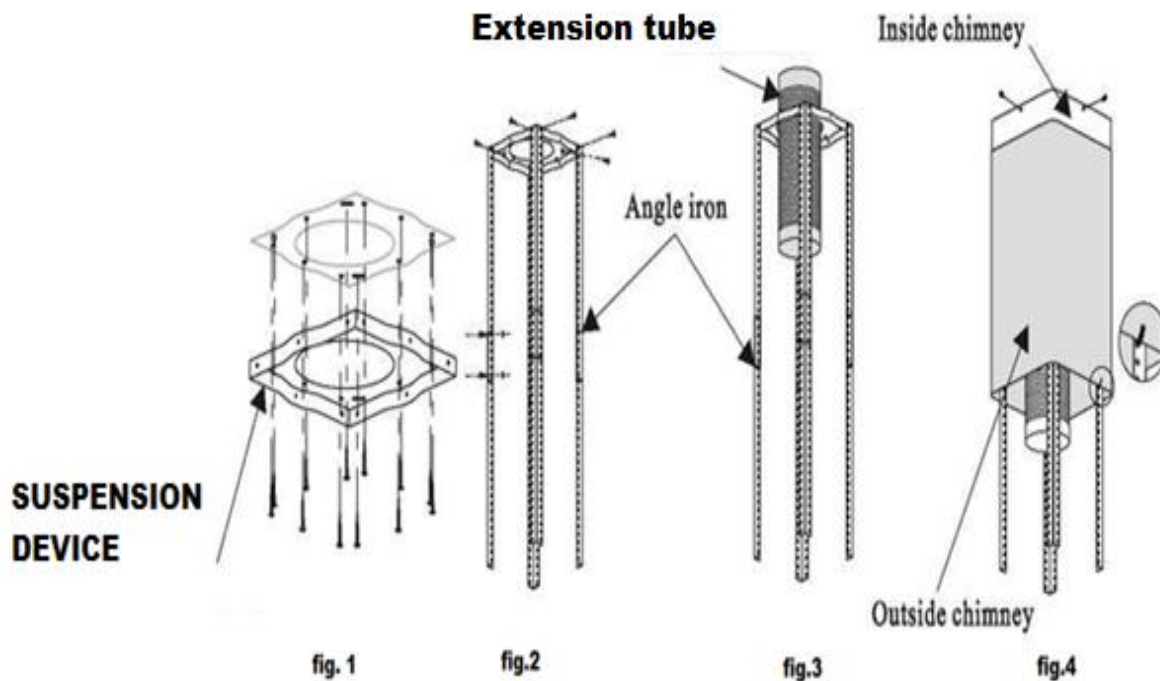
## 2.2 Installation steps

**⚠ WARNING!** Failure to install the screws or fixing device in accordance with these instructions may result in electrical hazards.

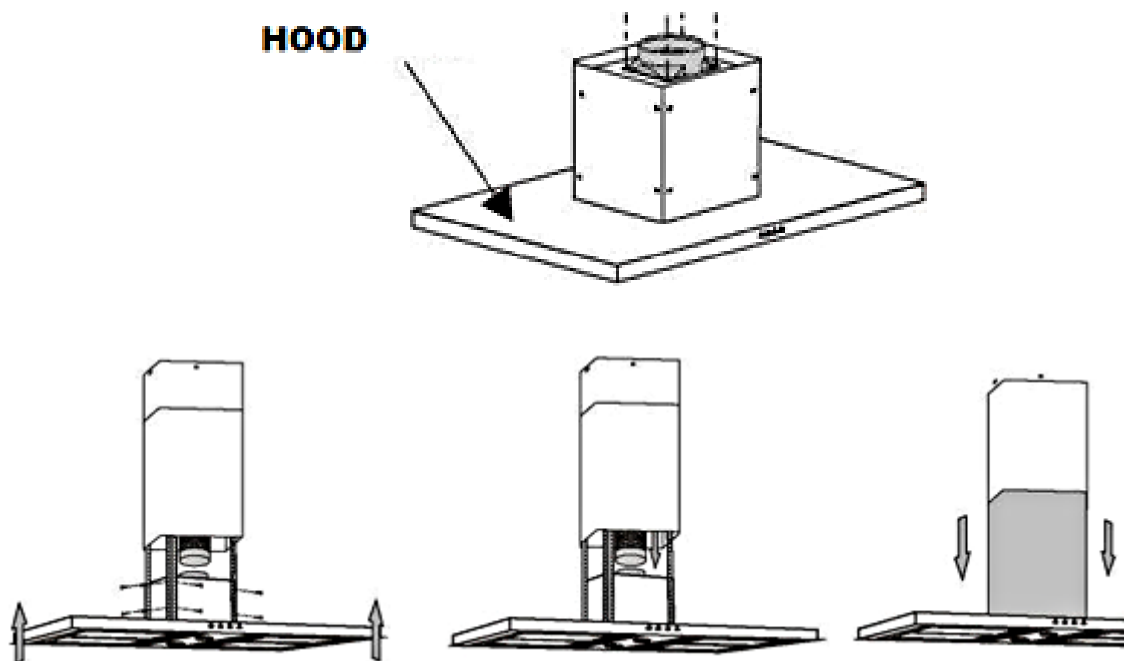
**⚠ WARNING!** Do not damage the wiring in the wall while drilling

**NOTICE!** Two assistants are required for installation.

1. The ceiling must take a weight of at least 120 kg. The ceiling gauge must be at least 30 mm.
2. Drill a hole with a diameter of 170 mm through the ceiling.
3. Drill 12 holes which have to meet the dimension of the suspension device into the ceiling (**fig. 1**).
4. Fix the suspension device with 12 big flathead screws type ST6\*40 mm on the ceiling. Use 8 dowel screws when fixing on a concrete ceiling.
5. Connect the suspension device with 8 screws type M4\*10 to the angle irons (**fig. 2**).
6. Calculate the needed length of the angle irons. Fix the angle irons with 16 big flathead screws type M4\*10 and M4 nuts. An overlapping length of at least 100 mm is required.
7. Insert the extension tube into the 170 mm-hole and lead it outwards (**fig. 3**).
8. Fix the inside chimney with 4 screws type ST4\*8 on the suspension device. Push the outside chimney on the inside chimney. Use the S-hook to hold the chimney while installing it.



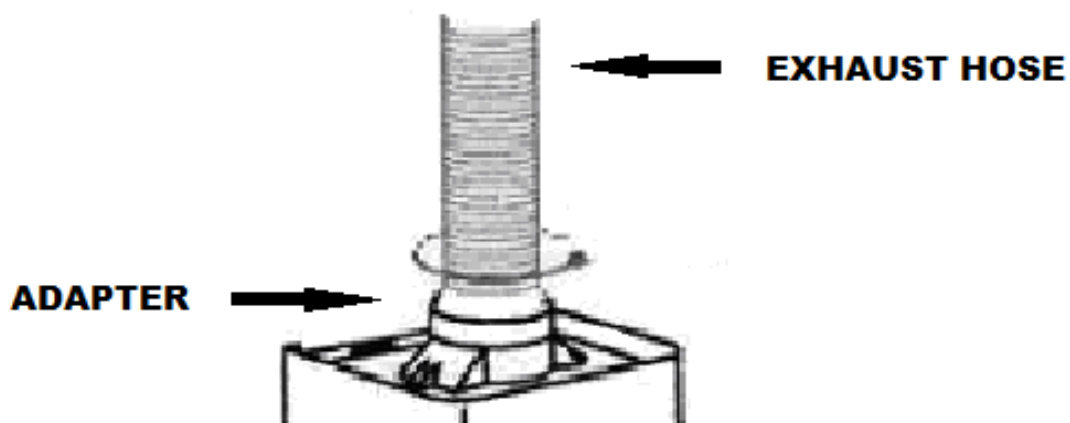
9. Fix the chimney with 4 screws type ST4\*8.
10. You need at least two persons to lift the hood. Fix the hood with 16 screws type M4\*10 on the angle irons.
11. Now pull the extension tube and fix it. Ensure that there are not any gaps. Remove the S-hook and pull the outside chimney to its proper position.
12. Insert the grease filters and connect the appliance to the mains<sup>10</sup>.



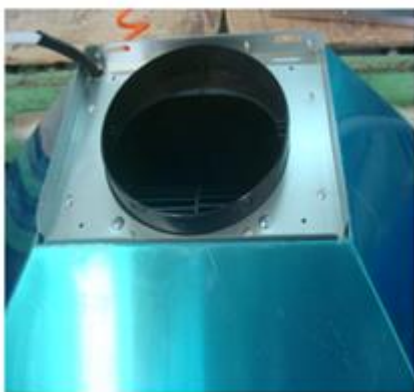
<sup>10</sup> If the socket is covered by the chimney, you must plug in the appliance at an earlier point in time.

- i** Check the correct position of the hood from front and side perspective. Otherwise the appliance will not work properly.

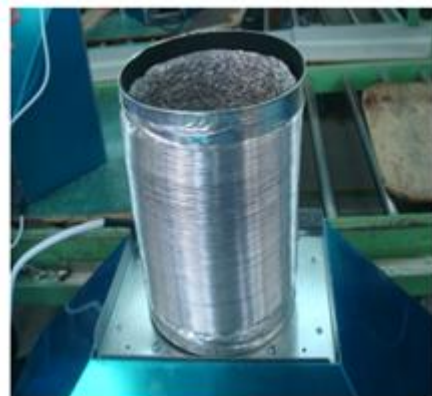
You can fix an exhaust hose with an adapter (depending on model if included in delivery) on the appliance (s. fig. below). Fix the adapter with four screws above the opening on the top of the appliance and insert the exhaust hose. The exhaust hose must lead away from the appliance horizontally and must not be bent more than 120°. Otherwise the appliance does not work properly.



#### MODELS WITH PREASSEMBLED AIR OUTLET:



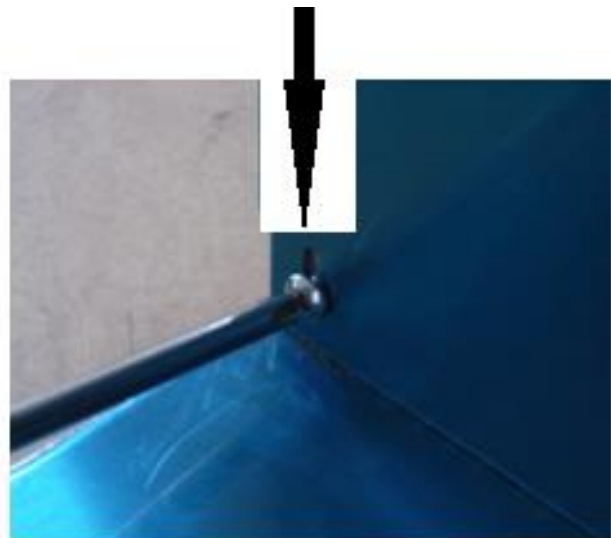
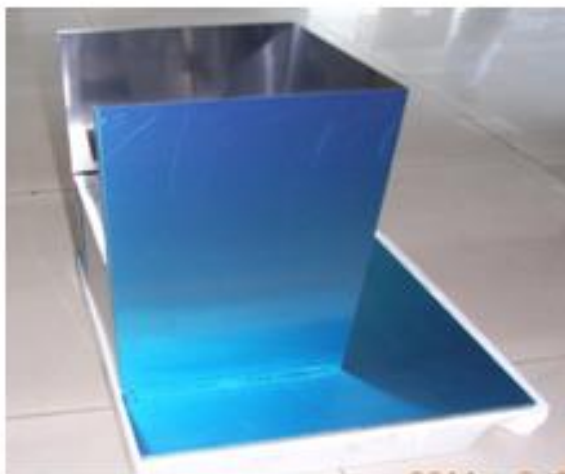
PREASSEMBLED AIR OUTLET FOR  
FIXING THE EXHAUST HOSE.



VIEW OF SEGMENT OF AN EXHAUST  
HOSE.

- i** You must install the crescent-shaped protective covers, when you operate the appliance in extraction mode. The covers protect the motor from the outdoor air and draught.

- i** Depending on model the lower chimney can be fixed with screws (s. fig. below).



## 2.3 Electrical connection

- i** Check that the voltage indicated on the rating plate matches the mains voltage of your home before connecting the extractor hood to the mains.
- i** Check that the extractor hood is installed properly before you connect the appliance to the mains.

## 3. Extraction mode / Recirculation mode

---

### 3.1 Extraction mode

**⚠ WARNING!** Do not lead the exhaust air into a chimney which is used for extracting exhaust air of appliances operated by gas or other combustibles.

- ❖ In extraction mode, the intake air is led through an exhaust hose to the outside. For this purpose, an exhaust shaft or an outwardly leading exhaust pipe must be available in your house / flat.
- i** If your appliance is equipped with a carbon filter, you **must** remove the carbon filter before you operate the appliance in the extraction mode!



## 3.2 Recirculation mode

- ❖ You can also use the appliance in recirculation mode.
  - ❖ In recirculation mode, the exhaust air is led back into the kitchen.
  - ❖ If you want to use the extractor hood in recirculation mode, you have to install the carbon filters; s. chapter 3.2.1 CARBON FILTERS.
- i** In recirculation mode you can use **CARBON FILTERS** to eliminate cooking vapours and odours.

### 3.2.1 Carbon filters

**⚠ WARNING!** Carbon filters should **only** be used in recirculation mode!

**NOTICE!** Carbon filters are **not** included in the scope of delivery<sup>11</sup>.

- i** Replace the **CARBON FILTERS** **regularly** (see also chapter **CLEANING AND MAINTENANCE**).
- i** **CARBON FILTERS** for your extractor hood are **optional** available.

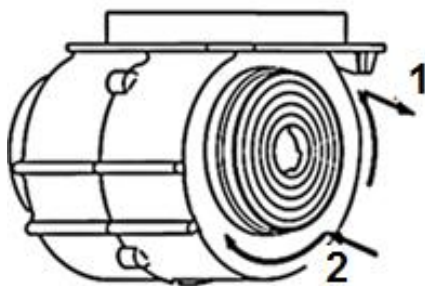
You can order the **CARBON FILTERS** at

**[www.pkm-online.de](http://www.pkm-online.de)**

➤ Type name of the **CARBON FILTERS**: See chapter **TECHNICAL DATA**

**⚠ WARNING!** Switch off the appliance and disconnect it from the mains before you install any carbon filters (use the relevant fuse in your household fuse box).

#### HOW TO INSTALL THE CARBON FILTER(S):



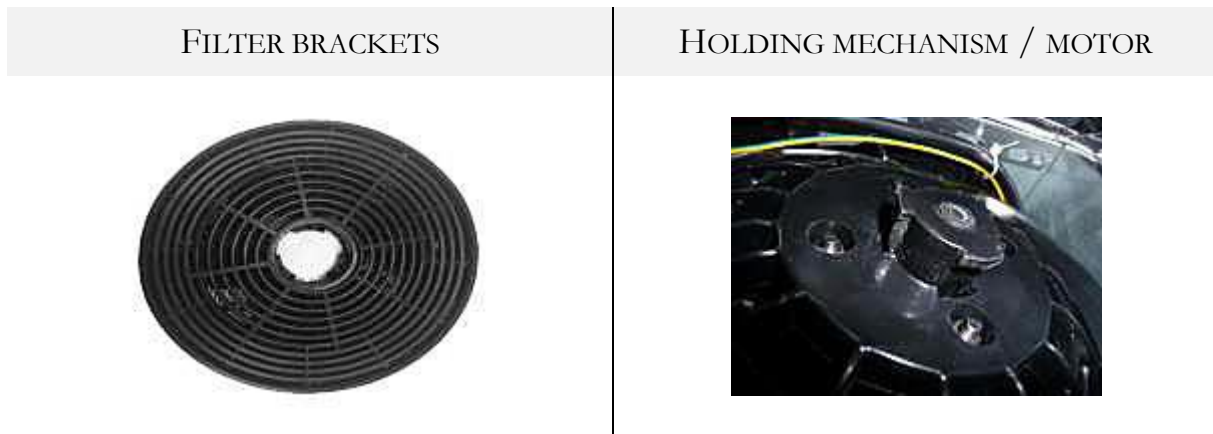
**Unplug the appliance before installing the carbon filter!**

**For recirculating mode only.**

<sup>11</sup> Depending on model

1	<p><b><u>OPEN:</u></b></p> <p>➤ Turn to the left = Remove a previously installed carbon filter.</p>
2	<p><b><u>CLOSE:</u></b></p> <p>➤ Turn to the right = Place the carbon filter on the motor and turn the filter to the left slightly or jerk it carefully until the filter is installed properly.</p>

1. Remove the ALUMINIUM GREASE FILTER(S).
2. The CARBON FILTERS are intended to be installed on **both sides** of the motor.
3. Match the brackets of the filter with the holding mechanism of the motor and jerk carefully until the filter locks.



4. Repeat the procedure on the other side of the motor.
5. Reinstall the ALUMINIUM GREASE FILTER(S).
6. If you want to uninstall the CARBON FILTERS, turn the filters anti-clockwise and remove them.

**⚠ WARNING!** Install the carbon filters safely and properly; otherwise the carbon filters can loosen and cause hazardous situations.

**NOTICE!** The suction capacity is decreased by installed carbon filters.

**NOTICE!** Depending on frequency of use, replace the carbon filters every three to six months. Clean the grease filter(s) regularly for proper operation of the motor (s chapter CLEANING AND MAINTENANCE).

### 3.3 Grease filter(s)

**i** Always ensure that the grease filter(s) is / are **inserted properly**.

**i** Clean the grease filter(s) **regularly** (s. chapter CLEANING AND MAINTENANCE).

**⚠ WARNING!** Operate the appliance with inserted grease filters **only**. Otherwise recirculating-transported fat will deposit in the appliance and the exhaust system. **RISK OF FIRE!**

## 4. Control panel

---



1

2

3



	EXTRACTOR HOOD: ON / OFF
1	LOW POWER LEVEL
2	MEDIUM POWER LEVEL
3	HIGH / MAXIMUM POWER LEVEL
	ILLUMINANT: ON / OFF

### 4.1 Operation

	<b>BUTTON: EXTRACTOR HOOD ON / OFF</b>
--	--

❖ Press this button to switch on / off the extractor hood.

# 1

## LOW POWER LEVEL

- ❖ Press this button to set the lowest power level of the extractor hood.
- This power level is suitable for slow cooking / simmering and roasting with the lid of the cookware closed.
- Use this power level when low steam generation occurs (low concentration of cooking fumes).

# 2

## MEDIUM POWER LEVEL

- ❖ Press this button to set the medium power level of the extractor hood.
- Use this power level for an ideal air circulation in the kitchen when medium steam generation occurs (medium concentration of cooking fumes).

# 3

## HIGH / MAXIMUM POWER LEVEL

- ❖ Press this button to set the highest / maximum power level of the extractor hood.
- Use this power level when lots of steam occurs (strong concentration of cooking fumes).



## BUTTON: ILLUMINANT ON / OFF

- ❖ Press this button to switch on / off the illuminant of the extractor hood.

**⚠ WARNING!** The illuminant **must not** be covered by thermal insulation or other materials. RISK OF FIRE!

**⚠ CAUTION!** Do not touch the illuminant within 30 minutes after using the appliance. RISK OF BURNS!

**NOTICE!** Only switch on the illuminant while the appliance is operating. Do not switch on the illuminant to illuminate the room.

## 5. Environmental protection

---

### 5.1 Energy saving

- ❖ Cover your cookware (cooking pot / pan) with lids during cooking.
- ❖ The diameter of the cooking pot / pan should meet the diameter of the cooking zone or the size of the flame of the burner (gas appliances).
- ❖ Switch off the extractor hood after cooking or use the delayed switch-off function (equipment depends on model).
- ❖ Only switch on the illuminant while the appliance is in operation. **Do not** switch on the illuminant to illuminate the room.
- ❖ Switch off the illuminant(s) of the appliance after cooking.
- ❖ **The power level should always meet the intensity of the generated cooking fumes.** Use the highest motor speed or intensive speed<sup>12</sup> of the appliance (highest power level) to extract strong concentration of cooking fumes **only**. A lower power level always means a lower energy consumption.
- ❖ Make sure there is sufficient supply air to allow the extractor hood to operate efficiently and with low operating noise.
- ❖ In the case of a strong concentration of cooking fumes select a higher power level early. Cooking fumes which are already distributed in the kitchen may require a longer operation of the extractor hood.
- ❖ Clean the grease filter(s) regularly as clean filters will increase the efficiency of the appliance.
- ❖ Replace the carbon filters (for recirculation mode only) regularly. Observe the information given on the packaging of the carbon filters.

## 6. Cleaning and maintenance

---

**⚠ WARNING!** Disconnect the appliance from the mains before you clean or maintain it.

**⚠ WARNING!** Ignoring the cleaning and maintenance instructions will cause an increased risk of fire.

**NOTICE!** Take off all rings and bracelets before cleaning or maintaining the appliance; otherwise you will damage the surface of the appliance.

---

<sup>12</sup> Depending on model

1. Clean the housing of the appliance with a suitable detergent. Use such a product carefully and economically.
2. **Do not clean the control panel with a detergent.** Use a damp cloth. Otherwise you may damage the electronic components of the controls.
3. **Never use any alcohol-containing detergents to clean matt black painted appliances as these detergents cause colour-changes.**
4. Clean the glass panels<sup>13</sup> with a suitable detergent only.
5. When you clean or replace the grease filters or the carbon filters also clean all visible components on the bottom of the appliance with a mild, non- acrid and fat-dissolving detergent.
6. Do not damage the grid of metal-made grease filters. The colour of the metal surface may change due to frequent cleaning as well as the use of aggressive detergents. Such changes do not influence the capacity of the appliance and are no reason for complaint.
7. Do not use any abrasive detergents or vinegar cleaners.
8. Do not use a steam cleaner. RISK OF ELECTRIC SHOCK!


#### SPECIAL INSTRUCTIONS FOR APPLIANCES WITH A STAINLESS-STEEL CASING<sup>14</sup>:

- ❖ To clean stainless steel surfaces, use a non-abrasive stainless-steel cleaning agent **only**.

**NOTICE!** Never use stainless steel cleaner for the direct environment of the control panel or the control panel itself.

**NOTICE!** Aggressive detergents such as abrasive detergents, vinegar cleaners, etc. damage the surface of the extractor hood.

### 6.1 Grease filters

 **WARNING!** Failure to follow the cleaning instructions will increase the RISK OF FIRE due to fat deposits.

**NOTICE!** The colour of the metal surface may change due to frequent cleaning as well as the use of aggressive detergents. Such changes do not influence the capacity of the appliance and are no reason for complaint.

**NOTICE!** Do not damage the grid of metal-made (aluminium) grease filters.

---

<sup>13</sup> Depending on model

<sup>14</sup> Depending on model

- ❖ Clean the filters by hand or in a dishwasher regularly (up to 30 °C).
- ❖ **Do not** use any acrid or corrosive detergents.
- ❖ **Do not** use any abrasive detergents!
- ❖ **Do not** use any alkaline dishwasher-detergents! (pH more than 7).

#### CLEANING INTERVAL FOR ALUMINIUM GREASE FILTERS:

- Every **2 - 3 weeks** according to the frequency of use of the extractor hood.

#### MANUAL CLEANING OF THE ALUMINIUM GREASE FILTERS:

1. Soak the aluminium grease filter(s) in warm rinse water (up to 30 °C)
2. Then clean the grease filter(s) with a soft brush. Be careful not to damage the grid of the grease filter(s).
3. After cleaning: Rinse the grease filter(s) thoroughly using hot water.
4. Repeat this process in case of stubborn soilings or deposits.
5. Dry the filter(s) properly before you reinstall it / them.

#### CLEANING OF THE ALUMINIUM GREASE FILTERS IN THE DISHWASHER:

- ❖ The grease filters can also be cleaned in the dishwasher: Normal programme (up to 30 °C).
- i** **Do not** put the filter(s) in the dishwasher together with tableware. Dry the filter(s) properly before you reinstall it / them.

**NOTICE! Filters which are blocked with food leftovers are not covered by the guarantee.**

## 6.2 Carbon filters

**⚠ WARNING!** Switch off the appliance and disconnect it from the mains before you install any carbon filters (use the relevant fuse in your household fuse box).

- i** CARBON FILTERS for your extractor hood are **optional** available.
- i** **Conventional carbon filters cannot** be cleaned.
- ❖ The capacity of these filters is limited. You can use such filters for about 3 - 6 months approx.
- ❖ Replace used filters immediately. Find further information on the filter packaging.

## REPLACEMENT INTERVAL FOR CARBON FILTERS:

- At least every **3 - 6 months** according to the frequency of use of the extractor hood.

You can order the CARBON FILTERS at

**[www.pkm-online.de](http://www.pkm-online.de)**

- Type name of the CARBON FILTERS: See chapter TECHNICAL DATA

### 6.3 Replacing of the illuminant

**⚠ WARNING!** The LED-illuminant must be replaced by a competent person **only**. If the LED-illuminant is damaged, please contact a qualified professional. Illuminants and the replacing of illuminants are **not included** in guarantee.

## 7. Trouble shooting

MALFUNCTION	
POSSIBLE CAUSE	MEASURE
<b>THE APPLIANCE DOES NOT WORK AT ALL:</b>	
<ol style="list-style-type: none"><li>1. The plug of the appliance is not connected to the socket.</li><li>2. The plug has become loose.</li><li>3. The socket is not supplied with energy.</li><li>4. The fuse is switched off.</li><li>5. The voltage is too low.</li></ol>	<ol style="list-style-type: none"><li>1. Connect the appliance to the mains properly.</li><li>2. Check the plug.</li><li>3. Check the corresponding socket by connecting it with another appliance.</li><li>4. Check the fuse box.</li><li>5. Compare the data on the model plate with the data of your energy supplier.</li></ol>
<b>LIGHT IS ON BUT MOTOR DOES NOT WORK:</b>	
<ol style="list-style-type: none"><li>1. Ventilation damper blocked.</li><li>2. Motor mounting defective.</li></ol>	<ol style="list-style-type: none"><li>1. Remove blockage.</li><li>2. Replace motor.</li></ol>



### ABNORMAL MOTOR-SMELLS:

1. Motor defective.

1. Replace motor.

### SMEAR OF OIL:

1. One-way valve is leaky.

1. Seal the valve.

### APPLIANCE VIBRATES:

1. Motor not properly fixed.

1. Fix motor properly.

2. Hood not properly fixed.

2. Fix hood properly.

### INSUFFICIENT EXTRACTING CAPACITY:

1. Too much distance hood-hob.

1. Lower position of hood.

2. Too much draught because of open doors and/or windows.

2. Close the doors/windows.

### APPLIANCE IS UNSTABLE:

1. Screws are not firmly tightened.

1. Tighten the screws.

2. The mounting bracket / mounting plate is not fixed firmly.

2. Fix the mounting bracket / mounting plate properly.

**i** If the appliance has a malfunction not noted on the schedule or if you have checked all items on the schedule but the problem still exists, please contact the customer service.

### IF THE HOOD DOES NOT WORK PROPERLY AND / OR YOU CAN HEAR INCREASED OPERATING NOISE, CHECK THE SCHEDULE BELOW:

- Incorrect dimension of the air duct.
- Obstruction in the air duct.
- The diameter of the air duct from hood to wall-box inclusive should be 120 mm; otherwise the capacity of the motor may be decreased.
- If you have installed a fly screen on the wall-box, the air vent may be obstructed. Check by removing the fly screen.
- If the cover panel of the wall box is equipped with firm and slanted slats, the air vent may be obstructed. Check by removing the cover panel.
- Install a cover panel with moveable slats, which do not obstruct the air vent.
- Check condition and cleanliness of the filters.
- Check if the air which is extracted by the hood is replaced to avoid negative pressure.
- When you run your appliance in recirculating mode, check if the carbon filter has been replaced on time (min. every 3-6 months).

- i** If the appliance has a malfunction not noted on the schedule or if you have checked all items on the schedule but the problem still exists, please contact the customer service.

## 8. Technical data

TECHNICAL DATA*			
Type	Extractor hood		
Material	Stainless steel / glass		
Installation-width in cm	90.00		
Ceiling installation	✓		
Touch control	✓		
Recirculation / extraction mode**	✓		✓
Annual energy consumption (AEC <sub>hood</sub> )	12,3kW/h		
Energy efficiency category	A++		
Fluid dynamical efficiency (FDE <sub>hood</sub> )	33,3		
Fluid dynamical efficiency category	A		
Lighting efficiency (LE <sub>hood</sub> )	23.4 lux/W		
Lighting efficiency category	B		
Grease separation	69%		
Grease separation category	D		
Air flow ***	314,1 m <sup>3</sup> /h		502,0 m <sup>3</sup> /h
Maximum air flow Q <sub>max</sub>	532,4 m <sup>3</sup> /h		
A-rated noise emission ***	53 dB		64dB
Power consumption off (P <sub>o</sub> )	0.44 W		
Power consumption standby (P <sub>s</sub> )	-		
Power consumption lighting system (W <sub>l</sub> )	6 W (4*1.5 W / LED)		
Connected load	76 W		
Voltage / frequency	AC 220 - 240 V / 50 Hz		
Grease filter / material / dishwasher-proof	3	aluminium	✓
Display	✓		
Carbon filter ****	2*CF 110		
Exhaust hose	✓		
Installation material	✓		
Instruction manual	✓		
Telescopic chimney extractable from-to	59.00 - 123.80 cm		
Total height incl. telescopic chimney	123.80 cm		
Dimensions appliance H*W*D in cm	65.00 – 123.80*90.00*60.00		
Weight net / gross in kg	26.80 / 28.60		

❖ Technical modifications reserved.

*	According to Regulation (EU) No. 65/2014
**	Extraction mode: installation with ventilation stack or air duct outwards only, wall penetration = Ø 150 mm, drilling about Ø ca. 153 mm.
***	Measured values at minimum/maximum motor speed.
****	Optional equipment.

## 9. Waste management

---

1. While unpacking, the packaging materials (polythene bags, polystyrene pieces, etc.) should be kept away from children. **CHOKING HAZARD! RISK OF INJURY!**
2. Old and unused appliances must be sent for disposal to the responsible recycling centre. Never expose to open flames.
3. Before you dispose of an old appliance, **render it inoperative**. Unplug the appliance and cut off the entire power cord. Dispose of the power cord and the plug immediately.
4. Dispose of any paper and cardboard into the corresponding containers.
5. Dispose of any plastics into the corresponding containers.
6. If suitable containers are not available at your residential area, dispose of these materials at a suitable municipal collection point for waste-recycling.
7. Receive more detailed information from your retailer or your municipal facilities.



Materials marked with this symbol are recyclable.



Please contact your local authorities to receive further information.

## 10. Guarantee conditions

---

This appliance includes a 24-month guarantee **for the consumer** given by the manufacturer, dated from the day of purchase, referring to its flawless material-components and its faultless fabrication. The consumer is accredited with both the dues of the guarantee given by the manufacturer and the vendor's guarantees. These are not restricted to the manufacturer's guarantee.

Any guarantee claim has to be made **immediately after the detection and within 24 months** after the delivery to the first ultimate vendee. The guarantee claim has to be verified by the vendee by submitting a proof of purchase including the date of purchase and/or the date of delivery.

The guarantee does not establish any entitlement to withdraw from the purchase contract or for a price reduction. Replaced components or exchanged appliances demise to us as our property.

### **The guarantee claim does not cover:**

1. fragile components as plastic, glass or bulbs;
2. minor modifications of the Wolkenstein-products concerning their authorized condition if they do not influence the utility value of the product;
3. damage caused by handling errors or false operation;
4. damage caused by aggressive environmental conditions, chemicals, detergents;
5. damage caused by non-professional installation and haulage;
6. damage caused by non common household use;
7. damages which have been caused outside the appliance by a Wolkenstein-product unless a liability is forced by legal regulations.

### **The validity of the guarantee will be terminated if:**

1. the prescriptions of the installation and operation of the appliance are not observed.
2. the appliance is repaired by a non-professional.
3. the appliance is damaged by the vendor, the installer or a third party.
4. the installation or the start-up is performed inappropriately.
5. the maintenance is inadequately or incorrectly performed.
6. the appliance is not used for its intended purpose.
7. the appliance is damaged by force majeure or natural disasters, including, but with not being limited to fires or explosions.

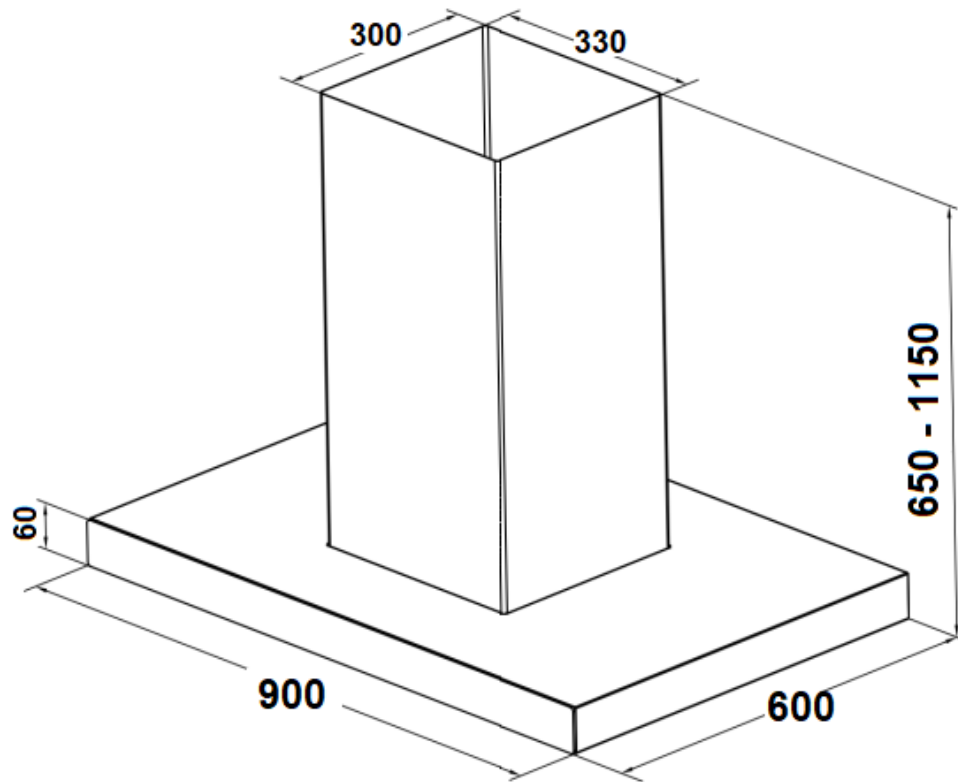
The guarantee claims neither extend the guarantee period nor initiate a new guarantee period. The geographical scope of the guarantee is limited with respect to appliances, which are purchased and used in Germany, Austria, Belgium, Luxembourg and the Netherlands.

WOLKENSTEIN

August 2014

## A. Technische Zeichnung / Technical drawing

---



**i** Abmessungen in mm.

**i** Dimensions in mm.

<b>SERVICE INFORMATION</b>	<b>WOLKENSTEIN</b>
----------------------------	--------------------

**Sie finden alle Informationen zum Kundendienst auf der Einlage in dieser Bedienungsanleitung.**

**Aftersales service information on the leaflet inside this instruction manual.**

Änderungen vorbehalten	Subject to alterations
<b>STAND</b>	<b>UPDATED</b>
21.11.2018	11/21/2018

© PKM GmbH & Co. KG, Neuer Wall 2, 47441 Moers