

---

TECHNOLOGIE FÜR DEN HAUSHALT

# WOLKENSTEIN

TECHNOLOGY FOR DOMESTIC USE

---



Bedienungsanleitung



Instruction Manual



Mode d'emploi



Gebruiksaanwijzing

Geschirrspüler

Dishwasher

Lave-vaisselle

Vaatwasser

## WDW 14-7FI TD



Deutsch  
Englisch  
Français  
Nederlands

Seite 2  
Page 41  
Page 77  
Pagina 115

Sehr geehrter Kunde! Sehr geehrte Kundin! Wir möchten Ihnen herzlich danken, dass Sie sich zum Erwerb eines Produkts aus unserem reichhaltigen Angebot entschieden haben. Lesen Sie die gesamte Bedienungsanleitung, bevor Sie das Gerät zum ersten Mal benutzen. Verwahren Sie diese Bedienungsanleitung zur zukünftigen Verwendung an einem sicheren Ort. Falls Sie das Gerät weitergeben, müssen Sie diese Bedienungsanleitung ebenfalls mit übergeben.

## **Inhalt**

---

1. Sicherheitshinweise.....	3
2. Installation .....	7
2.1 Entpacken und Wahl des Standorts.....	7
2.2 Wasseranschluss / Abwasseranschluss.....	7
2.3 Einbau.....	7
3. Gerät und Bedienfeld.....	17
4. Vor der ersten Benutzung.....	18
5. Geschirrkörbe .....	24
6. Spülprogramme.....	28
7. Reinigung/Pflege.....	32
8. Problembehandlung.....	34
9. Technische Daten .....	38
10. Entsorgung.....	39
11. Garantiebedingungen.....	40

### **EG - Konformitätserklärung**

- ★ Für die in dieser Bedienungsanleitung beschriebenen Produkte liegen sämtliche entsprechenden EG Konformitätserklärungen vor.
- ★ Die relevanten Unterlagen können durch die zuständigen Behörden über den Produktverkäufer angefordert werden.

**i** Die in dieser Bedienungsanleitung enthaltenen Abbildungen können in einigen Details von dem tatsächlichen Design Ihres Geräts abweichen. Folgen Sie in einem solchen Fall dennoch den beschriebenen Sachverhalten. Lieferung ohne Inhalt.

- i** Der Hersteller behält sich das Recht vor, solche Änderungen vorzunehmen, die keinen Einfluss auf die Funktionsweise des Geräts haben. Entsorgen Sie das Verpackungsmaterial entsprechend den örtlichen Vorschriften an Ihrem Wohnort.
- i** Das von Ihnen gekaufte Gerät wurde möglicherweise inzwischen verbessert und weist somit vielleicht Unterschiede zur Bedienungsanleitung auf. Dennoch sind die Funktionen und Betriebsbedingungen identisch, sodass Sie die Bedienungsanleitung im vollen Umfang nutzen können. Technische Änderungen bzw. Druckfehler bleiben vorbehalten.

## 1. Sicherheitshinweise

---

Lesen Sie **vor der ersten Benutzung des Geräts** die gesamten Sicherheitshinweise gründlich durch. Die darin enthaltenen Informationen dienen dem Schutz Ihrer Gesundheit. Die Nichtbeachtung der Sicherheitshinweise kann zu schweren Beeinträchtigungen Ihrer Gesundheit und im schlimmsten Fall zum Tod führen.

**⚠ GEFAHR!** verweist auf eine Gefahrensituation, die, wenn sie nicht abgewendet wird, eine unmittelbare Gefährdung für Leben und Gesundheit zur Folge hat.

**⚠ VORSICHT!** verweist auf eine Gefahrensituation, die, wenn sie nicht abgewendet wird, zu mittelschweren oder kleineren Verletzungen führen kann.

**⚠ WARNUNG!** verweist auf eine Gefahrensituation, die, wenn sie nicht abgewendet wird, eine mögliche bevorstehende Gefährdung für Leben und Gesundheit zur Folge hat.

**HINWEIS!** verweist auf eine Gefahrensituation, die, wenn sie nicht abgewendet wird, eine mögliche Beschädigung des Geräts zur Folge hat.

- i** Bewahren Sie diese Bedienungsanleitung so auf, dass sie bei Bedarf jederzeit griffbereit ist. Befolgen Sie sorgfältig alle Hinweise, um Unfälle oder eine Beschädigung des Geräts zu vermeiden.
- i** Prüfen Sie auf jeden Fall auch das technische Umfeld des Geräts! Sind alle Kabel oder Leitungen, die zu ihrem Gerät führen, in Ordnung? Oder sind sie veraltet und halten der Geräteleistung nicht mehr Stand? Daher muss durch **eine qualifizierte Fachkraft (Elektrotechniker/-in)** eine Überprüfung bereits vorhandener wie auch neuer Anschlüsse erfolgen. Sämtliche Arbeiten, die zum Anschluss des Geräts an die Stromversorgung notwendig sind, dürfen nur von **einer qualifizierten Fachkraft (Elektrotechniker/-in)** durchgeführt werden.
- i** Das Gerät ist ausschließlich zur privaten Nutzung bestimmt.

- i** Das Gerät ist ausschließlich zum Reinigen von Geschirr in einem Privathaushalt bestimmt.
- i** Das Gerät ist ausschließlich zum Betrieb innerhalb geschlossener Räume bestimmt.
- i** Dieses Gerät darf nicht für gewerbliche Zwecke, beim Camping und in öffentlichen Verkehrsmitteln betrieben werden.
- i** Betreiben Sie das Gerät ausschließlich im Sinne seiner bestimmungsgemäßen Verwendung.
- i** Erlauben Sie niemandem, der mit der Bedienungsanleitung nicht vertraut ist, das Gerät zu benutzen.
- i** Dieses Gerät kann von **Kindern** ab 8 Jahren und darüber sowie von Personen mit verringerten physischen, sensorischen oder mentalen Fähigkeiten oder Mangel an Erfahrung und Wissen benutzt werden, wenn sie beaufsichtigt oder bezüglich des sicheren Gebrauchs des Gerätes unterwiesen wurden und die daraus resultierenden Gefahren verstehen. **Kinder** dürfen nicht mit dem Gerät spielen. Reinigung und **Benutzer-Wartung** dürfen nicht von **Kindern** ohne Beaufsichtigung durchgeführt werden.

### **GEFAHR!**

1. Schließen Sie das Gerät keinesfalls an die Stromversorgung an, wenn das Gerät, das Netzkabel oder der Netzstecker sichtbare Beschädigungen aufweisen.
2. Versuchen Sie niemals selbst, das Gerät zu reparieren. Falls Ihr Gerät nicht ordnungsgemäß funktioniert, kontaktieren Sie den Kundendienst. Lassen Sie nur Original-Ersatzteile einbauen.
3. Wenn das Netzanschlusskabel beschädigt ist, darf es ausschließlich vom Hersteller oder einem vom Hersteller autorisierten Kundendienst oder einer qualifizierten Fachkraft (Elektrotechniker/-in) ausgetauscht werden.

### **WARNUNG!**

1. In einem Warmwassersystem, das über einen Zeitraum von 2 Wochen oder länger nicht benutzt wurde, kann es unter bestimmten Bedingungen zur Bildung von Wasserstoff kommen. **Wasserstoff ist ein explosives Gas.** Falls Sie das Warmwassersystem über einen solchen Zeitraum hinweg nicht benutzt haben, drehen Sie alle Warmwasserhähne auf und lassen Sie das Wasser für einige Minuten fließen. Dadurch setzen Sie den angesammelten Wasserstoff frei. Da Wasserstoff brennbar ist, rauchen Sie in diesem Zeitraum nicht und benutzen Sie keine offenen Flammen und kein offenes Licht.
2. Achten Sie beim Entpacken unbedingt darauf, dass die Bestandteile der Verpackung (Polyäthylentüten, Polystyrenstücke) nicht in die Reichweite von Kindern gelangen. **ERSTICKUNGSGEFAHR.**

3. Schließen Sie das Gerät nicht an die Stromversorgung an, bevor Sie alle Verpackungsbestandteile und Transportsicherungen vollständig entfernt haben.
4. Betreiben Sie das Gerät nur mit 220~240V/50Hz Wechselspannung. Alle Netzanschlussleitungen, die Beschädigungen aufweisen, müssen von einer qualifizierten Fachkraft (Elektrotechniker/-in) ausgewechselt werden. **Lassen Sie alle Reparaturen nur von Ihrem autorisierten Kundendienst durchführen.**
5. Verwenden Sie zum Anschluss des Geräts an die Stromversorgung keine Steckdosenleisten, Mehrfachsteckdosen oder Verlängerungskabel.
6. Sie benötigen eine dem Netzstecker entsprechende ordnungsgemäß geerdete und ausschließlich dem Gerät zugewiesene Sicherheitssteckdose (250V/10A). Anderenfalls kann es zu gefährlichen Unfällen oder einer Beschädigung des Geräts kommen. Das Gerät muss ordnungsgemäß geerdet sein.
7. Achten Sie darauf, dass sich das Netzanschlusskabel nicht unter dem Gerät befindet oder durch das Bewegen des Geräts beschädigt wird.
8. Die technischen Daten Ihrer elektrischen Versorgung müssen den auf dem Typenschild angegebenen Werten entsprechen.
9. Ihr Hausstrom muss mit einem Sicherungsautomaten zur Notabschaltung des Geräts ausgestattet sein.
10. Nehmen Sie keine Veränderungen an dem Gerät vor.
11. Schalten Sie vor dem Aufbau und Anschluss des Geräts unbedingt den Strom ab. **GEFAHR EINES TÖDLICHEN STROMSCHLAGS!**
12. Trennen Sie das Gerät vor allen Wartungs- und Reinigungsarbeiten von der Stromversorgung.
13. Spülmaschinen-Spülmittel sind extrem alkalisch und daher sehr gefährlich, wenn Sie verschluckt werden. Lassen Sie Haut und Augen nicht in Berührung mit dem Spülmaschinen-Spülmittel kommen. **Halten Sie solche Spülmittel immer außerhalb der Reichweite von Kindern.**
14. Halten Sie Kinder fern von Spülmaschinen-Spülmitteln und Spülzusätzen. Lassen Sie Kinder nicht ans Gerät, wenn die Türe geöffnet ist, da sich noch Spülmaschinen-Spülmittel im Inneren des Geräts befinden könnte.
15. Wenn alle Kontrollleuchten auf dem Bedienfeld flimmern, liegt eine Fehlfunktion des Geräts vor. Trennen Sie in diesem Fall das Gerät umgehend von der Strom- und Wasserversorgung.
16. Benutzen Sie das Gerät niemals ohne eingesetzte Filter.
17. Kinder dürfen niemals mit dem Gerät spielen.
18. Betreiben Sie das Gerät niemals unbeaufsichtigt.

**⚠ VORSICHT!**

1. Es ist gefährlich, die Tür bei laufendem Betrieb zu öffnen. Heißes Wasser kann aus dem Gerät herauspritzen.
2. Warten Sie einige Minuten, bevor Sie nach Beendigung eines Spülprogramms die Tür öffnen., da heißer Dampf aus dem Gerät entweichen kann.

3. Warten Sie nach dem Ende eines Spülprogramms mindestens 20 Minuten mit der Reinigung des Inneren des Geräts, damit die Heizelemente abkühlen können.
4. Berühren Sie die Heizelemente nicht während des Betriebs oder unmittelbar nach dem Betrieb des Geräts. **VERBRENNUNGSGEFAHR!**
5. Stellen oder legen Sie keine schweren Gegenstände auf die geöffnete Tür, da das Gerät ansonsten nach vorne kippen kann.
6. Wenn Sie das Gerät befüllen:
  - a. Platzieren sie scharfkantige Gegenstände dergestalt, dass sie nicht die Türdichtungen beschädigen.
  - b. Es dürfen niemals Gegenstände durch die Böden beider Geschirrkörbe sowie des Besteckkorbs nach unten ragen.
  - c. Platzieren Sie scharfe Messer mit dem Griff nach oben oder waagrecht, sodass Sie sich keine Schnittverletzungen zuziehen.
7. Lassen Sie die Tür nicht offenstehen, da Sie ansonsten über diese stolpern können.

## **HINWEIS!**

1. **Die Sprüharme können mit einer Transportsicherung versehen sein. Entfernen Sie unbedingt alle Transportsicherungen vor dem Aufbau des Geräts.**
2. Benutzen Sie immer einen **Wasserenthärter (= Spülmaschinensalz)** zur speziellen Verwendung in einem Geschirrspüler. Die Wasserhärte variiert abhängig von Ihrem Wohnort. Wenn in einem Geschirrspüler hartes Wasser verwendet wird, ergeben sich Ablagerungen auf dem Geschirr und im Gerät. Der Wasserenthärter entfernt Mineralien und Salze aus dem Wasser.
3. Benutzen Sie immer einen **Klarspüler** zur speziellen Verwendung in einem Geschirrspüler. Verwenden Sie niemals andere Substanzen, z.B. einen Spülmaschinenreiniger oder Flüssigreiniger; ansonsten beschädigen Sie das Gerät.
4. Benutzen Sie **ausschließlich Spülmaschinen-Spülmittel** und Zusätze, die für die Verwendung in einem Geschirrspüler hergestellt wurden. Benutzen Sie keine Seifen, Waschmittel oder Handwaschmittel in Ihrem Geschirrspüler.
5. Wenn Sie das Gerät bewegen, halten Sie es immer am unteren Ende fest und heben Sie es vorsichtig an. Halten Sie das Gerät dabei aufrecht.
6. Benutzen Sie niemals die Tür selbst zum Transport des Geräts, da Sie dadurch die Scharniere beschädigen.
7. Das Gerät muss von mindestens **zwei Personen** transportiert und angeschlossen werden.
8. Merken Sie sich die Positionen aller Teile des Geräts, wenn Sie es auspacken, für den Fall, es noch einmal einpacken und transportieren zu müssen.
9. Lassen Sie den Anschluss der Wasserschläuche nur durch eine qualifizierte Fachkraft durchführen.

10. Benutzen Sie das Gerät nicht, bevor alle dazugehörigen Teile sich ordnungsgemäß an ihren dafür vorgesehenen Stellen befinden.
11. Benutzen Sie die Tür und die Geschirrkörbe des Geräts nicht als Standfläche oder Stütze.
12. Gegenstände aus Kunststoffen dürfen nicht die Heizelemente berühren.
13. Geben Sie nur solche Gegenstände aus Kunststoffen in das Gerät, die zur Reinigung in einem Geschirrspüler geeignet sind. Geeignete Gegenstände werden durch ihren Hersteller entsprechend gekennzeichnet.
14. Überprüfen Sie nach jedem Spülprogramm, ob der Aufnahmebehälter für das Spülmaschinen-Spülmittel leer ist.
15. Benutzen Sie zum Reinigen der Tür niemals Sprühreiniger, da diese das Schloss und die Elektrik nachhaltig beschädigen können.

## **2. Installation**

---

### **2.1 Entpacken und Wahl des Standorts**

1. Packen Sie das Gerät vorsichtig aus. Das Gerät ist möglicherweise für den Transport mit Transportsicherungen geschützt. Entfernen Sie diese komplett. Gehen Sie dabei vorsichtig vor. Benutzen Sie keine aggressiven Reinigungsmittel, um Reste der Transportsicherungen zu entfernen.
- 2. Die Sprüharme können mit einer Transportsicherung versehen sein. Entfernen Sie unbedingt alle Transportsicherungen vor dem Aufbau des Geräts.**
3. Wählen Sie für den Aufbau einen trockenen und gut belüfteten Raum.
4. Stellen Sie das Gerät auf einem geraden, trockenen und festen Fußboden auf. Kontrollieren Sie mit einer Wasserwaage den ordnungsgemäßen Aufbau Ihres Geräts.
5. Das Gerät muss ordnungsgemäß mit der Stromversorgung verbunden sein.
6. Das Typenschild befindet sich im Inneren des Geräts oder außen an der Rückwand.

### **2.2 Wasseranschluss / Abwasseranschluss**

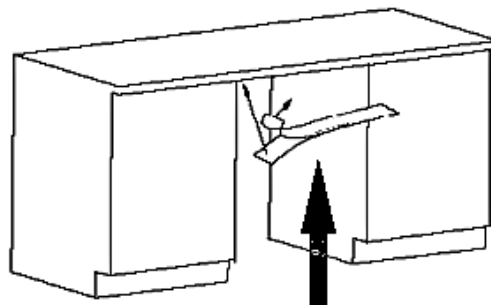
1. Der Wasseranschluss sowie der Abwasseranschluss muss von einer qualifizierten Fachkraft durchgeführt werden.
2. Verwenden Sie ausschließlich fabrikneue Schläuche und fabrikneues Anschlusszubehör für den Wasser- und Abwasseranschluss.
3. Wir empfehlen, die Wasserzufuhr mit einem Rückschlagventil zu sichern.

### **2.3 Einbau**

## 1. Vor der Installation

### Anbringen des Kondenswasser-Schutzstreifens (Ausstattung abhängig vom Modell)

1. Sie müssen den Kondenswasser-Schutzstreifen zum Schutz gegen das Eindringen von Feuchtigkeit an der Unterseite der Arbeitsplatte befestigen. Der Kondenswasser-Schutzstreifen leitet den vom Gerät freigesetzten Wasserdampf von der Unterseite der Arbeitsplatte ab.
2. Sie finden den Kondenswasser-Schutzstreifen in Ihrem Gerät.
3. Reinigen Sie die Unterseite der Arbeitsplatte sorgfältig, bevor Sie den Kondenswasser-Schutzstreifen dort befestigen.
4. Ziehen Sie das Schutzpapier der Klebefläche ab.
5. Kleben Sie den Kondenswasser-Schutzstreifen auf die Unterseite der Arbeitsplatte.
6. **HINWEIS!** Ein nichtordnungsgemäßes Anbringen des Kondenswasser-Schutzstreifens kann zu einer Beschädigung der Arbeitsplatte führen.



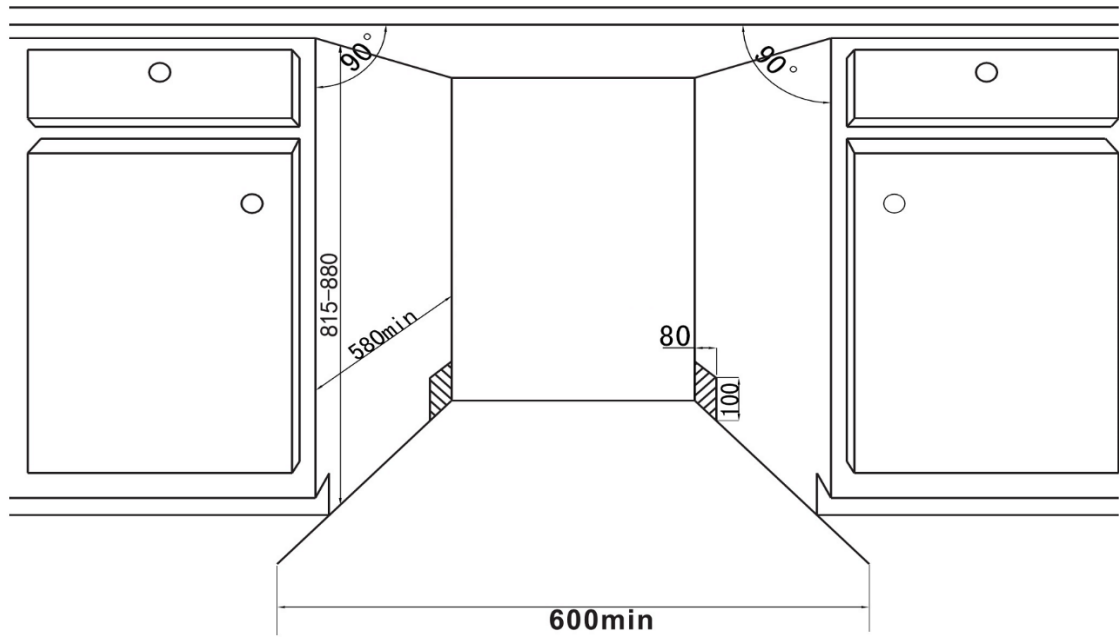
Kondenswasser-Schutzstreifen

- ❖ Raumbedarf des Geräts siehe folgenden Abbildungen. Das Gerät muss mit seiner Rückseite zur Wand ausgerichtet sein und über einen Wassereinlass- und Wasserauslassschlauch verfügen, die für gewöhnlich rechts oder links angebracht werden können<sup>1</sup>.

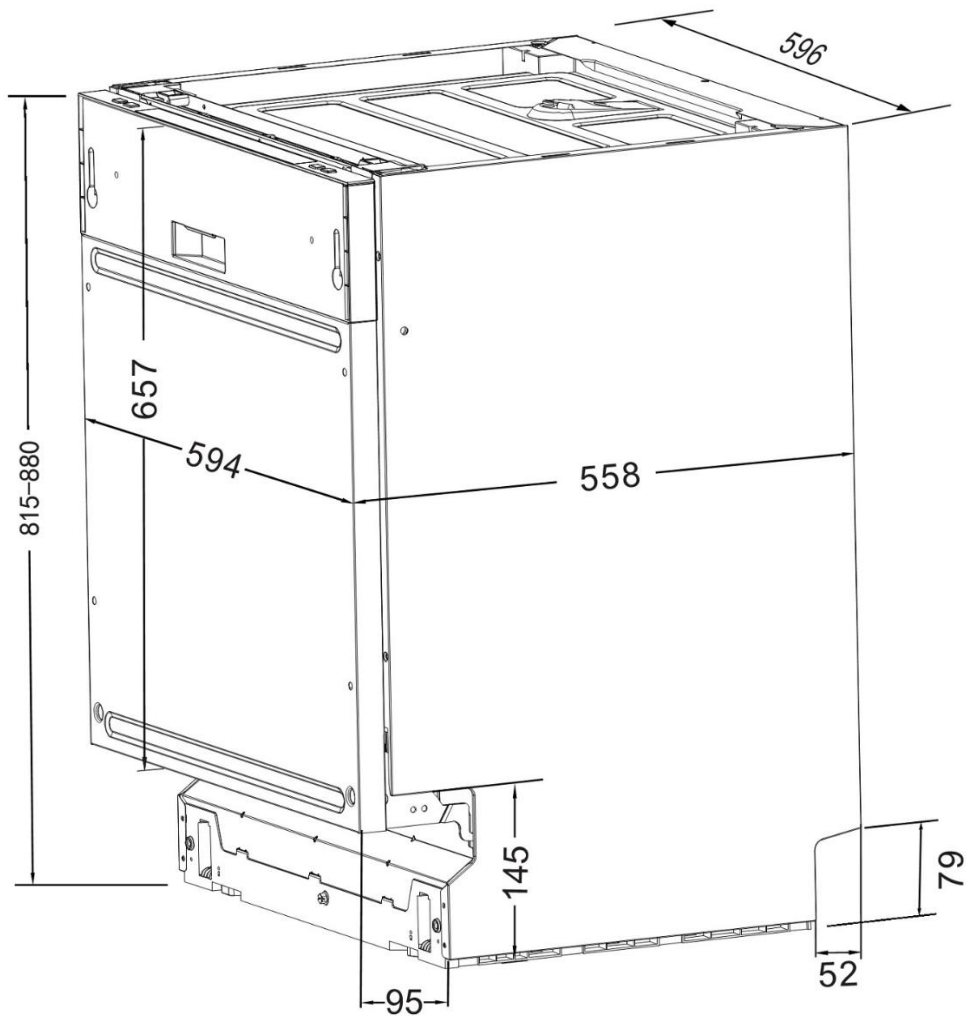
- |   |  |
|---|--|
| 1 | 825-875 mm   |
| 2 | min. 580 mm  |
| 3 | 100 mm   |
| 4 | Anschlüsse für Netzkabel, Wassereinlass, Wasserauslass |

<sup>1</sup> Ausstattung abhängig vom Modell.

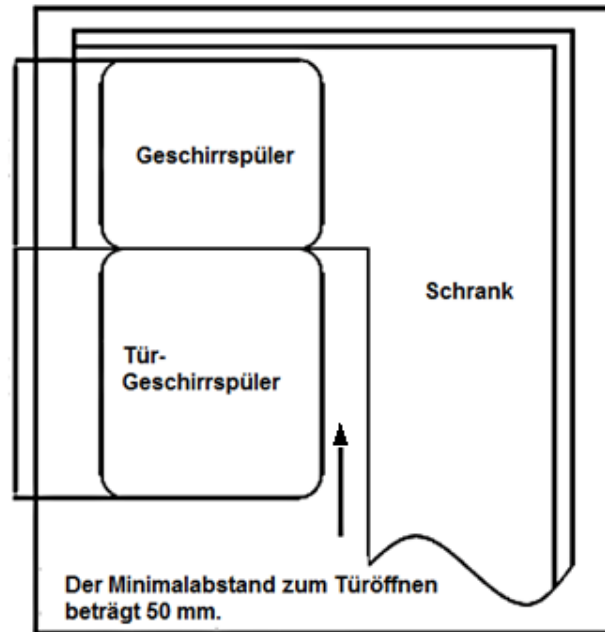




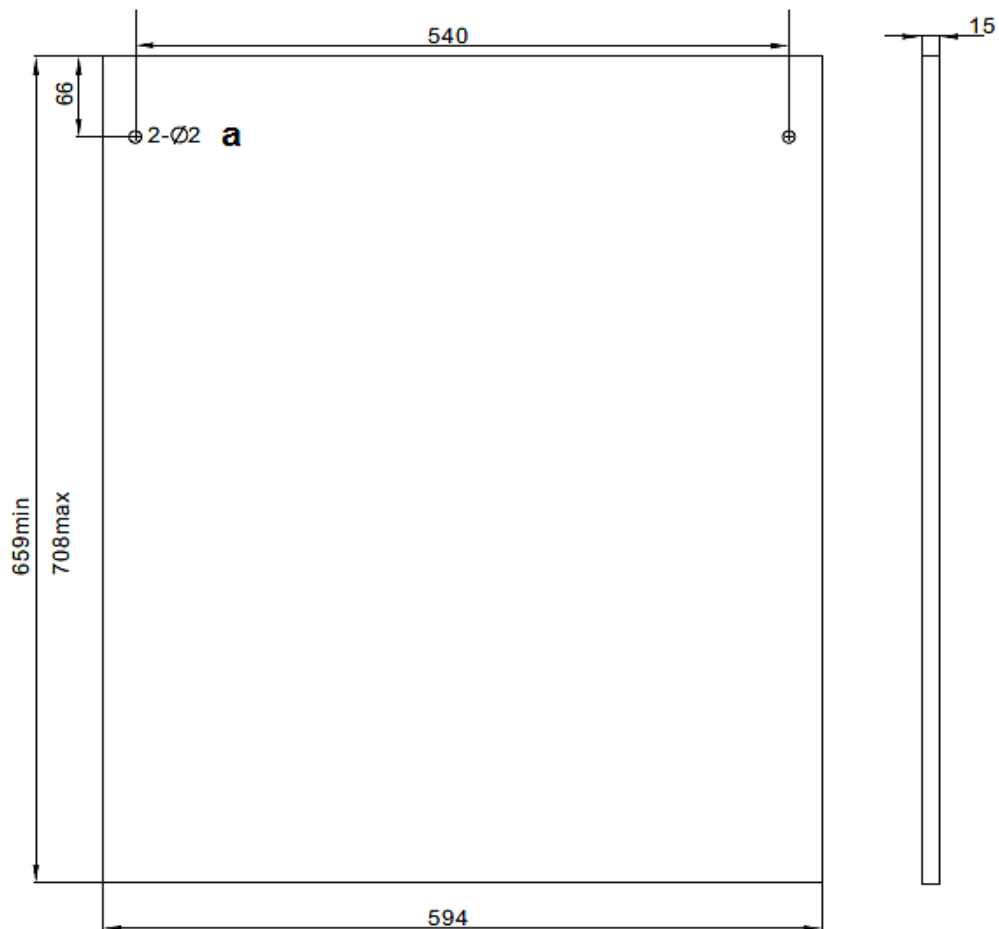
Installieren Sie das Gerät in der Einbauvorrichtung.



2. Der mindestens benötigte Raumbedarf bei geöffneter Tür.

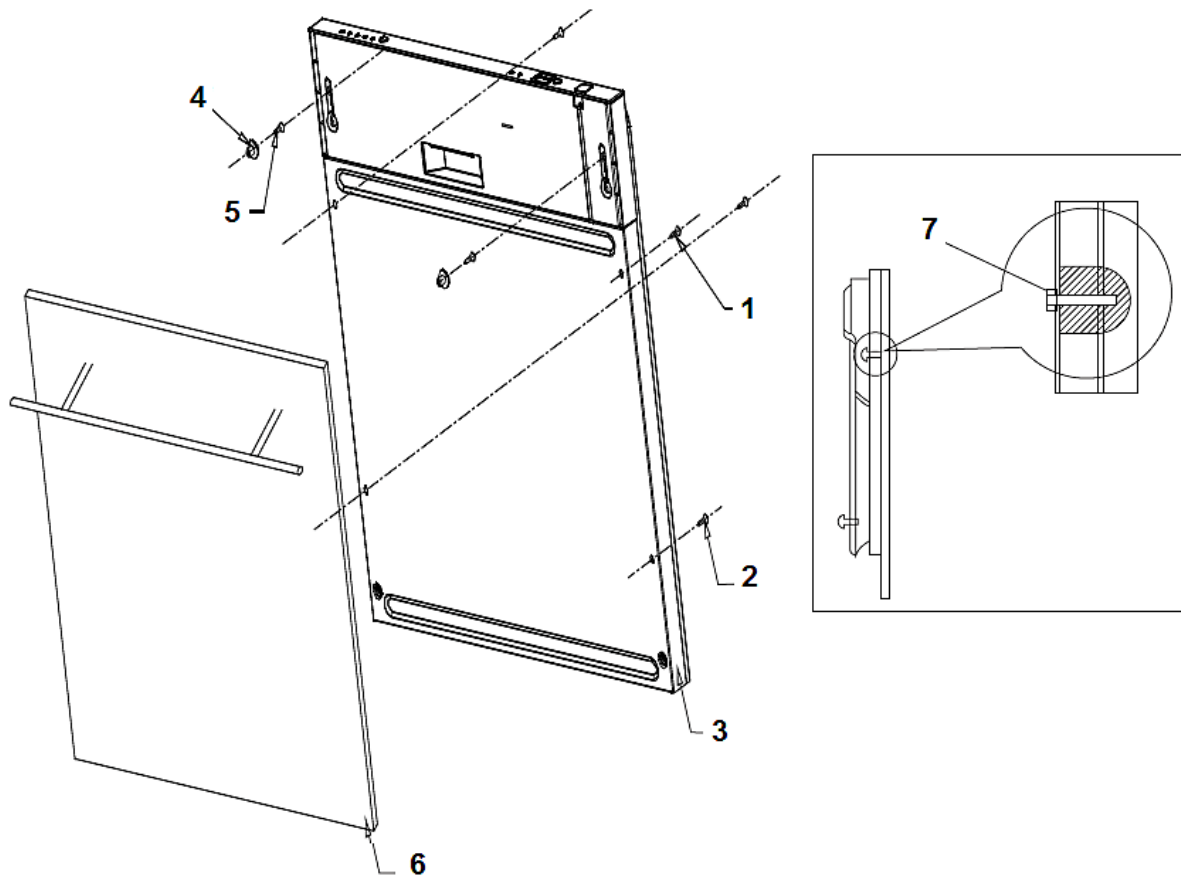


3. Abmessungen der vorderen Zierverkleidung.



a: Loch, 10 mm tief.

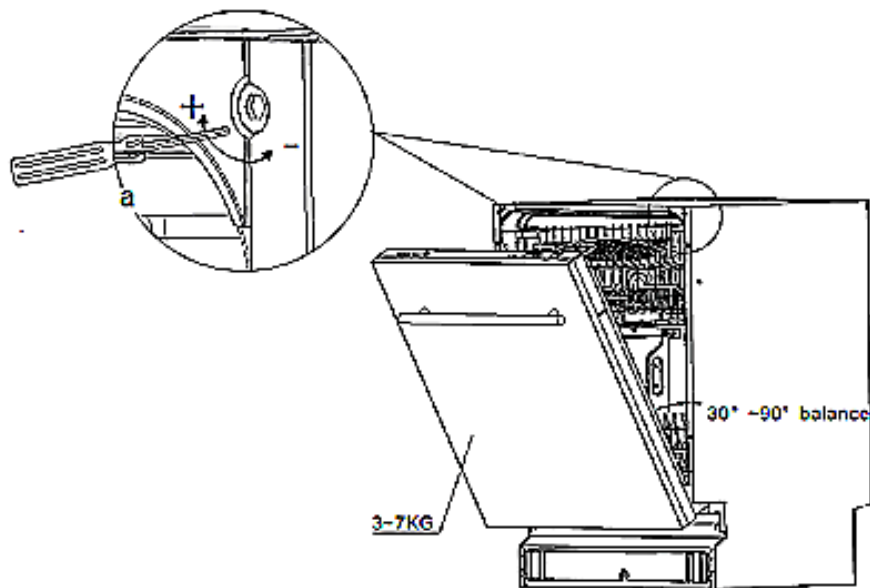
#### 4. Befestigung der Zierverkleidung



- |   |   |
|---|---|
| 1 | 4 St. 4*42 mm Holzschrauben                                   |
| 2 | 1.) Entfernen Sie 2 St.. 4*10<br>2.) 4 St. 4*42 Holzschrauben |
| 3 | Tür des Geräts  |
| 4 | T-förmiger Stopfen  |
| 5 | 2 St. 4*26 mm Holzschrauben                                   |
| 6 | Zierverkleidung   |
| 7 | 4 St. 4*42 mm Holzschrauben                                   |

#### 5. Einstellen der Spannung der Türfeder

Versuchen Sie nach Installation der Zierverkleidung die Tür zu öffnen und zu schließen, um die Balance der Tür zu überprüfen und zu entscheiden, ob sie in dieser Einbaustellung verbleiben kann. Bei nicht ordnungsgemäßer Balance verwenden Sie die Schraube im oder entgegen dem Uhrzeigersinn zur ordnungsgemäßen Einstellung oder lassen Sie die Balance einstellen.

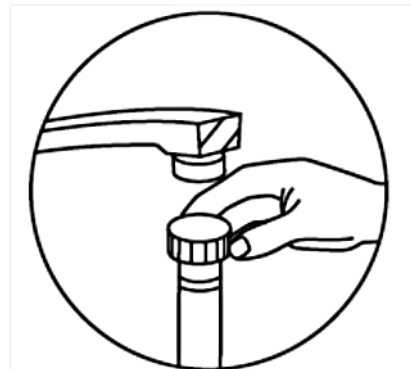


a: Sechskant/CR-V 4 mm

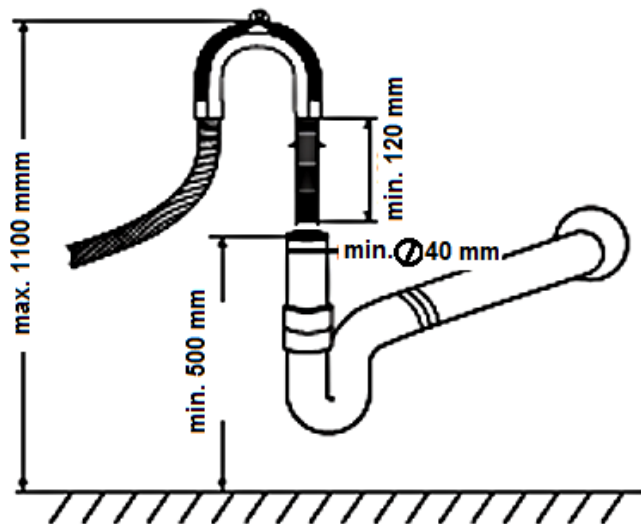
## 6. Anschluss des Wassereinlassschlauchs (für kaltes Wasser)

Schließen Sie den Wassereinlassschlauch fest und sicher an einen Anschluss mit einem 3/4 Zoll Gewinde an. Wenn die Schläuche neu sind oder über einen längeren Zeitraum nicht in Benutzung waren, lassen Sie das Wasser laufen, um sicherzugehen, dass es klar und frei von Verunreinigungen ist.

**HINWEIS!** Anderenfalls können der Wassereinlass blockiert und das Gerät beschädigt werden.



## 7. Anschluss des Wasserablaufschlauchs



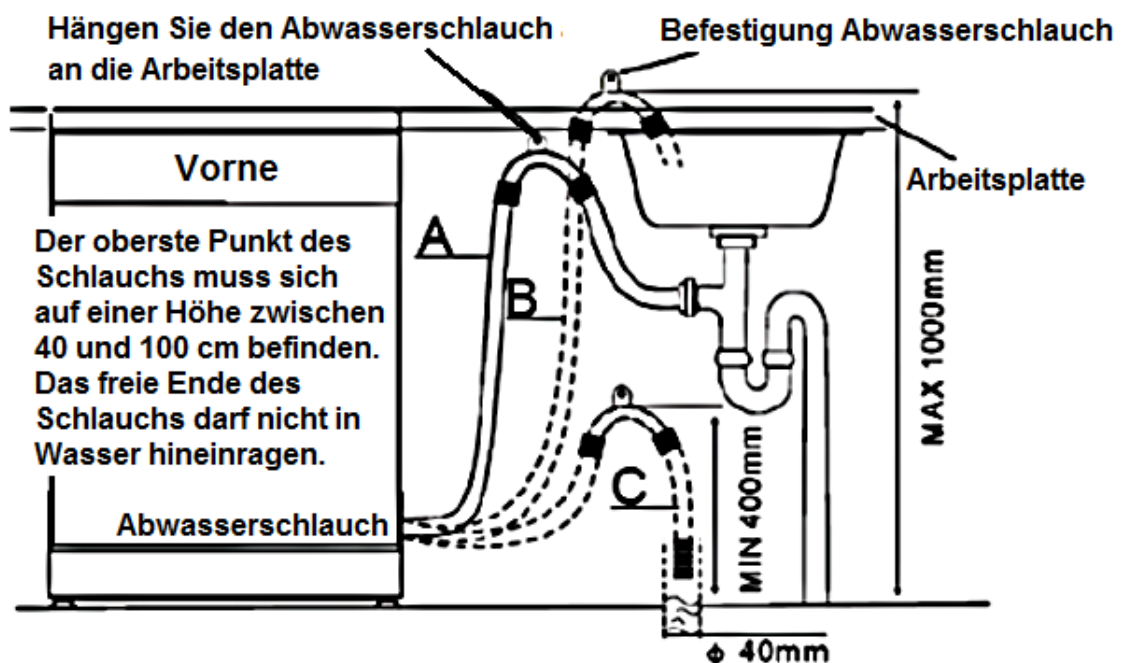
Passen Sie den Ablaufschlauch gerade in den Wasserablaufstutzen ein.

Falls die Länge des Ablaufschlauchs nicht ausreicht, könne Sie bei Ihrem autorisierten Kundendienst eine Verlängerung aus demselben Material wie das Original erwerben. Die Länge des Ablaufschlauchs darf einschließlich einer möglichen Verlängerung nicht mehr als 4 Meter betragen.

Sollte die Länge des Ablaufschlauchs einschließlich einer möglichen Verlängerung mehr als 4 Meter betragen, wird das Gerät Ihr Geschirr nicht ordnungsgemäß reinigen. Prüfen Sie den Anschluss auf Dichtheit. Befestigen Sie den Ablaufschlauch mit einem Schlauchhalter.

## 8. Hocheinbau

Teil- und vollintegrierte Geräte sind bei ordnungsgemäßem Anschluss auch hocheinbaufähig.

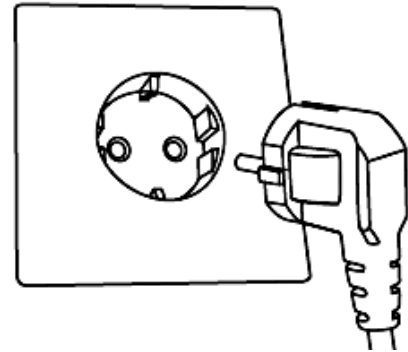


Eine Manschette gewährleistet eine Krümmung des Schlauchs. An der Manschette befindet sich eine Haltevorrichtung zur Befestigung der Manschette. Der

Abwasserschlauch muss am höchsten Punkt der Manschette eine Höhe von mindestens 40 cm aufweisen. Folgen Sie für die Anschlussmöglichkeiten A, B oder C der folgenden Zeichnung.

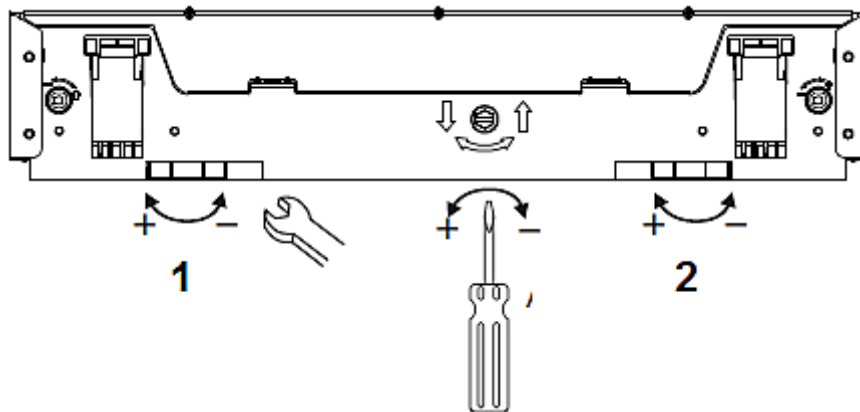
## 9. Elektrischer Anschluss

Sie benötigen eine dem Netzstecker entsprechende ordnungsgemäß geerdete und ausschließlich dem Gerät zugewiesenen Sicherheitssteckdose (250V/10A). **⚠️ WARNUNG** Anderenfalls kann es zu gefährlichen Unfällen oder einer Beschädigung des Geräts kommen.



## 10. Waagerechte Ausrichtung

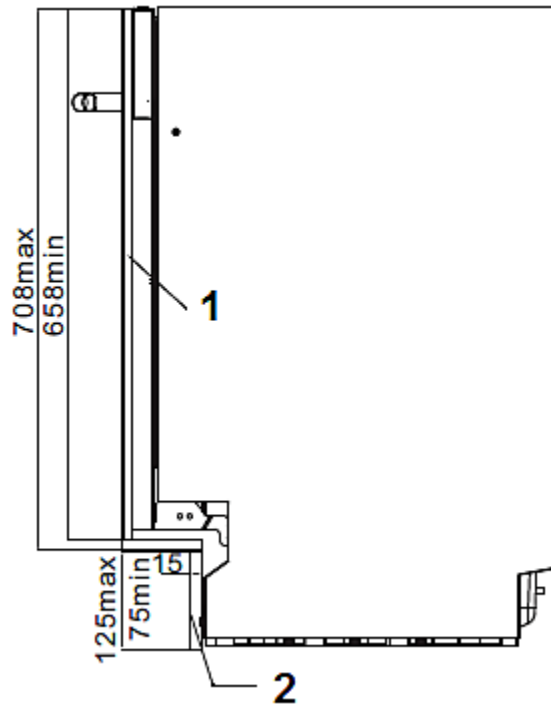
Der maximal zulässige Neigungswinkel unter dem gesamten Gerät beträgt 2°. Richten Sie das Gerät mit Hilfe der Standfüße waagrecht aus. Benutzen Sie eine Wasserwaage zur Kontrolle.



1 Einstellung Vorderfüße

2 Einstellung Hinterfüße

## 11. Installation der Sockelleiste



1 Zierverkleidung

2 Sockelleiste

### Referenzabmessungen

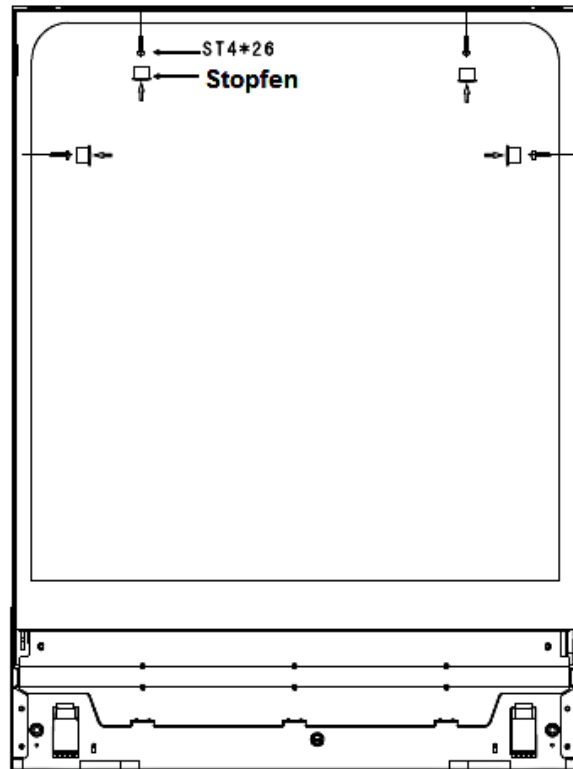
Seriennummer	Zierverkleidung	Sockelleiste
1	708 mm	75 mm
2	698 mm	85 mm
3	688 mm	95 mm
4	678 mm	105 mm
5	668 mm	115 mm
6	658 mm	125 mm

Die geforderte Höhe der Sockelleiste sollte den ästhetischen Ansprüchen genügen sowie ein reibungsloses Öffnen und Schließen der Tür gewähren. Die nötigen referenzwerte finden Sie in der Liste oben.

### 12. Fixierung des Geräts

- Befestigen Sie durch Drehen der Schrauben das Gerät an seiner Einbauvorrichtung.
- Stecken Sie die 4 Verschlussstopfen in die Löcher (siehe Abbildung unten).

- a. Befestigen Sie durch Drehen der Schrauben das Gerät an seiner Einbauvorrichtung.
- b. Stecken Sie die 4 Verschlussstopfen in die Löcher (siehe Abbildung).



Benutzen Sie links und rechts als auch für die 4 oberen Löcher Holzschrauben ST 4\*26 (selbstschneidende Schrauben).

---

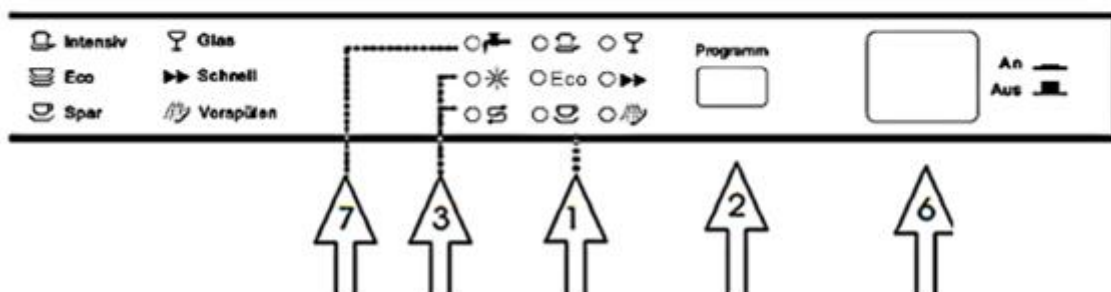
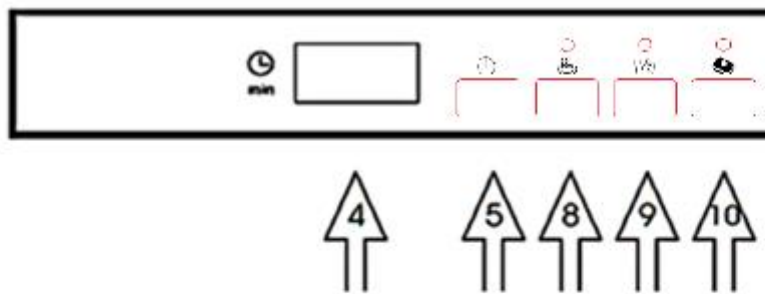
---



### 3. Gerät und Bedienfeld



- 1. Oberer Geschirrkorb
- 2. Sprüharm
- 3. Unterer Geschirrkorb
- 4. Wasserenthärter
- 5. Filter
- 6. Spülmittel-Spender
- 7. Klarspüler-Spender
- 8. Besteckkorb
- 9. Tassenhalter
- 10. Justiervorrichtung



#### 1. Programmanzeige

Die Anzeige des gewählten Spülprogramms leuchtet.

## 2. Programmwahltaste

Drücken Sie die Taste zur Auswahl eines Spülprogramms. Durch das erste Drücken wählen Sie das ECO-Programm. Drücken Sie die Taste mehrfach, bis Sie Ihr gewünschtes Programm eingestellt haben.

## 3. Wasserenthärter- und Klarspüleranzeige

Leuchtet auf, wenn der entsprechende Spender aufgefüllt werden muss.

## 4. Display

Zeigt die Zeitverzögerung, Fehlercodes oder die geschätzte Restlaufzeit an.

## 5. Zeitvorwahl

Erlaubt einen zeitverzögerten Programmbeginn bis zu 24 Stunden (abhängig vom Modell). Drücken Sie die ZEITVORWAHL-Taste, um die gewünschte Verzögerungszeit einzustellen. Mehrfaches Drücken erhöht den Wert.

## 6. AN/AUS (ON/OFF)-Taste

Schaltet das Gerät ein oder aus.

## 7. Wasserversorgungs-Kontrollleuchte

Leuchtet bei einem Fehler in der Wasserversorgung auf, z.B. bei abgedrehtem Wasserhahn oder abgeknicktem Schlauch.

## 8. Trocknen+

Sie aktivieren die Trocknen+ Funktion, indem Sie die Taste TROCKNEN+ für 3 Sekunden drücken. Nach kurzer Zeit leuchtet die entsprechende Anzeige auf.

## 9. Halbe Beladung

Für das alltägliche Spülen mit nur halber Beladung.

## 10. 3in1-Programm

Sie können dieses Zusatzprogramm zusammen mit den Spülprogrammen ECO, SPAR oder INTENSIVE nutzen.



Einstellen eines Spülprogramms (1) + Türe schließen (2) = das Gerät ist betriebsbereit (3).

## 4. Vor der ersten Benutzung

---

**Überprüfen Sie vor dem Starten des Geräts, ob**

1. das Gerät gerade und fest steht.
2. die Wasserzufuhr geöffnet ist.
3. die Verbindungen der Zu- und Ableitung dicht sind.
4. das Netzkabel fest in der Steckdose steckt.
5. der Strom eingeschaltet ist.
6. die Wasserzufuhr und Ableitung nicht ineinander verknotet sind.
7. alle Verpackungsmaterialien vom Gerät entfernt wurden.

**Bevor Sie das Gerät zum ersten Mal benutzen:**

- A) Stellen Sie den Wasserenthärter ein.
- B) Geben Sie 500 ml Wasser in den Behälter für den Wasserenthärter und füllen Sie darauf den Wasserenthärter (=Spülmaschinensalz) ein.
- C) Füllen Sie den Klarspülerbehälter.
- D) Wählen Sie ein geeignetes Spülmaschinen-Spülmittel.

➔ **A. Wasserenthärter**

Sie müssen den Wasserenthärter per Hand einfüllen; benutzen Sie hierzu die Wasserenthärter-Einfüllöffnung. Öffnen Sie den Deckel und geben Sie ca. 2 kg Wasserenthärter (Spülmaschinensalz) in die Öffnung. Schließen Sie dann den Deckel wieder ordnungsgemäß.

➔ **B. Wasserenthärter-Behälter befüllen**

Sie finden den Wasserenthärter-Behälter unterhalb des unteren Geschirrkorbs. Füllen Sie den Behälter wie folgt:

- ❖ Benutzen Sie ausschließlich einen Wasserenthärter (=Spülmaschinensalz) zur **speziellen Verwendung in einem Geschirrspüler**. Alle anderen Wasserenthärter bzw. Salze, besonders Tafelsalz, beschädigen den Wasserenthärter-Behälter.
- ❖ Der Hersteller gewährt keine Garantie und ist nicht verantwortlich für Schäden aufgrund der Verwendung eines ungeeigneten Wasserenthärters.
- ❖ Füllen Sie den Behälter nur vor einem beginnenden kompletten Spülprogramm. Dadurch verhindern Sie, dass eventuell verschüttete Rückstände des Enthärters am Boden des Geräts verbleiben und somit zu möglichen Korrosionen führen.
- ❖ Nach dem ersten Spülprogramm erlischt die Kontrollleuchte auf dem Bedienfeld.



1. Entfernen Sie den unteren Geschirrkorb und den Deckel des Wasserenthärter-Behälters.

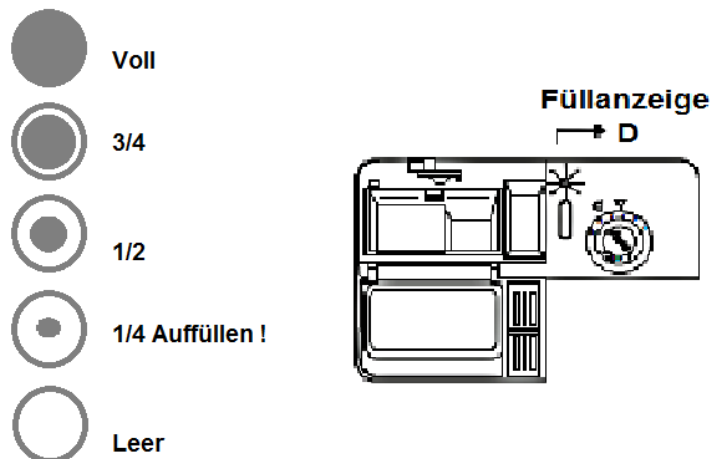
2. Wenn Sie den Behälter zum ersten Mal befüllen, füllen Sie den Behälter zu 2/3 mit Wasser (ca. 500 ml).
3. Stecken Sie den mitgelieferten Trichter in die Öffnung und füllen Sie ungefähr 2 kg Wasserenthärter (=Spülmaschinensalz) ein. Es ist normal, dass eine kleine Menge an Wasser aus dem Behälter läuft.
4. Befestigen Sie wieder vorsichtig den Deckel.
5. Die Wasserenthärteranzeige erlischt gewöhnlich 2-6 Tage nach dem Befüllen des Behälters.

### HINWEIS!

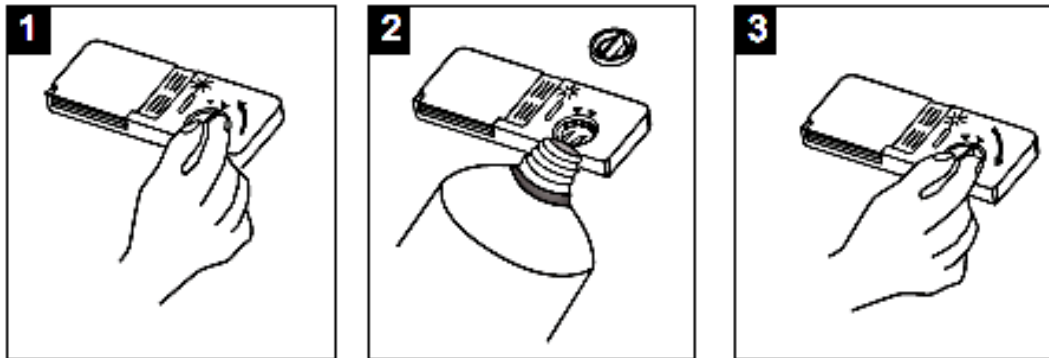
Sie müssen den Behälter auffüllen, wenn die Wasserenthärteranzeige aufleuchtet. Solange der Wasserenthärter sich nicht aufgelöst hat, kann die Wasserenthärteranzeige auch bei befülltem Behälter aufleuchten. Falls Sie beim Befüllen Wasserenthärter verschüttet haben, können Sie ein besonderes Einweichprogramm einstellen, um Rückstände auszuwaschen.

#### ➔ C. Klarspüler-Behälter befüllen

- ❖ die Klarspüleranzeige nicht leuchtet, können Sie die benötigte Menge an der Farbe der Füllanzeige "D" neben der Kappe erkennen.
  - Dunkler Punkt = Behälter ist voll.
- Je kleiner der dunkle Punkt wird, desto leerer ist der Behälter. Der Behälter sollte immer mindestens zu 1/4 gefüllt sein.



## Klarspüler-Behälter



1. Drehen Sie die Kappe in Richtung des offen/open Pfeils (links) und nehmen Sie diese ab.
2. Füllen Sie den Klarspüler in den Behälter. Überfüllen Sie den Behälter nicht.
3. Setzen Sie die Kappe wieder am offen/open Pfeil ausgerichtet auf und drehen Sie die Kappe in Richtung des zu/closed Pfeils (rechts).

- ❖ Der Klarspüler wird während eines Spülprogramms automatisch hinzugegeben und gewährt ein flecken- und streifenfreies Trocknen Ihres Geschirrs, da der Klarspüler das Abfließen des Wassers von der Geschirroberfläche unterstützt. Ihr Gerät wurde zur Verwendung eines Klarspülers entwickelt.
- ❖ Der Klarspüler-Behälter befindet sich im Gerät neben dem Spülmaschinen-Spülmittelbehälter.
- ❖ Das Fassungsvermögen des Behälters beträgt ungefähr 140 ml.
- ❖ Überfüllen Sie den Behälter nicht, da es ansonsten zu starker Schaumbildung kommen kann. Wischen Sie verschütteten Klarspüler mit einem weichen Tuch auf.
- ❖ Vergessen Sie nicht, nach dem Befüllen die Kappe wieder aufzusetzen.



### Drehschalter

#### Einstellen des Klarspülers

- Beginnen Sie mit Stufe 4.
- Bei Flecken oder schlechten Trockenergebnissen wählen Sie Stufe 5.
- Sollten die Probleme weiter auftreten, erhöhen Sie auf Stufe 6.
- Die Werkseinstellung ist Stufe 5.

1. Erhöhen Sie die Menge an Klarspüler, wenn nach dem Spülprogramm Wassertropfen oder Kalkflecken auf dem Geschirr sichtbar sind.
2. Verringern Sie die Menge an Klarspüler, wenn nach dem Spülprogramm weißliche Streifen auf Glass oder bläuliche Beläge auf Besteck sichtbar sind.

## → D. Spülmaschinen-Spülmittel

### **Spülmaschinen-Spülmittel werden hinsichtlich ihrer chemischen Zusammensetzung in zwei Gruppen unterschieden:**

- ❖ konventionelle, alkalische Spülmittel mit kaustischen Komponenten.
- ❖ niedrig-alkalische konzentrierte Spülmittel mit natürlichen Enzymen.

Die Benutzung "normaler" Spülprogramme in Verbindung mit konzentrierten Spülmitteln reduziert Umweltbelastungen und ist gut für Ihr Geschirr; solche Spülprogramme unterstützen die Spülwirkung der Enzyme. Aus diesem Grund weisen "normale" Spülprogramme in Verbindung mit konzentrierten Spülmaschinen-Spülmitteln dieselben Ergebnisse auf, die ansonsten mit "intensiven" Spülprogrammen erzielt werden.

### **Es gibt drei Sorten von Spülmaschinen-Spülmitteln:**

1. mit Phosphat und Chlor.
2. mit Phosphat / ohne Chlor.
3. ohne Phosphat / ohne Chlor

Neue Spülmaschinen-Spülmittel in Pulverform enthalten normalerweise kein Phosphat, also ist die Wasser enthärtende Wirkung nicht gegeben. In diesem Fall empfehlen wir die zusätzliche Verwendung eines Wasserenthärter (=Spülmaschinensalz), auch wenn der Wasserhärtegrad nur z.B. 6 dH beträgt; ansonsten können auf Geschirr und Gläsern weiße Flecken entstehen. Verwenden Sie in diesem Fall mehr Spülmaschinen-Spülmittel, um bessere Ergebnisse zu erzielen. Spülmaschinen-Spülmittel ohne Chlor bleichen nur geringfügig. Starke und farbige Flecken werden so nicht vollständig entfernt. Wählen Sie in einem solchen Fall ein Programm mit einer höheren Temperatur.

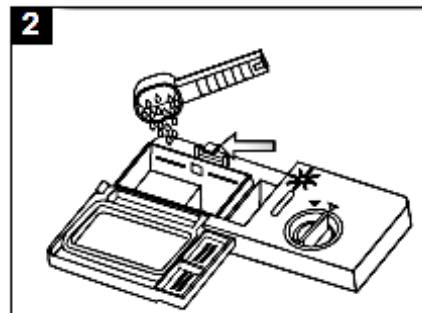
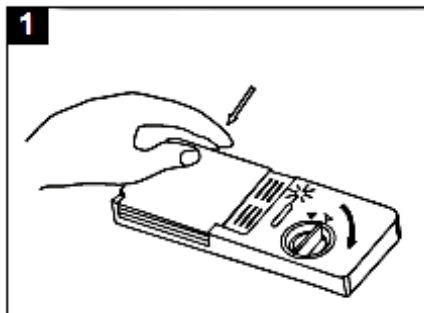
### **Spülmaschinen-Tabs**

Spülmaschinen-Tabs verschiedener Hersteller lösen Verunreinigungen in unterschiedlichen Zeitperioden. Aus diesem Grund können einige Tabs bei Kurzspülprogrammen nicht ihre lösenden und reinigenden Eigenschaften entwickeln. Benutzen Sie bei Verwendung von Tabs also immer länger andauernde Spülprogramme, um eine komplette Reinigung Ihres Geschirrs zu gewährleisten.

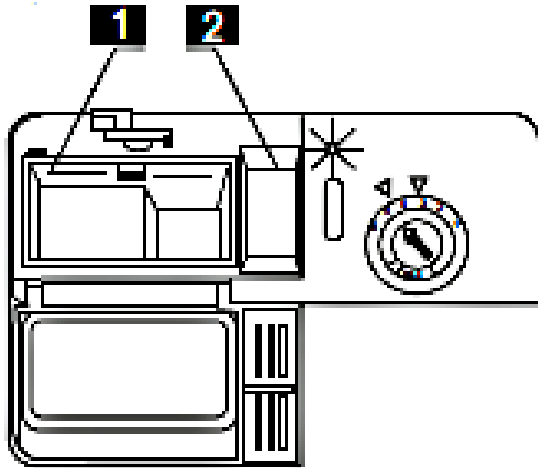
## Der Spülmittelbehälter

- ❖ Der Spülmittelbehälter muss vor jedem Spülprogramm befüllt werden entsprechend den Informationen in der Spül Ablauf-Tabelle.
- ❖ Benutzen Sie nur für Spülmaschinen geeignete Spülmittel.
- ❖ Halten Sie Ihr Spülmaschinen-Spülmittel stets trocken.
- ❖ Füllen Sie den Behälter nur kurz vor Beginn eines Spülprogramms.
- ❖ Ihr Gerät verbraucht weniger Spülmittel und Klarspüler als konventionelle Geräte. Im Allgemeinen benötigen Sie nur einen Esslöffel Spülmittel für einen normalen Spülprogramm.
- ❖ Stärker verschmutztes Geschirr erfordert eine höhere Menge an Spülmittel.

### Füllen des Behälters



1. Wenn der Deckel geschlossen ist, drücken Sie den Öffnen-Knopf und der Deckel springt auf.
  2. Geben Sie das Spülmittel immer vor dem Beginn eines jeden Spülprogramms hinzu. Benutzen Sie nur für Spülmaschinen geeignete Spülmittel.
- ❖ Füllen Sie den Behälter mit Spülmaschinen-Spülmittel. Die Markierungen zeigen die Dosierungsstufen an (siehe Abbildung unten). Sollte Ihr Geschirr sehr stark verschmutzt sein, geben Sie eine zusätzliche Menge an Spülmittel in die Vorspülen-Kammer.



1. Spülmittel für den Hauptspülgang.  
MIN entspricht ca. 20 g Spülmittel.
2. Spülmittel für den Vorspülgang;  
entspricht ca. 5 g Spülmittel.

Beachten Sie die  
Dosierungsanweisungen des  
Herstellers des Spülmittels auf der  
Packung.

- Schließen Sie nun den Deckel; drücken Sie ihn zu, bis die Verriegelung einschnappt.

## 5. Geschirrkörbe

---

Folgen Sie den hier aufgeführten Anweisungen, um eine möglichst hohe Spüleistung Ihres Geräts zu erreichen. Die Eigenschaften und das Aussehen der hier beschriebenen Körbe können je nach Modell unterschiedlich ausfallen.

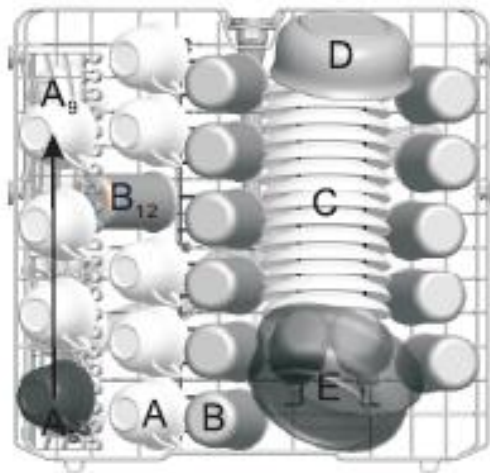
### ➔ Vor oder nach dem Beladen der Geschirrkörbe

1. Entfernen Sie größere Mengen übriggebliebener Nahrungsmittel vom Geschirr.
2. Sie brauchen das Geschirr vorher nicht unter fließendem Wasser abspülen.
3. Beladen Sie die Körbe folgendermaßen:
  - a. Gegenstände wie Tassen, Gläser, Töpfe und Pfannen mit der Oberseite nach unten.
  - b. Gewölbte Gegenstände und Gegenstände mit Vertiefungen in schräger Position, damit das Wasser abfließen kann.
  - c. Das Geschirr muss sich sicher und fest in den Körben befinden, so dass es nicht umkippen kann.
  - d. Das Geschirr darf nicht die rotierenden Sprüharme blockieren.
  - e. Geben Sie sehr kleine Gegenstände nicht in das Gerät, da diese leicht aus den Körben fallen können.
4. Entladen Sie nach dem Spülen zuerst den unteren Korb; so vermeiden Sie, dass übriggebliebenes Spülwasser aus dem oberen Korb in den unteren tropft.

### ➔ Beladen des oberen Geschirrkorbs



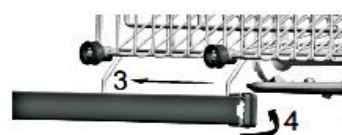
Der obere Geschirrkorb ist für empfindliches und leichteres Geschirr wie Gläser, Tassen, Saucieren, kleine Platten und Schüsseln und flache Pfannen, soweit diese nicht zu sehr verunreinigt sind, vorgesehen. Beladen Sie den Korb so, dass die einzelnen Gegenstände nicht durch das Versprühen des Spülwassers bewegt werden.



Typ	Geschirr
A	Tassen
B	Gläser
C	Saucenschale
D	Schüssel
E	Schüssel
F	Schüssel
G	Löffel

### → Einstellen des oberen Geschirrkorbs

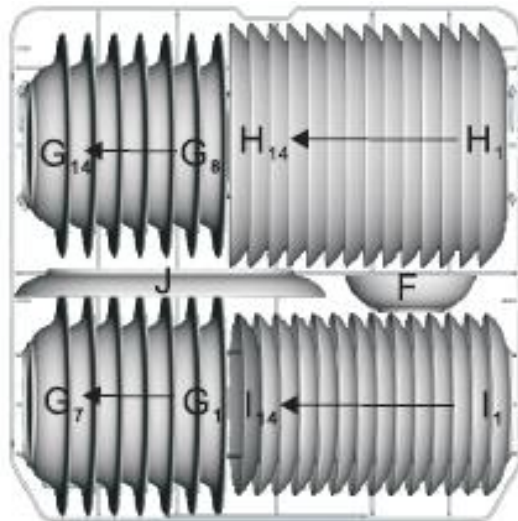
Sie können die Höhe des oberen Geschirrkorbs einstellen. So schaffen Sie entweder im oberen oder im unteren Geschirrkorb mehr Platz für größere Gegenstände. Sie stellen die Höhe des oberen Geschirrkorbs ein, indem Sie den entsprechenden Radsatz in die Schienen geben. Platzieren Sie lange Gegenstände auf dem Regal, sodass die Sprüharme nicht in ihrer Rotation behindert werden. Das Regal kann bei Bedarf zurückgeklappt oder entfernt werden.



### → Beladen des unteren Geschirrkorbs

Der untere Geschirrkorb ist für die am schwierigsten zu reinigenden Gegenstände wie Töpfe, Pfannen, Deckel, Servierteller und Schüsseln vorgesehen. Platzieren Sie Teller und Deckel an den Seiten des Geschirrkorbs und blockieren Sie nicht die rotierenden Sprüharme. Töpfe und Schüsseln müssen sich mit der Oberseite nach unten im Geschirrkorb befinden.

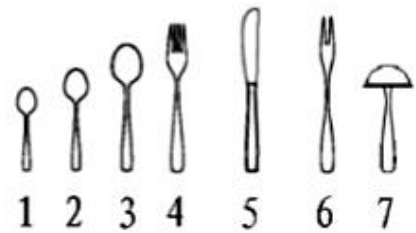
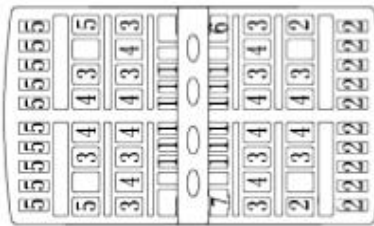
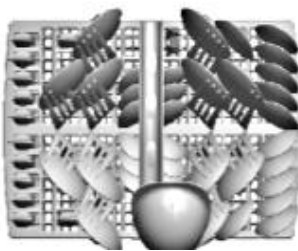
Typ	Geschirr
-----	----------



- F Suppenteller
- G Schüssel
- H Essteller
- I Dessertteller
- J Großer Teller

➔ **Besteckkorb**

Geben Sie Ihr Besteck mit dem Griff nach unten in den Besteckkorb. Legen Sie besonders lange Gegenstände nur waagrecht und sicher in das Gerät, damit Sie die rotierenden Sprüharme nicht blockieren.



Typ	Besteckart	Typ	Besteckart
1	Tee-/Kaffeelöffel	5	Messer
2	Dessertlöffel	6	Serviergabeln
3	Suppenlöffel	7	Servierlöffel
4	Gabeln		

**i** Die folgenden Gegenstände sind **nicht zum Spülen in einem Geschirrspüler geeignet**.

1. Besteck mit Griffen aus Holz, Horn, Porzellan oder Perlmutter.
2. Nicht hitzeresistente Plastikgegenstände.
3. Älteres Besteck mit geklebten oder geleiteten Bestandteilen, die nicht hitzeresistent sind.
4. Gegenstände mit Bestandteilen aus Kunstharz.
5. Gegenstände aus Kupfer und/oder Zinn.

6. Gegenstände aus Bleikristall.
7. Gegenstände aus Stahl, die Rost aufweisen oder leicht rosten.
8. Hölzerne Gegenstände aller Art.
9. Gegenstände aus synthetischen Chemiefasern.
10. Gegenstände, die durch Zigarettenasche, Wachs, Lacke oder Farben verunreinigt sind.



Die folgenden Gegenstände sind **lediglich eingeschränkt zum Spülen in einem Geschirrspüler geeignet**:

1. Einige Glasarten können nach einer hohen Anzahl an Spülvorgängen stumpf oder trüb werden.
2. Gegenstände aus Silber oder Aluminium neigen dazu, sich beim Spülen zu verfärben.
3. Glasierte Muster können bei häufigem Spülen verblassen.



### **Hinweise zum Beladen mit Besteck und Geschirr**

- ❖ Entfernen Sie vor dem Beladen Speisereste vom Geschirr.
- ❖ Weichen Sie vor dem Beladen angebrannte Speiserückstände an Töpfen und Pfannen ein.
- ❖ Bestecke und Geschirr dürfen nicht die rotierenden Sprüharme blockieren.
- ❖ Geben Sie Gefäße wie Tassen, Gläser oder Töpfe mit der Oberseite nach unten in das Gerät, damit sich in den Gefäßen kein Wasser ansammelt.
- ❖ Geschirr darf im Gerät nicht aneinander liegen oder sich gegenseitig abdecken.
- ❖ Gläser dürfen sich nicht berühren, damit sie keinen Schaden nehmen.
- ❖ Geben Sie große und schwer zu reinigende Gegenstände in den unteren Geschirrkorb.
- ❖ Der obere Geschirrkorb eignet sich am besten für empfindliche oder kleinere Gegenstände wie Gläser und Tassen.



### **Schäden an Glaswaren oder anderem Geschirr**

#### **Mögliche Ursachen**






#### **Empfohlene Abhilfen**

Die Art des Glases/Geschirrs oder sein Herstellungsverfahren.	Benutzen Sie nur vom Hersteller ausgewiesenes Spülmaschinen Glas/Geschirr.
Die chemische Zusammensetzung des Spülmaschinen-Spülmittels.	Benutzen Sie ein Geschirr schonendes, mildes Spülmaschinen-Spülmittel. Die Hersteller solcher Mittel informieren Sie gerne über die Eigenschaften ihrer Produkte.

Die Wassertemperatur und Wählen Sie ein Programm mit einer Dauer des Spülprogramms. niedrigeren Temperatur und Dauer.

## 6. Spülprogramme

### DW14-7FI A++

Programm	Info	Beschreibung	Spülmittel VS/HS	Dauer- Verbrauch in Min.-kW/h/L
 Intensive	Für sehr stark verschmutztes Geschirr mit Eintrocknungen.	Vorspülen Hauptspülen(60 <sup>0</sup> ) Heißspülen 1/2 Abspülen Trocknen	4/18 g oder 3in1	213/1,50/18
 Eco* EN60436	Für normal verschmutztes Geschirr. Standardprogramm zur täglichen Nutzung.	Vorspülen Hauptspülen(48 <sup>0</sup> ) Heißspülen Trocknen	4/18 g oder 3in1	239/0,848/10
 Spar	Für empfindliche und Gegenstände, die sensibel auf hohe Temperaturen reagieren (direkt nach der Benutzung spülen).	Vorspülen Hauptspülen(45 <sup>0</sup> ) Abspülen Heißspülen Trocknen	3/16 g oder 3in1	152/0,95/14
 Glas	Für leicht verschmutztes Geschirr (Teller, Gläser, Schüsseln leicht verschmutzte Pfannen/Töpfe).	Hauptspülen(40 <sup>0</sup> ) Abspülen Heißspülen Trocknen	3/16 g	124/0,90/11
 Schnell	Kurzes Spülen für leicht verschmutztes Geschirr ohne Trocknung.	Hauptspülen(45) Heißspülen	15 g	40/0,55/7



Vorspülen

Zum Abwaschen Vorspülen  
von Geschirr, das  
später gespült  
wird.

-

12/0,01/4

\*: EN 60436 Standard-Testprogramm unter folgenden Voraussetzungen:  
Füllmenge 14 Gedecke, oberer Geschirrkorb in niedriger Position, Klarspüler-  
Einstellung 6 (oder 4 bei Spendern mit 4 Einstellungen).



### Start eines Spülprogramms

1. Befüllen Sie zuerst den unteren Geschirrkorb.
2. Füllen Sie das Spülmaschinen-Spülmittel und den Wasserenthärter (=Spülmaschinensalz) in die dafür vorgesehenen Behälter.
3. Das Gerät muss während des Betriebs bei vollem Druck mit Wasser versorgt werden.
4. Schließen Sie ordnungsgemäß die Tür (leichten Druck ausüben). Bei ordnungsgemäßen Schließen der Tür ist ein leichtes KLICK zu hören
5. Drücken Sie den PROGRAM Knopf zur Auswahl eines Spülprogramms.
6. Drücken Sie nach Beendigung des Spülprogramms die Taste AUS/OFF. Nun können Sie die Tür öffnen.



### Wechsel eines Spülprogramms



Sie können ein laufendes Spülprogramm kann nur ändern, wenn es erst kurze Zeit aktiviert ist. Andernfalls hat sich das Spülmittel bereits aufgelöst und das Gerät das Spülwasser abgeleitet. In diesem Fall müssen Sie den Spülmittelbehälter neu befüllen.

1. Öffnen Sie die Tür und drücken Sie die laufende Programmwahl für mindestens 3 Sekunden.
2. Stellen Sie nun das neu gewünschte Programm ein.
3. Schließen Sie die Tür.

Wenn Sie die Tür bei laufendem Betrieb öffnen, unterbricht das Gerät den Betrieb. Das Display zeigt die Meldung E1 an. Wenn Sie die Tür wieder schließen, nimmt das Gerät nach 10 Sekunden wieder den Betrieb auf.

Die sechs Kontrollleuchten zeigen den Status des Geräts an.

- a. Alle Leuchten sind aus = Stand-by Modus.
- b. Eine der Leuchten ist an = Das entsprechende Programm läuft.
- c. Eine der Leuchten blinkt = Pausen-Modus

### → **Benutzung von 3in1 Spül-Tabs**

1. 3in1 Spülmittel enthalten eine Kombination aus Spülmittel, Klarspüler und Wasserenthärter.
2. Überprüfen Sie zuerst, ob die Wasserhärte ihrer Wasserversorgung den auf der Verpackung genannten Angaben des Herstellers der Tabs entspricht.
3. Verwenden Sie solche Produkte unter genauer Einhaltung der Anweisungen des Herstellers der Tabs.
4. Wenn bei der erstmaligen Benutzung eines 3in1 Produkts Probleme auftreten sollten, wenden Sie sich an die Informationshotline des Herstellers der Tabs.
5. Wenn Sie ein solches Kombi-Mittel benutzen, sind die Anzeigen für den Klarspüler und Wasserenthärter nicht mehr nutzbar. Möglicherweise ist es hilfreich, die Wasserhärte auf den kleinstmöglichen Wert einzustellen.

### **Wahl der 3in1 Funktion**

1. Drücken Sie den AN/AUS Knopf und wählen Sie das 3in1 Spülprogramm, indem Sie den 3in1 Knopf drücken, bis die 3in1 Anzeige blinkt.
2. Das 3in1 Spülprogramm ist verfügbar, nachdem Sie den START/PAUSE Knopf gedrückt haben und die 3in1 Anzeige leuchtet.

### **Abbruch der 3in1 Funktion**

1. Folgen Sie den Anweisungen unter WECHSEL EINES LAUFENDEN PROGRAMMS. Falls Sie zur Verwendung eines Standard-Spülmittelsystems zu wechseln beabsichtigen, verfahren Sie wie folgt:
  - a. Befüllen Sie die Behälter für den Wasserenthärter und den Klarspüler. Stellen Sie die Wasserhärte auf die höchstmögliche Position ein und lassen Sie das Gerät drei normale Spülgänge **unbeladen** laufen

### → **Nachträgliches Eingeben von Geschirr**


Sie können ein vergessenes Geschirrtteil nachträglich in das Gerät geben, solange sich der Spülmittelbehälter noch nicht geöffnet hat.

1. Öffnen Sie die Tür ein wenig, um den Betrieb zu unterbrechen.
2. Nachdem die rotierenden Sprüharme zu arbeiten aufgehört haben, können Sie die Tür komplett öffnen.
3. Geben Sie nun das vergessene Geschirr in das Gerät.
4. Wenn Sie die Tür wieder schließen, nimmt das Gerät nach 10 Sekunden wieder den Betrieb auf.



### **Ende eines Spülprogramms**

Nur wenn auf dem Display "-" erscheint und das akustische Signal 6 Mal ertönt, ist das Programm beendet.

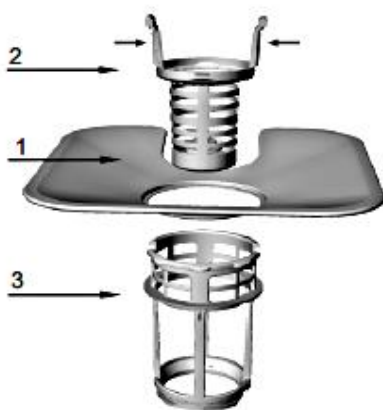
1. Schalten Sie das Gerät mit dem AN/AUS Knopf ab.
2. Drehen Sie die Wasserversorgung des Geräts ab.
3.  **VORSICHT!** Warten Sie einige Minuten, bevor Sie nach Beendigung eines Spülprogramms die Tür öffnen, da heißer Dampf entweichen kann.
4. Warten Sie danach mit dem Entladen ca. 15 Minuten, da das Geschirr noch heiß ist und so leichter zerbricht. Außerdem trocknet das Geschirr so besser.
5. Es ist normal, dass das Gerät innen nass ist.

## 7. Reinigung/Pflege

---

1. **⚠️ WARNUNG** Trennen Sie das Gerät vor allen Wartungs- und Reinigungsarbeiten von der Stromversorgung.
2. Halten Sie Ihr Gerät immer sauber, damit es nicht zur Ausbildung unangenehmer Gerüche kommt.
3. Legen Sie vor allen Reinigungs- und Wartungsarbeiten alle Ringe an Ihren Fingern sowie allen Armschmuck ab; ansonsten beschädigen Sie die Oberflächen des Geräts.

### ➔ Filtersystem



1. Der **Flächenfilter** fängt Rückstände mittels einer Spezialdüse am unteren Spülarm ein.
2. Der **Grobfilter** fängt Rückstände wie Knochen oder Glas, die den Wasserablauf verstopfen können, ein. Um die Rückstände herauszunehmen, drücken Sie leicht an den oberen Zapfen und heben Sie den Filter dann heraus.
3. Der **Mikrofilter** hält Rückstände im Wasserablaufbereich zurück, damit diese nicht wieder auf das Geschirr gelangen.

Das Filtersystem hält Speiserückstände oder sonstige Gegenstände davon ab, in die Pumpe zu gelangen. Diese Rückstände können den Filter nach einiger Zeit verstopfen. Das Filtersystem besteht aus einem Grobfilter, einem Flächenfilter und einem Mikrofilter.

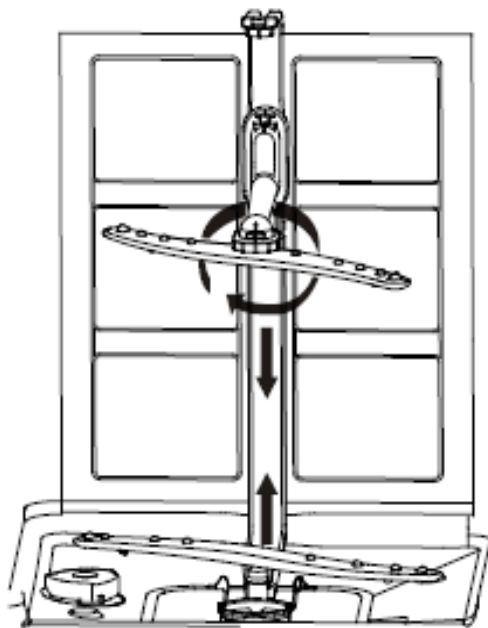


- ❖ Überprüfen Sie die Filter nach jedem Spülprogramm auf Verunreinigungen.



- ❖ Indem Sie den Grobfilter entfernen, können Sie das gesamte Filtersystem dem Gerät entnehmen. Entfernen Sie mögliche Rückstände und reinigen Sie die Filter unter fließendem Wasser.
1. Drehen Sie den Mikrofilter gegen den Uhrzeigersinn und nehmen Sie ihn heraus.
  2. Nehmen Sie den Flächenfilter heraus.
  3. Um die Filter wieder einzubauen, gehen Sie in umgekehrter Reihenfolge vor.
- ❖ Wir empfehlen, das gesamte Filtersystem einmal pro Woche zu reinigen.
  - ❖ Entfernen Sie größere Rückstände nach jedem Spülprogramm.
  - ❖ Benutzen Sie dazu für den Grob- und Mikrofilter eine Spülbürste.
  - ❖ Schlagen Sie nicht gegen die Filter, da diese dadurch beschädigt werden und Ihr Gerät demzufolge nicht mehr ordnungsgemäß arbeitet.
  - ❖ Setzen Sie die Filter immer ordnungsgemäß wieder ein.
  - ❖ Nicht ordnungsgemäß eingesetzte Filter können das Gerät und/oder Ihr Geschirr beschädigen.

### → Sprüharm



- Reinigen Sie die Sprüharme regelmäßig, weil Chemikalien und Mineralien die Düsen und die Lager der Arme verstopfen.
- Um den Sprüharm abzunehmen, entfernen Sie die Schraubenmutter im Uhrzeigersinn, um die Waschvorrichtung oben am Sprüharm abzunehmen und entfernen Sie den Arm.
- Reinigen Sie den Sprüharm mit warmem Seifenwasser und die Düsen mit einer weichen Bürste.
- Spülen Sie den Sprüharm mit klarem Wasser gründlich ab und bringen Sie ihn wieder an.

### → Bedienfeld und Gerät

- ❖ Reinigen Sie das Bedienfeld mit einem leicht angefeuchteten Tuch und trocknen Sie sorgfältig nach.
- ❖ Nehmen Sie eine geeignete Politur, um das Außengehäuse des Geräts zu reinigen
- ❖ **Benutzen Sie niemals scharfkantige Gegenstände, Scheuer-Pads, Scheuermittel, Lösungsmittel, Papiertücher oder andere raue oder**

**aggressive Reinigungsmittel, um eine beliebige Stelle des Geräts zu reinigen.**

### → Tür

- ❖ Benutzen Sie einen leicht warmen und feuchten Putzlappen, um die Seitenflächen der Tür zu reinigen.
- ❖ Benutzen Sie eine geeignete Politur, um die Außenfläche der Tür zu reinigen
- ❖ **Benutzen Sie niemals scharfkantige Gegenstände, Scheuer-Pads, Scheuermittel, Lösungsmittel, Papiertücher oder andere raue oder aggressive Reinigungsmittel, um eine beliebige Stelle der Tür zu reinigen.**
- ❖ Reinigen Sie die Dichtungen regelmäßig mit einem feuchten Schwamm. Ansonsten können Speiserückstände unangenehme Gerüche freisetzen.
- ❖ **HINWEIS!** Benutzen Sie zum Reinigen der Tür niemals Sprühreiniger, da diese das Schloss und die Elektrik nachhaltig beschädigen können.

### → Frostschutz

Falls Ihr sich Gerät im Winter an einem ungeheizten Ort befindet, ziehen Sie für die unten aufgeführten Maßnahmen einen Service-Techniker hinzu<sup>2</sup>.

1. Trennen Sie das Gerät von der Stromversorgung.
2. Stellen Sie die Wasserzufuhr ab und trennen Sie das Wasserzufuhrrohr vom Ventil.
3. Entfernen Sie sämtliches Wasser aus dem Wasserzufuhrrohr und dem Ventil.
4. Verbinden Sie das Wasserzufuhrrohr wieder mit dem Ventil.
5. Entfernen Sie die Filter. Entfernen Sie nun sämtliches Wasser aus dem Wasserablauf.

### → Außerbetriebnahme

1. Wenn Sie das Gerät eine Zeit lang nicht benutzen, z.B. während einer Ferienreise, führen Sie vorher einen Spüldurchlauf bei leerem Gerät durch.
2. Ziehen Sie anschließend den Netzstecker aus der Steckdose und drehen Sie die Wasserversorgung des Geräts ab.
3. Lassen Sie die Tür des Geräts einen Spalt breit offen; so schützen Sie die Türdichtungen und verhindern das Entstehen unangenehmer Gerüche.

## 8. Problembehandlung

---

**⚠️ WARNUNG** Trennen Sie das Gerät vor allen Wartungs- und Reinigungsarbeiten von der Stromversorgung.

---

<sup>2</sup> Nicht Teil der Garantieleistungen.

## FEHLER

### MÖGLICHE URSACHE

### MASSNAHMEN

#### Gerät arbeitet überhaupt nicht.

- |   |   |
|---|---|
| 1. Die Sicherung im Sicherungsautomat ist ausgelöst worden. | 1. Sicherungsautomat überprüfen.  |
| 2. Das Gerät wird nicht mit Strom versorgt.                 | 2. Prüfen Sie, ob das Gerät eingeschaltet, die Tür ordnungsgemäß geschlossen und der Netzstecker eingesteckt ist. |
| 3. Niedriger Wasserdruck.                                   | 3. Prüfen Sie den Wasseranschluss und den Wasserdruck.  |

#### Ablaufpumpe arbeitet permanent.

- |                     |  |
|---------------------|--|
| ➤ Wasserüberschuss. | ➤ Das System identifiziert einen möglichen Wasserüberschuss. In einem solchen Fall schaltet es die Umlaufpumpe ab und die Ablaufpumpe ein. |
|---------------------|--|

#### Lärm.

- |   |   |
|---|---|
| 1. Einige Geräusche sind normal.  | 1. Öffnen des Spülmittelbehälters.  |
| 2. Geschirr ist nicht ordnungsgemäß eingelagert. Kleine Gegenstände sind aus einem Korb gefallen. | 2. Überprüfen Sie das Geschirr im Gerät.  |
| 3. Der Motor brummt.  | 3. Gerät wurde nicht regelmäßig benutzt. Auch wenn Sie es nicht regelmäßig benutzen, lassen Sie es einmal pro Woche laufen. |

#### Schaumbildung.

- |                              |   |
|------------------------------|---|
| 1. Ungeeignetes Spülmittel.  | 1. Benutzen Sie nur geeignetes Spülmaschinen-Spülmittel. Öffnen Sie die Tür und lassen Sie den Schaum verdunsten. Geben Sie knapp 4 Liter Wasser in das Gerät. Schließen Sie die Tür und stellen Sie "Vorspülen" ein. Gegebenenfalls Vorgang wiederholen. |
| 2. Verschütteter Klarspüler. | 2. Wischen Sie verschütteten Klarspüler immer umgehend auf.   |

#### Flecken im Inneren des Geräts.

- |                                  |   |
|----------------------------------|---|
| ➤ Spülmittel enthält Farbmittel. | ➤ Verwenden Sie nur Spülmaschinen-Spülmittel ohne Farbmittel. |
|----------------------------------|---|

#### Geschirr ist nicht sauber.

- |   |  |
|---|--|
| 1. Ungeeignetes Programm.                           | 1. Wählen Sie ein stärkeres Programm.  |
| 2. Nicht ordnungsgemäße Beladung der Geschirrkörbe. | 2. Beladen Sie die Körbe immer ordnungsgemäß. Der Spülmittelbehälter und die |

Sprüharme dürfen nicht blockiert werden.

### **Flecken und Beläge auf Gläsern und Bestecken.**

- Sehr hartes Wasser.
- Sehr niedrige Wasser-Zufluss Temperatur.
- Überladung des Geräts.
- Nicht ordnungsgemäße Beladung.
- Altes oder feuchtes Pulver-Spülmittel.
- Klarspüler ist leer.
- Falsche Dosierung des Spülmittels.

#### So entfernen Sie Flecken von Gläsern:

1. Nehmen Sie alles Metall-Geschirr aus dem Gerät.
2. Benutzen Sie kein Spülmittel.
3. Wählen Sie das längste Spülprogramm.
4. Starten Sie das Programm. Nach 18-22 Minuten befindet es sich im Hauptspülgang.
5. Öffnen Sie die Tür und geben Sie 2 Tassen weißen Essig unten in das Gerät.
6. Schließen Sie die Tür und lassen Sie das Programm zu Ende laufen. Falls dieses Vorgehen keinen Erfolg hat: wiederholen Sie den Vorgang, aber nehmen Sie statt Essig 1/4 Tasse (60 ml) Zitronensäure-Kristalle.

### **Eintrübungen auf Glaswaren.**

- Kombination von weichem Wasser und zu viel Spülmittel.
- Benutzen Sie weniger Spülmittel, wenn Sie weiches Wasser haben. Wählen Sie für Glaswaren ein kurzes Programm.

### **Gelber oder brauner Belag im Inneren des Geräts.**

1. Tee- oder Kaffeefflecken.
1. Benutzen Sie eine Lösung aus 1/2 Tasse Bleiche und 3 Tassen warmen Wasser zur Reinigung. Reinigen per Hand.
2. Eisenablagerungen im Wasser.
2. Sie benötigen einen Spezialfilter. Setzen Sie sich hierzu mit einer Installations-Firma in Verbindung.

### **Weißer Belag im Inneren des Geräts.**

- Mineralien in hartem Wasser.
- Reinigen Sie das Innere mit einem feuchten Schwamm und Spülmaschinen-Spülmittel. Tragen Sie dabei Gummihandschuhe. Benutzen Sie ausschließlich Spülmaschinen-Spülmittel zur Vermeidung von Schaumbildung.

### **Spülmittel-Behälterdeckel schließt nicht.**

- Einstellung ist nicht AUS/OFF.
- Stellen Sie die Einstellung auf AUS/OFF und schieben Sie die Türverriegelung vorsichtig nach links.

#### **Spülmittel verbleibt im Spender.**

- Geschirr blockiert den Spülmittel-Behälter.
- Beladen Sie das Gerät ordnungsgemäß.

#### **Dampf.**

- Normal.
- Etwas Dampf dringt normalerweise aus der Entlüftung an der Türverriegelung während des Trocknens und Abpumpens.

#### **Schwarze oder graue Stellen auf dem Geschirr.**

- Aluminium-Gegenstände haben gegen das Geschirr gerieben.
- Entfernen Sie die Flecken **per Handwäsche** mit einem milden Scheuermittel.

#### **Wasser bleibt am Boden des Geräts zurück.**

- Normal.
- Eine kleine Menge sauberen Wassers um den Ablauf herum hält die Wasser-Vorlage aufrecht.

#### **Das Gerät ist undicht.**

1. Überfüllter Klarspüler-Behälter oder verschütteter Klarspüler.
1. Ein überfüllter Klarspüler-Behälter oder verschütteter Klarspüler können zu Schaumbildung und zum Überfließen führen. Wischen Sie verschütteten Klarspüler umgehend auf.
2. Das Gerät steht nicht waagrecht.
2. Richten Sie das Gerät neu aus.

Sollte das Gerät Störungen abweichend von den oben beschriebenen aufweisen, oder falls Sie alle Punkte der Liste überprüft haben, das Problem aber nicht behoben werden konnte, kontaktieren Sie den Kundendienst.



### **Fehler Codes**

<b>Kode</b>	<b>Bedeutung</b>	<b>Mögliche Ursachen</b>
E 1	Tür offen.	Tür bei Betrieb geöffnet.
E 2	Wassereinlass.	Wassereinlass Fehlfunktion.
E 3	Wasserabfluss.	Wasserabfluss Fehlfunktion.
E 4	Temperatursensor.	Temperatursensor Fehlfunktion.
E 5	Überfließen/Leck	Überfließen/Leck ist aufgetreten.
E 6	Wasseraustritt.	Wasseraustritt ist aufgetreten.

Falls es zum Überfließen kommt, unterbrechen Sie die Wasserversorgung des Geräts, bevor Sie den Kundendienst rufen. Falls sich aufgrund des Überfließens oder eines Lecks Wasser in der Bodenwanne befindet, müssen Sie dieses Wasser entfernen, bevor Sie das Gerät neu starten.

## 9. Technische Daten

### TECHNISCHE DATEN\*

Geräteart	Geschirrspüler/ WDW14-7FI TD	
Fassungsvermögen	14	
Energieeffizienzkategorie <sup>1</sup>	D	
PARAMETER	EINHEIT	WERT
Energieverbrauch des Eco-Programms (EPEC)	kWh/Zyklus	0.848
Energieverbrauch des Standardprogramms (SPEC)	kWh/ Zyklus	1.700
Energieeffizienzindex (EEI)	-	49.9
Wasserverbrauch des Eco-Programms (EPWC)	l/ Zyklus	10.0
Reinigungsleistungsindex (IC)	-	1.13
Trocknungsleistungsindex (ID)	-	1.09
Dauer des Eco-Programms (It)	h:min	3:59
Stromverbrauch im Aus-Modus (Po)	W	0.49
Stromverbrauch im Standby-Modus (Psm)	W	0.60
Beinhaltet der Standby-Modus die Anzeige von Informationen?	-	Nein
Stromverbrauch im Standby-Modus (Psm) bei vernetztem Standby (falls zutreffend)?	W	-
Stromverbrauch beim Verzögerungsstart (Pds) (falls zutreffend)	W	1.00
Geräuschemission	dB(A) re 1 pW	49
Aufstellart	Freistehend	
Einbaufähig	Ja	
Höhe	81,50 cm	
Breite	59,60 cm	
Tiefe (mit Anschlüssen)	55,80 cm	
Leistungsaufnahme	1850 W	

Stromspannung / Frequenz	AC 220-240 V/ 50 Hz
Wasserdruck (Fließdruck)	0.4-10 bar = 0.04-1.0 MPa

❖ Technische Änderungen vorbehalten.

1	Von A (höchste Effizienz) bis G (niedrigste Effizienz).
2	Von A (höchste Effizienz) bis G (niedrigste Effizienz).
3	Dieses Programm ist zur Reinigung normal verunreinigten Geschirrs geeignet und das effizienteste Programm hinsichtlich des kombinierten Energie- und Wasserverbrauchs für diese Art von Geschirr.

## 10. Entsorgung

---

1. Achten Sie beim Entpacken unbedingt darauf, dass die Bestandteile der Verpackung ( Polyäthylentüten, Polystyrenstücke ) nicht in die Reichweite von Kindern gelangen. ERSTICKUNGSGEFAHR!
2. Nicht mehr benutzte und alte Geräte müssen der zuständigen Wiederverwertungsstelle zugeführt werden. Keinesfalls offenen Flammen aussetzen.
3. Bevor Sie ein beliebiges Altgerät entsorgen, **machen Sie dieses vorher unbedingt funktionsuntüchtig!** Das bedeutet, immer den Netzstecker ziehen und danach das Stromanschlusskabel am Gerät abschneiden und direkt mit dem Netzstecker entfernen und entsorgen! **Demontieren Sie immer die komplette Tür,** damit sich keine Kinder einsperren und in Lebensgefahr geraten können!
4. Entsorgen Sie Papier und Kartonagen in den dafür vorgesehenen Behältern.
5. Entsorgen Sie Kunststoffe in den dafür vorgesehenen Behältern.
6. Falls es in Ihrem Wohnumfeld keine geeigneten Entsorgungsbehälter gibt, bringen Sie diese Materialien zu einer geeigneten kommunalen Sammelstelle.
7. Nähere Informationen erhalten Sie von Ihrem Fachhändler oder bei Ihren entsprechenden kommunalen Entsorgungseinrichtungen.



Alle mit diesem Symbol gekennzeichneten Materialien sind wiederverwertbar.



Alle verfügbaren Informationen zur Mülltrennung erhalten Sie bei Ihren örtlichen Behörden.

## 11. Garantiebedingungen

---

für Elektro-Großgeräte der PKM GmbH & Co. KG, Neuer Wall 2, 47441 Moers.

Der Hersteller leistet **dem Verbraucher** für die Dauer von 24 Monaten, gerechnet vom Tag des Kaufes Garantie für einwandfreies Material und fehlerfreie Fertigung. Dem Verbraucher stehen neben den Rechten aus der Garantie die gesetzlichen Gewährleistungsrechte zu, die der Verbraucher gegen den Verkäufer hat, bei dem er das Gerät erworben hat. Diese werden durch die Garantie nicht eingeschränkt.

Der Garantieanspruch ist vom Käufer durch Vorlage des Kaufbelegs mit Kauf- und/oder Lieferdatum nachzuweisen und **unverzüglich nach Feststellung** und **innerhalb von 24 Monaten** nach Lieferung an den Erstendabnehmer zu melden.

Die Garantie begründet keine Ansprüche auf Rücktritt vom Kaufvertrag oder Minderung (Herabsetzung des Kaufpreises). Ersetzte Teile oder ausgetauschte Geräte gehen in unser Eigentum über.

### **Der Garantieanspruch erstreckt sich nicht auf:**

1. zerbrechliche Teile wie z.B. Kunststoff oder Glas bzw. Glühlampen;
2. geringfügige Abweichungen der Wolkenstein-Produkte von der Soll-Beschaffenheit, die auf den Gebrauchswert des Produkts keinen Einfluss haben;
3. Schäden infolge Betriebs- und Bedienungsfehler,
4. Schäden durch aggressive Umgebungseinflüsse, Chemikalien, Reinigungsmittel;
5. Schäden am Produkt, die durch nicht fachgerechte Installation oder Transport verursacht wurden;
6. Schäden infolge nicht haushaltsüblicher Nutzung;
7. Schäden, die außerhalb des Geräts durch ein Wolkenstein-Produkt entstanden sind - soweit eine Haftung nicht zwingend gesetzlich angeordnet ist.

### **Die Gültigkeit der Garantie endet bei:**

1. Nichtbeachten der Aufstell- und Bedienungsanleitung;
2. Reparatur durch nicht fachkundige Personen;
3. Schäden, verursacht durch den Verkäufer, Installateur oder dritte Personen;
4. unsachgemäße Installation oder Inbetriebnahme;
5. mangelnde oder fehlerhafte Wartung;
6. Geräten, die nicht ihrem vorgesehenen Zweck entsprechend verwendet werden;
7. Schäden durch höhere Gewalt oder Naturkatastrophen, insbesondere, aber nicht abschließend bei Brand oder Explosion.

Garantieleistungen bewirken weder eine Verlängerung der Garantiefrist noch setzen sie eine neue Garantiefrist in Lauf.

Der räumliche Geltungsbereich der Garantie erstreckt sich auf in Deutschland, Österreich, Belgien, Luxemburg und in den Niederlanden gekaufte und verwendete Geräte.

**WOLKENSTEIN**

Dezember 2016



Dear customer! We would like to thank you for purchasing a product from our wide range of domestic appliances. Read the complete instruction manual before you operate the appliance for the first time. Retain this instruction manual in a safe place for future reference. If you transfer the appliance to a third party, also hand over this instruction manual.

## Index

---

1. Safety instructions.....	42
2. Installation .....	45
2.1 Unpacking and positioning.....	45
2.2 Water inlet/drainage installation .....	45
2.3 Installation .....	46
3. Appliance/control panel.....	53
4. Before initial operation .....	55
5. Dish racks .....	60
6. Use of the programmes.....	63
7. Cleaning and maintenance.....	67
8. Trouble shooting.....	69
9. Technical data.....	72
10. Waste management.....	72
11. Guarantee conditions.....	73

### EU - Conformity Declaration

- ★ The EU Conformity Declarations concerning the products, which are described in this instruction manual, are available.
- ★ The relevant documents can be requested from the final retailer by the competent authorities.
  
- i** The figures in this instruction manual may differ in some details from the current design of your appliance. Nevertheless follow the instructions in such a case. Delivery without content.
- i** Any modifications, which do not influence the functions of the appliance. shall remain reserved by the manufacturer. Please dispose of the packing with respect to your current local and municipal regulations.

- i** The appliance you have purchased may be an enhanced version of the unit this manual was printed for. Nevertheless, the functions and operating conditions are identical. This manual is therefore still valid. Technical modifications as well as misprints shall remain reserved.

## 1. Safety instructions

---

Read the **safety instructions** carefully before you operate the appliance for the first time. All information included in those pages serve for the protection of the operator. If you ignore the safety instructions, you will endanger your health and life.

**⚠ DANGER!** Indicates a hazardous situation which, if ignored, will result in death or serious injury.

**⚠ CAUTION!** Indicates a hazardous situation which, if not avoided, may result in minor or moderate injury.

**⚠ WARNING!** Indicates a hazardous situation which, if ignored, could result in death or serious injury.

**NOTICE!** Indicates possible damage to the appliance.

- i** Store this manual in a safe place so you can use it whenever it is needed. Strictly observe the instructions to avoid damage to persons and property.
- i** Check the technical periphery of the appliance! Do all wires and connections to the appliance work properly? Or are they time-worn and do not match the technical requirements of the appliance? A check-up of existing and newly-made connections must be done by an authorized professional. All connections and energy-leading components (incl. wires inside a wall) must be checked by a qualified professional. All modifications to the electrical mains to enable the installation of the appliance must be performed by a qualified professional.
- i** The appliance is intended for private use only.
- i** The appliance is intended for cleaning dishes and cookware in a private household only.
- i** The appliance is intended for indoor-use only.
- i** The appliance is not intended to be operated for commercial purposes, during camping and in public transport.
- i** Operate the appliance in accordance with its intended use only.
- i** Do not allow anybody who is not familiar with this instruction manual to operate the appliance.
- i** This appliance may be operated by **children** aged from 8 years and above as well as by persons with reduced physical, sensory and mental capabilities or lack of experience and knowledge if they are supervised or have been instructed concerning the safe use of the appliance and do comprehend the hazards

involved. **Children** must not play with the appliance. Cleaning and **user-maintenance** must not be carried out by **children** unless they are supervised.

### **DANGER!**

1. Do not connect the appliance to the mains if the appliance itself or the power cord or the plug are visibly damaged.
2. Never try to repair the appliance yourself. If the appliance does not operate properly, please contact the aftersales service. Original spare parts should be used only.
3. When the power cord is damaged, it must be replaced by the manufacturer or an authorized aftersales service or a qualified professional only.

### **WARNING!**

1. Under certain conditions hydrogen is generated in a hot-water system, which has not been used within a fortnight or longer. **Hydrogen is explosive.** If you have not operated the hot-water system within such a period of time, open all hot-water taps and let the water flow for several minutes to release the hydrogen. During this period do not smoke and do not use any open flames or naked light, because hydrogen is flammable.
2. While unpacking, the packaging materials (polythene bags, polystyrene pieces, etc.) should be kept away from children. **CHOKING HAZARD.**
3. Do not connect the appliance to the electric supply unless all packaging and transit protectors have been removed.
4. Operate the appliance with 220~240V/50Hz AC only. All connections and energy-leading components must be replaced by an authorized professional. Any repairs should be carried out by an authorized aftersales service
5. Do not use a socket board or a multi socket when connecting the appliance to the mains.
6. A dedicated and properly grounded socket (250V/10A) meeting the data of the plug is required to minimize any kind of hazard.
7. Check that the power cord is not placed under the appliance or damaged when moving the appliance.
8. The technical data of your energy supplier must meet the data on the model plate of the appliance.
9. Your domestic circuit must be equipped with an automatic circuit breaker.
10. Do not modify the appliance.
11. Turn off the power before you install the appliance and before you connect it to the mains. **RISK OF FATAL ELECTRIC SHOCK!**
12. Disconnect the appliance from the mains before you clean or maintain it.

13. Dishwasher-detergents are very alkaline and so they are extremely dangerous when swallowed. Skin and eyes should not come in contact with dishwasher-detergents. **Always keep such detergents out of reach of children.**
14. Keep dishwasher-detergents and additives away from children. Keep children away from the appliance when its door is open as some detergent may be still in the appliance.
15. When all indicators on the control panel flicker, the appliance malfunctions. Disconnect the appliance from the mains and the water-supply immediately in such a case.
16. Do not operate the appliance without the filters installed.
17. Children must never play with the appliance.
18. Never operate the appliance unattended.

### **CAUTION!**

1. While the appliance is operating it is dangerous to open its door as hot water may spurt out.
2. When a rinse cycle has been completed, wait a few minutes before opening the door as hot vapour may escape.
3. When a rinse cycle has been completed, wait at least 20 minutes before cleaning the interior of the appliance so the heating elements can cool down.
4. Do not touch the heating elements during operation or immediately after operation. **RISK OF BURNS!**
5. Do not place any heavy items on the open door as the appliance can tilt forwards.
6. When you load the dishwasher:
  - a. check that sharp-edged items will not damage the door seals.
  - b. check that items do not project through the bases of the racks.
  - c. place sharp knives with the handle at the top or horizontally to avoid injuries.
7. Do not leave the door open so that no one can trip on it.

### **NOTICE**

1. **The spray arms may be equipped with a transport protection. Remove the transport protection before installing the appliance.**
2. Only use a water softener (= dishwasher salt) which is suitable for dishwashers. The water hardness depends on your place of residence. Hard water in a dishwasher generates deposits of minerals and salts on your dishes and in the appliance. The water softener removes minerals and salts from the water.
3. Use a rinse aid which is suitable for a dishwasher only. **Never use other chemical substances**, e.g. a dishwasher cleaner or liquid cleaners; otherwise you will damage the appliance.
4. Only use a detergent and additives which are suitable for dishwashers. Do not use soap, washing agents, hand wash detergents etc.

5. When you move the appliance, hold it at its base and lift it carefully. Keep the appliance in an upright position.
6. Never use the door for moving the appliance as you will damage the hinges.
7. The appliance must be transported and installed by at least two persons.
8. When you unpack the appliance, you should take note of the position of every part of the interior accessories in case you have to repack and transport it at a later point of time.
9. The connection to the water supply should be carried out by a qualified professional.
10. Do not operate the appliance unless all components are installed properly.
11. Do not stand or lean on the racks or the door.
12. Plastic-made items must not touch the heating elements.
13. Only wash dishwasher-proof plastic-made items in the appliance. Such items are labelled by their manufacturer.
14. After each rinse cycle check that the water-softener container is empty.
15. Never use cleaning sprays to clean the door as they can damage the lock and electric components.

## 2. Installation

---

### 2.1 Unpacking and positioning

1. Unpack the appliance carefully. Completely remove the transport-protection. Be very careful and do not use any aggressive or abrasive detergents to remove residuals of the transport-protection.
2. **The spray arms may be equipped with a transport protection. Remove the transport protection before installing the appliance.**
3. Install the appliance in a dry and well-ventilated place.
4. Install the appliance on a level, dry and solid floor. Check the correct installation with a bubble level.
5. Connect the appliance to the mains properly.
6. The nameplate is inside the appliance or at the back.

### 2.2 Water inlet/drainage installation

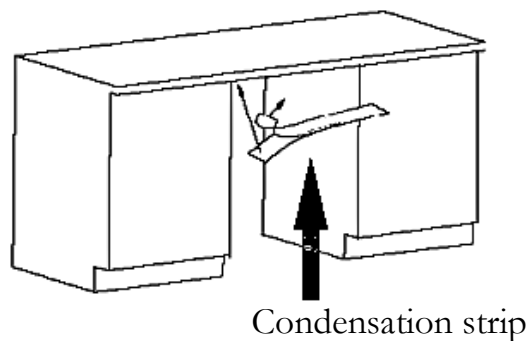
1. The water inlet and drainage installation must be carried out by a qualified professional.
2. Use brand-new hoses and connector kits only.
3. We recommend to secure the water supply with a back pressure valve.

## 2.3 Installation

### 1. Before installation

Installation of the condensation strip.  
(Depending on model)

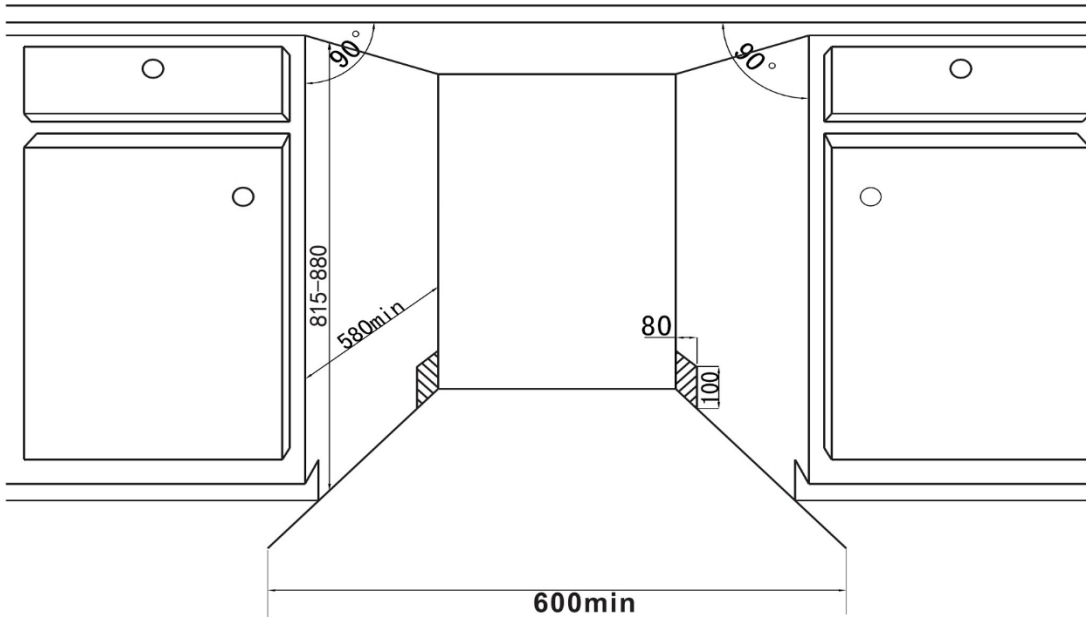
1. You must install the condensation strip on the bottom side of the worktop to protect it from the water vapor released by the appliance. The condensation strip deflects the water vapor from the worktop.
2. You will find the condensation strip inside your appliance.
3. Clean the bottom side of the worktop properly before you install the condensation strip.
4. Remove the protective foil from the adhesive surface of the condensation strip.
5. Stick the condensation strip on the bottom side of the worktop.
6. Improper installation of the condensation strip may cause damage to the worktop.



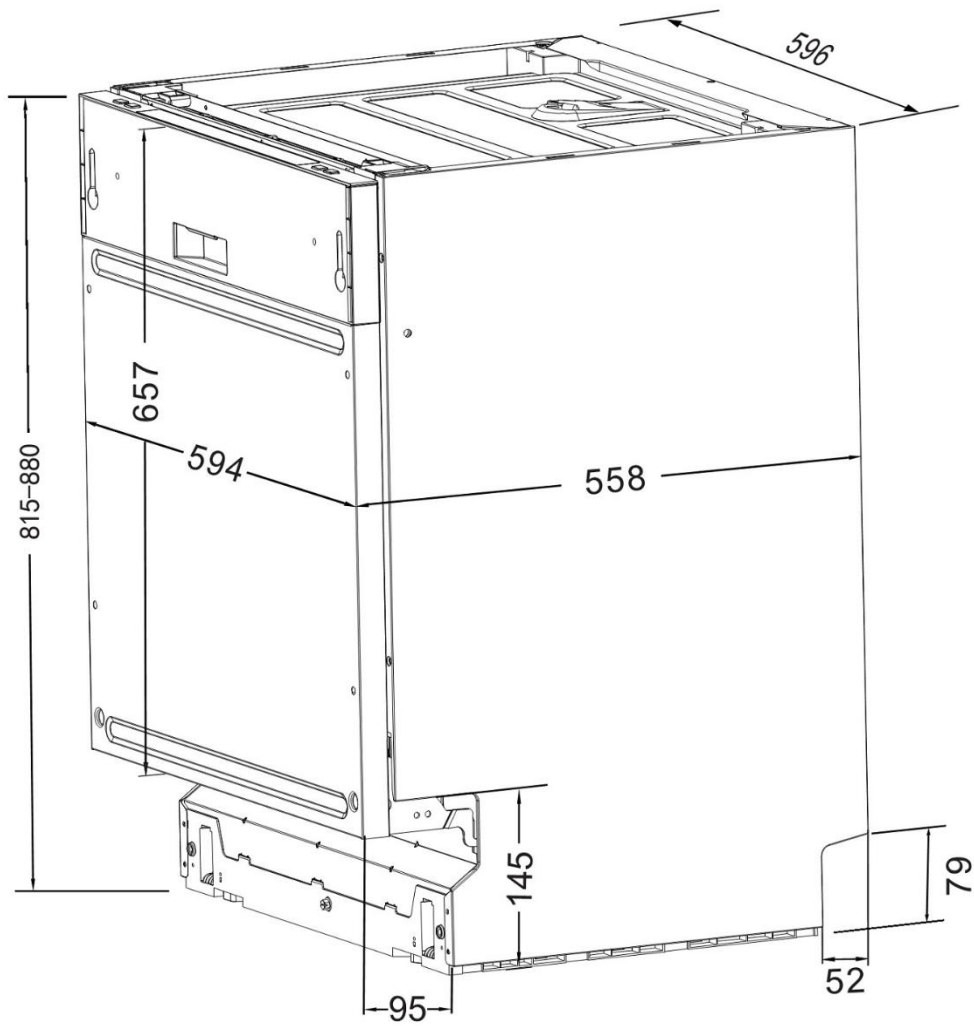
- ❖ Required space for the appliance: look at the following figures. The back of the appliance must face the wall. The appliance must be equipped with an inlet and outlet hose, which can be installed on the left or right.<sup>3</sup>

- |   |  |
|---|--|
| 1 | 825-875 mm   |
| 2 | min. 598 mm  |
| 3 | 100 mm   |
| 4 | Connections for power cable, water inlet, water outlet |

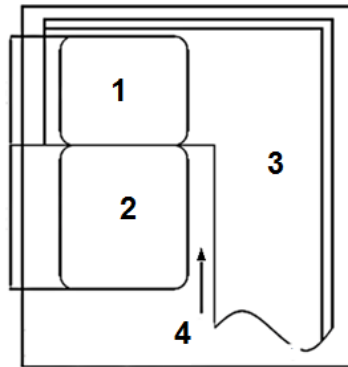
<sup>3</sup> Equipment depends on model.



Install the appliance.

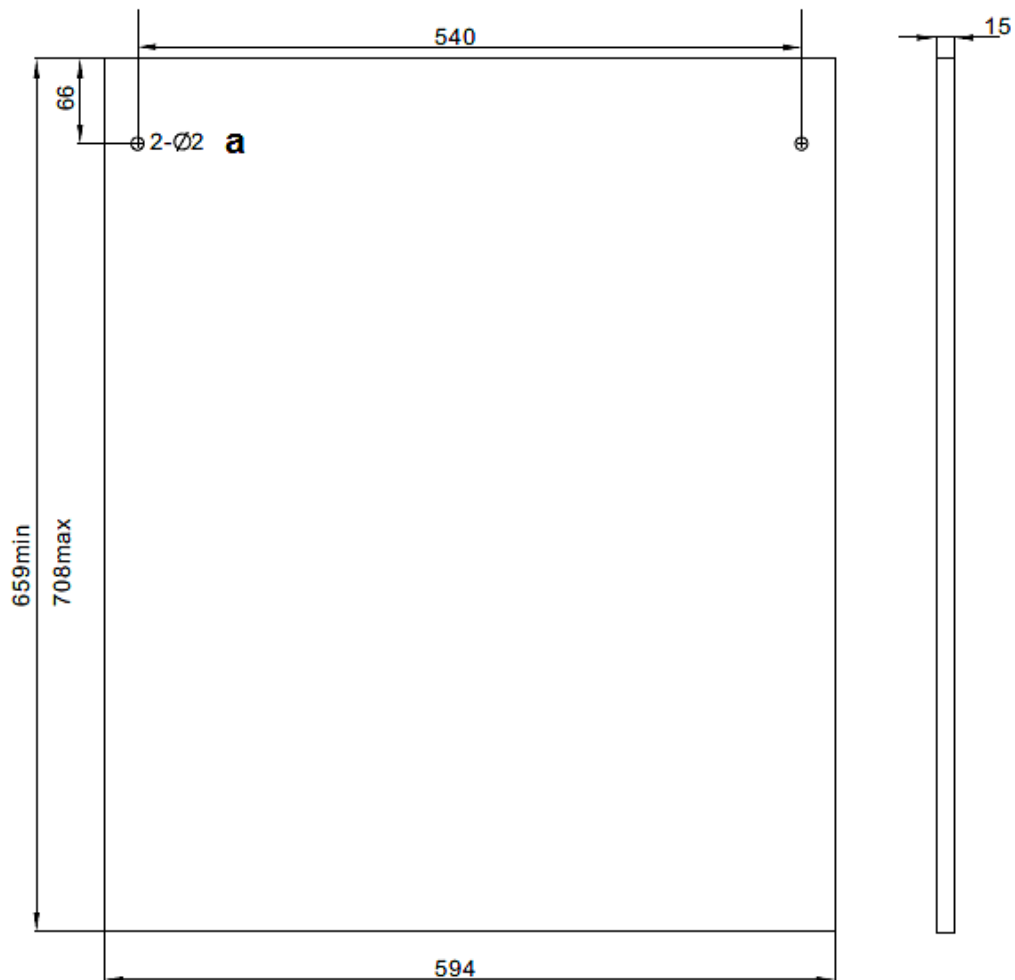


## 2. Minimum required space when opening the door.



- 1 Dishwasher
- 2 Door of dishwasher
- 3 Cabinet
- 4 Minimum distance for opening the door is 50 mm

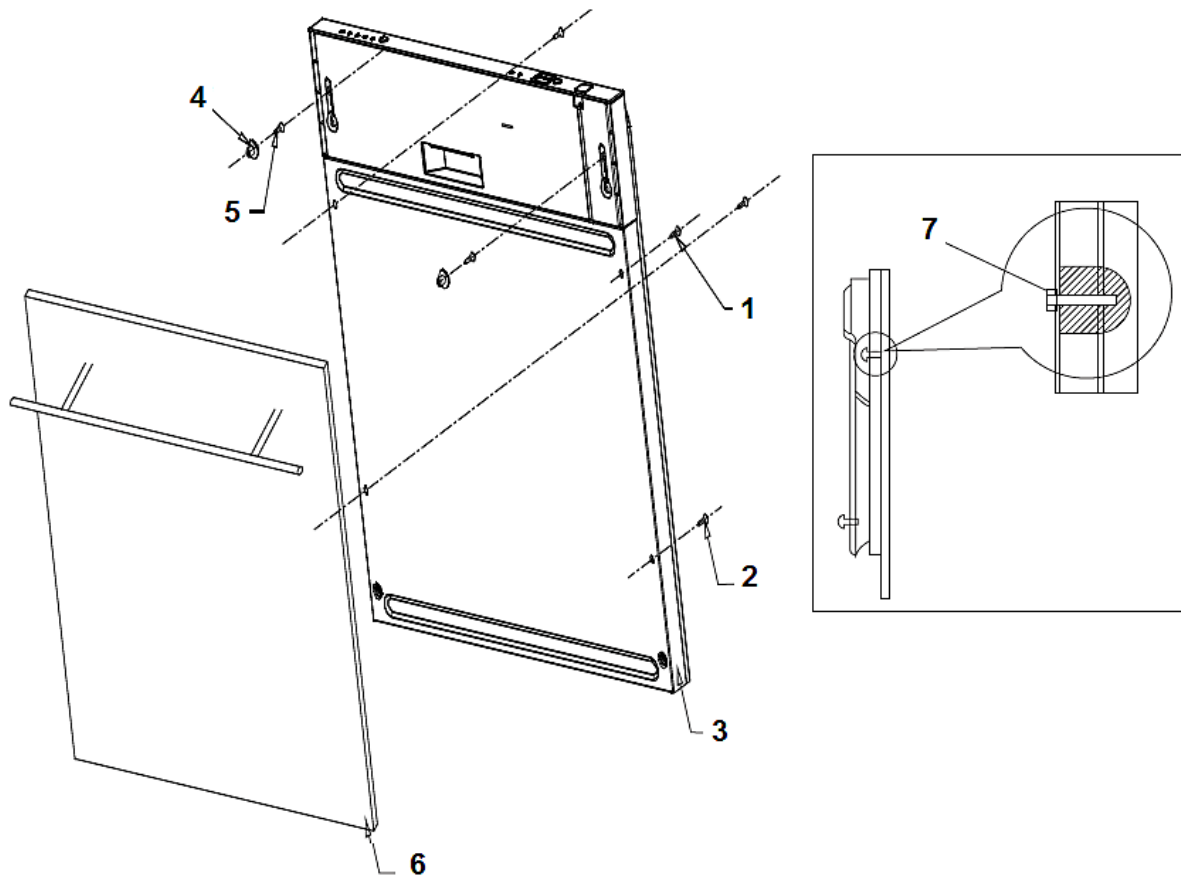
## 3. Dimensions of the front decoration-panel





a: hole/10 mm depth.

#### 4. Fixing of the front decoration-panel



1 4 pcs. 4\*42 mm woodscrews

2 1.) Remove 2 pcs. 4\*10  
2.) 4 pcs. 4\*42 mm woodscrews

3 Door of the appliance

4 T-shape plug

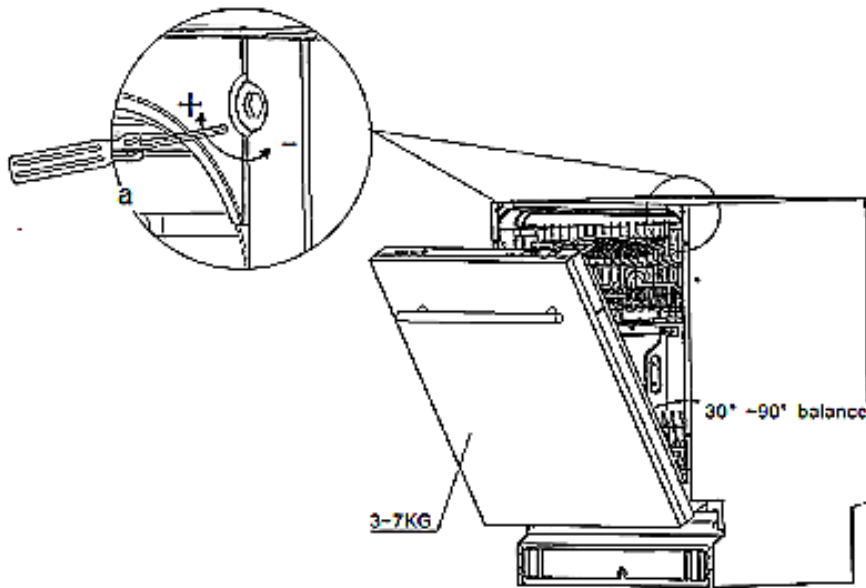
5 2 pcs. 4\*26 mm woodscrews

6 Decoration panel

7 4 pcs. 4\*42 mm woodscrews

#### 5. Adjusting of the tension of the door-spring

After having installed the decoration-panel, try to open and close the door to check its balance and to decide if it can remain in its installation-condition. When the door is balanced improperly, turn the screws in clockwise and anti-clockwise direction for proper adjustment (or let the balance adjust by an experienced person).

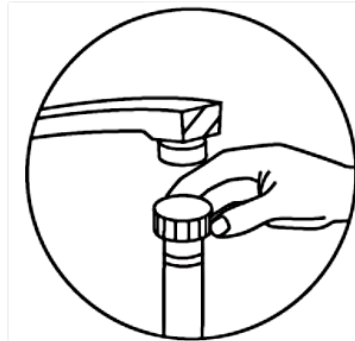


a: hexagon screwdriver /CR-V 4 mm

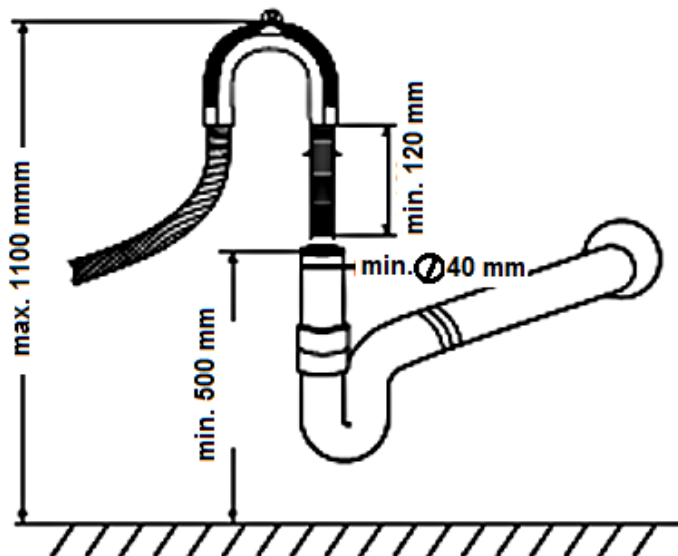
## 6. Installation of the water inlet hose(for cold water

Connect the inlet hose to a connector with a 3/4 inch thread firmly and securely. When the hoses are new or were not used for an extended period of time, let the water flow until the hose is clear of any contamination.

**NOTICE!** Otherwise the water inlet may be blocked and the appliance will be damaged.



## 7. Water outlet hose installation



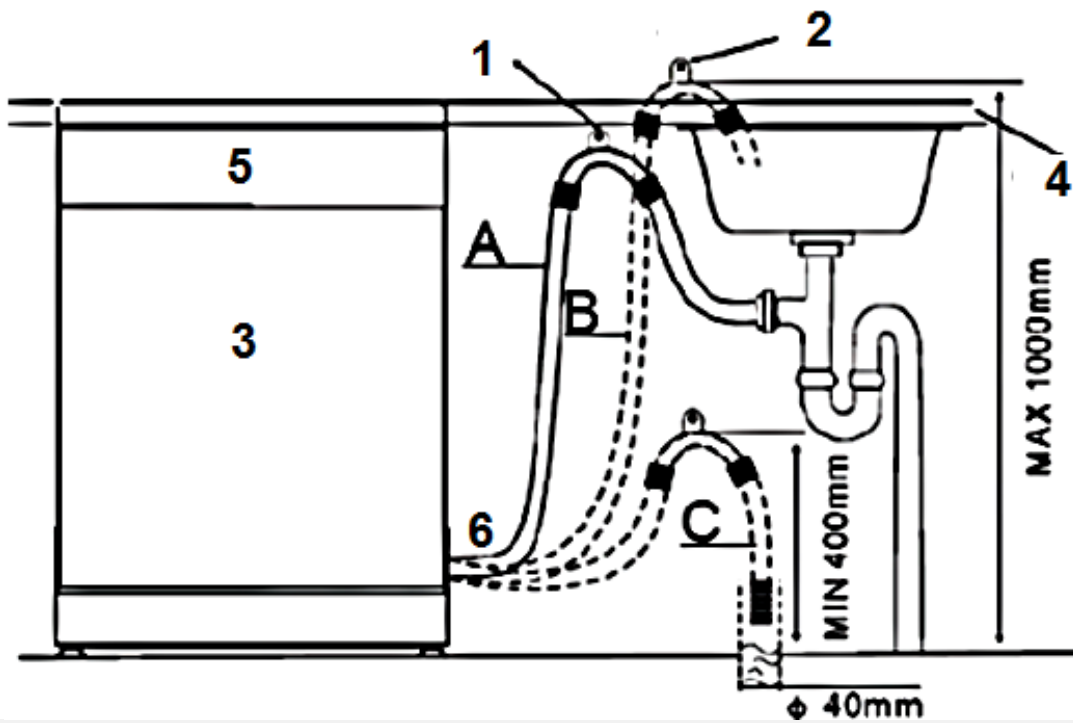
Fit the drainage hose of your appliance to the drainage pipe without bending.

If the length of the hose is not sufficient, apply to your authorized service for an extension made from the same material as the original hose. Remember that the length of the hose (including extension) should not exceed 4 meters.

If the drainage hose is longer than 4 m, the dishes will not be cleaned properly. Check that the connection does not leak. Fix the outlet hose with a hose-holder.

## 8. Raised level installation

Partially and fully integrated appliances can be installed at a raised level when connected properly. A collar enables the bending of the drain hose. There is a holding device on the collar to fix the collar. The drain hose must have a height of min. 40 cm at the top of the collar. Look at the drawing below for the connection options A, B and C.

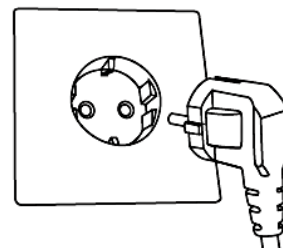


- 1 Hang the drain hose hook on the counter
- 2 Drain hose hook
- 3 The top of the hose must be at a height between 40 and 100 cm. The free end of the hose must not be immersed in water.
- 4 Counter
- 5 Front
- 6 Drain pipe

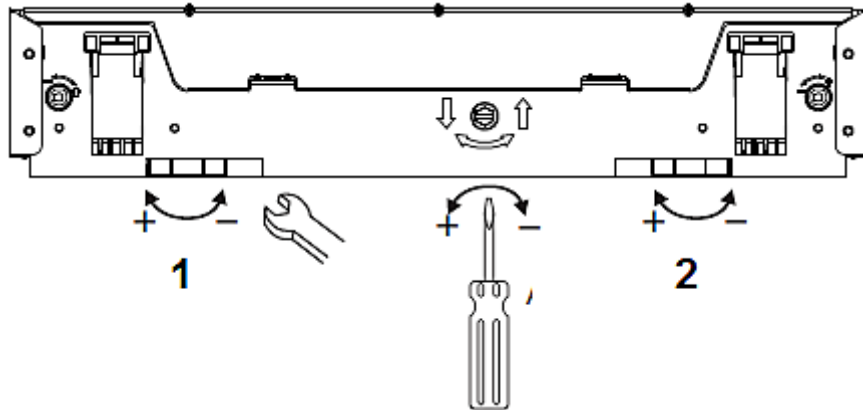
## 9. Electrical connection

You need a properly grounded and dedicated safety socket relevant to the plug (250V/10A).

**⚠️WARNING** Otherwise serious accidents may occur or your appliance may be damaged.



## 10. Proper levelling

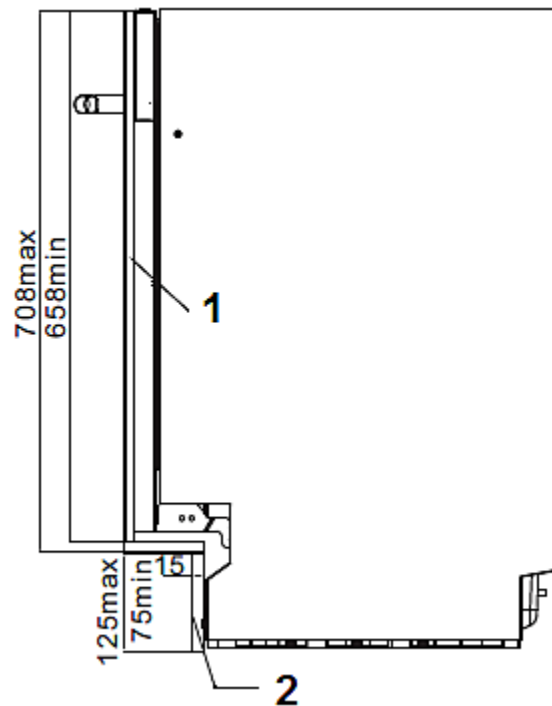


1 Adjust front feet

2 adjust back feet

The maximum permissible inclination angle under the entire appliance is  $2^{\circ}$ . Adjust the appliance with its feet horizontally. Check using a water level.

## 11. Installation of the skirting board



1 Decoration panel

2 Skirting board

## Benchmarks

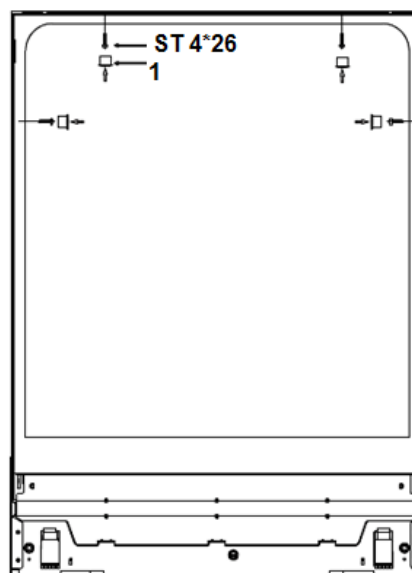
Serial number	Decoration panel	Skirting board
1	708 mm	75 mm
2	698 mm	85 mm
3	688 mm	95 mm
4	678 mm	105 mm
5	668 mm	115 mm
6	658 mm	125 mm

The required height of the skirting board should meet your standard of aesthetics as well as it should enable the door to open/close properly. You find the relevant benchmarks on the schedule above.

### 12. Fixing of the appliance

- Fix the appliance on the built-in unit by turning the screws.
- Press the 4 plugs into the holes (look at figure).
- Use woodscrews ST\* 4\*26 (self-tapping screws) for the left and right as well as for the 4 top holes.

1: plug



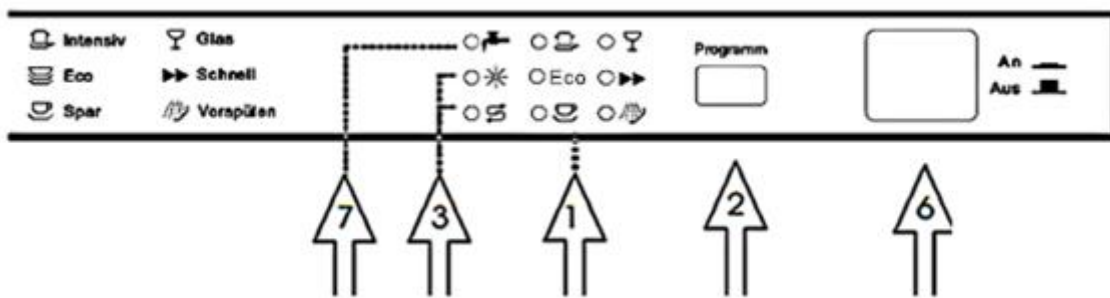
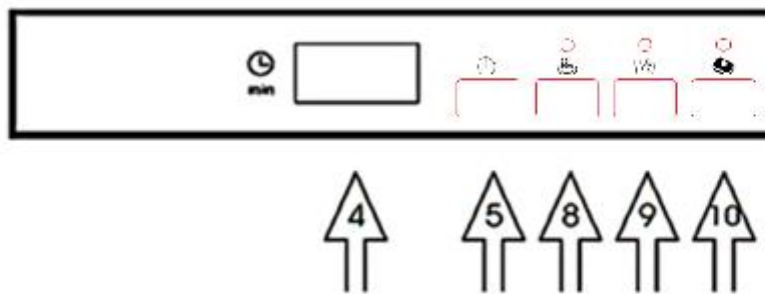
### 3. Appliance/control panel

---

- Upper basket
- Spray arm
- Lower basket
- Water softener



- 5. Filters
- 6. Detergent dispenser
- 7. Rinse aid dispenser
- 8. Cutlery basket
- 9. Cup holder
- 10. Adjustment device



**1. Programme indicators**

Display the selected programme.

**2. Programme selection button.**

Press to select a programme. First pressing activates the Eco-programme. Multiple pressings activate your desired programme.

**3. Water softener and rinse aid indicator**

The indicators will go on when you must refill the relevant containers.

**4. Display**

Displays the time delay, error codes or remaining operation time of a programme.

#### **5. Time delay**

You can set a delayed programme start up to 24 hours (depending on model). Press the delay-button to set the desired time. Multiple pressing increase the value.

#### **6. On/Off**

To switch the appliance on/off.

#### **7. Water supply control-indicator**

The indicator will light if the water supply is in improper condition (e.g. shut water tap, kinked hose etc.).

#### **8. Dry+**

Press this button and you can activate the additional function of Dry+

#### **9. Half Load**

You will activate Half Load function with this button .

#### **10. 3in1-programme**

Use this additional function in combination with programmes such as eco, light or intensive



Set a programme (1) + close the door (2) = the appliance is ready for operation (3).

## **4. Before initial operation**

---

**Before you start operating the appliance, check that**

1. the appliance is positioned and levelled properly.
2. the inlet valve is opened.
3. the connections of the hoses do not leak.
4. the appliance is plugged in properly.
5. the power is switched on.
6. the hoses are not knotted.
7. you have removed the complete packaging material.

**Before you operate the appliance for the first time:**

- A) Adjust the water softener.
- B) Pour 500 ml water into the container of the water softener and pour in the water softener (= dishwasher salt).
- C) Pour in the rinse aid.
- D) Select a washing programme.



**A. Water softener**

You must fill in the water-softener manually; please use the water-softener filler hole. Open the lid and pour approx. 2 kg of water-softener into the container; then close the lid properly.

## ➔ B. Filling of the water softener container

**The water softener container is beneath the lower dish rack.**

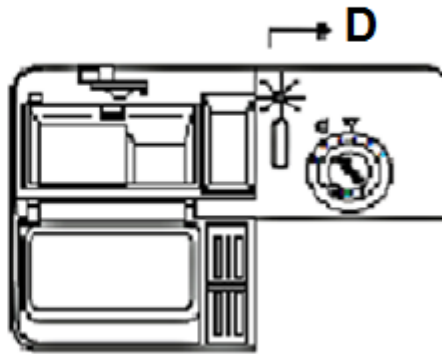
- ❖ Only use a water softener (= dishwasher salt) which is **suitable for dishwashers**. Other water softeners and salts, especially table salt, will damage the water softener container.
- ❖ The manufacturer shall not guarantee against and is not liable for any damage caused by an unsuitable water softener.
- ❖ Fill the container only shortly before you start a programme, otherwise spilled residuals of the water softener may remain in the appliance and cause corrosion.
- ❖ The control light on the control panel goes off after the first programme.



1. Remove the lower dish-rack and the lid of the water softener container.
2. When you fill the container for the first time, pour approx. 500 ml water into the container.
3. Put the equipped funnel in the opening and pour approx. 2 kg water softener (=dishwasher salt) in the container.
4. Close the lid carefully.
5. The control light for the hardness of water usually goes off after 2-6 days.

## ➔ C. Filling of the rinse aid container





1	Full	2	75 %
3	50 %	4	25 %; refill!
5	Empty	D	Display device

- ❖ When the rinse aid indicator is not on, the colour of the display device "D" indicates the needed quantity of rinse aid.
- Dark spot = container filled to capacity.
- The smaller the spot the emptier the container. The container should be filled not less than 25%.

#### Rinse aid container



1. Turn the lid towards the open-arrow (left) and take it off.
  2. Pour the rinse aid in the container. Do not overfill.
  3. Put the lid back adjusted to the open-arrow and turn it towards the closed-arrow (right).
- ❖ The rinse aid is added automatically during operation and supports the spot-free and perfect drying of the dishes. Your appliance is designed for using rinse aid.
  - ❖ The rinse aid container is inside the appliance near the dishwasher detergent container.

- ❖ Max. capacity of the container: approx.. 140 ml.
- ❖ Do not overfill the container; otherwise severe foam formation may occur.
- ❖ Do not forget to close the lid after refilling.



Rotary knob

### Setting of the rinse aid dispenser

- Start with position 4.
- Select position 5 when stains have occurred or the drying is not satisfying.
- Select position 6 if these problems occur again.
- The factory adjustment is position 5.

1. If water drops or scale marks are on your dishes after washing, increase the amount of rinse aid.
2. If whitish stripes are on glasses or bluish film is on the cutlery after washing, decrease the amount of rinse aid.

### ➔ D. Dishwasher detergent

**Dishwasher detergents are divided into 2 groups due to their chemical composition:**

- ❖ conventional, alkaline detergents with caustic components.
- ❖ low-alkaline concentrated detergents with natural enzymes.

"Normal" programmes combined with concentrated detergents prevent pollution and are also good for your dishes. Such programmes support the washing effect of the enzymes. Therefore, "normal" programmes combined with concentrated detergents are as effective as "intensive" programmes.

### **There are 3 kinds of dishwasher detergents:**

1. with phosphate and chlorine.
2. with phosphate / without chlorine
3. without phosphate / without chlorine

Most recent powdered dishwasher detergents usually do not contain any phosphate so they do not soften the water. In such a case add a water softener (= dishwasher salt) even if the hardness of water is e.g. 6dH. Otherwise white spots may occur on your dishes and glasses.

Dishwasher detergents without chlorine only bleach slightly, so they do not remove tough stains. In such a case select a programme with a higher temperature.

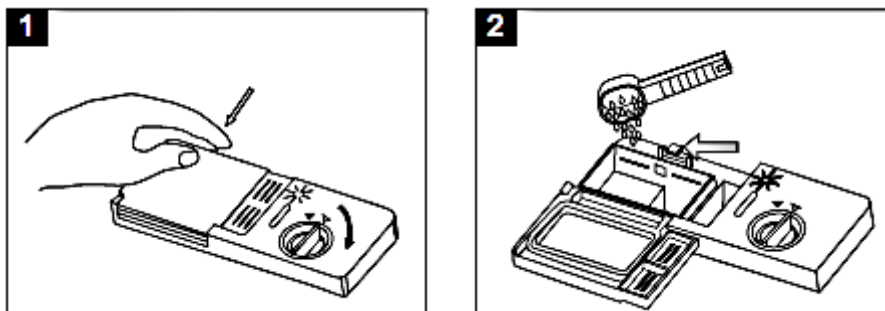
### **Dishwasher tabs**

Dishwasher tabs of different manufacturers may need different periods of time for washing your dishes. So some kinds of tabs cannot be used when operating a short programme. Always select long lasting programmes to clean your dishes completely.

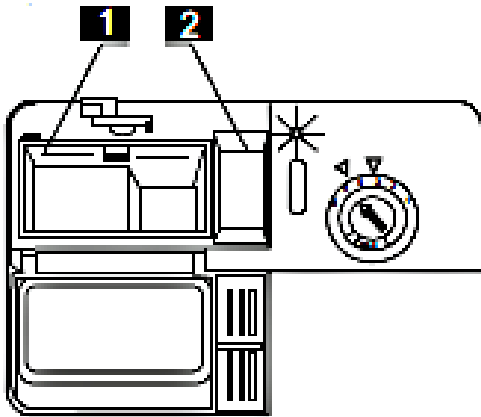
### The detergent container

- ❖ You must fill the container matching the information of the programme schedule.
- ❖ Use detergents which are suitable for dishwashers only.
- ❖ Always keep your detergent dry.
- ❖ Fill the container just before starting a programme.
- ❖ The detergent and rinse aid consumption of your appliance is lower than the consumption of conventional appliances. In general you need 1 tablespoon of detergent for a normal programme.
- ❖ You must increase the amount of detergent if your dishes are heavily soiled.

### Filling of the container



1. When the lid is closed, press the open-button.
  2. Fill the container just before starting a programme. Use detergents which are suitable for dishwashers only.
- ❖ Pour the detergent in the container. The marks indicate the dose levels (look at figure below). If your dishes are heavily soiled, pour an additive dose of detergent in the pre-wash section.



1. Detergent main-wash. MIN equal to approx. 20 g.
2. Detergent pre-wash.; equal to approx. 5 g.

Note the manufacturer`s dosage instructions on the packaging of your dishwasher detergent.

- Close the lid and press until it locks.

## 5. Dish racks

---

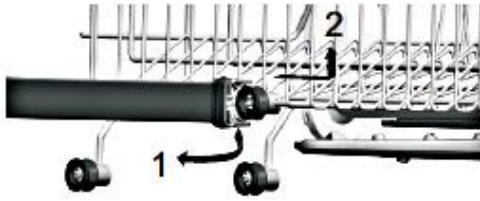
Observe the instructions given in this chapter to reach the best performance of your appliance. The features and design of the racks depend on model.

### ➔ Before and after filling the racks

1. Remove residuals of food from the dishes.
2. You do not need to rinse the dishes under flowing water.
3. Fill the racks as follows:
  - a. Objects such as cups, glasses, pots and pans upside down.
  - b. Curved objects and objects with recesses in a slanted position, so the water can drain off.
  - c. Arrange the dishes safely and tightly in the rack so they cannot tip over.
  - d. The dishes must not block the rotating spray arms.
  - e. Do not put very small objects in the appliance as they may easily drop out of the racks.
4. After washing empty the lower rack first; so remaining water cannot drop from the upper rack into the lower one.

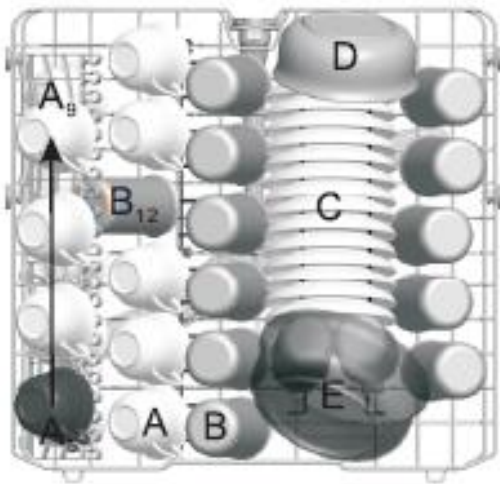
### ➔ Adjusting of the upper rack

You can adjust the position of the upper dish rack to provide more room for large objects either in the lower or the upper rack. You adjust the upper rack by placing the relevant wheel-set in the rail. Put long items on the shelf so they will not impede the rotating spray arms. You can fold back the shelf if need be.



➔ **Loading of the upper rack**

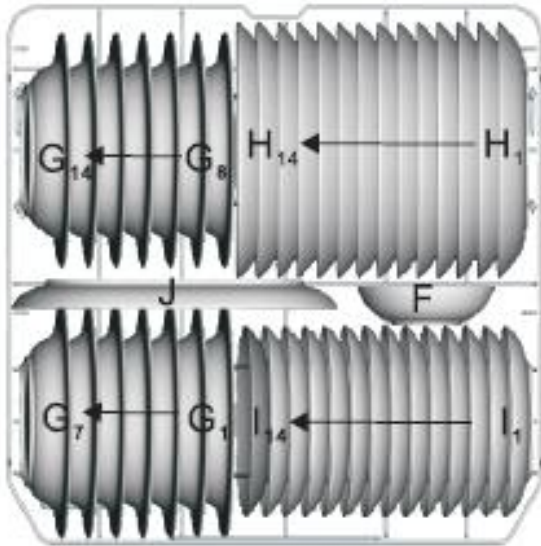
The upper dish rack is intended for delicate and light dishes such as glasses, cups, saucers, small platters and bowls and small, flat pans. When you have filled the rack, the dishes must not be moved by the sprayed water (spray arms).



Type	Dishes
A	cup
B	glass
C	saucer
D	bowl
E	bowl
F	bowl
G	spoon

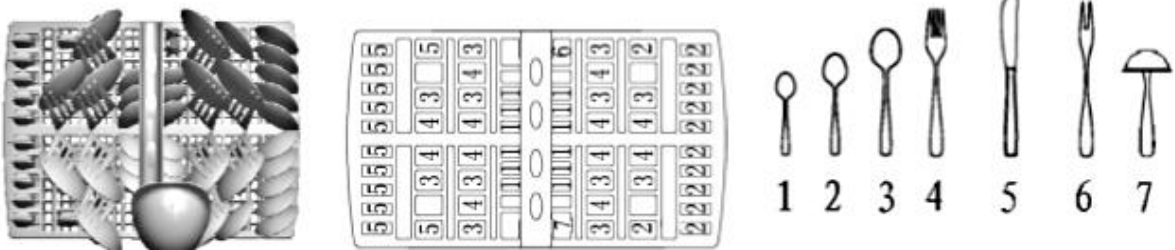
➔ **Loading of the lower rack**

Type	Dishes
F	Soup plate
G	Serving bowl
H	Dinner plate
I	Dessert plate
J	Oval plate



The lower dish rack is intended for objects which are hard to clean such as pots, pans, lids, platters and bowls. Place platters and lids at the sides of the rack and do not block the rotating spray arms. Place pots and bowls upside down.

→ **Cutlery basket**



Type	Cutlery	Type	Cutlery
1	Tea/Coffee spoons	5	Knives
2	Dessert spoons	6	Serving forks
3	Soup spoons	7	Serving spoons
4	Forks		

Place the cutlery (except sharp knives) with the handles at the bottom. Place long objects vertically and safely in the appliance so they do not block the spray arms.

**i** The following objects **are not suitable** to be washed in a dishwasher.

1. Cutlery with handles made of wood, horn, china, or mother-of-pearl.
2. Not heat-resistant objects.
3. Cutlery with glued components, which are not heat-resistant.
4. Objects with components of synthetic resin.

5. Objects made of copper and/or tin.
6. Objects made of leaded crystal.
7. Objects made of steel which show signs of rust or are lightly corrosive.
8. Any object made of wood.
9. Objects made of synthetic fibres.
10. Objects soiled by cigarette ashes, wax, lacquers and paints.



The following objects are **partially suitable to be washed** in a dishwasher.

1. Some glass types may become dead or cloudy after a large number of programmes.
2. Objects made of silver or aluminium may decolourise.
3. Glazed motifs may dull when often washed in a dishwasher.



### **Instructions for loading the dishwasher**

- ❖ Remove any remnants of food from the dishes.
- ❖ Soak burnt food on pots and pans.
- ❖ Cutlery and dishes must never block the rotating spray arms.
- ❖ Place cups, glasses and pots upside down.
- ❖ The dishes must not touch or cover each other.
- ❖ Glasses must not touch each other.
- ❖ Place big dishes and dishes which are difficult to clean in the lower rack.
- ❖ Place small and delicate dishes such as glasses or cups in the upper rack.



### **Damage to glasses and dishes**

#### **Possible causes**



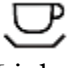



#### **Recommended solution**

Type of the glasses/dishes or their production method.	Use dishwasher-proof glasses and dishes only.
The chemical composition of your detergent.	Use a mild dishwasher detergent. The manufacturer of the detergent provides information about its chemical properties.
Temperature of the water and duration of the programme.	Select a programme with a lower temperature and duration.

## **6. Use of the programmes**

---

## DW14-7FI A++

Programme	Information	Description	Detergen t PW/MW	Duration- consumption Min./kWh/L
 Intensive	Extremely dirty dishes.	Pre-wash Main-wash(60 <sup>0</sup> ) Hot-rinse 1/2 Rinse Drying	4/18 g or 3in1	213/1.50/18
 Eco* EN60436	For normally soiled dishes. Standard-programme for daily use.	Pre-wash Main-wash (48) Hot-rinse Drying	4/18 g or 3in1	239/0.848/10
 Light	For delicate items, which are sensitive to high temperatures (clean immediately after use).	Pre-wash Main-wash (45 <sup>0</sup> ) Rinse Hot rinse Drying	3/16 g or 3in1	152/0.95/14
 Crystal	For slightly soiled dishes (plates, glasses, bowls slightly soiled pans).	Main-wash (40 <sup>0</sup> ) Rinse Hot-rinse Drying	3/16 g	124/0.90/11
 Rapid	For lightly soiled dishes without drying.	Main-wash(45) Hot-rinse	15 g	40/0.55/7
 Pre-rinse	For rinsing dishes to clean them at a later point of time.	Pre-rinse	-	12/0.01/4

\*: EN 60436 Standard-test-programme subject to following conditions:

Load: 14 place settings, upper basket in low position, rinse aid setting 6 (or 4 when dispenser has 4 levels).





## Starting of a programme

1. Fill the lower rack first.
2. Pour the dishwasher detergent and the water softener (=dishwasher salt) in the relevant containers.
3. During operation the appliance must be supplied with water (full water pressure).
4. Close the door properly while pressing gently. When the door closes properly you will hear a light KLICK.
5. Press the PROGRAM button to select a programme.
6. Press the OFF button when the programme has ended. Open the door.



## How to change a programme



You can only change a programme when it has run a short period of time. Otherwise the detergent has dissolved and the dishwasher has been drained. In such a case you must refill the detergent container.

1. Open the door and press the current programme selection for at least 3 seconds.
2. Set the new programme.
3. Close the door.

When you open the door while the appliance is operating, the appliance will stop operating. The display indicates the code E1. When you close the door again, the appliance will start operating after 10 seconds.

The 6 control lights indicate the status of the appliance.

- a) All lights are off = stand-by mode.
- b) One light is on = the relevant programme is running.
- c) One light flashes = Pause - mode.



## How to use 3in1 tabs

1. 3in1 detergents contain a combination of detergent, rinse aid and water softener.
2. The 3in1-programme is an additional function and can be operated in combination with one of the following 3 programmes only: intensive, eco or light.
3. Check that the water hardness of your water supply meets the information given on the packaging of the 3in1 detergent.
4. Strictly observe the instructions of the manufacturer of the 3in1 detergent.
5. If a problem occurs when using a 3in1 product for the first time, contact the info-hotline of the manufacturer of the 3in1 product.

6. When using a 3in1 product, the indicators for the rinse aid and water softener are no longer useful. It may be helpful to set the water hardness to the smallest possible value.

### How to select the 3in1 programme

1. Press the ON/OFF button and select the 3in1 programme by pressing the 3in1 button until the 3in1 indicator flashes.
2. The 3in1 programme is available after you pressed the 3in1 button and the 3in1 indicator is on.

### How to cancel the 3in1 programme

1. Follow the instructions in HOW TO CHANGE A PROGRAMME. If you want to operate the appliance with a standard detergent system again, then proceed as follows:
  - a. Fill the water softener and the rinse aid container.
  - b. Set the water hardness to the highest possible value and let the appliance operate for 3 normal wash-cycles **without load**.


#### **Later addition of dishes**

You can put dishes later in the appliance unless the detergent container has opened.

1. Open the door slightly to stop operation.
2. You can open the door completely after the rotating spray arms stopped operation.
3. Now you can add dishes.
4. When you close the door, the appliance starts operating after 10 seconds.

#### **End of a programme**

When the display indicates "-" and the acoustic signal sounds 6 times, the programme has ended.

1. Switch off the appliance (ON/OFF button).
2. Turn off the water.
3.  **CAUTION!** Wait a few minutes before you open the door as hot damp may escape.
4. Wait approx. 15 minutes before you take out the dishes. The dishes are still hot and will break easily.
5. It is normal that the appliance is wet inside.

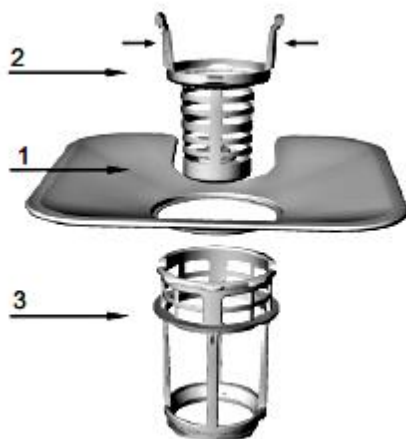
## 7. Cleaning and maintenance

1. **⚠ WARNING!** Disconnect the appliance from the mains before you clean or maintain it.
2. Always keep the appliance clean so that unpleasant odours do not occur.
3. Take off all rings and bracelets before cleaning or maintaining the appliance; otherwise you will damage the surface of the appliance.

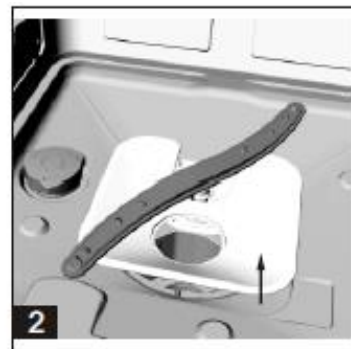
### ➔ Filter system

The filter system protects the pump against remnants of food and other objects. These remnants can clog the filters after a while. The filter system comprises a coarse filter, a flat filter and a micro filter.

- Check the status of the filters after each programme.
- When you remove the coarse filter, you can remove all filters of the system. Remove any remnants and clean the filters with flowing water.



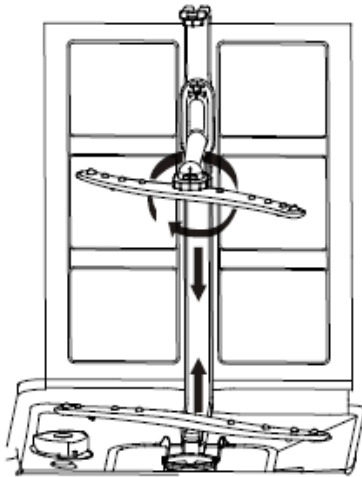
1. The **flat filter** catches remnants by a special nozzle on the bottom of the spray arm.
2. The **coarse filter** catches remnants such as bones and glass which may clog the drain. To remove the remnants press the upper pins and take out the coarse filter.
3. The **micro filter** catches remnants in the drain so they cannot soil the dishes again.



1. Turn the micro filter anticlockwise and remove it.
  2. Take out the flat filter.
  3. To install the filters proceed in reverse order.
- ❖ We recommend to clean the entire filter system once a week.

- ❖ Remove bigger remnants after each programme.
- ❖ Clean the coarse and micro filter with a washing-up brush.
- ❖ Do not knock against the filters as you will damage them. Your appliance will not work properly if the filters are damaged.
- ❖ Always install the filters properly.
- ❖ Improperly installed filters may damage the appliance and dishes.

### → Spray arms



- Clean the spray arms regularly as chemicals and minerals may clog the nozzles and bearings.
- To remove the spray arm screw off the nut (anticlockwise). Take off the washer at the top of the spray arm. Now remove the spray arm.
- Clean the spray arm with warm soapy water and the nozzles with a soft brush.
- Rinse the spray arm with flowing water and reinstall it.

### → Control panel and appliance

- ❖ Clean the control panel with a soft damp cloth and dry it carefully.
- ❖ Clean the exterior of the appliance with a suitable polish.
- ❖ **Never use sharp-edged items, scouring pads, scouring agents, paper towels or other abrasive and aggressive detergents to clean any component of the appliance.**

### → Door

- ❖ Clean the sides of the door with a warm damp cloth.
- ❖ Clean the exterior surface with a suitable polish.
- ❖ **Never use sharp-edged items, scouring pads, scouring agents, paper towels or other abrasive and aggressive detergents to clean the door of the appliance.**
- ❖ Clean the door seals with a damp sponge; otherwise remnants of food may generate unpleasant odours.
- ❖ **NOTICE!** Never clean the door with a cleaner spray as you may damage the lock and the electrical components.

## → Frost protection

If your appliance is situated in an unheated place during winter, consult a qualified technician to carry out the following measures<sup>4</sup>.

1. Disconnect the appliance from the mains.
2. Turn off the water supply and disconnect the water inlet pipe from the water valve.
3. Remove any water from the water inlet pipe and the valve.
4. Connect the water inlet pipe with the valve again.
5. Remove the filters. Remove any water from the drain.

## → Decommissioning

1. When you do not operate the appliance for a certain period of time, e.g. during holidays/vacancies, let a programme run (empty appliance) before.
2. Disconnect the plug and turn off the water supply of the appliance.
3. Leave the door slightly ajar to protect the seals and to avoid the generation of unpleasant odours.

## 8. Trouble shooting

---

**⚠ WARNING!** Disconnect the appliance from the mains before you clean or maintain it.

POSSIBLE CAUSES	ERROR	MEASURES
<b>Appliance does not work at all.</b>		
1. The fuse in the fuse box is tripped.		1. Check the fuse box.
2. The appliance is not supplied with energy.		2. Check that the appliance is supplied with energy / the door is closed properly / the plug is in the socket.
3. Low water pressure.		3. Check the water supply.
<b>Drain pump works permanently.</b>		
➤ Overflow.		➤ The appliance identifies an overflow. In such a case it activates the drain pump and deactivates the circulation pump.
<b>Noise.</b>		

---

<sup>4</sup> Not included in guarantee.

- |  |  |
|--|--|
| <ol style="list-style-type: none"> <li>1. Some noise is normal.</li> <li>2. Dishes are placed improperly. Small objects dropped out of the racks.</li> <li>3. Motor hums.</li> </ol> | <ol style="list-style-type: none"> <li>1. The detergent container has opened.</li> <li>2. Check the position of the dishes.</li> <li>3. Appliance was not used regularly. Even if you do not use the appliance regularly, let it operate once a week.</li> </ol> |
|--|--|

**Foam in the appliance.**

- |   |  |
|---|--|
| <ul style="list-style-type: none"> <li>➤ Unsuitable detergent.</li> <li>➤ Spilled rinse aid.</li> </ul> | <ul style="list-style-type: none"> <li>➤ Use dishwasher detergent only. Open the door and wait until the foam has evaporated. Pour approx. 4 litres of water in the appliance. Close the door and select the pre-wash programme. Repeat procedure if need be.</li> </ul> |
|---|--|

**Stained interior.**

- |   |   |
|---|---|
| <ul style="list-style-type: none"> <li>➤ Detergent contains colorants.</li> </ul> | <ul style="list-style-type: none"> <li>➤ Use colorant-free detergents.</li> </ul> |
|---|---|

**Dishes are not clean.**

- |  |   |
|--|---|
| <ol style="list-style-type: none"> <li>1. Unsuitable programme.</li> <li>2. Dishes are placed improperly.</li> </ol> | <ol style="list-style-type: none"> <li>1. Select a stronger programme.</li> <li>2. Check the position of the dishes. The dishes must not block the spray arms.</li> </ol> |
|--|---|

**Spots and film on glasses and cutlery.**

- |  |   |
|--|---|
| <ul style="list-style-type: none"> <li>➤ Extremely hard water.</li> <li>➤ Very low temperature of the water supply.</li> <li>➤ Appliance is overfilled.</li> <li>➤ Dishes are placed improperly.</li> <li>➤ Old or wet pulvered detergent.</li> <li>➤ Rinse aid container is empty.</li> <li>➤ Improper detergent dosage.</li> </ul> | <p><u>To remove spots from glassware:</u></p> <ol style="list-style-type: none"> <li>1. Remove all metal-made objects.</li> <li>2. Do not use a detergent.</li> <li>3. Select the longest programme.</li> <li>4. Start the programme. After 18-22 minutes the main-wash cycle begins.</li> <li>5. Open the door pour 2 cups of white vinegar in the appliance (bottom).</li> <li>6. Close the door and let the complete programme run. If this measures fail, repeat the procedure but use 1/4 cup (60 ml) of citric acid crystals instead of the vinegar.</li> </ol> |
|--|---|

**Cloudiness on glassware.**

- |  |   |
|--|---|
| <ul style="list-style-type: none"> <li>➤ Soft water in combination with too much detergent.</li> </ul> | <ul style="list-style-type: none"> <li>➤ If you have soft water, use less detergent. Select a short programme for glassware.</li> </ul> |
|--|---|

**Yellow or brown film on inner surfaces.**

1. Tea or coffee stains.
2. Iron deposits in the water.

1. Clean with a solution of 1/2 cup of bleach and 3 cups of warm water. Clean by hand.
2. You need a special filter. Contact a local water installation company.

**White film on inner surfaces.**

- Minerals in hard water.
- Clean the interior with a soft sponge and dishwasher detergent. Wear rubber gloves! Use dishwasher detergent only to avoid formation of foam.

**The cover of the detergent container does not close.**

- Setting is not OFF.
- Select setting OFF and push the door latch to the left.

**Some detergent is left in the container.**

- Dishes block the container of the detergent.
- Place the dishes properly..

**Steam.**

- Normal.
- There is some steam coming through the vent near the door latch during drying and water draining.

**Black or grey marks on the dishes.**

- Aluminium-made objects touched the dishes.
- Clean the marks with a mild abrasive cleaner **by hand**.

**Water remains on the bottom of the appliance.**

- Normal.
- A small amount of clean water around the outlet keeps the water seal functioning.

**Appliance leaks.**

1. Overfilled rinse aid container / spilled rinse aid.
1. Wipe up the rinse aid.
2. The appliance is not levelled.
2. Level the appliance.

If the appliance shows a malfunction not noted on the schedule above or if you have checked all items on the above schedule but the problem still exists, please contact a service department.



**Error codes**

<b>Code</b>	<b>Meaning</b>	<b>Possible causes</b>
E 1	Door opened.	Door open during operation.
E 2	Water inlet.	Water inlet malfunction.

E 3	Water drainage.	Water drainage malfunction.
E 4	Temperature sensor.	Temperature sensor malfunction.
E 5	Overflow/leakage	Overflow/leakage has occurred.
E 6	Water leakage.	Water leakage has occurred.
E 7	Heating element.	Heating element malfunction.

If overflow occurs, turn off the main water supply before calling a service. If there is water in the base pan because of an overflow or small leak, remove the water before restarting the dishwasher.

## 9. Technical data

### TECHNICAL DATA\*

Model	Dishwasher/ WDW14-7FI TD	
Standard place settings	14	
Energy efficiency class <sup>1</sup>	D	
PARAMETER	UNIT	VALUE
Eco programme energy consumption (EPEC)	kWh/cycle	0.848
Standard programme energy consumption (SPEC)	kWh/cycle	1.700
Energy efficiency index (EEI)	-	49.9
Eco programme water consumption (EPWC)	l/cylce	10.0
Cleaning performance index (IC)	-	1.13
Drying performance index (ID)	-	1.09
Duration of the eco programme (Tt)	h:min	3:59
Power consumption in off-mode (Po)	W	0.49
Power consumption in standby mode (Psm)	W	0.60
Does standby mode include the display of information?	-	No
Power consumption in standby mode (Psm) in condition of networked standby (if applicable)	W	-
Power consumption in delay start (Pds) (if applicable)	W	1.00
Airborne accoustical noise emissions	dB(A) re 1 pW	49
Mounting	Freestanding	
Could be built-in	Yes	
Height	81.50 cm	
Width	59.60 cm	
Depth (with connectors)	55.80 cm	
Power consumption	1850 W	



Rated voltage / frequency	AC 220-240 V/ 50 Hz
Water pressure (flow pressure)	0.4-10 bar = 0.04-1.0 MPa

❖ Technical modifications reserved.

1	From A (highest efficiency) to G (lowest efficiency).
2	From A (highest efficiency) to G (lowest efficiency).
3	This programme is suitable for cleaning normally soiled dishes and the most efficient programme in terms of its combined energy and water consumption for that kind of dishes.

## 10. Waste management

---

1. While unpacking, the packaging materials (polythene bags, polystyrene pieces, etc.) should be kept away from children. **CHOKING HAZARD!**
2. Old and unused appliances must be send for disposal to the responsible recycling centre. Never expose to open flames.
3. Before you dispose of an old appliance, **render it inoperative**. Unplug the appliance and cut off the entire power cord. Dispose of the power cord and the plug immediately. **Remove the door completely** so children are not able to get into the appliance as this endangers their lives!
4. Dispose of any paper and cardboard into the corresponding containers.
5. Dispose of any plastics into the corresponding containers.
6. If suitable containers are not available at your residential area, dispose of these materials at a suitable municipal collection point for waste-recycling.
7. Receive more detailed information from your retailer or your municipal facilities.



Materials marked with this symbol are recyclable.



Please contact your local authorities to receive further information.

## 11. Guarantee conditions

---

for large electric appliances, PKM GmbH & Co. KG, Neuer Wall 2, 47441 Moers.

This appliance includes a 24-month guarantee **for the consumer** given by the manufacturer, dated from the day of purchase, referring to its flawless material-components and its faultless fabrication. The consumer is accredited with both the

dues of the guarantee given by the manufacturer and the vendor's guarantees. These are not restricted to the manufacturer's guarantee. Any guarantee claim has to be made **immediately after the detection and within 24 months** after the delivery to the first ultimate vendee. The guarantee claim has to be verified by the vendee by submitting a proof of purchase including the date of purchase and/or the date of delivery. The guarantee does not establish any entitlement to withdraw from the purchase contract or for a price reduction. Replaced components or exchanged appliances demise to us as our property.

**The guarantee claim does not cover:**

1. fragile components as plastic, glass or bulbs;
2. minor modifications of the Wolkenstein-products concerning their authorized condition if they do not influence the utility value of the product;
3. damage caused by handling errors or false operation;
4. damage caused by aggressive environmental conditions, chemicals, detergents;
5. damage caused by non-professional installation and haulage;
6. damage caused by non-common household use;
7. damages which have been caused outside the appliance by a Wolkenstein-product unless a liability is forced by legal regulations.

**The validity of the guarantee will be terminated if:**

1. the prescriptions of the installation and operation of the appliance are not observed.
2. the appliance is repaired by a non-professional.
3. the appliance is damaged by the vendor, the installer or a third party.
4. the installation or the start-up is performed inappropriately.
5. the maintenance is inadequately or incorrectly performed.
6. the appliance is not used for its intended purpose.
7. the appliance is damaged by force majeure or natural disasters, including, but with not being limited to fires or explosions.

The guarantee claims neither extend the guarantee period nor initiate a new guarantee period. The geographical scope of the guarantee is limited with respect to appliances, which are purchased and used in Germany, Austria, Belgium, Luxembourg and the Netherlands.

December 2016

# WOLKENSTEIN

Cher client ! Nous tenons à vous remercier pour l'achat d'un produit de notre vaste gamme d'appareils électroménagers. Veuillez lire le mode d'emploi en entier avant d'utiliser l'appareil pour la première fois. Conservez le présent mode d'emploi dans un lieu sûr pour référence ultérieure. Si vous transmettez l'appareil à un tiers, remettez-lui aussi ce mode d'emploi.

## Repertoire

---

1. Consignes de sécurité .....	76
2. Installation .....	79
2.1 Déballage et installation .....	79
2.2 Amenée d'eau/installation d'évacuation .....	79
2.3 Installation .....	80
3. Appareil/panneau de commande .....	89
4. Avant la première utilisation.....	90
5. Utilisation des paniers a vaisselle .....	95
6. Utilisation des programmes.....	99
7. Nettoyage et entretien .....	102
8. Instructions de dépannage.....	105
9. Données techniques .....	108
10. Gestion de déchets .....	109

### UE – Déclaration de Conformité

- ★ Les Déclarations de Conformité de l'UE des produits décrits dans le présent mode d'emploi sont disponibles.
- ★ Les documents pertinents peuvent être demandés auprès du détaillant par les autorités compétentes.
  
- i** Les chiffres figurant dans le présent mode d'emploi peuvent différer dans certains détails de la conception actuelle de votre appareil. Néanmoins, dans un tel cas, veuillez suivre les instructions. Contenu non compris.
- i** Le fabricant se réserve le droit d'apporter toute modification qui n'a pas d'influence sur les fonctions de l'appareil. Veuillez éliminer l'emballage conformément aux réglementations locales et municipales en vigueur.
- i** L'appareil que vous avez acheté peut être une version améliorée de l'unité pour lequel le présent mode d'emploi a été imprimé. Néanmoins, les fonctions et les conditions d'utilisation sont identiques. Ce mode d'emploi est donc toujours valable. Les modifications techniques ainsi que les fautes d'impression demeurent sous réserve.

# 1. Consignes de sécurité

---

Lisez les **instructions de sécurité** avant d'utiliser l'appareil pour la première fois. Toute information apparaissant sur ces pages sert à protéger l'utilisateur. Si vous ignorez les consignes de sécurité, vous mettez votre santé et votre vie en danger.

**⚠ DANGER !** signale une situation à risque qui, si elle est ignorée, entraînera la mort ou des blessures graves.

**⚠ MISE EN GARDE !** signale une situation à risque qui, si elle n'est pas évitée, peut entraîner des blessures corporelles légères.

**⚠ ATTENTION !** signale une situation à risque qui, si elle est ignorée, peut entraîner la mort ou des blessures graves.

**⚠ AVIS !** signale des dommages possibles sur l'appareil.

- i** Conservez le présent mode d'emploi dans un lieu sûr afin que vous puissiez le consulter à chaque fois que cela est nécessaire. Suivez attentivement les instructions afin d'éviter tout accident ou endommagement de l'appareil.
- i** Veuillez vérifier la périphérie technique de l'appareil ! Est-ce que tous les fils et les connexions avec l'appareil fonctionnent bien ? Ou sont-ils usés par le temps et ne correspondent pas aux exigences techniques de l'appareil ? Un contrôle des connexions existantes et récemment créées doit être effectué par un professionnel agréé. Toutes les connexions et les composants électriques (y compris les fils dans un mur) doivent être vérifiés par un professionnel qualifié. Toutes les modifications apportées au réseau électrique permettant l'installation de l'appareil doivent être effectuées par un professionnel qualifié.
- i** L'appareil est destiné uniquement à usage privé.
- i** L'appareil est conçu pour le lavage de la vaisselle et des couverts uniquement dans une habitation privée.
- i** L'appareil est conçu uniquement pour un usage à l'intérieur.
- i** L'appareil n'est pas prévu pour être utilisé à des fins commerciales, pendant le camping et dans les transports publics.
- i** Veuillez utiliser l'appareil uniquement conformément à son usage prévu.
- i** Ne laissez pas quelqu'un qui ne connaît pas bien le présent mode d'emploi utiliser l'appareil.
- i** Cet appareil peut être utilisé par **des enfants** âgés de 8 ans et plus, ainsi que par des personnes ayant des capacités physiques, sensorielles et mentales réduites ou le manque d'expérience et de connaissances si elles sont surveillées ou ont reçu des instructions concernant l'utilisation sécuritaire de l'appareil et comprennent les risques encourus. **Les enfants** ne doivent pas jouer avec l'appareil. Le nettoyage et l'entretien quotidien ne doivent pas être effectués par **les enfants**, à moins qu'ils soient surveillés.

## DANGER !

1. Ne branchez pas l'appareil au réseau électrique si l'appareil lui-même ou le câble ou la fiche d'alimentation sont visiblement endommagés.
2. Ne tentez jamais de réparer vous-même l'appareil. Si l'appareil ne fonctionne pas correctement, veuillez contacter le service après-vente. Uniquement les pièces de rechange originales devraient être utilisées.
3. Quand le câble d'alimentation est endommagé, il doit être remplacé uniquement par le fabricant ou par un service après-vente autorisé ou par un professionnel qualifié.

## ATTENTION !

1. Dans un système d'eau chaude qui n'est pas utilisé pendant quinze jours ou plus, l'hydrogène se forme sous certaines conditions. **L'hydrogène est explosif.** Si vous n'avez pas utilisé le système d'eau chaude pendant la période donnée, ouvrez tous les robinets d'eau chaude et laissez couler l'eau pendant quelques minutes pour libérer l'hydrogène. Pendant cette période, ne fumez pas et n'utilisez pas de flammes nues ou d'ampoules nues, parce que l'hydrogène est inflammable.
2. Lors du déballage, les matériaux d'emballage (sacs en polyéthylène, des morceaux de polystyrène, etc.) doivent être tenus hors de la portée des enfants. **RISQUE D'ETOUFFEMENT.**
3. Ne branchez pas l'appareil à l'alimentation électrique sauf si tout l'emballage et tous les protecteurs de transfert ont été enlevés.
4. Faites fonctionner l'appareil uniquement avec 220~240V/50Hz AC. Toutes les connexions électriques doivent être remplacées par un professionnel qualifié. Toute réparation doit être effectuée par un service après-vente agréé.
5. N'utilisez pas un panneau de douille ou une prise multiple lorsque vous branchez l'appareil au réseau électrique.
6. Une prise dédiée et proprement mise à terre (250V/10A) qui est conforme aux données de la fiche d'alimentation est exigée afin de minimiser toute sorte de risques.
7. Vérifiez à ce que le câble électrique ne se trouve pas sous l'appareil ou à ce qu'il est endommagé lorsque l'appareil est déplacé.
8. Les données techniques de votre fournisseur d'électricité doivent être conformes aux données sur la plaque signalétique de l'appareil.
9. Votre circuit interne doit être équipé d'un disjoncteur automatique.
10. N'effectuez aucun changement sur l'appareil.
11. Coupez l'électricité avant d'installer l'appareil et avant de le brancher au réseau électrique. **DANGER DE MORT PAR ÉLECTROCUTION !**
12. Débranchez l'appareil du réseau électrique avant de le nettoyer ou de l'entretenir.
13. Les détergents pour lave-vaisselle sont très alcalines et sont, donc, extrêmement dangereux en cas d'ingestion. La peau et les yeux ne doivent pas entrer en contact

avec les détergents pour lave-vaisselle. **Toujours tenir ces détergents hors de la portée des enfants.**

14. Tenez les détergents pour lave-vaisselle et les additifs hors de la portée des enfants. Tenez les enfants loin de l'appareil quand la porte est ouverte et qu'il peut y avoir encore du détergent dans l'appareil.
15. Lorsque tous les indicateurs sur le panneau de commande clignotent, il s'agit du dysfonctionnement de l'appareil. Dans ce cas, débranchez immédiatement l'appareil du réseau électrique et coupez l'approvisionnement en eau.
16. N'utilisez jamais l'appareil sans avoir installé les filtres.
17. Il est interdit aux enfants de jouer avec l'appareil.
18. Ne faites jamais fonctionner l'appareil sans surveillance.

### **MISE EN GARDE !**

1. Il est dangereux d'ouvrir la porte de l'appareil pendant qu'il est en marche, car l'eau chaude peut gicler.
2. Quand le cycle de rinçage est terminé, attendez quelques minutes avant d'ouvrir la porte, car la vapeur brûlante peut s'en échapper.
3. Quand le cycle de rinçage est terminé, attendez au moins 20 minutes avant de nettoyer l'intérieur de l'appareil afin que les éléments chauffants puissent se refroidir.
4. Ne touchez pas les éléments chauffants pendant ou immédiatement après le fonctionnement. **RISQUE DE BRÛLURES !**
5. Ne mettez pas d'objets lourds sur la porte ouverte parce que l'appareil peut basculer vers l'avant.
6. Lorsque vous chargez le lave-vaisselle :
  - a. vérifiez que des objets pointus n'endommagent pas les joints de la porte.
  - b. vérifiez que les articles ne dépassent pas le fond des paniers.
  - c. rangez les couteaux pointus, poignées tournées vers le haut ou rangez-les horizontalement pour éviter des blessures.
7. Ne laissez pas la porte ouverte pour ne pas faire trébucher quelqu'un.

### **AVIS**

1. **Les bras de lavage peuvent être équipés d'une protection pour le transport. Retirez la protection de transport avant d'installer l'appareil.**
2. Utilisez uniquement un adoucisseur d'eau (= sel pour lave-vaisselle) qui est adapté pour les lave-vaisselles. La dureté de l'eau dépend de votre lieu d'habitation. L'eau dure dans un lave-vaisselle forme des dépôts de minéraux et des sels sur votre vaisselle et dans l'appareil. L'adoucisseur d'eau élimine de l'eau les minéraux et les sels.
3. Utilisez un produit de rinçage qui est adapté uniquement pour lave-vaisselle. **N'utilisez jamais d'autres substances chimiques**, par ex. un produit de

nettoyage pour lave-vaisselle ou de nettoyants liquides ; sinon vous risquez d'endommager l'appareil.

4. Utilisez uniquement un détergent et des additifs qui sont adaptés pour lave-vaisselle. N'utilisez pas de savon, lessives, produits pour le lavage des mains, etc.
5. Lorsque vous déplacez l'appareil, tenez-le à la base et soulevez-le prudemment. Tenez l'appareil en position verticale.
6. N'utilisez jamais la porte pour déplacer l'appareil, car vous risquez d'endommager les charnières.
7. L'appareil doit être transporté et installé par au moins deux personnes.
8. Lorsque vous déballez l'appareil, vous devez prendre note de la position de chaque pièce des accessoires intérieurs au cas où vous avez à le remballer et le transporter à un moment ultérieur.
9. Le raccordement à l'approvisionnement en eau doit être effectué par un professionnel qualifié.
10. Ne faites pas fonctionner l'appareil à moins que tous les composants soient installés correctement.
11. Ne marchez pas ou ne vous appuyez pas sur les étagères ou sur la porte.
12. Il est interdit à ce que les articles en plastique touchent les éléments chauffants.
13. Lavez dans l'appareil uniquement les articles en plastique résistant au lavage dans un lave-vaisselle. De tels articles sont étiquetés par leur fabricant.
14. Après chaque cycle de rinçage vérifiez que le réservoir à adoucisseur d'eau est vide.
15. N'utilisez jamais de produits de nettoyage pour nettoyer la porte car ils peuvent endommager la serrure et des composants électriques.

## 2. Installation

---

### 2.1 Déballage et installation

1. Déballez l'appareil avec soin. Enlevez complètement la protection pour le transport. Soyez très prudent et n'utilisez pas de détergents agressifs ou abrasifs pour enlever les résidus de la protection pour le transport.
2. **Les bras de lavage peuvent être équipés d'une protection pour le transport. Retirez la protection pour le transport avant d'installer l'appareil.**
3. Installez l'appareil dans un endroit sec et bien aéré.
4. Installez l'appareil sur un sol plat, sec et solide. Vérifiez la bonne installation avec un niveau à bulle.
5. Branchez correctement l'appareil au réseau électrique.
6. La plaque signalétique se trouve à l'intérieur ou à l'arrière de l'appareil.

### 2.2 Amenée d'eau/installation d'évacuation

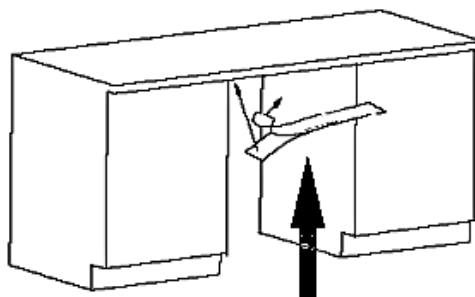
1. L'installation d'un système d'amenée d'eau et d'évacuation doit être effectuée par un professionnel qualifié.
2. Utilisez uniquement des tuyaux et des kits de connecteurs complètement nouveaux.
3. Nous vous recommandons de vouloir bien sécuriser l'approvisionnement en eau avec une soupape de retenue.

## 2.3 Installation

### 1. Avant l'installation

L'installation de la bande de condensation.  
(L'équipement dépend du modèle)

1. Vous devez installer la bande de condensation sur la face inférieure du plan de travail pour le protéger de la vapeur d'eau dégagée par l'appareil. La bande de condensation fait dévier la vapeur d'eau du plan de travail.
2. Vous trouverez la bande de condensation à l'intérieur de votre appareil.
3. Nettoyez bien la face inférieure du plan de travail avant d'installer la bande de condensation.
4. Retirez le film protecteur de la surface adhésive de la bande de condensation.
5. Collez la bande de condensation sur la face inférieure du plan de travail.
6. Une mauvaise installation de la bande de condensation peut abîmer le plan de travail.



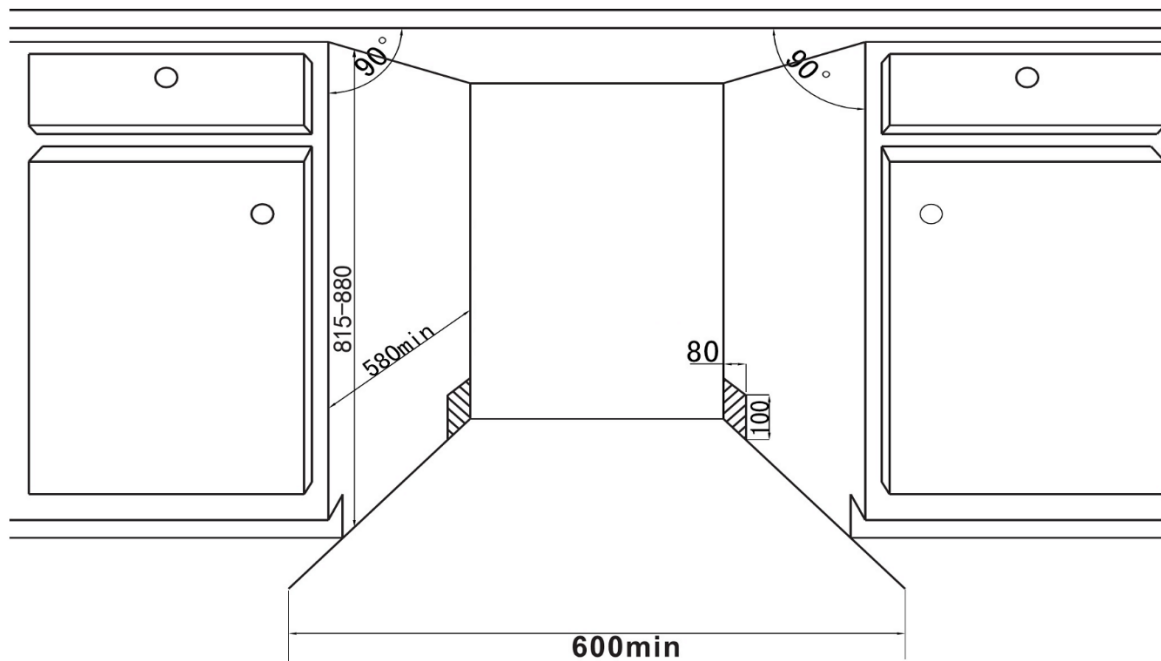
La bande de condensation

- ❖ L'espace requis pour l'appareil : regardez les chiffres suivants. Le dos de l'appareil doit faire face au mur. L'appareil doit être équipé d'un tuyau d'amenée et d'un tuyau d'évacuation d'eau, qui peuvent être installés sur la gauche ou la droite<sup>5</sup>.

---

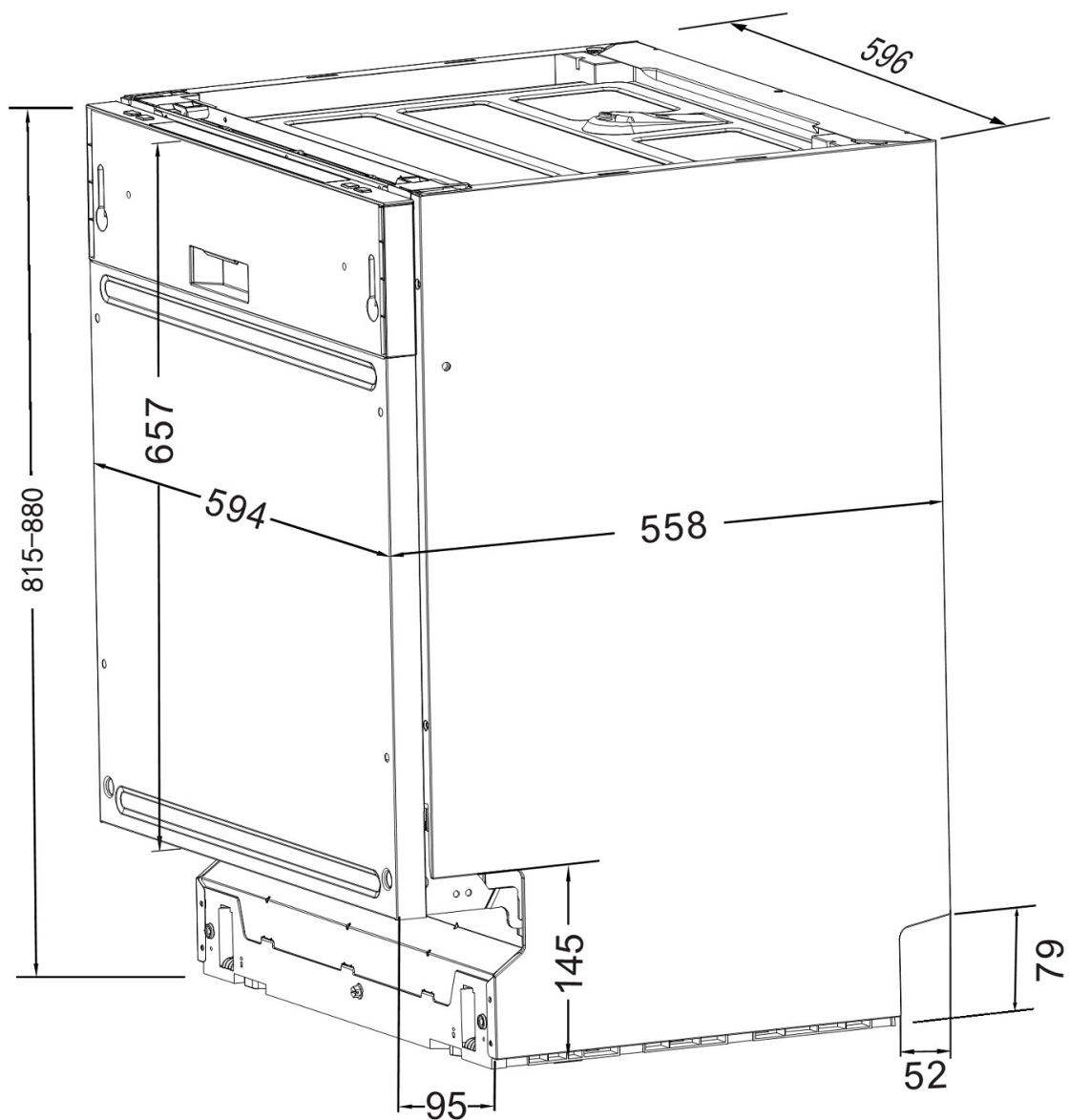
<sup>5</sup> L'équipement dépend du modèle.



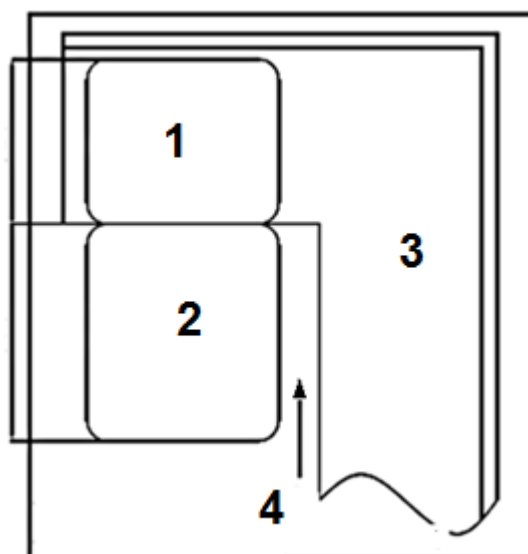


Installez l'appareil.

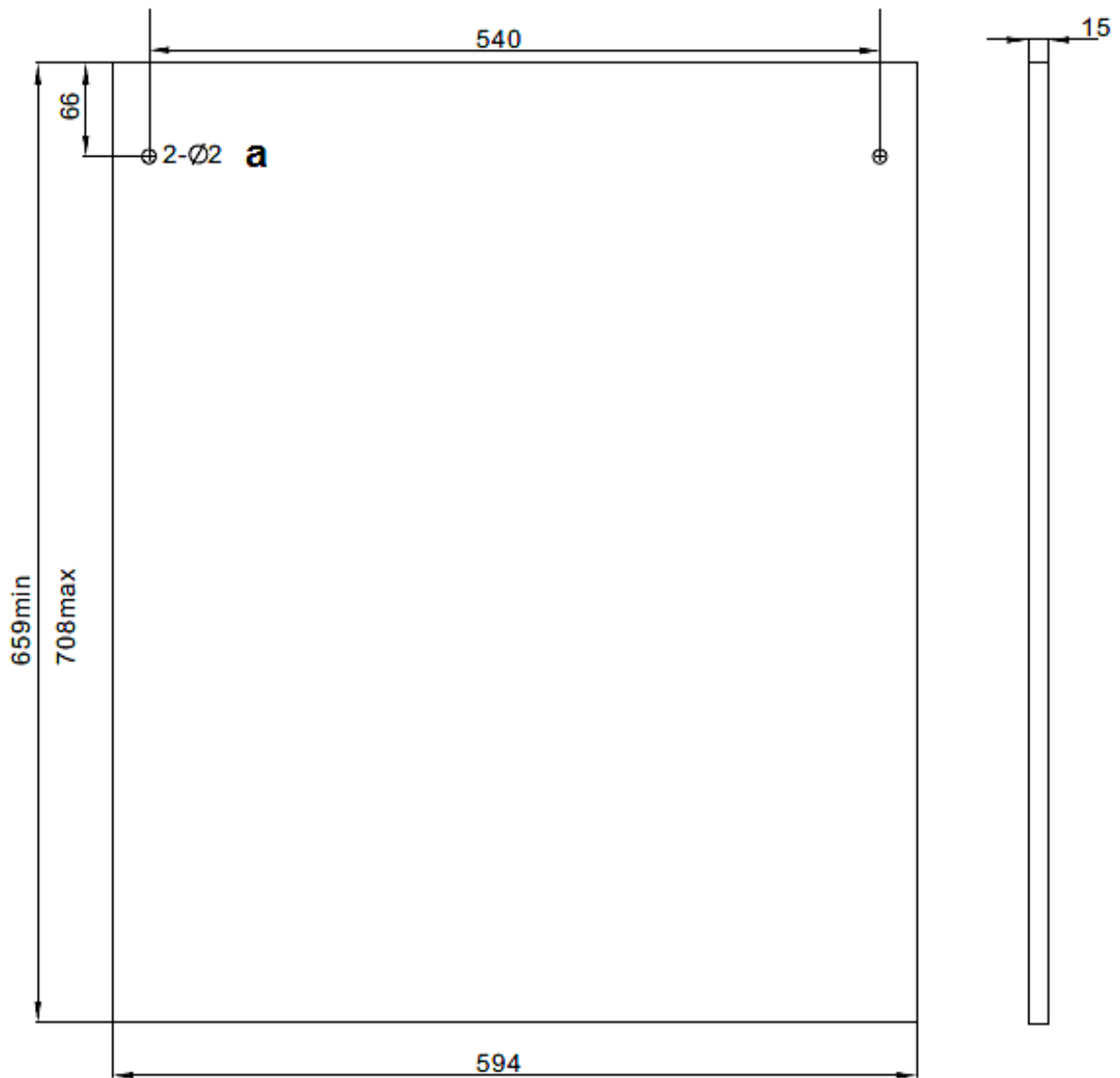
- 1 825-875 mm
- 2 min. 598 mm
- 3 100 mm
- 4 Raccords des câbles d'alimentation, d'amenée d'eau, d'évacuation d'eau



2. L'espace nécessaire minimal pour ouvrir la porte.



- 1 Lave-vaisselle
  - 2 Porte de lave-vaisselle
  - 3 Armoire de cuisine
  - 4 Espace minimal pour ouvrir la porte est de 50 mm
- 3. Dimensions du panneau de porte**

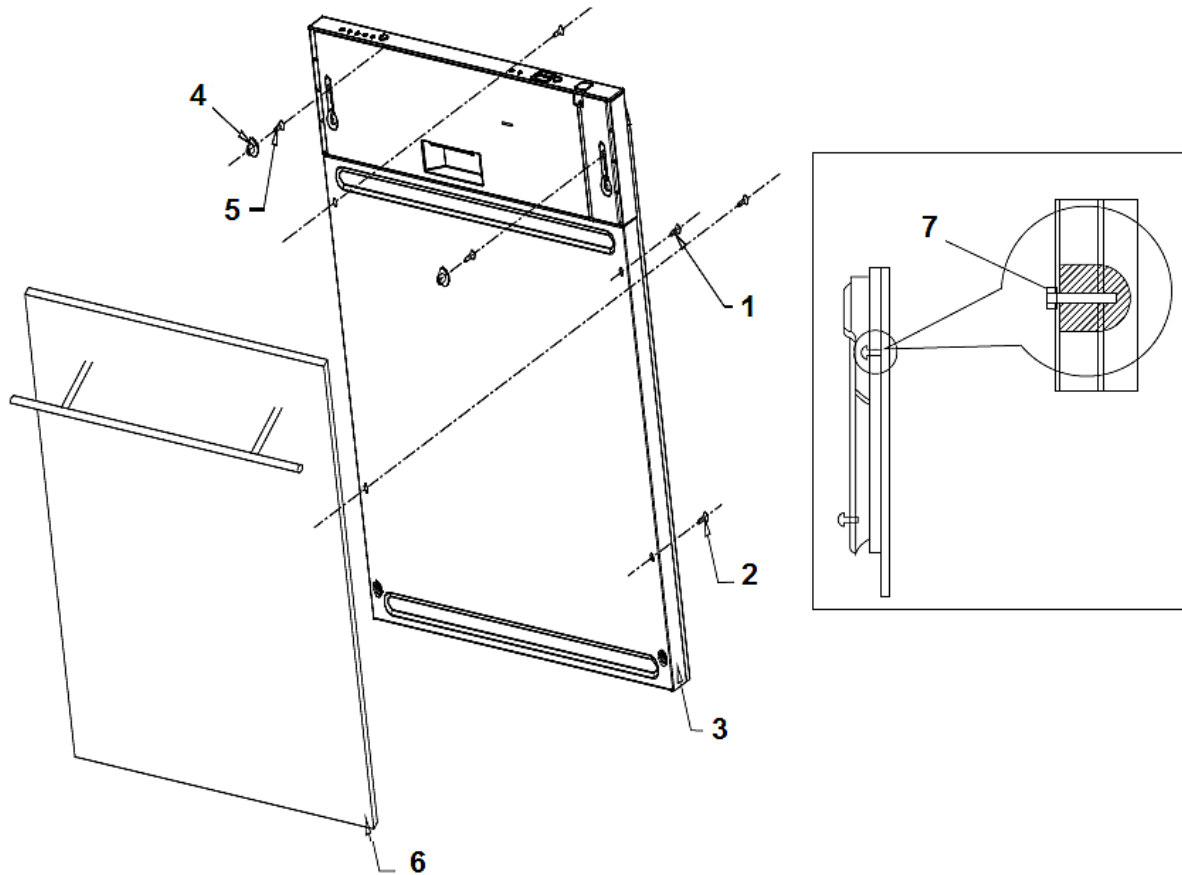


a: trou/10 mm de profondeur.

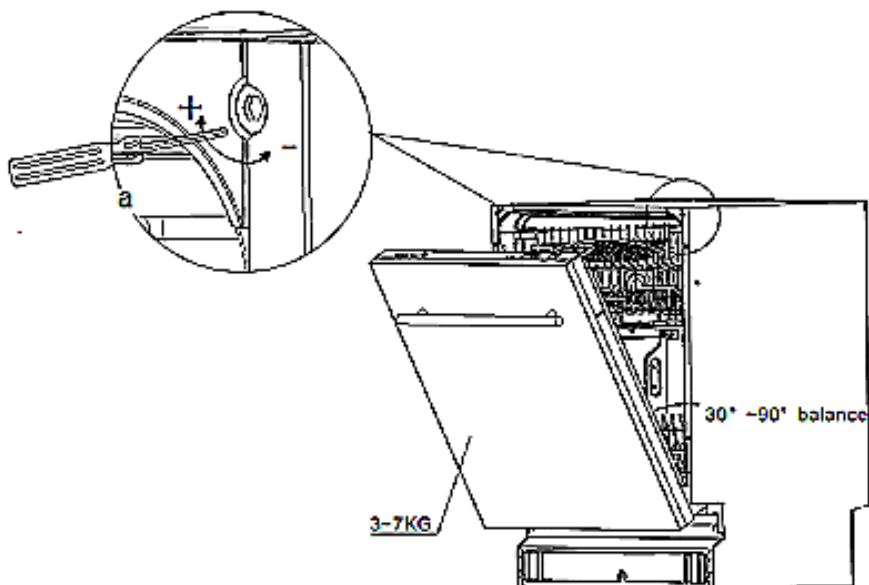
**4. Fixation du panneau de porte**

- 1 4 vis à bois de 4\*42 mm
- 2 1.) Enlevez 2 pièces de 4\*10  
2.) 4 vis à bois de 4\*42 mm
- 3 Porte de l'appareil

- 4 Bouchon en forme T
- 5 2 vis à bois de 4\*26 mm
- 6 Panneau de porte
- 7 4 vis à bois de 4\*42 mm



### 5. Réglage de tension du ressort de la porte

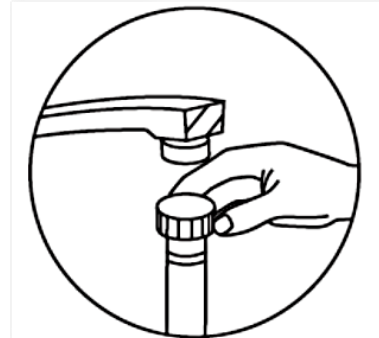


a: tournevis hexagonal /CR-V 4 mm

Après avoir installé le panneau de porte, essayez d'ouvrir et de fermer la porte pour vérifier son équilibre et pour décider si l'installation est bien faite. Si la porte n'est pas bien équilibrée, tournez les vis dans le sens des aiguilles d'une montre et inverse pour bien régler (ou laissez une personne expérimentée équilibrer la porte).

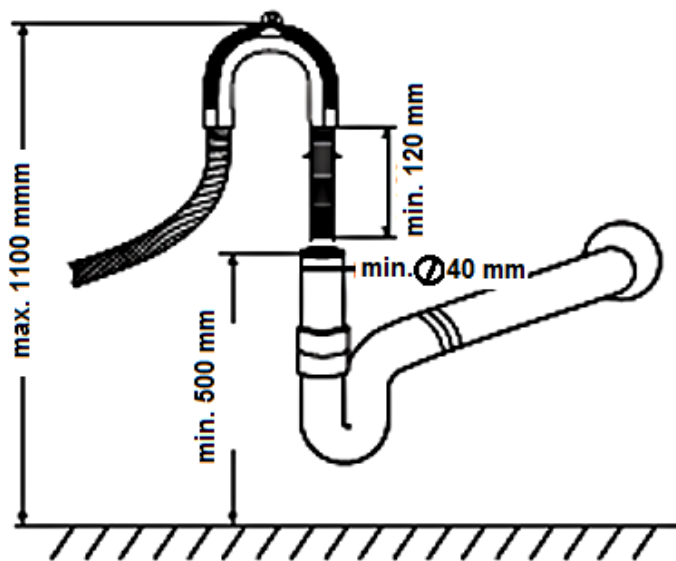
## 6. Installation du tuyau d'amenée d'eau (pour l'eau froide)

Connectez fermement et en toute sécurité le tuyau d'amenée à un connecteur avec un fil 3/4 de pouces. Lorsque les tuyaux sont nouveaux ou n'ont pas été utilisés pendant une longue période de temps, laissez couler l'eau jusqu'à ce que le tuyau soit décontaminé.



**AVIS !** Sinon, l'amenée d'eau peut être bloquée et l'appareil sera endommagé.

## 7. Installation du tuyau d'évacuation d'eau



Montez le tuyau de vidange de votre appareil à la conduite de drainage sans plier.

Si la longueur du tuyau n'est pas suffisante, envoyez une demande au service autorisé pour une extension constituée du même matériel que le tuyau original. Rappelez-vous que la longueur du tuyau (y compris l'extension) ne doit pas dépasser 4 mètres.

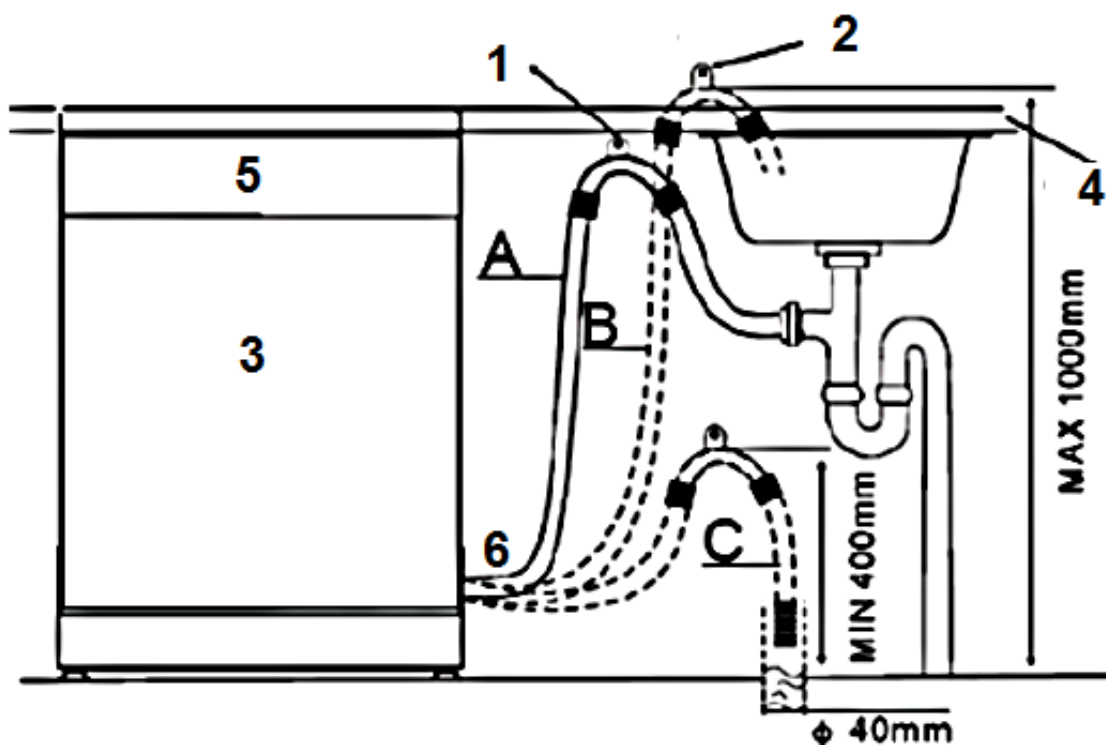
Si le tuyau de vidange est plus long que 4 m, la vaisselle ne sera pas bien lavée. Vérifiez qu'il n'y a pas de fuite sur les raccords. Fixer le tuyau d'évacuation avec un support de tuyau.

## 8. Installation sur un niveau élevé

Les appareils partiellement ou entièrement encastrés peuvent être installés sur un niveau élevé lorsqu'il est connecté correctement. Un collier permet la flexion du tuyau de vidange. Il existe un dispositif de maintien sur le collier pour fixer celui-ci.

Le tuyau de vidange doit avoir une hauteur de 40 cm minimum dans la partie supérieure du collier. Regardez le dessin ci-dessous pour les options de raccordement A, B et C.

- 1 Accrochez le crochet du tuyau de vidange sur le comptoir
- 2 Crochet du tuyau de vidange
- 3 La partie supérieure du tuyau doit être à une hauteur entre 40 et 100 cm. L'extrémité libre du tuyau ne doit pas être plongée dans l'eau.
- 4 Comptoir
- 5 Façade
- 6 Conduite d'évacuation

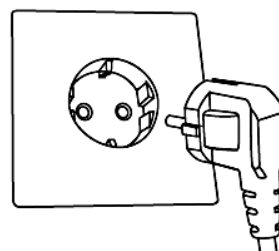


- 1 Accrochez le crochet du tuyau de vidange sur le comptoir
- 2 Crochet du tuyau de vidange
- 3 La partie supérieure du tuyau doit être à une hauteur entre 40 et 100 cm. L'extrémité libre du tuyau ne doit pas être plongée dans l'eau.
- 4 Comptoir
- 5 Façade
- 6 Conduite d'évacuation

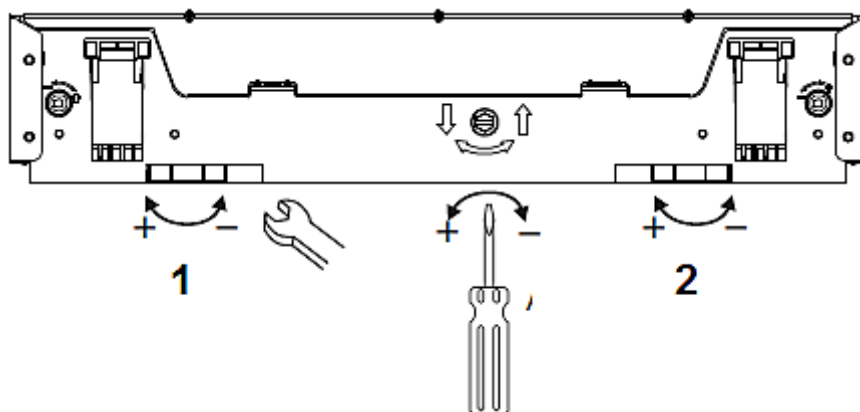
## 9. Connexion électrique

Il vous faut une prise spécifique et correctement mise à terre adaptée à la fiche d'alimentation (250V/10A).

**⚠ATTENTION** Autrement, vous risquez de causer des accidents ou d'endommager votre appareil.



### 10. Mise à niveau correctement effectuée

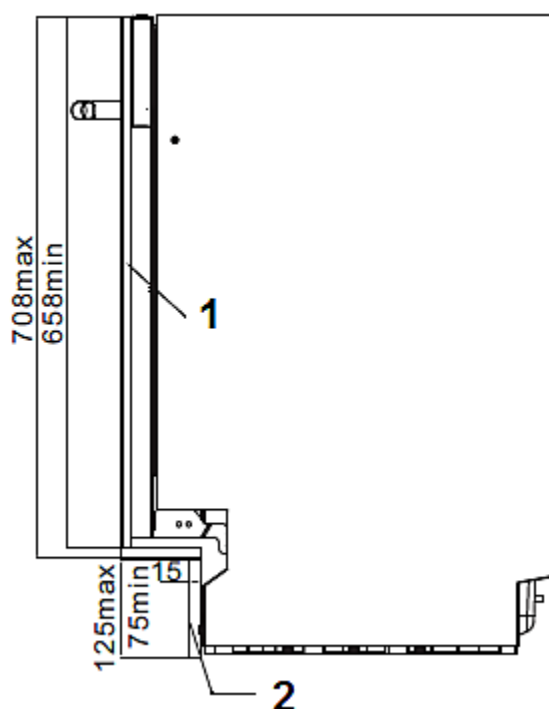


1 Ajustez les pieds de devant

2 Ajustez les pieds de derrière

L'angle d'inclinaison maximale admissible au-dessous de l'appareil est de  $2^{\circ}$ . Ajustez l'appareil en mettant ses pieds horizontalement. Vérifiez avec un niveau à bulle.

### 11. Installation de la plinthe



1 Panneau de porte

2 Plinthe

### Points de référence

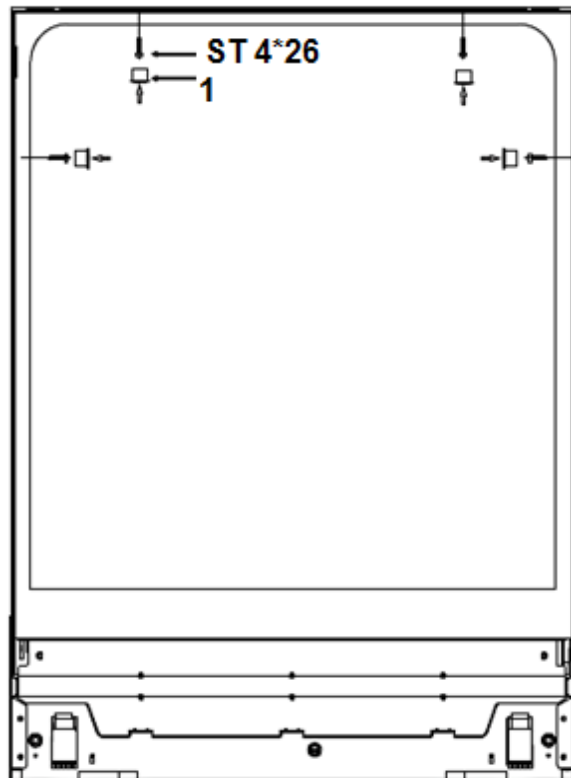
Numéro de série	Panneau de porte	Plinthe
1	708 mm	75 mm
2	698 mm	85 mm
3	688 mm	95 mm
4	678 mm	105 mm
5	668 mm	115 mm
6	658 mm	125 mm

La hauteur demandée de la plinthe devrait correspondre à vos normes de l'esthétique ainsi qu'elle devrait permettre à la porte de s'ouvrir/se fermer correctement. Veuillez trouver des points de référence importants sur la liste ci-dessus.

### 12. Fixer l'appareil

- Fixez l'appareil sur l'unité encastrée en tournant les vis.
- Appuyez les 4 bouchons dans les trous (voir le dessin).
- Utilisez les vis à bois ST\* 4\*26 (vis auto taraudeuses) pour les trous de gauche et de droite ainsi que pour les 4 trous supérieurs.

1: Bouchons

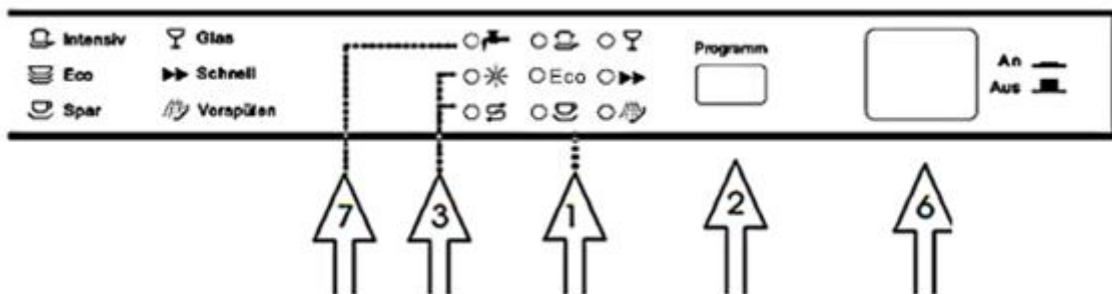
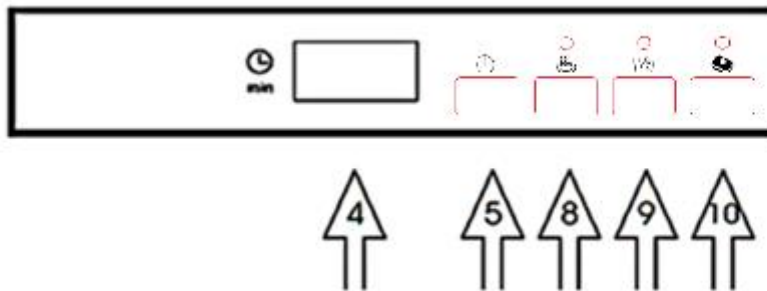




### 3. Appareil/panneau de commande



1. Panier supérieur
2. Bras de lavage
3. Panier inférieur
4. Adoucisseur d'eau
5. Filtres
6. Bac à produit de lavage
7. Réservoir à produit de rinçage
8. Panier à couverts
9. Support-tasses
10. Dispositif de réglage



### **1. Indicateurs de programme**

Faites afficher le programme sélectionné.

### **2. Bouton SÉLECTION PROGRAMME**

Appuyez pour sélectionner un programme. En appuyant une fois, vous activez le programme Eco. En appuyant plusieurs fois vous activez le programme désiré.

### **3. Indicateurs d'adoucisseur d'eau et de produit de rinçage**

Les indicateurs s'allumeront lorsqu'il faut remplir les bacs désignés.

### **4. Écran**

Sur l'écran sont affichés le départ différé, les codes d'erreur et le temps restant de fonctionnement du programme.

### **5. Départ différé**

Vous pouvez programmer le départ différé jusqu'à 24 heures (cela dépend du modèle). Appuyez sur le bouton départ différé pour programmer le temps souhaité. En appuyant plusieurs fois, vous augmentez la valeur.

### **6. Boutons on/off**

Pour démarrer ou arrêter l'appareil.

### **7. Indicateur de contrôle d'approvisionnement en eau**

L'indicateur s'allumera si l'approvisionnement en eau ne fonctionne pas correctement (par ex. le robinet est fermé ou le tuyau entortillé etc.).

### **8. Sécurité enfants**

Pour l'activer, appuyez sur le bouton sécurité enfant pendant 3 secondes. L'indicateur approprié s'allumera peu de temps après.

### **9. Programme de 60 minutes**

Le lavage de la vaisselle pendant une durée de 60 minutes.

### **10. Programme 3 en 1**

Utilisez cette fonction supplémentaire en la combinant avec les programmes comme Eco, délicat ou intensif



Sélectionnez un programme (1) + fermez la porte (2) = l'appareil est prêt pour le fonctionnement (3).

## **4. Avant la première utilisation**

---

**Avant de faire fonctionner l'appareil, vérifiez le suivant :**

1. l'appareil est installé et mis à niveau correctement.
2. la vanne d'amenée d'eau est ouverte.
3. les raccords des tuyaux ne fuient pas.
4. l'appareil est branché correctement.
5. l'alimentation du secteur est allumée.
6. les tuyaux ne sont pas entortillés

7. vous avez complètement enlevé l'emballage.

### Avant de faire fonctionner l'appareil pour la première fois :

- A. Réglez l'adoucisseur d'eau.
- B. Versez 500 ml d'eau dans le bac à adoucisseur d'eau et versez dedans l'adoucisseur d'eau (= sel pour lave-vaisselle).
- C. Versez du produit de rinçage.
- D. Sélectionnez le programme de lavage.

#### → A. Adoucisseur d'eau

Vous devez remplir le bac à adoucisseur d'eau manuellement ; veuillez utiliser le trou de remplissage d'adoucisseur d'eau. Ouvrez le couvercle et versez 2 kg environ d'adoucisseur d'eau dans le bac ; ensuite, fermez le couvercle correctement.

#### → B. Remplir le bac à adoucisseur d'eau

**Le bac à adoucisseur d'eau se trouve sous le panier inférieur.**

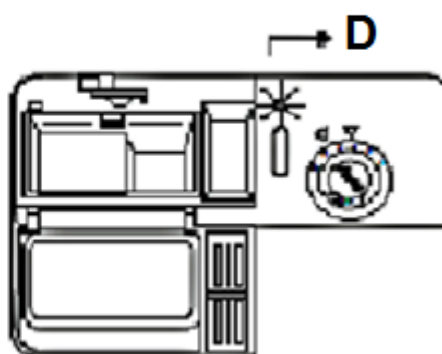
- ❖ Utilisez uniquement un adoucisseur d'eau (= sel pour lave-vaisselle) qui est **adapté pour lave-vaisselle**. Autres adoucisseurs d'eau et sels, en particulier le sel de table, risquent d'endommager le bac à adoucisseur d'eau.
- ❖ Le fabricant ne garantit pas et il se dégage de toute responsabilité en cas de tout dommage causé par un adoucisseur d'eau qui ne correspond pas aux critères.
- ❖ Ne remplissez le récipient que peu de temps avant de commencer un programme, sinon, les résidus de l'adoucisseur d'eau déversés peuvent rester dans l'appareil et provoquer la corrosion.
- ❖ Le voyant de contrôle sur le panneau de commande s'éteint après le premier programme.



1. Retirez le panier inférieur et le couvercle du bac à adoucisseur d'eau.
2. Lorsque vous remplissez le bac pour la première fois, versez environ 500 ml d'eau dans le bac.

3. Mettez l'entonnoir adapté dans le trou et versez environ 2 kg d'adoucisseur d'eau (=sel pour lave-vaisselle) dans le bac.
4. Fermez le couvercle doucement.
5. Le voyant de contrôle de la dureté de l'eau s'éteint en général au bout de 2-6 jours.

➔ **C. Remplir le réservoir à produit de rinçage**

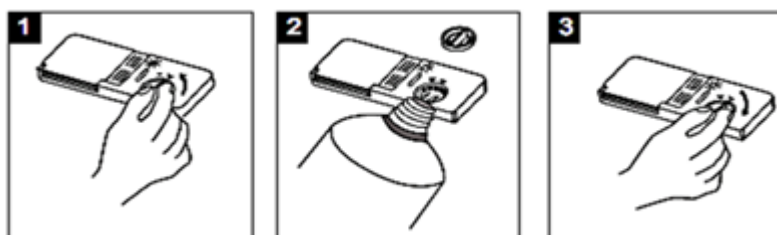


1	Rempli	2	75 %
3	50 %	4	25 %; à remplir !
5	Vide	D	Écran

❖ Lorsque l'indicateur du produit de rinçage n'est pas allumé, la couleur sur l'écran "D" indique la quantité nécessaire du produit de rinçage.

- Tache noire = le réservoir est rempli à sa pleine capacité.
- Plus la tache diminue, moins il y a de produit dans le réservoir. Le réservoir devrait être rempli au moins à 25% de sa capacité.

Réservoir à produit de rinçage



1. Tournez le couvercle vers la flèche ouverte (à gauche) et enlevez-le.
2. Versez le produit de rinçage dans le réservoir. Ne pas trop le remplir.

3. Remettez le couvercle à sa place en l'ajustant vers la flèche ouverte et tournez-le vers la flèche fermée (à droite).
- ❖ Le produit de rinçage est rajouté automatiquement pendant le fonctionnement et soutient le séchage parfait de la vaisselle sans taches. Votre appareil est conçu pour l'usage du produit de lavage.
  - ❖ Le réservoir à produit de rinçage se trouve à l'intérieur de l'appareil à côté du bac de produit de lavage.
  - ❖ La capacité maximale du réservoir est environ 140 ml.
  - ❖ Ne pas trop remplir le réservoir ; sinon, de sévères formations de mousse peuvent survenir.
  - ❖ Ne pas oublier de fermer le couvercle après avoir rempli le réservoir.



Bouton rotatif

#### Réglage du réservoir à produit de rinçage

- Commencez avec la position 4.
- Sélectionnez la position 5 lorsque les taches sont survenues et le séchage n'est pas satisfaisant.
- Sélectionnez la position 6 si ces problèmes surviennent de nouveau.
- Le réglage par défaut est la position 5.

1. Si les gouttes d'eau ou les taches restent sur votre vaisselle après le lavage, augmentez la quantité du produit de rinçage.
2. S'il y a des taches blanchâtres sur les verres ou une fine couche bleuâtre sur le couvert après le lavage, diminuez la quantité du produit de rinçage.

#### ➔ D. Produit de lavage

#### Les produits de lavage sont divisés en 2 groupes en raison de leurs composants chimiques :

- ❖ Des produits de lavage alcalins conventionnels, avec des composants corrosifs.
- ❖ Des produits concentrés faiblement alcalins avec enzymes naturelles.

Programmes « normaux » combinés avec des produits de lavage concentrés empêchent la pollution et sont également bons pour votre vaisselle. Ces programmes renforcent l'effet de lavage des enzymes. Par conséquent, les programmes « normaux » combinés avec des détergents concentrés sont aussi efficaces que les programmes « intensifs ».

#### Il existe 3 genres de produits de lavage :

1. avec phosphate et chlore

2. avec phosphate / sans chlore
3. sans phosphate / sans chlore

La plupart des détergents en poudre pour lave-vaisselle généralement ne contiennent pas de phosphates afin de ne pas adoucir l'eau. Dans un tel cas, ajoutez un adoucisseur d'eau (= sel pour lave-vaisselle), même si la dureté de l'eau est par exemple 6Dh. Sinon des taches blanches peuvent apparaître sur les plats et les verres. Les détergents pour lave-vaisselle sans chlore ne blanchissent que légèrement, de sorte qu'ils ne suppriment pas les taches tenaces. Dans un tel cas, sélectionnez un programme avec une température plus élevée.

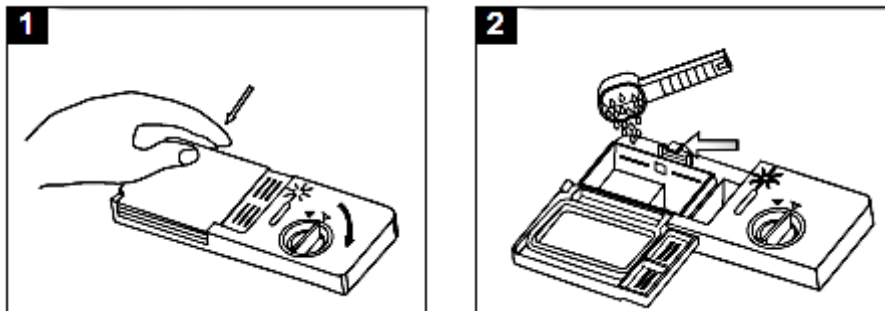
### Pastilles pour lave-vaisselle

Les pastilles pour lave-vaisselle de différents fabricants peuvent exiger de différentes durées de lavage pour laver votre vaisselle. Ainsi, certains types de pastilles ne peuvent pas être utilisés lorsque vous activez un programme court. Choisissez toujours des programmes qui durent longtemps pour nettoyer complètement votre vaisselle.

### Le bac à produit de lavage

- ❖ Vous devez remplir le bac conformément à l'information de la grille des programmes.
- ❖ Utilisez les produits de lavage qui sont uniquement adaptés pour lave-vaisselle.
- ❖ Gardez toujours votre détergent sec.
- ❖ Remplir le bac juste avant de commencer un programme.
- ❖ La consommation du produit de lavage et du produit de rinçage pour votre appareil est inférieure à la consommation des appareils classiques. En général, vous avez besoin d'une (1) cuillère à soupe de détergent pour un programme normal.
- ❖ Vous devez augmenter la quantité du produit de lavage si votre vaisselle est très sale.

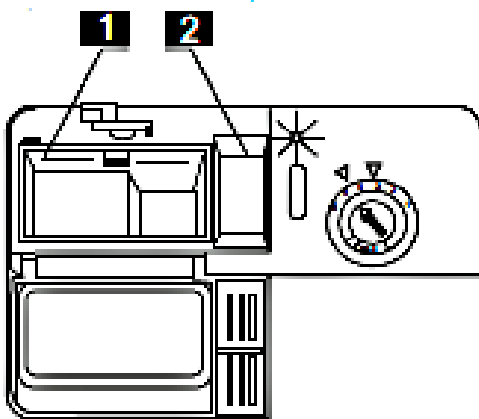
### Remplir le bac



1. Quand le couvercle est fermé, appuyez sur le bouton « ouvrir ».

2. Remplissez le bac juste avant de commencer le programme. Utilisez les produits de lavage qui sont uniquement appropriés pour lave-vaisselle.

❖ Versez le produit dans le bac. Les niveaux de dose sont marqués par les indicateurs (voir le dessin ci-dessous). Si votre vaisselle est très sale, versez une dose supplémentaire de produit de lavage dans le compartiment pré lavage.



1. Le principal produit de lavage – quantité minimale approximative égale à 20 g.

2. Le produit de pré lavage – quantité approximative égale à 5 g.

Notez les instructions de dosage du fabricant sur l'emballage de votre détergent pour lave-vaisselle.

➤ Fermez le couvercle et appuyez dessus jusqu'à ce qu'il ne se ferme.

## 5. Utilisation des paniers a vaisselle

---

Lisez les consignes données dans ce chapitre afin d'atteindre la meilleure performance de votre appareil. Les caractéristiques et le design des paniers dépendent de modèle.

### ➔ Avant et après avoir rempli les paniers

1. Enlevez les résidus de nourriture de votre vaisselle.
2. Vous n'avez pas besoin de rincer la vaisselle sous l'eau courante.
3. Remplissez les paniers comme suit:
  - a. Des objets tels que tasses, verres, casseroles et poêles à l'envers.
  - b. Des objets arrondis et creux dans une position inclinée, afin que l'eau puisse s'écouler.
  - c. Disposez les plats en toute sécurité et bien dans le panier de sorte qu'ils ne peuvent pas se renverser.
  - d. La vaisselle ne doit pas bloquer les bras de lavage rotatifs.

- e. Ne pas mettre de petits objets dans l'appareil, car ils peuvent facilement tomber sur les paniers.
- 4. Après le lavage, videz d'abord le panier inférieur ; ainsi, l'eau qui reste ne peut pas tomber du panier supérieur dans l'inférieur.

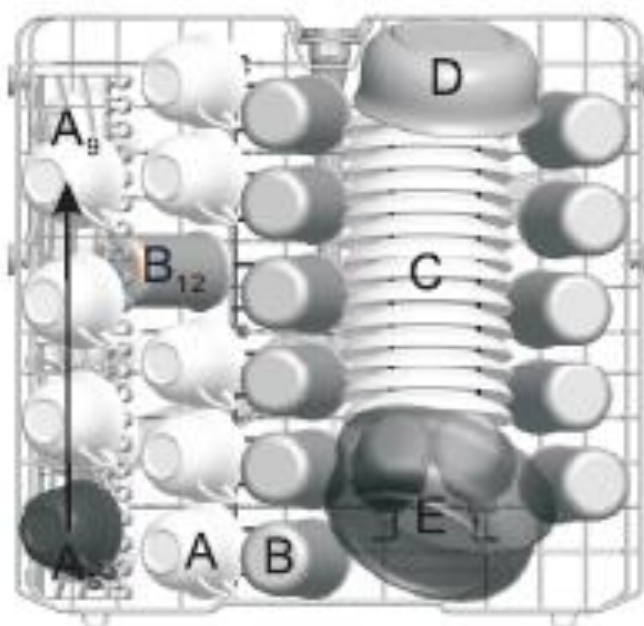
➔ **Régler le panier supérieur**

Vous pouvez régler la position du panier supérieur pour créer plus d'espace pour des objets volumineux, soit dans le panier inférieur ou le supérieur. Vous pouvez régler le panier supérieur en plaçant un ensemble de roues données dans le rail. Rangez des objets longs sur l'étagère pour ne pas entraver les bras de lavage rotatifs. Vous pouvez rabattre l'étagère si nécessaire.



➔ **Charger le panier supérieur**

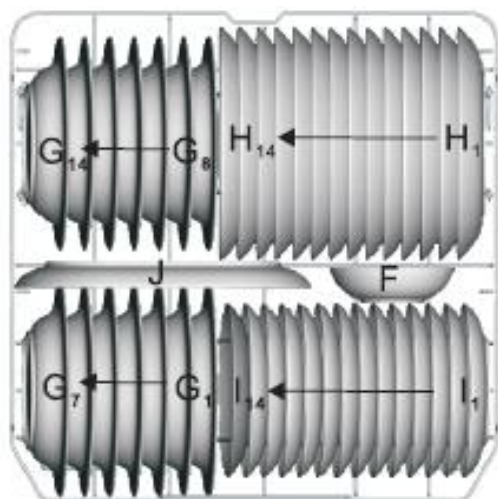
Le panier supérieur est conçu pour la vaisselle délicate et légère comme verres, tasses, soucoupes, petites assiettes et petits bols et petits récipients plats. Lorsque vous avez rempli le panier, la vaisselle ne doit pas être bougée par l'eau dispersée (bras de lavage).



Type	Vaisselle
A	tasses
B	verres
C	soucoupe
D	bol
E	bol
F	bol
G	cuillère



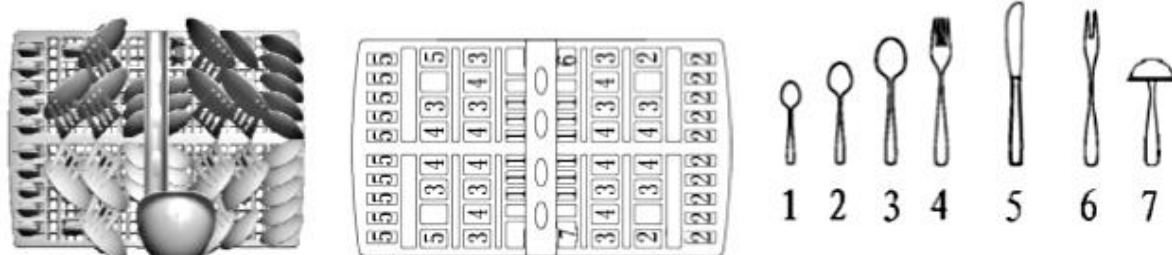
→ **Charger le panier inférieur**



Type	Vaisselle
F	Assiette creuse
G	Bol de service
H	Grande assiette
I	Assiette à dessert
J	Plat ovale

Le panier inférieur est destiné à des objets qui sont difficiles à nettoyer comme les casseroles, couvercles, assiettes et bols. Rangez les plateaux et les couvercles sur les côtés de la grille et ne bloquez pas les bras de lavage rotatifs. Rangez les pots et les bols à l'envers.

→ **Panier à couverts**



**Type Couverts**

- 1 Thé/Cuillères à café
- 2 Cuillères à dessert
- 3 Cuillères à soupe
- 4 Fourchettes

**Type Couverts**

- 5 Couteaux
- 6 Fourchettes de service
- 7 Cuillères de service

Rangez le couvert (sauf les couteaux pointus), les poignées vers le bas. Rangez les objets longs verticalement dans l'appareil et en toute sécurité afin qu'ils ne bloquent pas les bras de lavage.



Les objets suivants **ne sont pas adaptés** pour être lavés dans un lave-vaisselle.

1. Couverts avec poignées en bois, en corne, en porcelaine ou en nacre.
2. Objets non résistants à la chaleur.
3. Couverts avec des composants collés, qui ne sont pas résistants à la chaleur.
4. Objets avec des composants de résine synthétique.
5. Objets en cuivre et / ou en étain.
6. Objets en cristal au plomb.
7. Objets en acier qui montrent des signes de rouille ou sont légèrement corrosifs.
8. Tout objet en bois.
9. Objets faits de fibres synthétiques.
10. Objets salis par les cendres de cigarette, de la cire, laques et peintures.



Les objets suivants **sont partiellement adaptés** pour être lavés dans un lave-vaisselle.

1. Certains types de verres peuvent se casser ou perdre leur brillance après un grand nombre de programmes.
2. Des objets en argent ou en aluminium peuvent perdre leur couleur.
3. Les motifs émaillés peuvent ternir lorsqu'ils sont souvent lavés dans un lave-vaisselle.



### Instructions pour charger le lave-vaisselle

- ❖ Faites tremper les aliments cramés dans des casseroles.
- ❖ Le couvert et la vaisselle ne doivent jamais bloquer les bras de lavage rotatifs.
- ❖ Rangez les tasses, les verres et les pots à l'envers.
- ❖ La vaisselle ne doit pas toucher ni se recouvrir mutuellement.
- ❖ Les verres ne doivent pas se frotter.
- ❖ Rangez la grande vaisselle et la vaisselle qui est difficile à nettoyer dans le panier inférieur.
- ❖ Posez la petite et délicate vaisselle comme les verres ou les tasses dans le panier supérieur.



### Verres et vaisselle abîmés




**Causes possibles**




**Solution recommandée**

Type de verres/vaisselle ou leur méthode de fabrication.	Utilisez uniquement les verres et la vaisselle résistants au lavage dans un lave-vaisselle.
Les composants chimiques de votre produit de lavage.	Utilisez un produit de lavage doux. Le fabricant du produit de lavage fournit les informations sur ses caractéristiques chimiques.
La température de l'eau et la durée du programme.	Sélectionnez un programme avec une température plus basse et une durée plus courte.

## 6. Utilisation des programmes

### WDW14-7FI TD

Programme	Information	Description	Produit vaisselle PW/MW	Durée - consommation Min./kWh/L
 Intensif	Vaisselle extrêmement salie.	Prélavage Lavage principal (60°) Rinçage chaud 1/2 Rinçage Séchage	4/18 g ou 3 en 1	213/1.50/18
 Eco* EN60436	Pour la vaisselle normalement salie. Programme standard pour l'utilisation au quotidien.	Prélavage Lavage principal (48°) Rinçage chaud Séchage	4/18 g ou 3 en 1	239/0.848/10
 Délicat	Pour des articles délicats, qui sont sensibles aux hautes températures (nettoyer	Prélavage Lavage principal (45°) Rinçage Rinçage chaud Séchage	3/16 g ou 3 en 1	152/0.95/14

	immédiatement après l'usage).			
 Crystal	Pour la vaisselle peu salie (assiettes, verres, bols, récipients peu salis.	Lavage principal (40°) Rinçage Rinçage chaud Séchage	3/16 g	124/0.90/11
 Rapide	Pour la vaisselle légèrement salie sans séchage.	Lavage principal (45°) Rinçage chaud	15 g	40/0.55/7
 Pré-rinçage	Pour rincer la vaisselle afin de la laver plus tard.	Pré-rinçage	-	12/0.01/4

\*: FR 60436 Un programme essai standard soumis aux conditions suivantes:  
Charge : 14 couverts, panier supérieur en position basse, le produit de rinçage réglé sur 6 (ou 4 quand le distributeur dispose de 4 niveaux).



### Commencer un programme

1. Remplissez d'abord le panier inférieur.
2. Versez le produit de lavage et l'adoucisseur d'eau (=sel pour lave-vaisselle) dans les bacs adaptés.
3. Tout au long de son fonctionnement, l'appareil doit être approvisionné en eau (pression d'eau maximale).
4. Fermez la porte correctement lorsque vous appuyez délicatement. La porte correctement fermée, vous entendrez un CLICK léger.
5. Appuyer sur le bouton PROGRAMME pour sélectionner un programme.
6. Appuyer le bouton ARRÊT (OFF) lorsque le programme est terminé. Ouvrez la porte.



### Comment changer un programme



Vous ne pouvez changer le programme que lorsqu'il n'a fonctionné que pendant une courte période. Sinon, le produit de lavage s'est dissolu et l'eau dans le lave-vaisselle a été évacuée. Dans un tel cas, vous devez remplir le bac à produit de lavage.

1. Ouvrez la porte et appuyez sur le programme actuel pendant encore 3 secondes.
2. Sélectionnez un nouveau programme.
3. Fermez la porte.

Lorsque vous ouvrez la porte pendant que l'appareil est en marche, l'appareil cessera de fonctionner. Le code E1 s'affichera sur l'écran. Lorsque vous fermez la porte, l'appareil se mettra en marche au bout de 10 secondes.

Les 6 voyants indiquent l'état opérationnel de l'appareil.

- a. Tous les voyants sont éteints = mode veille.
- b. Un voyant est allumé = le programme sélectionné est mise en marche.
- c. Un voyant clignote = mode pause.



### **Comment utiliser les pastilles 3 en 1**

1. Les produits de lavage 3 en 1 contiennent une combinaison du produit de lavage, du produit de rinçage et de l'adoucisseur d'eau.
2. Le programme 3 en 1 est une fonction supplémentaire et peut être activé uniquement avec un de 3 programmes suivants : intensif, Eco ou délicat.
3. Vérifiez que la dureté de l'eau que vous utilisez est conforme aux informations données sur l'emballage du produit de lavage 3 en 1.
4. Suivez scrupuleusement les consignes du fabricant du produit de lavage 3 en 1.
5. Si un problème survient lorsque vous utilisez un produit 3 en 1 pour la première fois, contactez le fabricant du produit 3 en 1 en composant un numéro spécialement dédié aux clients.
6. Lorsque vous utilisez le produit 3 en 1, les indicateurs du produit de rinçage et de l'adoucisseur d'eau n'ont plus d'utilité. Il peut être utile de régler la dureté de l'eau à une valeur la plus réduite possible.

### **Comment sélectionner le programme 3 en 1**

1. Appuyez sur le bouton ON / OFF et sélectionnez le programme 3 en 1 en appuyant sur le bouton 3 en 1 jusqu'à ce que le voyant 3 en 1 ne clignote.
2. Le programme 3 en 1 est disponible après avoir appuyé sur la touche 3 en 1 et le voyant 3 en 1 est allumé.

### **Comment annuler le programme 3 en 1**

1. Suivez les consignes COMMENT CHANGER UN PROGRAMME. Si vous souhaitez de nouveau mettre en marche l'appareil avec le système de produit de lavage standardisé, suivez les consignes suivantes :
  - a. Remplissez l'adoucisseur d'eau et le réservoir à produit de rinçage.

- b. Réglez la dureté de l'eau à la valeur la plus élevée possible et laissez l'appareil fonctionner pendant 3 cycles de lavage normaux **sans charge**.

### → **Rajouter la vaisselle ultérieurement**

Vous pouvez mettre la vaisselle ultérieurement dans l'appareil à moins que le bac à produit de lavage ne soit ouvert.

1. Ouvrez doucement la porte pour arrêter l'opération.
2. Vous pouvez ouvrir complètement la porte après que les bras de lavage rotatifs se sont arrêtés.
3. Maintenant, vous pouvez ajouter des plats.
4. Lorsque vous fermez la porte, l'appareil se met en marche au bout de 10 secondes.

### → **Fin d'un programme**

Lorsque sur l'écran est indiqué "-" et vous entendez 6 fois un signal acoustique, le programme est terminé.

1. Arrêtez l'appareil (bouton ON/OFF).
2. Fermez le robinet.
3. **⚠ MISE EN GARDE !** Attendez quelques minutes avant d'ouvrir la porte, car la vapeur chaude peut s'en échapper.
4. Attendez environ 15 minutes avant de sortir la vaisselle. La vaisselle est toujours chaude et risque de se casser facilement.
5. Il est normal que l'appareil soit mouillé à l'intérieur.

## **7. Nettoyage et entretien**

---

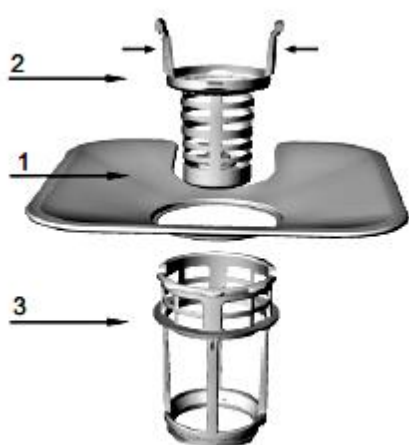
1. **⚠ ATTENTION !** Débranchez l'appareil du réseau électrique avant de le nettoyer ou de le maintenir.
2. Gardez toujours l'appareil propre de sorte que les mauvaises odeurs ne se forment pas.
3. Retirez toutes les bagues et bracelets avant de nettoyer ou d'entretenir l'appareil ; sinon vous risquez d'abîmer la surface de l'appareil.

### → **Système de filtration**

Le système de filtration protège la pompe contre les résidus de nourriture et d'autres objets. Ces résidus peuvent boucher les filtres après un certain temps. Le système de filtration comprend un filtre grossier, un filtre plat et un micro-filtre.

- Vérifiez l'état des filtres après chaque programme.

- Lorsque vous enlevez le filtre grossier, vous pouvez enlever tous les filtres du système. Enlevez tous les résidus et nettoyez les filtres sous l'eau courante.



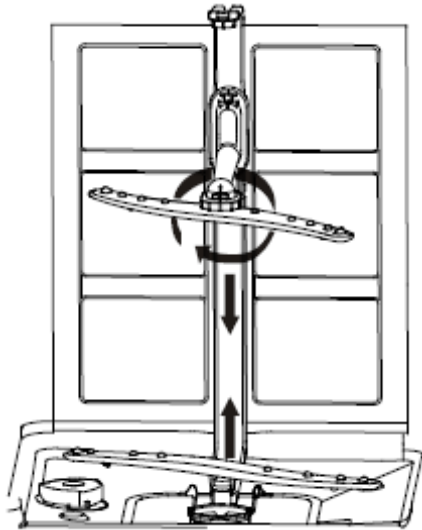
1. Le **filtre plat** attrape les résidus par une buse spéciale sur la partie inférieure du bras de lavage.
2. Le **filtre grossier** attrape les déchets comme les os et le verre qui peuvent boucher l'orifice d'évacuation. Pour enlever les restes appuyez sur les broches supérieures et sortez le filtre grossier.
3. Le **micro-filtre** capte les résidus à l'orifice d'évacuation de sorte qu'ils ne peuvent pas salir la vaisselle de nouveau.



4. Tournez le micro-filtre dans le sens inverse des aiguilles d'une montre et retirez-le.
5. Sortez le filtre plat.
6. Pour installer les filtres, procédez dans l'ordre inverse.

- ❖ Nous recommandons de nettoyer une fois par semaine tout le groupe filtrant.
- ❖ Enlevez les grands résidus après chaque programme.
- ❖ Nettoyez le filtre grossier et le micro-filtre avec une brosse à vaisselle.
- ❖ Ne heurtez pas les filtres, car vous risquez de les abîmer. Votre appareil ne fonctionnera pas correctement si les filtres sont endommagés.
- ❖ Installez toujours les filtres correctement.
- ❖ Les filtres mal installés peuvent endommager l'appareil et la vaisselle.

➔ **Bras de lavage**



- Nettoyez les bras de lavage régulièrement, car les composants chimiques et les minéraux peuvent boucher les buses et les roulements.
- Enlevez la rondelle de la partie supérieure du bras de lavage. Maintenant, enlevez le bras de lavage.
- Nettoyez le bras de lavage avec de l'eau chaude savonneuse et les buses avec une brosse douce.
- Rincez le bras de lavage sous l'eau courante et réinstallez-le.

### ➔ **Panneau de commande et appareil**

- ❖ Nettoyer le panneau de commande avec un chiffon doux et humide et séchez-le soigneusement.
- ❖ Nettoyer l'extérieur de l'appareil avec un vernis adapté.
- ❖ **Ne jamais utiliser d'objets pointus, de tampons à récurer, de produits abrasifs, de serviettes en papier ou d'autres produits abrasifs et agressifs pour nettoyer quel que soit le composant de l'appareil.**

### ➔ **Porte**

- ❖ Nettoyer la porte de tous les côtés avec un chiffon chaud et humide.
- ❖ Nettoyer la surface extérieure avec un vernis adapté.
- ❖ **Ne jamais utiliser d'objets pointus, de tampons à récurer, de produits abrasifs, de serviettes en papier ou d'autres produits abrasifs et agressifs pour nettoyer la porte de l'appareil.**
- ❖ Nettoyer les joints de la porte avec une éponge humide ; autrement les résidus de nourriture peuvent former de mauvaises odeurs.
- ❖ **AVIS ! Ne jamais nettoyer la porte avec un spray nettoyant, car vous pouvez abîmer le verrou et les composants électriques.**

### ➔ **Protection antigel**

Si votre appareil est situé dans un endroit qui n'est pas chauffé pendant l'hiver, consultez un technicien qualifié pour effectuer les mesures suivantes<sup>6</sup>.

1. Débrancher l'appareil du réseau électrique.

---

<sup>6</sup> Non compris dans la garantie.



2. Couper l'approvisionnement en eau et débrancher le tuyau d'amenée d'eau de la vanne d'eau.
3. Retirer l'eau provenant du tuyau d'amenée d'eau et la vanne.
4. Raccorder de nouveau le tuyau d'amenée d'eau avec la vanne.
5. Retirer les filtres. Enlever toute eau de l'orifice d'évacuation.



### Mise hors service

1. Lorsque vous n'utilisez pas l'appareil pendant un certain temps, par ex. pendant les vacances ou les jours où vous êtes absent, mettez d'abord en marche un programme (videz l'appareil).
2. Débranchez la fiche d'alimentation et arrêtez l'approvisionnement en eau de l'appareil.
3. Laissez la porte légèrement entrouverte pour protéger les joints et pour éviter la formation de mauvaises odeurs.

## 8. Instructions de dépannage

---

**⚠ ATTENTION !** Débranchez l'appareil du réseau électrique avant de le nettoyer ou de l'entretenir.

CAUSES POSSIBLES	ERREUR	MESURES
<b>L'appareil ne fonctionne pas du tout.</b>		
<ol style="list-style-type: none"> <li>1. Un fusible a sauté dans la boîte à fusibles.</li> <li>2. L'appareil n'est pas alimenté en énergie.</li> <li>3. La pression d'eau est faible.</li> </ol>		<ol style="list-style-type: none"> <li>1. Vérifiez la boîte à fusibles.</li> <li>2. Vérifiez si l'appareil est alimenté en énergie / si la porte est fermée correctement / si la fiche d'alimentation est dans la prise.</li> <li>3. Vérifiez l'approvisionnement en eau.</li> </ol>
<b>La pompe d'évacuation d'eau fonctionne en permanence.</b>		
<ul style="list-style-type: none"> <li>➤ Trop d'eau.</li> </ul>		<ul style="list-style-type: none"> <li>➤ L'appareil identifie qu'il y a trop d'eau. Dans ce cas, il active la pompe d'évacuation et désactive la pompe de circulation.</li> </ul>
<b>Le bruit.</b>		

- |   |   |
|---|---|
| <ol style="list-style-type: none"> <li>1. Un certain bruit est normal.</li> <li>2. La vaisselle n'est pas mise correctement. Les petits objets sont tombés des paniers.</li> <li>3. Le moteur vrombit.</li> </ol> | <ol style="list-style-type: none"> <li>1. Le bac à produit de lavage s'est ouvert.</li> <li>2. Vérifiez la position de la vaisselle.</li> <li>3. L'appareil n'a pas été utilisé régulièrement. Même si vous n'utilisez pas l'appareil régulièrement, mettez-le en marche une fois par semaine.</li> </ol> |
|---|---|

#### **La mousse dans l'appareil.**

- |   |  |
|---|--|
| <ul style="list-style-type: none"> <li>➤ Le produit de lavage qui ne remplit pas les critères</li> <li>➤ Le produit de rinçage a été renversé.</li> </ul> | <ul style="list-style-type: none"> <li>➤ Utilisez uniquement le produit de lavage conçu pour lave-vaisselle. Ouvrez la porte et attendez jusqu'à ce que la mousse ne s'évapore. Versez environ 4 litres d'eau dans l'appareil. Fermez la porte et sélectionnez le programme pré-lavage. Renouvelez la procédure, si nécessaire.</li> </ul> |
|---|--|

#### **L'intérieur de l'appareil est tachée.**

- |  |   |
|--|---|
| <ul style="list-style-type: none"> <li>➤ Le produit de lavage qui contient les colorants.</li> </ul> | <ul style="list-style-type: none"> <li>➤ Utilisez les produits sans colorants.</li> </ul> |
|--|---|

#### **La vaisselle n'est pas propre.**

- |  |  |
|--|--|
| <ol style="list-style-type: none"> <li>1. Un programme inapproprié.</li> <li>2. La vaisselle n'a pas été mise correctement.</li> </ol> | <ol style="list-style-type: none"> <li>1. Sélectionnez un programme plus fort.</li> <li>2. Vérifiez la position de la vaisselle. La vaisselle ne doit pas bloquer les bras de lavage.</li> </ol> |
|--|--|

#### **Des taches et une pellicule sur les verres et le couvert.**

- |  |  |
|--|--|
| <ul style="list-style-type: none"> <li>➤ L'eau extrêmement dure.</li> <li>➤ Une température très basse de l'approvisionnement en eau.</li> <li>➤ L'appareil est surchargé.</li> <li>➤ La vaisselle n'est pas mise correctement.</li> <li>➤ Un produit de lavage vieux ou dont la poudre est humidifiée.</li> <li>➤ Le réservoir de produit de rinçage est vide.</li> <li>➤ Le dosage du produit de lavage n'est pas selon les critères.</li> </ul> | <p><u>Pour enlever les taches de la verrerie :</u></p> <ol style="list-style-type: none"> <li>7. Retirez tous les objets en métal.</li> <li>8. N'utilisez pas le produit de lavage.</li> <li>9. Sélectionnez le programme le plus long.</li> <li>10. Démarrez le programme. Après 18-22 minutes le principal cycle de lavage commence.</li> <li>11. Ouvrez la porte et versez 2 tasses de vinaigre blanc dans l'appareil (en bas).</li> <li>12. Fermez la porte et laissez le programme terminer. Si cette mesure ne réussit pas, renouvelez la procédure, mais utilisez 1/4 de tasse</li> </ol> |
|--|--|

(60 ml) de cristaux de l'acide citrique au lieu de vinaigre.

#### **Les reflets bleuâtres sur la verrerie.**

- L'eau douce en combinaison avec trop de produit de lavage.
- Si vous avez une eau qui est douce, utilisez moins de produit de lavage. Choisissez un programme court pour la verrerie.

#### **La pellicule jaune ou brune sur les surfaces intérieures.**

1. Les taches de thé ou de café.
1. Nettoyez avec une solution de 1/2 tasse d'eau de Javel et 3 tasses d'eau chaude. Nettoyez à la main.
2. Les dépôts de fer dans l'eau.
2. Il vous faut un filtre spécial. Contactez une entreprise locale qui fait des travaux d'installation d'eau.

#### **Une pellicule blanche sur les surfaces intérieures.**

- Minéraux dans l'eau dure.
- Nettoyez l'intérieur avec une éponge douce et du produit de lavage pour le lave-vaisselle. Portez les gants en caoutchouc ! Utilisez uniquement le produit de lavage pour lave-vaisselle afin d'éviter la formation de mousse.

#### **Le couvercle du bac pour le produit de lavage ne se ferme pas.**

- Le bouton n'est pas sur OFF.
- Appuyez sur OFF et poussez le loquet de la porte à gauche.

#### **Il reste du produit de lavage dans le bac.**

- La vaisselle bloque le bac à produit de lavage.
- Rangez la vaisselle correctement.

#### **La vapeur.**

- C'est normal.
- Il y a de la vapeur qui sort par l'évent à côté du loquet de la porte pendant le séchage et l'évacuation d'eau.

#### **Les traces noires ou grises sur la vaisselle.**

- Les objets en aluminium ont touché la vaisselle.
- Nettoyez les taches **à la main** avec un nettoyant légèrement abrasif.

#### **L'eau reste au fond de l'appareil.**

- C'est normal.
- Une petite quantité de l'eau propre autour de tuyau d'évacuation permet au joint hydraulique de fonctionner.

#### **L'appareil fuit.**

1. Trop de produit de rinçage / produit de rinçage renversé.
2. L'appareil n'est pas mis à niveau.

1. Essuyez le produit de rinçage.
2. Mettez l'appareil à niveau.

Si vous remarquez un dysfonctionnement de l'appareil qui n'est pas noté sur la liste donnée ci-dessus ou si vous avez vérifié tous les éléments sur la liste ci-dessus mais que le problème persiste, veuillez contacter le service après-vente.



### Codes d'erreur

Code	Signification	Causes possibles
E 1	Porte ouverte.	La porte s'ouvre pendant que l'appareil fonctionne.
E 2	Tuyau d'amenée d'eau.	Un dysfonctionnement du tuyau d'amenée d'eau.
E 3	Évacuation d'eau.	Un dysfonctionnement de l'évacuation d'eau.
E 4	Capteur de température.	Un dysfonctionnement du capteur de température.
E 5	Trop d'eau/Fuite d'eau.	Trop d'eau/une fuite est survenue.
E 6	Fuite d'eau.	Une fuite d'eau est survenue.
E 7	Élément chauffant.	Un dysfonctionnement de l'élément chauffant.

S'il arrive qu'il y a trop d'eau, coupez l'approvisionnement en eau avant d'appeler un service. S'il y a de l'eau dans le plateau en raison d'un débordement ou d'une petite fuite, enlevez de l'eau avant de redémarrer le lave-vaisselle.

## 9. Données techniques

Modèle		Lave-vaisselle/ WDW14-7FI TD	
Capacité de lavage		14	
Classe d'efficacité énergétique <sup>1</sup>		D	
PARAMÈTRE	UNITÉ	VALEUR	
d'énergie annuelle ECO (EPEC)	kWh/cycle	0.848	
Consommation d'énergie (SPEC)	kWh/ cycle	1.700	
Classe d'efficacité énergétique (EEI)	-	49.9	
Consommation d'eau du programme éco (EPWC)	l/ cycle	10.0	
Indice de performance de nettoyage (IC)	-	1.13	

Indice de performance de séchage (ID)	-	1.09
Durée du programme éco (Tt)	h:min	3:59
Consommation d'énergie en mode arrêt (Po)	W	0.49
Consommation électrique en mode veille (Psm)	W	0.60
Le mode veille inclut-il l'affichage d'informations?	-	Non
Consommation électrique en mode veille (Psm) avec veille réseau (le cas échéant)?	W	-
Consommation électrique de démarrage différé (Pds) (le cas échéant)	W	1.00
Émission du bruit	dB(A) re 1 pW	49
Montage	Appareil au sol	
Peut être encastré	Oui	
Hauteur	81,50 cm	
largeur	59,60 cm	
profondeur (avec connexions)	55,80 cm	
Consommation d'énergie	1850 W	
Voltage/fréquence	AC 220-240 V/ 50 Hz	
Pression d'eau (pression de flux)	0.4-10 bar = 0.04-1.0 MPa	

1. De A (maximum efficacité) à G (minimum efficacité).
2. De A (maximum efficacité) à G (minimum efficacité).
3. Le présent programme est adapté pour laver la vaisselle normalement salie et il est le programme le plus efficace en termes de la consommation d'énergie et d'eau à la fois pour ce type de vaisselle.

## 10. Gestion de déchets

---

1. Lors du déballage, les matériaux d'emballage (sacs en polyéthylène, des morceaux de polystyrène, etc.) doivent être tenus hors de la portée des enfants. **RISQUE D'ÉTOUFFEMENT !**
2. Les anciens appareils et les appareils non-utilisés doivent être envoyés pour être éliminés dans un centre responsable de recyclage. Ne jamais exposer aux flammes nues.
3. Avant de jeter un ancien appareil, **rendez-le inutilisable**. Débranchez l'appareil et coupez complètement le cordon d'alimentation. Jetez immédiatement le cordon et la fiche d'alimentation. **Retirez complètement la porte** afin que les enfants n'entrent pas dans l'appareil, car cela met leur vie en danger !

4. Éliminez le papier et le carton dans les conteneurs réservés.
5. Débarrassez-vous des matières plastiques dans les conteneurs réservés.
6. Si des conteneurs appropriés ne sont pas disponibles dans votre zone d'habitation, jetez ces matériaux dans un centre de collecte de votre commune chargé du recyclage des déchets.
7. Veuillez obtenir des informations plus détaillées auprès de votre revendeur ou des institutions de votre municipalité.



Les matériaux marqués par le présent symbole sont recyclables.



Pour obtenir plus d'informations, veuillez contacter les autorités locales.

Geachte klant! Wij willen u graag bedanken voor de aanschaf van een product uit ons uitgebreide assortiment van huishoudelijke apparatuur. Lees de volledige handleiding voordat u het apparaat voor de eerste keer gaat gebruiken. Bewaar deze handleiding op een veilige plaats voor toekomstige referentie. Als u het apparaat overdraagt aan een derde partij, overhandig deze handleiding ook aan de ontvanger.

## Index

---

1. Veiligheidsvoorschriften.....	111
2. Installatie.....	115
2.1 Uitpakken en positionering .....	115
2.2 Watertoevoer/afvoer installatie.....	115
2.3 Installatie.....	115
3. Aparaat/Bedieningspaneel.....	124
4. Voor het eerste gebruik.....	126
5. Gebruik van de afwasrekken .....	130
6. Gebruik van de programmas.....	134
7. Reiniging/onderhoud.....	137
8. Problemen oplossen .....	140
9. Technische Gegevens .....	143
10. Afvalbeheer .....	144
11. Garantie voorwaarden.....	145

## EU – Verklaring van Conformiteit

- ★ De producten, die worden beschreven in deze handleiding, voldoen aan de geharmoniseerde voorschriften.
  - ★ De relevante documenten kunnen door de bevoegde autoriteiten worden verzocht van de laatste detailhandelaar.
- i** De nummers in deze handleiding kunnen in sommige details verschillen van het huidige ontwerp van uw toestel. Volg de instructies toch in een dergelijk geval. Levering zonder inhoud.
  - i** Eventuele wijzigingen, die geen invloed hebben op de functies van het apparaat blijven onder voorbehoud van de fabrikant. De verpakking afdanken in overeenstemming met de geldende lokale en gemeentelijke regelgeving.
  - i** Het apparaat dat u heeft gekocht kan een verbeterde versie zijn van het toestel waarvoor deze handleiding werd gedrukt. Niettemin zijn de functies en de bediening identiek. Deze handleiding blijft dan ook nog steeds geldig. Technische wijzigingen en drukfouten blijven onder voorbehoud.

## 1. Veiligheidsvoorschriften

---

Lees de **veiligheidsinstructies** zorgvuldig door voordat u het apparaat voor de eerste keer gaat gebruiken. Alle informatie in deze handleiding dient ter bescherming van degene die het apparaat bedient. Indien u de veiligheidsinstructies negeert, zult u uw gezondheid en leven in gevaar brengen.

**⚠ GEVAAR!** duidt op een gevaarlijke situatie die, indien genegeerd, kan leiden tot ernstig of dodelijk letsel

**⚠ VOORZICHTIG!** duidt op een gevaarlijke situatie die, indien niet vermeden, kan leiden tot licht of matig letsel.

**⚠ WAARSCHUWING!** Duidt op een gevaarlijke situatie die, indien genegeerd, kan leiden tot ernstig of dodelijk letsel.

**LET OP!** duidt op mogelijke schade aan het apparaat.

**i** Bewaar deze handleiding op een veilige plaats zodat u het altijd kunt gebruiken wanneer het nodig is. U dient zich strikt aan de aanwijzingen te houden om schade aan personen en eigendommen te voorkomen.

**i** Controleer de technische periferie van het apparaat! Werken alle kabels en aansluitingen naar het apparaat goed? Of zijn ze versleten en/of komen niet overeen met de technische vereisten van het apparaat? Een check-up van bestaande en nieuw-gemaakte aansluitingen moet worden uitgevoerd door een erkende professional. Alle aansluitingen en energie geleidende onderdelen (incl. draden in een muur) moet worden gecontroleerd door een gekwalificeerde professional. Alle aanpassingen aan het elektriciteitsnet, om de installatie van

het apparaat in staat te stellen, moet worden uitgevoerd door een gekwalificeerde professional.

- i** Het apparaat is uitsluitend bestemd voor prive-gebruik.
- i** Het apparaat is alleen bedoeld voor het reinigen van borden en pannen in een particulier huishouden.
- i** Het apparaat is alleen bedoeld voor gebruik binnenshuis.
- i** Het apparaat is niet bedoeld om gebruikt te worden voor commerciële doeleinden, tijdens het kamperen of in het openbaarvervoer.
- i** Gebruik het apparaat alleen in overeenstemming met het beoogde gebruik.
- i** Laat personen die niet vertrouwd zijn met deze handleiding de bediening van het apparaat niet toe.
- i** Dit apparaat kan door **kinderen** vanaf 8 jaar en ouder en door personen met verminderde lichamelijke, zintuiglijke en verstandelijke vermogens of gebrek aan ervaring en kennis worden bediend, indien zij onder toezicht staan of worden geïnstrueerd over het veilig gebruik van het toestel en de risico's begrijpen die betrokken zijn. Kinderen mogen niet met het apparaat spelen. Reiniging en **gebruiksvriendelijk** onderhoud mag niet door kinderen worden uitgevoerd, tenzij ze onder toezicht staan.

## **GEVAAR!**

1. **Sluit het apparaat niet aan** indien het stopcontact, het apparaat zelf, de netsnoer of de stekker zichtbaar beschadigd zijn.
2. Probeer het apparaat nooit zelf te repareren. Als het apparaat niet goed werkt, neem dan contact op met de winkel waar u het apparaat hebt gekocht. Alleen originele onderdelen mogen worden gebruikt.
3. Wanneer het netsnoer beschadigd is, dient het alleen te worden vervangen door de fabrikant, een erkende aftersales service of een gekwalificeerde professional.

## **WAARSCHUWING!**

1. Onder bepaalde omstandigheden kan waterstof worden gegenereerd in een warmwatervoorziening, die niet binnen twee weken of langer is gebruikt. Waterstof is explosief. Als je het warm water systeem niet binnen deze periode van tijd hebt gebruikt, open alle warm water kranen en laat het water gedurende enkele minuten lopen om de waterstof vrij te laten. Rook niet en gebruik gedurende deze periode geen open vuur of onbeschermd licht, daar waterstof brandbaar is.
2. Tijdens het uitpakken, moet het verpakkingsmateriaal (plastic zakken, stukken piepschuim, etc.) uit de buurt van kinderen worden gehouden. **VERSTIKKINGSGEVAAR.**
3. Sluit het apparaat niet aan op de elektrische voeding, tenzij alle verpakking en transportbeschermers verwijderd zijn.



4. Gebruik het apparaat alleen met 220 ~ 240V / 50Hz / AC. Alle aansluitingen en energie leidende onderdelen moeten worden vervangen door een erkende professional.
5. Gebruik geen stopcontact bord of een multi stopcontact als u het apparaat aansluit op het elektriciteitsnet.
6. Sluit het apparaat niet aan op een energiebesparingsplug (zoals Sava Plug) en omvormers die gelijkstroom (DC) omzetten in wisselstroom (AC), bijvoorbeeld zonne-energie systemen, stroomvoorziening van schepen.
7. Een toegewijde en goed geaard stopcontact die voldoet aan de gegevens van de plug is nodig om elke vorm van gevaar te minimaliseren. Het apparaat moet goed geaard zijn.
8. Controleer of het netsnoer niet onder het apparaat geplaatst wordt of beschadigd wordt wanneer het apparaat wordt verplaatst.
9. De technische gegevens van uw energieleverancier moeten voldoen met de gegevens op het typeplaatje van het apparaat.
10. Uw huiselijk circuit moet uitgerust zijn met een automatische stroomonderbreker.
11. Wijzig het apparaat niet.
12. Schakel de stroom uit voordat u het apparaat installeert en voordat u het aansluit op het stroomnet. **RISICO VAN FATALE ELEKTRISCHE SCHOK!**
13. Haal de stekker uit het stopcontact voordat u het apparaat reinigt of onderhoud.
14. Vaatwasmiddelen zijn zeer alkalisch en dus, zeer gevaarlijk als ze worden ingeslikt. De huid en de ogen mogen niet in contact komen met vaatwasmiddelen. **Houd altijd zulke wasmiddelen buiten bereik van kinderen.**
15. Houd vaatwasmiddelen en additieven uit de buurt van kinderen. Houd kinderen uit de buurt van het apparaat als de deur open is, daar wat afwasmiddel zich nog in het apparaat kan bevinden.
16. Indien alle lampjes op het bedieningspaneel flikkeren, functioneert het apparaat niet goed. Haal direct de stekker uit het stopcontact en koppel de watervoorziening af in een dergelijk geval.
17. Gebruik het apparaat niet zonder dat de filters geïnstalleerd zijn.
18. Children must never play with the appliance.
19. Laat de machine niet onbeheerd achter.

### **VOORZICHTIG!**

1. Terwijl het apparaat in werking is, is het gevaarlijk om de deur te openen daar warm water kan spatten.
2. Wanneer een spoelcyclus voltooid is, wacht een paar minuten voordat u de deur opent, daar hete damp kan ontsnappen.
3. Wanneer een spoelcyclus voltooid is, wacht dan minstens 20 minuten voor het reinigen van de binnenkant van het apparaat, zodat de verwarmingselementen kunnen afkoelen.
4. Raak de verwarmingselementen niet aan tijdens gebruik of direct na gebruik. **GEVAAR VOOR BRANDWONDEN!**

5. Plaats geen zware voorwerpen op de open deur daar het apparaat naar voren kan kantelen.
6. Wanneer u de vaatwasser laadt:
  - a. controleer dat scherpe voorwerpen de deurrubbers niet beschadigen.
  - b. controleer of items niet uitsteken via de bases van de rekken.
  - c. plaats scherpe messen met het handvat aan de bovenzijde of horizontaal om verwondingen te voorkomen.
7. Laat de deur niet open, zodat niemand erop kan struikelen.

## MELDING

1. **De sproeiarmen kunnen worden uitgerust met een transportbeveiliging. Verwijder de bescherming van het vervoer voor het apparaat te installeren.**
2. Gebruik alleen een waterontharder (= zout voor de vaatwasser) die geschikt is voor afwasmachines. De hardheid van het water is afhankelijk van uw woonplaats. Hard water in de vaatwasser genereert afzettingen van mineralen en zouten op uw vaatwerk en in het toestel. De waterontharder verwijdert mineralen en zouten uit het water.
3. Gebruik een glansspoelmiddel dat slechts geschikt is voor een vaatwasser. **Gebruik nooit andere chemische stoffen**, bijvoorbeeld een vaatwasser reiniger of vloeibare reinigingsmiddelen; anders zult u het apparaat beschadigen.
4. Gebruik alleen een wasmiddel en additieven die geschikt zijn voor vaatwassers. Gebruik geen zeep, wasmiddelen, handwas etc.
5. Als u het apparaat wilt verplaatsen, houd deze aan de basis en til het voorzichtig. Houd het apparaat rechtop.
6. Gebruik de deur nooit om het apparaat te verplaatsen, daar u de scharnieren kunt beschadigen.
7. Het apparaat moet door ten minste twee personen worden vervoerd en geïnstalleerd.
8. Wanneer u het apparaat uitpakt, dient u kennis te nemen van de positie van elk deel van de accessoires voor het geval dat u het op een latere tijdstip moet inpakken en vervoeren.
9. De aansluiting op de waterleiding moet worden uitgevoerd door een erkend vakman.
10. Gebruik het apparaat alleen indien alle onderdelen goed geïnstalleerd zijn.
11. Sta of leun niet op de rekken of de deur.
12. Was alleen vaatwasmachinebestendig van plastic gemaakte items in het apparaat. Dergelijke artikelen zijn gelabeld door de fabrikant.
13. Controleer na elke spoeling of de wateronthardercontainer leeg is.
14. Gebruik nooit schoonmaak sprays om de deur te reinigen, daar deze het slot en elektrische componenten kunnen beschadigen.

## 2. Installatie

---

### 2.1 Uitpakken en positionering

1. Pak het apparaat zorgvuldig uit. De transport-beveiliging volledig verwijderen. Wees erg voorzichtig en gebruik geen agressieve of schurende reinigingsmiddelen om resten van de transport-beveiliging te verwijderen.
2. **De sproeiarmen kunnen zijn uitgerust met een transportbescherming. Verwijder de transportbescherming voordat u het apparaat installeert.**
3. Installeer het apparaat in een droog en goed geventileerde plaats.
4. Installeer het apparaat op een vlakke, droge en stevige vloer. Controleer de correcte installatie met een waterpas.
5. Sluit het apparaat goed aan op het stroomnet.
6. Het typeplaatje is in het apparaat of op de achterkant.

### 2.2 Watertoevoer/afvoer installatie

1. De watertoevoer en afvoer installatie moet door een erkend vakman worden uitgevoerd.
2. Gebruik alleen gloednieuwe slangen en connectoren.
3. Wij raden aan om de watertoevoer met een tegendrukklep te beveiligen.

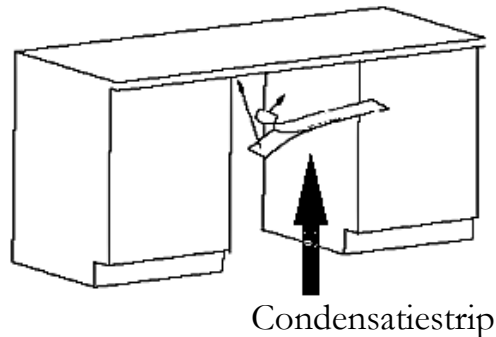
### 2.3 Installatie

#### 1. Voor de installatie

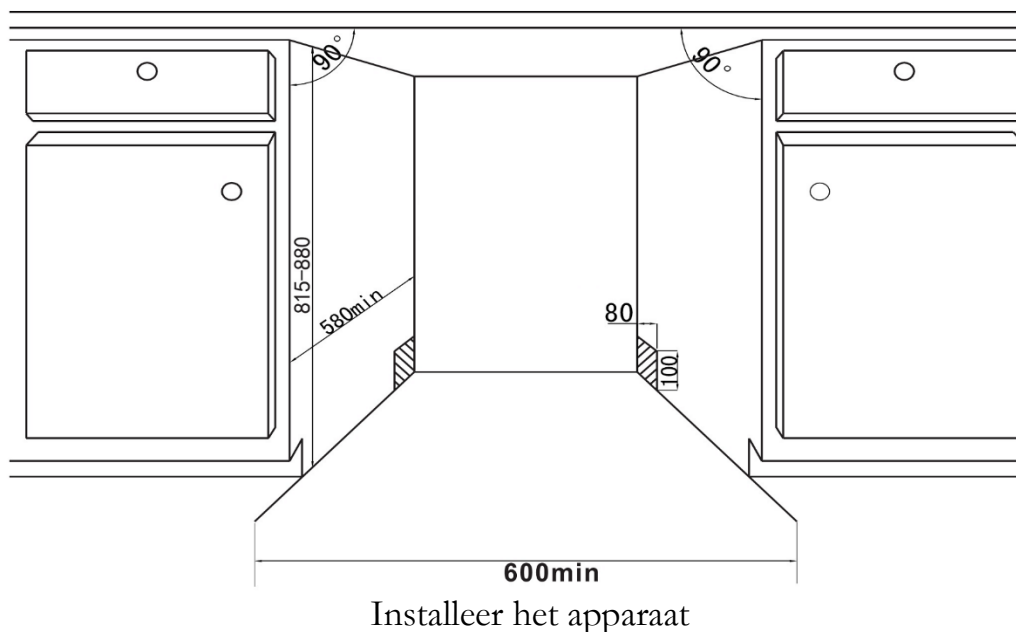
Installatie van de condensatiestrip.  
(afhankelijk van het model)

1. U moet de condensatiestrip installeren om de onderzijde van het aanrechtblad te beschermen tegen de waterdamp dat wordt vrijgegeven door het apparaat. De condensatiestrip buigt de waterdamp af van het aanrechtblad.
2. U vindt de condensatiestrip aan de binnenkant van uw apparaat.
3. Reinig de onderkant van het aanrechtblad goed voordat u de condensatiestrip gaat installeren.

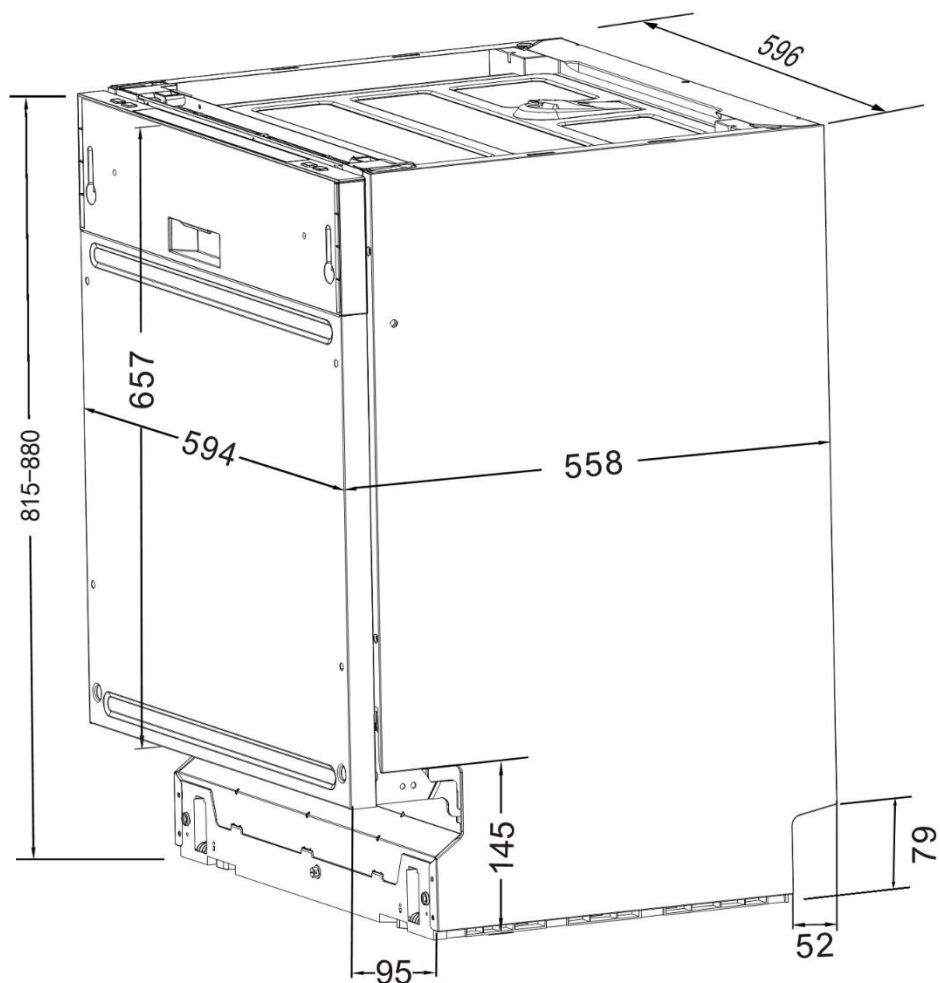
4. Verwijder de beschermfolie van het zelfklevende oppervlak van de condensatiestrip.
5. Plak de condensatiestrip aan de onderzijde van het aanrechtblad.
6. Onjuiste installatie van de condensatiestrip kan schade aan het aanrechtblad veroorzaken.



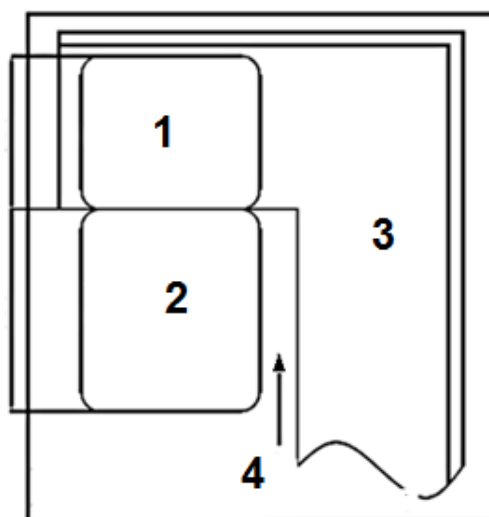
- ❖ Benodigde ruimte voor het apparaat: kijk naar de volgende cijfers. De achterkant van het apparaat moet met het gezicht naar de muur. Het apparaat moet worden voorzien van een inlaat en uitlaat slang, die aan de linker of rechter kant kan worden geïnstalleerd.



- 1 825-875 mm
- 2 min. 598 mm
- 3 100 mm
- 4 Aansluitingen voor de voedingskabel, watertoevoer, waterafvoer

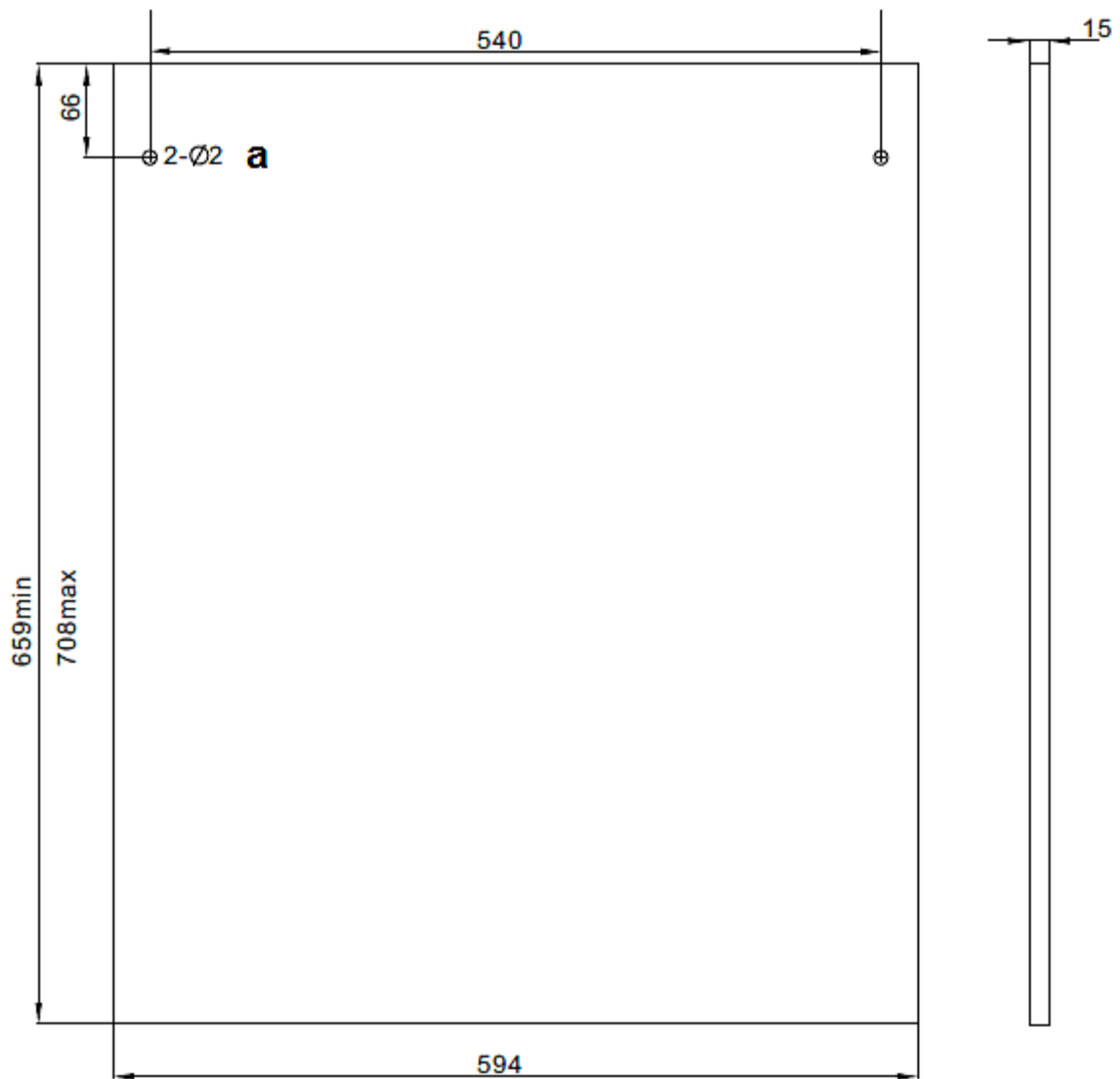


**2. Minimaal vereiste ruimte bij het openen van de deur.**



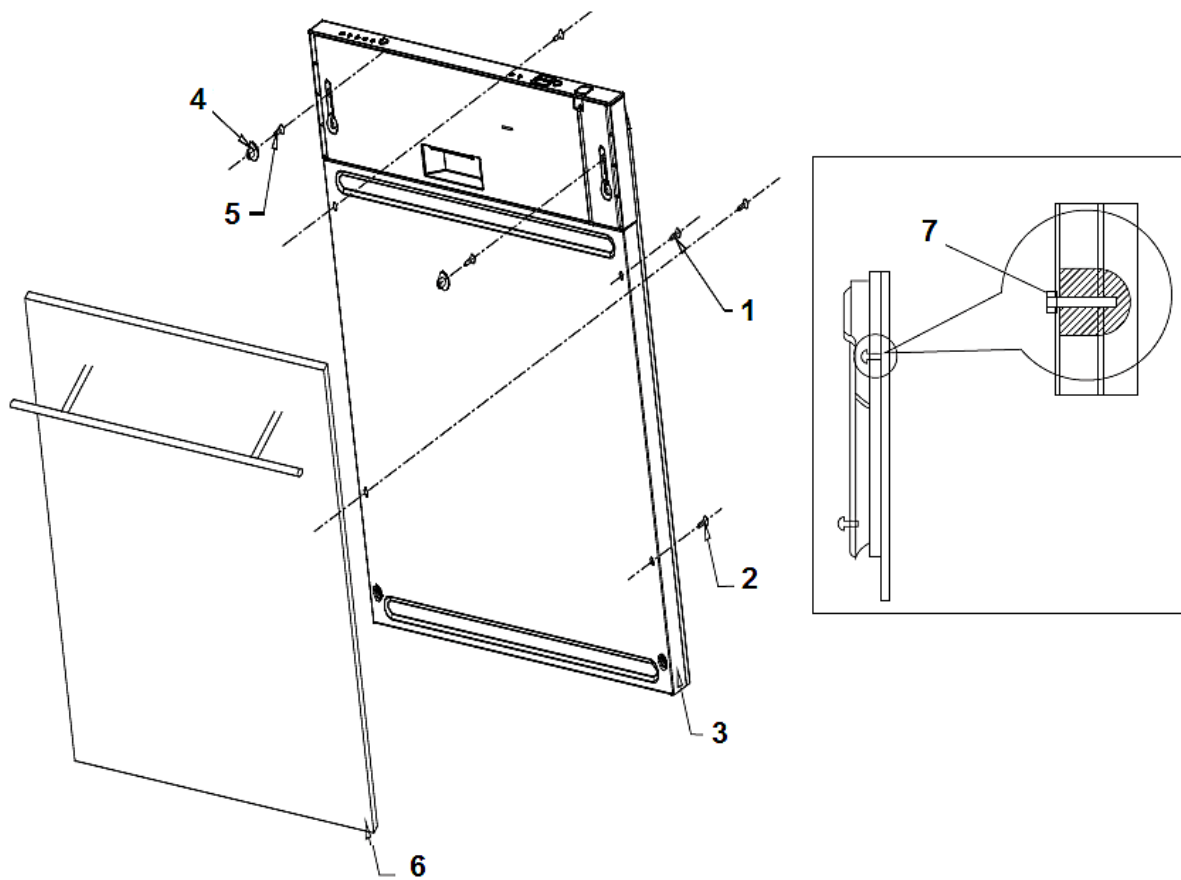
- 1 Vaatwasser
- 2 Deur van vaatwasser
- 3 Kabinet
- 4 Minimale afstand voor het openen van de deur is 50 mm

### 3. Afmetingen van de voorste decoratie bedieningspaneel



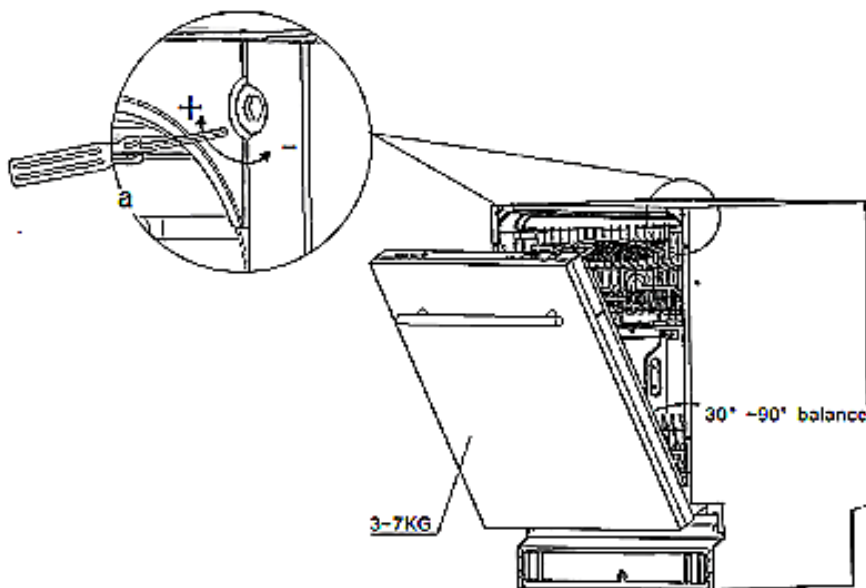
a: gat/10 mm diepte.

#### 4. Vaststelling van het front decoratie-panel



- 1 4 stuks. 4 \* 42 mm houtschroeven
- 2 1) Verwijder de 2 stuks. 4 \* 10  
2.) 4 stuks. 4 \* 42 houtschroeven
- 3 Deur van het apparaat
- 4 T-vormige plug
- 5 2 stuks. 4 \* 26 mm houtschroeven
- 6 Decoratiepanel
- 7 4 stuks. 4 \* 42 mm houtschroeven

## 5. Aanpassen van de spanning van de deurdranger



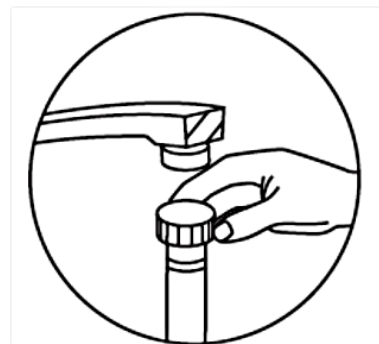
a: zeshoek schroevendraaier /CR-V 4 mm

Nadat u de decoratie-paneel hebt geïnstalleerd, probeer de deur te openen en te sluiten om het evenwicht te controleren en te beslissen of het in die conditie kan blijven. Als de deur niet goed in balans is, draait u de schroeven met en tegen de klok mee voor de juiste afstelling (of laat de balans aanpassen door een ervaren persoon).

## 6. Installatie van de watertoevoerslang (voor koud)

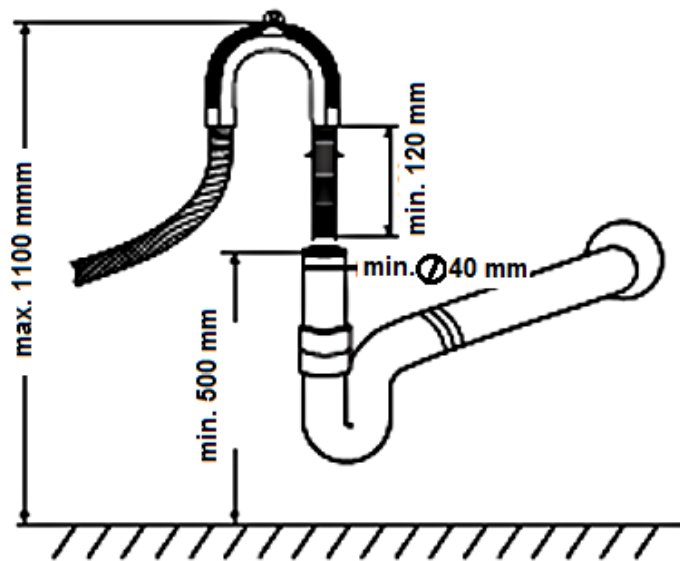
Sluit de slang stevig en veilig vast aan een connector met een 3/4 inch schroefdraad. Wanneer de slangen nieuw zijn of niet gebruikt zijn geweest voor langere tijd, laat het water lopen totdat de slang vrij is van verontreinigingen.

**LET OP!** Anders kan de watertoevoer worden geblokkeerd en zal het apparaat worden beschadigd.





## 7. Waterafvoer installatie



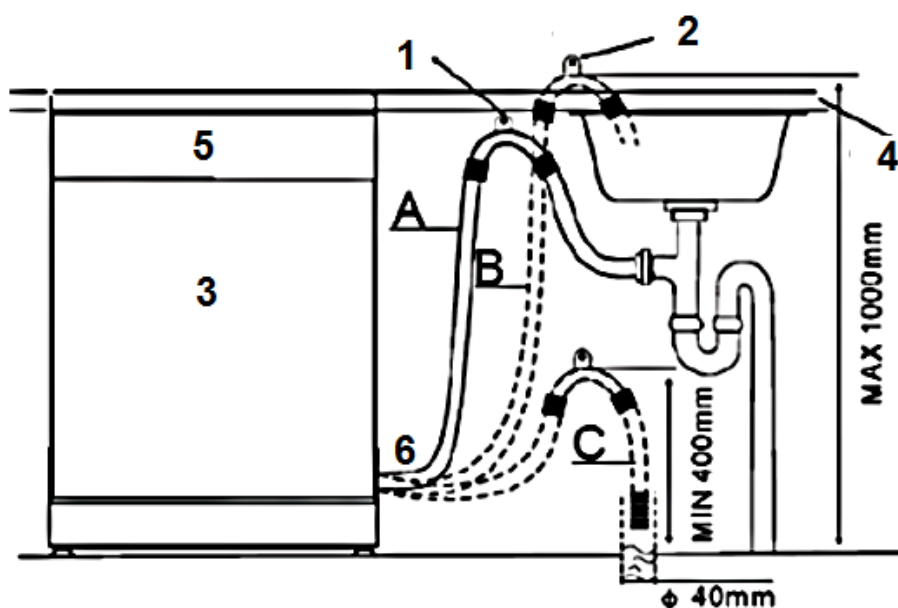
Monteer de afvoerslang van het apparaat naar de afvoerleiding zonder te buigen.

Als de lengte van de leiding niet voldoende is, vraag uw erkend servicecentrum voor een verlenging gemaakt van hetzelfde materiaal als de oorspronkelijke slang. Vergeet niet dat de lengte van de slang (inclusief verlenging) niet meer dan 4 meter mag zijn.

Als de afvoerslang langer is dan 4 meter zal de vaat niet goed worden schoongemaakt. Controleer of de aansluiting niet lekt. Bevestig de afvoerslang met een slang-houder.

## 8. Verhoogd niveau van de installatie

Gedeeltelijk en volledig geïntegreerde apparaten kunnen worden geïnstalleerd op een verhoogd niveau wanneer op de juiste wijze aangesloten. Een halsband maakt het buigen van de afvoerslang mogelijk. Er is een houder op de halsband om de halsband te bevestigen. De afvoerslang mag min. een hoogte van 40 cm boven in de halsband hebben. Kijk naar de tekening hieronder voor de aansluiting opties A, B en C.



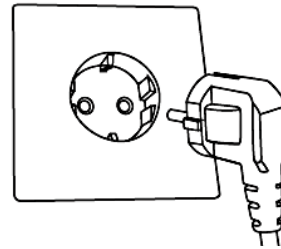
1 Hang de afvoerslang haak op de balie

- 2 Afvoerslang haak
- 3 De top van de slang moet op een hoogte tussen 40 en 100 cm. Het vrije uiteinde van de slang mag niet worden ondergedompeld in water.
- 4 Balie
- 5 Voorkant
- 6 Afvoerpijp

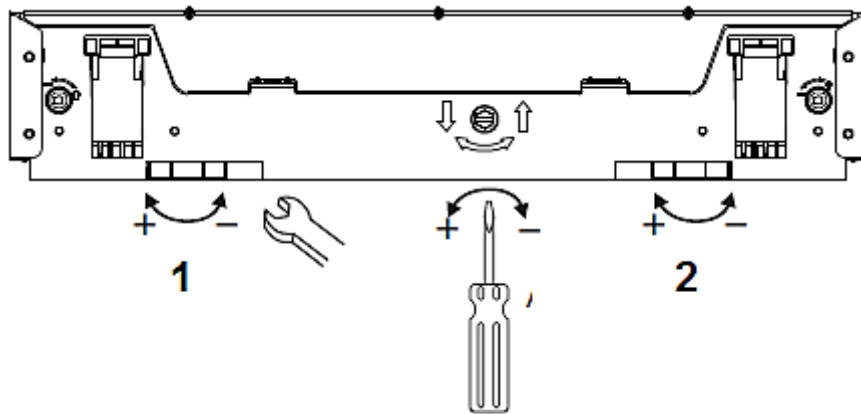
## 9. Elektrische aansluiting

Je hebt een goed geaard en toegewijde veiligheid socket nodig voor de betreffende stekker (250V/10A).

**⚠ WAARSCHUWING** Anders kunnen er ernstige ongelukken gebeuren of het apparaat kan worden beschadigd.



## 10. Goed waterpas zetten

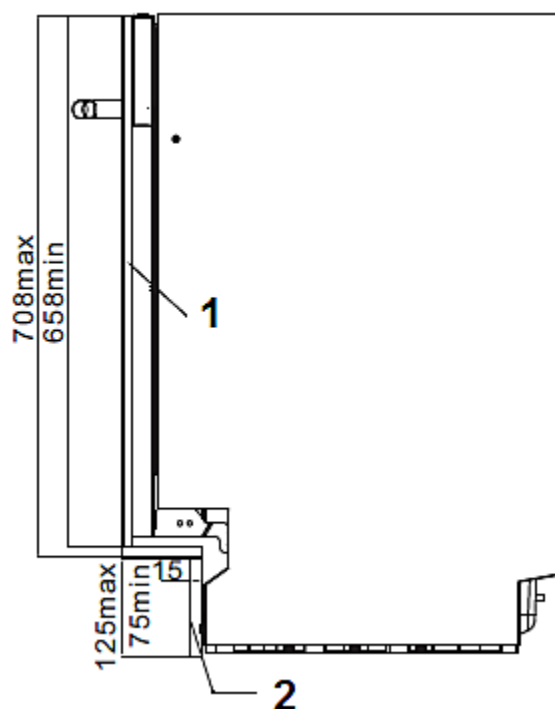


1 Stel voorpoten in

2 Stel achterpoten in

De maximaal toelaatbare hellingshoek onder het gehele apparaat is 2°. Stel het apparaat in met zijn poten horizontaal. Controleer met een waterpas.

## 11. Installatie van de plint



1 Decoratie paneel

2 Plint

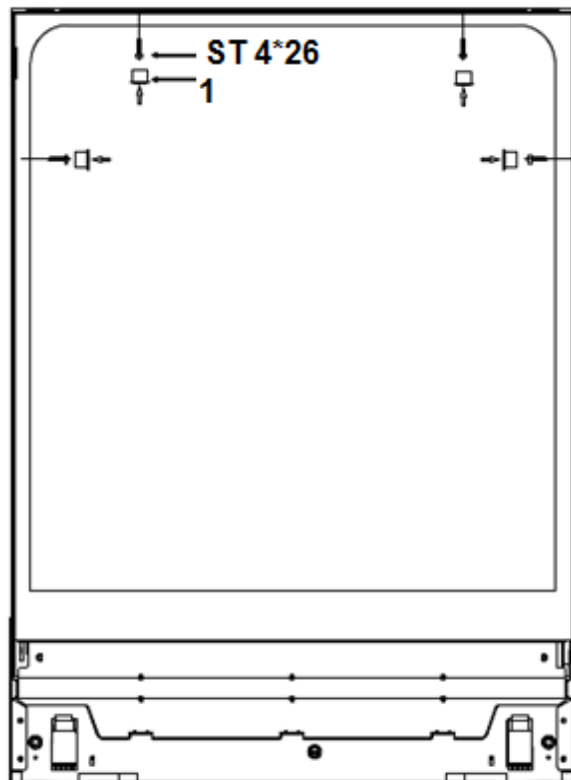
### Benchmarks

Serienummer	Decoratie paneel	Plint
1	708 mm	75 mm
2	698 mm	85 mm
3	688 mm	95 mm
4	678 mm	105 mm
5	668 mm	115 mm
6	658 mm	125 mm

De gewenste hoogte van de plint moet zowel voldoen aan uw esthetische standaard als de deur in staat stellen om goed te sluiten/openen. U vindt de relevante benchmarks op het schema hierboven.

## 12. Bevestiging van het apparaat.

- a. Bevestig het apparaat op de ingebouwde unit door de schroeven te draaien.
  - b. Druk de 4 pluggen in de gaten (zie figuur).
  - c. Gebruik houtschroeven ST \* 4 \* 26 (zelftappende schroeven) voor de linker en rechter evenals voor de 4 bovenste gaten.
- 1: plug



### 13. Vaststelling van de bovenste spacer

## 3. Apparaat/Bedieningspaneel



1. Bovenste korf

2. Sproeiarm

3. Onderste korf

4. Waterontharder

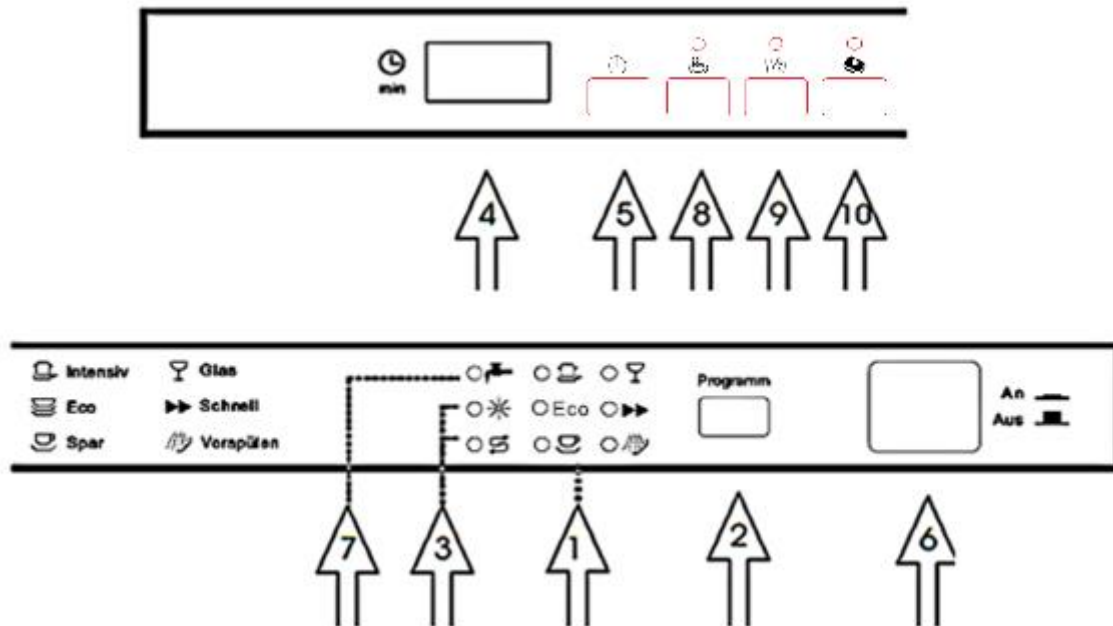
5. Filters

6. Wasmiddellaatje

7. Naglansmiddelreservoir

8. Bestekkorf

9. Bekerhouder



### 1. Programma-indicatoren

Geef het geselecteerde programma aan

### 2. Programmaselectieknop

Drukken om een programma te selecteren. Eerste keer drukken activeert het ECO-programma. Meerdere keren drukken activeert het gewenste programma.

### 3. Waterontharder en indicator voor glansspoelmiddel

De indicatoren zullen aan gaan wanneer u de betreffende containers moet vullen.

### 4. Beeldscherm

Geeft de tijd vertraging, foutcodes of resterende gebruiksduur van een programma.

### 5. Tijdsvertraging.

U kunt een vertraagde programma instellen start tot 24 uur later (afhankelijk van het model). Druk op de DELAY-knop om de gewenste tijd in te stellen. Meerdere keren drukken zorgt voor een toename van de waarde.

### 6. AAN/ UIT

Om het apparaat aan en uit te zetten

### 7. Watervoorziening controle-indicator

De indicator gaat aan wanneer de watertoevoer in onjuiste staat is (bijvoorbeeld gesloten waterkraan, geknikte slangen etc).

### 8. Dry+

### 9. Half Load

## 10. 3in1-programma

Gebruik deze extra functie in combinatie met programma's zoals ECO, LIGHT of intensief.



Stel een programma (1) + sluit de deur (2) = het apparaat is klaar voor gebruik (3).

### 4. Voor het eerste gebruik

---

**Voordat u start met het bedienen van de apparaat, controleer of**

1. het apparaat goed geplaatst en op waterpas is.
2. de inlaatklep geopend is.
3. de aansluitingen van de slangen niet lekken.
4. het apparaat correct is aangesloten.
5. de stroom ingeschakeld is.
6. de slangen niet geknoopt.
7. u de volledige verpakkingsmateriaal hebt verwijderd.

**Voordat u het apparaat voor de eerste keer bedienen:**

- A. Stel de waterontharder in.
- B. Giet 500 ml water in de container van de waterontharder en giet in de waterontharder (= vaatwasser zout).
- C. Giet het glansspoelmiddel in.
- D. Selecteer een wasprogramma.

#### → **A. Waterontharder**

U moet de water-ontharder handmatig vullen; gebruik de water-ontharder vulopening. Open het deksel en giet ong. 2 kg water-ontharder in de container; sluit het deksel goed af.

#### → **B. Vullen van de waterontharder container**

**De waterontharder container is onder de onderste afdruiprek.**

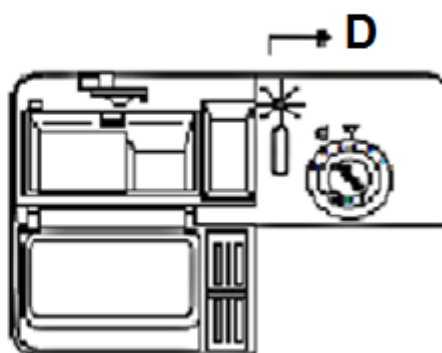
- ❖ Gebruik alleen een waterontharder (= zout voor de vaatwasser), dat geschikt is voor afwasmachines. Andere waterontharders en zouten, vooral tafelsalzout, zullen de wateronthardercontainer beschadigen.

- ❖ De fabrikant is geeft geen gegarantie tegen en is niet aansprakelijk voor eventuele schade veroorzaakt door een ongeschikte waterontharder.
- ❖ Vul de container pas kort voor u een programma start, anders kunnen gemorste resten van de waterontharder in het apparaat blijven en corrosie veroorzaken.
- ❖ Het controlelampje op het bedieningspaneel gaat na het eerste programma.



1. Verwijder de onderste afdruiprek en het deksel van de waterontharder container.
2. Wanneer u de container vult voor de eerste keer, giet ong. 500 ml water in de container.
3. Doe de uitgeruste trechter in de opening en giet ong. 2 kg waterontharder (= vaatwasser zout) in de container.
4. Sluit het deksel zorgvuldig af.
5. Het controlelampje voor de hardheid van water gaat meestal na 2-6 dagen.

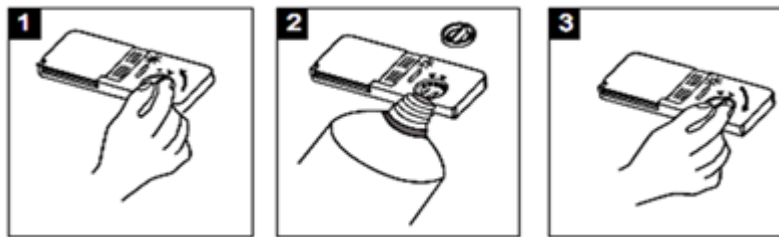
➔ **C. Het vullen van de glansspoelmiddel container**



1	Vol	2	75 %
3	50 %	4	25 %; bijvullen!

- ❖ Wanneer de glansspoelmiddel indicator niet aan staat, geeft de kleur van het display device "D" de benodigde hoeveelheid glansspoelmiddel aan.
- Donkere vlek = container gevuld.
- Hoe kleiner de spot hoe lichter de container. De container dient niet minder dan 25% gevuld te zijn.

#### Glansspoelmiddel container



1. Draai het deksel in de richting van de open-pijltje (links) en haal het af.
  2. Giet het glansmiddel in het reservoir. Vul niet te veel.
  3. Leg het deksel weer ingesteld op de open-pijl en draai hem in de richting van de gesloten-pijl (rechts).
- ❖ Het spoelglansmiddel wordt automatisch toegevoegd tijdens het gebruik en ondersteunt het vlek vrij en perfect drogen van de vaat. Het apparaat is ontworpen voor het gebruik van glansspoelmiddel.
  - ❖ Het glansspoelmiddel container is in het apparaat in de buurt van het reinigingsmiddel container.
  - ❖ Max. capaciteit van de houder: ca. 140 ml.
  - ❖ Vul de container niet te vol; anders kan ernstige schuimvorming optreden.
  - ❖ Vergeet niet om de deksel te sluiten na het bijvullen.



Draaiknop

#### Instelling van de naglansmiddelreservoir

- Begin met positie 4.
  - Kies positie 5 wanneer vlekken zijn ontstaan of het drogen niet bevredigend is.
  - Selecteer positie 6 indien deze problemen zich opnieuw voordoen.
  - De fabrieksinstelling is positie 5.
1. Als er waterdruppels of vlekken op uw serviesgoed zijn na het wassen, verhoog de hoeveelheid glansspoelmiddel.
  2. Als er witachtige strepen op glazen of blauwachtig spul op het bestek is na het wassen, verminder de hoeveelheid glansspoelmiddel.



## → D. Vaatwasmiddel

### **Afwasmachines zijn verdeeld in 2 groepen door hun chemische samenstelling:**

- ❖ conventionele, alkalische reinigingsmiddelen met bijtende componenten.
- ❖ laag alkalisch gehalte en natuurlijke enzymen.

"Normale" programma's in combinatie met geconcentreerde wasmiddelen voorkomen vervuiling en zijn ook goed voor uw vaatwerk. Dergelijke programma's ondersteunen het was effect van de enzymen. Daarom, zijn "normale" programma's in combinatie met geconcentreerde wasmiddelen net zo effectief als "intensieve" programma's.

### **Er zijn 3 soorten vaatwasmiddelen:**

1. met fosfaat en chloor.
2. met fosfaat / zonder chloor
3. zonder fosfaat / zonder chloor

Meest recente poedervorm vaatwasmiddelen bevatten meestal geen fosfaat, zodat ze het water niet verzachten. Voeg in dat geval ontharder (= afwasmachine zout) toe, zelfs als de hardheid van water bv 6DH is. Anders kunnen er witte vlekken ontstaan op uw servies en glazen.

Vaatwasmiddelen zonder chloor bleken slechts lichtelijk, zodat ze geen hardnekkige vlekken verwijderen. In een dergelijk geval selecteer een programma met een hogere temperatuur.

### **Afwasmachine tabletten.**

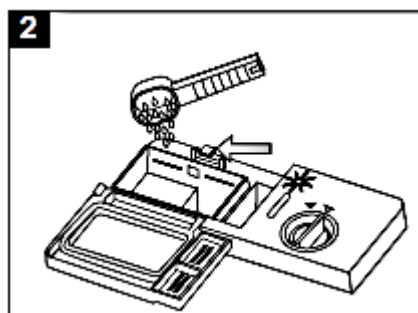
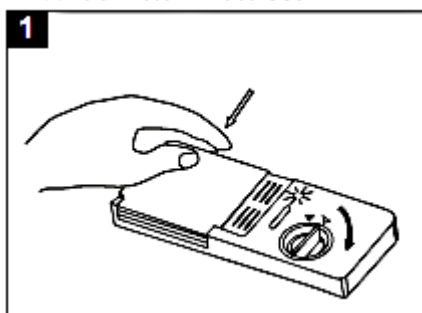
Afwasmachine tabletten van verschillende fabrikanten kunnen verschillende perioden nodig hebben voor het wassen van uw vaatwerk. Sommige soorten tabletten kunnen daarom niet gebruikt worden bij het wassen met een kort programma. Kies altijd langdurige programma's om uw vaatwerk volledig schoon te maken.

### **Het wasmiddel container**

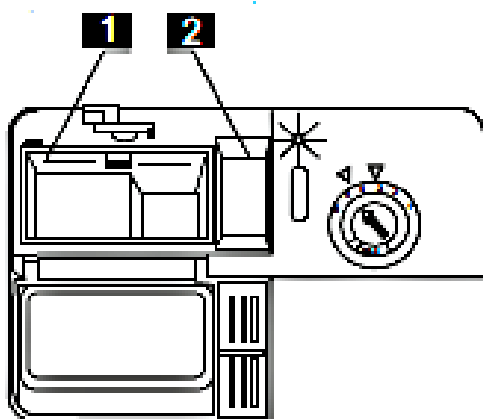
- ❖ U moet de container vullen overeenkomstig de gegevens van het programmaschema.
- ❖ Gebruik slechts wasmiddelen die geschikt zijn voor vaatwasser.
- ❖ Houd uw schoonmaakmiddel altijd droog.

- ❖ Vul de container net voor het starten van een programma.
- ❖ Het detergens en glansspoelmiddel verbruik van het toestel is lager dan het verbruik van conventionele apparaten. In het algemeen hebt je 1 eetlepel wasmiddel nodig voor een normaal programma.
- ❖ U moet de hoeveelheid wasmiddel verhogen als uw vaatwerk zwaar vervuild is.

### Vullen van de houder



1. Wanneer het deksel gesloten is, druk op de open knop.
  2. Vul de container net voor het starten van een programma. Gebruik slechts wasmiddel dat geschikt is voor vaatwassers.
- ❖ Giet het wasmiddel in de container. De markeringen geven de doses aan (zie onderstaande figuur). Als uw vaatwerk zeer vervuild is, giet een additionele dosis wasmiddel in het gedeelte voor de voorwas.



1. Wasmiddel hoofdw. MIN gelijk aan ong. 20 g.
2. Wasmiddel voorwas.; gelijk aan ca .5 g.

Let op de dosering instructies van de fabrikant op de verpakking van uw vaatwasmiddel.

- Sluit het deksel en druk totdat deze vergrendelt.

## 5. Gebruik van de afwasrekken

Let op de aanwijzingen in dit hoofdstuk om de beste prestaties van uw apparaat te bereiken. De kenmerken en het ontwerp van de rekken is afhankelijk model.

## → Voor en na het vullen van de rekken

1. Verwijder resten van voedsel van de borden.
2. U hoeft de borden niet te spoelen onder stromend water.
3. Vul de rekken als volgend:
  - a. Voorwerpen zoals kopjes, glazen, potten en pannen ondersteboven.
  - b. Gebogen objecten en objecten met uitsparingen in een schuine positie, zodat het water weg kan stromen.
  - c. Leg de borden veilig en stevig in het rek, zodat ze niet kunnen omvallen.
  - d. De borden mogen niet de roterende sproeiarmen blokkeren.
  - e. Zet hele kleine voorwerpen nooit in het apparaat daar ze gemakkelijk uit de rekken kunnen vallen.
4. Na het wassen, haal de onderste korf als eerste leeg; zodat het resterende water niet uit het bovenste rek in de onderste rek kan vallen.



## Het aanpassen van het bovenste rek

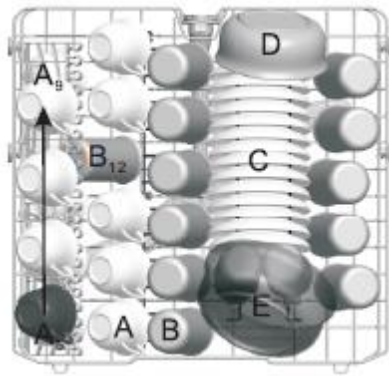
U kunt de positie van de bovenste afdruiPREK aanpassen om meer ruimte voor grote objecten in het onderste of het bovenste rek te krijgen. U past het bovenste rek aan door het plaatsen van de betreffende wielstel in de rail. Leg lange voorwerpen op de plank, zodat ze niet de roterende sproeiarmen belemmeren. U kunt de plank terug vouwen, indien nodig



## Laden van het bovenste rek

De bovenste afdruiPREK is bedoeld voor delicate en lichte vaatwerk, zoals glazen, kopjes, schoteltjes, kleine schotels, kommen en kleine, platte pannen. Wanneer u het rek hebt ingevuld, moet de vaat niet worden bewogen door het gespoten water (sproeiarmen).

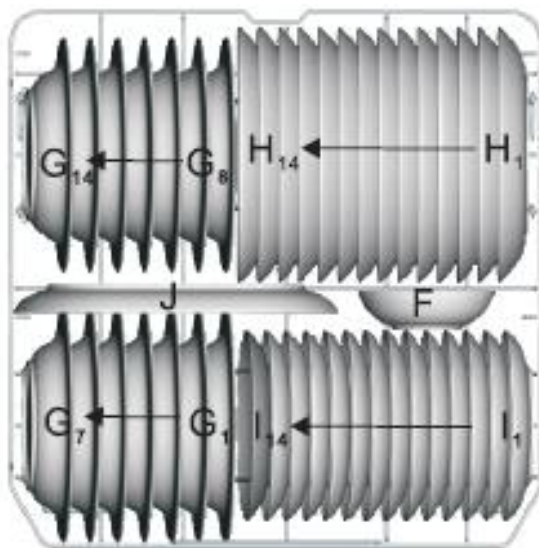
Type	Vaatwerk
A	cup
B	glas
C	schotel
D	kom
E	kom
F	kom



G lepel

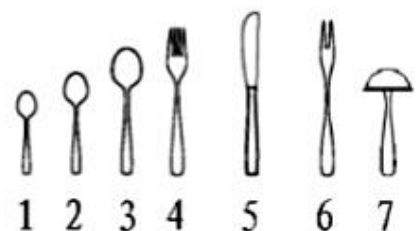
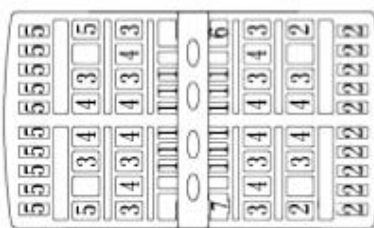
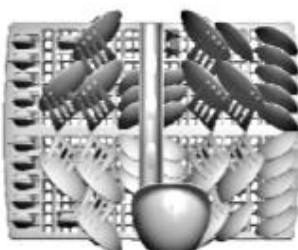
➔ **Laden van het onderste rek**

De lagere afdruiPREK is bestemd voor voorwerpen die moeilijk schoon te maken zijn, zoals potten, pannen, deksels, schalen en kommen. Plaats schotels en deksels aan de zijkanten van het rek en raak de draaiende sproeiarmen niet. Plaats potten en kommen ondersteboven.



Type	Vaatwerk
F	Soepkom
G	Serveerschaal
H	Dinerbord
I	Dessertbord
J	Ovale bord

➔ **Bestekmandje**



Type	Bestek	Type	Bestek
1	Tee/Koffie lepels	5	Messen

2	Dessert lepels	6	Dineer vorken
3	Soep lepels	7	Dineer lepels
4	Vorken		

Plaats het bestek (behalve scherpe messen) met de handgrepen aan de onderkant. Lange objecten verticaal en veilig in het apparaat plaatsen zodat ze de sproeiarmen niet blokkeren.



De volgende voorwerpen zijn niet geschikt om in een vaatwasser te wassen.

1. Bestek met handgrepen gemaakt van hout, hoorn, porselein of parelmoer.
2. Niet hittebestendige voorwerpen.
3. Bestek met gelijmde onderdelen die niet hittebestendig zijn.
4. Voorwerpen met componenten van kunsthars.
5. Voorwerpen van koper en/ of tin.
6. Voorwerpen gemaakt van loodhoudende kristal.
7. Voorwerpen gemaakt van staal, die tekenen van roest vertonen of licht corrosief zijn.
8. Elk object gemaakt van hout.
9. Voorwerpen gemaakt van synthetische vezels.
10. Voorwerpen vervuild door sigaretten as, was, lakken en verf.



De volgende objecten zijn gedeeltelijk geschikt om in een vaatwasser gewassen te worden.

1. Sommige glassoorten kunnen na een groot aantal programma's dof of troebel worden.
2. Objecten gemaakt van zilver of aluminium kunnen ontkleuren.
3. Geglazuurde motieven kunnen dof worden wanneer vaak gewassen in een vaatwasser.



### **Instructies voor het laden van de vaatwasser**

- ❖ Verwijder eventuele resten van voedsel van de borden.
- ❖ Laat verbrande voedsel op potten en pannen weken.
- ❖ Serviesgoed en bestek mogen de draaiende sproeiarmen nooit blokkeren.
- ❖ Plaats kopjes, glazen en potten ondersteboven.
- ❖ De borden moeten elkaar niet aanraken of elkaar bedekken.
- ❖ Glazen mogen elkaar niet aanraken.
- ❖ Plaats grote borden en borden die moeilijk schoon te maken zijn in de onderste rek.
- ❖ Plaats kleine en delicate vaatwerk zoals glazen of bekers in het bovenste rek.



## Schade aan glazen en borden




### Mogelijke oorzaak




### Aanbevolen oplossing

Soort glazen / borden of hun productiemethode.	Gebruik alleen vaatwasmachinebestendig glazen en borden.
De chemische samenstelling van het wasmiddel.	Gebruik een mild afwasmiddel. De fabrikant van het wasmiddel geeft informatie over de chemische eigenschappen.
Temperatuur van het water en de duur van het programma.	Selecteer een programma met een lagere temperatuur en duur.

## 6. Gebruik van de programmas

### WDW14-7FI TD

Programma	Informatie	Beschrijving	Wasmiddel PW/MW	Duurverbruik Min./kWh/L
 Intensief	Extreem vuile vaat.	Voorwas Hoofdwas (60°) Hetspoeling 1/2 Spoelen Drying	4/18 g of 3in1	213/1.50/18
 Eco* EN60436	Voor normaal vervuilde vaat. Standaard-programma voor dagelijks gebruik.	Voorwas Hoofdwas (48°) Hetspoeling Drogen	4/18 g of 3in1	239/0.848/10
 Licht	Voor fijne was, die gevoelig is voor hoge temperaturen (onmiddellijk	Voorwas Hoofdwas (45°) Spoelen Hetspoeling Drogen	3/16 g of 3in1	152/0.95/14

		schoon te maken na gebruik).			
	Kristal	Voor licht vervuilde vaat (borden, glazen, kommen licht vervuilde pannen).	Hoofdwasmiddel (40 <sup>o</sup> ) Spoelen Hetespoeling Drogen	3/16 g	124/0.90/11
	Snel	Voor niet zo vuile vaat zonder uit te drogen.	Hoofdwasmiddel (45 <sup>o</sup> ) Hetespoeling	15 g	40/0.55/7
	Voorspoeling	Voor het spoelen van gerechten om ze schoon te maken op een later tijdstip.	Voorspoeling	-	12/0.01/4

\*: EN 60436 Standaard test-programma onder de volgende voorwaarden:  
Belasting: 14 plaatsen in, top rek in lage positie, glansspoelmiddel 6 (of 4 indien dispenser heeft 4 niveaus).

### **Starten van een programma**

1. Vul eerst de onderrek.
2. Doseer het reinigingsmiddel en de waterontharder (= vaatwasser zout) in de betreffende containers.
3. Tijdens de werking van het apparaat moet deze worden voorzien van water (volledige waterdruk).
4. Sluit de deur goed terwijl u deze zachtjes drukt. Wanneer de deur goed sluit zult u een licht KLIK horen.
5. Druk op de PROGRAM-knop om een programma te selecteren.
6. Druk op de OFF-knop als het programma is afgelopen. Open de deur.

### **Hoe een programma te wijzigen**



U kunt een programma alleen veranderen wanneer het een korte tijd heeft gelopen. Omdat het afwasmiddel is opgelost en het afwaswater is afgevoerd. In dat geval moet u de vaatwasmiddelreservoir bijvullen.

1. Open de deur en druk op de huidige selectie programma voor minstens 3 seconden.
2. Stel het nieuwe programma in.

3. Sluit de deur.

Wanneer u de deur opent als het apparaat in werking is, zal het apparaat stoppen met werken. Het display geeft de code E1. Wanneer u de deur weer sluit, begint het apparaat weer te werken na 10 seconden.

De 6-controle lampjes geven de status van het apparaat aan.

- a. Alle lampjes staan uit = stand-by modus.
- b. Een lampje brandt = het betreffende programma wordt uitgevoerd.
- c. Een lampje knippert = Pauzmodus.



### **Hoe 3in1 wasmiddel te gebruiken**

1. 3in1 wasmiddelen bevatten een combinatie van afwasmiddel, glansmiddel en waterontharder.
2. Het 3in1-programma is een extra functie en kan alleen in combinatie worden gebruikt met één van de volgende 3 alleen programma's: INTENSIEF, ECO of LIGHT.
3. Controleer dat de waterhardheid van uw watertoevoer voldoet aan de informatie op de verpakking van de 3in1 afwasmiddel.
4. Houd u zich strikt aan de instructies van de fabrikant van de 3in1 afwasmiddel.
5. Als er een probleem optreedt bij het gebruik van een 3in1 product voor de eerste keer neem dan contact op met de info-hotline van de fabrikant van de 3in1 product.
6. Bij gebruik van een 3in1 product zijn de indicatoren voor het glansspoelmiddel en waterontharder niet langer bruikbaar. Het kan nuttig zijn om de hardheid van het water naar de kleinst mogelijke waarde in te stellen zijn.

### **Hoe de 3in1 programma te selecteren**

1. Druk op de ON/ OFF-knop en selecteer de 3in1-programma door te drukken op de 3in1-toets totdat het 3in1-indicator knippert.
2. De 3in1 programma is beschikbaar nadat u drukte op de 3in1-toets en het 3in1 lampje brandt.

### **Hoe de 3in1 programma annuleren**

1. Volg de instructies HOE EEN PROGRAMMA TE VERANDEREN. Als u het apparaat met een normaal afwasmiddel weer bedient, ga dan als volgt te werk:
  - a. Vul de waterontharder en de glansspoelmiddel container.



- b. Stel de waterhardheid om de hoogst mogelijke waarde en laat het apparaat werken voor 3 normale was-cycli zonder lading.

### → **Latere toevoeging van borden**

U kunt borden later zetten in het apparaat, tenzij de vaatwasmiddelreservoir is geopend.

1. Open de deur op een kier om de werking te stoppen.
2. U kunt de deur volledig openen nadat de roterende sproeiarmen gestopt zijn te opereren.
3. U kunt nu borden toevoegen.
4. Wanneer je de deur dicht doet, begint het apparaat te werken na 10 seconden.

### → **Einde van een programma**

Als het display "-" en het akoestische signaal 6 keer klinkt, is het programma afgelopen.

1. Schakel het apparaat uit (ON/ OFF-knop).
2. Schakel het water uit.
3. **⚠ VOORZICHTIG!** Wacht een paar minuten voordat je de deur opent daar heet vocht kan ontsnappen.
4. Wacht ca. 15 minuten voor het eruit halen van de borden. De borden zijn nog steeds heet en zullen gemakkelijk breken.
5. Het is normaal dat het apparaat nat is van binnen.

## **7. Reiniging/onderhoud**

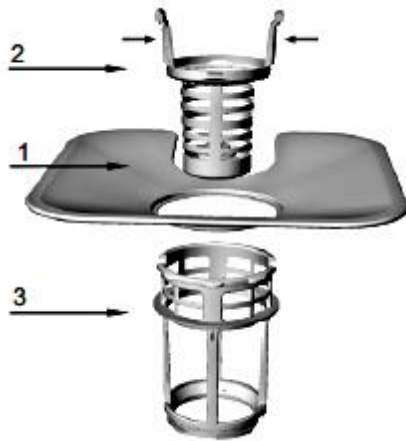
---

1. **⚠ WAARSCHUWING!** Haal de stekker uit het stopcontact voordat u het apparaat schoon te maken of te onderhouden.
2. Houd het apparaat altijd schoon om onaangename geurtjes te voorkomen.
3. Trek alle ringen en armbanden uit vóór het reinigen of onderhouden van het apparaat; anders zult u het oppervlak van het apparaat beschadigen.

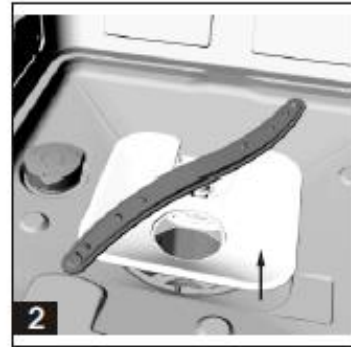
### → **Filtersysteem**

Het filter beschermt de pomp tegen resten van voedsel en andere voorwerpen. Deze resten kunnen de filters verstoppelen na een tijdje. Het filtersysteem bestaat uit een grof filter, een vlakke filter en een micro filter.

- Controleer de status van de filters na elke programma.
- Wanneer u de grove filter verwijderd, kunt u alle filters van het systeem verwijderen. Verwijder eventuele resten en reinig de filters met stromend water.



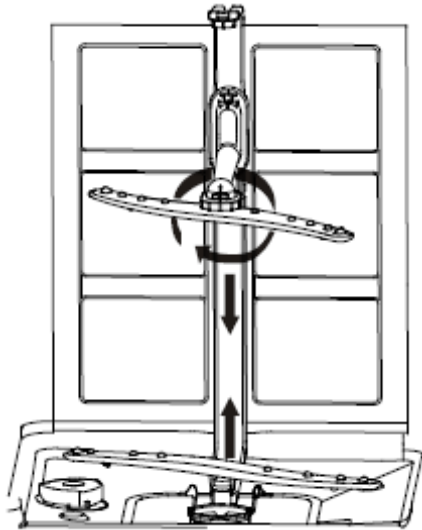
1. Het **vlakke filter** vangt resten door middel van een bijzonder mondstuk op de bodem van de sproeiarm.
2. De **grove filter** vangt resten zoals botten en glas die de afvoer kunnen verstoppen. Om de restanten te verwijderen druk op de bovenste pinnen en haal de grove filter uit.
3. De **micro-filter** vangt restanten in de afvoer, zodat ze het vaat niet opnieuw kunnen vervuilen.



4. Draai de micro filter linksom en verwijder deze.
5. Haal het vlakke filter eruit.
6. Voor de installatie van de filters gaat u in omgekeerde volgorde tewerk.

- ❖ We raden aan om het gehele filtersysteem wekelijks schoon te maken.
- ❖ Verwijder grotere resten na elk programma.
- ❖ Reinig de grove en micro filter met een afwasborstel.
- ❖ Stoot niet tegen de filters aan daar je ze kunt beschadigen. Het apparaat werkt niet goed als de filters beschadigd.
- ❖ Installeer de filters altijd op de juiste wijze.
- ❖ Verkeerd geïnstalleerde filters kunnen het apparaat en het vaat beschadigen.

## ➔ Sproeiarmen



- Reinig de sproeiarmen regelmatig daar chemicaliën en mineralen de sproeiers en de lagers kunnen verstopen.
- Om de sproeiarm te verwijderen schroef de moer (tegen de klok in). Verwijder de ring bovenaan de sproeiarm. Verwijder nu de sproeiarm.
- Reinig de sproeiarm met warm water en zeep en de sproeikoppen met een zachte borstel.
- Spoel de sproeiarm met stromend water en installeer het opnieuw.

### ➔ Bedieningspaneel en het apparaat

- ❖ Reinig het bedieningspaneel met een zachte, vochtige doek en droog deze zorgvuldig af.
- ❖ Maak de buitenkant van het apparaat schoon met een geschikte poetsmiddel.
- ❖ **Gebruik nooit scherpe voorwerpen, schuursponsjes, schuurmiddelen, papieren handdoeken of andere schurende en agressieve reinigingsmiddelen om de onderdelen van het apparaat te reinigen.**

### ➔ Deur

- ❖ Maak de zijanten van de deur schoon met een warme vochtige doek.
- ❖ Maak de buitenkant van de oppervlak schoon met een geschikte poetsmiddel.
- ❖ **Gebruik nooit scherpe voorwerpen, schuursponsjes, schuurmiddelen, papieren handdoeken of andere schurende en agressieve reinigingsmiddelen om de deur van het apparaat te reinigen.**
- ❖ Reinig de deurrubbers met een vochtige spons; anders kunnen etensresten onaangename geuren veroorzaken.
- ❖ **Let op!** Reinig de deur nooit met een reinigungspray daar je het slot en de elektrische componenten kunt beschadigen.

### ➔ Bescherming tegen vorst

Als uw apparaat zich bevindt in een onverwarmde plaats tijdens de winter, raadpleeg een gekwalificeerde technicus om de volgende maatregelen uit te voeren<sup>7</sup>.

1. Trek de stekker uit het stopcontact.
2. Schakel de watertoevoer uit en koppel de watertoevoer af van de waterkraan.

<sup>7</sup> Niet inbegrepen in de garantie.

3. Verwijder eventueel water uit de watertoevoerleiding en de klep.
4. Sluit de watertoevoerslang met de klep weer aan.
5. Verwijder de filters. Verwijder eventueel water uit de afvoer.

➔ **Ontmanteling**

1. Wanneer u het apparaat voor een bepaalde periode niet gebruikt, bijvoorbeeld tijdens feestdagen/ vakanties, laat eerst een programma lopen (met lege toestel).
2. Haal de stekker uit en zet de watertoevoer van het apparaat af.
3. Laat de deur op een kier staan om de afdichtingen te beschermen en om de generatie van de onaangename geuren te vermijden.

## 8. Problemen oplossen

---

**⚠️ WAARSCHUWING!** Haal de stekker uit het stopcontact voordat u het apparaat schoonmaakt of onderhoud.

### ERROR

#### MOGELIJKE OORZAKEN

#### ACTIE

#### Het apparaat werkt helemaal niet.

- |  |  |
|--|--|
| <ol style="list-style-type: none"> <li>1. De zekering is uitgeschakeld.</li> <li>2. Het apparaat wordt niet met energie gevoed.</li> <li>3. Lage waterdruk.</li> </ol> | <ol style="list-style-type: none"> <li>1. Controleer de zekeringkast.</li> <li>2. Controleer of het apparaat gevoed wordt met een energie/ de deur goed gesloten is/ de stekker in het stopcontact zit.</li> <li>3. Controleer de watertoevoer.</li> </ol> |
|--|--|

#### Afvoerpomp werkt voortdurend.

- |                    |  |
|--------------------|--|
| <p>➤ Overloop.</p> | <p>➤ Het apparaat identificeert een overloop. In dergelijk geval activeert de afvoerpomp en deactiveert de circulatiepomp.</p> |
|--------------------|--|

### Geluid

- |  |   |
|--|---|
| <ol style="list-style-type: none"> <li>1. Wat ruis is normaal.</li> <li>2. Borden zijn niet goed geplaatst. Kleine voorwerpen die uit de rekken</li> </ol> | <ol style="list-style-type: none"> <li>1. Het wasmiddel container is geopend.</li> <li>2. Controleer de positie van de borden.</li> <li>3. Apparaat werd niet regelmatig</li> </ol> |
|--|---|

- vallen.  
3. Motor bromt.

gebruikt. Zelfs als u het apparaat niet regelmatig hoeft te gebruiken, laat het een keer per week draaien.

#### **Schuim in het apparaat.**

- Ongeschikt wasmiddel.
- Glansspoelmiddel gemorst.
- Gebruik alleen vaatwasmiddel. Open de deur en wacht tot het schuim is verdampt. Giet ongeveer. 4 liter water in het apparaat. Sluit de deur en selecteer de pre-wasprogramma. Herhaal de procedure indien nodig.

#### **Gekleurd binnenkant**

- Detergens bevat kleurstoffen.
- Gebruik kleurstofvrij wasmiddelen.

#### **Vaatwerk is niet schoon.**

1. Ongeschikt programma.
1. Selecteer een krachtiger programma
2. Vaatwerk is niet goed geplaatst.
2. Controleer de positie van de borden. De borden mogen de sproeiarmen niet blokkeren.

#### **Vlekken en waas op glazen en bestek.**

- Extreem hard water.
  - Zeer lage temperatuur van het watertoevoer.
  - Apparaat is te vol.
  - Borden zijn niet goed geplaatst.
  - Oude of natte gepulverd detergent.
  - Glansspoelmiddel container is leeg.
  - Onjuiste dosering reinigingsmiddel.
- Om spots van glaswerk verwijderen:
13. Verwijder alle metalen voorwerpen.
  14. Gebruik geen reinigingsmiddel.
  15. Selecteer het langste programma.
  16. Start het programma. Na 18-22 minuten begint de hoofdwascyclus.
  17. Open de deur en giet 2 kopjes witte azijn in het apparaat (onder).
  18. Sluit de deur en laat het volledig programma draaien. Als dit maatregel niet werkt, herhaal dan de procedure maar gebruik 1/4 kop (60 ml) van citroenzuur kristallen in plaats van de azijn.

#### **Vertroebeling op glaswerk.**

- Zacht water in combinatie met te veel wasmiddel.
- Als je zacht water hebt, gebruik minder wasmiddel. Selecteer een kort programma voor glaswerk.

#### **Gele of bruine laag op binnenoppervlakken.**

1. Thee of koffie vlekken
1. Reinig met een oplossing van 1/2 kopje bleekwater en 3 kopjes warm water. Reinig met de hand.
2. Ijzer afzettingen in het water.
2. Je hebt een speciale filter nodig. Neem contact op met een lokale water installatiebedrijf.

### Witte laag op binnenoppervlakken.

- Mineralen in hard water.
- Reinig de binnenkant met een zachte spons en afwasmiddel. Draag rubberen handschoenen! Gebruik alleen vaatwasmiddel om schuimvorming te voorkomen.

### De cover van het wasmiddel container sluit niet.

- Instelling is niet UIT.
- Selecteer de instelling UIT en duw de deur vergrendeling naar links.

### Een beetje wasmiddel zit nog in de container.

- Borden blokkeren de houder van het wasmiddel.
- Leg de borden op de juiste wijze.

### Stoom.

- Normaal.
- Er komt wat stoom vrij door de opening in de buurt van de deurvergrendeling tijdens het drogen en het afvoer van water.
- 

### Zwarte of grijze vlekken op de vaat.

- Aluminium gemaakte objecten hebben de borden aangeraakt.
- Reinig de vlekken met een mild schuurmiddel, met de hand.

### Water blijft achter op de bodem van het apparaat.

- Normaal.
- Een kleine hoeveelheid schoon water rond de uitlaat houdt het waterslot functionerend.

### Apparaat lekt.

1. Overvolle glansspoelmiddel container / gemorste glansspoelmiddel.
2. Het apparaat is niet genivelleerd.
1. Veeg het glansspoelmiddel schoon.
2. Zet het apparaat op waterpas.

Als het apparaat een storing toont dat niet vermeld staat op het schema hierboven of als u alle items hebt gecontroleerd op het bovenstaande schema, maar het probleem blijft bestaan, neem dan contact op met een serviceafdeling.



### Foutcodes

Code	Betekening	Mogelijke oorzaak
E 1	Deur open	Deur open tijdens het gebruik.
E 2	Waterinlaat	Waterinlaat storing.

E 3	Waterafvoer	Waterafvoer storing.
E 4	Temperatuursensor	Temperatuursensor storing
E 5	Overloop/ lekkage	Overloop / lekkage is opgetreden.
E 6	Water lekkage.	Water lekkage is opgetreden
E 7	Verwarmingselement.	Verwarmingselement storing.

Als een overloop optreedt, zet de belangrijkste watertoevoer uit alvorens serviceafdeling in te schakelen. Als er zich water op de bodemplaat bevindt vanwege een overloop of kleine lek, verwijder het water voordat u de vaatwasser weer herstart.

## 9. Technische Gegevens

### TECHNISCHE SPECIFICITIESEN\*

Type	Vaatwasser/ WDW14-7FI TD	
Capaciteit	14	
Energie-efficiëntieklasse <sup>1</sup>	D	
PARAMETER	EENHEID	WAARDE
Energieverbruik van het eco-programma (EPEC)	kWh/cycle	0.848
Energieverbruik van het standaardprogramma (SPEC)	kWh/ cycle	1.700
Energie-efficiëntie-index (EEI)	-	49.9
Waterverbruik van het eco-programma (EPWC)	l/ cycle	10.0
Schoonmaakprestatie-index (IC)	-	1.13
Droogprestatie-index (ID)	-	1.09
Duur van het ecoprogramma (Tt)	h:min	3:59
Stroomverbruik in uitgeschakelde modus (Po)	W	0.49
Stroomverbruik in standby-modus (Psm)	W	0.60
Bevat de standby-modus de weergave van informatie?	-	Nee
Stroomverbruik in standby-modus (Psm) met netwergebonden stand-by (indien van toepassing)?	W	-
Stroomverbruik bij vertraagde start (Pds) (indien van toepassing)	W	1.00
Geluidsemisatie	dB(A) re 1 pW	49

Type installatie	Vrijstaand
Bouwbaar	Ja
Hoogte	81,50 cm
Breedte	59,60 cm
Diepte (met aansluitingen)	55,80 cm
Vermogen	1850 W
Spanning/Frequentie	AC 220-240 V/ 50 Hz
Waterdruk (Stromingsdruk)	0.4-10 bar = 0.04-1.0 MPa

❖ Technische wijzigingen voorbehouden.

1	Van A (hoogse efficiëntie) tot G (laagste efficiëntie).
2	Van A (hoogse efficiëntie) tot G (laagste efficiëntie).
3	Dit programma is geschikt voor het reinigen van normaal vervuild serviesgoed en is het meest efficiënte programma in termen van gecombineerd energie- en waterverbruik voor dit soort serviesgoed.

## 10. Afvalbeheer

---

1. Tijdens het uitpakken, moet het verpakkingsmateriaal (plastic zakken, stukken piepschuim, etc.) uit de buurt van kinderen worden gehouden. **VERSTIKKINGSGEVAAR!**
2. Oude en ongebruikte apparaten moeten gestuurd worden voor verwijdering naar de verantwoordelijke recyclingbedrijf. Nooit blootgeven aan openvuur.
3. Voordat u een oud apparaat afdankt, dient u deze **buiten werking te stellen**. Haal de Stekker uit het stopcontact en snij de hele netsnoer door. Gooi het netsnoer en de stekker onmiddellijk weg. **Verwijder de deur volledig**, zodat kinderen niet in staat zijn om in het apparaat te kruipen daar dit hun leven in gevaar kan brengen!
4. Alle papier en karton dient afgedankt te worden in de bijbehorende containers.
5. Alle kunststof dient afgedankt te worden in de bijbehorende containers.
6. Indien geschikte containers niet verkrijgbaar zijn in uw woonwijk, voer deze materialen af op een geschikte gemeentelijke inzamelpunt voor afval-recycling.
7. Ontvang meer informatie bij uw verkoper of uw gemeente.





Materialen met dit symbool zijn recyclebaar. Neem dan contact op met uw plaatselijke autoriteiten om meer informatie te ontvangen.

## 11. Garantie voorwaarden

---

voor grote elektrische apparaten, PKM GmbH & Co. KG, Neuer Wall 2, 47441 Moers.

Dit apparaat is voorzien van een 24-maanden garantie **voor de consument**, vanaf de oorspronkelijke datum van aankoop, verwijzend naar haar foutloze materiaal-componenten en de foutloze fabricage. De consument is geaccrediteerd met zowel de garantie die door de fabrikant wordt gegeven als de garantie van de leverancier. Deze zijn niet beperkt tot de garantie van de fabrikant. Elke aanspraak op garantie moet **onmiddellijk na de detectie en binnen 24 maanden na de levering** worden gemaakt. De garantie geeft geen enkel recht om zich terug te trekken uit de koopovereenkomst of voor een prijsverlaging. Vervangen onderdelen of vervangen apparaten gelden als ons eigendom.

### **De aanspraak op garantie geldt niet voor:**

1. fragiele onderdelen zoals plastic, glas of gloeilampen;
2. kleine wijzigingen van de Wolkenstein-producten met betrekking tot hun toegestane conditie indien ze de gebruikswaarde van het product niet beïnvloeden;
3. schade als gevolg van het hanteringsfouten of verkeerde bediening;
4. schade als gevolg van agressieve milieuomstandigheden, chemicaliën, schoonmaakmiddelen;
5. schade veroorzaakt door niet-professionele installatie en transport;
6. schade veroorzaakt door niet-normale huishoudelijk gebruik;
7. schade die buiten het toestel is veroorzaakt door een Wolkenstein-product, tenzij er een verplichting wordt opgelegd door wettelijke bepalingen.

### **De geldigheid van de garantie zal worden beëindigd, indien:**

1. de voorschriften van de installatie en de bediening van het apparaat niet worden nageleefd.
2. het apparaat wordt gerepareerd door een niet-professional.
3. het toestel beschadigd is door de leverancier, de installateur of een derde partij.
4. de installatie of de start-up op ongepaste wijze wordt uitgevoerd.
5. het onderhoud onvoldoende is of onjuist uitgevoerd is.

6. het apparaat niet gebruikt wordt voor het beoogde doel.
7. het toestel beschadigd is door overmacht of natuurrampen, met inbegrip van, maar niet beperkt tot brand of explosies.

De aanspraak op garantie verlengt de garantietermijn niet, noch begint een nieuwe garantietermijn hierdoor.

Het geografische toepassingsgebied van de garantie wordt beperkt met betrekking tot toestellen die worden gekocht en gebruikt worden in Duitsland, Oostenrijk, België, Luxemburg en Nederland.

Dezember 2016

WOLKENSTEIN

---

TECHNOLOGIE FÜR DEN HAUSHALT

**SERVICE INFORMATION**

**WOLKENSTEIN**

TECHNOLOGY FOR DOMESTIC USE

---

**Sie finden alle Informationen zum Kundendienst  
auf der Einlage in dieser Bedienungsanleitung.**

**Aftersales service information  
on the leaflet inside this instruction manual.**

**Aftersales service informatie  
op de folder in deze handleiding**

**Veillez contacter le magasin où vous avez acheté l'appareil**

Änderungen  
vorbehalten

Subject to  
alterations

Sous réserve de  
modification

Onder  
voorbehoud van  
wijzigingen

Stand  
20.12.2019

Updated  
12/20/2019

Mis à jour  
20/12/2019

Bijgewerkt  
12/20/2019

© PKM GmbH & Co. KG, Neuer Wall 2, 47441 Moers

