

WOLKENSTEIN



Bedienungsanleitung
Instruction Manual

Geschirrspüler

Dishwasher

WDW9-7SI



Deutsch
English

Seite 2
Page 39

www.pkm-online.de

Sehr geehrter Kunde! Sehr geehrte Kundin! Wir möchten Ihnen herzlich danken, dass Sie sich zum Erwerb eines Produkts aus unserem reichhaltigen Angebot entschieden haben. Lesen Sie die gesamte Bedienungsanleitung, bevor Sie das Gerät zum ersten Mal benutzen. Verwahren Sie diese Bedienungsanleitung zur zukünftigen Verwendung an einem sicheren Ort. Falls Sie das Gerät weitergeben, müssen Sie diese Bedienungsanleitung ebenfalls mit übergeben.

Inhalt

1. Sicherheitshinweise	4
2. Installation	8
2.1 Entpacken und Wahl des Standorts	8
2.2 Wasser-/Abwasseranschluss	9
2.3 Elektrischer Anschluss	10
2.4 Waagerechte Ausrichtung	10
3. Gerät und Bedienfeld	11
4. Vor der ersten Benutzung	12
4.1 Wasserenthärter	13
4.2 Wasserenthärter befüllen	14
4.3 Klarspüler-Behälter befüllen	15
4.4 Spülmaschinen-Spülmittel	17
5. Beladen der Geschirrkörbe	20
5.1 Vor/nach dem Beladen	20
5.2 Oberer Geschirrkorb	20
5.3 Unterer Geschirrkorb	22
5.4 Besteckkorb	22
5.5 Hinweise zum Beladen	24
5.6 Schäden an Glaswaren/Geschirr	25
6. Die Spülprogramme	25
6.1 Starten eines Spülprogramms	26
6.2 Wechsel eines laufenden Spülprogramms	26
6.3 Nachträgliches Eingeben von Geschirr	27

6.4 Ende eines Spülprogramms.....	27
6.5 Verwendung von 3in1 Spül-Tabs.....	28
7. Reinigung und Pflege	29
7.1 Filtersystem	29
7.2 Bedienfeld und Gerät	30
7.3 Sprüharm	31
7.4 Tür	31
7.5 Frostschutz	32
7.6 Außerbetriebnahme	32
8. Problembehandlung.....	33
8.1 Fehler Codes	36
9. Technische Daten.....	37
10. Entsorgung.....	38
11. Garantiebedingungen.....	39

EG - Konformitätserklärung

- ★ Für die in dieser Bedienungsanleitung beschriebenen Produkte liegen sämtliche entsprechenden EG Konformitätserklärungen vor.
- ★ Die relevanten Unterlagen können durch die zuständigen Behörden über den Produktverkäufer angefordert werden.

- i** Die in dieser Bedienungsanleitung enthaltenen Abbildungen können in einigen Details von dem tatsächlichen Design Ihres Geräts abweichen. Folgen Sie in einem solchen Fall dennoch den beschriebenen Sachverhalten. Lieferung ohne Inhalt.
- i** Der Hersteller behält sich das Recht vor, solche Änderungen vorzunehmen, die keinen Einfluss auf die Funktionsweise des Geräts haben. Entsorgen Sie das Verpackungsmaterial entsprechend den örtlichen Vorschriften an Ihrem Wohnort.
- i** Das von Ihnen gekaufte Gerät wurde möglicherweise inzwischen verbessert und weist somit vielleicht Unterschiede zur Bedienungsanleitung auf. Dennoch sind die Funktionen und Betriebsbedingungen identisch, sodass Sie die Bedienungsanleitung im vollen Umfang nutzen können. Technische Änderungen bzw. Druckfehler bleiben vorbehalten.

1. Sicherheitshinweise

i Lesen Sie **vor der ersten Benutzung des Geräts** die gesamten Sicherheitshinweise gründlich durch. Die darin enthaltenen Informationen dienen dem Schutz Ihrer Gesundheit. Die Nichtbeachtung der Sicherheitshinweise kann zu schweren Beeinträchtigungen Ihrer Gesundheit und im schlimmsten Fall zum Tod führen.

⚠ GEFAHR! verweist auf eine Gefahrensituation, die ,wenn sie nicht abgewendet wird, eine unmittelbare Gefährdung für Leben und Gesundheit zur Folge hat.

⚠ VORSICHT! verweist auf eine Gefahrensituation, die ,wenn sie nicht abgewendet wird, zu mittelschweren oder kleineren Verletzungen führen kann.

⚠ WARNUNG! verweist auf eine Gefahrensituation, die ,wenn sie nicht abgewendet wird, eine mögliche bevorstehende Gefährdung für Leben und Gesundheit zur Folge hat.

HINWEIS! verweist auf eine Gefahrensituation, die, wenn sie nicht abgewendet wird, eine mögliche Beschädigung des Geräts zur Folge hat.

i Bewahren Sie diese Bedienungsanleitung so auf, dass sie bei Bedarf jederzeit griffbereit ist. Befolgen Sie sorgfältig alle Hinweise, um Unfälle oder eine Beschädigung des Geräts zu vermeiden.

i Prüfen Sie auf jeden Fall auch das technische Umfeld des Geräts! Sind alle Kabel oder Leitungen, die zu ihrem Gerät führen, in Ordnung? Oder sind sie veraltet und halten der Geräteleistung nicht mehr Stand? Daher muss durch **eine qualifizierte Fachkraft (Elektrotechniker/-in)** eine Überprüfung bereits vorhandener wie auch neuer Anschlüsse erfolgen. Sämtliche Arbeiten, die zum Anschluss des Geräts an die Stromversorgung notwendig sind, dürfen nur von **einer qualifizierten Fachkraft (Elektrotechniker/-in)** durchgeführt werden.

i Das Gerät ist ausschließlich zur privaten Nutzung bestimmt.

i Das Gerät ist ausschließlich zum Reinigen von Geschirr in einem Privathaushalt bestimmt.

i Das Gerät ist ausschließlich zum Betrieb innerhalb geschlossener Räume bestimmt.

i Dieses Gerät darf nicht für gewerbliche Zwecke, beim Camping und in öffentlichen Verkehrsmitteln betrieben werden.

i Betreiben Sie das Gerät ausschließlich im Sinne seiner bestimmungsgemäßen Verwendung.

- i** Erlauben Sie niemandem, der mit der Bedienungsanleitung nicht vertraut ist, das Gerät zu benutzen.
- i** Dieses Gerät kann von **Kindern** ab 8 Jahren und darüber sowie von Personen mit verringerten physischen, sensorischen oder mentalen Fähigkeiten oder Mangel an Erfahrung und Wissen benutzt werden, wenn sie beaufsichtigt oder bezüglich des sicheren Gebrauchs des Gerätes unterwiesen wurden und die daraus resultierenden Gefahren verstehen. **Kinder** dürfen nicht mit dem Gerät spielen. Reinigung und **Benutzer-Wartung** dürfen nicht von **Kindern** ohne Beaufsichtigung durchgeführt werden.

GEFAHR!

1. Schließen Sie das Gerät keinesfalls an die Stromversorgung an, wenn das Gerät, das Netzkabel oder der Netzstecker sichtbare Beschädigungen aufweisen.
2. Versuchen Sie niemals selbst, das Gerät zu reparieren. Falls Ihr Gerät nicht ordnungsgemäß funktioniert, kontaktieren Sie den Kundendienst. Lassen Sie nur Original-Ersatzteile einbauen.
3. Wenn das Netzanschlusskabel beschädigt ist, darf es ausschließlich vom Hersteller oder einem vom Hersteller autorisierten Kundendienst oder einer qualifizierten Fachkraft (Elektrotechniker/-in) ausgetauscht werden.

WARNUNG!

1. In einem Warmwassersystem, das über einen Zeitraum von 2 Wochen oder länger nicht benutzt wurde, kann es unter bestimmten Bedingungen zur Bildung von Wasserstoff kommen. **Wasserstoff ist ein explosives Gas.** Falls Sie das Warmwassersystem über einen solchen Zeitraum hinweg nicht benutzt haben, drehen Sie alle Warmwasserhähne auf und lassen Sie das Wasser für einige Minuten fließen. Dadurch setzen Sie den angesammelten Wasserstoff frei. Da Wasserstoff brennbar ist, rauchen Sie in diesem Zeitraum nicht und benutzen Sie keine offenen Flammen und kein offenes Licht.
2. Achten Sie beim Entpacken unbedingt darauf, dass die Bestandteile der Verpackung (Polyäthylentüten, Polystyrenstücke) nicht in die Reichweite von Kindern gelangen. **ERSTICKUNGSGEFAHR.**
3. Schließen Sie das Gerät nicht an die Stromversorgung an, bevor Sie alle Verpackungsbestandteile und Transportsicherungen vollständig entfernt haben.
4. Betreiben Sie das Gerät nur mit 220~240V/50Hz Wechselspannung. Alle Netzanschlussleitungen, die Beschädigungen aufweisen, müssen von einer

qualifizierten Fachkraft (Elektrotechniker/-in) ausgewechselt werden. **Lassen Sie alle Reparaturen nur von Ihrem autorisierten Kundendienst durchführen.**

5. Verwenden Sie zum Anschluss des Geräts an die Stromversorgung keine Steckdosenleisten, Mehrfachsteckdosen oder Verlängerungskabel.
6. Sie benötigen eine dem Netzstecker entsprechende ordnungsgemäß geerdete und ausschließlich dem Gerät zugewiesene Sicherheitssteckdose (250V/10A). Anderenfalls kann es zu gefährlichen Unfällen oder einer Beschädigung des Geräts kommen. Das Gerät muss ordnungsgemäß geerdet sein.
7. Achten Sie darauf, dass sich das Netzanschlusskabel nicht unter dem Gerät befindet oder durch das Bewegen des Geräts beschädigt wird.
8. Die technischen Daten Ihrer elektrischen Versorgung müssen den auf dem Typenschild angegebenen Werten entsprechen.
9. Ihr Hausstrom muss mit einem Sicherungsautomaten zur Notabschaltung des Geräts ausgestattet sein.
10. Nehmen Sie keine Veränderungen an dem Gerät vor.
11. Schalten Sie vor dem Aufbau und Anschluss des Geräts unbedingt den Strom ab. **GEFAHR EINES TÖDLICHEN STROMSCHLAGS!**
12. Trennen Sie das Gerät vor allen Wartungs- und Reinigungsarbeiten von der Stromversorgung.
13. Spülmaschinen-Spülmittel sind extrem alkalisch und daher sehr gefährlich, wenn Sie verschluckt werden. Lassen Sie Haut und Augen nicht in Berührung mit dem Spülmaschinen-Spülmittel kommen. **Halten Sie solche Spülmittel immer außerhalb der Reichweite von Kindern.**
14. Halten Sie Kinder fern von Spülmaschinen-Spülmitteln und Spülzusätzen. Lassen Sie Kinder nicht ans Gerät, wenn die Tür geöffnet ist, da sich noch Spülmaschinen-Spülmittel im Inneren des Geräts befinden könnte.
15. Wenn alle Kontrollleuchten auf dem Bedienfeld flimmern, liegt eine Fehlfunktion des Geräts vor. Trennen Sie in diesem Fall das Gerät umgehend von der Strom- und Wasserversorgung.
16. Benutzen Sie das Gerät niemals ohne eingesetzte Filter.
17. Kinder dürfen niemals mit dem Gerät spielen.
18. Betreiben Sie das Gerät niemals unbeaufsichtigt.

VORSICHT!

1. Es ist gefährlich, die Tür bei laufendem Betrieb zu öffnen. Heißes Wasser kann aus dem Gerät herauspritzen.
2. Warten Sie einige Minuten, bevor Sie nach Beendigung eines Spülprogramms die Tür öffnen., da heißer Dampf aus dem Gerät entweichen kann.

3. Warten Sie nach dem Ende eines Spülprogramms mindestens 20 Minuten mit der Reinigung des Inneren des Geräts, damit die Heizelemente abkühlen können.
4. Berühren Sie die Heizelemente nicht während des Betriebs oder unmittelbar nach dem Betrieb des Geräts. **VERBRENNUNGSGEFAHR!**
5. Stellen oder legen Sie keine schweren Gegenstände auf die geöffnete Tür, da das Gerät ansonsten nach vorne kippen kann.
6. Wenn Sie das Gerät befüllen:
 - a. Platzieren sie scharfkantige Gegenstände dergestalt, dass sie nicht die Türdichtungen beschädigen.
 - b. Es dürfen niemals Gegenstände durch die Böden beider Geschirrkörbe sowie des Besteckkorbs nach unten ragen.
 - c. Platzieren Sie scharfe Messer mit dem Griff nach oben oder waagrecht, sodass Sie sich keine Schnittverletzungen zuziehen.
7. Lassen Sie die Tür nicht offenstehen, da Sie ansonsten über diese stolpern können.

HINWEIS!

1. **Die Sprüharne können mit einer Transportsicherung versehen sein. Entfernen Sie unbedingt alle Transportsicherungen vor dem Aufbau des Geräts.**
2. Benutzen Sie immer einen **Wasserenthärter (= Spülmaschinensalz)** zur speziellen Verwendung in einem Geschirrspüler. Die Wasserhärte variiert abhängig von Ihrem Wohnort. Wenn in einem Geschirrspüler hartes Wasser verwendet wird, ergeben sich Ablagerungen auf dem Geschirr und im Gerät. Der Wasserenthärter entfernt Mineralien und Salze aus dem Wasser.
3. Benutzen Sie immer einen **Klarspüler** zur speziellen Verwendung in einem Geschirrspüler. Verwenden Sie niemals andere Substanzen, z.B. einen Spülmaschinenreiniger oder Flüssigreiniger; ansonsten beschädigen Sie das Gerät.
4. Benutzen Sie **ausschließlich Spülmaschinen-Spülmittel** und Zusätze, die für die Verwendung in einem Geschirrspüler hergestellt wurden. Benutzen Sie keine Seifen, Waschmittel oder Handwaschmittel in Ihrem Geschirrspüler.
5. Wenn Sie das Gerät bewegen, halten Sie es immer am unteren Ende fest und heben Sie es vorsichtig an. Halten Sie das Gerät dabei aufrecht.
6. Benutzen Sie niemals die Tür selbst zum Transport des Geräts, da Sie dadurch die Scharniere beschädigen.
7. Das Gerät muss von mindestens **zwei Personen** transportiert und angeschlossen werden.
8. Merken Sie sich die Positionen aller Teile des Geräts, wenn Sie es auspacken, für den Fall, es noch einmal einpacken und transportieren zu müssen.

9. Lassen Sie den Anschluss der Wasserschläuche nur durch eine qualifizierte Fachkraft durchführen.
10. Benutzen Sie das Gerät nicht, bevor alle dazugehörigen Teile sich ordnungsgemäß an ihren dafür vorgesehenen Stellen befinden.
11. Benutzen Sie die Tür und die Geschirrkörbe des Geräts nicht als Standfläche oder Stütze.
12. Gegenstände aus Kunststoffen dürfen nicht die Heizelemente berühren.
13. Geben Sie nur solche Gegenstände aus Kunststoffen in das Gerät, die zur Reinigung in einem Geschirrspüler geeignet sind. Geeignete Gegenstände werden durch ihren Hersteller entsprechend gekennzeichnet.
14. Überprüfen Sie nach jedem Spülprogramm, ob der Aufnahmebehälter für das Spülmaschinen-Spülmittel leer ist.
15. Benutzen Sie zum Reinigen der Tür niemals Sprühreiniger, da diese das Schloss und die Elektrik nachhaltig beschädigen können.

2. Installation

2.1 Entpacken und Wahl des Standorts

1. Packen Sie das Gerät vorsichtig aus. Das Gerät ist möglicherweise für den Transport mit Transportsicherungen geschützt. Entfernen Sie diese komplett. Gehen Sie dabei vorsichtig vor. Benutzen Sie keine aggressiven Reinigungsmittel, um Reste der Transportsicherungen zu entfernen.
2. **Die Sprüharme können mit einer Transportsicherung versehen sein. Entfernen Sie unbedingt alle Transportsicherungen vor dem Aufbau des Geräts.**
3. Wählen Sie für den Aufbau einen trockenen und gut belüfteten Raum.
4. Stellen Sie das Gerät auf einem geraden, trockenen und festen Fußboden auf. Kontrollieren Sie mit einer Wasserwaage den ordnungsgemäßen Aufbau Ihres Geräts.
5. Das Gerät muss ordnungsgemäß mit der Stromversorgung verbunden sein.
6. Das Typenschild befindet sich im Inneren des Geräts oder außen an der Rückwand.

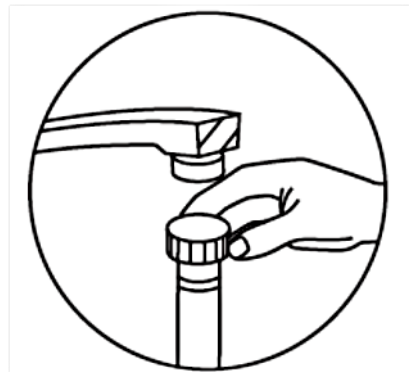
2.2 Wasser-/Abwasseranschluss

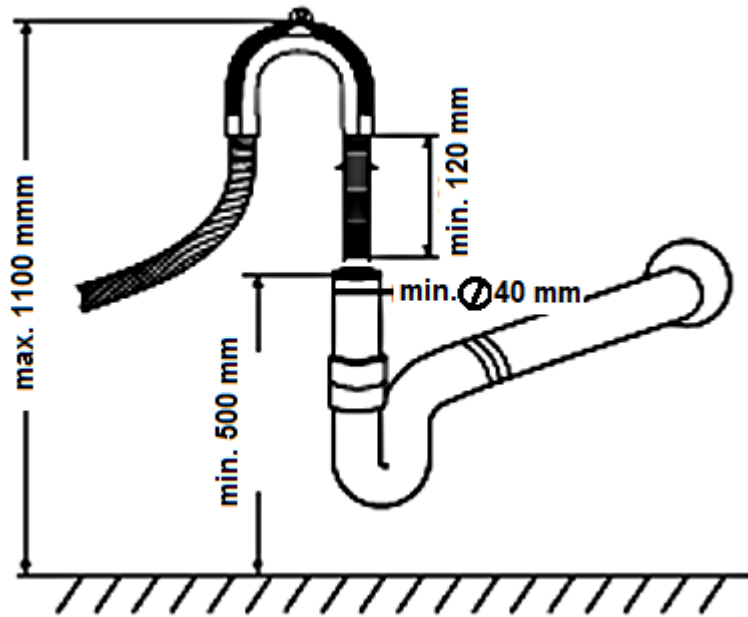
HINWEIS!

- ❖ Verbinden Sie den Kaltwasser-Anschluss Schlauch mit einem 3/4-Zoll Gewinde-Anschluss und vergewissern Sie sich, dass er an beiden Seiten fest angezogen ist. Sowohl am Kaltwasseranschluss, als auch am **Gerät selbst**.
 - ❖ Achten Sie darauf den Zulaufschlauch nicht zu knicken oder zu quetschen. Verwenden Sie keinen gebrauchten Zulaufschlauch.
 - ❖ Der Zulaufschlauch darf nicht gekürzt oder beschädigt werden, weil sich darin spannungsführende Teile befinden.
 - ❖ Schließen Sie den Zulaufschlauch mit der Schlauchverschraubung an einen Wasserhahn mit Außengewinde (3/4 Zoll) an.
 - ❖ Kontrollieren Sie die Dichtheit der Anschlüsse **an beiden Seiten!**
1. Der Wasseranschluss sowie der Abwasseranschluss muss von einer qualifizierten Fachkraft durchgeführt werden.
 2. Verwenden Sie ausschließlich fabrikneue Schläuche und fabrikneues Anschlusszubehör für den Wasser- und Abwasseranschluss.
 3. Wir empfehlen, die Wasserzufuhr mit einem Rückschlagventil zu sichern.

Wassereinlass (für kaltes Wasser)

Schließen Sie den Wassereinlassschlauch fest und sicher an einen Anschluss mit einem 3/4 Zoll Gewinde an. Wenn die Schläuche neu sind oder über einen längeren Zeitraum nicht in Benutzung waren, lassen Sie das Wasser laufen, um sicherzugehen, dass es klar und frei von Verunreinigungen ist. **HINWEIS!** Anderenfalls können der Wassereinlass blockiert und das Gerät beschädigt werden.

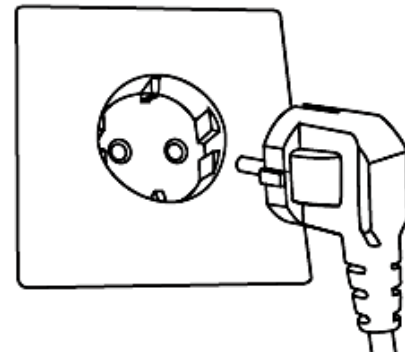




Abwasserauslass. Passen Sie den Ablaufschlauch gerade in den Wasserablaufstutzen ein. Falls die Länge des Ablaufschlauchs nicht ausreicht, könne Sie bei Ihrem autorisierten Kundendienst eine Verlängerung aus demselben Material wie das Original erwerben. Die Länge des Ablaufschlauchs darf einschließlich einer möglichen Verlängerung nicht mehr als 4 Meter betragen.

2.3 Elektrischer Anschluss

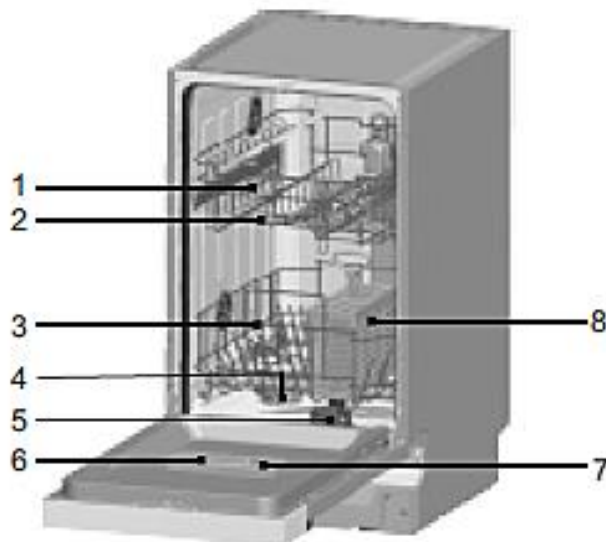
Sie benötigen eine dem Netzstecker entsprechende ordnungsgemäß geerdete und ausschließlich dem Gerät zugewiesenen Sicherheitssteckdose (250V/10A). **⚠️ WARNUNG** Anderenfalls kann es zu gefährlichen Unfällen oder einer Beschädigung des Geräts kommen.



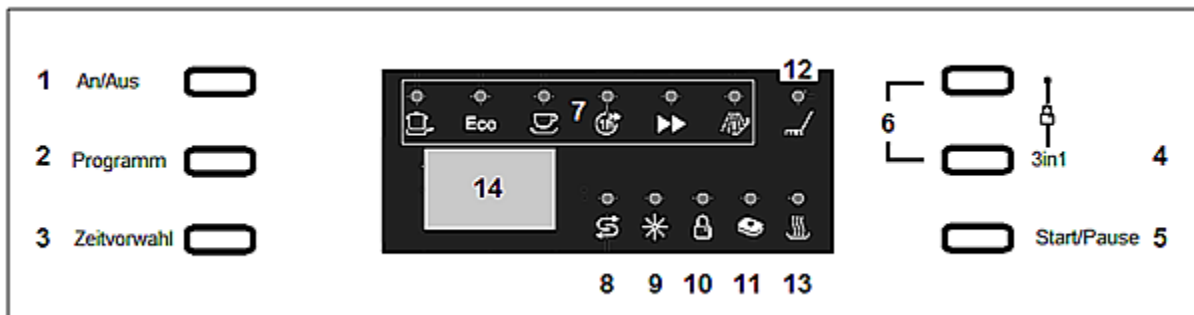
2.4 Waagerechte Ausrichtung

Sie können das Gerät mittels der beiden höhenverstellbaren Standfüße nivellieren. Der Neigungswinkel darf nicht größer als 2 Grad sein.

3. Gerät und Bedienfeld



1. Oberer Geschirrkorb
2. Sprüharm
3. Unterer Geschirrkorb
4. Wasserenthärter
5. Filter
6. Spülmittel-Spender
7. Klarspüler-Spender
8. Besteckkorb



1	AN/AUS (ON/OFF)	Drücken Sie die Taste, um das Gerät AN oder AUS zu schalten.
2	Programmwahltaste	Drücken Sie die Taste und scrollen Sie durch die Spülprogramme. Die entsprechende Signalleuchte zeigt an, welches Spülprogramm Sie gewählt haben.
3	Zeitverzögerter Start	Stellen Sie eine automatische Zeitverzögerung von bis zu 24 h ein.

4	3in1-Funktionswahl	Drücken Sie die Taste, um die 3in1-Funktion ein- oder auszuschalten.
5	Start/Pause Taste	Startet oder pausiert das entsprechende Spülprogramm.
6	Kindersicherung	Drücken Sie diese beiden Tasten für 3 Sekunden. Die Kindersicherung ist nun aktiv. Sie können jetzt keine weiteren Tasten bedienen.
7	Programmanzeige	Zeigt das gewählte Programm an.
8	Wasserenthärteranzeige	Leuchtet auf, wenn der Wasserenthärter aufgefüllt werden muss.
9	Klarspüleranzeige	Leuchtet auf, wenn der Spender aufgefüllt werden muss.
10	Kindersicherungs-Anzeige	Zeigt die Aktivierung der Kindersicherung an. Die Anzeige blinkt 6 mal und leuchtet.
11	3in1-Anzeige	Leuchtet auf, wenn die Funktion aktiv ist.
12	Betriebsanzeige	Leuchtet auf, wenn das Gerät arbeitet.
13	Trocknen-Anzeige	Leuchtet während des Trocknens auf.
14	Display	Zeigt die verbleibende Laufzeit, Fehlercodes und den zeitverzögerter Start an.

4. Vor der ersten Benutzung

➔ **Überprüfen Sie vor dem Starten des Geräts, ob**

1. das Gerät gerade und fest steht.
2. die Wasserzufuhr geöffnet ist.
3. die Verbindungen der Zu- und Ableitung dicht sind.
4. das Netzkabel fest in der Steckdose steckt.
5. der Strom eingeschaltet ist.
6. die Wasserzufuhr und Ableitung nicht ineinander verknotet sind.
7. alle Verpackungsmaterialien vom Gerät entfernt wurden.

➔ **Bevor Sie das Gerät zum ersten Mal benutzen**

- A) Stellen Sie den Wasserenthärter ein.
- B) Geben Sie 500 ml Wasser in den Behälter für den Wasserenthärter und füllen Sie darauf den Wasserenthärter (=Spülmaschinensalz) ein.
- C) Füllen Sie den Klarspülerbehälter.
- D) Wählen Sie ein geeignetes Spülmaschinen-Spülmittel.

4.1 Wasserenthärter

Sie müssen den Wasserenthärter per Hand einfüllen; benutzen Sie hierzu die Wasserenthärter-Einfüllöffnung. Öffnen Sie den Deckel und geben Sie ca. 2 kg Wasserenthärter (Spülmaschinensalz) in die Öffnung. Schließen Sie dann den Deckel wieder ordnungsgemäß.

➔ **Einstellung des Wasserenthärter-Verbrauchs**

Ihr Gerät erlaubt das Einstellen der benötigten Menge an Wasserenthärter basierend auf dem Wasserhärtegrad. Dadurch wird die Verbrauchsmenge optimiert und Ihren individuellen Bedürfnissen angepasst. Nehmen Sie die Einstellung wie folgt vor.

Die Menge an Wasserenthärter kann von H0 bis H7 eingestellt werden.. Beim Wert H0 wird kein Wasserenthärter benötigt.

1. Bringen Sie den Wasserhärtegrad in Erfahrung. Ihr regionaler Wasserversorger kann Sie über den Wasserhärtegrad informieren.
2. Die einzustellenden Werte entnehmen Sie bitte der nachfolgenden Tabelle.
3. Schließen Sie die Tür.
4. Drücken Sie die AN/AUS Taste.
5. Halten Sie die Zeitverzögerter-Start-Taste gedrückt und drücken Sie die Programmwahltaste für 5 Sekunden. Das akustische Signal ertönt einmal und H blinkt auf dem Display. Die Werkseinstellung ist H4.

➔ **Ändern der Einstellung**

1. Drücken Sie die Zeitverzögerter-Start-Taste. Bei jedem Drücken steigt der eingestellte Wert um 1. Nachdem der Wert H7 erreicht wurde, wechselt die Einstellung beim nächsten Drücken auf H0 (aus).

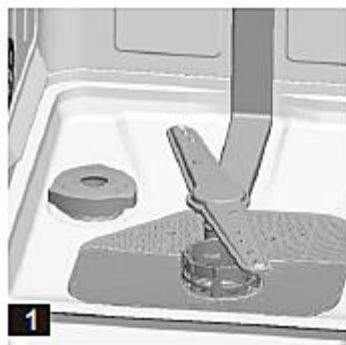
2. Drücken Sie die Programmwahltaste. Die gewählte Einstellung ist nun gespeichert.

Wasserhärte		Mmol/l	Einstellung am Geschirrspüler
°dH	Bereich		
0-6,4	weich	0-1,1	H0
6,5-8,6	weich	1,2-1,4	H1
8,7-9,6	mittel	1,5-1,8	H2
9,7-12,0	mittel	1,9-2,1	H3
12,1-16,0	mittel	2,2-2,9	H4
16,1-21,0	hart	3,0-3,7	H5
21,1-30,3	hart	3,8-5,4	H6
30,4-49,5	hart	5,5-8,9	H7

4.2 Wasserenthärter befüllen

Sie finden den Wasserenthärte-Behälter unterhalb des unteren Geschirrkorbs. Füllen Sie den Behälter wie folgt:

- ❖ Benutzen Sie ausschließlich einen Wasserenthärter (=Spülmaschinensalz) zur **speziellen Verwendung in einem Geschirrspüler**. Alle anderen Wasserenthärter bzw. Salze, besonders Tafelsalz, beschädigen den Wasserenthärter-Behälter.
- ❖ Der Hersteller gewährt keine Garantie und ist nicht verantwortlich für Schäden aufgrund der Verwendung eines ungeeigneten Wasserenthärters.
- ❖ Füllen Sie den Behälter nur vor einem beginnenden kompletten Spülprogramm. Dadurch verhindern Sie, dass eventuell verschüttete Rückstände des Enthärters am Boden des Geräts verbleiben und somit zu möglichen Korrosionen führen.
- ❖ Nach dem ersten Spülprogramm erlischt die Kontrollleuchte auf dem Bedienfeld.



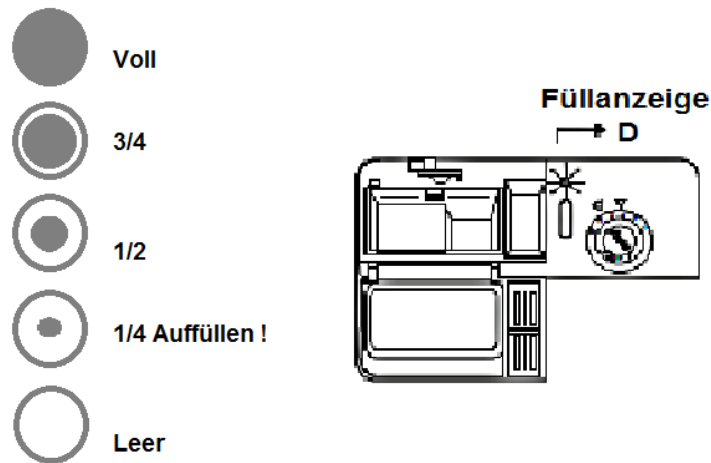
1. Entfernen Sie den unteren Geschirrkorb und den Deckel des Wasserenthärter-Behälters.
2. Wenn Sie den Behälter zum ersten Mal befüllen, füllen Sie den Behälter zu 2/3 mit Wasser (ca. 500 ml).
3. Stecken Sie den mitgelieferten Trichter in die Öffnung und füllen Sie ungefähr 2 kg Wasserenthärter (=Spülmaschinensalz) ein. Es ist normal, dass eine kleine Menge an Wasser aus dem Behälter läuft.
4. Befestigen Sie wieder vorsichtig den Deckel.
5. Die Wasserenthärteranzeige erlischt gewöhnlich 2-6 Tage nach dem Befüllen des Behälters.

HINWEIS!

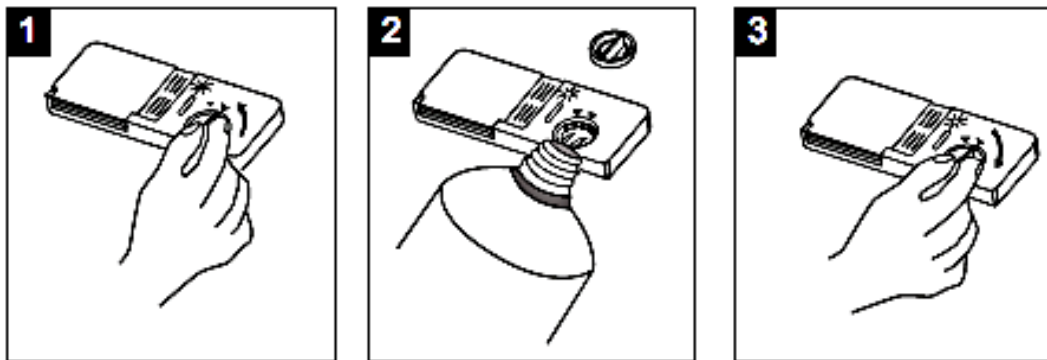
Sie müssen den Behälter auffüllen, wenn die Wasserenthärteranzeige aufleuchtet. Solange der Wasserenthärter sich nicht aufgelöst hat, kann die Wasserenthärteranzeige auch bei befülltem Behälter aufleuchten. Falls Sie beim Befüllen Wasserenthärter verschüttet haben, können Sie ein besonderes Einweichprogramm einstellen, um Rückstände auszuwaschen.

4.3 Klarspüler-Behälter befüllen

- ❖ die Klarspüleranzeige nicht leuchtet, können Sie die benötigte Menge an der Farbe der Füllanzeige "D" neben der Kappe erkennen.
 - Dunkler Punkt = Behälter ist voll.
 - Je kleiner der dunkle Punkt wird, desto leerer ist der Behälter. Der Behälter sollte immer mindestens zu 1/4 gefüllt sein.

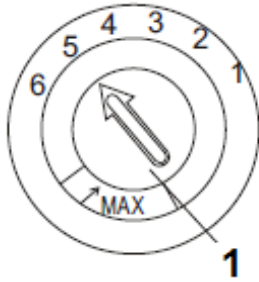


Klarspüler-Behälter



1. Drehen Sie die Kappe in Richtung des offen/open Pfeils (links) und nehmen Sie diese ab.
 2. Füllen Sie den Klarspüler in den Behälter. Überfüllen Sie den Behälter nicht.
 3. Setzen Sie die Kappe wieder am offen/open Pfeil ausgerichtet auf und drehen Sie die Kappe in Richtung des zu/closed Pfeils (rechts).
- ❖ Der Klarspüler wird während eines Spülprogramms automatisch hinzugegeben und gewährt ein flecken- und streifenfreies Trocknen Ihres Geschirrs, da der Klarspüler das Abfließen des Wassers von der Geschirroberfläche unterstützt. Ihr Gerät wurde zur Verwendung eines Klarspülers entwickelt.
 - ❖ Der Klarspüler-Behälter befindet sich im Gerät neben dem Spülmaschinen-Spülmittelbehälter.
 - ❖ Das Fassungsvermögen des Behälters beträgt ungefähr 140 ml.
 - ❖ Überfüllen Sie den Behälter nicht, da es ansonsten zu starker Schaumbildung kommen kann. Wischen Sie verschütteten Klarspüler mit einem weichen Tuch auf.

- ❖ Vergessen Sie nicht, nach dem Befüllen die Kappe wieder aufzusetzen.



1: Drehschalter

Einstellen des Klarspülers

- Beginnen Sie mit Stufe 4.
- Bei Flecken oder schlechten Trockenergebnissen wählen Sie Stufe 5.
- Sollten die Probleme weiter auftreten, erhöhen Sie auf Stufe 6.
- Die Werkseinstellung ist Stufe 5.

1. Erhöhen Sie die Menge an Klarspüler, wenn nach dem Spülprogramm Wassertropfen oder Kalkflecken auf dem Geschirr sichtbar sind.
2. Verringern Sie die Menge an Klarspüler, wenn nach dem Spülprogramm weißliche Streifen auf Glass oder bläuliche Beläge auf Besteck sichtbar sind.

4.4 Spülmaschinen-Spülmittel

Spülmaschinen-Spülmittel werden hinsichtlich ihrer chemischen Zusammensetzung in zwei Gruppen unterschieden:

- ❖ konventionelle, alkalische Spülmittel mit kaustischen Komponenten.
- ❖ niedrig-alkalische konzentrierte Spülmittel mit natürlichen Enzymen.

Die Benutzung "normaler" Spülprogramme in Verbindung mit konzentrierten Spülmitteln reduziert Umweltbelastungen und ist gut für Ihr Geschirr; solche Spülprogramme unterstützen die Spülwirkung der Enzyme. Aus diesem Grund weisen "normale" Spülprogramme in Verbindung mit konzentrierten Spülmaschinen-Spülmitteln dieselben Ergebnisse auf, die ansonsten mit "intensiven" Spülprogrammen erzielt werden.

Es gibt drei Sorten von Spülmaschinen-Spülmitteln:

1. mit Phosphat und Chlor.
2. mit Phosphat / ohne Chlor.
3. ohne Phosphat / ohne Chlor

Neue Spülmaschinen-Spülmittel in Pulverform enthalten normalerweise kein Phosphat, also ist die Wasser enthärtende Wirkung nicht gegeben. In diesem Fall empfehlen wir die zusätzliche Verwendung eines Wasserenthärter (=Spülmaschinensalz), auch wenn der Wasserhärtegrad nur z.B. 6 dH beträgt; ansonsten können auf Geschirr und Gläsern weiße Flecken entstehen. Verwenden Sie in diesem Fall mehr Spülmaschinen-Spülmittel, um bessere Ergebnisse zu erzielen. Spülmaschinen-Spülmittel ohne Chlor bleichen nur geringfügig. Starke und farbige Flecken werden so nicht vollständig entfernt. Wählen Sie in einem solchen Fall ein Programm mit einer höheren Temperatur.

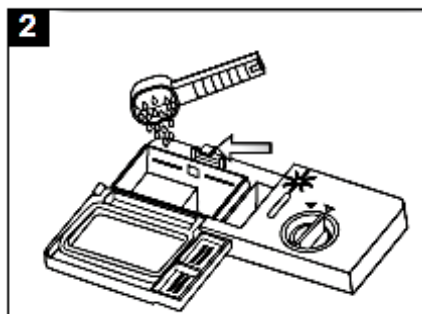
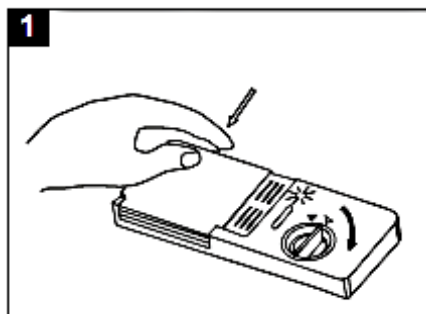
Spülmaschinen-Tabs

Spülmaschinen-Tabs verschiedener Hersteller lösen Verunreinigungen in unterschiedlichen Zeitperioden. Aus diesem Grund können einige Tabs bei Kurzspülprogrammen nicht ihre lösenden und reinigenden Eigenschaften entwickeln. Benutzen Sie bei Verwendung von Tabs also immer länger andauernde Spülprogramme, um eine komplette Reinigung Ihres Geschirrs zu gewährleisten.

Der Spülmittelbehälter

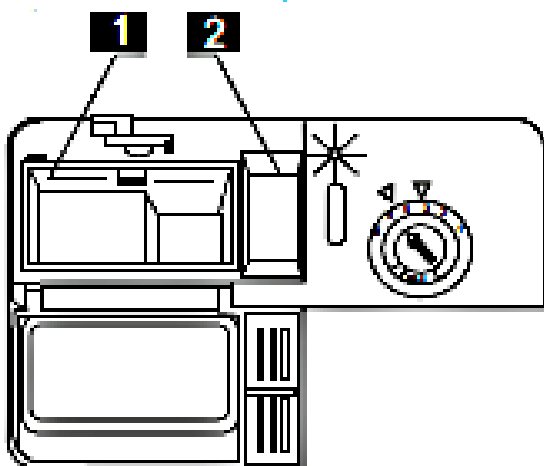
- ❖ Der Spülmittelbehälter muss vor jedem Spülprogramm befüllt werden entsprechend den Informationen in der Spül Ablauf-Tabelle.
- ❖ Benutzen Sie nur für Spülmaschinen geeignete Spülmittel.
- ❖ Halten Sie Ihr Spülmaschinen-Spülmittel stets trocken.
- ❖ Füllen Sie den Behälter nur kurz vor Beginn eines Spülprogramms.
- ❖ Ihr Gerät verbraucht weniger Spülmittel und Klarspüler als konventionelle Geräte. Im Allgemeinen benötigen Sie nur einen Esslöffel Spülmittel für einen normalen Spülprogramm.
- ❖ Stärker verschmutztes Geschirr erfordert eine höhere Menge an Spülmittel.

Füllen des Behälters



1. Wenn der Deckel geschlossen ist, drücken Sie den Öffnen-Knopf und der Deckel springt auf.
2. Geben Sie das Spülmittel immer vor dem Beginn eines jeden Spülprogramms hinzu. Benutzen Sie nur für Spülmaschinen geeignete Spülmittel.

- ❖ Füllen Sie den Behälter mit Spülmaschinen-Spülmittel. Die Markierungen zeigen die Dosierstufen an (siehe Abbildung unten). Sollte Ihr Geschirr sehr stark verschmutzt sein, geben Sie eine zusätzliche Menge an Spülmittel in die Vorspülen-Kammer.



1. Spülmittel für den Hauptspülgang. MIN entspricht ca. 20 g Spülmittel.
2. Spülmittel für den Vorspülgang; entspricht ca. 5 g Spülmittel.

Beachten Sie die Dosierungsanweisungen des Herstellers des Spülmittels auf der Packung.

- Schließen Sie nun den Deckel; drücken Sie ihn zu, bis die Verriegelung einschnappt.

5. Beladen der Geschirrkörbe

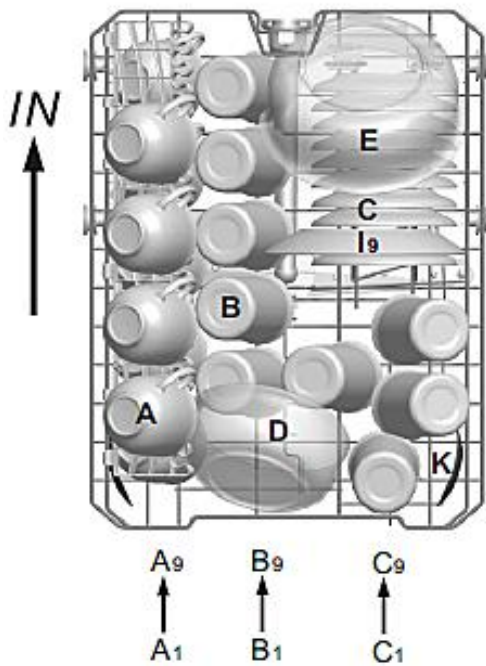
Folgen Sie den hier aufgeführten Anweisungen, um eine möglichst hohe Spülleistung Ihres Geräts zu erreichen. Die Eigenschaften und das Aussehen der hier beschriebenen Körbe können je nach Modell unterschiedlich ausfallen.

5.1 Vor/nach dem Beladen

1. Entfernen Sie größere Mengen übriggebliebener Nahrungsmittel vom Geschirr.
2. Sie brauchen das Geschirr vorher nicht unter fließendem Wasser abspülen.
3. Beladen Sie die Körbe folgendermaßen:
 - a. Gegenstände wie Tassen, Gläser, Töpfe und Pfannen mit der Oberseite nach unten.
 - b. Gewölbte Gegenstände und Gegenstände mit Vertiefungen in schräger Position, damit das Wasser abfließen kann.
 - c. Das Geschirr muss sich sicher und fest in den Körben befinden, so dass es nicht umkippen kann.
 - d. Das Geschirr darf nicht die rotierenden Sprüharme blockieren.
 - e. Geben Sie sehr kleine Gegenstände nicht in das Gerät, da diese leicht aus den Körben fallen können.
4. Entladen Sie nach dem Spülen zuerst den unteren Korb; so vermeiden Sie, dass übriggebliebenes Spülwasser aus dem oberen Korb in den unteren tropft.

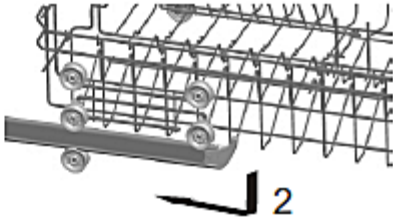
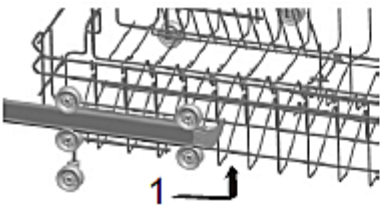
5.2 Oberer Geschirrkorb

Der obere Geschirrkorb ist für empfindliches und leichteres Geschirr wie Gläser, Tassen, Saucieren, kleine Platten und Schüsseln und flache Pfannen, soweit diese nicht zu sehr verunreinigt sind, vorgesehen. Beladen Sie den Korb so, dass die einzelnen Gegenstände nicht durch das Versprühen des Spülwassers bewegt werden.



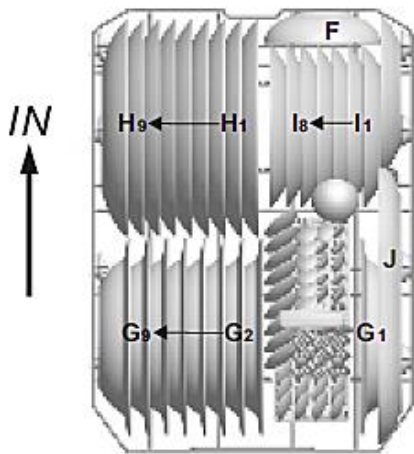
A	Tassen
B	Gläser
C	Untertassen
D	Schüssel
E	Schüssel
I	Dessertteller
K	Servierlöffel

Sie können die Höhe des oberen Geschirrkorbs einstellen. So schaffen Sie entweder im oberen oder im unteren Geschirrkorb mehr Platz für größere Gegenstände. Sie stellen die Höhe des oberen Geschirrkorbs ein, indem Sie den entsprechenden Radsatz in die Schienen geben. Platzieren Sie lange Gegenstände auf dem Regal, sodass die Sprüharms nicht in ihrer Rotation behindert werden. Das Regal kann bei Bedarf zurückgeklappt oder entfernt werden.



5.3 Unterer Geschirrkorb

Der untere Geschirrkorb ist für die am schwierigsten zu reinigenden Gegenstände wie Töpfe, Pfannen, Deckel, Servierteller und Schüsseln vorgesehen. Platzieren Sie Teller und Deckel an den Seiten des Geschirrkorbs und blockieren Sie nicht die rotierenden Sprüharme. Töpfe und Schüsseln müssen sich mit der Oberseite nach unten im Geschirrkorb befinden.

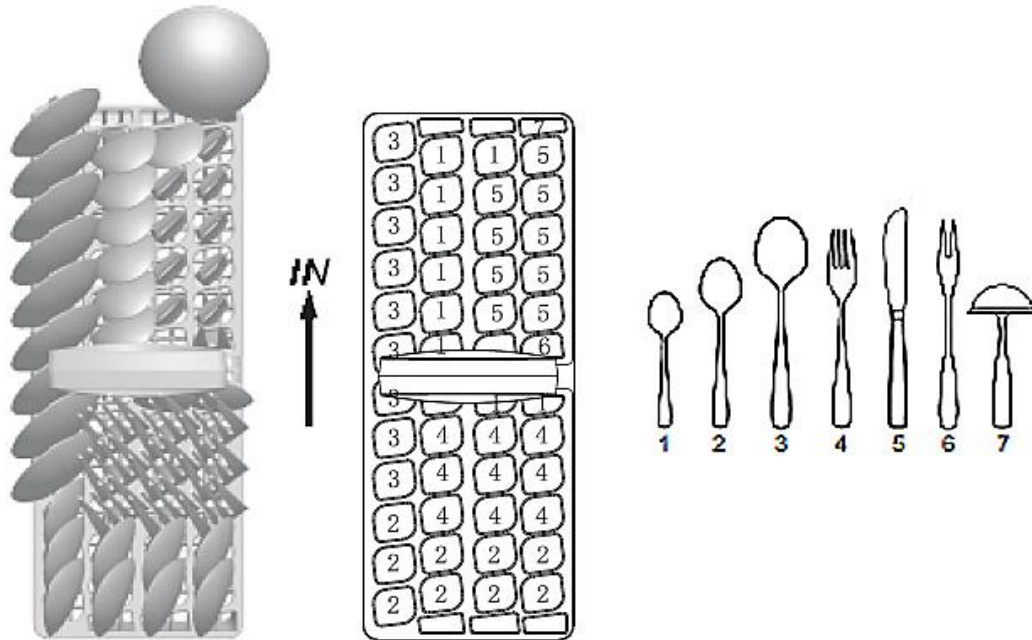


F	Schüssel
G	Suppenteller
H	Essteller
I	Dessertteller
J	Ovaler Teller

5.4 Besteckkorb

Geben Sie Ihr Besteck mit dem Griff nach unten in den Besteckkorb. Legen Sie besonders lange Gegenstände nur waagrecht und sicher in das Gerät, damit Sie die rotierenden Sprüharme nicht blockieren.

Typ	Besteckart	Typ	Besteckart
1	Tee-/Kaffeelöffel	5	Messer
2	Dessertlöffel	6	Serviergabeln
3	Suppenlöffel	7	Saucenlöffel
4	Gabeln		

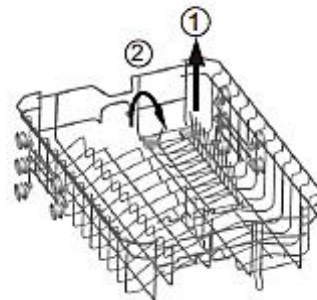


→ **Unterer/oberer Besteckkorb; Klappablagen¹**

Unterer Besteckkorb



Oberer Besteckkorb



Die Klappablagen der Besteckkörbe könne zur Seite geklappt werden, um größeren Gegenständen Platz zu bieten.

i Die folgenden Gegenstände sind **nicht zum Spülen in einem Geschirrspüler geeignet.**

¹ Ausstattung abhängig vom Modell

1. Besteck mit Griffen aus Holz, Horn, Porzellan oder Perlmutter.
2. Nicht hitzeresistente Plastikgegenstände.
3. Älteres Besteck mit geklebten oder geleimten Bestandteilen, die nicht hitzeresistent sind.
4. Gegenstände mit Bestandteilen aus Kunstharz.
5. Gegenstände aus Kupfer und/oder Zinn.
6. Gegenstände aus Bleikristall.
7. Gegenstände aus Stahl, die Rost aufweisen oder leicht rosten.
8. Hölzerne Gegenstände aller Art.
9. Gegenstände aus synthetischen Chemiefasern.
10. Gegenstände, die durch Zigarettenasche, Wachs, Lacke oder Farben verunreinigt sind.



Die folgenden Gegenstände sind **lediglich eingeschränkt zum Spülen in einem Geschirrspüler geeignet:**

1. Einige Glasarten können nach einer hohen Anzahl an Spülvorgängen stumpf oder trüb werden.
2. Gegenstände aus Silber oder Aluminium neigen dazu, sich beim Spülen zu verfärben.
3. Glasierte Muster können bei häufigem Spülen verblassen.




5.5 Hinweise zum Beladen




- ❖ Entfernen Sie vor dem Beladen Speisereste vom Geschirr.
- ❖ Weichen Sie vor dem Beladen angebrannte Speiserückstände an Töpfen und Pfannen ein.
- ❖ Bestecke und Geschirr dürfen nicht die rotierenden Sprüharme blockieren.
- ❖ Geben Sie Gefäße wie Tassen, Gläser oder Töpfe mit der Oberseite nach unten in das Gerät, damit sich in den Gefäßen kein Wasser ansammelt.
- ❖ Geschirr darf im Gerät nicht aneinander liegen oder sich gegenseitig abdecken.
- ❖ Gläser dürfen sich nicht berühren, damit sie keinen Schaden nehmen.
- ❖ Geben Sie große und schwer zu reinigende Gegenstände in den unteren Geschirrkorb.
- ❖ Der obere Geschirrkorb eignet sich am besten für empfindliche oder kleinere Gegenstände wie Gläser und Tassen.

5.6 Schäden an Glaswaren/Geschirr

Mögliche Ursachen	Empfohlene Abhilfen
Die Art des Glases/Geschirrs oder sein Herstellungsverfahren.	Benutzen Sie nur vom Hersteller ausgewiesenes Spülmaschinen Glas/Geschirr.
Die chemische Zusammensetzung des Spülmaschinen-Spülmittels.	Benutzen Sie ein Geschirr schonendes, mildes Spülmaschinen-Spülmittel. Die Hersteller solcher Mittel informieren Sie gerne über die Eigenschaften ihrer Produkte.
Die Wassertemperatur und Dauer des Spülprogramms.	Wählen Sie ein Programm mit einer niedrigeren Temperatur und Dauer.

6. Die Spülprogramme

Programm	Info	Beschreibung	Spülmittel VS/HS	Dauer-Verbrauch in Min.-kW/h/L
 Intensiv	Für sehr stark verschmutztes Geschirr mit Eintrocknungen.	Vorspülen Hauptspülen(62 ⁰) Abspülen 1 Abspülen 2 Heißspülen Trocknen	5/22 g (oder 3in1)	170/1,20/16,4
 Eco*	Für normal verschmutztes Geschirr. Standartprogramm zur täglichen Nutzung.	Vorspülen Hauptspülen(46 ⁰) Heißspülen Trocknen	5/22 g (oder 3in1)	168/0,78/10
 Spar	Für empfindliche und Gegenstände, die sensibel auf hohe Temperaturen reagieren (direkt nach der Benutzung spülen).	Hauptspülen(45 ⁰) Abspülen Heißspülen Trocknen	20 g (oder 3in1)	82/0,76/10

	Schnell	Kurzes Spülen für leicht verschmutztes Geschirr ohne Trocknung.	Hauptspülen(45 ⁰) Heißspülen	15 g	40/0,60/6,8
	Vorspülen	Zum Abwaschen von Geschirr, das später gespült wird.	Vorspülen	-	13/0,01/3,6
	60 min	Alltägliches Spülen von leicht/normal verschmutztem Geschirr/Töpfen/Pfannen.	Vorspülen Hauptspülen (60 ⁰) Heißspülen Trocknen	5/20	60/0,84/10

*: EN 50242 Standard-Testprogramm unter folgenden Voraussetzungen:
 Füllmenge 9 Gedecke, unterer Geschirrkorb in niedriger Position, Klarspüler-Einstellung 5 (oder 4 bei Spendern mit 4 Einstellungen).

6.1 Starten eines Spülprogramms

1. Befüllen Sie zuerst den unteren Geschirrkorb.
2. Füllen Sie das Spülmaschinen-Spülmittel und den Wasserenthärter (=Spülmaschinensalz) in die dafür vorgesehenen Behälter.
3. Das Gerät muss während des Betriebs bei vollem Druck mit Wasser versorgt werden.
4. Schließen Sie ordnungsgemäß die Tür (leichten Druck ausüben). Bei ordnungsgemäßen Schließen der Tür ist ein leichtes KLICK zu hören.
5. Drücken Sie den PROGRAM Knopf zur Auswahl eines Spülprogramms.
6. Drücken Sie nach Beendigung des Spülprogramms die Taste AUS/OFF. Nun können Sie die Tür öffnen.

6.2 Wechsel eines laufenden Spülprogramms



Sie können ein laufendes Spülprogramm kann nur ändern, wenn es erst kurze Zeit aktiviert ist. Andernfalls hat sich das Spülmittel bereits aufgelöst und das Gerät das Spülwasser abgeleitet. In diesem Fall müssen Sie den Spülmittelbehälter neu befüllen.

1. Öffnen Sie die Tür und drücken Sie die laufende Programmwahl für mindestens 3 Sekunden.
2. Stellen Sie nun das neu gewünschte Programm ein.
3. Schließen Sie die Tür.

Wenn Sie die Tür bei laufendem Betrieb öffnen, unterbricht das Gerät den Betrieb. Das Display zeigt die Meldung E1 an. Wenn Sie die Tür wieder schließen, nimmt das Gerät nach 10 Sekunden wieder den Betrieb auf.

Die sechs Kontrollleuchten zeigen den Status des Geräts an.

- a. Eine der Leuchten ist an = Das entsprechende Programm läuft.
- b. Eine der Leuchten blinkt = Pausen-Modus

HINWEIS! Wenn alle Leuchten zu flimmern beginnen liegt eine Fehlfunktion des Geräts vor. Nehmen Sie das Gerät von der Stromversorgung und schließen Sie die Wasserzufuhr, bevor Sie Ihren Kundendienst benachrichtigen.

6.3 Nachträgliches Eingeben von Geschirr

Sie können ein vergessenes Geschirrtteil nachträglich in das Gerät geben, solange sich der Spülmittelbehälter noch nicht geöffnet hat.

1. Öffnen Sie die Tür ein wenig, um den Betrieb zu unterbrechen.
2. Nachdem die rotierenden Sprüharme zu arbeiten aufgehört haben, können Sie die Tür komplett öffnen.
3. Geben Sie nun das vergessene Geschirr in das Gerät.
4. Wenn Sie die Tür wieder schließen, nimmt das Gerät nach 10 Sekunden wieder den Betrieb auf.

6.4 Ende eines Spülprogramms

Nur wenn auf dem Display "-" erscheint und das akustische Signal 6 mal ertönt, ist das Programm beendet.

1. Schalten Sie das Gerät mit dem AN/AUS Knopf ab.

2. Drehen Sie die Wasserversorgung des Geräts ab.
3. **⚠ VORSICHT!** Warten Sie einige Minuten, bevor Sie nach Beendigung eines Spülprogramms die Tür öffnen., da heißer Dampf entweichen kann.
4. Warten Sie danach mit dem Entladen ca. 15 Minuten, da das Geschirr noch heiß ist und so leichter zerbricht. Außerdem trocknet das Geschirr so besser.
5. Es ist normal, dass das Gerät innen nass ist.

6.5 Verwendung von 3in1 Spül-Tabs

1. 3in1 Spülmittel enthalten eine Kombination aus Spülmittel, Klarspüler und Wasserenthärter.
2. 3in1 Spül-Tabs können zusammen mit den Programmen INTENSIV, ECO oder SPAR verwendet werden.
3. Überprüfen Sie zuerst, ob die Wasserhärte ihrer Wasserversorgung den auf der Verpackung genannten Angaben des Herstellers der Tabs entspricht.
4. Verwenden Sie solche Produkte unter genauer Einhaltung der Anweisungen des Herstellers der Tabs.
5. Wenn bei der erstmaligen Benutzung eines 3in1 Produkts Probleme auftreten sollten, wenden Sie sich an die Informationshotline des Herstellers der Tabs.
6. Wenn Sie ein solches Kombi-Mittel benutzen, sind die Anzeigen für den Klarspüler und Wasserenthärter nicht mehr nutzbar. Möglicherweise ist es hilfreich, die Wasserhärte auf den kleinstmöglichen Wert einzustellen.



Wahl der 3in1 Funktion

1. Drücken Sie den AN/AUS Knopf und wählen Sie das 3in1 Spülprogramm, indem Sie den 3in1 Knopf drücken, bis die 3in1 Anzeige blinkt.
2. Das 3in1 Spülprogramm ist verfügbar, nachdem Sie den START/PAUSE Knopf gedrückt haben und die 3in1 Anzeige leuchtet.

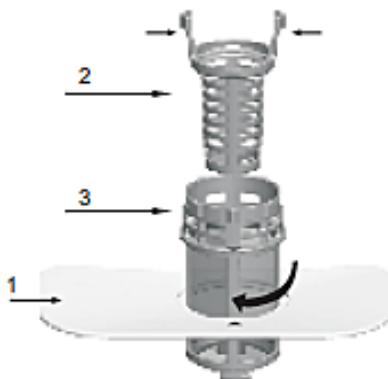
➔ Abbruch der 3in1 Funktion

1. Folgen Sie den Anweisungen unter WECHSEL EINES LAUFENDEN PROGRAMMS. Falls Sie zur Verwendung eines Standard-Spülmittelsystems zu wechseln beabsichtigen, verfahren Sie wie folgt:
 - a. Befüllen Sie die Behälter für den Wasserenthärter und den Klarspüler.
 - b. Stellen Sie die Wasserhärte auf die höchstmögliche Position ein und lassen Sie das Gerät drei normale Spülgänge **unbeladen** laufen.
 - c. Stellen Sie die Wasserhärte wieder entsprechend den Bedingungen Ihrer Wasserversorgung ein.

7. Reinigung und Pflege

1. **⚠️ WARNUNG** Trennen Sie das Gerät vor allen Wartungs- und Reinigungsarbeiten von der Stromversorgung.
2. Halten Sie Ihr Gerät immer sauber, damit es nicht zur Ausbildung unangenehmer Gerüche kommt.
3. Legen Sie vor allen Reinigungs- und Wartungsarbeiten alle Ringe an Ihren Fingern sowie allen Armschmuck ab; ansonsten beschädigen Sie die Oberflächen des Geräts.

7.1 Filtersystem



1. Der **Flächenfilter** fängt Rückstände mittels einer Spezialdüse am unteren Spülarm ein.
2. Der **Grobfilter** fängt Rückstände wie Knochen oder Glas, die den Wasserablauf verstopfen können, ein. Um die Rückstände herauszunehmen, drücken Sie leicht an den oberen Zapfen und heben Sie den Filter dann heraus.
3. Der **Mikrofilter** hält Rückstände im Wasserablaufbereich zurück, damit diese nicht wieder auf das Geschirr gelangen.

Das Filtersystem hält Speiserückstände oder sonstige Gegenstände davon ab, in die Pumpe zu gelangen. Diese Rückstände können den Filter nach einiger Zeit verstopfen. Das Filtersystem besteht aus einem Grobfilter, einem Flächenfilter und einem Mikrofilter.



- ❖ Überprüfen Sie die Filter nach jedem Spülprogramm auf Verunreinigungen.
 - ❖ Indem Sie den Grobfilter entfernen, können Sie das gesamte Filtersystem dem Gerät entnehmen. Entfernen Sie mögliche Rückstände und reinigen Sie die Filter unter fließendem Wasser.
1. Drehen Sie den Grobfilter gegen den Uhrzeigersinn und heben Sie ihn an.
 2. Nehmen Sie den Flächenfilter heraus.
- Wenn Sie von Schritt 1 nach Schritt 2 vorgehen, entfernen Sie das Filtersystem. Wenn Sie von Schritt 2 nach Schritt 1 vorgehen, installieren Sie das Filtersystem wieder (3).
- ❖ Wir empfehlen, das gesamte Filtersystem einmal pro Woche zu reinigen.
 - ❖ Entfernen Sie größere Rückstände nach jedem Spülprogramm.
 - ❖ Benutzen Sie dazu für den Grob- und Mikrofilter eine Spülbürste.
 - ❖ Schlagen Sie nicht gegen die Filter, da diese dadurch beschädigt werden und Ihr Gerät demzufolge nicht mehr ordnungsgemäß arbeitet.
 - ❖ Setzen Sie die Filter immer ordnungsgemäß wieder ein.
 - ❖ Nicht ordnungsgemäß eingesetzte Filter können das Gerät und/oder Ihr Geschirr beschädigen.

7.2 Bedienfeld und Gerät

- ❖ Reinigen Sie das Bedienfeld mit einem leicht angefeuchteten Tuch und trocknen Sie sorgfältig nach.
- ❖ Nehmen Sie eine geeignete Politur, um das Außengehäuse des Geräts zu reinigen

- ❖ Benutzen Sie niemals scharfkantige Gegenstände, Scheuer-Pads, Scheuermittel, Lösungsmittel, Papiertücher oder andere raue oder aggressive Reinigungsmittel, um eine beliebige Stelle des Geräts zu reinigen.

7.3 Sprüharm



- Reinigen Sie die Sprüharme regelmäßig, weil Chemikalien und Mineralien die Düsen und die Lager der Arme verstopfen.
- Um den Sprüharm abzunehmen, entfernen Sie die Schraubenmutter im Uhrzeigersinn, um die Waschvorrichtung oben am Sprüharm abzunehmen und entfernen Sie den Arm.
- Reinigen Sie den Sprüharm mit warmem Seifenwasser und die Düsen mit einer weichen Bürste.
- Spülen Sie den Sprüharm mit klarem Wasser gründlich ab und bringen Sie ihn wieder an.

7.4 Tür

- ❖ Benutzen Sie einen leicht warmen und feuchten Putzlappen, um die Seitenflächen der Tür zu reinigen.
- ❖ Benutzen Sie eine geeignete Politur, um die Außenfläche der Tür zu reinigen
- ❖ **Benutzen Sie niemals scharfkantige Gegenstände, Scheuer-Pads, Scheuermittel, Lösungsmittel, Papiertücher oder andere raue oder aggressive Reinigungsmittel, um eine beliebige Stelle der Tür zu reinigen.**
- ❖ Reinigen Sie die Dichtungen regelmäßig mit einem feuchten Schwamm. Ansonsten können Speiserückstände unangenehme Gerüche freisetzen.
- ❖ **HINWEIS!** Benutzen Sie zum Reinigen der Tür niemals Sprühreiniger, da diese das Schloss und die Elektrik nachhaltig beschädigen können.

7.5 Frostschutz

Falls Ihr sich Gerät im Winter an einem ungeheizten Ort befindet, ziehen Sie für die unten aufgeführten Maßnahmen einen Service-Techniker hinzu².

1. Trennen Sie das Gerät von der Stromversorgung.
2. Stellen Sie die Wasserzufuhr ab und trennen Sie das Wasserzufuhrrohr vom Ventil.
3. Entfernen Sie sämtliches Wasser aus dem Wasserzufuhrrohr und dem Ventil.
4. Verbinden Sie das Wasserzufuhrrohr wieder mit dem Ventil.
5. Entfernen Sie die Filter. Entfernen Sie nun sämtliches Wasser aus dem Wasserablauf.

7.6 Außerbetriebnahme

1. Wenn Sie das Gerät eine Zeit lang nicht benutzen, z.B. während einer Ferienreise, führen Sie vorher einen Spüldurchlauf bei leerem Gerät durch.
2. Ziehen Sie anschließend den Netzstecker aus der Steckdose und drehen Sie die Wasserversorgung des Geräts ab.
3. Lassen Sie die Tür des Geräts einen Spalt breit offen; so schützen Sie die Türdichtungen und verhindern das Entstehen unangenehmer Gerüche.

² Nicht Teil der Garantieleistungen.

8. Problembehandlung

⚠️ WARNUNG Trennen Sie das Gerät vor allen Wartungs- und Reinigungsarbeiten von der Stromversorgung.

FEHLER	
MÖGLICHE URSACHE	MASSNAHMEN
Gerät arbeitet überhaupt nicht.	
1. Die Sicherung im Sicherungsautomat ist ausgelöst worden.	1. Sicherungsautomat überprüfen.
2. Das Gerät wird nicht mit Strom versorgt.	2. Prüfen Sie, ob das Gerät eingeschaltet, die Tür ordnungsgemäß geschlossen und der Netzstecker eingesteckt ist.
3. Niedriger Wasserdruck.	3. Prüfen Sie den Wasseranschluss und den Wasserdruck.
Ablaufpumpe arbeitet permanent.	
➤ Wasserüberschuss.	➤ Das System identifiziert einen möglichen Wasserüberschuss. In einem solchen Fall schaltet es die Umlaufpumpe ab und die Ablaufpumpe ein.
Lärm.	
1. Einige Geräusche sind normal.	1. Öffnen des Spülmittelbehälters.
2. Geschirr ist nicht ordnungsgemäß eingelagert. Kleine Gegenstände sind aus einem Korb gefallen.	2. Überprüfen Sie das Geschirr im Gerät.
3. Der Motor brummt.	3. Gerät wurde nicht regelmäßig benutzt. Auch wenn Sie es nicht regelmäßig benutzen, lassen Sie es einmal pro Woche laufen.
Schaumbildung.	

Schaumbildung.

- | | |
|--|---|
| <ol style="list-style-type: none">1. Ungeeignetes Spülmittel.2. Verschütteter Klarspüler. | <ol style="list-style-type: none">1. Benutzen Sie nur geeignetes Spülmaschinen-Spülmittel. Öffnen Sie die Tür und lassen Sie den Schaum verdunsten. Geben Sie knapp 4 Liter Wasser in das Gerät. Schließen Sie die Tür und stellen Sie "Vorspülen" ein. Gegebenenfalls Vorgang wiederholen.2. Wischen Sie verschütteten Klarspüler immer umgehend auf. |
|--|---|

Flecken im Inneren des Geräts.

- | | |
|---|--|
| <p>➤ Spülmittel enthält Farbstoffe.</p> | <p>➤ Verwenden Sie nur Spülmaschinen-Spülmittel ohne Farbstoffe.</p> |
|---|--|

Geschirr ist nicht sauber.

- | | |
|---|---|
| <ol style="list-style-type: none">1. Ungeeignetes Programm.2. Nicht ordnungsgemäße Beladung der Geschirrkörbe. | <ol style="list-style-type: none">1. Wählen Sie ein stärkeres Programm.2. Beladen Sie die Körbe immer ordnungsgemäß. Der Spülmittelbehälter und die Sprüharme dürfen nicht blockiert werden. |
|---|---|

Flecken und Beläge auf Gläsern und Bestecken.

- | | |
|--|--|
| <p>➤ Sehr hartes Wasser.</p> <p>➤ Sehr niedrige Wasser-Zufluss Temperatur.</p> <p>➤ Überladung des Geräts.</p> <p>➤ Nicht ordnungsgemäße Beladung.</p> <p>➤ Altes oder feuchtes Pulver-Spülmittel.</p> <p>➤ Klarspüler ist leer.</p> <p>➤ Falsche Dosierung des Spülmittels.</p> | <p><u>So entfernen Sie Flecken von Gläsern:</u></p> <ol style="list-style-type: none">1. Nehmen Sie alles Metall-Geschirr aus dem Gerät.2. Benutzen Sie kein Spülmittel.3. Wählen Sie das längste Spülprogramm.4. Starten Sie das Programm. Nach 18-22 Minuten befindet es sich im Hauptspülgang.5. Öffnen Sie die Tür und geben Sie 2 Tassen weißen Essig unten in das Gerät.6. Schließen Sie die Tür und lassen Sie das Programm zu Ende laufen. Falls dieses Vorgehen keinen Erfolg hat: wiederholen Sie den Vorgang, aber |
|--|--|

nehmen Sie statt Essig 1/4 Tasse (60 ml) Zitronensäure-Kristalle.

Eintrübungen auf Glaswaren.

- Kombination von weichem Wasser und zu viel Spülmittel.
- Benutzen Sie weniger Spülmittel, wenn Sie weiches Wasser haben. Wählen Sie für Glaswaren ein kurzes Programm.

Gelber oder brauner Belag im Inneren des Geräts.

1. Tee- oder Kaffeeflecken.
2. Eisenablagerungen im Wasser.
1. Benutzen Sie eine Lösung aus 1/2 Tasse Bleiche und 3 Tassen warmen Wasser zur Reinigung. Reinigen per Hand.
2. Sie benötigen einen Spezialfilter. Setzen Sie sich hierzu mit einer Installations-Firma in Verbindung.

Weißer Belag im Inneren des Geräts.

- Mineralien in hartem Wasser.
- Reinigen Sie das Innere mit einem feuchten Schwamm und Spülmaschinen-Spülmittel. Tragen Sie dabei Gummihandschuhe. Benutzen Sie ausschließlich Spülmaschinen-Spülmittel zur Vermeidung von Schaumbildung.

Spülmittel-Behälterdeckel schließt nicht.

- Einstellung ist nicht AUS/OFF.
- Stellen Sie die Einstellung auf AUS/OFF und schieben Sie die Türverriegelung vorsichtig nach links.

Spülmittel verbleibt im Spender.

- Geschirr blockiert den Spülmittel-Behälter.
- Beladen Sie das Gerät ordnungsgemäß.

Dampf.

- Normal.
- Etwas Dampf dringt normalerweise aus der Entlüftung an der Türverriegelung während des Trocknens und Abpumpens.

Schwarze oder graue Stellen auf dem Geschirr.

- Aluminium-Gegenstände haben gegen das Geschirr gerieben.
- Entfernen Sie die Flecken **per Handwäsche** mit einem milden Scheuermittel.

Wasser bleibt am Boden des Geräts zurück.

- Normal.
- Eine kleine Menge sauberen Wassers um den Ablauf herum hält die Wasser-Vorlage aufrecht.

Das Gerät ist undicht.

1. Überfüllter Klarspüler-Behälter oder verschütteter Klarspüler.
1. Ein überfüllter Klarspüler-Behälter oder verschütteter Klarspüler können zu Schaumbildung und zum Überfließen führen. Wischen Sie verschütteten Klarspüler umgehend auf.
2. Das Gerät steht nicht waagrecht.
2. Richten Sie das Gerät neu aus.

Sollte das Gerät Störungen abweichend von den oben beschriebenen aufweisen, oder falls Sie alle Punkte der Liste überprüft haben, das Problem aber nicht behoben werden konnte, kontaktieren Sie den Kundendienst.

8.1 Fehler Codes

Kode	Bedeutung	Mögliche Ursachen
E 1	Tür offen.	Tür bei Betrieb geöffnet.
E 2	Wassereinlass.	Wassereinlass Fehlfunktion.
E 3	Wasserabfluss.	Wasserabfluss Fehlfunktion.
E 4	Temperatursensor.	Temperatursensor Fehlfunktion.
E 5	Überfließen/Leck	Überfließen/Leck ist aufgetreten.
E 6	Wasseraustritt.	Wasseraustritt ist aufgetreten.
E 7	Heizelement.	Heizelement Fehlfunktion.

Falls es zum Überfließen kommt, unterbrechen Sie die Wasserversorgung des Geräts, bevor Sie den Kundendienst rufen. Falls sich aufgrund des Überfließens oder eines Lecks Wasser in der Bodenwanne befindet, müssen Sie dieses Wasser entfernen, bevor Sie das Gerät neu starten.

9. Technische Daten

TECHNISCHE DATEN*	
Geräteart	Geschirrspüler
Steuerung	Elektronisch
Fassungsvermögen	9 Gedecke
Energieeffizienzklasse ¹	E
Energieverbrauch ECO Modus	0,7 kWh
Wasserverbrauch in Litern	10 l
Energieverbrauch im Aus-Modus	0,49 W
Energieverbrauch wenn eingeschaltet	0,60 W
Energieeffizienzindex	55,60
Trocknungseffizienzklasse ²	A
Standartprogramm/Dauer ³	Eco/240 Minuten
Geräuschemission	49 dB(A)
Aufstellart	Freistehend
Reinigungs- & Trocknungsleistungsindex	1,16
Abmessungen H*B*T in cm	85,00*45,00*60,00
Leistungsaufnahme	1850W
Stromspannung/Frequenz	AC 220-240V/50Hz
Wasserdruck (Fließdruck)	0,4-10 bar = 0,04-1,0 MPa
Wassertemperatur	Max. 62° C

❖ Technische Änderungen vorbehalten.

1	Von A (höchste Effizienz) bis G (niedrigste Effizienz).
2	Von A (höchste Effizienz) bis G (niedrigste Effizienz).
3	Dieses Programm ist zur Reinigung normal verunreinigten Geschirrs geeignet und das effizienteste Programm hinsichtlich des kombinierten Energie- und Wasserverbrauchs für diese Art von Geschirr.

10. Entsorgung

1. Achten Sie beim Entpacken unbedingt darauf, dass die Bestandteile der Verpackung (Polyäthylentüten, Polystyrenstücke) nicht in die Reichweite von Kindern gelangen. **ERSTICKUNGSGEFAHR!**
2. Nicht mehr benutzte und alte Geräte müssen der zuständigen Wiederverwertungsstelle zugeführt werden. Keinesfalls offenen Flammen aussetzen.
3. Bevor Sie ein beliebiges Altgerät entsorgen, **machen Sie dieses vorher unbedingt funktionsuntüchtig!** Das bedeutet, immer den Netzstecker ziehen und danach das Stromanschlusskabel am Gerät abschneiden und direkt mit dem Netzstecker entfernen und entsorgen! **Demontieren Sie immer die komplette Tür,** damit sich keine Kinder einsperren und in Lebensgefahr geraten können!
4. Entsorgen Sie Papier und Kartonagen in den dafür vorgesehenen Behältern.
5. Entsorgen Sie Kunststoffe in den dafür vorgesehenen Behältern.
6. Falls es in Ihrem Wohnumfeld keine geeigneten Entsorgungsbehälter gibt, bringen Sie diese Materialien zu einer geeigneten kommunalen Sammelstelle.
7. Nähere Informationen erhalten Sie von Ihrem Fachhändler oder bei Ihren entsprechenden kommunalen Entsorgungseinrichtungen.



Alle mit diesem Symbol gekennzeichneten Materialien sind wiederverwertbar.



Alle verfügbaren Informationen zur Mülltrennung erhalten Sie bei Ihren örtlichen Behörden.

11. Garantiebedingungen

Der Hersteller leistet **dem Verbraucher** für die Dauer von 24 Monaten, gerechnet vom Tag des Kaufes Garantie für einwandfreies Material und fehlerfreie Fertigung.

Dem Verbraucher stehen neben den Rechten aus der Garantie die gesetzlichen Gewährleistungsrechte zu, die der Verbraucher gegen den Verkäufer hat, bei dem er das Gerät erworben hat. Diese werden durch die Garantie nicht eingeschränkt.

Der Garantieanspruch ist vom Käufer durch Vorlage des Kaufbelegs mit Kauf- und/oder Lieferdatum nachzuweisen und **unverzüglich nach Feststellung** und **innerhalb von 24 Monaten** nach Lieferung an den Erstendabnehmer zu melden.

Die Garantie begründet keine Ansprüche auf Rücktritt vom Kaufvertrag oder Minderung (Herabsetzung des Kaufpreises). Ersetzte Teile oder ausgetauschte Geräte gehen in unser Eigentum über.

Der Garantieanspruch erstreckt sich nicht auf:

1. zerbrechliche Teile wie z.B. Kunststoff oder Glas bzw. Glühlampen;
2. geringfügige Abweichungen der WOLKENSTEIN-Produkte von der Soll-Beschaffenheit, die auf den Gebrauchswert des Produkts keinen Einfluss haben;
3. Schäden infolge Betriebs- und Bedienungsfehler,
4. Schäden durch aggressive Umgebungseinflüsse, Chemikalien, Reinigungsmittel;
5. Schäden am Produkt, die durch nicht fachgerechte Installation oder Transport verursacht wurden;
6. Schäden infolge nicht haushaltsüblicher Nutzung;
7. Schäden, die außerhalb des Geräts durch ein WOLKENSTEIN-Produkt entstanden sind - soweit eine Haftung nicht zwingend gesetzlich angeordnet ist.

Die Gültigkeit der Garantie endet bei:

1. Nichtbeachten der Aufstell- und Bedienungsanleitung;
2. Reparatur durch nicht fachkundige Personen;
3. Schäden, verursacht durch den Verkäufer, Installateur oder dritte Personen;
4. unsachgemäße Installation oder Inbetriebnahme;
5. mangelnde oder fehlerhafte Wartung;
6. Geräten, die nicht ihrem vorgesehenen Zweck entsprechend verwendet werden;
7. Schäden durch höhere Gewalt oder Naturkatastrophen, insbesondere, aber nicht abschließend bei Brand oder Explosion.

Garantieleistungen bewirken weder eine Verlängerung der Garantiefrist noch setzen sie eine neue Garantiefrist in Lauf.

Der räumliche Geltungsbereich der Garantie erstreckt sich auf in Deutschland, Österreich, Belgien, Luxemburg und in den Niederlanden gekaufte und verwendete

Geräte. **WOLKENSTEIN** August 2014

Dear customer! We would like to thank you for purchasing a product from our wide range of domestic appliances. Read the complete instruction manual before you operate the appliance for the first time. Retain this instruction manual in a safe place for future reference. If you transfer the appliance to a third party, also hand over this instruction manual.

Index

1. Safety instructions	42
2. Installation	45
2.1 Unpacking and Positioning	45
2.2 Water inlet / drainage installation	46
2.3 Electrical connection	47
2.4 Proper levelling	47
3. Appliance/Control Panel	48
4. Before the first use	49
4.1 Water softener	50
4.2 Filling of the water softener container	51
4.3 Filling of the rinse aid container	52
4.4 Dishwasher detergent	53
5. Use of the dish racks	56
5.1 Before/after use	56
5.2 Upper dish rack	56
5.3 Lower dish rack	57
5.4 Cutlery basket	58
5.5 Instructions for loading the dish racks	59
5.6 Damage to glasses and dishes	60
6. Use of the programmes	60
6.1 Starting of a programme	61
6.2 How to change a running programme	61
6.3 Subsequent addition of dishes	62
6.4 End of a programme	62

6.5 How to use 3in1 tabs	63
7. Cleaning and maintenance	64
7.1 Filter system	64
7.2 Spray arms.....	65
7.3 Control panel and appliance.....	66
7.4 Door.....	66
7.5 Frost protection	66
7.6 Decommissioning.....	66
8. Trouble shooting.....	67
8.1 Error codes	69
9. Technical data.....	70
10. Waste management.....	71
11. Guarantee conditions.....	72

EU - Conformity Declaration

- ★ The EU Conformity Declarations concerning the products, which are described in this instruction manual, are available.
- ★ The relevant documents can be requested from the final retailer by the competent authorities.

- i** The figures in this instruction manual may differ in some details from the current design of your appliance. Nevertheless follow the instructions in such a case. Delivery without content.
- i** Any modifications, which do not influence the functions of the appliance. shall remain reserved by the manufacturer. Please dispose of the packing with respect to your current local and municipal regulations.
- i** The appliance you have purchased may be an enhanced version of the unit this manual was printed for. Nevertheless, the functions and operating conditions are identical. This manual is therefore still valid.
- i** Technical modifications as well as misprints shall remain reserved.

1. Safety instructions

- i** Read the **safety instructions** carefully before you operate the appliance for the first time. All information included in those pages serve for the protection of the operator. If you ignore the safety instructions, you will endanger your health and life.

⚠ DANGER! indicates a hazardous situation which, if ignored, will result in death or serious injury.

⚠ CAUTION! indicates a hazardous situation which, if not avoided, may result in minor or moderate injury.

⚠ WARNING! indicates a hazardous situation which, if ignored, could result in death or serious injury.

NOTICE! indicates possible damage to the appliance.

- i** Store this manual in a safe place so you can use it whenever it is needed. Strictly observe the instructions to avoid damage to persons and property.
- i** Check the technical periphery of the appliance! Do all wires and connections to the appliance work properly? Or are they time-worn and do not match the technical requirements of the appliance? A check-up of existing and newly-made connections must be done by an authorized professional. All connections and energy-leading components (incl. wires inside a wall) must be checked by a qualified professional. All modifications to the electrical mains to enable the installation of the appliance must be performed by a qualified professional.
- i** The appliance is intended for private use only.
- i** The appliance is intended for cleaning dishes and cookware in a private household only.
- i** The appliance is intended for indoor-use only.
- i** The appliance is not intended to be operated for commercial purposes, during camping and in public transport.
- i** Operate the appliance in accordance with its intended use only.
- i** Do not allow anybody who is not familiar with this instruction manual to operate the appliance.
- i** This appliance may be operated by **children** aged from 8 years and above as well as by persons with reduced physical, sensory and mental capabilities or lack of experience and knowledge if they are supervised or have been instructed concerning the safe use of the appliance and do comprehend the hazards involved. **Children** must not play with the appliance. Cleaning and **user-maintenance** must not be carried out by **children** unless they are supervised.

DANGER!

1. Do not connect the appliance to the mains if the appliance itself or the power cord or the plug are visibly damaged.
2. Never try to repair the appliance yourself. If the appliance does not operate properly, please contact the aftersales service. Original spare parts should be used only.
3. When the power cord is damaged, it must be replaced by the manufacturer or an authorized aftersales service or a qualified professional only.

WARNING!

1. Under certain conditions hydrogen is generated in a hot-water system, which has not been used within a fortnight or longer. **Hydrogen is explosive.** If you have not operated the hot-water system within such a period of time, open all hot-water taps and let the water flow for several minutes to release the hydrogen. During this period do not smoke and do not use any open flames or naked light, because hydrogen is flammable.
2. While unpacking, the packaging materials (polythene bags, polystyrene pieces, etc.) should be kept away from children. CHOKING HAZARD.
3. Do not connect the appliance to the electric supply unless all packaging and transit protectors have been removed.
4. Operate the appliance with 220~240V/50Hz AC only. All connections and energy-leading components must be replaced by an authorized professional. Any repairs should be carried out by an authorized aftersales service
5. Do not use a socket board or a multi socket when connecting the appliance to the mains.
6. A dedicated and properly grounded socket (250V/10A) meeting the data of the plug is required to minimize any kind of hazard.
7. Check that the power cord is not placed under the appliance or damaged when moving the appliance.
8. The technical data of your energy supplier must meet the data on the model plate of the appliance.
9. Your domestic circuit must be equipped with an automatic circuit breaker.
10. Do not modify the appliance.
11. Turn off the power before you install the appliance and before you connect it to the mains. RISK OF FATAL ELECTRIC SHOCK!
12. Disconnect the appliance from the mains before you clean or maintain it.

13. Dishwasher-detergents are very alkaline and so they are extremely dangerous when swallowed. Skin and eyes should not come in contact with dishwasher-detergents. **Always keep such detergents out of reach of children.**
14. Keep dishwasher-detergents and additives away from children. Keep children away from the appliance when its door is open as some detergent may be still in the appliance.
15. When all indicators on the control panel flicker, the appliance malfunctions. Disconnect the appliance from the mains and the water-supply immediately in such a case.
16. Do not operate the appliance without the filters installed.
17. Children must never play with the appliance.
18. Never operate the appliance unattended.

CAUTION!

1. While the appliance is operating it is dangerous to open its door as hot water may spurt out.
2. When a rinse cycle has been completed, wait a few minutes before opening the door as hot vapour may escape.
3. When a rinse cycle has been completed, wait at least 20 minutes before cleaning the interior of the appliance so the heating elements can cool down.
4. Do not touch the heating elements during operation or immediately after operation. **RISK OF BURNS!**
5. Do not place any heavy items on the open door as the appliance can tilt forwards.
6. When you load the dishwasher:
 - a. check that sharp-edged items will not damage the door seals.
 - b. check that items do not project through the bases of the racks.
 - c. place sharp knives with the handle at the top or horizontally to avoid injuries.
7. Do not leave the door open so that no one can trip on it.

NOTICE

1. **The spray arms may be equipped with a transport protection. Remove the transport protection before installing the appliance.**
2. Only use a water softener (= dishwasher salt) which is suitable for dishwashers. The water hardness depends on your place of residence. Hard water in a dishwasher generates deposits of minerals and salts on your dishes and in the appliance. The water softener removes minerals and salts from the water.

3. Use a rinse aid which is suitable for a dishwasher only. **Never use other chemical substances**, e.g. a dishwasher cleaner or liquid cleaners; otherwise you will damage the appliance.
4. Only use a detergent and additives which are suitable for dishwashers. Do not use soap, washing agents, hand wash detergents etc.
5. When you move the appliance, hold it at its base and lift it carefully. Keep the appliance in an upright position.
6. Never use the door for moving the appliance as you will damage the hinges.
7. The appliance must be transported and installed by at least two persons.
8. When you unpack the appliance, you should take note of the position of every part of the interior accessories in case you have to repack and transport it at a later point of time.
9. The connection to the water supply should be carried out by a qualified professional.
10. Do not operate the appliance unless all components are installed properly.
11. Do not stand or lean on the racks or the door.
12. Plastic-made items must not touch the heating elements.
13. Only wash dishwasher-proof plastic-made items in the appliance. Such items are labelled by their manufacturer.
14. After each rinse cycle check that the water-softener container is empty.
15. Never use cleaning sprays to clean the door as they can damage the lock and electric components.

2. Installation

2.1 Unpacking and Positioning

1. Unpack the appliance carefully. Completely remove the transport-protection. Be very careful and do not use any aggressive or abrasive detergents to remove residuals of the transport-protection.
2. **The spray arms may be equipped with a transport protection. Remove the transport protection before installing the appliance.**
3. Install the appliance in a dry and well-ventilated place.
4. Install the appliance on a level, dry and solid floor. Check the correct installation with a bubble level.
5. Connect the appliance to the mains properly.
6. The nameplate is inside the appliance or at the back.

2.2 Water inlet / drainage installation



❖ Connect the cold water connection hose with a 3/4-inch thread connection and make sure that it is securely tightened on both sides. **Once on the cold-water connection and on the device itself.**

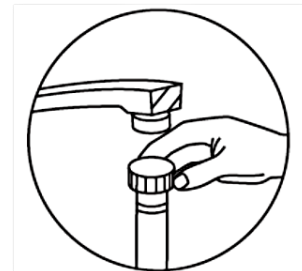
- ❖ Make sure not to kink or crush the inlet hose. Do not use a used inlet hose.
- ❖ The inlet hose must not be shortened or damaged because it contains live parts.
- ❖ Connect the inlet hose with the hose screw connection to a water tap with an external thread (3/4 inch).
- ❖ Check the tightness of the connections on **both sides!**

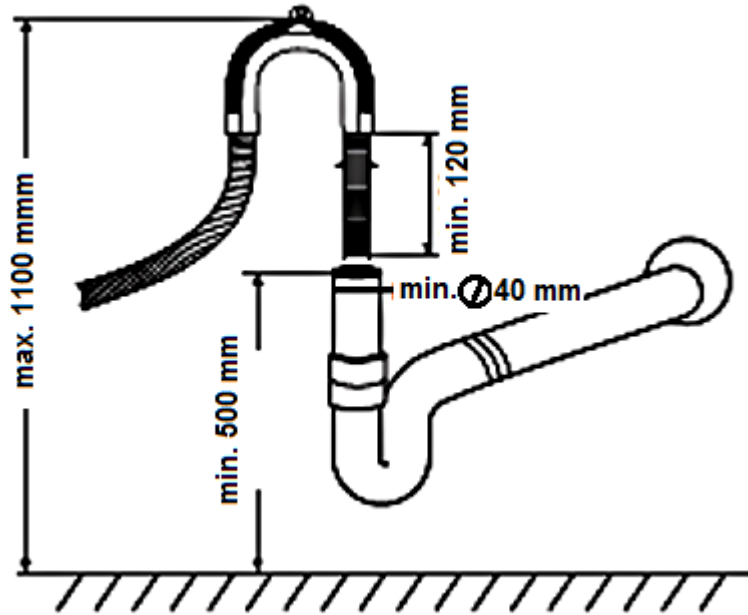
1. The water inlet and drainage installation must be carried out by a qualified professional.
2. Use brand-new hoses and connector kits only.
3. We recommend to secure the water supply with a back pressure valve.

Water inlet hose (for cold water)

Connect the inlet hose to a connector with a 3/4-inch thread firmly and securely. When the hoses are new or were not used for an extended period of time, let the water flow until the hose is clear of any contamination.

NOTICE! Otherwise, the water inlet may be blocked and the appliance will be damaged.





Wastewater hook-up. Fit the drainage hose of your appliance to the drainage pipe without bending.

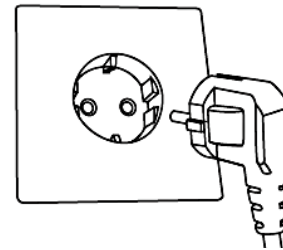
If the length of the hose is not sufficient, apply to your authorized service for an extension made from the same material as the original hose. Remember that the length of the hose (including extension) should not exceed 4 meters.

If the drainage hose is longer than 4 m. the dishes will not be cleaned properly. Check that the connection does not leak. Fix the outlet hose with a hose-holder.

2.3 Electrical connection

You need a properly grounded and dedicated safety socket relevant to the plug (250V/10A).

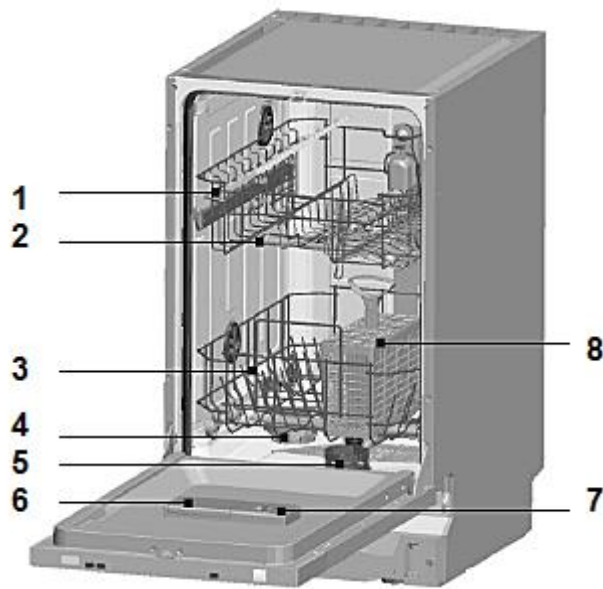
⚠ WARNING Otherwise serious accidents may occur or your appliance may be damaged.



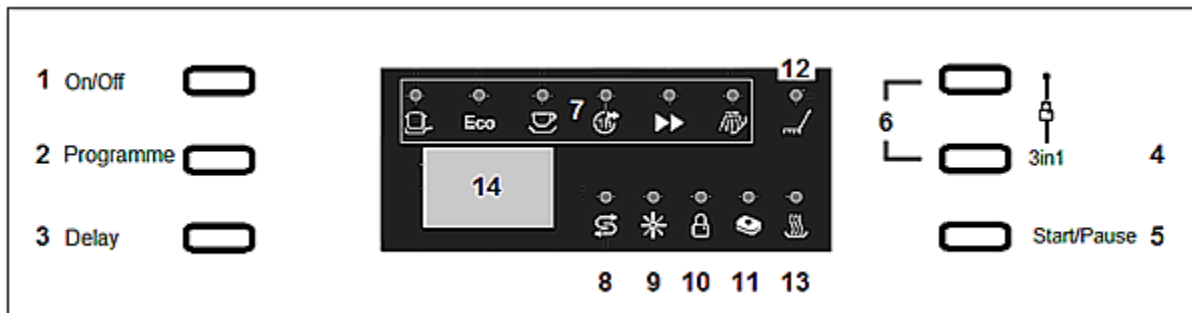
2.4 Proper levelling

You can level the appliance using the two adjustable front feet. The inclination must not exceed 2 degrees.

3. Appliance/Control Panel



1. Upper basket
2. Spray arm
3. Lower basket
4. Water softener
5. Filters
6. Detergent dispenser
7. Rinse aid dispenser
8. Cutlery basket



1	ON/OFF	Press the button to switch the appliance on or off.
2	Program choice button	Press the button and scroll through the programs. The relevant control light indicates the current program.
3	Delay button	You can set a automatically delayed starting time up to 24 h..
4	3in1- function	Press to switch on or off the 3in1-function..

5	Start/Pause button	Starts or pauses the relevant programme.
6	Child-lock	Press the 2 buttons for 3 seconds. The child lock is active now. You cannot use any other button.
7	Programme indicator	Indicates the selected programme.
8	Salt aid indicator	Lights when have to be refilled.
9	Rinse aid indicator	Lights when have to be refilled.
10	Child-lock indicator	The indicator will light up after having flashed 6 times.
11	3in1-indicator	Lights up when the function is activated.
12	Programme indicator	Indicates that the appliance is operating.
13	Drying indicator	Lights up while drying.
14	Display	Indicates: remaining operation time, error codes, time delay.

4. Before the first use



Before you start operating the appliance, check that

1. the appliance is positioned and levelled properly.
2. the inlet valve is opened.
3. the connections of the hoses do not leak.
4. the appliance is plugged in properly.
5. the power is switched on.
6. the hoses are not knotted.
7. you have removed the complete packaging material..



Before you operate the appliance for the first time

- A) Adjust the water softener.
- B) Pour 500 ml water into the container of the water softener and pour in the water softener (= dishwasher salt).
- C) Pour in the rinse aid.
- D) Select a washing programme.

4.1 Water softener

You must fill in the water-softener manually; please use the water-softener filler hole. Open the lid and pour approx. 2 kg of water-softener into the container; then close the lid properly.

→ Setting of the water softener consumption

It is required to set the proper amount of the water softener based on the water hardness range to optimize and customize the water softener consumption. Carry out the setting as follows.

You can set the consumption of water softener from H0 to H7. Salt is not required when the value H0 is set.

1. You need to get the information on the local water hardness range. You can receive all relevant information from your local water supplier.
2. You find the values for proper setting on the schedule below.
3. Close the door.
4. Press the ON/OFF button.
5. Hold the Delay button and press the Programme button for 5 seconds. You will hear an acoustical signal once. H flashes on the display. The factory setting is H4.

→ Changing of the setting

1. Press the Delay button. Each pressing increases the value by 1. When H7 has been reached, the setting will jump back to H0 (off).
2. Press the Programme button to save your setting.

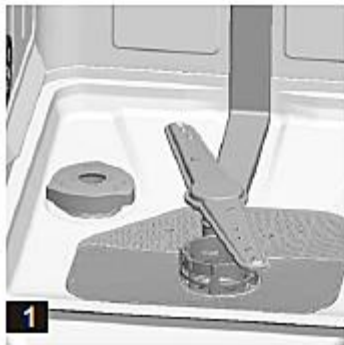
Water hardness range * °dH	Range	Mmol/l	Required setting
0-6.4	soft	0-1.1	H0
6.4-8.6	soft	1.2-1.4	H1
8.7-9.6	medium	1.5-1.8	H2
9.7-12.0	medium	1.9-2.1	H3
12.0-16.0	medium	2.2-2.9	H4
16.1-21.0	hard	3.0-3.7	H5
21.1-30.3	hard	3.8-5.4	H6
30.4-49.5	hard	5.5-8.9	H7

* You can find water hardness calculators on the internet.

4.2 Filling of the water softener container

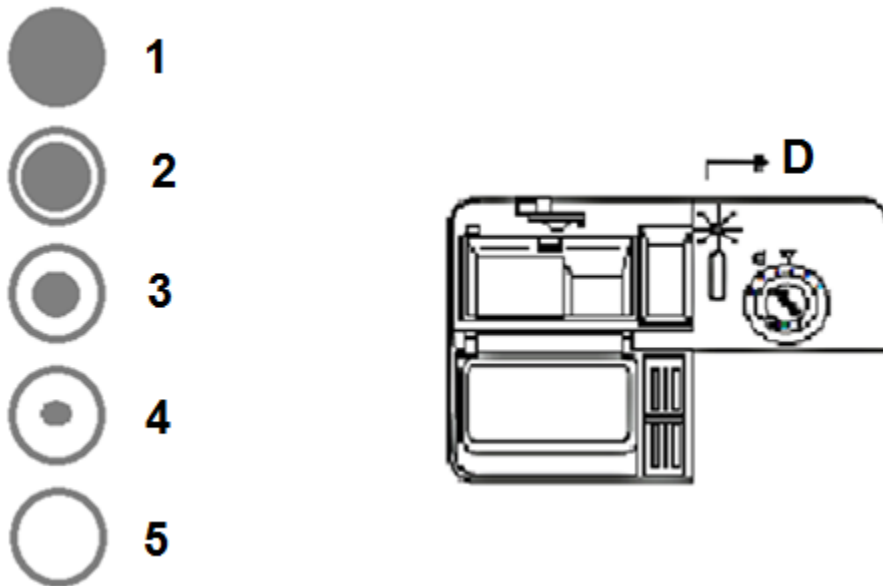
The water softener container is beneath the lower dish rack.

- ❖ Only use a water softener (= dishwasher salt) which is **suitable for dishwashers**. Other water softeners and salts, especially table salt, will damage the water softener container.
- ❖ The manufacturer shall not guarantee against and is not liable for any damage caused by an unsuitable water softener.
- ❖ Fill the container only shortly before you start a programme, otherwise spilled residuals of the water softener may remain in the appliance and cause corrosion.
- ❖ The control light on the control panel goes off after the first programme.



1. Remove the lower dish-rack and the lid of the water softener container.
2. When you fill the container for the first time, pour approx. 500 ml water into the container.
3. Put the equipped funnel in the opening and pour approx. 2 kg water softener (=dishwasher salt) in the container.
4. Close the lid carefully.
5. The control light for the hardness of water usually goes off after 2-6 days.

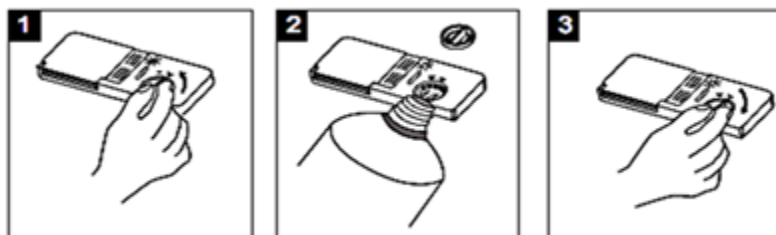
4.3 Filling of the rinse aid container



1	Full	2	75 %
3	50 %	4	25 %; refill!
5	Empty	D	Display device

- ❖ When the rinse aid indicator is not on, the colour of the display device "D" indicates the needed quantity of rinse aid.
- Dark spot = container filled to capacity.
- The smaller the spot the emptier the container. The container should be filled not less than 25%.

Rinse aid container



1. Turn the lid towards the open-arrow (left) and take it off.
2. Pour the rinse aid in the container. Do not overfill.

3. Put the lid back adjusted to the open-arrow and turn it towards the closed-arrow (right).

- ❖ The rinse aid is added automatically during operation and supports the spot-free and perfect drying of the dishes. Your appliance is designed for using rinse aid.
- ❖ The rinse aid container is inside the appliance near the dishwasher detergent container.
- ❖ Max. capacity of the container: approx 140 ml.
- ❖ Do not overfill the container; otherwise severe foam formation may occur.
- ❖ Do not forget to close the lid after refilling.



Rotary knob

Setting of the rinse aid dispenser

- Start with position 4.
- Select position 5 when stains have occurred or the drying is not satisfying.
- Select position 6 if these problems occur again.
- The factory adjustment is position 5.

1. If water drops or scale marks are on your dishes after washing, increase the amount of rinse aid.
2. If whitish stripes are on glasses or bluish film is on the cutlery after washing, decrease the amount of rinse aid.

4.4 Dishwasher detergent

Dishwasher detergents are divided into 2 groups due to their chemical composition:

- ❖ conventional, alkaline detergents with caustic components.
- ❖ low-alkaline concentrated detergents with natural enzymes.

"Normal" programmes combined with concentrated detergents prevent pollution and are also good for your dishes. Such programmes support the washing effect of the enzymes. Therefore, "normal" programmes combined with concentrated detergents are as effective as "intensive" programmes.

There are 3 kinds of dishwasher detergents:

1. with phosphate and chlorine.
2. with phosphate / without chlorine
3. without phosphate / without chlorine

Most recent powdered dishwasher detergents usually do not contain any phosphate so they do not soften the water. In such a case add a water softener(= dishwasher salt) even if the hardness of water is e.g. 6dH. Otherwise white spots may occur on your dishes and glasses.

Dishwasher detergents without chlorine only bleach slightly, so they do not remove tough stains. In such a case select a programme with a higher temperature.

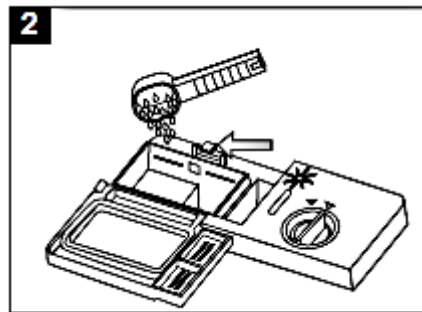
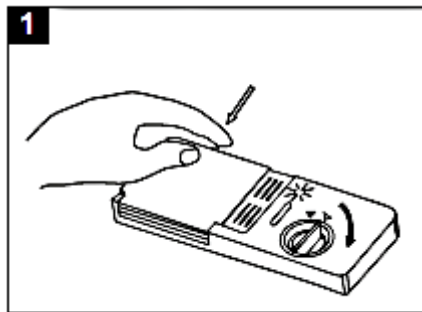
Dishwasher tabs

Dishwasher tabs of different manufacturers may need different periods of time for washing your dishes. So some kinds of tabs cannot be used when operating a short programme. Always select long lasting programmes to clean your dishes completely.

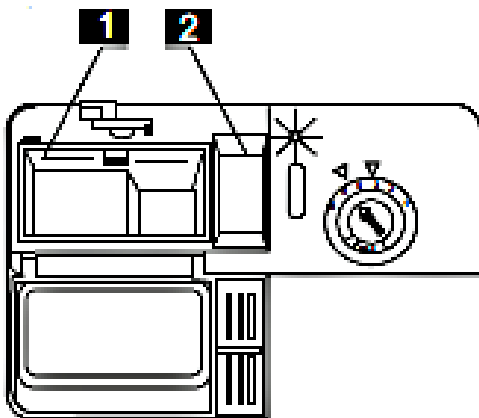
The detergent container

- ❖ You must fill the container matching the information of the programme schedule.
- ❖ Use detergents which are suitable for dishwashers only.
- ❖ Always keep your detergent dry.
- ❖ Fill the container just before starting a programme.
- ❖ The detergent and rinse aid consumption of your appliance is lower than the consumption of conventional appliances. In general you need 1 tablespoon of detergent for a normal programme.
- ❖ You must increase the amount of detergent if your dishes are heavily soiled.

Filling of the container



1. When the lid is closed, press the open-button.
 2. Fill the container just before starting a programme. Use detergents which are suitable for dishwashers only.
- ❖ Pour the detergent in the container. The marks indicate the dose levels (look at figure below). If your dishes are heavily soiled, pour an additive dose of detergent in the pre-wash section.



1. Detergent main-wash. MIN equal to approx. 20 g.
2. Detergent pre-wash.; equal to approx.. 5 g.

Note the manufacturer`s dosage instructions on the packaging of your dishwasher detergent.

- Close the lid and press until it locks.

5. Use of the dish racks

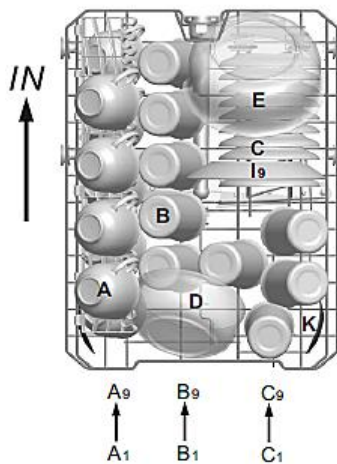
Observe the instructions given in this chapter to reach the best performance of your appliance. The features and design of the racks depend on model.

5.1 Before/after use

1. Remove residuals of food from the dishes.
2. You do not need to rinse the dishes under flowing water.
3. Fill the racks as follows:
 - a. Objects such as cups, glasses, pots and pans upside down.
 - b. Curved objects and objects with recesses in a slanted position, so the water can drain off.
 - c. Arrange the dishes safely and tightly in the rack so they cannot tip over.
 - d. The dishes must not block the rotating spray arms.
 - e. Do not put very small objects in the appliance as they may easily drop out of the racks.
4. After washing empty the lower rack first; so remaining water cannot drop from the upper rack into the lower one.

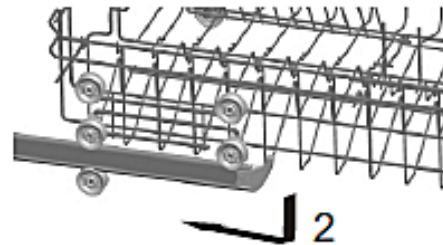
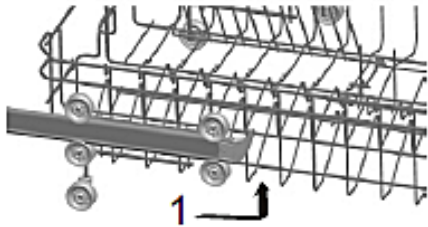
5.2 Upper dish rack

The upper dish rack is intended for delicate and light dishes such as glasses, cups, saucers, small platters and bowls and small, flat pans. When you have filled the rack, the dishes must not be moved by the sprayed water (spray arms).

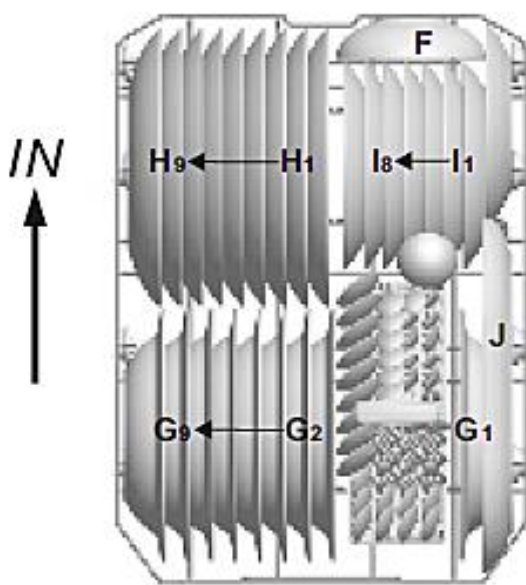


A	Cups
B	Glasses
C	Saucers
D	Bowl
E	Bowl
I	Dessert plates
K	Serving spoons

You can adjust the position of the upper dish rack to provide more room for large objects either in the lower or the upper rack. You adjust the upper rack by placing the relevant wheel-set in the rail. Put long items on the shelf so they will not impede the rotating spray arms. You can fold back the shelf if need be.



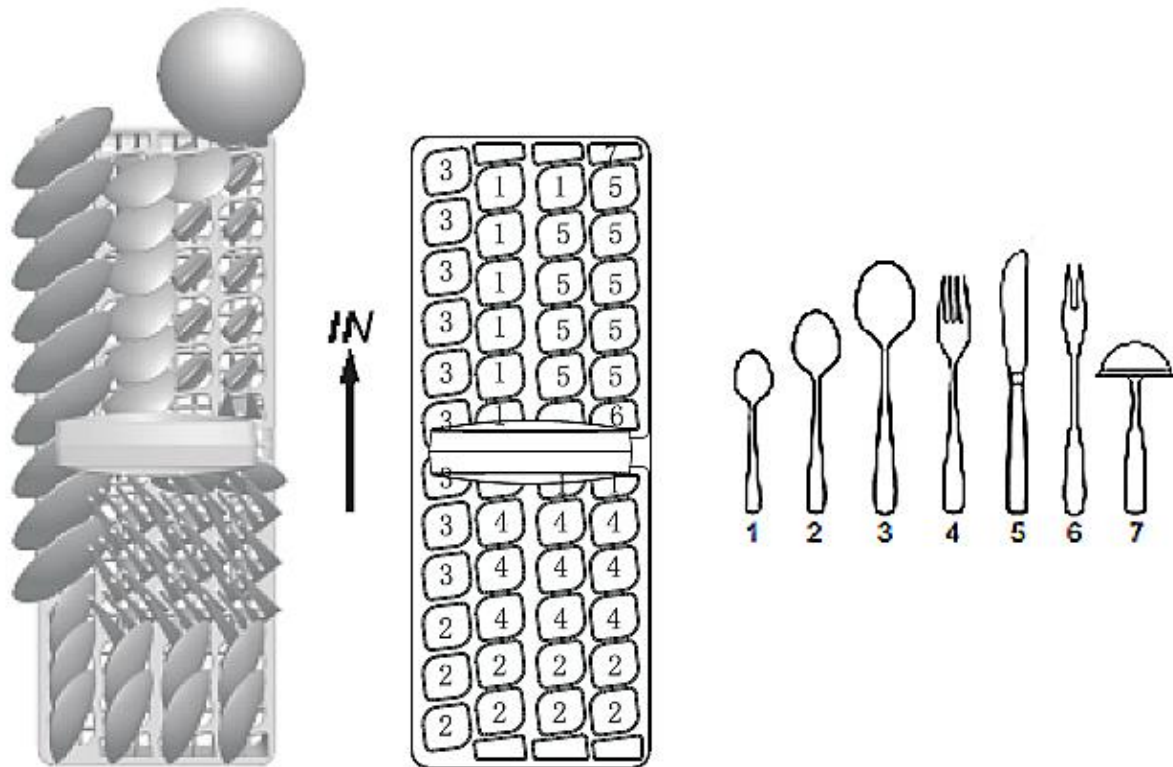
5.3 Lower dish rack



F	Bowl
G	Soup plates
H	Dinner plates
I	Dessert plates
J	Oval plate

The lower dish rack is intended for objects which are hard to clean such as pots, pans, lids, platters and bowls. Place platters and lids at the sides of the rack and do not block the rotating spray arms. Place pots and bowls upside down.

5.4 Cutlery basket



Type	Cutlery	Type	Cutlery
1	Tea/Coffee spoons	5	Knives
2	Dessert spoons	6	Serving forks
3	Soup spoons	7	Serving spoons
4	Forks		

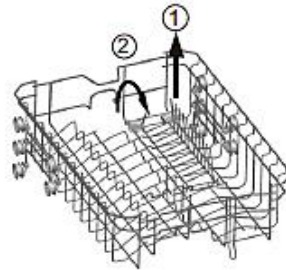
Place the cutlery (except sharp knives) with the handles at the bottom. Place long objects vertically and safely in the appliance so they do not block the spray arms.

➔ **Lower/upper rack - folding shelves³**

Lower rack

Upper rack

³ Depending on model.



You can fold the folding shelves to provide free space for bigger items.

i The following objects **are not suitable** to be washed in a dishwasher.

1. Cutlery with handles made of wood, horn, china, or mother-of-pearl.
2. Not heat-resistant objects.
3. Cutlery with glued components, which are not heat-resistant.
4. Objects with components of synthetic resin.
5. Objects made of copper and/or tin.
6. Objects made of leaded crystal.
7. Objects made of steel which show signs of rust or are lightly corrosive.
8. Any object made of wood.
9. Objects made of synthetic fibres.
10. Objects soiled by cigarette ashes, wax, lacquers and paints.

i The following objects are **partially suitable to be washed** in a dishwasher.

1. Some glass types may become dead or cloudy after a large number of programmes.
2. Objects made of silver or aluminium may decolourise.
3. Glazed motifs may dull when often washed in a dishwasher.

5.5 Instructions for loading the dish racks



- ❖ Remove any remnants of food from the dishes.
- ❖ Soak burnt food on pots and pans.
- ❖ Cutlery and dishes must never block the rotating spray arms.
- ❖ Place cups, glasses and pots upside down.




- ❖ The dishes must not touch or cover each other.
- ❖ Glasses must not touch each other.
- ❖ Place big dishes and dishes which are difficult to clean in the lower rack.
- ❖ Place small and delicate dishes such as glasses or cups in the upper rack.

5.6 Damage to glasses and dishes

Possible causes	Recommended solution
Type of the glasses/dishes or their production method.	Use dishwasher-proof glasses and dishes only.
The chemical composition of your detergent.	Use a mild dishwasher detergent. The manufacturer of the detergent provides information about its chemical properties.
Temperature of the water and duration of the programme.	Select a programme with a lower temperature and duration.

6. Use of the programmes

Programme	Information	Description	Detergent PW/MW	Duration- consumption Min./kWh/L
 Intensive	Extremely dirty dishes.	Pre-wash Main-wash(62 ^o) Rinse 1 Rinse 2 Hot-rinse Drying	5/22 g (or 3in1)	170/1.20/16.4
 Eco*	For normally soiled dishes. Standard-programme for daily use.	Pre-wash Main-wash (46 ^o) Hot-rinse Drying	5/22 g (or 3in1)	168/0.78/10

 Light	For delicate items, which are sensitive to high temperatures (clean immediately after use).	Main-wash (45 ⁰) Rinse Hot-rinse Drying	20 g (or 3in1)	82/0.76/10
 Rapid	For lightly soiled dishes without drying.	Main-wash(45 ⁰) Hot-rinse	15 g	40/0.60/6.8
 Pre-rinse	For rinsing dishes to clean them at a later point of time.	Pre-rinse	-	13/0.01/3.6
60 min	For daily cleaning of slightly and normally soiled dishes/pans.	Pre-wash Main wash (60 ⁰) Hot rinse Drying	5/20	60/0.84/10

*: EN 50242 Standard-test-programme subject to following conditions:
Load: 9 place settings, lower rack in low position, rinse aid setting 5 (or 4 when dispenser has 4 levels).

6.1 Starting of a programme

1. Fill the lower rack first.
2. Pour the dishwasher detergent and the water softener (=dishwasher salt) in the relevant containers.
3. During operation the appliance must be supplied with water (full water pressure).
4. Close the door properly while pressing gently. When the door closes properly you will hear a light KLICK.
5. Press the PROGRAM button to select a programme.
6. Press the OFF button when the programme has ended. Open the door.

6.2 How to change a running programme



You can only change a programme when it has run a short period of time. Otherwise the detergent has dissolved and the dishwasher has been drained. In such a case you must refill the detergent container.

1. Open the door and press the current programme selection for at least 3 seconds.
2. Set the new programme.
3. Close the door.

When you open the door while the appliance is operating, the appliance will stop operating. The display indicates the code E1. When you close the door again, the appliance will start operating after 10 seconds.

The 6 control lights indicate the status of the appliance.

- a) One light is on = the relevant programme is running.
- b) One light flashes = Pause - mode.

NOTICE! If all lights begin to glimmer, the appliance has a malfunction and cannot be operated any longer. Disconnect the appliance from the mains and stop the water supply, before you call the aftersales service.

6.3 Subsequent addition of dishes

You can put dishes later in the appliance unless the detergent container has opened.

1. Open the door slightly to stop operation.
2. You can open the door completely after the rotating spray arms stopped operation.
3. Now you can add dishes.
4. When you close the door, the appliance starts operating after 10 seconds.

6.4 End of a programme

When the display indicates "-" and the acoustic signal sounds 6 times, the programme has ended.

1. Switch off the appliance (ON/OFF button).
2. Turn off the water.
3. **⚠ CAUTION!** Wait a few minutes before you open the door as hot damp may escape.
4. Wait approx. 15 minutes before you take out the dishes. The dishes are still hot and will break easily.
5. It is normal that the appliance is wet inside.

6.5 How to use 3in1 tabs

1. 3in1 detergents contain a combination of detergent, rinse aid and water softener.
2. Use 3in1 tabs together with the programmes INTENSIVE, ECO or LIGHT.
3. The 3in1-programme is an additional function and can be operated in combination with one of the following 3 programmes only: INTENSIVE, ECO or LIGHT.
4. Check that the water hardness of your water supply meets the information given on the packaging of the 3in1 detergent.
5. Strictly observe the instructions of the manufacturer of the 3in1 detergent.
6. If a problem occurs when using a 3in1 product for the first time, contact the info-hotline of the manufacturer of the 3in1 product.
7. When using a 3in1 product, the indicators for the rinse aid and water softener are not longer useful. It may be helpful to set the water hardness to the smallest possible value.

How to select the 3in1 programme

1. Press the ON/OFF button and select the 3in1 programme by pressing the 3in1 button until the 3in1 indicator flashes.
2. The 3in1 programme is available after you pressed the 3in1 button and the 3in1 indicator is on.

How to cancel the 3in1 programme

1. Follow the instructions in HOW TO CHANGE A PROGRAMME. If you want to operate the appliance with a standard detergent system again, then proceed as follows:
 - a. Fill the water softener and the rinse aid container.
 - b. Set the water hardness to the highest possible value and let the appliance operate for 3 normal wash-cycles **without load**.
 - c. Readjust the water hardness setting according to the conditions of your water supply.

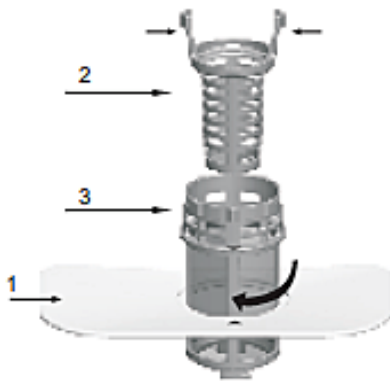
7. Cleaning and maintenance

1. **⚠ WARNING!** Disconnect the appliance from the mains before you clean or maintain it.
2. Always keep the appliance clean so that unpleasant odours do not occur.
3. Take off all rings and bracelets before cleaning or maintaining the appliance; otherwise you will damage the surface of the appliance.

7.1 Filter system

The filter system protects the pump against remnants of food and other objects. These remnants can clog the filters after a while. The filter system comprises a coarse filter, a flat filter and a micro filter.

- Check the status of the filters after each programme.
- When you remove the coarse filter, you can remove all filters of the system. Remove any remnants and clean the filters with flowing water.



1. The **flat filter** catches remnants by a special nozzle on the bottom of the spray arm.
2. The **coarse filter** catches remnants such as bones and glass which may clog the drain. To remove the remnants press the upper pins and take out the coarse filter.
3. The **micro filter** catches remnants in the drain so they cannot soil the dishes again.



1. Turn the coarse filter anticlockwise and lift it up.
 2. Take out the flat filter.
- When operating from step 1 to 2, you remove the filter system, when operating from step 2 to 1, you install the filter system (3).
- ❖ We recommend to clean the entire filter system once a week.
 - ❖ Remove bigger remnants after each programme.
 - ❖ Clean the coarse and micro filter with a washing-up brush.
 - ❖ Do not knock against the filters as you will damage them. Your appliance will not work properly if the filters are damaged.
 - ❖ Always install the filters properly.
 - ❖ Improperly installed filters may damage the appliance and dishes.

7.2 Spray arms



- Clean the spray arms regularly as chemicals and minerals may clog the nozzles and bearings.
- To remove the spray arm screw off the nut (anticlockwise). Take off the washer at the top of the spray arm. Now remove the spray arm.
- Clean the spray arm with warm soapy water and the nozzles with a soft brush.
- Rinse the spray arm with flowing water and reinstall it.

7.3 Control panel and appliance

- ❖ Clean the control panel with a soft damp cloth and dry it carefully.
- ❖ Clean the exterior of the appliance with a suitable polish.
- ❖ **Never use sharp-edged items, scouring pads, scouring agents, paper towels or other abrasive and aggressive detergents to clean any component of the appliance.**

7.4 Door

- ❖ Clean the sides of the door with a warm damp cloth.
- ❖ Clean the exterior surface with a suitable polish.
- ❖ **Never use sharp-edged items, scouring pads, scouring agents, paper towels or other abrasive and aggressive detergents to clean the door of the appliance.**
- ❖ Clean the door seals with a damp sponge; otherwise remnants of food may generate unpleasant odours.
- ❖ **NOTICE!** Never clean the door with a cleaner spray as you may damage the lock and the electrical components.

7.5 Frost protection

If your appliance is situated in an unheated place during winter, consult a qualified technician to carry out the following measures⁴.

1. Disconnect the appliance from the mains.
2. Turn off the water supply and disconnect the water inlet pipe from the water valve.
3. Remove any water from the water inlet pipe and the valve.
4. Connect the water inlet pipe with the valve again.
5. Remove the filters. Remove any water from the drain.

7.6 Decommissioning

1. When you do not operate the appliance for a certain period of time, e.g. during holidays/vacancies, let a programme run (empty appliance) before.
2. Disconnect the plug und turn off the water supply of the appliance.
3. Leave the door slightly ajar to protect the seals and to avoid the generation of unpleasant odours.

⁴ Not included in guarantee.

8. Trouble shooting

⚠ WARNING! Disconnect the appliance from the mains before you clean or maintain it.

ERROR	
POSSIBLE CAUSES	MEASURES
Appliance does not work at all.	
<ol style="list-style-type: none"> 1. The fuse in the fuse box is tripped. 2. The appliance is not supplied with energy. 3. Low water pressure. 	<ol style="list-style-type: none"> 1. Check the fuse box. 2. Check that the appliance is supplied with energy / the door is closed properly / the plug is in the socket. 3. Check the water supply.
Drain pump works permanently.	
<ul style="list-style-type: none"> ➤ Overflow. 	<ul style="list-style-type: none"> ➤ The appliance identifies an overflow. In such a case it activates the drain pump and deactivates the circulation pump.
Noise.	
<ol style="list-style-type: none"> 1. Some noise is normal. 2. Dishes are placed improperly. Small objects dropped out of the racks. 3. Motor hums. 	<ol style="list-style-type: none"> 1. The detergent container has opened. 2. Check the position of the dishes. 3. Appliance was not used regularly. Even if you do not use the appliance regularly, let it operate once a week.
Foam in the appliance.	
<ul style="list-style-type: none"> ➤ Unsuitable detergent. ➤ Spilled rinse aid. 	<ul style="list-style-type: none"> ➤ Use dishwasher detergent only. Open the door and wait until the foam has evaporated. Pour approx. 4 litres of water in the appliance. Close the door and select the pre-wash programme. Repeat procedure if need be.
Stained interior.	
<ul style="list-style-type: none"> ➤ Detergent contains colorants. 	<ul style="list-style-type: none"> ➤ Use colorant-free detergents.

Dishes are not clean.

- | | |
|----------------------------------|---|
| 1. Unsuitable programme. | 1. Select a stronger programme. |
| 2. Dishes are placed improperly. | 2. Check the position of the dishes.
The dishes must not block the spray arms. |

Spots and film on glasses and cutlery.

- | | |
|---|---|
| ➤ Extremely hard water. | <u>To remove spots from glassware:</u> |
| ➤ Very low temperature of the water supply. | 1. Remove all metal-made objects. |
| ➤ Appliance is overfilled. | 2. Do not use a detergent. |
| ➤ Dishes are placed improperly. | 3. Select the longest programme. |
| ➤ Old or wet pulvered detergent. | 4. Start the programme. After 18-22 minutes the main-wash cycle begins. |
| ➤ Rinse aid container is empty. | 5. Open the door pour 2 cups of white vinegar in the appliance (bottom). |
| ➤ Improper detergent dosage. | 6. Close the door and let the complete programme run. If this measures fail, repeat the procedure but use 1/4 cup (60 ml) of citric acid crystals instead of the vinegar. |

Cloudiness on glassware.

- | | |
|--|---|
| ➤ Soft water in combination with too much detergent. | ➤ If you have soft water, use less detergent. Select a short programme for glassware. |
|--|---|

Yellow or brown film on inner surfaces.

- | | |
|--------------------------------|--|
| 1. Tea or coffee stains. | 1. Clean with a solution of 1/2 cup of bleach and 3 cups of warm water. Clean by hand. |
| 2. Iron deposits in the water. | 2. You need a special filter. Contact a local water installation company. |

White film on inner surfaces.

- | | |
|---------------------------|---|
| ➤ Minerals in hard water. | ➤ Clean the interior with a soft sponge and dishwasher detergent. Wear rubber gloves! Use dishwasher detergent only to avoid formation of foam. |
|---------------------------|---|

The cover of the detergent container does not close.

- | | |
|-----------------------|---|
| ➤ Setting is not OFF. | ➤ Select setting OFF and push the door latch to the left. |
|-----------------------|---|

Some detergent is left in the container.	
➤ Dishes block the container of the detergent.	➤ Place the dishes properly..
Steam.	
➤ Normal.	➤ There is some steam coming through the vent near the door latch during drying and water draining.
Black or grey marks on the dishes.	
➤ Aluminium-made objects touched the dishes.	➤ Clean the marks with a mild abrasive cleaner by hand .
Water remains on the bottom of the appliance.	
➤ Normal.	➤ A small amount of clean water around the outlet keeps the water seal functioning.
Appliance leaks.	
1. Overfilled rinse aid container / spilled rinse aid. 2. The appliance is not levelled.	1. Wipe up the rinse aid. 2. Level the appliance.

If the appliance shows a malfunction not noted on the schedule above or if you have checked all items on the above schedule but the problem still exists, please contact a service department.

8.1 Error codes

Code	Meaning	Possible causes
E 1	Door opened.	Door open during operation.
E 2	Water inlet.	Water inlet malfunction.
E 3	Water drainage.	Water drainage malfunction.
E 4	Temperature sensor.	Temperature sensor malfunction.
E 5	Overflow/leakage	Overflow/leakage has occurred.
E 6	Water leakage.	Water leakage has occurred.
E 7	Heating element.	Heating element malfunction.

If overflow occurs, turn off the main water supply before calling a service. If there is water in the base pan because of an overfill or small leak, remove the water before restarting the dishwasher.

9. Technical data

TECHNICAL DATA*	
Model	Dishwasher
Control	Electronic
Cleaning capacity	9 standard place settings
Energy efficiency class ¹	E
energy consumption ECO Mode	0.7 kWh
Water consumption in litres	10 l
Energy consumption/off-mode	0.49 W
Energy consumption/left-on mode	0.60 W
Energy Efficiency Index	55.60
Drying efficiency class ²	A
Standard cleaning cycle/duration ³	Eco/240 minutes
Noise emission	49 dB(A)
Mounting	Freestanding
Cleaning- & Drying performance index	1.16
Dimensions H*W*D in cm	85,00*45,00*60,00
Power consumption	1850W
Voltage/frequency	AC 220-240V/50Hz
Water pressure (flow pressure)	0.4-10 bar = 0.04-1.0 MPa
Water temperature	Max. 62° C

❖ Technical modifications reserved.

1	From A (highest efficiency) to G (lowest efficiency).
2	From A (highest efficiency) to G (lowest efficiency).
3	This programme is suitable for cleaning normally soiled dishes and the most efficient programme in terms of its combined energy and water consumption for that kind of dishes.

10. Waste management

1. While unpacking, the packaging materials (polythene bags, polystyrene pieces, etc.) should be kept away from children. **CHOKING HAZARD!**
2. Old and unused appliances must be send for disposal to the responsible recycling centre. Never expose to open flames.
3. Before you dispose of an old appliance, **render it inoperative**. Unplug the appliance and cut off the entire power cord. Dispose of the power cord and the plug immediately. **Remove the door completely** so children are not able to get into the appliance as this endangers their lives!
4. Dispose of any paper and cardboard into the corresponding containers.
5. Dispose of any plastics into the corresponding containers.
6. If suitable containers are not available at your residential area, dispose of these materials at a suitable municipal collection point for waste-recycling.
7. Receive more detailed information from your retailer or your municipal facilities.



Materials marked with this symbol are recyclable.



Please contact your local authorities to receive further information.

11. Guarantee conditions

This appliance includes a 24-month guarantee **for the consumer** given by the manufacturer, dated from the day of purchase, referring to its flawless material-components and its faultless fabrication. The consumer is accredited with both the dues of the guarantee given by the manufacturer and the vendor's guarantees. These are not restricted to the manufacturer's guarantee. Any guarantee claim has to be made **immediately after the detection and within 24 months** after the delivery to the first ultimate vendee. The guarantee claim has to be verified by the vendee by submitting a proof of purchase including the date of purchase and/or the date of delivery.

The guarantee does not establish any entitlement to withdraw from the purchase contract or for a price reduction. Replaced components or exchanged appliances demise to us as our property.

The guarantee claim does not cover:

1. fragile components as plastic, glass or bulbs;
2. minor modifications of the WOLKENSTEIN-products concerning their authorized condition if they do not influence the utility value of the product;
3. damage caused by handling errors or false operation;
4. damage caused by aggressive environmental conditions, chemicals, detergents;
5. damage caused by non-professional installation and haulage;
6. damage caused by non common household use;
7. damages which have been caused outside the appliance by a WOLKENSTEIN-product unless a liability is forced by legal regulations.

The validity of the guarantee will be terminated if:

1. the prescriptions of the installation and operation of the appliance are not observed.
2. the appliance is repaired by a non-professional.
3. the appliance is damaged by the vendor, the installer or a third party.
4. the installation or the start-up is performed inappropriately.
5. the maintenance is inadequately or incorrectly performed.
6. the appliance is not used for its intended purpose.
7. the appliance is damaged by force majeure or natural disasters, including, but with not being limited to fires or explosions.

The guarantee claims neither extend the guarantee period nor initiate a new guarantee period. The geographical scope of the guarantee is limited with respect to appliances, which are purchased and used in Germany, Austria, Belgium, Luxembourg and the Netherlands.

WOLKENSTEIN August 2014

**Sie finden alle Informationen zum Kundendienst
auf der Einlage in dieser Bedienungsanleitung.**

**Aftersales service information
on the leaflet inside this instruction manual.**

Änderungen vorbehalten

Subject to alterations

Stand
24.03.2022

Updated
03/24/2022

© PKM GmbH & Co. KG, Neuer Wall 2, 47441 Moers