

Originalfassung

DE BETRIEBSANLEITUNG

Absauganlage

Übersetzung / Translation

EN OPERATING MANUAL

Dustcollector

PL INSTRUKCJA OBSŁUGI

Odciąg do trocin

SE BRUKSANVISNING

Dammsamlare



ABS 2480



1	INHALT / INDEX	2
1	INHALT / INDEX	2
2	SICHERHEITSZEICHEN / SAFETY SIGNS / ZNAKI BEZPIECZEŃSTWA / SÄKERHETSTECKEN	4
3	TECHNIK / TECHNIC / TECHNOLOGIA / TEKNIK	5
	3.1 Lieferumfang / Purchased parts package / Wielkość dostawy / Leveransomfång	5
	3.2 Hauptkomponenten und Bedienelemente / Main components and controls / Główne Części i elementy sterujące / Huvudkomponenter och kontroller	6
	Technische Daten / Technical Data / Specyfikacja Techniczne / Techniska data	7
4	VORWORT (DE)	8
6	SICHERHEIT	9
	6.1 Bestimmungsgemäße Verwendung	9
	6.2 Sicherheitshinweise	9
	6.3 Restrisiken	10
	6.4 Schutzeinrichtungen	10
7	INBETRIEBNAHME	11
	7.1 Vorbereitende Tätigkeiten	11
	7.1.1 Lieferumfang prüfen	11
	7.1.2 Passenden Aufstellort auswählen	11
	7.1.3 Elektrischen Anschluss herstellen	11
	7.2 Montage	12
8	BETRIEB	15
	8.1 Anschluss an die Holzbearbeitungsmaschine	15
	8.2 Starten / Stoppen	15
9	REINIGUNG, WARTUNG, LAGERUNG, ENTSORGUNG	16
	9.1 Reinigung	16
	9.2 Wartung	16
	9.2.1 Spänefang-Sack wechseln	16
	9.3 Lagerung	17
	9.4 Entsorgung	17
10	FEHLERBEHEBUNG	17
11	PREFACE (EN)	18
12	SECURITY	19
	12.1 Intended use of the machine	19
	12.2 Safety instructions	19
	12.3 Residual risks	20
	12.4 Protective devices	20
13	STARTING UP	21
	13.1 Preparatory work	21
	13.1.1 Checking the scope of delivery	21
	13.1.2 Selecting a suitable location	21
	13.1.3 Establishing the electrical connection	21
	13.2 Assembly	22
14	OPERATION	25
	14.1 Connecting to the wood working machine	25
	14.2 Start / Stop	25
15	CLEANING, MAINTENANCE, STORAGE, DISPOSAL	26
	15.1 Cleaning	26
	15.2 Maintenance	26
	15.2.1 Changing the chip collection bag	26
	15.3 Storage	26
	15.4 Disposal	27
16	TROUBLESHOOTING	27
18	WSTĘP (PL)	28
19	BEZPIECZEŃSTWO	29
	19.1 Użytkowanie zgodne z przeznaczeniem	29
	19.2 Wskazówki bezpieczeństwa	29
	19.3 Ryzyko resztkowe	30
	19.4 Urządzenia ochronne	30

20 URUCHOMIENIE	31
20.1 Prace przygotowawcze.....	31
20.1.1 Kontrola zakresu dostawy	31
20.1.2 Wybór odpowiedniej lokalizacji	31
20.1.3 Przyłącze elektryczne	31
20.2 Zgromadzenie	32
21 PRACA	35
21.1 Połączenie z obrabiarką do drewna.....	35
21.2 Uruchomienie / Zatrzymanie.....	35
22 CZYSZCZENIE, KONSERWACJA, SKŁADOWANIE, UTYLIZACJA	36
22.1 Czyszczenie.....	36
22.2 Konserwacja	36
22.2.1 Wymiana worka na wióry	36
22.3 Składowanie.....	37
22.4 Unieszkodliwianie	37
23 AWARIA	37
24 FÖRORD (SE)	38
25 SÄKERHET	39
25.1 Avsedd användning	39
25.2 Säkerhetsanvisningar.....	39
25.3 Restrisker.....	40
25.4 Skyddsanordningar	40
26 IDRIFTTAGNING	40
26.1 Förberedande åtgärder	40
26.1.1 Kontrollera leveransomfattningen.....	40
26.1.2 Välja en lämplig uppställningsplats	40
26.1.3 Ansluta till elnätet	41
26.2 Montering.....	41
27 DRIFT	44
27.1 Anslutning till träbearbetningsmaskinen.....	45
27.2 Starta/stanna	45
28 RENGÖRING, UNDERHÅLL, LAGRING, AVFALLSHANTERING	45
28.1 Rengöring	45
28.2 Underhåll	45
28.2.1 Byta ut spånuppsamlingsäck	46
28.3 Lagring.....	46
28.4 Avfallshantering	46
29 ÅTGÄRDA FEL	46
30 SCHALTPLAN / WIRING DIAGRAM / SCHEMAT / KOPPLINGSSCHEMA	47
30.1 Schaltplan / Wire Diagram / Schemat / Kopplingschema 230V / 50 Hz, 1 Phase 47	
30.2 Schaltplan / Wire Diagram / Schemat / Kopplingschema 400V / 50 Hz, 3 Phases	47
31 ERSATZTEILE / SPARE PARTS / CZĘŚCI ZAMIENNE / RESERDELAR	48
31.1 Ersatzteilbestellung / Spare parts order / Zamówienie części zamiennych / Reservdelsbeställning.....	48
31.2 Explosionszeichnung / Explosion drawing / Eksplodował / Sprängd	49
32 EU-KONFORMITÄTSERKLÄRUNG / CE-CERTIFICATE OF CONFORMITY / DEKLARACJA ZGODNOŚCI UE // EU-FÖRSÄKRAN OM ÖVERENSSTÄMMELSE	51
34 GARANTIEERKLÄRUNG (DE)	52
35 GUARANTEE TERMS (EN)	53
37 GWARANCJA (PL)	54
38 GARANTIE FÖRKLARING (SE)	55
39 PRODUKTBEOBACHTUNG / PRODUCT MONITORING / MONITOROWANIE PRODUKTÓW / PRODUKTOBSERVATION	56

2 SICHERHEITSZEICHEN / SAFETY SIGNS / ZNAKI BEZPIECZEŃSTWA / SÄKERHETSTECKEN

DE	SICHERHEITSZEICHEN BEDEUTUNG DER SYMBOLE	EN	SAFETY SIGNS DEFINITION OF SYMBOLS	PL	ZNAKI BEZPIECZEŃSTWA SYMBOLE
SE	SÄKERHETSSKYLTA SYMBOLERNAS BETYDELSE				



- DE CE-KONFORM:** Dieses Produkt entspricht den EU-Richtlinien.
EN EC-CONFORM: This product complies with the EC-directives.
PL ZGODNE Z NORMAMI CE! - Ten produkt jest zgodny z dyrektywami UE.
SE CE-NORMER: Denna produkt uppfyller EG-direktiven.



- DE ANLEITUNG LESEN!** Lesen Sie die Betriebs- und Wartungsanleitung Ihrer Maschine aufmerksam durch und machen Sie sich mit den Bedienelementen der Maschine gut vertraut um die Maschine ordnungsgemäß zu bedienen und so Schäden an Mensch und Maschine vorzubeugen.
EN READ THE MANUAL! Read the user and maintenance manual carefully and get familiar with the controls in order to use the machine correctly and to avoid injuries and machine defects.
PL Przeczytaj instrukcję! Zapoznaj się z instrukcją obsługi i konserwacji urządzenia starannie i wyglądają bardzo dobrze znane urządzenia działają prawidłowo, a tym samym zapobiec uszkodzeniu człowieka i maszyny z sterami maszyny..
SE LÄS BRUKSANVISNINGEN Läs noga igenom bruks- och underhållsanvisningen för din maskin och bekanta dig med maskinens kontroller för att maskinen ska fungera korrekt och därmed förebygga skador på människor och maskin.



- DE** Persönliche Schutzausrüstung
EN Personal Protection Equipment
PL Osobiste Wyposażenie Ochronne
SE Skyddsudrustning!



- DE** Maschine vor Wartung und Pausen ausschalten und Netzstecker ziehen!
EN Stop and pull out the power plug before any break and engine maintenance!
PL Wyłączyć urządzenie przed konserwacją i zrywa i odłączyć!
SE Stäng av maskinen och dra ur stickproppen innan underhåll och pauser!



- DE** Warnung vor rotierenden Teilen!
EN Warning of rotating parts!
PL Ostrzeżenie o obracające się części!
SE Varning för roterande delar!



- DE** Warnung vor gefährlicher elektrischer Spannung!
EN Beware of dangerous electrical voltage!
PL Ostrzeżenie przed niebezpiecznym napięciem elektrycznym!
SE Varning för farlig elektrisk spänning!



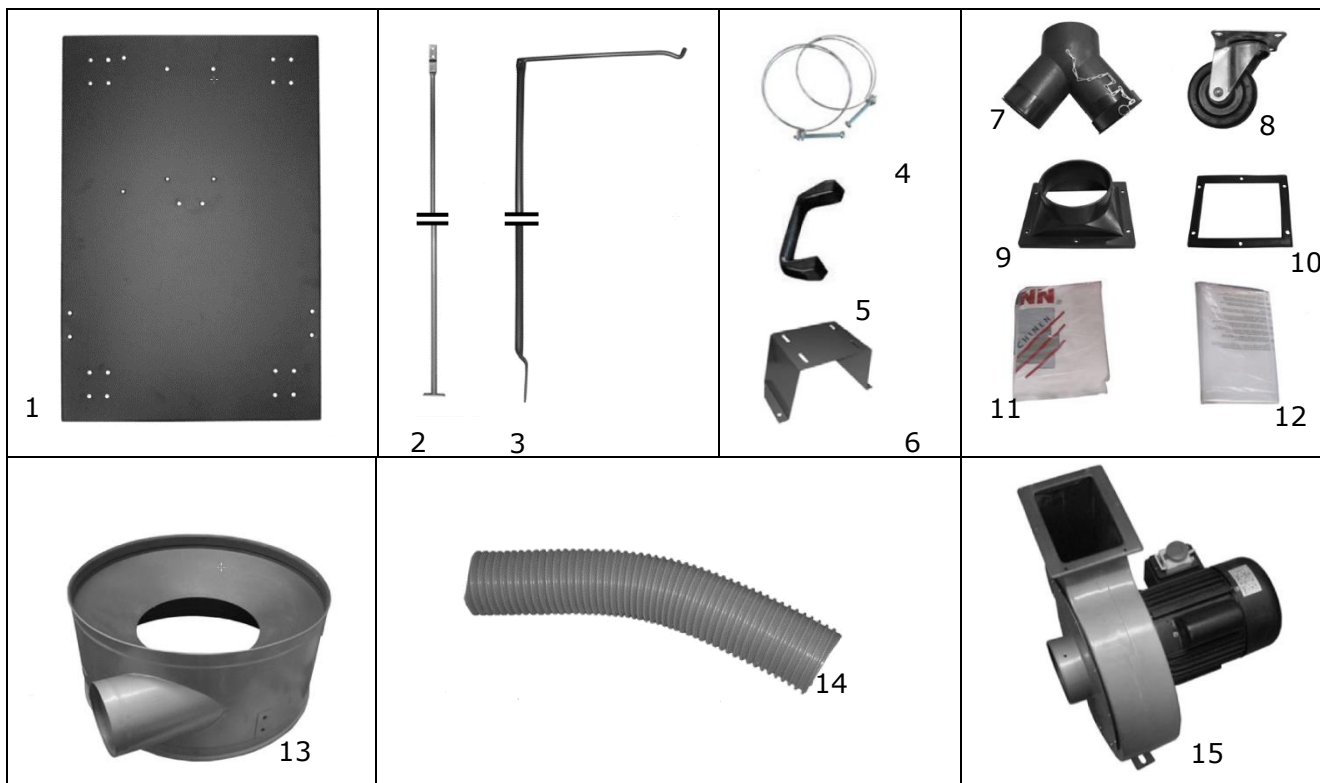
- DE** Vor Nässe schützen!
EN Protect from moisture!
PL Chronić przed wilgocią!
SE Skydda mot fukt!



- DE** Leicht entflammbar!
EN Highly flammable!
PL Wysoce łatwopalne!
SE Lättantändligt!

3 TECHNIK / TECHNIC / TECHNOLOGIA / TEKNİK

3.1 Lieferumfang / Purchased parts package / Wielkość dostawy / Leveransomfång



Nr.	Bezeichnung / Description / Oznaczenie / Beteckning	Stk. Pcs Pr	Nr.	Bezeichnung / Description / Oznaczenie / Beteckning	Stk. Pcs Pr
1	Bodenplatte / Base plate / Płyta fundamentowa / Bottenplatta	1	10	Dichtung / Seal / Ustczelka / Tätning	1
2	Stützen / Support / Podpory / Stöd	3	11	Filterbeutel / Filter bag / Worek filtrujący / Filterpåse	1
3	Obere Taschenstütze / Upper bag support / Wspornik kieszonkowy górny / Övre påsstöd	1	12	Sammelbeutel / Collector bag / Torba na kolektor / Uppsamlingspåse	1
4	Schlauchklemmen / Hose clamps / Opasli zaciskowe / Slangklämmor	2	13	Kollektor / Collector / Kolekcjoner / Kollektor	1
5	Griff (alternativ) / Handle (alternative) / Uchwyt (alternatywny) / Handtag (alternativ)	1	14	Schlauch / Hose / Giętki / Slang	1
6	Motorsockel / Motor base / Podstawa silnika / Motorsockel	1	15	Kollektor-Körper & Ventilator-Motor-Einheit / Collector body & fan/motor unit / Korpus kolektora i wentylator / motorreduktor / Kollektorkropp & fläktmotorenhet	1
7	Einlass / Inlet / Wlot / Intag	1	16*	Beutelklemmen / Bag clamp Zaciski workowe / Påsklämmor	2
8	Rollen / Castors / Kółka / Hjul	4	17*	Kleinteile-Set / Hardware bag / Torba sprzętowa / Smådelssats	1
9	Anschlussadapter / Connection adapter / Złącze / Anslutningsadapter	1	18*	Bedienungsanleitung / Manual / Instrukcja obsługi / Bruksanvisning	1

*) nicht abgebildet / not shown / nie pokazany

3.2 Hauptkomponenten und Bedienelemente / Main components and controls / Główne Części i elementy sterujące / Huvudkomponenter och kontroller



Nr.	Bezeichnung / Description / Oznaczenie / Beteckning	Nr.	Bezeichnung / Description / Oznaczenie / Beteckning
1	Kollektor / Collector / Kolektor / Kollektor	5	Ein-Aus-Schalter / On-Off Switch/ On-Off Selector / På-Avknapp
2	Spänefang-Sack / Chip bag / Worek chip / Spånuppsamlingsäck	6	Motor / Engine / Motor / Motor
3	Ansaugstutzen / Suction connector / Spożycie / Luftintag	7	Filtersack / Filtration bag / Worka na kurz / Filterpåse
4	Absaugereinheit / Suction unit / Suction / Sugenhät	8	Bodenplatte / Base plate / Płyta fundamentowa / Bottenplatta

Technische Daten / Technical Data / Specyfikacja Techniczne / Techniska data

Spezifikation	Wert
Motorleistung S1(100%) / S6 (40%) Motor power Moc silnika Motoreffekt	1,5 kW / 2,25 kW
Spänefang-Sack Durchmesser / Länge Chip bag diameter / length Worek Chip średnica / długość Spånuppsamlingssäck diameter/längd	500 mm / 1480 mm
Spänefang-Sack-Volumen Chip bag volume Chip objętość workav Spånuppsamlingssäckens volym	300 l
Absauganschluss Dust collector plug Ekstrakcja Suganslutning	2 x Ø 100mm
Absaugschlauchlänge Dust hose length Wąż ssący Sugslangslängd	1,15 m
Absaugleistung Collector power Moc ssania Sugeffekt	2480 m ³ /h
Unterdruck Hypotension Pod presją Undertryck	1800 Pa
Lüfterraddurchmesser Fan wheel diameter średnica wirnika Fläkthjulsdiameter	Ø 300mm
Maschinendimension (LxBxH) machine dimension (LxWxH) Wymiary maszyny Maskinmått (LxBxH)	930 x 700 x 2400 mm
Gewicht Weight Waga Vikt	36 kg
Schallleistungspegel L _{WA} sound power level L _{WA} Poziom mocy akustycznej L _{WA} Bullernivå L _{WA}	100.1 dB(A) k: 3dB(A)
Schalldruckpegel L _{PA} Sound pressure level L _{PA} SPL L _{PA} Bullernivå L _{PA}	87.1 dB(A) k: 3dB(A)

4 VORWORT (DE)

Sehr geehrter Kunde!

Diese Betriebsanleitung enthält Informationen und wichtige Hinweise zur Inbetriebnahme und Handhabung der Absauganlage ABS 2480.

Folgend wird die übliche Handelsbezeichnung der Maschine (siehe Deckblatt) in dieser Betriebsanleitung durch die Bezeichnung "Maschine" ersetzt.



Die Betriebsanleitung ist Bestandteil der Maschine und darf nicht entfernt werden. Bewahren Sie sie für spätere Zwecke auf und legen Sie diese Anleitung der Maschine bei, wenn sie an Dritte weitergegeben wird!

Bitte beachten Sie die Sicherheitshinweise!

Lesen Sie vor Inbetriebnahme diese Anleitung aufmerksam durch. Der sachgemäße Umgang wird Ihnen dadurch erleichtert, Missverständnissen und etwaigen Schäden wird vorgebeugt.

Halten Sie sich an die Warn- und Sicherheitshinweise. Missachtung kann zu ernststen Verletzungen führen.

Durch die ständige Weiterentwicklung unserer Produkte können Abbildungen und Inhalte geringfügig abweichen. Sollten Sie Fehler feststellen, informieren Sie uns bitte.

Technische Änderungen vorbehalten!

Kontrollieren Sie die Ware nach Erhalt unverzüglich und vermerken Sie etwaige Beanstandungen bei der Übernahme durch den Zusteller auf dem Frachtbrief!

Transportschäden sind innerhalb von 24 Stunden separat bei uns zu melden.

Für nicht vermerkte Transportschäden kann Holzmann keine Gewährleistung übernehmen.

Urheberrecht

© 2018

Diese Dokumentation ist urheberrechtlich geschützt. Die dadurch verfassungsmäßigen Rechte bleiben vorbehalten! Insbesondere der Nachdruck, die Übersetzung und die Entnahme von Fotos und Abbildungen werden gerichtlich verfolgt.

Als Gerichtsstand gilt das Landesgericht Linz oder das für 4170 Haslach zuständige Gericht als vereinbart.

Kundendienstadresse

HOLZMANN MASCHINEN GmbH
AT-4170 Haslach, Marktplatz 4
AUSTRIA
Tel +43 7289 71562 - 0
Fax +43 7289 71562 - 4
info@holzmann-maschinen.at

6 SICHERHEIT

6.1 Bestimmungsgemäße Verwendung

Die Maschine nur in technisch einwandfreiem Zustand sowie bestimmungsgemäß, sicherheits- und gefahrenbewusst benutzen! Störungen, welche die Sicherheit beeinträchtigen können, umgehend beseitigen lassen!

Es ist generell untersagt, sicherheitstechnische Ausrüstungen der Maschine zu ändern oder unwirksam zu machen!

Die Maschine ist ausschließlich für folgende Tätigkeiten bestimmt: Für das Absaugen von Staub und Spänen von Holz- oder Holzverbundwerkstoffen.

Für eine andere oder darüber hinausgehende Benutzung und daraus resultierende Sachschäden oder Verletzungen übernimmt HOLZMANN-MASCHINEN keine Verantwortung oder Garantieleistung.

Arbeitsbedingungen:

Die Maschine ist für den Einsatz unter folgenden Bedingungen bestimmt:

Rel. Feuchtigkeit:	max. 70 %
Temperatur	von +10° C bis +40° C

Unzulässige Verwendung:

- Der Betrieb der Maschine im Freien.
- Jegliche Änderung der Konstruktion der Maschine.
- Die Demontage oder das Ausschalten der Schutzvorrichtungen.
- Der Betrieb der Maschine ohne die vorgesehenen Schutzvorrichtungen.
- Der Betrieb der Maschine unter brand- oder explosionsgefährlichen Bedingungen.
- Das Verändern oder unwirksam machen der sicherheitstechnischen Ausrüstungen der Maschine.

6.2 Sicherheitshinweise

Warnschilder und/oder Aufkleber an der Maschine, die unleserlich sind oder entfernt wurden, sind umgehend zu erneuern!

Örtlich geltende Gesetze und Bestimmungen können das Mindestalter des Bedieners festlegen und die Verwendung dieser Maschine einschränken!


Zur Vermeidung von Fehlfunktionen, Schäden und gesundheitlichen Beeinträchtigungen sind darüber hinaus folgende Maßnahmen für sicheres Arbeiten UNBEDINGT zu beachten:


- Wählen Sie als Aufstellort einen ebenen, erschütterungsfreien Untergrund.
- Halten Sie den Arbeitsbereich sauber.
- Sorgen Sie für ausreichende Lichtverhältnisse am Arbeitsplatz.
- Lassen Sie die laufende Maschine niemals unbeaufsichtigt. Stellen Sie sicher, dass sich Unbefugte nur in entsprechendem Sicherheitsabstand zum Gerät aufhalten, und halten Sie insbesondere Kinder vom Gerät fern.
- Tragen Sie geeignete Arbeitskleidung (keine lose Kleidung, Krawatten, Schmuck, etc.) – Einzugsgefahr!
- Holzstaub kann Krankheiten verursachen (z.B. Haut-, Atemwegserkrankungen, allergische Reaktionen). Schützen Sie sich davor durch das Tragen geeigneter persönlicher Schutzausrüstung (Gehörschutz, Schutzbrille, Feinstaubmaske, Sicherheitsschuhe etc.).
- Unterlassen Sie das Arbeiten an der Maschine bei Müdigkeit, Unkonzentriertheit bzw. unter Einfluss von Medikamenten, Alkohol oder Drogen!
- Überprüfen Sie vor dem Einschalten der Maschine, dass sämtliche Einstell- und Schraubenschlüssel entfernt sind.
- Halten Sie das Gerät vor potentiellen Zündquellen, wie z.B. z.B. Kontrollleuchten und/oder offenen Flammen, fern (Brand- und Explosionsgefahr).


- Stellen Sie sicher, dass sich der Netzschalter in der Stellung "Aus" befindet, bevor Sie die Maschine an das Stromnetz anschließen.
- Achten Sie darauf, dass das Gerät geerdet ist.
- Verwenden Sie nur geeignete Verlängerungskabel.
- Schalten Sie das Gerät vor Reinigungs-, Wartungs- oder Reparaturarbeiten ab, trennen Sie es vom Netz und schützen sie es gegen unbeabsichtigtes Wiedereinschalten.
- Stellen Sie sicher, dass sich weder Ihre Hände noch Hölzer oder Werkzeuge in die Nähe der Einlassöffnung befinden, solange der Motor läuft oder die Maschine an das Stromnetz angeschlossen ist.
- Verwenden Sie nur intaktes Werkzeug.
- Betreiben Sie das Gerät nur mit einwandfreiem Staub- und ebensolchem Späne-Sack.

6.3 Restrisiken

Trotz bestimmungsmäßiger Verwendung können bestimmte Restrisikofaktoren nicht vollständig ausgeräumt werden. Bedingt durch Aufbau und Konstruktion der Maschine können Gefährdungssituationen auftreten, die in dieser Bedienungsanleitung wie folgt gekennzeichnet sind:

	GEFAHR
	Ein auf diese Art gestalteter Sicherheitshinweis weist auf eine unmittelbar gefährliche Situation hin, die zum Tod oder zu schweren Verletzungen führt, wenn sie nicht gemieden wird.

	WARNUNG
	Ein solcherart gestalteter Sicherheitshinweis weist auf eine möglicherweise gefährliche Situation hin, zu schweren Verletzungen oder sogar zum Tod führen kann, wenn sie nicht gemieden wird.

	VORSICHT
	Ein auf diese Weise gestalteter Sicherheitshinweis weist auf eine möglicherweise gefährliche Situation hin, die zu geringfügigen oder leichten Verletzungen führen kann, wenn sie nicht gemieden wird.

	HINWEIS
	Ein derartig gestalteter Sicherheitshinweis weist auf eine möglicherweise gefährliche Situation hin, die zu Sachschäden führen kann, wenn sie nicht gemieden wird.

Ungeachtet aller Sicherheitsvorschriften sind und bleiben ihr gesunder Hausverstand und ihre entsprechende technische Eignung/Ausbildung der wichtigste Sicherheitsfaktor bei der fehlerfreien Bedienung der Maschine. **Sicheres Arbeiten hängt von Ihnen ab!**

6.4 Schutzeinrichtungen

Das Gerät ist mit folgenden Schutzvorrichtungen ausgestattet:

- Schutzgitter über dem Ventilationsrad
- Ventilationsrad aus genietetem Metall
- Not-Aus-Schalter

7 INBETRIEBNAHME

7.1 Vorbereitende Tätigkeiten


7.1.1 Lieferumfang prüfen


Überprüfen Sie die Lieferung nach Erhalt auf Vollständigkeit und Ordnungsmäßigkeit. Melden Sie Beschädigungen oder fehlende Teile umgehend Ihrem Händler oder der Spedition. Sichtbare Transportschäden müssen außerdem gemäß den Bestimmungen der Gewährleistung unverzüglich auf dem Lieferschein vermerkt werden, ansonsten gilt die Ware als ordnungsgemäß übernommen.


7.1.2 Passenden Aufstellort auswählen

Wählen Sie einen passenden Aufstellort. Beachten Sie dabei die Sicherheitsanforderungen sowie die Abmessungen der Maschine. Der gewählte Platz muss außerdem einen passenden Anschluss an das elektrische Netz gewährleisten.

7.1.3 Elektrischen Anschluss herstellen

	WARNUNG
	Nur geschultes Personal! Das Durchführen der in diesem Abschnitt angeführten Arbeiten durch nicht speziell dafür ausgebildete Facharbeiter (Elektriker) kann zu schweren Verletzungen oder zum Tod führen. Das Herstellen des elektrischen Anschlusses darf daher ausschließlich von speziell dafür ausgebildeten Personen (Elektrikern) vorgenommen werden!

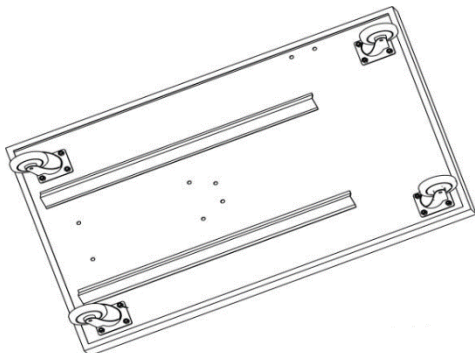
	VORSICHT
	Der Betrieb ist nur mit Fehlerstromschutzeinrichtung (RCD mit maximalem Fehlerstrom von 30 mA) zulässig.

	HINWEIS
	Verwenden Sie ausschließlich zulässige Verlängerungskabel mit den in der nachfolgenden Tabelle erklärten Litzenquerschnitten!

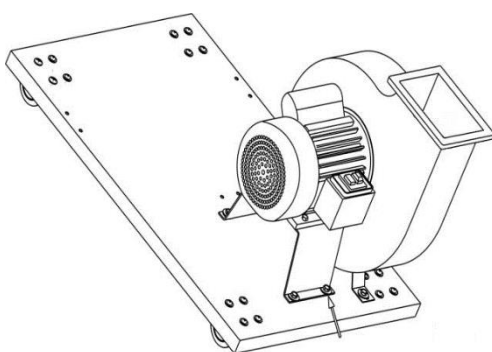
Spannung	Verlängerung	Litzenquerschnitt
220 – 240 V 50 Hz	< 27 m	1,5 mm ²
	< 44 m	2,5 mm ²
	< 70 m	4,0 mm ²
	< 105 m	6,0 mm ²

1. Der elektrische Anschluss der Maschine ist für den Betrieb an einer geerdeten Steckdose vorbereitet!
2. Der Anschlussstecker darf nicht manipuliert werden!
3. Der Erdungsleiter ist gelb-grün ausgeführt!
4. Das Speisestromnetz muss mit 10A abgesichert sein.
5. Vergewissern Sie sich, dass sich die von der Stromquelle gelieferte Spannung/Stromstärke mit den Anforderungen der Maschine deckt.
6. Überzeugen Sie sich, dass ein etwaiges Verlängerungskabel in gutem Zustand und für die Leistungsübertragung geeignet ist. Ein unterdimensioniertes Kabel verringert die Leistungsübertragung und erwärmt sich stark.
7. Ein beschädigtes Kabel ist umgehend zu erneuern!

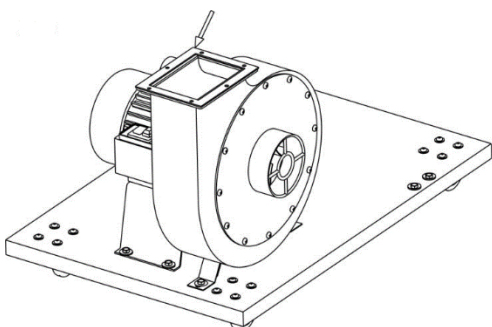
7.2 Montage



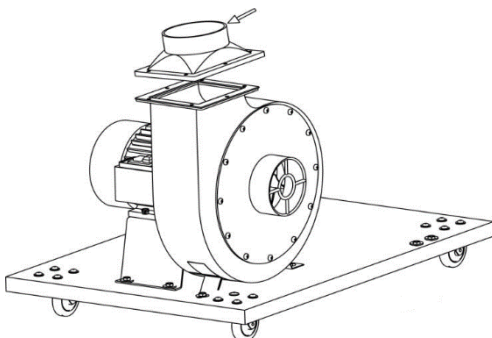
Rollen mit Hilfe der Schrauben, Unterlegscheiben und Muttern auf die Unterseite der Bodenplatte montieren.



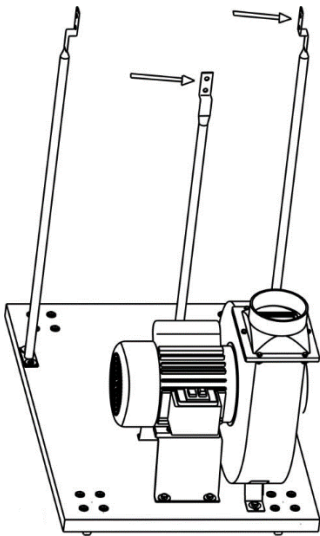
Vormontierte Absaugeinheit mit Hilfe der Schrauben, Unterlegscheiben und Muttern an der Oberseite der Bodenplatte montieren.



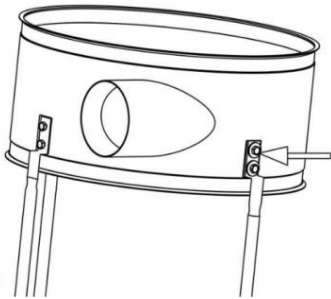
Gummidichtung auf dem Absaugflansch platzieren.



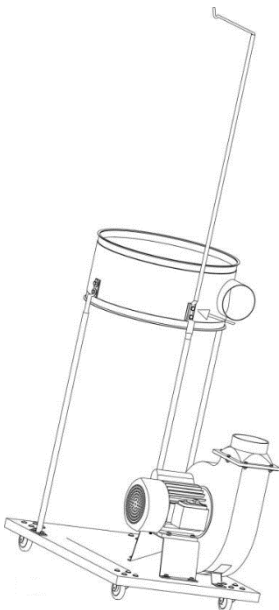
Anschlussadapter aufsetzen und wie in der Abbildung links gezeigt mittels Sechskantschrauben, Unterlegscheiben und Muttern auf den Kollektor-Körper montieren.



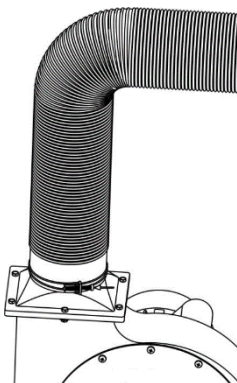
Kollektorstützen an die Grundplatte anschrauben.



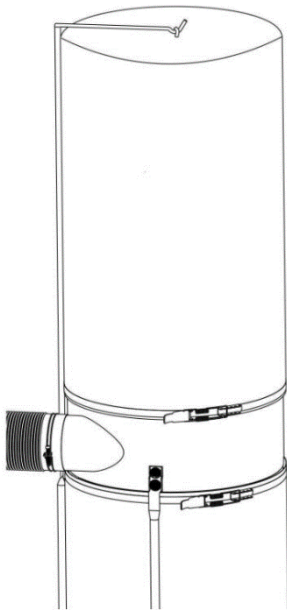
Kollektor mittels Schrauben an zwei Kollektorstützen wie eingezeichnet montieren. Die dritte Kollektorstütze vorläufig noch nicht befestigen. Darauf achten, dass die seitliche Öffnung zum Kollektorkörper zeigt (siehe nächste Abbildung).



Obere Taschenstütze zusammen mit der noch nicht verschraubten dritten Kollektorstütze am Kollektor befestigen.

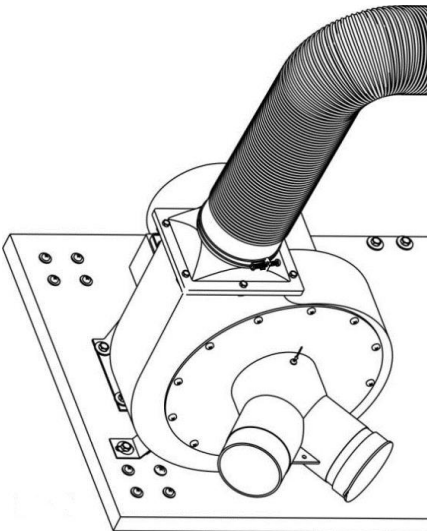


Schlauch mit Hilfe der Schlauchklemmen am Anschlussadapter sowie an der seitlichen Öffnung des Kollektors befestigen.



Späne-Sack über die Unterkante des Kollektors schieben und mittels Beutelklemme befestigen.

Dann Filter-Sack über das obere Ende des Kollektors schieben und ebenfalls mittels Beutelklemme befestigen. Danach Filter-Sack an der oberen Taschenstütze einhängen.



Abschließend Einlass-Stück wie abgebildet auf die Einlass-Öffnung des Ventilators/Motors setzen



FIG.11

Der Staubabscheider ist nun betriebsbereit. Vor dem Anschluss an eine Stromquelle sicherstellen, dass die Stromquelle ordnungsgemäß geerdet ist und über die richtige Spannung und Stromstärke verfügt!

8 BETRIEB

WARNUNG



Gefahr durch elektrische Spannung! Das Manipulieren an der Maschine bei bestehendem Anschluss an die Spannungsquelle, kann zu schweren Verletzungen oder zum Tod führen.

Maschine vor Umrüstarbeiten immer von der Spannungsversorgung trennen und gegen unbeabsichtigtes Wiedereinschalten sichern.

Betreiben Sie die Maschine nur in einwandfreiem Zustand. Führen Sie vor jedem Betrieb eine Sichtprüfung der Maschine durch. Sicherheitseinrichtungen, elektrische Leitungen und Bedienelemente sind genauestens zu kontrollieren. Prüfen Sie Schraubverbindungen auf Beschädigung und festen Sitz!

8.1 Anschluss an die Holzbearbeitungsmaschine

HINWEIS



Positionieren Sie die Absauganlage so neben der Holzbearbeitungsmaschine, dass diese Sie bei der Arbeit nicht behindert!

Die Distanz zwischen Absauganlage und Holzbearbeitungsmaschine sollte 10 Laufmeter nicht übersteigen.

Arbeiten Sie mit der Holzbearbeitungsmaschine erst, wenn die Absauganlage die volle Drehzahl erreicht hat.

Absauganschluss ABS 2480: **Ø 100mm**

Verwendete Absaugschläuche müssen aus schwer entflammbarem Material bestehen und antistatisch sein.

8.2 Starten / Stoppen




Ein/Aus-Schalter:

- Zum Einschalten: grünen Knopf (I) drücken
- Zum Ausschalten: roten Knopf (=) drücken

9 REINIGUNG, WARTUNG, LAGERUNG, ENTSORGUNG

9.1 Reinigung


	HINWEIS
Verwenden Sie zum Reinigen niemals Reinigungsmittel wie Benzin, Kerosin, Soda und dergleichen sondern ausschließlich milde, nicht scheuernde Reiniger.	

Regelmäßige Reinigung garantiert die lange Lebensdauer Ihrer Maschine und ist Voraussetzung für deren sicheren Betrieb.

Reinigen Sie das Gerät deshalb nach jedem Einsatz und lassen Sie es danach trocknen.

Imprägnieren Sie blanke Flächen der Maschine gegen Korrosion (z.B. mit Rostschutzmittel WD40)

9.2 Wartung


	WARNUNG
Gefahr durch elektrische Spannung! Das Manipulieren an der Maschine bei bestehendem Anschluss an die Spannungsquelle kann zu schweren Verletzungen oder zum Tod führen. Maschine vor Wartungs- bzw. Instandhaltungsarbeiten immer von der Spannungsversorgung trennen und gegen unbeabsichtigtes Wiedereinschalten sichern!	

	HINWEIS
Die Beseitigung von Defekten erledigt Ihr Fachhändler. Reparaturtätigkeiten dürfen nur von Fachpersonal durchgeführt werden.	

Die Maschine ist wartungsarm und nur wenige Teile müssen gewartet werden. Störungen oder Defekte, die geeignet sind, Ihre Sicherheit zu beeinträchtigen, müssen umgehend behoben werden!

- Prüfen Sie vor jedem Betrieb den einwandfreien Zustand der Sicherheitseinrichtungen.
- Kontrollieren Sie die Schraubverbindungen zumindest wöchentlich auf festen Sitz.
- Überprüfen Sie regelmäßig den einwandfreien und lesbaren Zustand der Warn- und Sicherheitsaufkleber der Maschine.

9.2.1 Spänefang-Sack wechseln

	HINWEIS
Wechseln Sie den Spänefang-Sack, wenn er zu 60-70 Prozent voll ist. Verwenden Sie ausschließlich Spänefang-Säcke, die den Abmessungen der Maschine entsprechen. Verwenden Sie ausschließlich 100 Prozent dichte Spänefang-Säcke.	

- Schalten Sie die Maschine zehn Minuten vor dem Wechseln des Späne-Sackes aus, sodass sich die Staubpartikel legen können.
- Trennen Sie die Maschine danach von der Stromversorgung.
- Wechseln Sie den Spänefang-Sack.

9.3 Lagerung

Lagern Sie die Maschine ausschließlich in einer trockenen, vor Witterungseinflüsse geschützten Umgebung.

9.4 Entsorgung



Beachten Sie die nationalen Abfallbeseitigungs-Vorschriften. Entsorgen Sie die Maschine, Maschinenkomponenten oder Betriebsmittel nicht im Restmüll. Kontaktieren Sie gegebenenfalls Ihre lokalen Behörden für Informationen bezüglich der verfügbaren Entsorgungsmöglichkeiten. Wenn Sie bei Ihrem Fachhändler eine neue Maschine oder ein gleichwertiges Gerät kaufen, ist dieser in bestimmten Ländern verpflichtet, Ihre alte Maschine fachgerecht zu entsorgen.

10 FEHLERBEHEBUNG



WARNUNG

Gefahr durch elektrische Spannung! Das Manipulieren an der Maschine bei bestehendem Anschluss an die Spannungsquelle kann zu schweren Verletzungen oder zum Tod führen. Trennen Sie die Maschine von der Stromversorgung, bevor Sie mit den Arbeiten zur Beseitigung von Defekten beginnen!

Fehler	Mögliche Ursache	Behebung
Maschine läuft nicht	• Schalter defekt	• Schalter reparieren
	• Stromversorgung ausgeschaltet	• Stromversorgung kontrollieren
	• Sicherung defekt	• Sicherung wechseln
	• Schaltschütz defekt	• Schaltschütz wechseln oder reparieren
Staubaustritt	• Undichte oder verstopfte Verbindungen	• Verbindungen prüfen • Verstopfungen beseitigen
	• Staubsack oder Filtersack defekt oder falsch montiert	• Säcke überprüfen • Defekte Säcke wechseln
Lautes Geräusch im Lüfterrad-Gehäuse	• Großer Teil angesaugt	• Maschine ausschalten, von der Stromversorgung trennen und Teil entfernen
	• Lockeres Lüfterrad	• Lüfterrad fixieren

11 PREFACE (EN)

Dear Customer!

This manual contains information and important instructions for the installation and correct use of the circular saw blade grinder MTY 8-70.

Following the usual commercial name of the machine (see cover) is substituted in this manual with the name "machine".

This manual is part of the product and shall not be stored separately from the product. Save it for later reference and if you let other people use the product, add this instruction manual to the product.



Please read and obey the security instructions!

Before first use read this manual carefully. It eases the correct use of the product and prevents misunderstanding and damages of product and the user's health.

Due to constant advancements in product design, construction pictures and content may diverse slightly. However, if you discover any errors, inform us please.

Technical specifications are subject to changes!

Please check the product contents immediately after receipt for any eventual transport damage or missing parts.

Claims from transport damage or missing parts must be placed immediately after initial product receipt and unpacking before putting the product into operation.

Please understand that later claims cannot be accepted anymore.

Copyright

© 2018

This document is protected by international copyright law. Any unauthorized duplication, translation or use of pictures, illustrations or text of this manual will be pursued by law.

Court of jurisdiction is the Landesgericht Linz or the competent court for 4170 Haslach, Austria!

Customer service contact

HOLZMANN MASCHINEN GmbH

4170 Haslach, Marktplatz 4

AUSTRIA

Tel +43 7289 71562 - 0

Fax +43 7289 71562 - 4

info@holzmann-maschinen.at

12 SECURITY

12.1 Intended use of the machine

Use the machine only if it is in perfect technical condition and in accordance with its intended purpose, safety and hazard awareness! Immediately rectify any malfunctions which could impair safety!

It is generally forbidden to change or make ineffective the safety equipment of the machine! The machine is intended exclusively for the following activities: For extracting dust and chips from wood or wood composites.

For any other use or use beyond this and the resulting HOLZMANN-MASCHINEN accepts no liability for material damage or injury. Responsibility or warranty.

Environmental conditions:

Parameter	Value
Humidity:	max. 70 %
Temperature	von +10° C bis +40° C

Improper use

- Operation of the machine outdoors.
- Any modification of the construction of the machine.
- Dismantling or switching off the guards.
- The operation of the machine without the provided safety devices.
- Operation of the machine under fire or explosion hazard conditions.
- Modifying or rendering ineffective the safety equipment of the machine. Safety instructions

12.2 Safety instructions

Warning signs and/or stickers on the machine that are illegible or have been removed must be replaced immediately!

Local laws and regulations may determine the minimum age of the operator and limit the use of this machine!

To avoid malfunctions, damages and health impairments, the following measures for safe working must also be observed unconditionally:

- Choose a level, vibration-free surface for installation.
- Keep the work area clean.
- Ensure adequate lighting conditions at the workplace.
- Never leave the running machine unattended. Ensure that unauthorized persons are only present at an appropriate safety distance from the device and, in particular, keep children away from the device.
- Wear suitable work clothes (no loose clothing, ties, jewellery, etc.) - danger of catching in!
- Wood dust can cause diseases (e.g. skin, respiratory diseases, allergic reactions). Protect yourself by wearing suitable personal protective equipment (hearing protection, safety goggles, fine dust mask, safety shoes, etc.).
- Do not work on the machine in case of fatigue, lack of concentration or under the influence of medication, alcohol or drugs!
- Before switching on the machine, check that all adjusting and wrenches have been removed.
- Keep the device away from potential ignition sources, e.g. control lamps and/or naked flames (fire and explosion hazard).
- Make sure that the switch is in the "Off" position before connecting the machine to the power supply.

- Make sure that the device is earthed.
- Use only suitable extension cables.
- Switch off the unit before cleaning, maintenance or repair work and disconnect it from the mains.
- Make sure that your hands, wood or tools are not near the inlet while the engine is running or connected to the power supply.
- Use only intact tools.
- Operate the device only with perfect dust and chip sack.

12.3 Residual risks

Despite proper use, certain residual risk factors cannot be completely eliminated. Due to the design and construction of the machine, hazardous situations may occur which are indicated in these operating instructions as follows:

	DANGER A safety instruction of this type indicates an imminently dangerous situation which, if not avoided, will result in death or serious injury.
	WARNING This type of safety information indicates a potentially hazardous situation which, if not avoided, could result in serious injury or even death.
	CAUTION A safety notice designed in this way indicates a potentially hazardous situation which, if not avoided, may result in minor or moderate injury.
	NOTICE Such a safety notice indicates a potentially hazardous situation which, if not avoided, may result in property damage.

Regardless of all safety regulations, their common sense and appropriate technical suitability/training are and will remain the most important safety factor for fault-free operation of the machine. Safe working depends on you!

12.4 Protective devices

The unit is equipped with the following protective devices:

- Protective grille above the ventilation wheel
- Riveted metal impeller
- emergency off switch

13 STARTING UP

13.1 Preparatory work


13.1.1 Checking the scope of delivery


Check the delivery for completeness and correctness upon receipt. Immediately report any damage or missing parts to your reatailer or the shipping company. Visible transport damage must also be noted immediately on the delivery note in accordance with the provisions of the warranty, otherwise the goods shall be deemed duly accepted.


13.1.2 Selecting a suitable location

Select a suitable installation location. Observe the safety requirements and the dimensions of the machine. The chosen location must also ensure a suitable connection to the electrical grid.

13.1.3 Establishing the electrical connection

	WARNING
	Only trained personnel! The work listed in this section may result in serious injury or death if not performed by skilled workers (electricians). The electrical connection may therefore only be done by specially trained persons (electricians)!!

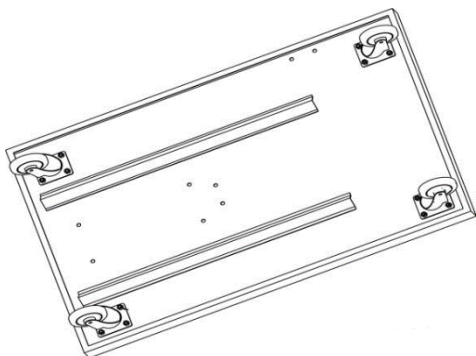
	CAUTION
	Operation is only permitted with residual current protection device (RCD with maximum residual current of 30 mA).

	NOTICE
	Only use permissible extension cables with the wire cross-sections explained in the following table!

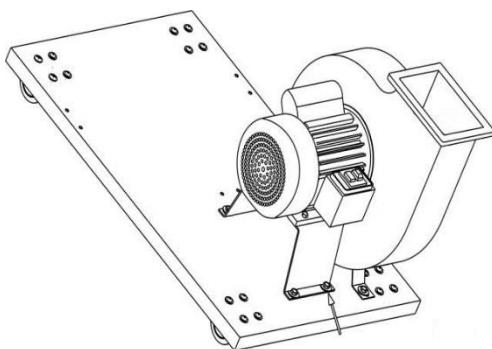
Voltage	Extension	Wire size
220 – 240 V 50 Hz	< 27 m	1,5 mm ²
	< 44 m	2,5 mm ²
	< 70 m	4,0 mm ²
	< 105 m	6,0 mm ²

1. The electrical connection of the machine is prepared for operation at an earthed socket!
2. The connector plug must not be manipulated!
3. The earthing conductor is yellow-green!
4. The power supply must be fused with 10A.
5. Make sure that the voltage/current supplied by the power source matches the requirements of the machine.
6. Make sure that any extension cable is in good condition and suitable for power transmission. An undersized cable reduces the power transmission and heats up considerably.
7. Replace damaged cables immediately!

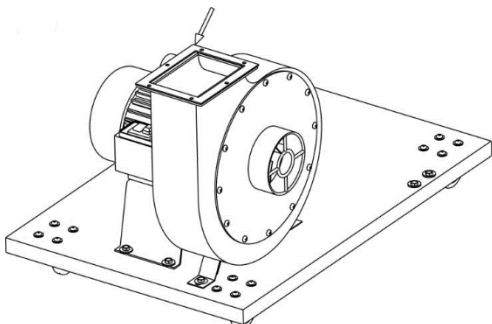
13.2 Assembly



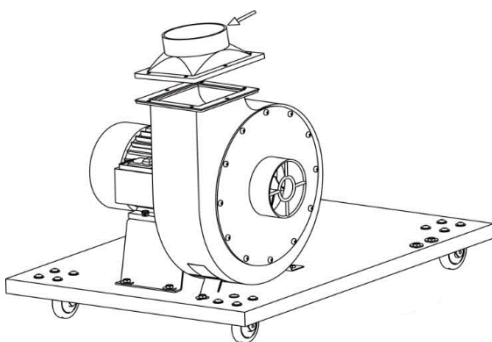
Fit the rollers to the underside of the base plate using the screws, washers and nuts.



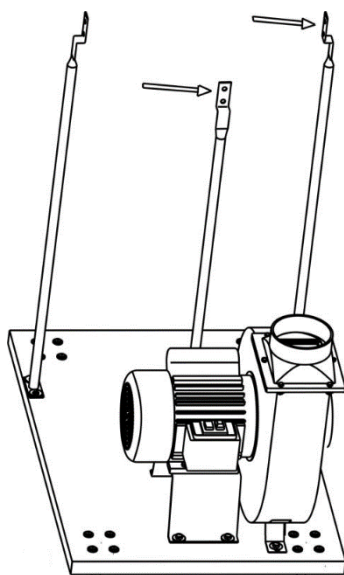
Mount the pre-assembled suction unit on the top of the base plate using the screws, washers and nuts.



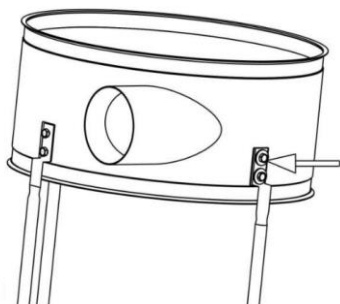
Place the rubber seal on the suction flange.



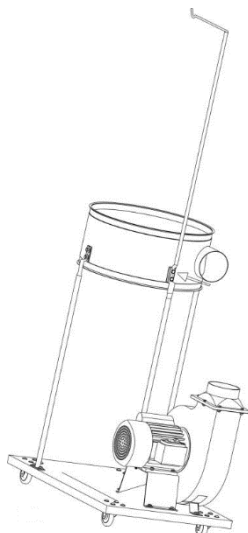
Place the connection adapter and mount it on the collector body using hexagonal bolts, washers and nuts as shown in the illustration on the left.



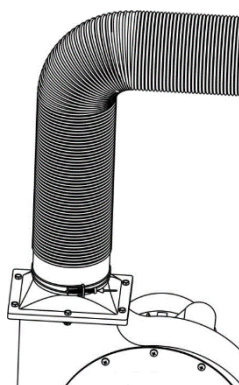
Screw the collector supports to the base plate.



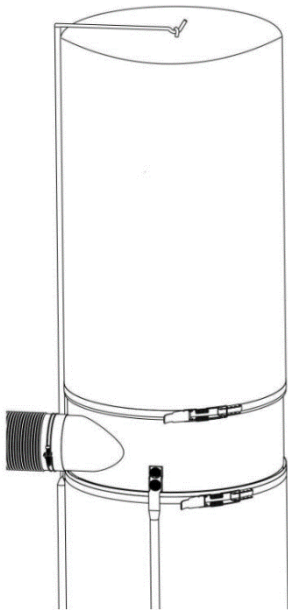
Mount the collector to two collector supports as shown in the drawing. Do not fasten the third collector support for the time being. Make sure that the side opening faces the collector body (see next figure).



Attach the upper pocket support to the collector together with the third collector support that has not yet been screwed on.

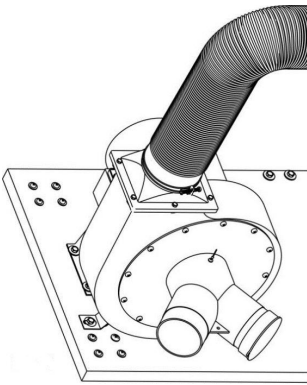


Fasten the hose to the connection adapter and the lateral opening of the collector using the hose clamps.



Slide the chip bag over the lower edge of the collector and secure with a bag clamp.

Then slide the filter bag over the upper end of the collector and also secure it with a bag clamp. Then hang the filter bag on the upper pocket support.



Finally, place the inlet piece as shown on the inlet opening of the fan/motor.

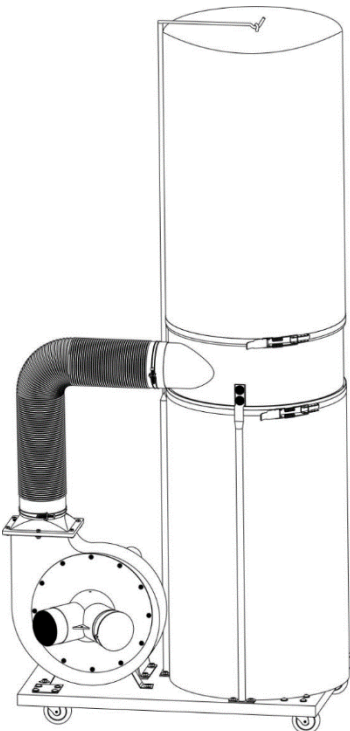


FIG.11

The dust collector is now ready for operation. Before connecting to a power source, make sure that the power source is properly grounded and has the correct voltage and current!

14 OPERATION



WARNING

Danger due to electrical voltage! Manipulating the machine when connected to the power source can lead to serious injury or death.

Always disconnect the machine from the power supply before changing over and secure it against unintentional restarting.

Only operate the machine in perfect condition. Perform a visual inspection of the machine before each operation. Safety devices, electrical cables and operating elements must be checked very carefully. Check screw connections for damage and tightness!

14.1 Connecting to the wood working machine



NOTICE

Position the dust collector next to the woodworking machine so that it does not obstruct your work! The distance between the suction unit and the woodworking machine should not exceed 10 running metres.

Do not work with the woodworking machine until the dust collector has reached full speed.

Suction connection ABS 2480: \varnothing 100mm

The suction hoses used must be made of flame-retardant material and must be antistatic.

14.2 Start / Stop




On/Off switch:

- To switch on: press green button (I)
- To switch off: press red button (0)

15 CLEANING, MAINTENANCE, STORAGE, DISPOSAL

15.1 Cleaning


	NOTICE
Never use cleaning agents such as petrol, kerosene, soda or the like but only mild, non-abrasive cleaners..	


Regular cleaning guarantees the long service life of your machine and is a prerequisite for its safe operation.

Therefore, clean the device after each use and let it dry afterwards.

Impregnate bare surfaces of the machine against corrosion (e.g. with rust inhibitor WD40).

15.2 Maintenance


	WARNING
Danger due to electrical voltage! Manipulating the machine when connected to the power source can cause serious injury or death. Always disconnect the machine from the power supply before servicing or maintenance work and secure it against unintentional restarting!	

	NOTICE
Defects can be rectified by your specialist retailer. Repair work may only be carried out by qualified personnel.	

The machine is low-maintenance and only a few parts require maintenance. Malfunctions or defects that are suitable to impair your safety must be repaired immediately!

- Before each operation, check that the safety devices are in perfect condition.
- Check the screw connections for tightness at least once a week.
- Regularly check the correct and legible condition of the warning and safety labels on the machine.

15.2.1 Changing the chip collection bag

	NOTICE
Change the chip sack when it is 60-70 percent full. Only use chip collection bags that correspond to the dimensions of the machine. Only use 100 percent tight chip collection bags.	

- Switch off the machine ten minutes before changing the chip bag so that the dust particles can settle.
- Then disconnect the machine from the power supply.
- Change the chip sack.

15.3 Storage

Only store the machine in a dry environment protected from weather influential

15.4 Disposal



Observe national waste disposal regulations. Do not dispose of the machine, machine components or operating materials in residual waste. If necessary, contact your local authorities for information on available disposal options. If you buy a new machine or an equivalent machine from your retailer, he is obliged in certain countries to dispose of your old machine properly.

16 TROUBLESHOOTING



WARNING

Danger due to electrical voltage! Manipulating the machine when connected to the power source can cause serious injury or death. Disconnect the machine from the power supply before starting work to eliminate any defects!

Trouble	Possible cause	Solution
The magnetic support has no magnetic force	• Switch defective	• Repair switch
	• Power supply is off	• Repair power supply
	• Fuse is defective	• Change fuse
	• Electric contactor is defective	• Repair or change electric contactor
Dust emerges from	• Leaking or blocked connections	• Check connection • Remove blockages
	• Dust bag or filter bag is defective or incorrectly installed	• Check bags • Change defective bags
Loud noise in the fan wheel housing	• Extracting of a big part	• Switch of the machine, disconnect the machine and remove the part
	• Loosen fan wheel	• Tighten the fan wheel

18 WSTĘP (PL)

Drogi kliencie!

Niniejsza instrukcja zawiera wskazówki i ważne informacje na temat eksploatacji i obsługi ABS 2480-te ssania.

Instrukcja obsługi jest częścią urządzenia i nie może być usunięty. Należy je przechowywać do dalszego wykorzystania i umieścić im instrukcji dla maszyny, gdy jest ona w przekazywane osobom trzecim!



Proszę zwrócić uwagę na instrukcje bezpieczeństwa!

Przeczytaj, zanim dokładnie działa ten podręcznik. Właściwa pielęgnacja ułatwia nieporozumień i możliwość uszkodzenia jest zabezpieczony.

Przestrzeganie ostrzeżenia i bezpieczeństwa. Nieprzestrzeganie może spowodować poważne obrażenia.

Ze względu na ciągły rozwój naszych produktów obrazów i treści mogą się nieznacznie różnić. W przypadku znalezienia jakichkolwiek błędów, prosimy o kontakt.

Zastrzegamy zmian technicznych!

Sprawdzić towar natychmiast po otrzymaniu i zanotuj wszelkie zastrzeżenia zanotowane na nabycie przez doręczyciela na liście przewozowym!

Uszkodzenia w transporcie należy zgłosić oddzielnie w ciągu 24 godzin z nas.

Za szkody tranzytowe zauważyć Holzmann nie ponosi odpowiedzialności.

prawo autorskie

© 2018

Ta dokumentacja jest chroniona prawem autorskim. Więc pozostaje konstytucyjnego prawa zastrzeżone! W szczególności nacisk, tłumaczenie i pobieranie zdjęć i ilustracji będą ścigane - jurysdykcja 4020 Linz. Austria!

Adresy Obsługi Klienta

HOLZMANN MASCHINEN GmbH

AT-4170 Haslach, Marktplatz 4

Tel 0043 7289 71562 – 0

Fax 0043 7289 71562 – 4

info@holzmann-maschinen.at

19 BEZPIECZEŃSTWO

19.1 Użytkowanie zgodne z przeznaczeniem

Maszyny należy używać tylko wtedy, gdy jest ona w idealnym stanie technicznym i zgodnie z przeznaczeniem oraz ze stanem bezpieczeństwa i świadomości zagrożeń! Usterki, które mogą niekorzystnie wpływać na bezpieczeństwo, należy natychmiast usuwać!

Zabronione jest przebywanie ludzi w obrębie maszyny oraz dokonywanie na niej zmian i przeróbek maszyny!

Maszyna przeznaczona jest wyłącznie do następujących czynności: Do odsysania pyłów i wiórów z drewna lub kompozytów drewna.

HOLZMANN-MASCHINEN nie ponosi odpowiedzialności ani nie udziela gwarancji za jakiegokolwiek inne użycie lub jakiegokolwiek inne użycie oraz za wynikłe z tego szkody materialne lub obrażenia ciała.

Warunki zatrudnienia:

Maszyna została zaprojektowana do pracy w następujących warunkach:

Wilgotność względna: max. 70 %

Gorączka von +10° C bis +40° C

Nieautoryzowane użycie:

- Eksploatacja maszyny na wolnym powietrzu.
- Wszelkie modyfikacje konstrukcji maszyny.
- Demontaż lub wyłączenie osłon.
- praca maszyną bez przewidzianych w tym celu urządzeń zabezpieczających.
- Eksploatacja urządzenia w warunkach zagrożenia pożarowego lub wybuchowego.
- Modyfikacja lub dezaktywacja urządzeń zabezpieczających maszynę.

19.2 Wskazówki bezpieczeństwa

Znaki ostrzegawcze i naklejki na maszynie, które są nieczytelne lub zostały usunięte, muszą być niezwłocznie wymienione!

Miejscowe przepisy ustawowe i wykonawcze mogą określać minimalny wiek użytkownika i ograniczać jego użytkowanie!

W celu uniknięcia wadliwego działania, uszkodzeń i uszczerbku na zdrowiu należy bezwarunkowo przestrzegać następujących środków bezpieczeństwa pracy:

- Do montażu należy wybrać płaską, wolną od drgań powierzchnię.
- Miejsce pracy musi być czyste.
- Zapewnić odpowiednie warunki oświetleniowe na stanowisku pracy.
- Nigdy nie pozostawiać pracującej maszyny bez nadzoru. Należy zapewnić, aby osoby nieupoważnione znajdowały się w odpowiedniej, bezpiecznej odległości od urządzenia, a w szczególności aby dzieci nie przebywały w pobliżu urządzenia.
- Nosić odpowiednią odzież roboczą (bez luźnej odzieży, krawatów, biżuterii itp.) - niebezpieczeństwo zaczepienia!
- Pył drzewny może powodować choroby (np. skórę, choroby układu oddechowego, reakcje alergiczne). Chroń się nosząc odpowiednie środki ochrony osobistej (środki ochrony słuchu, okulary ochronne, maski przeciwpyłowe, buty ochronne itp.).
- Nie pracować przy maszynie w przypadku zmęczenia, braku koncentracji lub pod wpływem leków, alkoholu lub narkotyków!
- Przed włączeniem maszyny sprawdzić, czy zdjęto wszystkie klucze nastawcze i klucze.
- Urządzenie należy przechowywać z dala od potencjalnych źródeł zapłonu, np. lamp kontrolnych i/lub otwartego ognia (zagrożenie pożarowe i wybuchowe).
- Przed podłączeniem urządzenia do sieci należy upewnić się, że przełącznik znajduje się w pozycji "Off" (Wył.).

- Upewnij się, że urządzenie jest uziemione.
- Należy używać tylko odpowiednich przedłużaczy.
- Przed czyszczeniem, konserwacją lub naprawą urządzenia należy je wyłączyć i odłączyć od sieci elektrycznej.
- Upewnij się, że ręce, drewno lub narzędzia nie znajdują się w pobliżu wlotu, gdy silnik pracuje lub jest podłączony do źródła zasilania.
- Używać tylko nienaruszonych narzędzi.
- Urządzenie należy używać tylko z idealnym workiem na pył i wióry.

19.3 Ryzyko reszkowe

Pomimo prawidłowego stosowania nie można całkowicie wyeliminować niektórych czynników ryzyka reszkowego. Ze względu na konstrukcję i konstrukcję maszyny mogą wystąpić sytuacje zagrożenia, które w niniejszej instrukcji obsługi oznaczone są w następujący sposób:

	<p style="text-align: center;">ANGER</p> <p>Tego typu instrukcja bezpieczeństwa wskazuje na sytuację bezpośredniego zagrożenia, której skutkiem może być śmierć lub poważne obrażenia ciała..</p>
	<p style="text-align: center;">OSTRZEŻENIE</p> <p>Tego typu informacje dotyczące bezpieczeństwa wskazują na potencjalnie niebezpieczną sytuację, która może prowadzić do poważnych obrażeń ciała lub nawet śmierci..</p>
	<p style="text-align: center;">UWAGA</p> <p>Zaprojektowana w ten sposób wskazówka bezpieczeństwa wskazuje na potencjalnie niebezpieczną sytuację, której skutkiem mogą być lekkie lub średnio ciężkie obrażenia ciała..</p>
	<p style="text-align: center;">WAŻNA WSKAZÓWKA</p> <p>Taka wskazówka bezpieczeństwa wskazuje na potencjalnie niebezpieczną sytuację, której skutkiem może być szkoda materialna.</p>

Niezależnie od wszystkich przepisów bezpieczeństwa, ich zdrowy rozsądek i odpowiednia przydatność techniczna/szkolenie są i pozostaną najważniejszymi czynnikami bezpieczeństwa dla bezawaryjnej pracy maszyny. **Bezpieczna praca zależy od Ciebie!**

19.4 Urządzenia ochronne

Urządzenie jest wyposażone w następujące urządzenia ochronne:

- Kratka ochronna nad kołem wentylacyjnym
- Nitowane wirniki metalowe
- wyłącznik awaryjny

20 URUCHOMIENIE

20.1 Prace przygotowawcze


20.1.1 Kontrola zakresu dostawy


Po otrzymaniu przesyłki należy sprawdzić, czy jest ona kompletna i prawidłowa. Uszkodzone lub brakujące części należy natychmiast zgłosić u sprzedawcy lub w firmie spedycyjnej. Widoczne uszkodzenia transportowe muszą być również niezwłocznie odnotowane na dowodzie dostawy zgodnie z postanowieniami gwarancji, w przeciwnym razie towar zostanie uznany za należycie przyjęty.


20.1.2 Wybór odpowiedniej lokalizacji

Wybrać odpowiednie miejsce instalacji. Przestrzegać przepisów bezpieczeństwa i wymiarów maszyny. Wybrana lokalizacja musi również zapewnić odpowiednie podłączenie do sieci elektrycznej.

20.1.3 Przyłącze elektryczne

	OSTRZEŻENIE
	Tylko przeszkolony personel! Prace wymienione w tym rozdziale mogą spowodować poważne obrażenia ciała lub śmierć, jeśli nie będą wykonywane przez specjalnie przeszkolonych elektryków. Podłączenie elektryczne mogą wykonywać wyłącznie osoby przeszkolone w tym zakresie (elektrycy)!

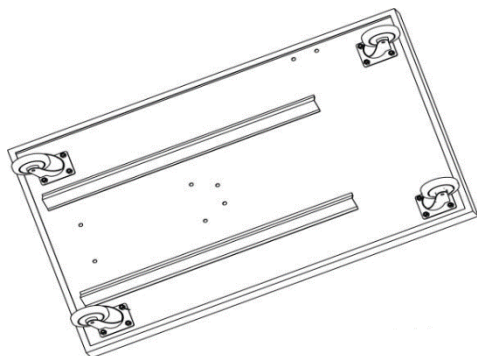
	UWAGA
	Dopuszcza się pracę tylko z wyłącznikiem różnicowoprądowym (RCD o maksymalnym prądzie resztkowym 30 mA).

	WAŻNA WSKAZÓWKA
	Należy stosować wyłącznie dopuszczalne przedłużacze o przekroju przewodów zgodnym z poniższą tabelą!

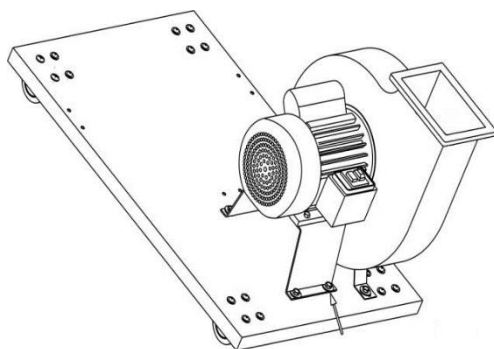
Napięcie	Dobudówka	Wielkość przewodu
220 – 240 V 50 Hz	< 27 m	1,5 mm ²
	< 44 m	2,5 mm ²
	< 70 m	4,0 mm ²
	< 105 m	6,0 mm ²

1. Przyłącze elektryczne maszyny jest przygotowane do pracy w uziemionym gnieździe!
2. Nie wolno manipulować wtyczką!
3. Przewód uziemiający jest żółto-zielony!
4. Zasilacz musi być zabezpieczony bezpiecznikiem 10A.
5. Upewnić się, że napięcie/prąd zasilający jest zgodny z wymaganiami urządzenia.
6. Upewnij się, że przedłużacz jest w dobrym stanie i nadaje się do przenoszenia mocy. Niewielki kabel zmniejsza przenoszenie energii i znacznie się nagrzewa.
7. Uszkodzony przewód należy natychmiast wymienić!!

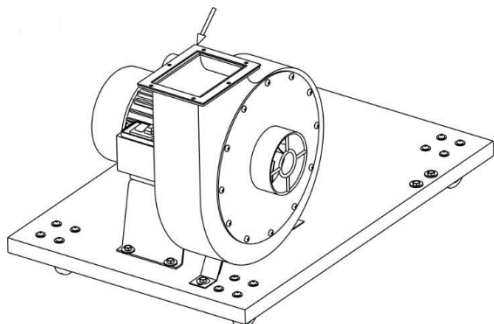
20.2 Zgromadzenie



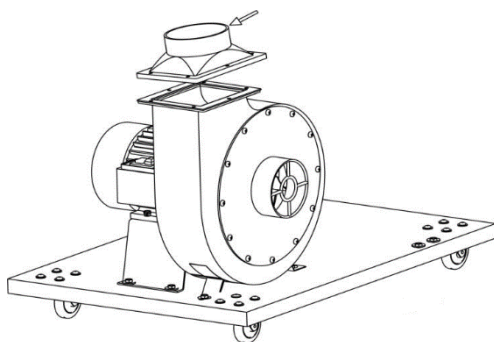
Przymocować rolki do dolnej części płyty podstawy za pomocą śrub, podkładek i nakrętek.



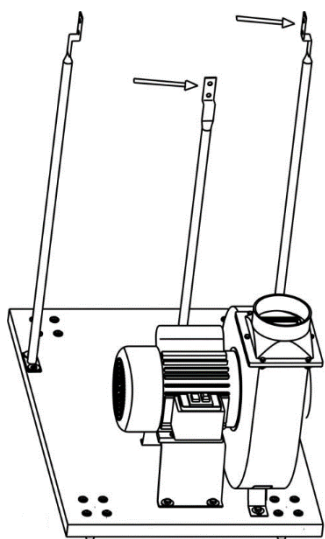
Zamontować wstępnie zmontowaną jednostkę ssącą na górze płyty podstawy za pomocą śrub, podkładek i nakrętek.



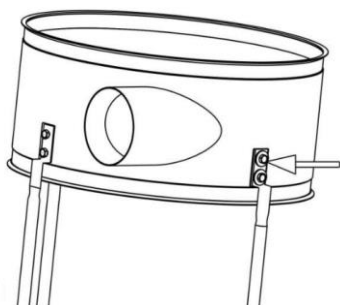
Umieścić gumową uszczelkę na kołnierzu ssącym.



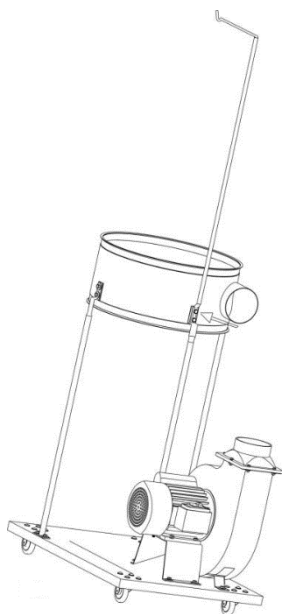
Umieścić adapter przyłączeniowy i zamontować go na korpusie kolektora za pomocą śrub z łbem sześciokątnym, podkładek i nakrętek w sposób pokazany na ilustracji po lewej stronie.



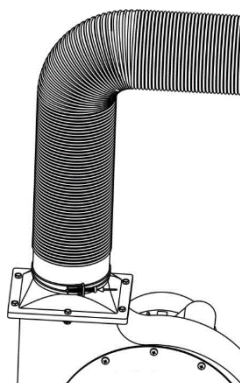
Przykręcić wsporniki kolektorów do płyty podstawy.



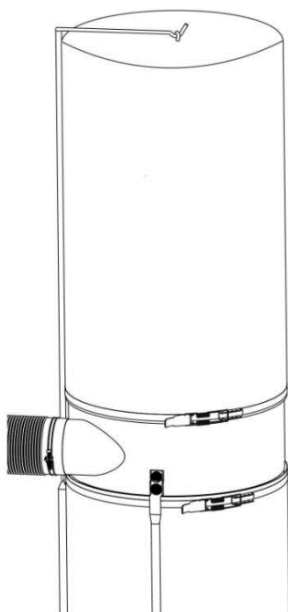
Zamontować kolektor na dwóch wspornikach kolektora, jak pokazano na rysunku, za pomocą śrub. Na razie nie należy mocować trzeciego wspornika kolektora. Zwrócić uwagę, aby otwór boczny był skierowany do korpusu kolektora (patrz następna ilustracja).



Przymocować górny wspornik kieszeni do kolektora wraz z trzecim wspornikiem kolektora, który nie został jeszcze przykręcony.

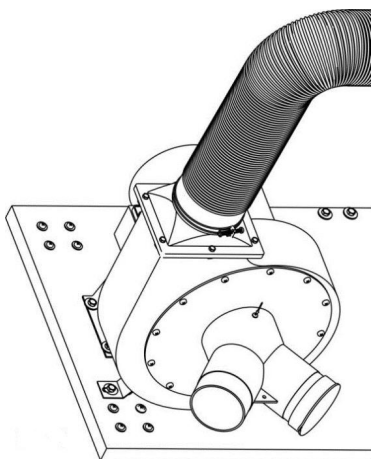


Za pomocą opasek zaciskowych przymocować wąż do króćca przyłączeniowego i bocznego otworu kolektora.



Wsunąć worek na wióry na dolną krawędź kolektora i zabezpieczyć zaciskiem na worek.

Następnie nasunąć worek filtrujący na górny koniec kolektora i zabezpieczyć go zaciskiem workowym. Następnie zawiesić worek filtrujący na górnym wsporniku kieszeni.



Na koniec umieścić element wlotowy w sposób pokazany na otworze wlotowym wentylatora/motoreduktora.



Odkurzacz jest teraz gotowy do pracy. Przed podłączeniem do źródła zasilania należy upewnić się, że źródło zasilania jest prawidłowo uziemione oraz ma właściwe napięcie i prąd!

21 PRACA



OSTRZEŻENIE

Zagrożenie napięciem elektrycznym! Manipulowanie maszyną podłączoną do źródła zasilania może prowadzić do poważnych obrażeń lub śmierci.
Przed zmianą pozycji roboczej należy zawsze odłączyć maszynę od sieci zasilającej i zabezpieczyć ją przed niezamierzonym ponownym uruchomieniem.

Maszynę należy eksploatować tylko w idealnym stanie technicznym. Przed każdym uruchomieniem maszyny należy dokonać oględzin maszyny. Należy bardzo dokładnie sprawdzić urządzenia zabezpieczające, linki elektryczne i elementy obsługi. Sprawdzić połączenia śrubowe pod kątem uszkodzeń i dokręcenia!

21.1 Połączenie z obrabiarką do drewna



WAŻNA WSKAZÓWKA

System odciągowy należy ustawić obok obrabiarki tak, aby nie przeszkadzał w pracy! Odległość między ssawką a maszyną do obróbki drewna nie powinna przekraczać 10 metrów bieżących.
Z maszyną do obróbki drewna pracować dopiero wtedy, gdy system odciągowy osiągnie pełną prędkość.

Przyłącze ssące ABS 2480: Ø 100 mm

Stosowane węże ssące muszą być wykonane z materiału trudnopalnego i antystatyczne.

21.2 Uruchomienie / Zatrzymanie



Włącznik/wyłącznik:

- Aby włączyć: nacisnąć zielony przycisk (I)
- Aby wyłączyć: nacisnąć czerwony przycisk (0)

22 CZYSZCZENIE, KONSERWACJA, SKŁADOWANIE, UTYLIZACJA

22.1 Czyszczenie



WAŻNA WSKAZÓWKA

Nigdy nie używaj środków czyszczących, takich jak benzyna, nafta, soda itp., lecz tylko łagodne, nieścieralne środki czyszczące.

Regularne czyszczenie gwarantuje długą żywotność maszyny i jest warunkiem bezpiecznej pracy. Dlatego po każdym użyciu należy urządzenie czyścić, a następnie pozostawić do wyschnięcia. Nieosłonięte powierzchnie maszyny należy zabezpieczyć antykorozyjnie (np. środkiem antykorozyjnym WD40).

22.2 Konserwacja



OSTRZEŻENIE

Zagrożenie napięciem elektrycznym! Manipulowanie maszyną podłączoną do źródła zasilania może spowodować poważne obrażenia ciała lub śmierć. Przed rozpoczęciem prac konserwacyjnych i naprawczych maszynę zawsze odłączać od sieci zasilającej i zabezpieczyć przed niezamierzonym ponownym uruchomieniem!



WAŻNA WSKAZÓWKA

Usterki mogą zostać usunięte przez wyspecjalizowanego sprzedawcę. Naprawy mogą być wykonywane tylko przez wykwalifikowany personel.

Maszyna nie wymaga konserwacji, a tylko kilka jej części wymaga konserwacji. Usterki lub usterki, które mogą niekorzystnie wpływać na bezpieczeństwo użytkownika, należy niezwłocznie usuwać!

- Przed każdym uruchomieniem należy sprawdzić, czy urządzenia zabezpieczające są w idealnym stanie technicznym.
- Przyłącza śrubowe należy sprawdzać pod kątem dokręcenia przynajmniej raz w tygodniu.
- Regularnie sprawdzać, czy tabliczki ostrzegawcze i oznakowanie bezpieczeństwa maszyny są w idealnym i czytelnym stanie.

22.2.1 Wymiana worka na wióry



WAŻNA WSKAZÓWKA

Worek należy wymienić, gdy jest napełniony w 60-70 procentach. Stosować wyłącznie worki do zbierania wiórów o wymiarach odpowiadających rozmiarom maszyny. Stosować wyłącznie worki do zbierania wiórów szczelne w 100 procentach.

- Przed wymianą worka wiórowego należy wyłączyć maszynę na dziesięć minut, aby cząsteczki pyłu mogły się osiadać.
- Następnie odłączyć maszynę od sieci zasilającej.
- Wymień worek na wiórek.

22.3 Składowanie

Urządzenie należy przechowywać wyłącznie w suchym i chronionym przed wpływami atmosferycznymi miejscu.

22.4 Unieszkodliwianie



Należy przestrzegać krajowych przepisów dotyczących utylizacji odpadów. Nie wyrzucać maszyny, jej części składowych i materiałów eksploatacyjnych do odpadków. W razie potrzeby skontaktuj się z władzami lokalnymi w celu uzyskania informacji o dostępnych możliwościach usuwania odpadów. W przypadku zakupu nowej maszyny lub jej odpowiednika u sprzedawcy, w niektórych krajach jest on zobowiązany do prawidłowej utylizacji starej maszyny.

23 AWARIA



OSTRZEŻENIE

Zagrożenie napięciem elektrycznym! Manipulowanie maszyną podłączoną do źródła zasilania może spowodować poważne obrażenia ciała lub śmierć. Przed rozpoczęciem prac naprawczych należy odłączyć maszynę od sieci zasilającej!

problem	możliwa przyczyna	sprostowanie
Urządzenie nie działa	• uszkodzony włącznik	• wyłącznik serwisowy
	• Wyłączenie zasilania	• Sprawdź zasilanie
	• Uszkodzony bezpiecznik	• Zmień bezpiecznik
	• Uszkodzony stycznik	• Przełącznik lub naprawa stycznika
wylot pyłu	• Nieszczelne lub zablokowane połączenia	• Sprawdź połączenia • wyeliminowanie zatorów
	• Worek na kurz lub filtr workowy jest uszkodzony lub nieprawidłowo zainstalowany	• Sprawdź torby • Wymień uszkodzone worki
Hałas w obudowie wentylatora	• Zasysane duża część	• Wyłączyć urządzenie, odłączyć zasilanie i wyjąć część
	• Loose fanem	• przymocować

24 FÖRORD (SE)

Kära kund!

Denna bruksanvisning innehåller information och viktiga upplysningar för idrifttagning och hantering av Dammsamlare ABS2480.

I det följande kommer apparatens vanliga handelsbeteckning (se försättsblad) att ersättas av beteckningen "maskin" i den här bruksanvisningen.



Bruksanvisningen är en del av maskinen och får inte tas bort. Bevara den för framtida bruk och bifoga bruksanvisningen med maskinen om den överlämnas till tredje part!

Beakta säkerhetsanvisningarna!

Läs igenom den här bruksanvisningen noga innan idrifttagningen. Den fackmässiga kontakten underlättas och missförstånd och eventuella skador förhindras.

Följ varnings- och säkerhetsanvisningarna. Nonchalering kan leda till allvarliga personskador.

På grund av ständig vidareutveckling av våra produkter kan bilder och innehåll variera något. Informera oss om du skulle hitta några fel.

Tekniska ändringar förbehålles!

Kontrollera varorna omedelbart efter mottagandet och notera eventuella reklamationer på fraktsedeln vid brevbärarens överlämning!

Transportskador ska anmälas till oss separat inom 24 timmar.

Holzmann tar inget ansvar för oanmälda transportskador.

Upphovsrätt

© 2018

Denna dokumentation är upphovsrättsligt skyddad. Därur konstitutionella rättigheter förbehålles! I synnerhet kommer eftertryck, översättning och borttagning av foton och bilder att åtalas.

Delstatsdomstolen Linz gäller som jurisdiktionsort eller ansvarig domstol för 4170 Haslach.

Kundtjänstens adress

HOLZMANN MASCHINEN GmbH

4170 Haslach, Marktplatz 4
AUSTRIA

Tel +43 7289 71562 - 0
Fax +43 7289 71562 - 4

info@holzmann-maschinen.at

25 SÄKERHET

25.1 Avsedd användning

Maskinen får bara användas i ett tekniskt felfritt skick, ändamålsenligt, säkerhets- och riskmedvetet! Störningar, som kan påverka säkerheten skall åtgärdas omgående! Det är generellt förbjudet att ändra eller göra maskinens säkerhetstekniska utrustning överksam! Maskinen är endast avsedd för följande arbeten: För uppsugning av damm och spån från trä- och träkompositmaterial.

För andra eller därutöver gående användningar och de härur resulterande materiella skadorna eller personskadorna tar **HOLZMANN-MASCHINEN inget ansvar och lämnar ingen garanti.**

Arbetsförhållanden:

Maskinen är avsedd för användning under följande förutsättningar:

Rel. fuktighet:	max. 70%
Temperatur	från +10 °C till +40 °C

Otillåten användning:

- Användning av maskinen utomhus.
- Alla typer av ändringar i maskinens konstruktion.
- Demontering eller avstängning av skyddsanordningarna.
- Användning av maskinen utan de avsedda skyddsanordningarna.
- Användning av maskinen under brand- eller explosionsfarliga förhållanden.
- Att förändra eller göra maskinens säkerhetstekniska utrustning överksam.

25.2 Säkerhetsanvisningar

Varningsskyltar eller etiketter på maskinen som blivit oläsliga eller som avlägsnats skall omgående bytas ut!

Lokalt gällande lagar och bestämmelser kan fastställa operatörens minimiålder och begränsa användningen av denna maskin!

För att undvika felfunktioner, skador och inverkningar på hälsan är det MYCKET viktigt att även följande åtgärder för säkert arbete följs:

- Välj en uppställningsplats som är jämn och vibrationsfri.
- Håll arbetsområdet rent.
- Se till att tillräcklig belysning finns på arbetsplatsen.
- Lämna aldrig maskinen utan uppsikt när den är igång. Se till att obefogade endast uppehåller sig på lämpligt säkerhetsavstånd från apparaten och håll framför allt barn borta från apparaten.
- Bär lämpliga arbetskläder (inga lösa kläder, slipsar, smycken osv.) – risk för indragning!
- Trädamm kan orsaka sjukdomar (t.ex. på hud och i andningsvägar, allergiska reaktioner). Skydda dig mot detta genom att bära lämplig personlig skyddsutrustning (hörselskydd, skyddsglasögon, findammask, säkerhetsskor osv.).
- Vid trötthet, brist på koncentration eller under påverkan av mediciner, alkohol eller droger är det förbjudet att arbeta på maskinen!
- Kontrollera att samtliga justerings- och skruvnycklar är avlägsnade innan maskinen sätts på.
- Håll apparaten borta från potentiella tändkällor, som t.ex. kontrollampor och/eller öppen eld (brand- och explosionsfara).
- Se till att strömbrytaren befinner sig i läge "AV" innan maskinen ansluts till elnätet.
- Se till att apparaten är jordad.
- Använd endast lämpliga förlängningskablar.
- Stäng av apparaten innan rengörings-, underhålls- eller reparationsarbeten utförs, koppla bort den från nätet och säkra den mot oavsiktlig återinkoppling.

- Se till att varken händer eller trä eller verktyg befinner sig i närheten av intagsöppningen medan motorn är igång eller maskinen är ansluten till elnätet.
- Använd endast verktyg som är intakta.
- Använd apparaten endast med felfri damm- och spånsäck.

25.3 Restrisker

Trots att maskinen används ändamålsenligt kan vissa restrisikfaktorer inte fullständigt uteslutas. På grund av maskinens struktur och konstruktion kan risksituationer uppstå som är märkta på följande sätt i denna bruksanvisning:

	FARA En säkerhetsanvisning som är utformad på detta sätt indikerar en omedelbart farlig situation som, om den inte undviks, leder till dödsfall eller allvarliga skador.
	VARNING En säkerhetsanvisning som är utformad på detta sätt indikerar en potentiellt farlig situation som, om den inte undviks, kan leda till allvarliga skador eller till och med dödsfall.
	VARNING En säkerhetsanvisning som är utformad på detta sätt indikerar en potentiellt farlig situation som, om den inte undviks, kan leda till lindriga eller lätta skador.
	OBSERVERA En säkerhetsanvisning som är utformad på detta sätt indikerar en potentiellt farlig situation som, om den inte undviks, kan leda till materiella skador.

Trots alla säkerhetsföreskrifter är och förblir ett sunt förnuft och motsvarande tekniska kompetens/utbildning den viktigaste säkerhetsfaktorn för en felfri användning av maskinen. **Ett säkert arbete är beroende av dig!**

25.4 Skyddsanordningar

Apparaten är utrustad med följande skyddsanordningar:

- Skyddsgaller över fläkthjulet
- Fläkthjul av nitad metall
- Nödstopps-brytare

26 IDRIFTTAGNING

26.1 Förberedande åtgärder


26.1.1 Kontrollera leveransomfattningen

Kontrollera efter mottagandet att leveransen är komplett och korrekt. Rapportera omgående skador eller delar som saknas till din återförsäljare eller till transportföretaget. Synliga transportskadorna skall därutöver noteras på fraktsedeln i enlighet med garantibestämmelserna. I annat fall betraktas varan som korrekt mottagen.


26.1.2 Välja en lämplig uppställningsplats

Välj en lämplig uppställningsplats. Beakta säkerhetskraven och maskinens mått. Den valda platsen måste dessutom erbjuda en passande anslutning till elnätet.

26.1.3 Ansluta till elnätet

	VARNING
	Bara utbildad personal! Om de arbeten som nämns i detta avsnitt utförs av andra personer än elektriker med speciell utbildning kan detta leda till allvarliga skador eller dödsfall. Elektriska anslutningar får därför endast utföras av elektriker med speciell utbildning för detta!

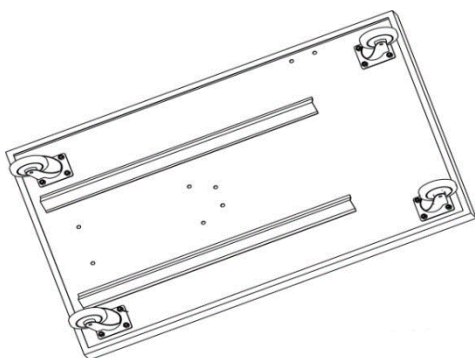
	VARNING
	Drift är bara tillåten med jordfelsbrytare (RCD med maximal läckström på 30 mA).

	OBSERVERA
	Använd endast godkända förlängningskablar med de trådtvärsnitt som beskrivs i följande tabell!

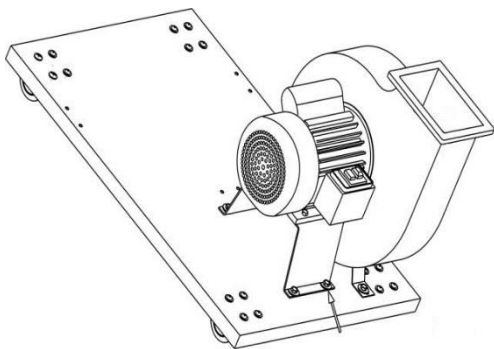
Spänning	Förlängning	Trådtvärsnitt
220 – 240 V 50 Hz	< 27 m	1,5 mm ²
	< 44 m	2,5 mm ²
	< 70 m	4,0 mm ²
	< 105 m	6,0 mm ²

8. Maskinens elanslutning är förberedd för användning på ett jordat vägguttag!
9. Stickproppen får inte manipuleras!
10. Den jordade ledningen är gul-grön!
11. Matarelnätet måste vara säkrat med 10A.
12. Se till att spänningen/strömstyrkan som strömkällan levererar motsvarar maskinens krav.
13. Övertyga dig om att en eventuell förlängningskabel är i gott skick och lämplig för kraftöverföringen. En underdimensionerad kabel minskar kraftöverföringen och blir mycket varm.
14. En skadad kabel ska omgående bytas ut!

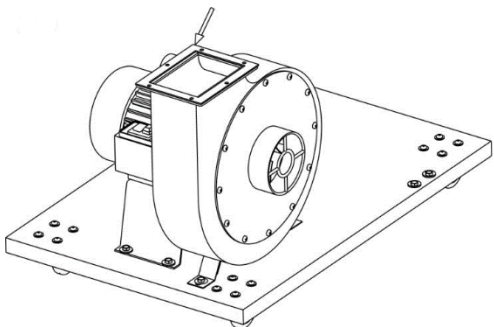
26.2 Montering



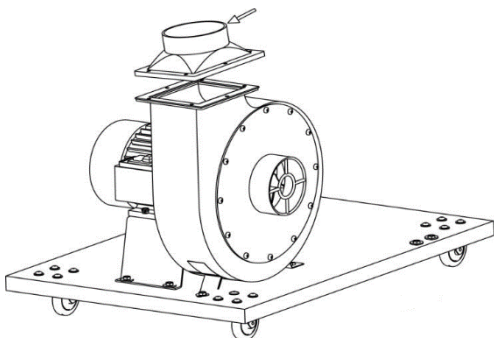
Montera hjulen på undersidan av bottenplattan med hjälp av skruvarna, underläggsbrickorna och muttrarna.



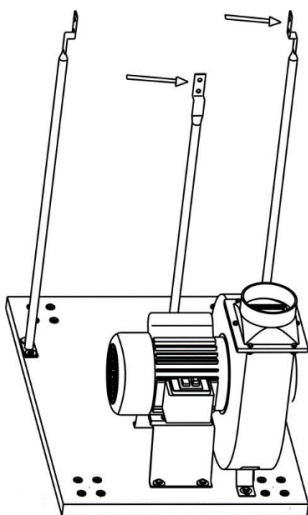
Montera den förmonterade sugenheten på ovansidan av bottenplattan med hjälp av skruvarna, underlägsbrickorna och muttrarna.



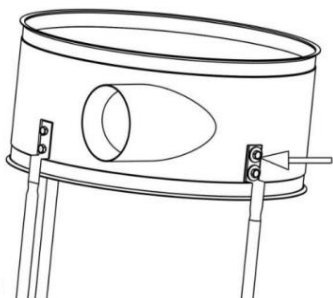
Placera gummitätningen på sugflänsen.



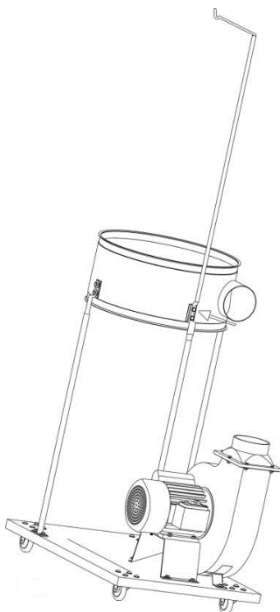
Sätt på anslutningsadaptern och montera den på kolektorkroppen med hjälp av sexkantsskruvar, underlägsbrickor och muttrar på det sätt som visas på bilden till vänster.



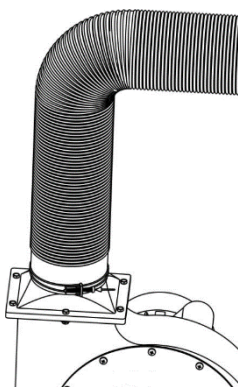
Skruva fast kollektorstöden på grundplattan.



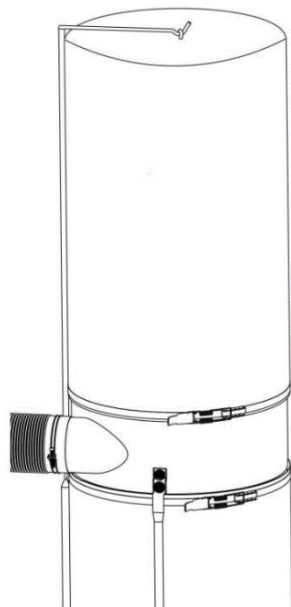
Montera kollektorn på två kollektorstöd enligt ritningen med hjälp av skruvarna. Fäst inte det tredje kollektorstödet ännu. Se till att öppningen på sidan pekar mot kolektorkroppen (se nästa bild).



Fäst det övre påsstödet på kollektorn tillsammans med det tredje kollektorstödet som ännu inte har skruvats fast.

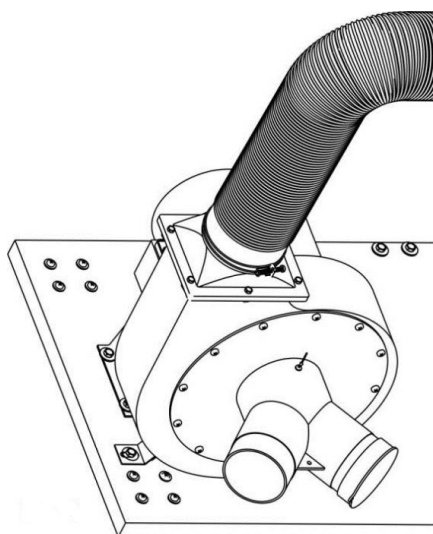


Fäst slangen med hjälp av slangklämmorna på anslutningsadaptern samt på kollektorns öppning på sidan.



Skjut spånsäcken över kollektorns underkant och fäst med en påsklämma.

Skjut därefter filtersäcken över kollektorns övre ände och fäst även denna med en påsklämma. Häng sedan filtersäcken i det övre påsstödet.



Sätt sedan till sist intagsstycket på fläktens/motorns intag enligt bilden.



FIG.11


Dammavskiljaren är nu driftklar. Innan maskinen ansluts till en strömkälla, se till att strömkällan är korrekt jordad och levererar korrekt spänning och strömstyrka!

27 DRIFT

	VARNING
	<p>Risk på grund av elektrisk spänning! Att manipulera maskinen medan den är ansluten till spänningskällan kan leda till allvarliga skador eller dödsfall.</p> <p>Koppla alltid bort maskinen från spänningsförsörjningen innan omställningsarbeten utförs och säkra den mot oavsiktlig återinkoppling.</p>

Använd endast maskinen i ett felfritt skick. Innan varje användning ska maskinen kontrolleras visuellt. Säkerhetsanordningar, elektriska ledningar och manöverelement skall kontrolleras noga. Kontrollera om skruvförbindningar är skadade och att de sitter fast!

27.1 Anslutning till träbearbetningsmaskinen

	OBSERVERA
	Placera suganläggningen vid sidan av träbearbetningsmaskinen på ett sådant sätt att den inte stör dig vid arbetet! Avståndet mellan suganläggningen och träbearbetningsmaskinen bör inte överstiga 10 löpmeter. Börja inte arbeta med träbearbetningsmaskinen innan suganläggningen har uppnått fullt varvtal.

Suganslutning ABS 2480: **Ø 100 mm**

De sugslangar som används måste vara av svårantändligt material och antistatiska.

27.2 Starta/stanna




På-/avknapp:

- För att starta: tryck på den gröna knappen (I)
- För att stänga av: tryck på den röda knappen (=)

28 RENGÖRING, UNDERHÅLL, LAGRING, AVFALLSHANTERING

28.1 Rengöring


	OBSERVERA
	Använd aldrig rengöringsmedel som bensen, fotogen, soda och liknande för rengöring utan endast milda, inte skrubbande, rengöringsmedel.


Regelbunden rengöring är en garant för maskinens långa livslängd och en förutsättning för säker drift.

Rengör därför apparaten efter varje användning och låt den torka.

Impregnera blanka ytor på maskinen mot korrosion (t.ex. med rostskyddsmedel WD40).

28.2 Underhåll


	VARNING
	Risk på grund av elektrisk spänning! Att manipulera maskinen medan den är ansluten till spänningskällan kan leda till allvarliga skador eller dödsfall. Koppla alltid bort maskinen från spänningsförsörjningen innan underhålls- eller reparationsarbeten utförs och säkra den mot oavsiktlig återinkoppling!

	OBSERVERA
	Din återförsäljare åtgärdar defekter. Dessa reparationsarbeten får bara utföras av kvalificerad personal.

Maskinen kräver inte mycket underhåll och har endast ett fåtal delar som kräver underhåll. Störningar eller defekter, som kan påverka säkerheten, måste åtgärdas omgående!

- Kontrollera säkerhetsanordningarnas felfria tillstånd innan varje användning.
- Kontrollera minst en gång per vecka att skruvförbindningarna sitter ordentligt fast.
- Kontrollera regelbundet att varnings- och säkerhetsdekalerna på maskinen är i felfritt och läsbart skick.

28.2.1 Byta ut spånuppsamlingssäck

	OBSERVERA
Byt ut spånuppsamlingssäcken när den är 60–70 procent full. Använd endast spånuppsamlingssäckar som motsvarar maskinens mått. Använd endast 100 procent täta spånuppsamlingssäckar.	

- Stäng av maskinen tio minuter innan spånuppsamlingssäcken byts ut så att dammpartiklarna hinner lägga sig.
- Koppla därefter bort maskinen från strömförsörjningen.
- Byt ut spånuppsamlingssäcken.

28.3 Lagring

Maskinen får endast lagras i en torr omgivning, skyddad mot väderpåverkan.


28.4 Avfallshantering



Observera nationella föreskrifter för avfallshantering. Kassera inte maskinen, maskinkomponenterna eller elutrustning i hushållsavfallet. Kontakta vid behov lokala myndigheter för information gällande vilka möjligheter till avfallshantering som finns tillgängliga.

Om du köper en ny eller likvärdig maskin hos din återförsäljare är denne i vissa länder skyldig att avfallshandla din gamla maskin på ett korrekt sätt.

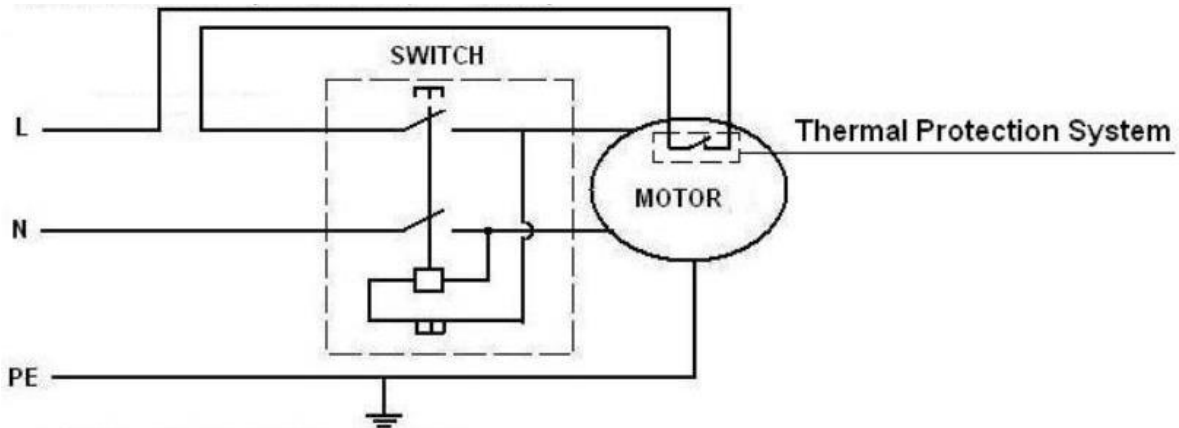
29 ÅTGÄRDA FEL

	VARNING
Risk på grund av elektrisk spänning! Att manipulera maskinen medan den är ansluten till spänningskällan kan leda till allvarliga skador eller dödsfall. Koppla bort maskinen från strömförsörjningen innan arbeten för att åtgärda defekter påbörjas!	

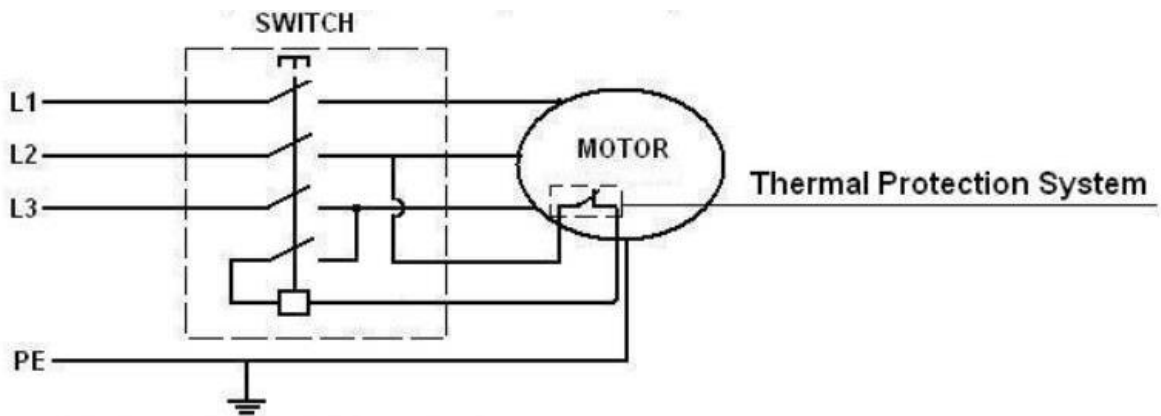
Fel	Möjlig orsak	Åtgärd
Maskinen startar inte	• Strömbrytare defekt	• Reparera brytare
	• Strömförsörjning avstängd	• Kontrollera strömförsörjningen
	• Säkring defekt	• Byt ut säkring
	• Kontakter defekt	• Byt ut eller reparera kontakter
Damm läcker ut	• Otäta eller tilltäppta anslutningar	• Kontrollera anslutningarna • Åtgärda tilltappningen
	• Dammsäck eller filtersäck defekt eller felaktigt monterad	• Kontrollera säckarna • Byt ut defekta säckar
Höga ljud i fläkthjulskåpan	• En stor del har sugits in	• Stäng av maskinen, koppla bort den från strömförsörjningen och ta bort delen
	• Fläkthjulet sitter löst	• Fixera fläkthjulet

30 SCHALTPLAN / WIRING DIAGRAM / SCHEMAT / KOPPLINGSSCHEMA

30.1 Schaltplan / Wire Diagram / Schemat / Kopplungsschema 230V / 50 Hz, 1 Phase



30.2 Schaltplan / Wire Diagram / Schemat / Kopplungsschema 400V / 50 Hz, 3 Phases



31 ERSATZTEILE / SPARE PARTS / CZĘŚCI ZAMIENNE /RESERDELAR

31.1 Ersatzteilbestellung / Spare parts order / Zamówienie części zamiennych / Reservdelsbeställning

Mit HOLZMANN-Ersatzteilen verwenden Sie Ersatzteile, die ideal aufeinander abgestimmt sind. Die optimale Passgenauigkeit der Teile verkürzen die Einbauzeiten und erhöhen die Lebensdauer.

HINWEIS

Der Einbau von anderen als Originalersatzteilen führt zum Verlust der Garantie!

Daher gilt: Beim Tausch von Komponenten/Teilen nur Originalersatzteile verwenden

Beim Bestellen von Ersatzteilen verwenden Sie bitte das Serviceformular, das Sie am Ende dieser Anleitung finden. Geben Sie stets Maschinentype, Ersatzteilnummer sowie Bezeichnung an. Um Missverständnissen vorzubeugen, empfehlen wir mit der Ersatzteilbestellung eine Kopie der Ersatzteilzeichnung beizulegen, auf der die benötigten Ersatzteile eindeutig markiert sind.

[Bestelladresse](#) sehen Sie unter [Kundendienstadressen](#) im Vorwort dieser Dokumentation.

With original HOLZMANN spare parts you use parts that are attuned to each other shorten the installation time and elongate your products lifespan.

IMPORTANT

The installation of other than original spare parts voids the warranty!

So you always have to use original spare parts

When you place a spare parts order please use the service form you can find in the last chapter of this manual. Always take a note of the machine type, spare parts number and part name. We recommend to copy the spare parts diagram and mark the spare part you need.

[You find the order address in the preface of this operation manual.](#)

W przypadku części zamiennych HOLZMANN używane są części zamienne idealnie dopasowane do siebie. Optymalne dopasowanie części skraca czas instalacji i zwiększa żywotność.

UWAGA

Instalacja innych niż oryginalne części zamiennych prowadzi do utraty gwarancji!

Dlatego: Podczas wymiany komponentów / części należy używać wyłącznie oryginalnych części zamiennych

Zamawiając części zamienne, należy skorzystać z formularza serwisowego zamieszczonego na końcu niniejszej instrukcji. Zawsze wskaż typ maszyny, numer części zamiennej i nazwę. Aby uniknąć nieporozumień, zalecamy złożenie zamówienia części zamiennych wraz z kopią rysunku części zamiennych, na której wyraźnie zaznaczono wymagane części zamienne.

[Adres zamówienia można znaleźć pod adresami obsługi klienta w przedmowie tej dokumentacji.](#)

Med Holzmanns reservdelar använder du reservdelar som matchar varandra perfekt. Delarnas perfekta passform förkortar monterings tiden och vidmakthåller livslängden.

UPPLYSNING

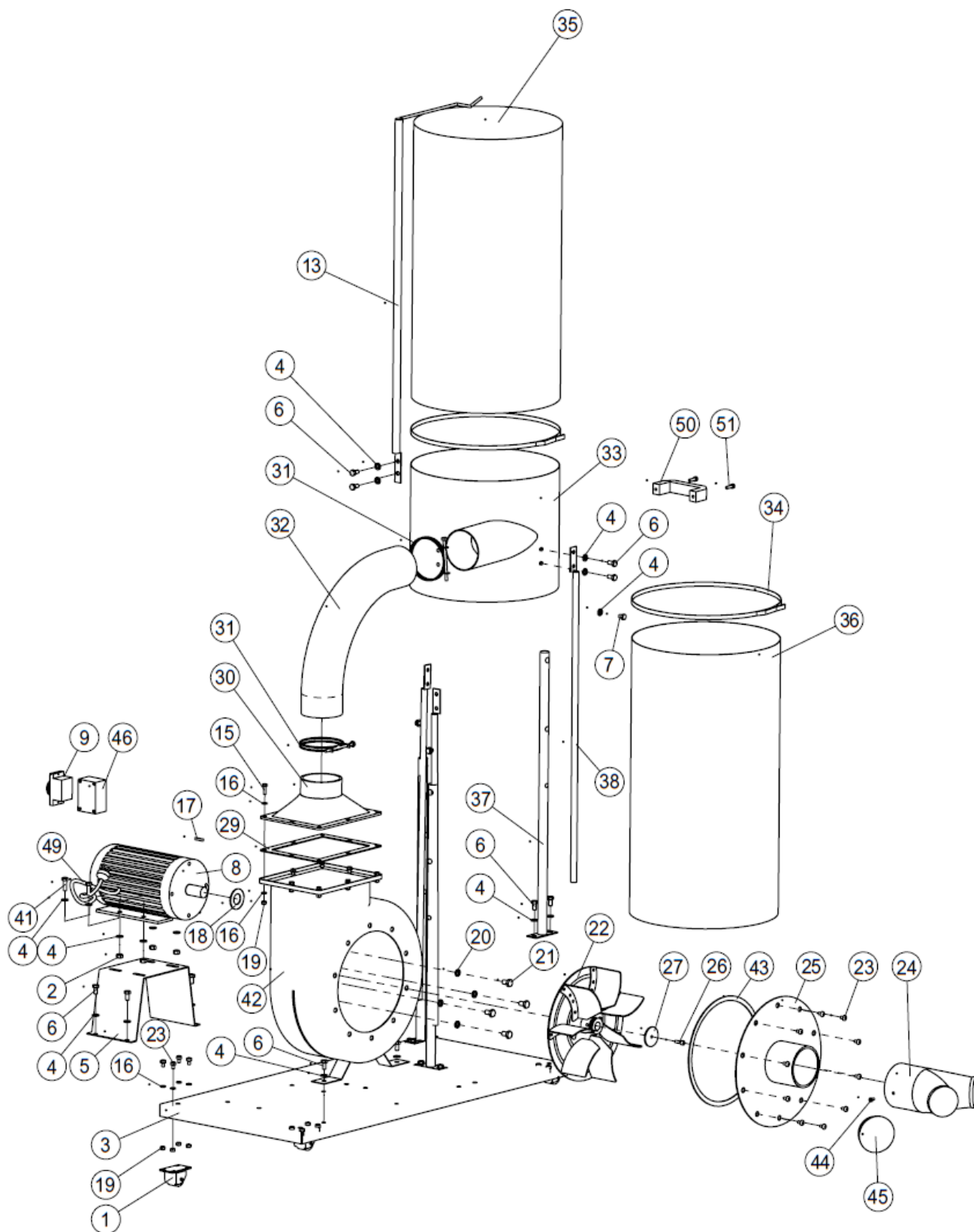
Montering av icke-originalreservdelar gör garantin ogiltig!

Därför: Använd bara originalreservdelar vid utbyte av komponenter/delar

Använd bara serviceformuläret som du hittar i slutet av den här bruksanvisningen vid beställning av reservdelar. Ange alltid maskintyp, reservdelsnummer och beteckning. För att undvika missförstånd rekommenderar vi att du bifogar en kopia på ritningen av reservdelen när du beställer reservdelar, där den reservdel som du behöver är tydligt markerad.


[Beställningsadressen hittar du under kundtjänstens adress i förordet till den här dokumentationen.](#)

31.2 Explosionszeichnung / Explosion drawing / Eksplozował / Sprängd



Nr.	Bezeichnung / Description	Qty.	Nr.	Bezeichnung / Description	Qty.
1	Castor	4	26	Allen screw M6x20 mm	1
2	Nut	4	27	Washer	1
3	Base plate	1	296	Packing	1
4	Washe 8 mmr	26	30	Outlet	1
5	Motor base	1	31	Hose clamp	2
6	Hex Screw M8x16 mm	18	32	Hose	1
7	Hex Screw M8x10	1	33	Collector	1
8	Motor	1	34	Bag clamp	2
9	Switch	1	35	Filter bag	1
13	Upper bag support	1	36	Collector bag	1
15	Hex screw M6x20 mm	6	37	Collector support A	3
16	Washer 6 mm	28	38	Collector support B	4
17	Key	1	41	Hex srew M8x25 mm	1
18	Packing	1	42	Fan housing	1
19	Nut	22	43	Seal pad (turbo fan)	1
20	Spring washer 10	4	44	Pan head screw M5x10 mm	1
21	Hex screw M8x16 mm	4	45	Inlet cover	1
22	Turbo fan	1	46	Switch box	1
23	Pan head screw M6x10 mm	28	49	Cable	2
24	Inlet	1	50	Handle	4
25	Inlet cover	1	51	Allen screw M6x20 mm	1

32 EU-KONFORMITÄTSERKLÄRUNG / CE-CERTIFICATE OF CONFORMITY / DEKLARACJA ZGODNOŚCI UE // EU-FÖRSÄKRAN OM ÖVERENSSTÄMMELSE

	Inverkehrbringer / Distributor / Dystrybutor HOLZMANN MASCHINEN® GmbH 4170 Haslach, Marktplatz 4, AUSTRIA Tel.: +43/7289/71562-0; Fax.: +43/7289/71562-4 www.holzmann-maschinen.at
	Bezeichnung / Name / Nazwa Absauganlage / Dust collector / Odciąg do trocin / Dammsamlare
Typ / Model / Model ABS 2480	
EG-Richtlinien / EC-directives / Dyrektywa UE •2006/42/EG; •2014/30/EU	
Angewandte Normen / applicable Standards / mające zastosowanie normy EN 55014-1:2006+A1, EN 61000-3-2:2006+A1+A2, EN 61000-3-11:2000, EN 55014-2:1997+A1+A2	

Hiermit erklären wir, dass die oben genannten Maschinen aufgrund ihrer Bauart in der von uns in Verkehr gebrachten Version den grundlegenden Sicherheits- und Gesundheitsanforderungen der angeführten EU-Richtlinien entsprechen. Diese Erklärung verliert ihre Gültigkeit, wenn Veränderungen an der Maschine vorgenommen werden, die nicht mit uns abgestimmt wurden.

Hereby we declare that the above mentioned machines meet the essential safety and health requirements of the above stated EC directives. Any manipulation or change of the machine not being explicitly authorized by us in advance renders this document null and void.

Niniejszym oświadczamy, że wyżej wymienione maszyny spełniają zasadnicze wymagania bezpieczeństwa i ochrony zdrowia wynikające z wyżej wymienionych dyrektyw WE. Wszelkie manipulacje lub zmiany maszyny, które nie zostały przez nas wyraźnie autoryzowane, powodują utratę ważności tego dokumentu.

Härmed förklarar vi att maskinen som nämns ovan, i den version som vi har släppt ut på marknaden, motsvarar grundläggande EG-direktiv för säkerhet och hälsa på grund av sin konstruktion. Denna förklaring förlorar sin giltighet om ändringar görs på maskinen som inte har stämts av med oss.

Technische Dokumentation
 HOLZMANN-MASCHINEN GmbH
 4170 Haslach, Marktplatz 4

Haslach, 13.01.2017
 Ort / Datum place/date



MANN. HOLZMANN MASCHINEN GmbH
 Marktplatz 4, 4170 Haslach
 weitere Standorte:
 Gewerbepark 8, 4707 Schüttisberg
 www.holzmann-maschinen.at

DI (FH) Daniel Schörgenhuber
 Geschäftsführer / Director

34 GARANTIEERKLÄRUNG (DE)

1.) Gewährleistung:

HOLZMANN gewährt für elektrische und mechanische Bauteile eine Gewährleistungsfrist von 2 Jahren für den nicht gewerblichen Einsatz;

bei gewerblichem Einsatz besteht eine Gewährleistung von 1 Jahr, beginnend ab dem Erwerb des Endverbrauchers/Käufers. HOLZMANN weist ausdrücklich darauf hin, dass nicht alle Artikel des Sortiments für den gewerblichen Einsatz bestimmt sind. Treten innerhalb der oben genannten Fristen/Mängel auf, welche nicht auf im Punkt „Bestimmungen“ angeführten Ausschlussdetails beruhen, so wird HOLZMANN nach eigenem Ermessen das Gerät reparieren oder ersetzen.

2.) Meldung:

Der Händler meldet schriftlich den aufgetretenen Mangel am Gerät an HOLZMANN. Bei berechtigtem Gewährleistungsanspruch wird das Gerät beim Händler von HOLZMANN abgeholt oder vom Händler an HOLZMANN gesandt. Retoursendungen ohne vorheriger Abstimmung mit HOLZMANN werden nicht akzeptiert und können nicht angenommen werden. Jede Retoursendung muss mit einer von HOLZMANN übermittelten RMA-Nummer versehen werden, da ansonsten eine Warenannahme und Reklamations- und Retourenbearbeitung durch HOLZMANN nicht möglich ist.

3.) Bestimmungen:

a) Gewährleistungsansprüche werden nur akzeptiert, wenn zusammen mit dem Gerät eine Kopie der Originalrechnung oder des Kassenbeleges vom Holzmann Handelspartner beigelegt ist. Es erlischt der Anspruch auf Gewährleistung, wenn das Gerät nicht komplett mit allen Zubehörteilen zur Abholung gemeldet wird.

b) Die Gewährleistung schließt eine kostenlose Überprüfung, Wartung, Inspektion oder Servicearbeiten am Gerät aus. Defekte aufgrund einer unsachgemäßen Benutzung durch den Endanwender oder dessen Händler werden ebenfalls nicht als Gewährleistungsanspruch akzeptiert.

c) Ausgeschlossen sind Defekte an Verschleißteilen wie z. B. Kohlebürsten, Fangsäcke, Messer, Walzen, Schneideplatten, Schneideeinrichtungen, Führungen, Kupplungen, Dichtungen, Laufräder, Sageblätter, Hydrauliköle, Ölfiltern, Gleitbacken, Schalter, Riemen, usw.

d) Ausgeschlossen sind Schäden an den Geräten, welche durch unsachgemäße Verwendung, durch Fehlgebrauch des Gerätes (nicht seinem normalen Verwendungszweckes entsprechend) oder durch Nichtbeachtung der Bedienungs- und Wartungsanleitungen, oder höhere Gewalt, durch unsachgemäße Reparaturen oder technische Änderungen durch nicht autorisierte Werkstätten oder den Geschäftspartnern selbst, durch die Verwendung von nicht originalen HOLZMANN Ersatz- oder Zubehörteilen, verursacht sind.

e) Entstandene Kosten (Frachtkosten) und Aufwendungen (Prüfkosten) bei nichtberechtigten Gewährleistungsansprüchen werden nach Überprüfung unseres Fachpersonals dem Geschäftspartnern oder Händler in Rechnung gestellt.

f) Geräte außerhalb der Gewährleistungsfrist: Reparatur erfolgt nur nach Vorauskasse oder Händlerrechnung gemäß des Kostenvoranschlages (inklusive Frachtkosten) der Fa. HOLZMANN.

g) Gewährleistungsansprüche werden nur für den Geschäftspartnern eines HOLZMANN Händlers, welcher das Gerät direkt bei der Fa. HOLZMANN erworben hat, gewährt. Diese Ansprüche sind bei mehrfacher Veräußerung des Gerätes nicht übertragbar

4.) Schadensersatzansprüche und sonstige Haftungen:

Die Fa. Holzmann haftet in allen Fällen nur beschränkt auf den Warenwert des Gerätes. Schadensersatzansprüche aufgrund schlechter Leistung, Mängel, sowie Folgeschäden oder Verdienstauffälle wegen eines Defektes während der Gewährleistungsfrist werden nicht anerkannt. Die Fa. Holzmann besteht auf das gesetzliche Nachbesserungsrecht eines Gerätes.

SERVICE

Nach Ablauf der Garantiezeit können Instandsetzungs- und Reparaturarbeiten von entsprechend geeigneten Fachfirmen durchgeführt werden. Es steht Ihnen auch die HOLZMANN-Maschinen GmbH weiterhin gerne mit Service und Reparatur zur Seite. Stellen Sie in diesem Fall eine unverbindliche Kostenanfrage, unter Angabe der Informationen siehe C) an unseren Kundendienst oder senden Sie uns Ihre Anfrage einfach per umseitig beiliegendem Formular ein.

Mail: info@holzmann-maschinen.at

FAX: +43 7289 71562 4

35 GUARANTEE TERMS (EN)

1.) Warranty:

For mechanical and electrical components Company Holzmann Maschinen GmbH grants a warranty period of 2 years for DIY use and a warranty period of 1 year for professional/industrial use - starting with the purchase of the final consumer (invoice date).

In case of defects during this period which are not excluded by paragraph 3, Holzmann will repair or replace the machine at its own discretion.

2.) Report:

In order to check the legitimacy of warranty claims, the final consumer must contact his retailer. The retailer has to report in written form the occurred defect to Holzmann. If the warranty claim is legitimate, Holzmann will pick up the defective machine from the retailer. Returned shippings by retailers which have not been coordinated with Holzmann will not be accepted. A RMA number is an absolute must-have for us - we won't accept returned goods without an RMA number!

3.) Regulations:

- a) Warranty claims will only be accepted when a copy of the original invoice or cash voucher from the trading partner of Holzmann is enclosed to the machine. The warranty claim expires if the accessories belonging to the machine are missing.
- b) The warranty does not include free checking, maintenance, inspection or service works on the machine. Defects due to incorrect usage through the final consumer or his retailer will not be accepted as warranty claims either.
- c) Excluded are defects on wearing parts such as carbon brushes, fangers, knives, rollers, cutting plates, cutting devices, guides, couplings, seals, impellers, blades, hydraulic oils, oil filters, sliding jaws, switches, belts, etc.
- d) Also excluded are damages on the machine caused by incorrect or inappropriate usage, if it was used for a purpose which the machine is not supposed to, ignoring the user manual, force majeure, repairs or technical manipulations by not authorized workshops or by the customer himself, usage of non-original Holzmann spare parts or accessories.
- e) After inspection by our qualified staff, resulted costs (like freight charges) and expenses for not legitimated warranty claims will be charged to the final customer or retailer.
- f) In case of defective machines outside the warranty period, we will only repair after advance payment or retailer's invoice according to the cost estimate (incl. freight costs) of Holzmann.
- g) Warranty claims can only be granted for customers of an authorized Holzmann retailer who directly purchased the machine from Holzmann. These claims are not transferable in case of multiple sales of the machine.

4.) Claims for compensation and other liabilities:

The liability of company Holzmann is limited to the value of goods in all cases. Claims for compensation because of poor performance, lacks, damages or loss of earnings due to defects during the warranty period will not be accepted. Holzmann insists on its right to subsequent improvement of the machine.

SERVICE

After Guarantee and warranty expiration specialist repair shops can perform maintenance and repair jobs. But we are still at your service as well with spare parts and/or product service. Place your spare part / repair service cost inquiry by filing the SERVICE form on the following page and send it:

via Mail to info@holzmann-maschinen.at

or via Fax to: +43 7289 71562 4

37 GWARANCJA (PL)

1.) Poręczenie:

Firma HOLZMANN udziela 2-letniej gwarancji na komponenty elektryczne i mechaniczne do niekomercyjnych zastosowań; do użytku komercyjnego obowiązuje roczna gwarancja, począwszy od zakupu produktu końcowego przez konsumenta/kupującego. HOLZMANN wyraźnie podkreśla, że nie wszystkie artykuły z tej oferty są przeznaczone do użytku komercyjnego. W przypadku wystąpienia któregośkolwiek z wyżej wymienionych terminów/defektów, które nie są oparte na danych wykluczających podanych w punkcie "Postanowienia", firma HOLZMANN według własnego uznania naprawi lub wymieni urządzenie.

2.) Wiadomość:

Sprzedawca poinformuje firmę HOLZMANN na piśmie o usterce, która wystąpiła w urządzeniu. Jeśli roszczenie gwarancyjne jest uzasadnione, urządzenie zostanie odebrane od dealera firmy HOLZMANN lub wysłane do firmy HOLZMANN przez dealera. Zwroty bez uprzedniej zgody firmy HOLZMANN nie będą przyjmowane i nie będą akceptowane. Każda przesyłka zwrotna musi być opatrzona numerem RMA nadanym przez firmę HOLZMANN, w przeciwnym razie firma HOLZMANN nie będzie w stanie przyjąć towaru oraz rozpatrzyć reklamacji i zwrotów.

3.) Rezerwy:

- a) Reklamacje gwarancyjne przyjmowane są tylko wtedy, gdy do urządzenia dołączona jest kopia oryginalnej faktury lub paragonu od holzmańskiego partnera handlowego. Gwarancja wygasa, jeśli urządzenie nie zostanie zgłoszone do odbioru wraz ze wszystkimi akcesoriami.
- b) Gwarancja nie obejmuje bezpłatnych przeglądów, konserwacji, przeglądów lub prac serwisowych urządzenia. Nie wyklucza się również wad spowodowanych nieprawidłowym użytkowaniem przez użytkownika końcowego lub jego sprzedawcę.
przyjmuje się jako roszczenie gwarancyjne.
- c) Wyłączone są wady części zużywających się, takie jak szczotki węglowe, worki zbierające, noże, rolki, płyty tnące, urządzenia tnące, prowadnice, sprzęgła, uszczelnienia, wirniki, brzeszczoty piły, oleje hydrauliczne, filtry oleju, szczęki ślizgowe, przełączniki, pasy itp.
- d) Wykluczone są szkody w urządzeniach spowodowane nieprawidłowym użytkowaniem, niewłaściwym użytkowaniem urządzenia (niezgodnym z jego przeznaczeniem), nieprzestrzeganiem instrukcji obsługi i konserwacji, działaniem siły wyższej, nieprawidłowymi naprawami lub modyfikacjami technicznymi dokonywanymi przez autoryzowane warsztaty lub samych partnerów handlowych, stosowaniem nieoryginalnych części zamiennych lub akcesoriów firmy HOLZMANN.
- e) Koszty (koszty frachtu) i koszty (koszty kontroli) w przypadku nieuzasadnionych roszczeń gwarancyjnych są fakturowane partnerowi handlowemu lub retailerowi po zbadaniu przez nasz wyspecjalizowany personel.
- f) Urządzenia poza okresem gwarancyjnym: Naprawy będą wykonywane wyłącznie po wpłaceniu zaliczki lub wystawieniu faktury przez dealera zgodnie z kosztorysem firmy HOLZMANN (łącznie z kosztami transportu).
- g) Roszczenia gwarancyjne przysługują wyłącznie partnerom handlowym dealera firmy HOLZMANN, którzy zakupili urządzenie bezpośrednio od firmy HOLZMANN. Roszczenia te są wykluczone, jeśli urządzenie jest sprzedawane kilka razy.
niezakażny

4.) Roszczenia odszkodowawcze i inne zobowiązania:

Odpowiedzialność Holzmanna we wszystkich przypadkach jest ograniczona do wartości urządzenia. Roszczenia odszkodowawcze z tytułu wadliwego działania, wad, jak również szkód następczych lub utraty zysków z powodu wady w okresie gwarancji nie są uwzględniane. Holzmann kładzie nacisk na prawne prawo do sprostowania urządzenia.

USŁUGA

Po upływie okresu gwarancyjnego naprawy i remonty mogą być wykonywane przez odpowiednie firmy specjalistyczne. Firma HOLZMANN-Maschinen GmbH będzie nadal wspierać Państwa w serwisowaniu i naprawach. W takim przypadku prosimy o przesłanie niewiążącego zapytania o koszty, podając informacje, o których mowa w punkcie C), do naszego działu obsługi klienta lub o przesłanie nam zapytania za pomocą formularza załączonego na odwrocie.

Adres: info@holzmann-maschinen.at

FAKS: +43 7289 71562 4

38 GARANTIE FÖRKLARING (SE)

Köparens garantianspråk enligt köpeavtalet gentemot säljaren (Holzmans återförsäljare) samt lagstadgade garantirättigheter i det berörda landet påverkas inte av denna garanti.

För den här maskinen lämnar vi garanti enligt följande villkor:

- A) Garantin omfattar det avgiftsfria avlägsnandet av alla fel enligt följande regler (B-G), som påverkar maskinens vederbörliga funktion och som bevisligen är baserade på material- eller tillverkningsfel.
- B) Garantitiden uppgår till 24 månader, 12 månader för kommersiellt bruk, gäller från maskinens leverans till den första köparen. Leveranskvittot i original är avgörande som bevis, inköpsbeviset i original vid självhämtning.
- C) Kontakta HOLZMANN'S återförsäljare, som du köpte maskinen av, med följande underlag för att anmäla garantianspråk.
 - >> Kvitto och/eller leveransbevis
 - >> ifyllt serviceformulär med felrapport
 - >> Vid begäran om reservdelar, en kopia av teckningen över reservdelar där den krävda reservdelen är markerad.
- D) Garantins bearbetning och orten för garantins uppfyllelse utförs i enlighet med HOLZMANN GmbH. Fel, som är lätt att åtgärda, åtgärdas av vår återförsäljare, vid mer komplexa defekter förbehåller vi oss en bedömning i 4170 Haslach, Österrike. Om ett på-plats-kontrakt inte uttryckligen har slutits, gäller alltid HOLZMANN-MASCHINENS huvudkontor i 4170 Haslach, Österrike som plats för garantins verkställighet. Transportkostnader till och från huvudkontoret, som faller inom ramen för garantin, täcks inte av tillverkarens garanti.
- E) Garantifriskrivning för defekter:
 - på maskindelar som är föremål för användningsrelaterat eller övrigt naturligt slitage, samt brister på maskinen som kan ledas tillbaka till användningsrelaterat eller övrigt naturligt slitage.
 - som kan ledas tillbaka till felaktig eller vårdslös montering, idrifttagning resp. anslutning till elnätet.
 - som kan ledas tillbaka till nonchalering av bruksanvisningen, atypiska miljöförhållanden, olämpliga driftsförhållanden och användningsområden, bristande resp. felaktigt underhåll eller felaktig tillsyn.
 - som förorsakades genom användning och montering av tillbehör och kompletterings- eller reservdelar som inte är HOLZMANN'S originalreservdelar.
 - som presenterar obetydliga avvikelser från bör-tillståndet, som är försumbara för maskinens värde eller funktionsduglighet.
 - som kan ledas tillbaka till vårdslös konstruktionsbetingad överexposition. Särskilt vid brister genom användning, som genom belastningsnivå och omfång kan inordnas som industriella, på maskiner som enligt konstruktion och prestationsförmåga inte är konstruerade och avsedda för industriell användning.
- F) Inom ramen för denna garanti är ytterligare anspråk utöver den garanti som uttryckligen nämns här uteslutna.
- G) Denna tillverkargaranti lämnas frivilligt. Garantin förorsakar därför ingen förlängning av garantitiden och påbörjar inte heller en ny frist, inte ens för reservdelar.

SERVICE

När garantitiden har gått ut kan reparationsarbeten utföras av lämpligt specialiserat företag. HOLZMANN-Maschinen GmbH står gärna till ditt förfogande med service och reparation. Be i detta fall om en icke-bindande offert där du lämnar information (se C) till vår kundtjänst, eller skicka helt enkelt din förfrågan via formuläret på nästa sida.

Mail: info@holzmann-maschinen.at

FAX: +43 (0) 7289 71562 4

39 PRODUKTBEOBACHTUNG / PRODUCT MONITORING / MONITOROWANIE PRODUKTÓW / PRODUKTOBSERVATION

<p>Wir beobachten unsere Produkte auch nach der Auslieferung.</p> <p>Um einen ständigen Verbesserungsprozess gewährleisten zu können, sind wir von Ihnen und Ihren Eindrücken beim Umgang mit unseren Produkten abhängig:</p> <ul style="list-style-type: none"> - Probleme, die beim Gebrauch des Produktes auftreten - Fehlfunktionen, die in bestimmten Betriebssituationen auftreten - Erfahrungen, die für andere Benutzer wichtig sein können <p>Wir bitten Sie, derartige Beobachtungen zu notieren und diese per E-Mail, Fax oder Post an uns zu senden</p>	<p>We monitor the quality of our delivered products in the frame of a Quality Management policy. Your opinion is essential for further product development and product choice. Please let us know about your:</p> <ul style="list-style-type: none"> - Impressions and suggestions for improvement. - experiences that may be useful for other users and for product design - Experiences with malfunctions that occur in specific operation modes <p>We would like to ask you to note down your experiences and observations and send them to us via FAX, E-Mail or by post</p>	<p>Monitorujemy również nasze produkty po dostawie.</p> <p>W celu zagwarantowania ciągłego doskonalenia naszych produktów, polegamy na Tobie i Twoich wrażeniach podczas pracy z naszymi produktami:</p> <ul style="list-style-type: none"> - Problemy występujące podczas użytkowania produktu - Usterki w działaniu występujące w określonych sytuacjach eksploatacyjnych - Doświadczenia, które mogą być ważne dla innych użytkowników. <p>Prosimy o odnotowanie takich uwag i przesłanie ich do nas pocztą elektroniczną, faksem lub listownie</p>
<p>Vi övervakar våra produkter även efter leveransen.</p> <p>För att kunna garantera en ständig förbättringsprocess är vi beroende av dig och dina intryck vid kontakten med våra produkter.</p> <ul style="list-style-type: none"> - Problem som uppstår när produkten används - Felfunktioner som uppstår i vissa driftssituationer - Erfarenheter, som kan vara viktiga för andra användare <p>Vi ber dig att notera liknande observationer och skicka dem till oss via e-post, fax eller post</p>		

Meine Beobachtungen / My experiences / Moje spostrzeżenia / Mina observationer:

Name / Name / Moniker / Namn:

Produkt / Product / widżet / Produkt:

Kaufdatum / Purchase date / Data zakupu / Inköpsdatum:

Erworben von / purchased from / Kupiony od / Köpt av:

E-Mail/ e-mail:

Vielen Dank für Ihre Mitarbeit! / Thank you for your kind cooperation /
Dziękuję za wsparcie! / Tack för din medverkan!

KONTAKTADRESSE / CONTACT:

HOLZMANN MASCHINEN GmbH

4170 Haslach, Marktplatz 4 AUSTRIA

Tel : +43 7289 71562 0

Fax: +43 7289 71562 4

info@holzmann-maschinen.at

SERVICEFORMULAR / SERVICE FORM

Bitte kreuzen Sie eine der untenstehenden an / Please tick one box from below:

- Serviceanfrage / service inquiry
 Ersatzteilanfrage / spare part inquiry
 Garantierantrag / guarantee claim

1. Daten Antragsteller (* sind Pflichtfelder) / senders information (* required)

- * Vorname, Nachname / first name, family name _____
* Straße, Hausnummer / street, house number _____
* PLZ, Ort / ZIP code, place _____
* Staat / country _____
* (Mobil)telefon / (mobile) phone _____
International numbers with country code
* E-Mail _____
Fax _____

2. Geräteinformationen / tool information

Seriennummer/serial number: _____ *Maschinentype/machine type: _____

2.1 benötigte Ersatzteile / required spare parts

Ersatzteilnummer / Part No°	Beschreibung / description	Anzahl / number

2.2 Problembeschreibung / problem description

Bitte führen Sie in der Fehlerbeschreibung unter anderem an:
Was hat den Defekt verursacht bzw. was war die letzte durchgeführte Tätigkeit, bevor Ihnen das Problem/der Defekt aufgefallen ist?
bei Elektrodfekten: Wurde die Stromzuleitung sowie die Maschine bereits von einem Elektrofachmann geprüft

Please describe amongst others in the problem:
What has cause the problem/defect, what was the last activity before you noticed the problem/defect?
For electrical problems: Have you had checked you electric supply and the machine already by a certified electrician?

3. Bitte beachten

UNVOLLSTÄNDIG AUSGEFÜLLTE FORMULARE KÖNNEN NICHT BEARBEITET WERDEN!
GARANTIEANTRÄGE KÖNNEN AUSSCHLIESSLICH UNTER BEILAGE DES KAUFBELEGES/ABLIEFERBELEGES AKZEPTIERT WERDEN.
BEI ERSATZTEILBESTELLUNGEN LEGEN SIE DIESEM FORMULAR EINE KOPIE DER BETREFFENDEN ERSATZTEILZEICHNUNG BEI! MARKIEREN SIE DARAUF DIE BENÖTIGTEN ERSATZTEILE. DIES ERLEICHTERT UNS DIE IDENTIFIZIERUNG UND ERMÖGLICHT SO EINE RASCHERE BEARBEITUNG.

VIELEN DANK!

/ Additional information

INCOMPLETELY FILLED SERVICE FORMS CANNOT BE PROCESSED!
FOR GUARANTEE CLAIMS PLEASE ADD A COPY OF YOUR ORIGINAL SALES / DELIVERY RECEIPT OTHERWISE IT CANNOT BE ACCEPTED.
FOR SPARE PART ORDERS PLEASE ADD TO THIS SERVICE FORM A COPY OF THE RESPECTIVE EXPLODED DRAWING WITH THE REQUIRED SPARE PARTS BEING MARKED CLEARLY AND UNMISTAKABLE.
THIS HELPS US TO IDENTIFY THE REQUIRED SPARE PARTS FASTLY AND ACCELERATES THE HANDLING OF YOUR INQUIRY.

THANK YOU FOR YOUR COOPERATION!