

EDGE
THE
QUAD
MODULAR OUTDOOR KITCHEN

DE Montageanleitung

EN Assembly instructions

NL Montageaanwijzing

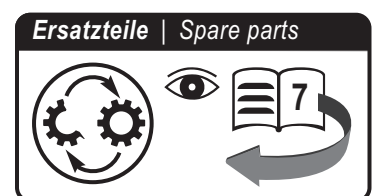
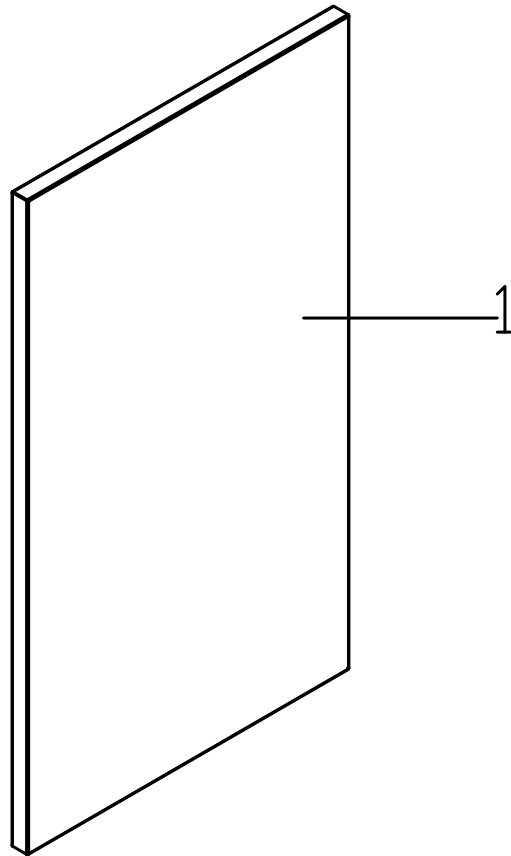
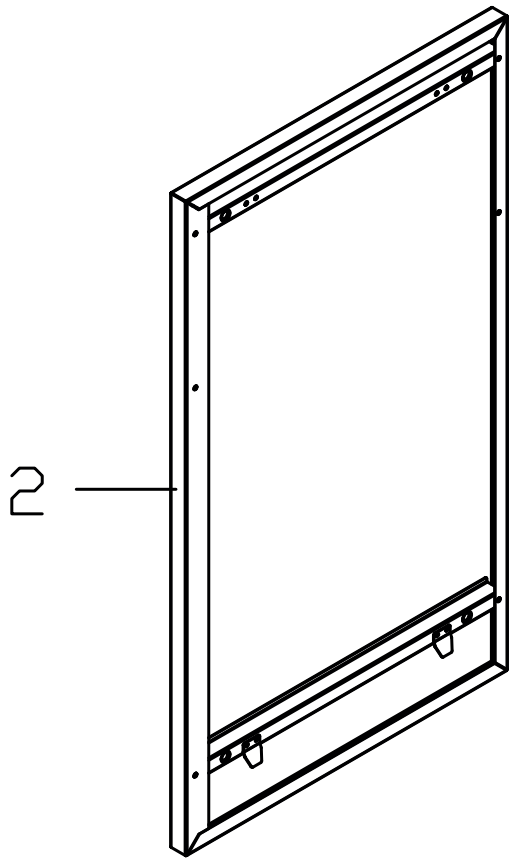
CZ Návod k instalaci

SK Návod na inštaláciu

HR Upute za montažu

SI Navodila za postavitev

HU Összeszerelési utasítás



DE

Nr.	Bezeichnung	Menge	Nr.	Bezeichnung	Menge
1	Blende, rechts	1	2	Blende, links	1

Stellen Sie sicher, dass Sie Ihren Grill korrekt montiert haben.
Befolgen Sie dazu die einzelnen Schritte der detaillierten Montageanleitung.

Achtung: Wir legen großen Wert auf einen möglichst einfachen Montageprozess. Die Metallteile wurden nach der Produktion entgratet, jedoch können scharfe Kanten Verletzungen verursachen. Daher empfehlen wir beim Umgang mit den Teilen während der Montage Schutzhandschuhe zu tragen.

EN

No.	Appellation	Qty	No.	Appellation	Qty
1	Side decoration panel, right	1	2	Side decoration panel, left	1

Make sure your grill is assembled properly. Detailed assembly instructions are packed with each grill giving specific assembly procedures for each model. Follow these instructions carefully to ensure the correct and safe assembly of the grill.

Caution: Although we take every effort to ensure that the assembly process is as easy as possible, it is inherent with fabricated steel parts that corners and edged can cause cuts if improperly handled during assembly procedures. Be careful while handling any parts during assembly. It is strongly recommended that you protect hands with a pair of work gloves.

NL

Nr.	Omschrijving	Aantal	Nr.	Omschrijving	Aantal
1	Afdekking, rechterkant	1	2	Afdekking, linkerkant	1

Verzekert U, dat U Uw grill correct heeft gemonteerd.
Volgt U daarvoor de afzonderlijke stappen van de gedetailleerde montageaanwijzing op.

Opgelet: Wij hechten grote waarde aan een zo mogelijk eenvoudig montageproces.
De metaaldelen werden na de productie ontbraamd, echter kunnen scherpe kanten blessures veroorzaken.
Daarom raden wij bij de omgang met de delen gedurende de montage het dragen van veiligheidshandschoenen aan.

CZ

Č.	Název	Množství	Č.	Název	Množství
1	Kryt, pravá strana	1	2	Kryt, levá strana	1

Ujistěte se, že Váš gril byl smontován správně. K tomu respektujte jednotlivé kroky detailního návodu na montáž.

Pozor: Velký důraz klademe na co možná jednoduchý montážní proces.
Kovové díly byly po výrobě zbaveny otřepů, avšak ostré hrany mohou způsobit zranění.
Proto doporučujeme při zacházení s díly během montáže nosit ochranné rukavice.

SK

Č. dielu	Označenie	Množstvo	Č. dielu	Označenie	Množstvo
1	Kryt, pravá strana	1	2	Kryt, ľavá strana	1

Uistite sa, že bol Váš gril zmontovaný správne. K tomu rešpektujte jednotlivé kroky detailného návodu na montáž.

Pozor: Veľký dôraz kladieme na čo najjednoduchší montážny proces.

Kovové diely boli po výrobe zbavené ostrapkov, avšak ostré hrany môžu spôsobiť zranenia.

Preto odporúčame pri zaobchádzaní s dielmi počas montáže nosiť ochranné rukavice.

HR

Br.	Oznaka	Količina	Br.	Oznaka	Količina
1	Poklopac, desna strana	1	2	Poklopac, lijeva strana	1

Uvjerite se da je Vaš plinski roštilj ispravno montirali.

Slijedite u tu svrhu pojedinačne korake detaljnih uputa za montažu.

Oprez: Veliko značenje pridajemo što jednostavnijem postupku montaže. Metalni dijelovi su nakon proizvodnje bili izgladeni, ipak oštri rubovi mogu prouzročiti ozljede. Stoga preporučujemo kod rukovanja s dijelovima tijekom montaže nositi zaštitne rukavice.

SI

Št.	Ime	Količina	Št.	Ime	Količina
1	Pokrov, desna stran	1	2	Pokrov, leva stran	1

Prepričajte se, da ste pravilno namestili žar. Sledite posameznim korakom podrobnih navodil za namestitvev.

Pozor: Velik pomen pripisujemo čim enostavnejšemu postopku namestitve.

Kovinski deli so bili po proizvodnji obrušeni, vendar lahko ostri robovi povzročijo poškodbe.

Zato priporočamo, da pri rokovanju z deli med montažo nosite zaščitne rokavice.

HU

Cikkszám	Megnevezés	Mennyiség	Cikkszám	Megnevezés	Mennyiség
1	Fedél, jobb oldal	1	2	Fedél, bal oldal	1

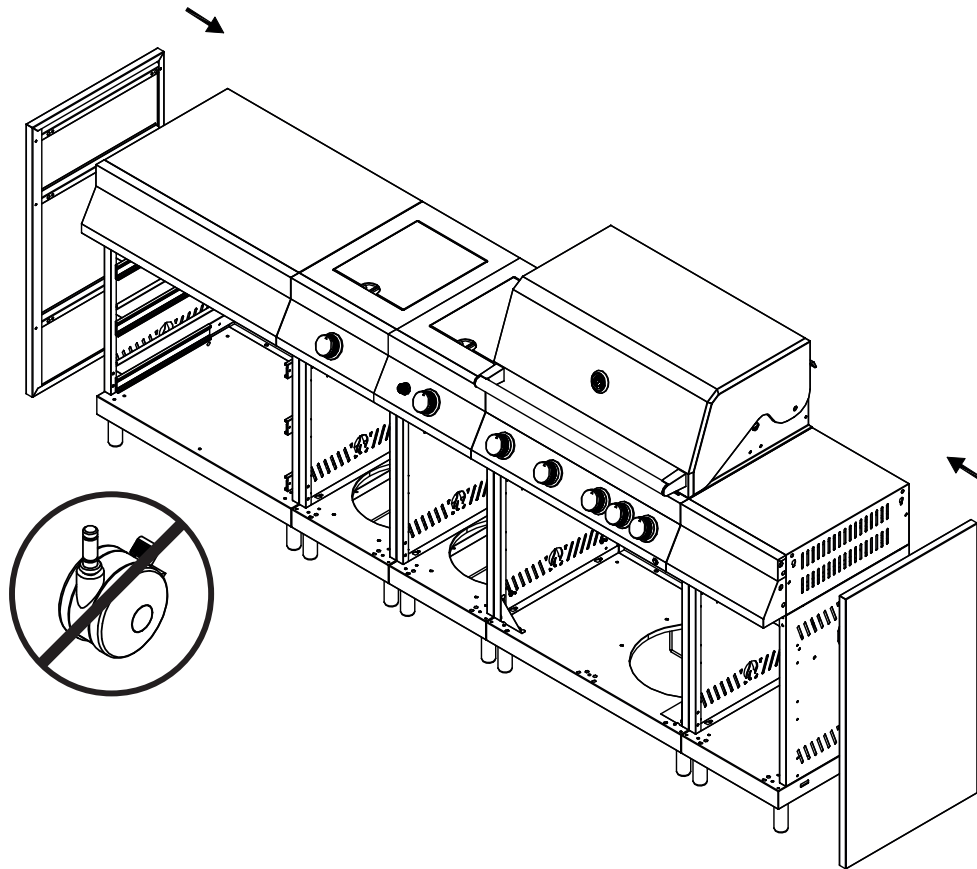
Ügyeljen arra, hogy a grillt megfelelően szerelje össze. Kövesse ehhez az összeszerelési útmutatás egyes lépéseit.

Figyelem: Nagy gondot fordítunk az összeszerelés lehető legegyszerűbb folyamatára.

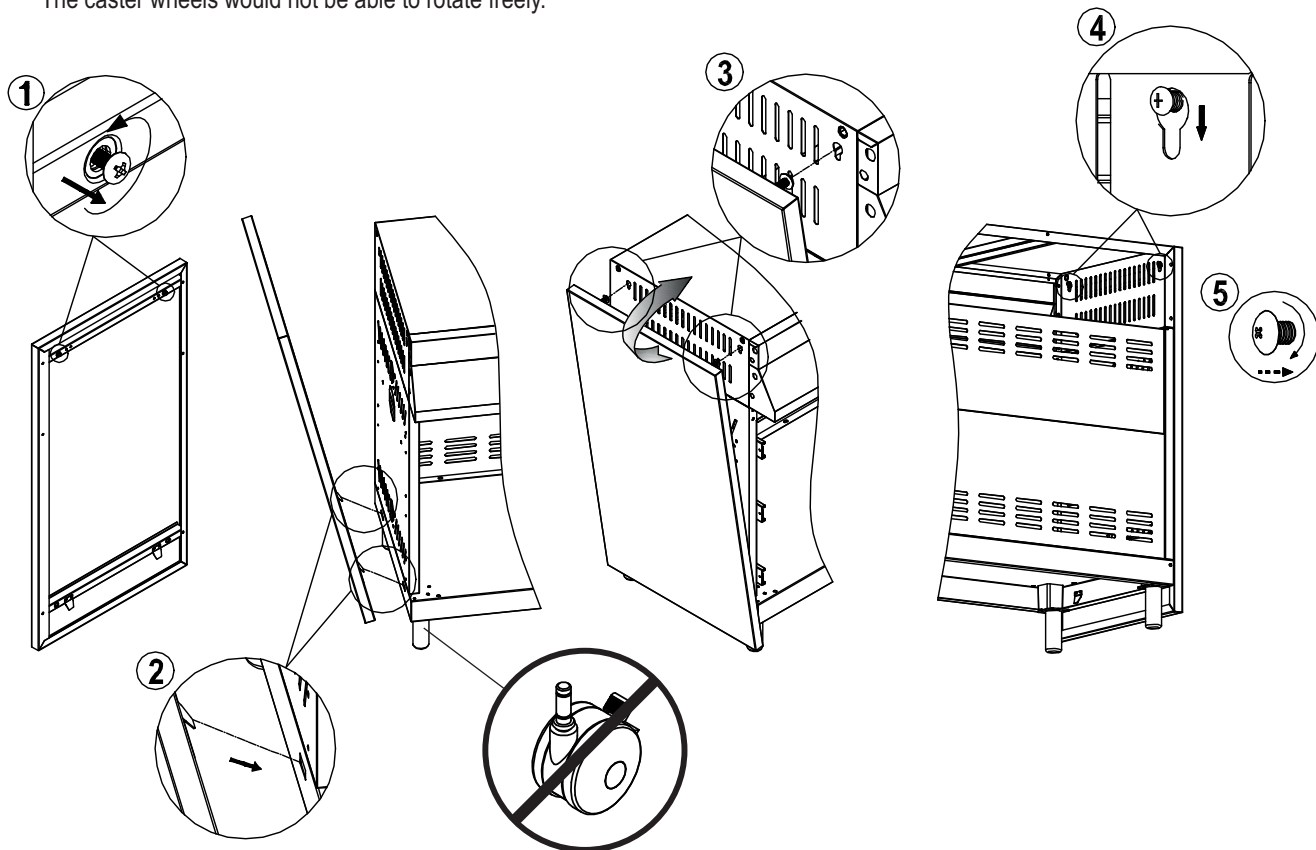
A gyártás után az acélarabok sárjázva lettek, de éles sarkok sérülést okozhatnak.

Emiatt a készülék összeszerelése során kesztyű használata ajánlott.

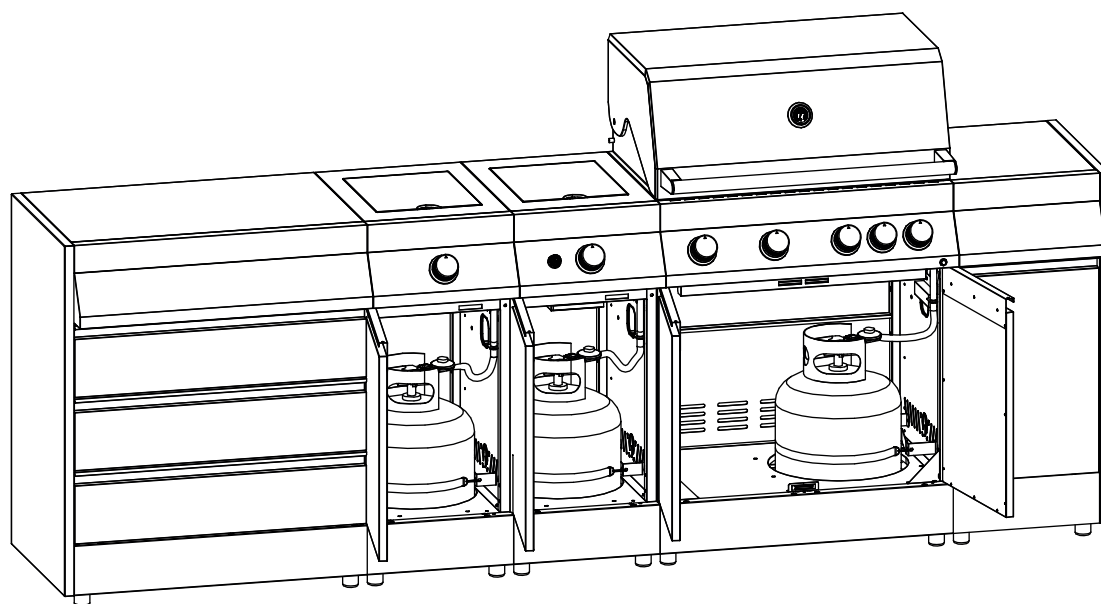
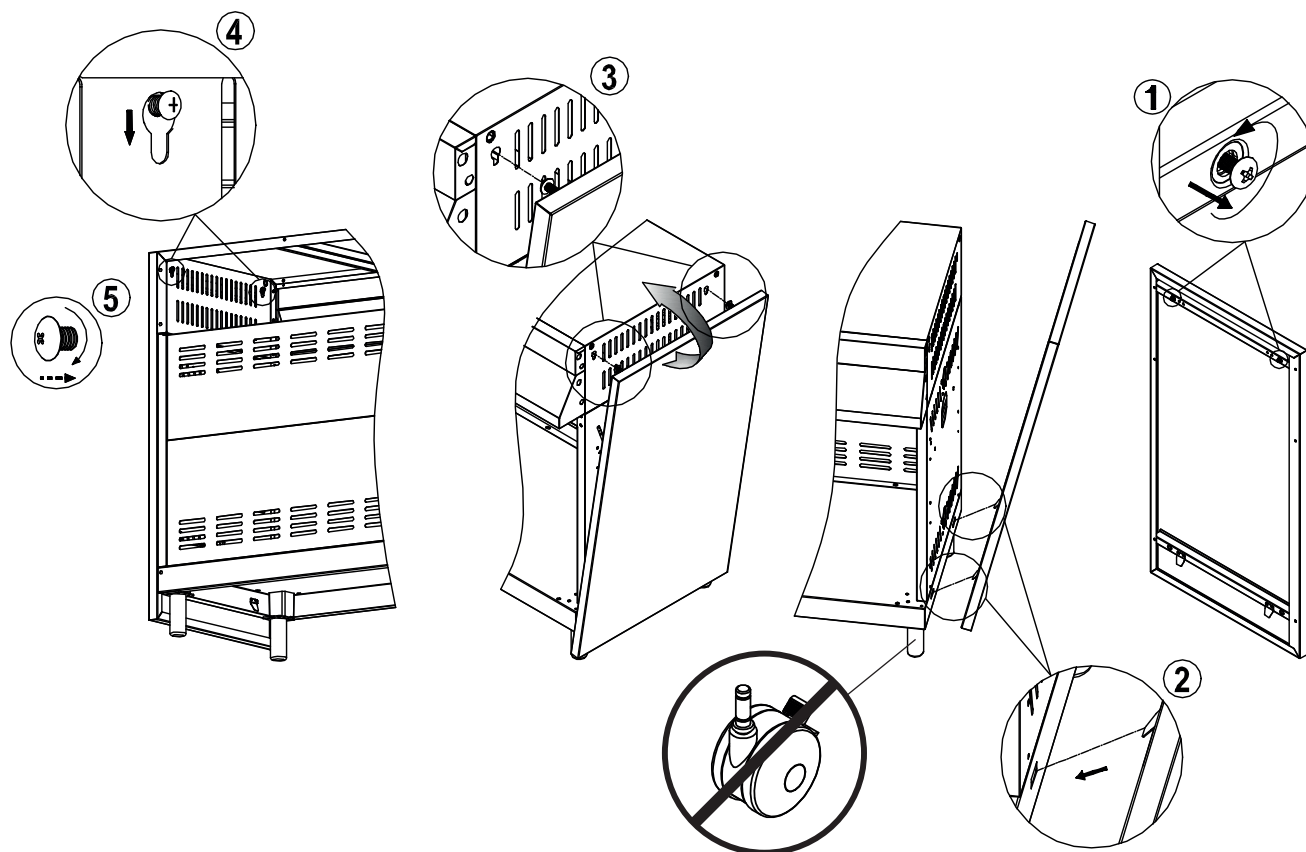
Produziert für / made for:
garbou GmbH
Dornaper Strasse 18
42327 Wuppertal
Germany



- 1. Hinweis:** Sollten Sie Laufrollen montiert haben, ist es nicht möglich die seitliche Blende zu montieren. Die Laufrollen könnten sich nicht frei drehen.
Note: If you have mounted the wheels, it is not possible to mount the side decoration panels. The caster wheels would not be able to rotate freely.



2.



**Spare parts**

No.	Appellation	Art.-No.	No.	Appellation	Art.-No.
1	Side decoration panel, right	9080100	2	Side decoration panel, left	9080200

