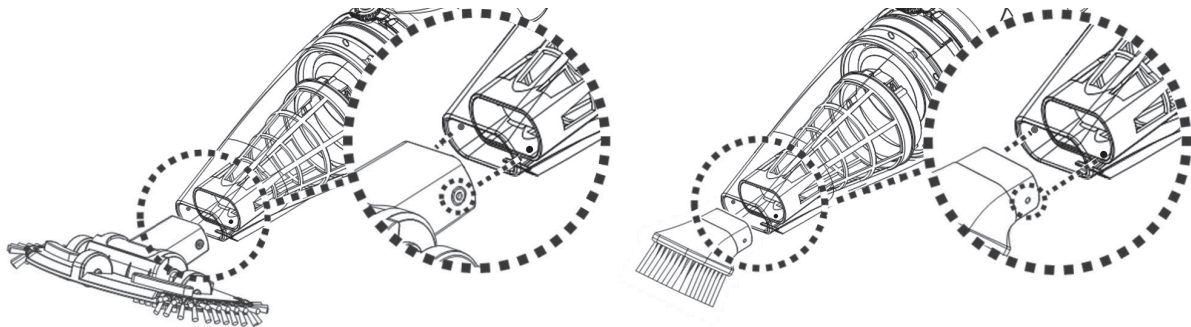


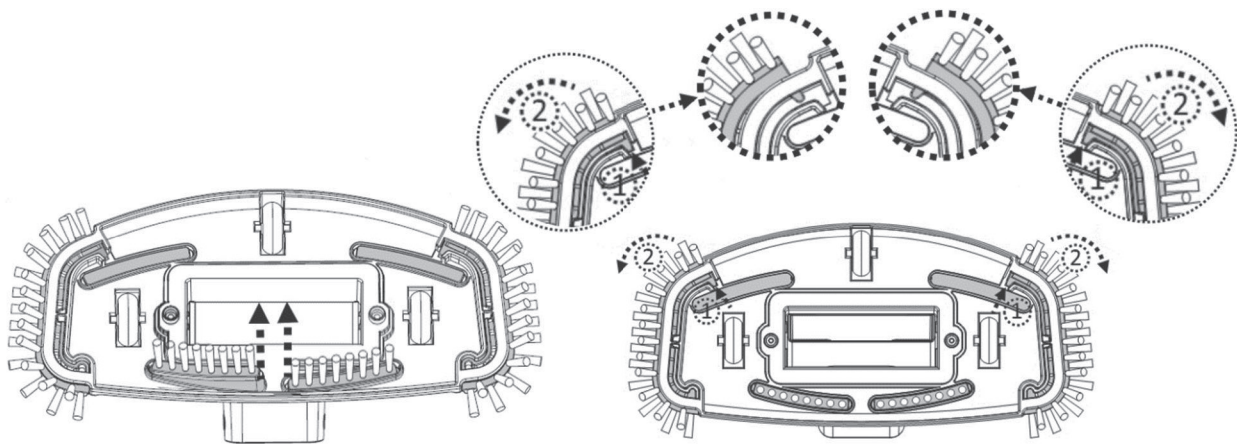
Suction head / Corner nozzle assembly
 Montage des saugkopfs / Eckdüse
 Assemblage de la tête d'aspiration / Manchette d'aspiration d'angle
 Asambllea del cabezal de succión / Boquilla para esquinas
 Assemblaggio della spazzola aspirafango / Ugello con spazzola
 De zuigkop / Hoekmondstuk monteren

BC50

- Insert the suction head directly into the suction mouth of the pool vacuum until the side tabs of the transparent canister clip in the side holes of the suction head.
- Fügen Sie den Saugkopf direkt in die Saugöffnung des Poolsaugers ein, bis die seitlichen Laschen des durchsichtigen Behälters in die Nuten des Saugkopfs zapfens einclippen.
- Introduire la tête d'aspiration directement dans la bouche d'aspiration de l'aspirateur de piscine jusqu'à ce que les languettes latérales du récipient transparent soient fixées dans les trous latéraux de la tête d'aspiration.
- Inserte el cabezal de succión directamente en la boquilla de succión de la aspiradora de piscina hasta que. Las pestañas laterales de la carcasa transparente encajarán en los orificios del pivote del cabezal de succión.
- Inserire la testa di aspirazione direttamente nella bocca di aspirazione dell'aspiratore per piscina fino a quando le linguette laterali della clip del contenitore trasparente nei fori laterali della testa di aspirazione.
- Steek de zuigkop direct in de zuigmond van de bodemzuiger. De klepjes van de transparante koker zullen in de gaten van het scharnierpunt van de zuigkop klikken.



- **NOTE:** To replace the brushes on the suction head, lift one end and pull the brush out to make space for a new one.
- **HINWEIS:** Um die Saugkopfbürsten auszutauschen, heben Sie ein Ende an und ziehen Sie die Bürste heraus, um Platz für die neue zu schaffen.
- **NOTE:** Pour remplacer les brosses sur la tête d'aspiration, soulever l'extrémité et la pousser dehors pour laisser un espace pour une nouvelle.
- **NOTA:** Para sustituir los cepillos del cabezal de succión, levante el extremo y tire de él para dejar espacio para uno nuevo.
- **NOTA:** Per sostituire le spazzole sull'aspirafango, sollevare una estremità e tirare le spazzole fuori per fare spazio alle nuove.
- **OPMERKING:** U kunt de borstels van de zuigkop vervangen. Til een uiteinde van de oude borstel op, verwijder hem en breng een nieuwe borstel aan.

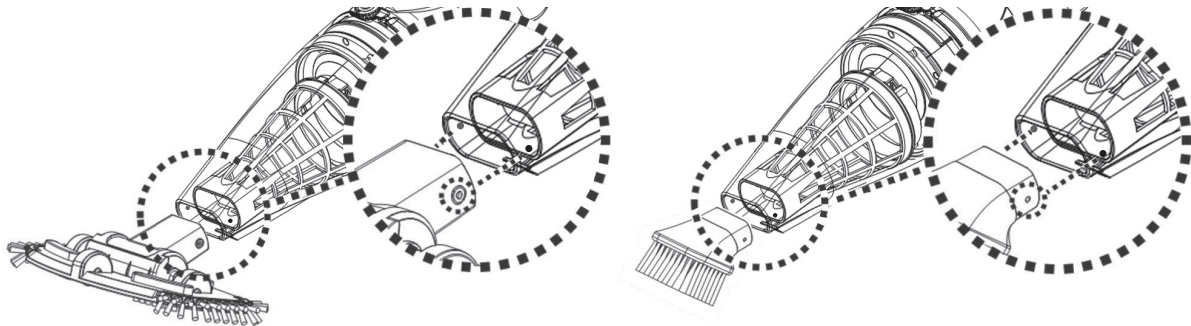


- **WARNING!** For spa, vinyl liner and fibreglass pools, it is recommended to keep the brushes on the suction head to avoid damaging the pool / spa.
- **WARNUNG!** Für Whirlpools, Pools mit Vinyl- und Glasfaserverkleidung wird empfohlen, die Bürsten auf dem Saugkopf zu belassen, um Beschädigungen am Pool / Whirlpool zu vermeiden.
- **AVERTISSEMENT!** Pour les spas, les piscines en fibre de verre et avec une doublure en vinyle, il est recommandé de laisser les brosses sur la tête d'aspiration afin d'éviter d'endommager la piscine / spa.
- **¡ATENCIÓN!** Para spas, las piscinas de fibra de vidrio y las piscinas con revestimiento de vinilo, se recomienda dejar los cepillos en el cabezal de aspiración para no dañar la piscina/spas.
- **ATTENZIONE!** Per spa, le piscine rivestite in liner e in vetroresina, si raccomanda di mantenere efficienti le spazzole sull'aspirafango per evitare di danneggiare la piscina / spa.
- **WAARSCHUWING!** Voor spa-, vinylfolie- en glasvezelzwembaden wordt aanbevolen om de borstels op de zuigkop te houden om beschadiging van het zwembad / spa te voorkomen.

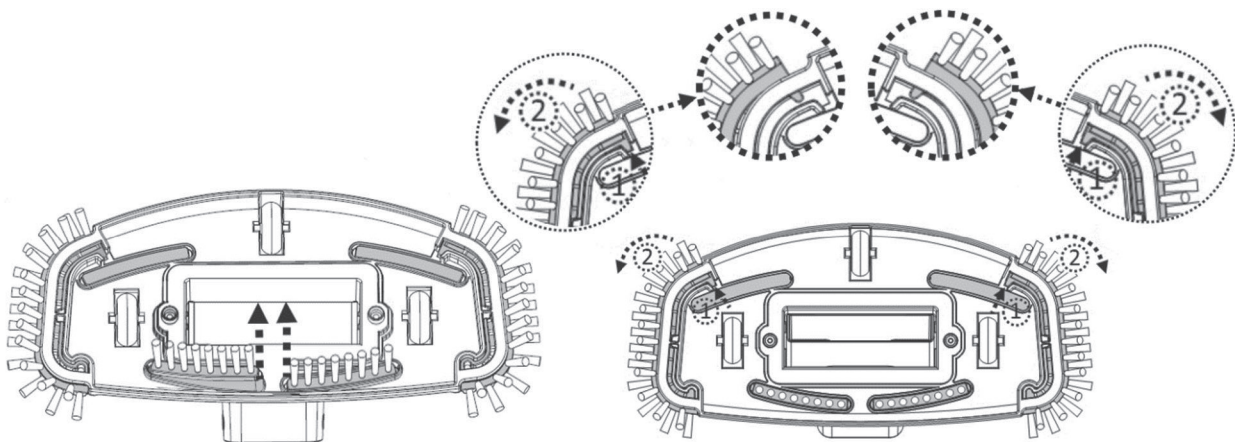
Montering av sughuvud / Hörnmunstycke
 Imupään / Kulmasuulakkeen asennus
 Av sugehode / Hjørnedyse
 Montagem da cabeça de sucção / Bocal de cantos
 Сборка всасывающей головки / Угловой насадки
 Montáž sací hlavice

BC50

- För in sughuvudet direkt i pooldammsugarens sugmunstycke tills den genomskinliga behållarens sidoflikar hakar fast i sughuvudets sidohål.
- Työnnä imupää suoraan allasimurin imusuuttimeen niin, että läpinäkyvän säiliön sivutapit napsautavat imupään sivureikiin.
- Sett sugehodet rett inn i sugemunnstykket på bassengstøvsugeren, til sidetappene på den gjennomsiktige beholderen klikker på plass i sidehullene på sugehodet.
- Insira a cabeça de sucção diretamente na boca de sucção do aspirador de piscina até que os marcadores laterais do clipe do recipiente transparente nos orifícios laterais da cabeça de sucção.
- Вставьте всасывающую головку прямо во всасывающее отверстие пылесоса для бассейна, пока боковые выступы прозрачной коробки не защелкнутся в боковых углублениях всасывающего отверстия.
- Zasuňte sací hlavu přímo do ústí vakuového vysavače, dokud boční packy průhledné nádoby nezapadnou do bočních otvorů sací hlavice.



- **ANMÄRKNING:** För att byta borstar på sughuvudet, lyft upp den ena änden och dra ut borsten för att göra plats för en ny.
- **HUOMAA:** jos haluat vaihtaa imupään harjoja, nosta harjan päästä ja vedä se pois, jotta saat tilaa uudelle harjalle.
- **MERKNAD:** For å skifte ut børstene på sugehodet, løft den ene enden og trekk børsten ut for å gi plass til en ny.
- **NOTA:** Para substituir as escovas na cabeça de sucção, levante uma extremidade e puxe a escova para fora para criar espaço para uma nova.
- **ПРИМЕЧАНИЕ:** Чтобы заменить щетку на всасывающей головке, поднимите один конец и вытяните щетку, чтобы освободить место для новой.
- **POZNÁMKA:** Chcete-li vyměnit kartáče na sací hlavici, zvedněte jeden konec a vytáhněte kartáč ven, abyste uvolnili místo pro nový.



- **VARNING!** För spa, fiberglaspooler och pooler med vinylbotten, rekommenderas att behålla borstarna på sughuvudet för att undvika att skada poolen / spaet.
- **VAROITUS!** Kylpylöissä, lasikuitualtaissa ja altaissa, joissa on vinyylipohjainen, on suositeltavaa pitää harjat imupäässä, jotta allas / kylpylä ei vahingoitu.
- **ADVARSEL!** For spa, basseng med vinylbelegg og fiberglass, anbefales det å beholde børstene på sugehodet for å unngå å skade bassenget / spaet.
- **AVISO!** Para spa, revestimento de vinil e piscinas de fibra de vidro, recomenda-se que mantenha as escovas na cabeça de sucção para evitar danificar a piscina / spa.
- **ПРЕДУПРЕЖДЕНИЕ!** Для спа, бассейнов с виниловым и стекловолоконным покрытием рекомендуется одевать щетку на всасывающую головку, чтобы не повредить поверхность бассейна / спа.
- **UPOZORNĚNÍ!** U vířivek, bazénů s vinylovou vložkou a sklolaminátem se doporučuje ponechat na sací hlavici kartáče, aby nedošlo k poškození bazénu / lázně.