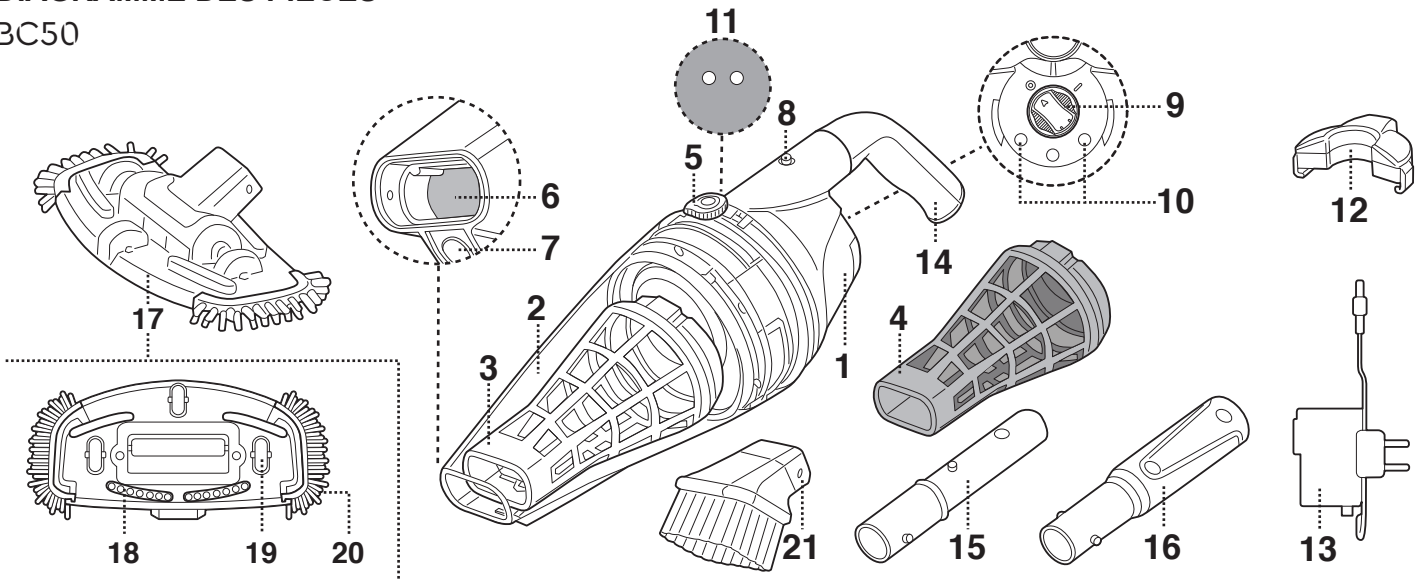
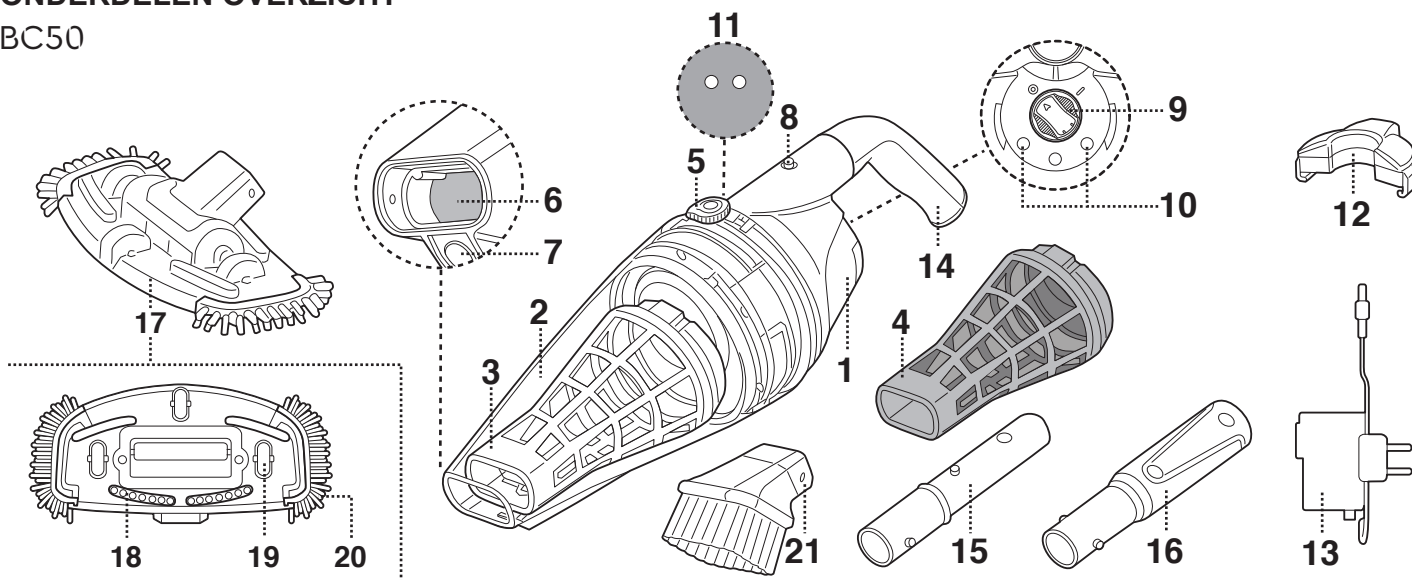


**PARTS DIAGRAM
TEILEÜBERSICHT
DIAGRAMME DES PIÈCES**

BC50



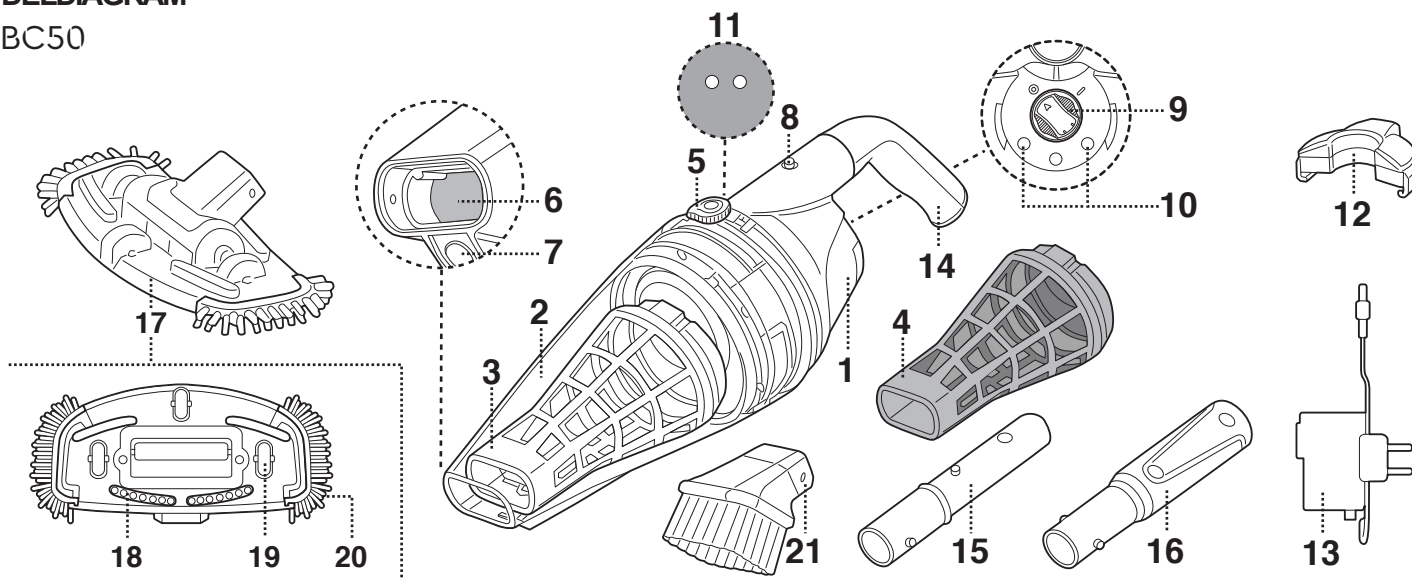
	EN	DE	FR	Replacement Parts Number Ersatzteilnummer Numéro de pièce détachée
1.	Rear body	Rückseitiges Gehäuse	Corps arrière	EV50ASM03/BWT
2.	Transparent canister	Durchsichtiger Behälter	Compartment transparent	K62900321/BWT
3.	Filter cone x1 (Standard mesh)	Filterkonus x1 (standard Masche)	Cône filtrant x1 (maillage standard)	K629ASM02
*4.	Filter cone x1 (Fine mesh) (for filtering fine particles)	Filterkonus x1 (feine Masche) (zum Filtern feiner Partikel)	Cône filtrant x1 (maillage fin) (pour filtrer les particules fines)	EV53ASM01/BWT
5.	Locking knob (on both side)	Verriegelungsknauf (auf beiden Seiten)	Bouton de verrouillage (sur les deux côtés)	-----
6.	Suction nozzle flap	Saugdüsenklappe	Volet de tuyère d'aspiration	K62901701/BWT
7.	Water draining valve	Entwässerungsventil	Purgeur eau	-----
8.	Handle / connector locking hole	Arretierloch Griff	Orifice verrouillage Poignée	-----
9.	Power ON / OFF switch	EIN / AUS Schalter	Interrupteur MARCHÉ / ARRÊT	-----
10.	Charging contact plate	Ladekontaktplatte	Plaques de contact (pour la recharge)	-----
11.	Draining holes (inside handle chamber)	Entwässerungslöcher (in Griffkammer)	Orifices d'évacuation (à l'intérieur de la chambre de poignée)	-----
12.	Charging base	Ladestation	Base de chargement	K629ASM11
13.	External adaptor	Externer Adapter	Adaptateur externe	K62900163 (EU) K62900163/AU (Australia / New Zealand) (Australien / Neuseeland) (Australie / Nouvelle-Zélande)
14.	Handle	Griff	Poignée	K629ASM14/BWT
15.	Telescopic pole connector (for USA / EU only)	Teleskopstangenkupplung (nur für USA / EU-Länder)	Connecteur de manche télescopique (uniquement pour l'USA / EU)	K629ASM13/BWT
16.	Specific telescopic pole connector (for Australia / New Zealand only)	Soezifische Teleskopstangenkupplung (nur für Australien / Neuseeland)	Connecteur de manche télescopique spécifique (uniquement pour l'Australie / Nouvelle-Zélande)	EV30-12/BWT
17.	Pivoting suction head (with side brushes)	Schwenkbarer Saugkopf (mit seitlichen Bürsten)	Tête pivotante aspirante (avec des brosses latérales)	EV30-11/BWT
18.	Brush x2	Bürste x2	Brosse x2	EV30-ASM04/GRY
19.	Wheel x3	Rad x3	Roue x3	EV30-ASM07/GRY
20.	Side brush x2	Seitliche Bürste x2	Brosse latérales x2	EV30-ASM05/GRY
21.	Brush nozzle	Bürstendüse	Embout avec brosse	EV51ASM02/BWT

**DIAGRAMA DE LAS PARTES
ESPLOSO RICAMBI
ONDERDELEN OVERZICHT**
BC50


	ES	IT	NL	Referencia de pieza Numero Sostituzione Vervangend nummer
1.	Carcasa trasera	Corpo posteriore	Achterstuk	EV50ASM03/BWT
2.	Contenedor transparente	Cestello trasparente	Transparante koker	K62900321/BWT
3.	Filtro cónico x1 (malla estandar)	Coni del filtro x1 (maglia standard)	Filterkegel x1 (standaard gaas)	K629ASM02
*4.	Filtro cónico x1 (malla fina) (para partículas finas)	Coni del filtro x1 (maglia sottile) (per filtrare le particelle fini)	Filterkegel x1 (fijn gaas) (voor het filteren van fijne deeltjes)	EV53ASM01/BWT
5.	Cierre de bloqueo (en ambos lados)	Manopola di bloccaggio (su entrambi i lati)	Vergrendelknop (aan beide zijden)	-----
6.	Solapa de la boquilla de succión	Aletta del becco di aspirazione	Zuigmondklep	K62901701/BWT
7.	Válvula de drenaje de agua	Valvola di scarico dell'acqua	Waterafvoerklep	-----
8.	Orificio de bloqueo del mango	Foro di bloccaggio del manico	Gat om handgreep te bevestigen	-----
9.	Interruptor de ENCENDIDO / APAGADO	Interruttore alimentazione ACCENSIONE / SPEGNIMENTO	AAN / UIT-SCHAKELAAR	-----
10.	Placa de contacto para la recarga	Piastre di contatto per la ricarica	Laadcontactplaten	-----
11.	Orificios de drenaje (dentro de la cámara del mango)	Fori di scarico	Afvoergaten (in de uitsparing voor de handgreep)	-----
12.	Base del carga	Base per la ricarica	Laadstation	K629ASM11
13.	Adaptador externo	Adattatore esterno	Externe adapter	K62900163 (EU) K62900163/AU (Australia / Nueva Zelanda) (Australia / Nuova Zelanda) (Australië / Nieuw - Zeeland)
14.	Mango	Manico	Handgreep	K629ASM14/BWT
15.	Conector de pértiga telescópica (solo para USA / EU)	Connettore per palo telescopico (solo per USA / EU)	Koppelstuk voor telescopische paal (alleen voor USA / EU-landen)	K629ASM13/BWT
16.	Conector de la pértiga telescópica específico (solo para Australia / Nueva Zelanda)	Connettore per palo telescopico specifico (solo per Australia / Nuova Zelanda)	Specifiek koppelstuk voor Specifiek telescopische paal (alleen voor Australië / Nieuw-Zeeland)	EV30-12/BWT
17.	Cabeza de aspiración pivotante (con cepillos laterales)	Testa aspirante pivottante (con spazzole laterali)	Zwenkbare zuigkop (met zijborstels)	EV30-11/BWT
18.	Cepillo x2	Spazzole x2	Borstels x2	EV30-ASM04/GRY
19.	Rueda x3	Ruote x3	Wiel x3	EV30-ASM07/GRY
20.	Cepillo laterales x2	Spazzole laterali x2	Zijborstels x2	EV30-ASM05/GRY
21.	Boquilla de aspiración con cepillo	Ugello con spazzola	Borstel inspuiter	EV51ASM02/BWT

**INGÅENDE DELAR
 OSAKAAVIO
 DELDIAGRAM**

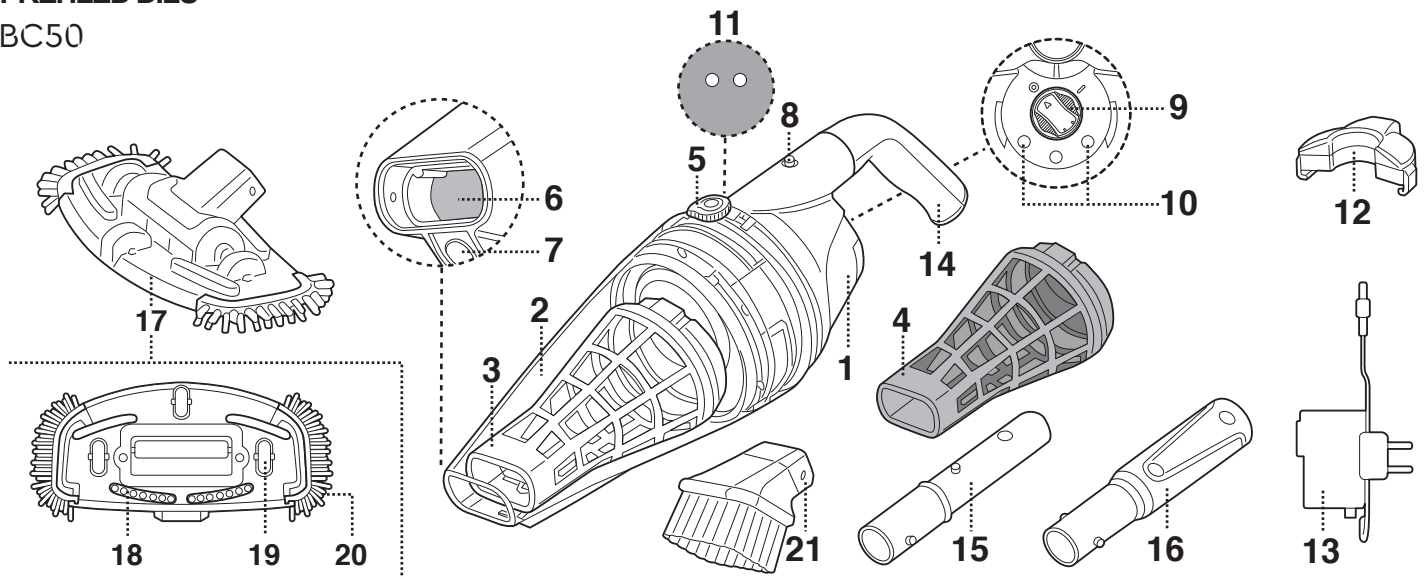
BC50



	SV	FI	NO	Reservdelsnummer Varaosanumero Reservedelnummer
1.	Bakstycke	Takarunko	Bakre hoveddel	EV50ASM03/BWT
2.	Genomskinlig behållare	Läpinäkyvä säiliö	Gjennomsiktig beholder	K62900321/BWT
3.	Filterkon x1 (standardnät)	Suodatinkehikko x1 (vakioverkko)	Filterkjegle x1 (standardmasket)	K629ASM02
*4.	Filterkon x1 (Finmaskigt nät) (för att dammsuga mindre partiklar)	Suodatinkehikko x1 (hieno verkko) (pienempien hiukkasten imemiseen)	Filterkjegle x1 (finmasket) (for å sugge opp små partikler)	EV53ASM01/BWT
5.	Låsknopp (på båda sidor)	Lukitusnuppi (molemmen puolin)	Låseknapp (på begge sider)	-----
6.	Lucka till sugmunstycke	Imusuuttimen läppä	Klaff, sugedyse	K62901701/BWT
7.	Dräneringsventil	Veden tyhjennysventtiili	Vandreringsventil	-----
8.	Fästhål till handtag / koppling	Kahvan / liittimen lukitusreikä	Låsehull, håndtak / kobling	-----
9.	Strömbrytare PÅ / AV	Virtakytkin	Strøm PÅ / AV-bryter	-----
10.	Kontaktplatta för laddning	Latausliitin	Ladekontaktplate	-----
11.	Dräneringshåll (i handtagshuset)	Vedentyhjennysreikä (kahvan sisällä)	Dreneringshull (inne i håndtaksammer)	-----
12.	Laddningsbas	Latausalusta	Ladesokkel	K629ASM11
13.	Extern adapter	Ulkoinen laturi	Ekstern adapter	K62900163 (EU) K62900163/AU (Australia / Nya Zeeland) (Australia / Uusi-Seelanti) (Australia / New Zealand)
14.	Handtag	Kahva	Håndtak	K629ASM14/BWT
15.	Koppling till teleskopstång (endast för USA / EU)	Teleskoopitangon liitin (vain USA / EU)	Kobling for teleskopstang (kun for USA / EU)	K629ASM13/BWT
16.	Specifik koppling till teleskopstång (endast för Australien / Nya Zeeland)	Erytisen teleskoopivarren liitin (vain Australia / Uusi-Seelanti)	Spesifikk kobling for teleskopstang (kun for Australia / New Zealand)	EV30-12/BWT
17.	Svängbart sughuvud (med sidborstar)	Kääntyvä imupää (sivuharjoilla)	Bevegelig sugehode (med sidebørster)	EV30-11/BWT
18.	Borste x2	Harja x2	Børste x2	EV30-ASM04/GRY
19.	Hjul x3	Pyörä x3	Hjul x3	EV30-ASM07/GRY
20.	Sidoborste x2	Sivuharja x2	Sidebørste x2	EV30-ASM05/GRY
21.	Borstmunstycke	Harjasuutin	Børstedyse	EV51ASM02/BWT

DIAGRAMA DE PARTES
СХЕМА ДЕТАЛЕЙ
PŘEHLED DÍLŮ

BC50



	PT	RU	CZ	Número de peças de substituição Номер заменяемых деталей Číslo náhradních dílů
1.	Parte traseira	Задняя часть корпуса	Zadní část těla	EV50ASM03/BWT
2.	Recipiente transparente	Прозрачный контейнер	Průhledný kryt	K62900321/BWT
3.	Cone do filtro x1 (Rede padrão)	Фильтровальный конус x1 (стандартная сетка)	Filtrační kužel x1 (Standardní síťovina)	K629ASM02
*4.	Cone do filtro x1 (Rede fina) (para aspirar partículas mais pequenas)	Фильтровальный конус x1 (сетка тонкой очистки) (для сбора мелких частиц мусора)	Filtrační kužel x1 (Jemná síťovina) (pro vysávání menších částic)	EV53ASM01/BWT
5.	Botão giratório de bloqueio (em ambos os lados)	Фиксирующая ручка (с обеих сторон)	Aretační tlačítko (po obou stranách)	-----
6.	Aba de bocal de sucção	Клапан всасывающего отверстия	Klapka sací trysky	K62901701/BWT
7.	Válvula de drenagem de água	Выпускной клапан для слива воды	Vypouštěcí ventil vody	-----
8.	Orifício de bloqueio de conector / manipulador	Разъем для фиксации ручки / соединительной вставки	Uzamykací otvor rukojeti / konektoru	-----
9.	Interruptor LIGAR / DESLIGAR	Выключатель питания ВКЛ./ ВЫКЛ.	Vypínač ON / OFF	-----
10.	Placa de contacto de carregamento	Контактная зарядная пластина	Kontaktní deska pro nabíjení	-----
11.	Orifícios de drenagem (dentro da câmara do manipulador)	Сливные отверстия (в отсеке для ручки)	Odvodňovací otvory (uvnitř komory rukojeti)	-----
12.	Base de carregamento	Зарядная база	Nabíjecí základna	K629ASM11
13.	Adaptador externo	Внешний адаптер	Externí adaptér	K62900163 (EU) K62900163/AU (Austrália / Nova Zelândia) (Австралия / Новая Зеландия) (Austrálii a Nový Zéland)
14.	Manipulador	Ручка	Rukojeť	K629ASM14/BWT
15.	Conector de mastro telescópico (apenas para EUA / UE)	Соединительная вставка для телескопической штанги (только для США / ЕС)	Konektor teleskopické tyče (pouze pro USA / EU)	K629ASM13/BWT
16.	Conector de mastro telescópico específico (apenas para Austrália / Nova Zelândia)	Специальная соединительная вставка для телескопической штанги (только для Австралии / Новой Зеландии)	Konektor specifické teleskopické tyče (pouze pro Austrálii a Nový Zéland)	EV30-12/BWT
17.	Cabeça de sucção de rebatagem (com escovas laterais)	Поворотная всасывающая головка (с боковыми щетками)	Otočná sací hlava (s bočními kartáči)	EV30-11/BWT
18.	Escova x2	Щетка x2	Kartáč x2	EV30-ASM04/GRY
19.	Roda x3	Колесо x3	Kolo x3	EV30-ASM07/GRY
20.	Escova lateral x2	Боковая щетка x2	Boční kartáč x2	EV30-ASM05/GRY
21.	Bocal da escova	Насадка-щетка	Kartáčová tryska	EV51ASM02/BWT