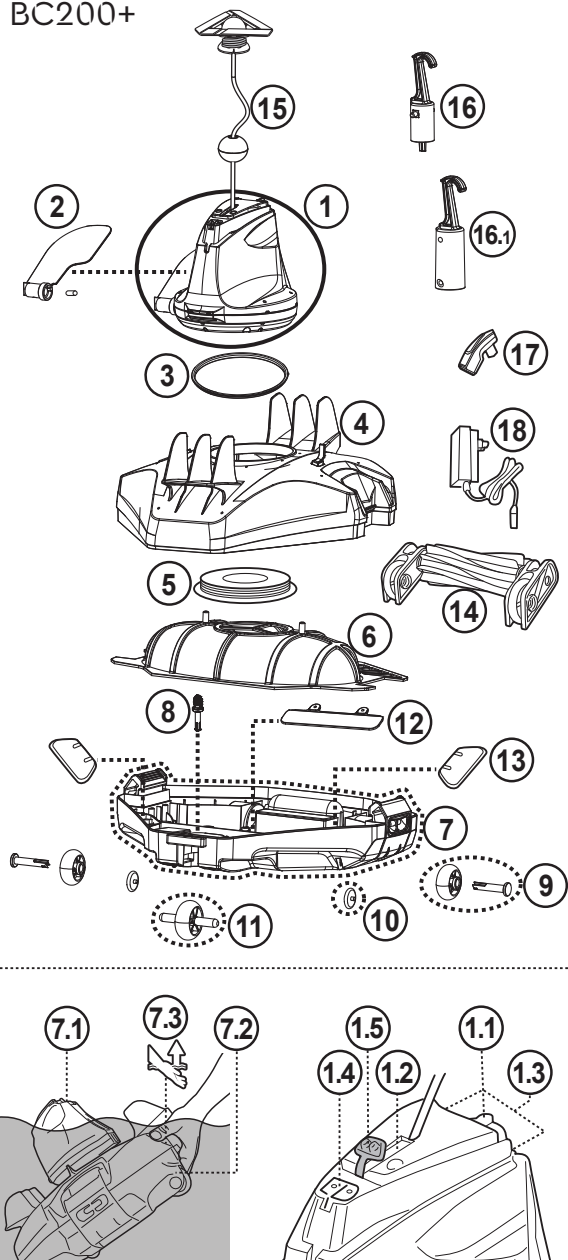


**PARTS DIAGRAM  
TEILEÜBERSICHT  
DIAGRAMME DES PIÈCES**

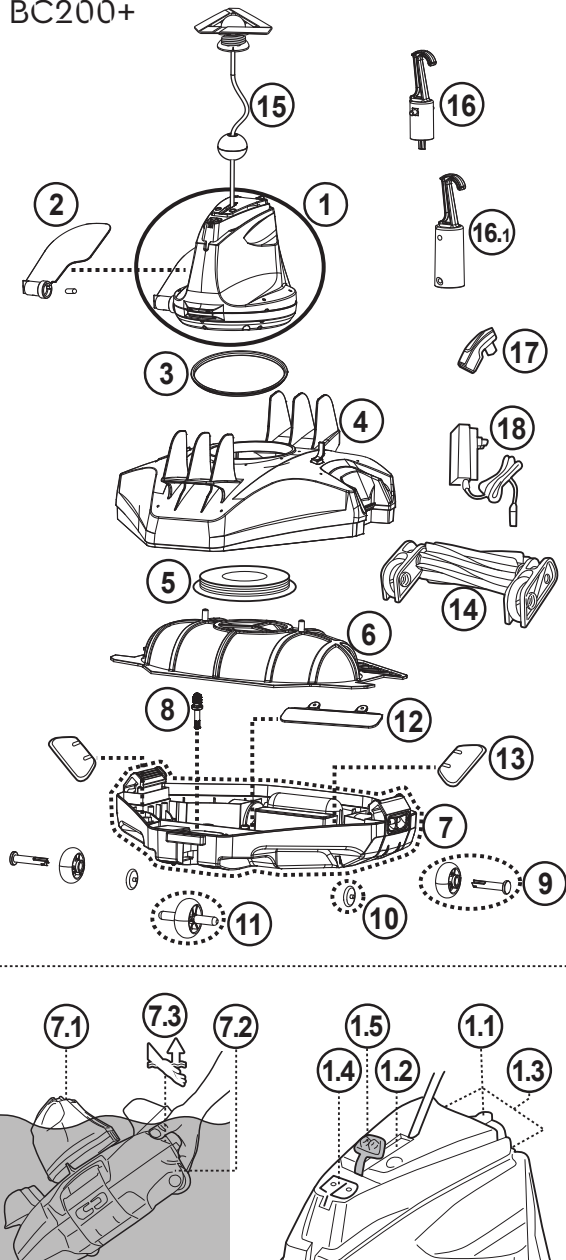
BC200+



	EN	DE	FR	Replacement Parts Number Ersatzteilnummer Numéro de pièce détachée
1	Swivel head (with side flap)	Schwenkkopf (mit Seitenklappe)	Tête pivotante (avec volet latéral)	Including float, swivel smoothening-ring, protective cap & bottom screw plate: Einschließlich Schwimmer, Schwenk-Ausgleichsring, Schutzkappe und Bodenschraubenplatte: Inclus le flotteur, la bague de lissage pivotante, le capuchon de protection et la plaque à vis inférieure: RC26ASM01/BWT22
1.1	Sliding switch	Schiebeschalter	Interrupteur coulissant	-----
1.2	Power indicating light	Ein-/Aus-Anzeige	Voyant d'utilisation	-----
1.3	Water sensors	Wassersensoren	Capteurs d'eau	-----
1.4	Charging port	Ladebuchse	Port d'alimentation	-----
1.5	Protective cap (for charging port)	Schutzkappe (für Ladeanschluss)	Protection (pour port de charge)	-----
2	Side flap (with side pin)	Seitenklappe (mit seitlichem Stift)	Volet latéral (à broche)	RC35-07
3	Swivel smoothening-ring	U-Ring Schwenkkopf	Anneau de lissage pivotant	RC35-08-004
4	Top cover	Obere Abdeckung	Capot	RC26ASM02/BWT22
5	Swivel head bottom screw plate	Grundplatte Schwenkkopf	Plaque pivotante	RC30-05-005/BWT22
6	Filter cover	Filterabdeckung	Couvercle filtrant	RC26-09
7	Complete base	Unterteil komplett	Base complète	RC26-10/BWT22
7.1	Grip (on swivel head)	Griff (auf Schwenkkopf)	Poignée (sur la tête pivotante)	-----
7.2	Grip (undemeath the base at wider end)	Griff (unterhalb der breiteren Seite der Robotergrundplatte)	Poignée (en dessous de l'extrémité la plus large de la base du robot)	-----
7.3	Grip indicator	Griffanzeige	Indicateur de prise	-----
8	Locking pin	Sperrstift	Goupille de verrouillage	RC26-10-015
9	Rear wheel (with axle) x 2	Hinterrad (mit Achse) x 2	Roue arrière (avec essieu) x 2	RC26ASM03/BWT22
10	Small wheel x 2	Kleines Rad x 2	Petite roue x 2	
11	Front wheel	Vorderrad	Roue avant	
12	Suction mouth flap	Saugdüsenklappe	Rabat de la bouche d'aspiration	RC26ASM04/BWT22
13	Draining filter flap x 2	Filterentleerungs-klappe x 2	Volet du filtre de drainage x 2	-----
14	Roller	Walze	Rouleau	RC26-18/BWT
15	Float	Schwimmer	Flotteur	RC26-15/BWT22
16	Hook (with V-clip) for telescopic pole (for USA / EU only)	Haken (mit V-Klipp) für Teleskopstange (nur für USA / EU-Länder)	Crochet (avec système V-clip) pour manche télescopique (uniquement pour l'USA / EU)	RC30-16/BWT22
16.1	Hook ( for Specific telescopic Pole) (for Australia/New Zealand only)	Haken (nur für Soezifische Teleskopstangen) (nur für Australien / Neuseeland)	Crochet (uniquement pour manche télescopique spécifique) (uniquement pour l'Australie / Nouvelle-Zélande)	RC35-16-001AU/BWT22
17	Charging plug	Ladestecker	Prise de charge	RC26-17
18	Adaptor	Adapter	Transformateur	RC30-17-002 (EU) RC30-17-002/AU (Australia / New Zealand) (Australien / Neuseeland) (Australie / Nouvelle-Zélande)

**DIAGRAMA DE LAS PARTES  
ESPLOSO RICAMBI  
ONDERDELEN OVERZICHT**

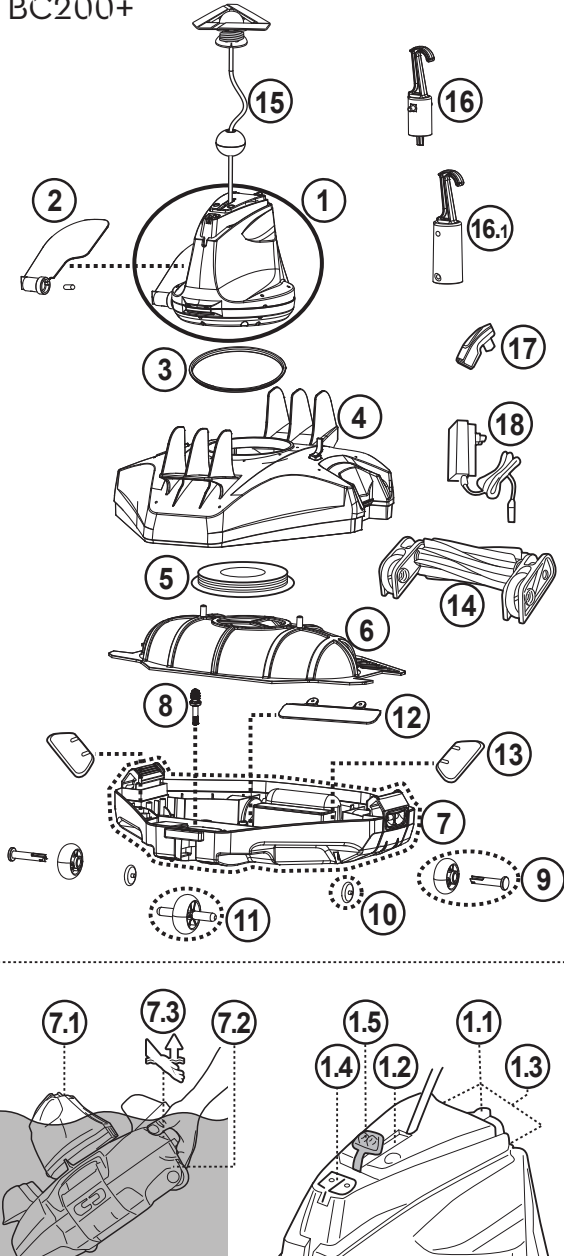
BC200+



	ES	IT	NL	Referencia de pieza Numero Sostituzione Vervangend nummer
1	Cabezal pivotante (con pestaña lateral)	Testina orientabile (con linguetta laterale)	Zwenkkop (met zijklep)	Incluye flotador, anillo de suavizado giratorio, tapa protectora y placa de tornillo inferior: Incluye gallegiante, anello levigante girevole, cappuccio protettivo e piastra a vite inferiore: Inclusief vlotter, zwenkring, beschermkap en bodemschroefplaat: RC26ASM01/BWT22
1.1	Interruptor	Interruttore a cursore	Schuifschakelaar	-----
1.2	Piloto indicador de encendido	Luce di indicazione di potenza	Controlelampje	-----
1.3	Sensores de agua	Sensori dell'acqua	Watersensoren	-----
1.4	Toma de carga	Presa di ricarica	Laadpoort	-----
1.5	Protección (para puerto de carga)	Cappuccio protettivo (per porta di ricarica)	Beschermkap (voor laadpoort)	-----
2	Pestaña lateral (con pasador lateral)	Linguetta laterale (con perno girevole)	Zijklep (met zijpin)	RC35-07
3	Junta del cabezal	Anello levigante girevole	Zwenkring	RC35-08-004
4	Cubierta superior	Coperchio superiore	Bovenkap	RC26ASM02/BWT22
5	Placa de tornillo inferior del cabezal pivotante	Pulsante testina girevole-piatto	Zwenkkop bodemplaat	RC30-05-005/BWT22
6	Cubierta del filtro	Coperchio del filtro	Filterdeksel	RC26-09
7	Base completa	Base completa	Compleet basis	RC26-10/BWT22
7.1	Asa (en el cabezal giratorio)	Grip (su testa rotante)	Handgreep (op zwenkkop)	-----
7.2	Asa (bajo el extremo más ancho de la base del robot)	Grip (sotto l'estremità della base del robot)	Handgreep (onder het bredere uiteinde van de robotvoet)	-----
7.3	Indicador de captura	Indicatore grip	Greepindicator	-----
8	Pasador de seguridad	Perno di bloccaggio	Borgpen	RC26-10-015
9	Rueda posterior (con eje) x 2	Ruota posteriore (con asse) x 2	Achterwiel (met as) x 2	RC26ASM03/BWT22
10	Ruedecilla x 2	Ruota piccola x 2	Klein wiel x 2	
11	Rueda delantera	Ruota anteriore	Voorwiel	RC26ASM04/BWT22
12	Pestaña de la entrada de aspiración	Patta della bocca di aspirazione	Zuigmond klep	
13	Tapa del filtro de drenaje x 2	Sportello del filtro di drenaggio x 2	Filterklep afvoer x 2	RC26-18/BWT
14	Rodillo	Rullo	Rol	RC26-15/BWT22
15	Flotador	Gallegiante	Vlotter	RC30-16/BWT22
16	Gancho (con gancho en V) para pértiga telescópica (solo para USA / EU)	Gancio (con clip a V) per palo telescopico (solo per USA / EU)	Haak (met V-clip) voor telescopische paal (alleen voor USA / EU-landen)	RC35-16-001AU/BWT22
16.1	Gancho (solo para pértiga telescópica específico) (solo para Australia / Nueva Zelanda)	Gancio (solo palo per telescopico specifico) (solo per Australia / Nuova Zelanda)	Haak (alleen voor Specifiek telescopische paal) (alleen voor Australië / Nieuw-Zeeland)	RC26-17
17	Enchufe de carga	Spina di ricarica	Laadstekker	RC30-17-002 (EU) RC30-17-002/AU (Australia / Nueva Zelanda) (Australië / Nuova Zelanda) (Australië / Nieuw-Zeeland)
18	Adaptador	Adattatore	Adaptor	

**DIAGRAM ÖVER ROBOTENS DELAR  
OSAKAAVIO  
DELDIAGRAM**

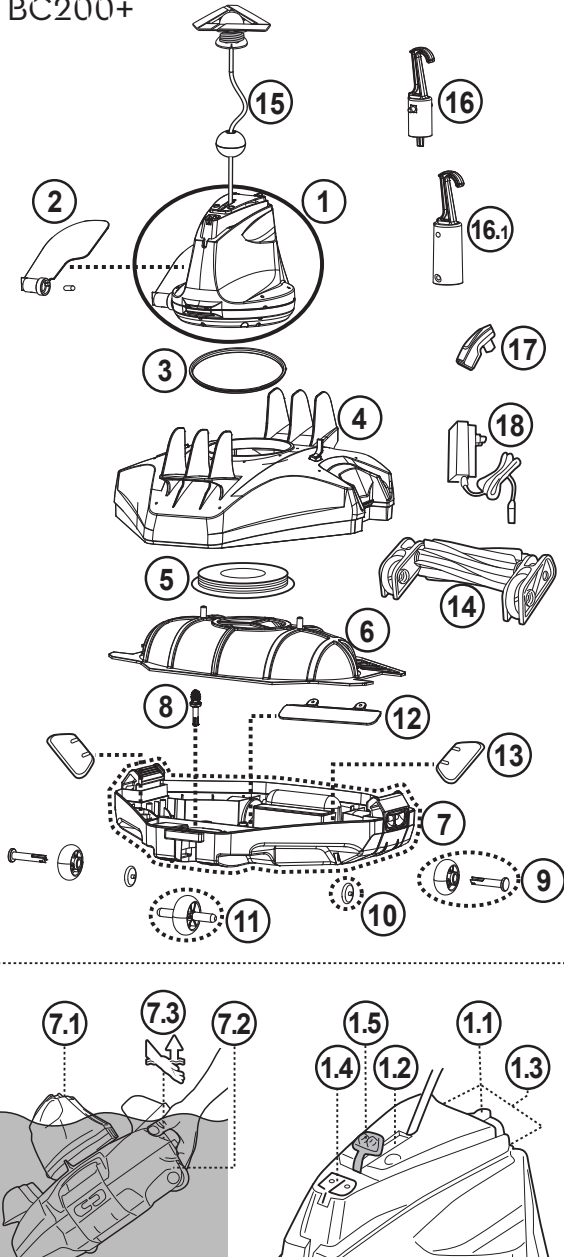
BC200+



	SV	FI	NO	Reservdelnummer Varaosanumero Reservedelnummer
1	Svivelhuvud (med sidolucka)	Kääntyvä yläkappale (sivuläppä)	Svingbart hode (med sideklaff)	Inklusive flytkropp, svivelring, skyddslock & andre skruvplatta: Mukana kelluke, kääntyvän yläkappaleen tasoitusrennas, suojakorkki ja alaruuvilevy: Inkluderer dupp, svingbar utjevningsring, beskyttende hette og bunnskruplate: RC26ASM01/BWT22
1.1	Skjutreglage	Liukukytin	Glidebryter	-----
1.2	Strömindikatorlampa	Virran merkivalo	Strømindikatorlys	-----
1.3	Vattensensorer	Vesianturit	Vannsensorer	-----
1.4	Laddningsport	Latausliitin	Ladeport	-----
1.5	Skyddslock (till laddningsporten)	Suojakorkki (latausliittimelle)	Beskyttende hette (for ladeport)	-----
2	Sidolucka (med sidopinne)	Sivuläppä (tapilla)	Sideklaff (med sidepinne)	RC35-07
3	Svivelring	Kääntyvän yläkappaleen tasoitusrennas	Svingbar utjevningsring	RC35-08-004
4	Täckåpa	Yläkansi	Toppeksel	RC26ASM02/BWT22
5	Undre skruvplatta för svivelhuvud	Kääntyvän yläkappaleen alaruuvilevy	Bunnskruplate for svingbart hode	RC30-05-005/BWT22
6	Filteråpa	Suodatinsuojus	Filterdeksel	RC26-09
7	Komplett bas	Runko	Hele sokkelen	RC26-10/BWT22
7.1	Handtag (på svivelhuvud)	Kahva (kääntyvässä yläkappaleessa)	Grep (på svingbart hode)	-----
7.2	Handtag (under basens breda ände)	Kahva (rungon alapuolella leveämmässä päässä)	Grep (under sokkelen på den bredeste siden)	-----
7.3	Greppindikator	Kahvan osoitin	Grepsindikator	-----
8	Låspinne	Lukitustappi	Låsepinne	RC26-10-015
9	Bakhjul (med axel) x 2	Takapyörä (akselilla) x 2	Bakhjul (med aksel) x 2	RC26ASM03/BWT22
10	Litet hjul x 2	Pieni pyörä x 2	Små hjul x 2	
11	Framhjul	Etupyörä	Fronthjul	RC26ASM04/BWT22
12	Lucka till sugmunstycket	Imuaukon läppä	Sugemunnstykke	
13	Lucka till dräneringsfilter x 2	Tyhjennysuodattimen läppä x 2	Klaff for dreneringsfilter x 2	RC26-18/BWT
14	Vals	Puhdistusrulla	Rulle	RC26-15/BWT22
15	Flytkropp	Kelluke	Dupp	RC30-16/BWT22
16	Krok (med V-klämma) till teleskopstäng (endast för USA / EU)	Koukku (V-klipsillä) teleskooppivarrelle (vain USA / EU)	Krok (med V-kløpe) for teleskopstang (kun for USA / EU)	RC35-16-001AU/BWT22
16.1	Krok (till specifik teleskopstäng) (endast för Australien / Nya Zeeland)	Koukku (erityiselle teleskooppivarrelle) (vain Australia / Uusi-Seelanti)	Krok (for spesifikk teleskopstang) (kun for Australia/New Zealand)	
17	Laddkontakt	Latauspistoke	Ladeplugg	RC26-17
18	Adapter	Laturi	Adapter	RC30-17-002 (EU) RC30-17-002/AU (Australien / Nya Zeeland) (Australia / Uusi-Seelanti) (Australia / New Zealand)

**DIAGRAMA DE PARTES  
СХЕМА ДЕТАЛЕЙ РОБОТА  
PŘEHLED DÍLŮ**

BC200+



	PT	RU	CZ	Número de peças de substituição Номер заменяемых деталей Číslo náhradních dílů
1	Cabeça de tornel (com aba lateral)	Поворотная головка (с боковым щитком)	Otočná hlava (s boční klapkou)	Incluindo flutuador, tornel de anel de alisamento, tampa de proteção e disco de parafuso inferior. Включая поплавки, поворотное смягчающее кольцо, защитный колпачок и нижнюю завинчивающуюся шайбу. Včetně plováku, otočného o-kroužku, ochranného víčka a spodní šroubovací desky. RC26ASM01/BWT22
1.1	Interruptor deslizante	Скользкий переключатель	Posuvný spínač	-----
1.2	Luz indicadora de alimentação	Световой индикатор питания	Světelná kontrolka stavu	-----
1.3	Sensores de água	Датчики воды	Vodní senzory	-----
1.4	Porta de carregamento	Порт зарядки	Nabíjecí port	-----
1.5	Tampa de proteção (para porta de carregamento)	Защитный колпачок (для порта зарядки)	Ochranná čepička (pro nabíjecí port)	-----
2	Aba lateral (com pino lateral)	Боковой щиток (с боковым штифтом)	Boční klapka (s bočním kolíkem)	RC35-07
3	Tornel de anel de alisamento	Поворотное смягчающее кольцо	Otočný vyhlazovací kroužek	RC35-08-004
4	Tampa superior	Верхняя крышка	Vrchní kryt	RC26ASM02/BWT22
5	Disco do parafuso inferior da cabeça de tornel	Нижняя завинчивающаяся шайба поворотной головки	Deska se šroubem se spodní otočnou hlavou	RC30-05-005/BWT22
6	Tampa do filtro	Крышка фильтра	Kryt filtru	RC26-09
7	Base completa	Полное основание	Kompletní základna	RC26-10/BWT22
7.1	Pega (na cabeça do tornel)	Захват (на поворотной головке)	Rukojeť (na otočné hlavě)	-----
7.2	Pega (debaixo da base na extremidade mais larga)	Захват (под основанием на широком конце)	Rukojeť (pod základnou na širším konci)	-----
7.3	Indicador de pega	Индикатор захвата	Indikátor úchopu	-----
8	Pino de bloqueio	Фиксирующий штифт	Aretovací kolík	RC26-10-015
9	Roda traseira (com eixo) x 2	Заднее колесо (с осью) x 2	Zadní kolečko (s nápravou) x 2	RC26ASM03/BWT22
10	Roda pequena x 2	Маленькое колесо x 2	Malé kolečko x 2	
11	Roda dianteira	Переднее колесо	Přední kolečko	RC26ASM04/BWT22
12	Aba de bocal de sucção	Клапан всасывающего отверстия	Klapka sacího hrdla	
13	Aba do filtro de drenagem x 2	Клапан сливного фильтра x 2	Klapka vypouštěcího filtru x 2	RC26-18/BWT
14	Rolo	Ролик	Váleček	RC26-15/BWT22
15	Flutuador	Поплавок	Plovák	RC26-15/BWT22
16	Gancho (com clipe em V) para poste telescópico (arenas para EUA / UE)	Крючок (с V-образным зажимом) для телескопической штанги (только для США / ЕС)	Háček (s klipem do V) pro teleskopickou tyč (pouze pro EU / USA)	RC30-16/BWT22
16.1	Gancho (para poste telescópico específico) (arenas para Austrália / Nova Zelândia)	Крючок (для специальной телескопической штанги) (только для Австралии / Новой Зеландии)	Háček (pro specifickou teleskopickou tyč) (pouze pro Austrálii a Nový Zéland)	RC35-16-001AU/BWT22
17	Tomada de carregamento	Зарядная вилка	Nabíjecí zástrčka	RC26-17
18	Adaptador	Адаптер	Adaptér	RC30-17-002 (EU) RC30-17-002/AU (Austrália / Nova Zelândia) (Австралия / Новая Зеландия) (Austrálii a Nový Zéland)