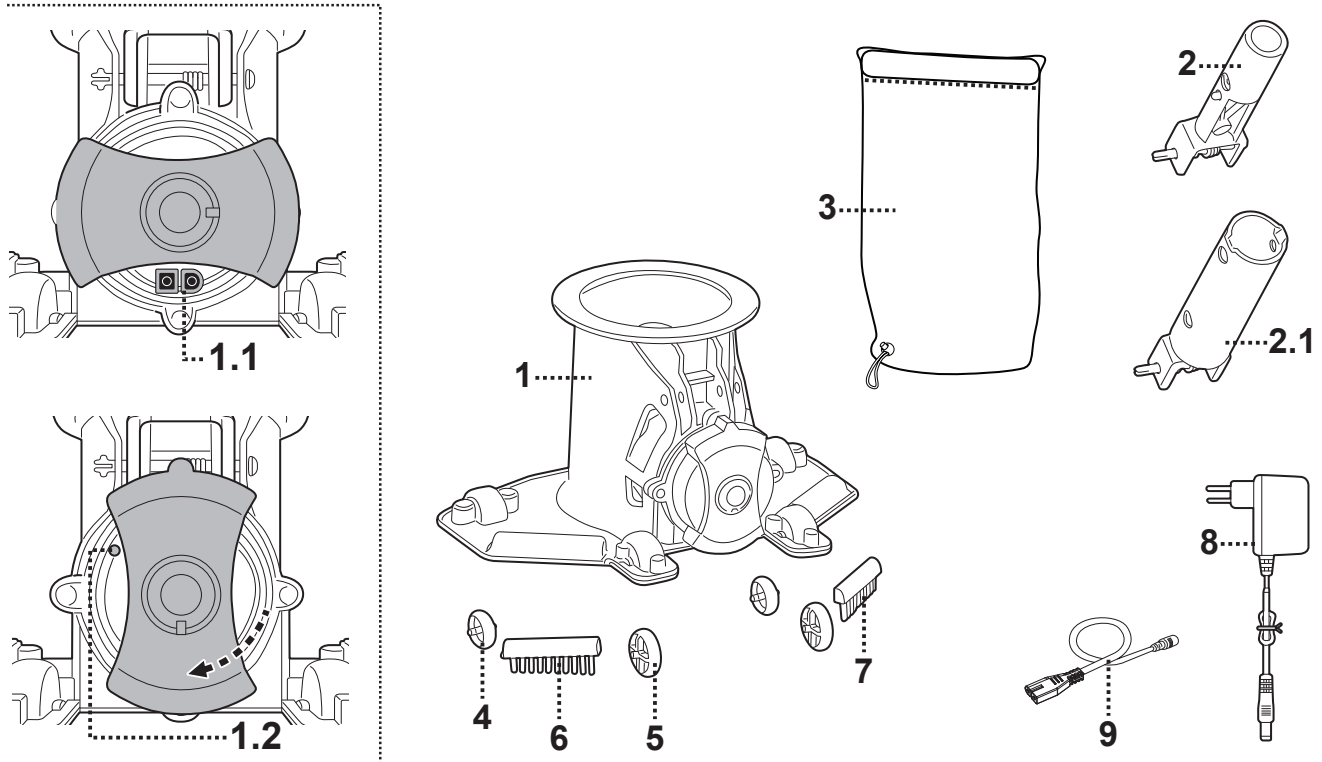


**PARTS DIAGRAM
TEILEÜBERSICHT
DIAGRAMME DES PIÈCES**

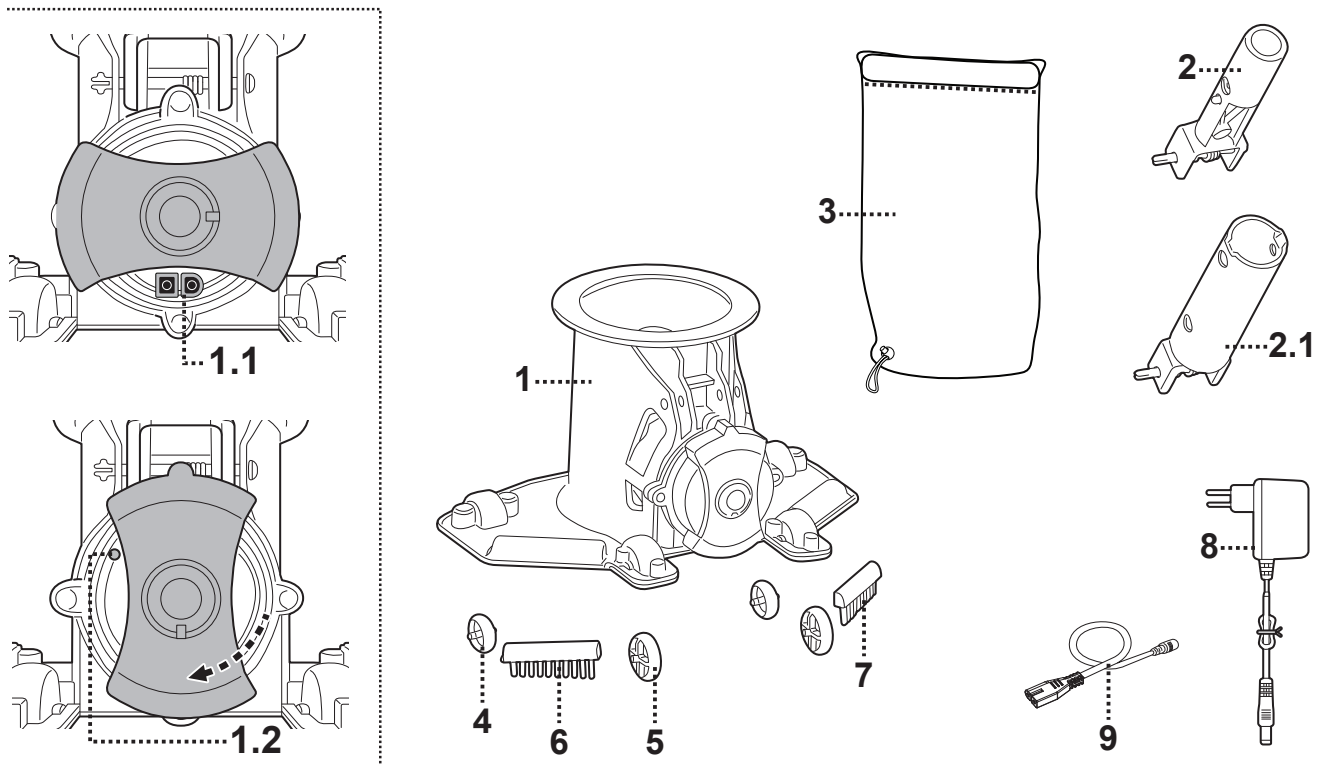
BC40



	EN	DE	FR	Replacement Parts Number Ersatzteilnummer Numéro de pièce détachée
1.	Main unit	Haupteinheit	Unité principale	EV40-01/BWT
1.1	Charging port (with 2 charging pins for charging)	Ladeanschluss (mit 2 Ladestiften zum Laden)	Port de charge (avec 2 broches de charge pour la charge)	-----
1.2	Indicator light	Anzeigelampe	Voyant lumineux	-----
2.	Telescopic pole connector (with axle & spring) (for EU & US only)	Teleskopstangenverbinder (mit Achse und Feder) (nur für USA / EU-Länder)	Connecteur pour manche télescopique (avec essieu et ressort) (uniquement pour l'USA / EU)	EV40ASM01/BWT
2.1	Specific telescopic pole connector (with axle & spring) (for Australia / New Zealand only)	Soezifische teleskopstangenverbinder (mit Achse und Feder) (nur für Australien / Neuseeland)	Connecteur pour manche télescopique spécifique (avec essieu et ressort) (uniquement pour l'Australie / Nouvelle-Zélande)	EV40ASM01/AU/BWT
3.	Filter bag	Filtertasche	Sac de filtration	EV40-05
4.	Front wheel x2	Vorderrad x2	Roue avant x2	EV40ASM02
5.	Rear wheel x2	Hinterrad x2	Roue arrière x2	
6.	Left brush x1	Bürste (links) x1	Brosse (côté gauche) x1	EV40ASM03
7.	Right brush x1	Bürste (rechts) x1	Brosse (côté droit) x1	
8.	Adaptor	Adapter	Adaptateur	K96900163/EU K96900163/AU (AU) (Australia / New Zealand) (Australien / Neuseeland) (Australie / Nouvelle-Zélande)
9.	Charging cable	Ladekabel	Câble de charge	EV40-06-001

**DIAGRAMA DE LAS PARTES
ESPLOSO RICAMBI
ONDERDELEN OVERZICHT**

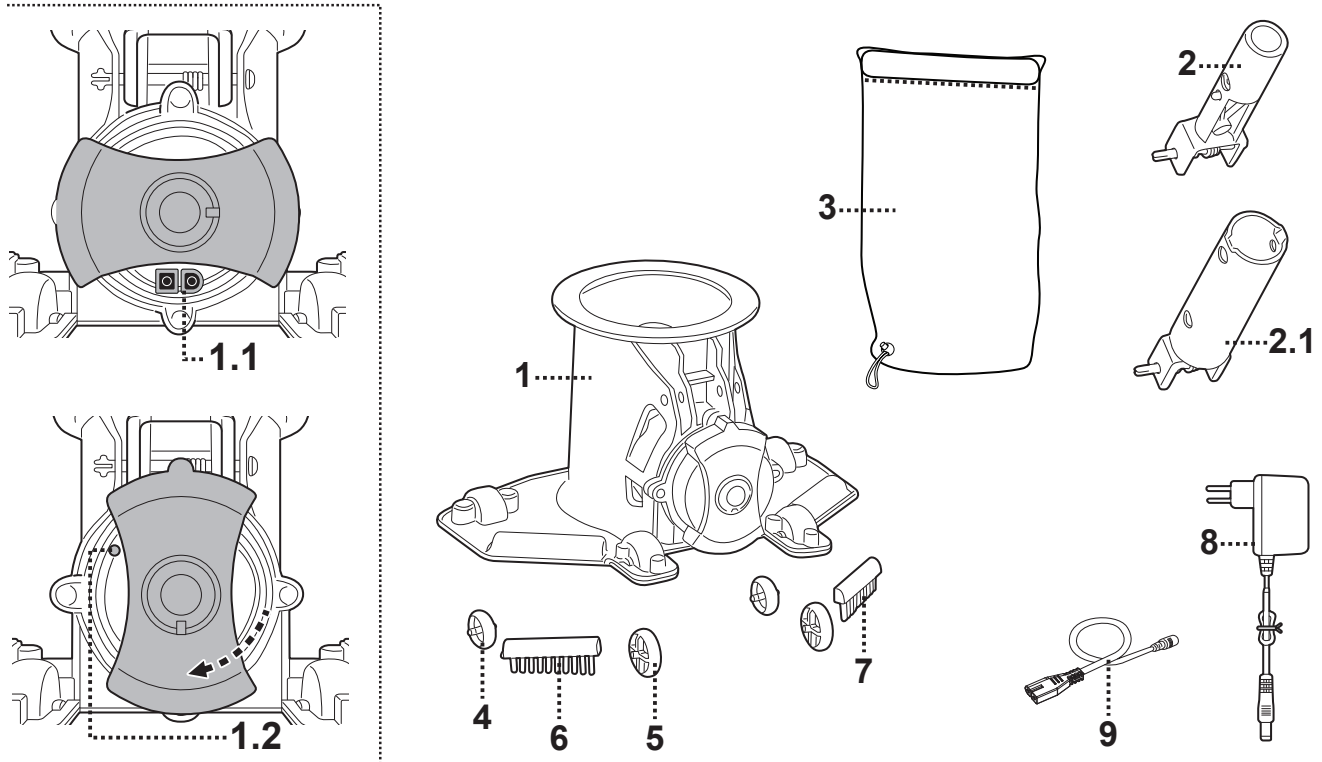
BC40



	ES	IT	NL	Referencia de pieza Numero Sostituzione Vervangend nummer
1.	Unidad principal	Unità principale	Hoofdeenheid	EV40-01/BWT
1.1	Puerto de carga (con dos clavijas de carga)	Porta di ricarica (con 2 pin di ricarica per la ricarica)	Oplaadpoort (met 2 oplaadpunten voor opladen)	-----
1.2	Piloto luminoso	Spia luminosa	Indicatielampje	-----
2.	Conector de pértiga telescópica (con eje y muelle) (solo para USA / EU)	Connettore per palo telescopico (con asse e molla) (solo per USA / EU)	Koppelstuk voor telescopische paal (met as en veer) (alleen voor USA / EU-landen)	EV40ASM01/BWT
2.1	Conector de pértiga telescópica específico (con eje y muelle) (solo para Australia / Nueva Zelanda)	Connettore per palo telescopico specific (con asse e molla) (solo per Australia / Nuova Zelanda)	Koppelstuk voor specifiek telescopische paal (met as en veer) (alleen voor Australië / Nieuw-Zeeland)	EV40ASM01/AU/BWT
3.	Bolsa de filtro	Sacchetto filtro	Filterzak	EV40-05
4.	Rueda delantera x2	Ruota anteriore x2	Voorwiel x2	EV40ASM02
5.	Rueda trasera x2	Ruota posterior x2	Achterwiel x2	
6.	Cepillo (lado izquierdo) x1	Spazzola (lato sinistro) x1	Borstel (links) x1	EV40ASM03
7.	Cepillo (lado derecho) x1	Spazzola (lato destro) x1	Borstel (rechts) x1	
8.	Adaptador	Adattatore	Adapter	K96900163/EU K96900163/AU (AU) (Australia / Nueva Zelanda) (Australia / Nuova Zelanda) (Australië / Nieuw - Zeeland)
9.	Cable de carga	Cavo di ricarica	Laadkabel	EV40-06-001

**INGÄENDE DELAR
 OSAKAAVIO
 DELDIAGRAM**

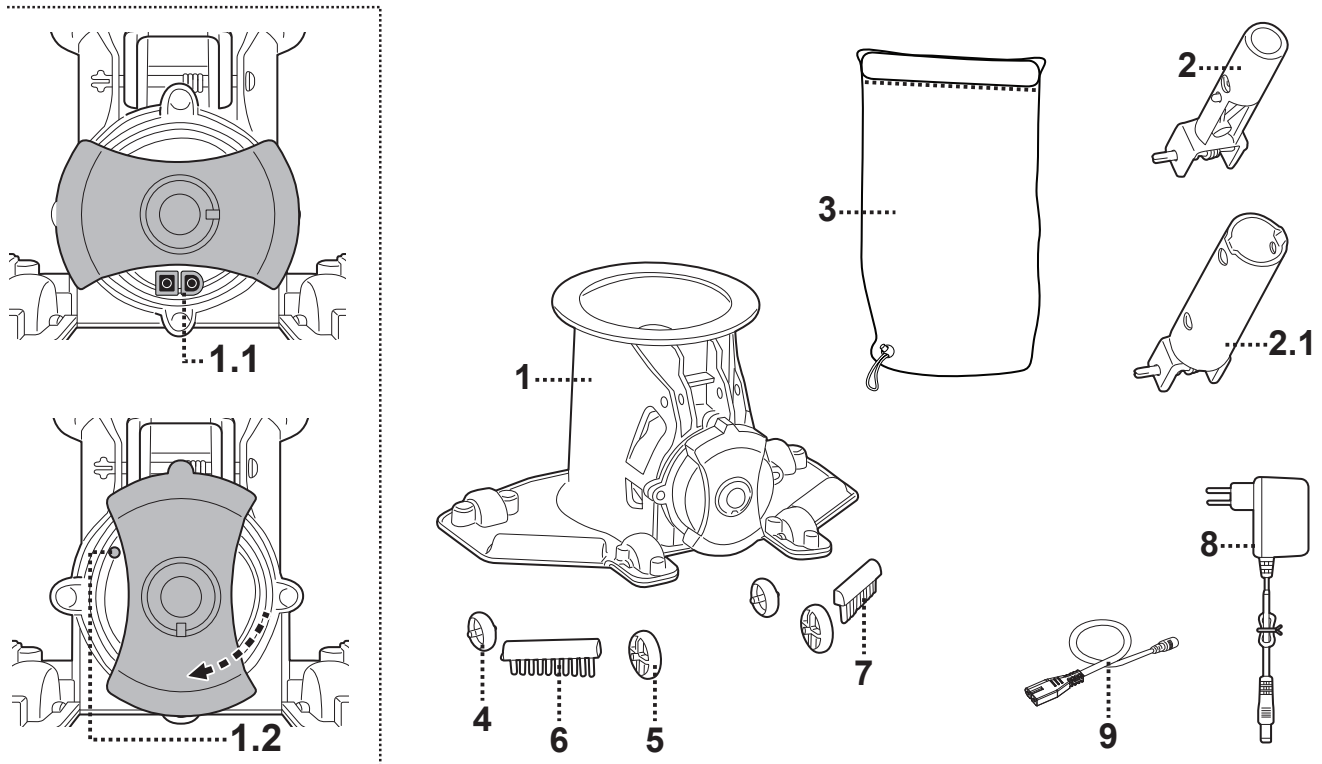
BC40



	SV	FI	NO	Reservdelnummer Varaosanumero Reservedelnummer
1.	Huvudkropp	Pääyksikkö	Hovedenhet	EV40-01/BWT
1.1	Laddport (med 2 laddstift för laddning)	Latausliitin (kahdella latausnastalla)	Ladeport (med to ladekontakter for lading)	-----
1.2	Indikatorlampa	Merkkivalo	Indikatorlyst	-----
2.	Koppling till teleskopstång (med axel och fjädring) (endast för EU och USA)	Teleskoopitangon liitin (akselilla ja jousella) (vain EU ja USA)	Kobling for teleskopstang (med aksel og fjær) (kun for EU og USA)	EV40ASM01/BWT
2.1	Specifik koppling till teleskopstång (med axel och fjädring) (endast för Australien / Nya Zeeland)	Erityisen teleskoopivarren liitin (akselilla ja jousella) (vain Australia/Uusi-Seelanti)	Spesifikk kobling for teleskopstang (med aksel og fjær) (kun for Australia / New Zealand)	EV40ASM01/AU/BWT
3.	Filterpåse	Suodatinpussi	Filterpose	EV40-05
4.	Framhjul x2	Etupyörä x2	Fronthjul x2	EV40ASM02
5.	Bakhjul x2	Takapyörä x2	Bakhjul x2	
6.	Vänster borste x1	Vasen harja x1	Venstre børste x1	EV40ASM03
7.	Höger borste x1	Oikea harja x1	Høyre børste x1	
8.	Adapter	Laturi	Adapter	K96900163/EU K96900163/AU (AU) (Australien / Nya Zeeland) (Australia / Uusi-Seelanti) (Australia / New Zealand)
9.	Laddkabel	Latauskaapeli	Ladekabel	EV40-06-001

DIAGRAMA DE PARTES
СХЕМА ДЕТАЛЕЙ

BC40



	PT	RU	Número de peças de substituição Номер заменяемых деталей
1.	Unidade principal	Основной корпус	EV40-01/BWT
1.1	Porta de carregamento (Com 2 pinos de carregamento para carregamento)	Порт зарядки (с 2 контактами для зарядки)	-----
1.2	Luz indicadora	Световой индикатор	-----
2.	Conector do mastro telescópico (com eixo e mola) (arenas para UE e EUA)	Соединительная вставка для телескопической штанги (с осью и пружиной) (только для США / ЕС)	EV40ASM01/BWT
2.1	Conector do mastro telescópico específico (com eixo e mola) (Arenas para Austrália/Nova Zelândia)	Специальная соединительная вставка для телескопической штанги (с осью и пружиной) (только для Австралии / Новой Зеландии)	EV40ASM01/AU/BWT
3.	Saco do filtro	Фильтр-мешок	EV40-05
4.	Roda dianteira x2	Переднее колесо x2	EV40ASM02
5.	Roda traseira x2	Заднее колесо x2	
6.	Escova esquerda x1	Левая щетка x1	EV40ASM03
7.	Escova direita x1	Правая щетка x1	
8.	Adaptador	Адаптер	K96900163/EU K96900163/AU (AU) (Austrália / Nova Zelândia) (Австралия / Новая Зеландия)
9.	Cabo de carregamento	Зарядный кабель	EV40-06-001