

97.5 x 110 x 30 cm

38.4" x 43.3" x 11.8"

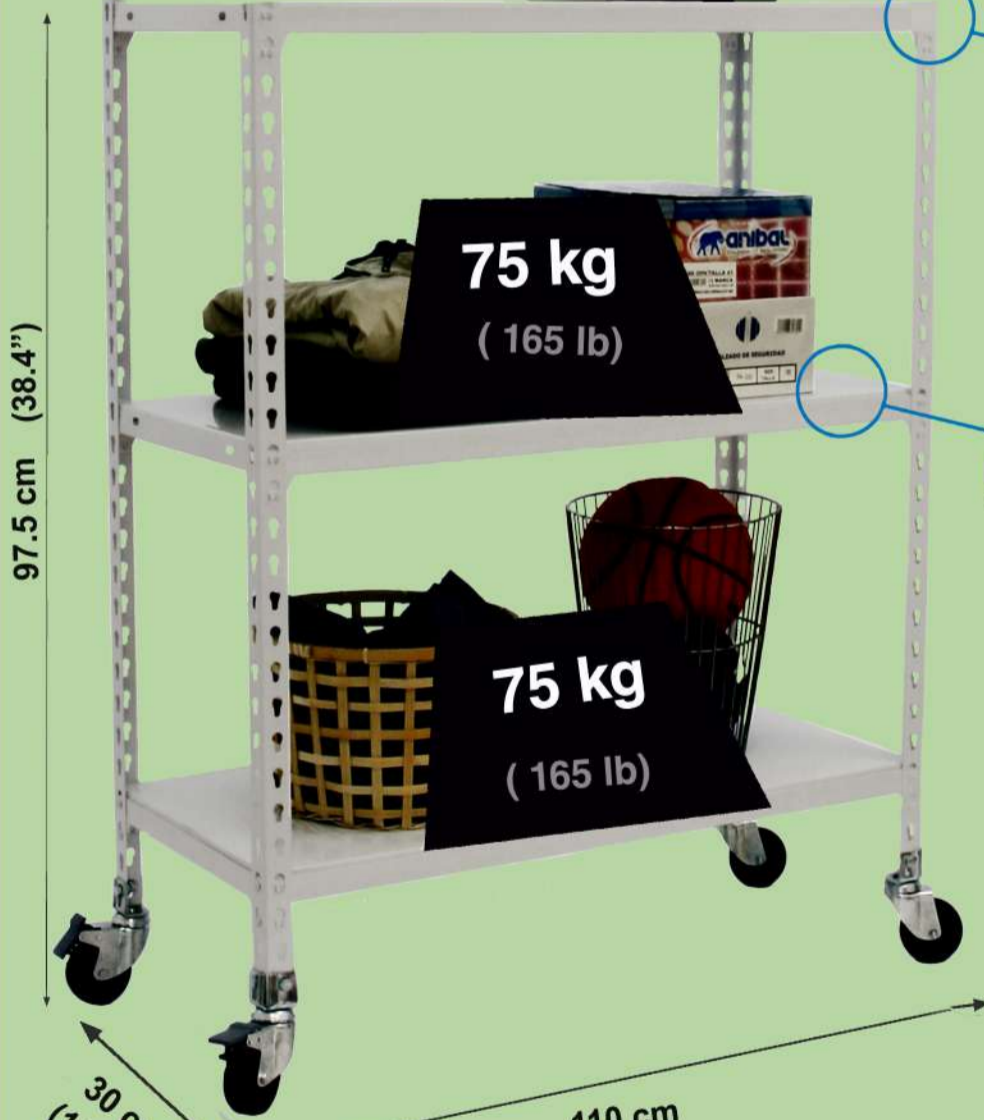
SIMONCLICK SUPERPLUS MOBILE 3/300

5 Años Garantía
Years Guarantee
Jahre Garantie
Ans Garantie
Anos de Garantía
SIMONRACK



120 KG
CAPACITÀ TOTALE DELLO SCAFFALE
CAPACITÉ TOTALE DE L'ÉTAGÈRE
TOTAL CAPACITY SHELF
CARGA UNIFORMEMENTE REPARTIDA
CARGA UNIFORMEMENTE REPARTIDA
DE LA ESTANTERÍA
CAPACIDAD TOTAL

75 kg
(165 lb)



Carga uniformemente repartida
Evenly distributed load
Gleichmäßig verteilte Last
Charge uniformément répartie
Carga uniformemente distribuida



*MEDIDAS EN USO USED MEASUREMENTS
MASSNAHMEN IM EINSATZ MESURES EN EMPLOI MEDIDAS EM USO:
900 x 1110 x 310 mm (35.4" x 43.7" x 12.2")



Simon Rack
SINCE 1964 - MANUFACTURER

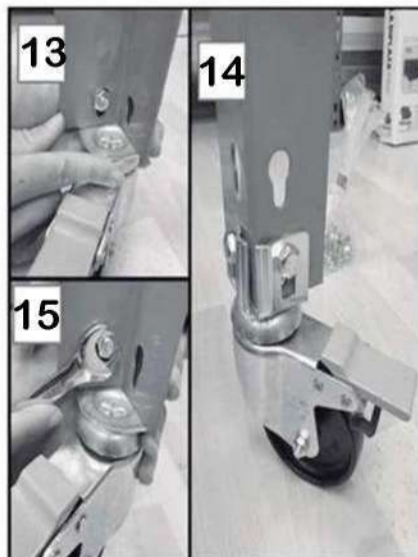
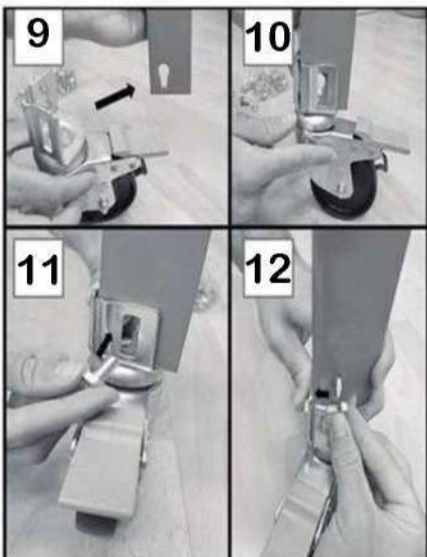
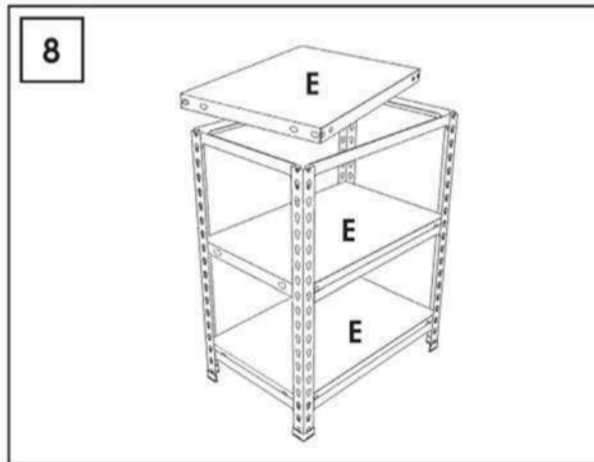
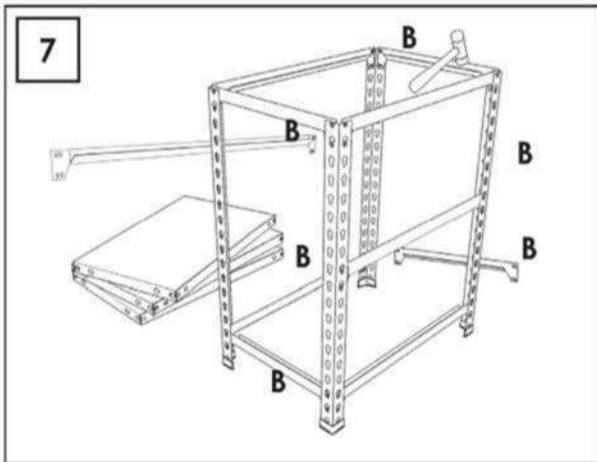
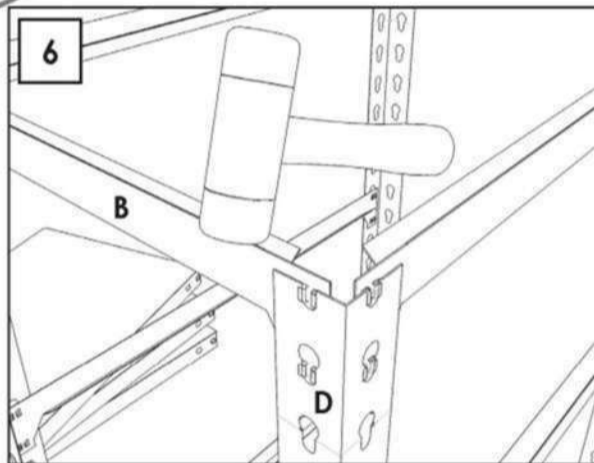
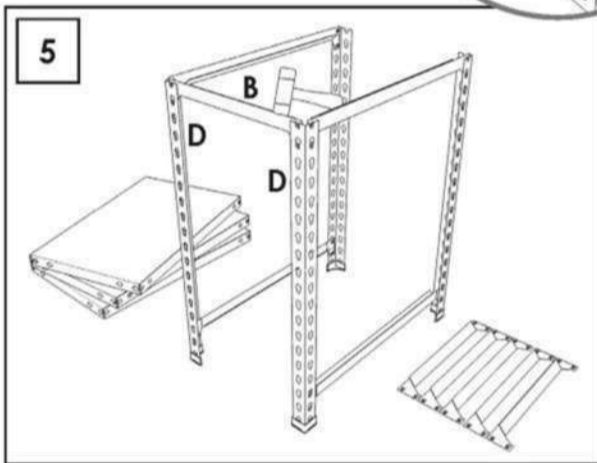
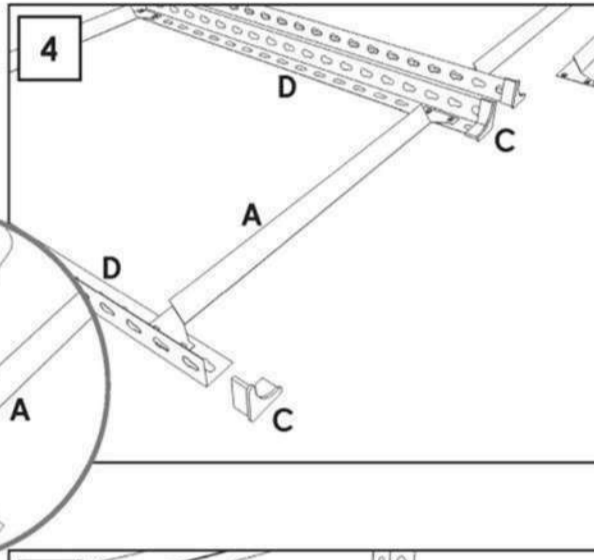
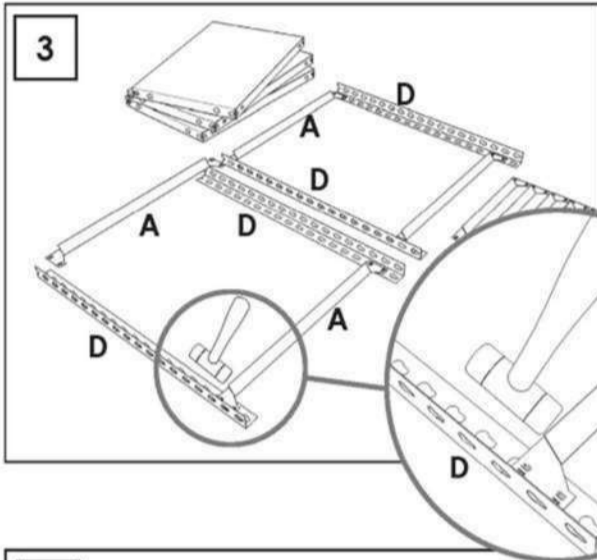
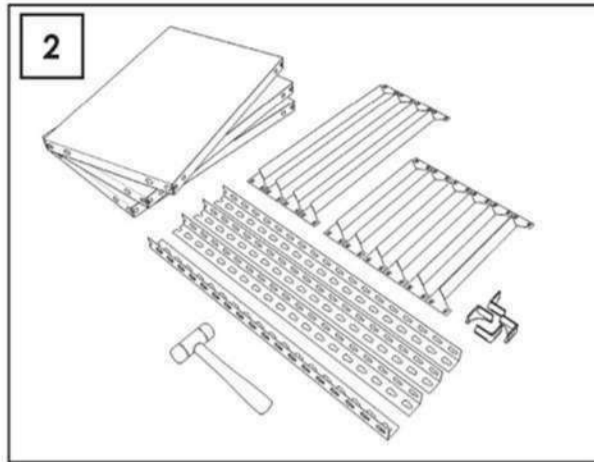
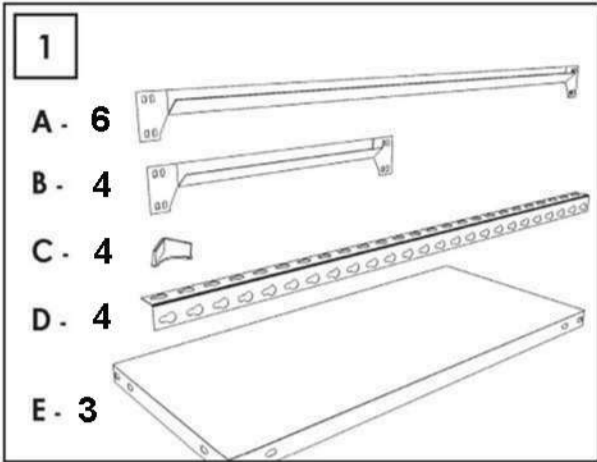
ESTANTERIAS SIMON S.L. B.50.556.463
PG. ALFAMEN C/ POLIGONO C, Nº3
ALFAMEN (ZARAGOZA)



www.simonrack.com



INSTRUCTIONS



SIMONCLASSIC



SIMONCLICK



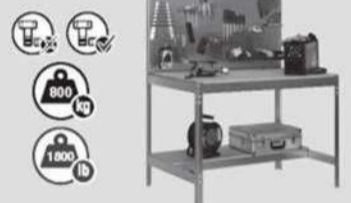
SIMONTALLER



SIMONAUTO



SIMONWORK



SIMONLOCKER



SIMONOFFICE



SIMONHOME



SIMONGARDEN



SIMONTITAN



SIMONINOX



SIMONINDUSTRIAL



ALTILOS Y PASILLOS ELEVADOS
PLATFORMS AND MEZZANINES
LAGERBUHNNEN • PLATES-FORMES ET MEZZANINES



* Kg / lb por bandeja con carga uniformemente repartida
Kg / lb per shelf uniformly distributed load
Kg / lb pro fach bei gleichmäßig verteilter last
Kg / lb par plateau avec charge uniformément répartie

