

97.5 x 110 x 50 cm

38.4" x 43.3" x 19.7"

SIMONCLICK SUPERPLUS MOBILE 3/500

5 Años Garantía
Years Guarantee
Jahre Garantie
Ans Garantie
Anos de Garantía
SIMONRACK



120 KG
CAPACITÀ TOTALE DELLO SCAFFALE
CAPACITÉ TOTALE DE LA ÉTAGÈRE
TOTAL SHELF CAPACITY
CARGA UNIFORMEMENTE REPARTIDA
CAPACIDADE TOTAL



97.5 cm (38.4")

50 cm (19.7")

110 cm (43.3")



Carga uniformemente repartida
Evenly distributed load
Gleichmäßig verteilte Last
Charge uniformément répartie
Carga uniformemente distribuida



*MEDIDAS EN USO USED MEASUREMENTS
MASSNAHMEN IM EINSATZ MESURES EN EMPLOI MEDIDAS EM USO:
900 x 1110 x 510 mm (35.4" x 43.7" x 20.08")



Simon Rack
SINCE 1964 - MANUFACTURER

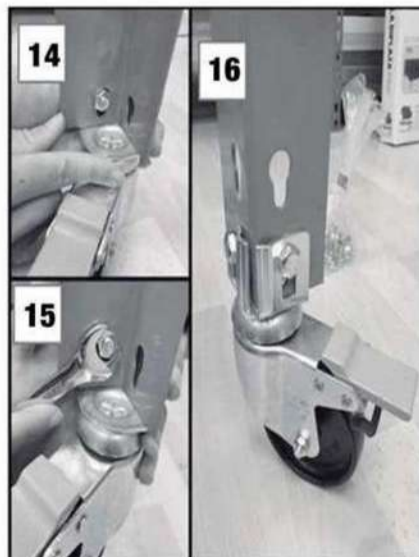
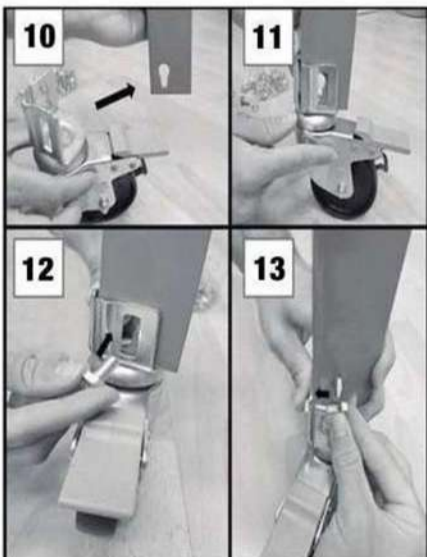
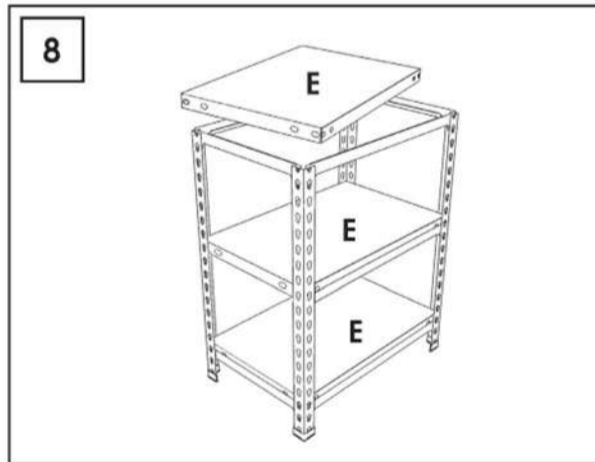
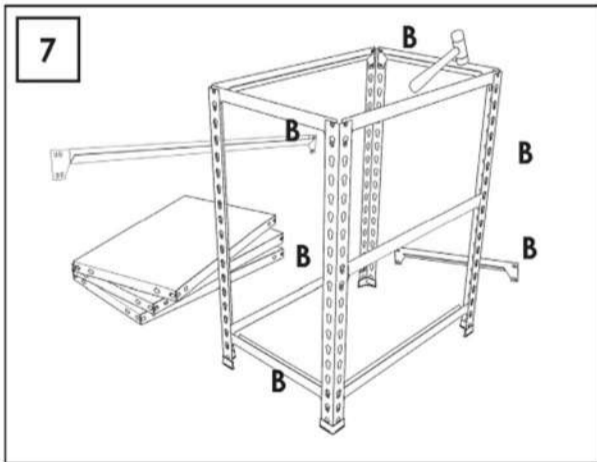
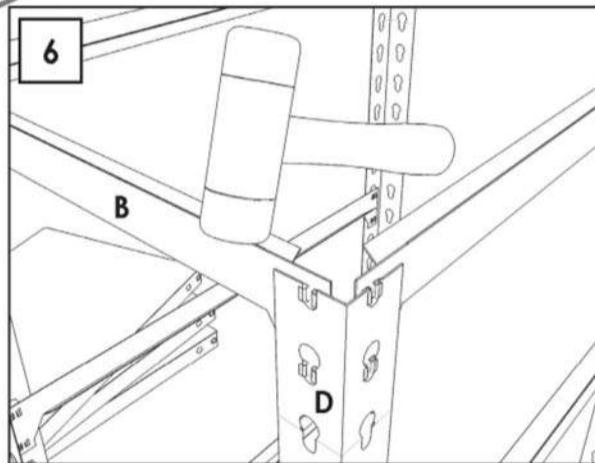
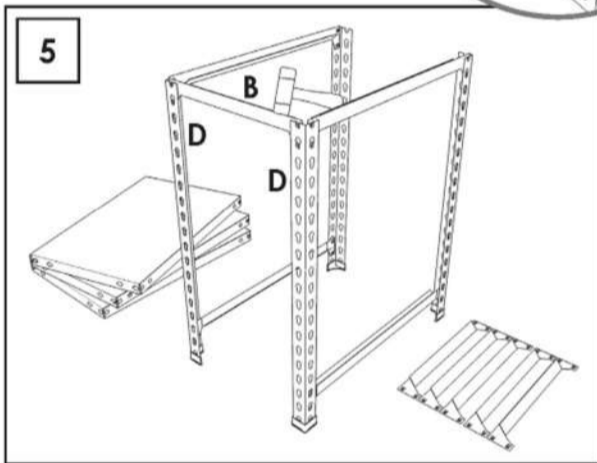
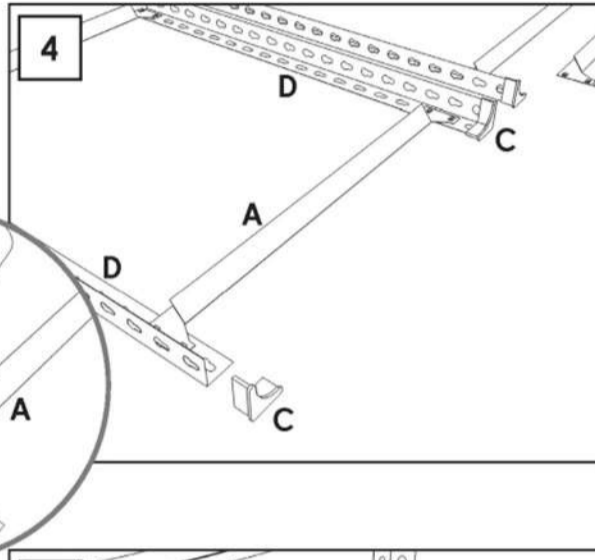
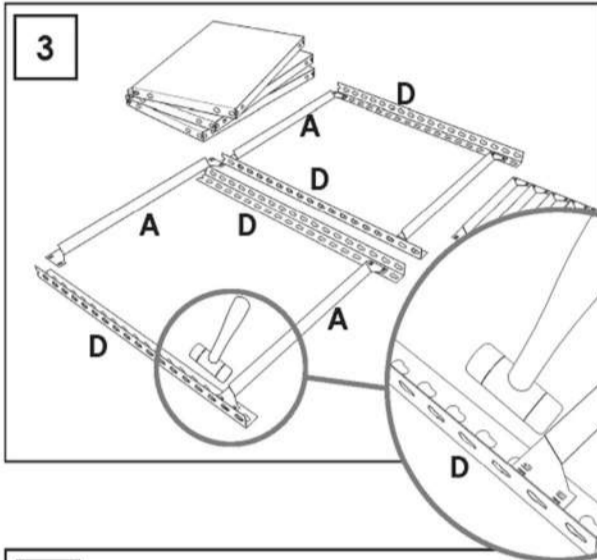
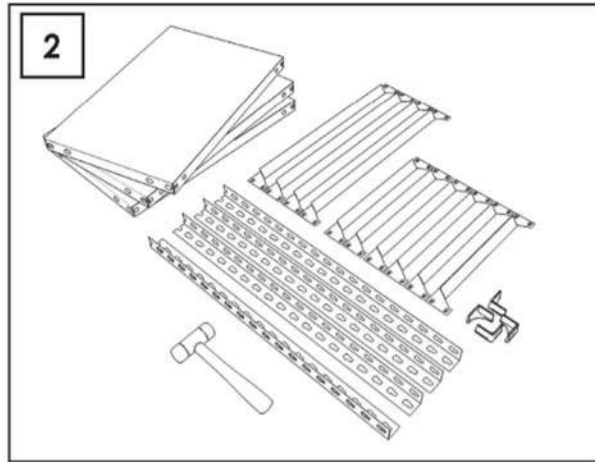
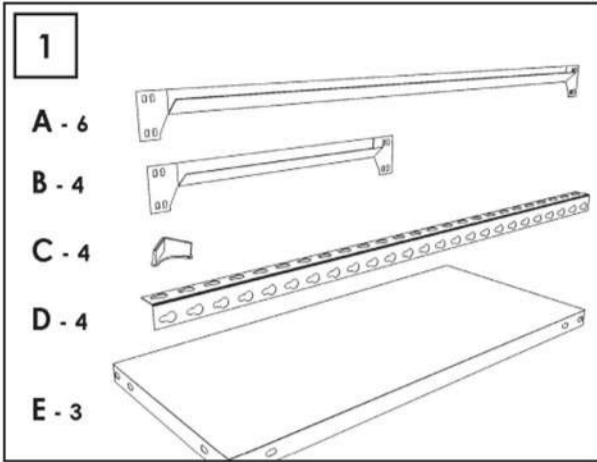


www.simonrack.com



INSTRUCTIONS

ESTANTERIAS SIMON S.L. B.50.556.463
PG. ALFAMEN C/ POLIGONO C, Nº3
ALFAMEN (ZARAGOZA)



SIMONCLASSIC



SIMONCLICK



SIMONTALLER



SIMONAUTO



SIMONWORK



SIMONLOCKER



SIMONOFFICE



SIMONHOME



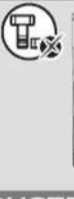
SIMONGARDEN



SIMONTITÁN



SIMONINOX



SIMONINDUSTRIAL

SIMONPALET



SIMONLEVER



AL TILLOS Y PASILLOS ELEVADOS
PLATFORMS AND MEZZANINES
LAGERBUHNNEN • PLATES-FORMES ET MEZZANINES



* Kg / lb por bandeja con carga uniformemente repartida
Kg / lb per shelf uniformly distributed load
Kg / lb pro fach bei gleichmäßig verteilter last
Kg / lb par plateau avec charge uniformément répartie

