


Technische Daten

garbou GmbH, Dornaper Strasse 18, 42327 Wuppertal, Germany				 DE/AT/CH 0359	
Produktbezeichnung	Gasgrill				
Modellnummer	Atlanta 350-1 II				
Produkt- Identifizierungsnummer	0359CR01503				
Gaskategorie	I3+(28-30/37)		I3B/P(30)	I3B/P(37)	I3B/P(50) ■
Gas-Typ / Gas-Druck	Butan (G30)	Propan (G31)	Butan/Propan		
	28-30 mbar	37 mbar	30 mbar	37 mbar	50 mbar
Bestimmungsland	I3+(28-30/37): BE, CH, CY, CZ, ES, FR, GB, GR, IE, IT, LT, LU, LV, PT, SK, SI I3B/P(30): CY, CZ, DK, EE, FI, FR, HU, LT, IT, NO, NL, SE, SI, SK, RO, HR, TR, BG, IS, LU, MT I3B/P(50): AT, CH, CZ, DE, SK I3B/P(37): PL				
Größe der Einspritzdüse Hauptbrenner	Ø 0.88 mm	Ø 0.88 mm	Ø 0.88 mm	Ø 0.79 mm	Ø 0.75 mm
Größe der Einspritzdüse Seitenbrenner	Ø 0.88 mm	Ø 0.88 mm	Ø 0.88 mm	Ø 0.79 mm	Ø 0.75 mm
Gesamtleistung:	12 kW (872 g/h)				
Seriennummer					
Nur im Freien verwenden					
Lesen Sie vor Gebrauch die Bedienungsanleitung					
Warnung: Teile des Grills können sehr heiß werden. Halten Sie Kinder von dem Gerät fern. Hergestellt in China.					

Wir empfehlen die Verwendung einer 5 kg Gasflasche.

Bei Maximaler Leistung ist eine Betriebsdauer von etwa 5,5 Stunden zu erwarten.

11 kg Flaschen sind während des Betriebs außerhalb des Grillschranks aufrecht und gegen Umfallen gesichert auf ebenem Grund aufzustellen.

Es darf kein starker Wind durch die Öffnungen an der Rückseite des Grillgerätes eindringen!

No.	Appellation	Qty	No.	Appellation	Qty
1	Thermometer	1	16	Swivel caster	4
2	Lid	1	17	Firebox assembly	1
3	Lid handle	1	18	Control panel decoration	1
4	Lid buffer	4	19	Control panel	1
5	Enameled grid (415 x 240 mm)	2	20	Main burner gas valve	3
6	Heat distribution panel	2	21	Side burner valve	1
7	Main burner tube assembly	2	22	Main gas manifold	1
8	Circlip	3	23	Gas connector	1
9	Grease tray	1	24	Control knob	4
10	Side burner cooking grid	1	25	Cart front panel	1
11	Side burner layer	1	26	Side table decoration	2
12	Leg	4	27	Side table	1
13	Leg supporter	2	28	Foldable side table rack A	1
14	Bottom panel	1	29	Foldable side table rack B	1
15	Gas cylinder bracket	2	30	Infrared main burner	1

Make sure your grill is assembled properly. Detailed assembly instructions are packed with each grill giving specific assembly procedures for each model. Follow these instructions carefully to ensure the correct and safe assembly of the grill.

Caution: Although we take every effort to ensure that the assembly process is as easy as possible, it is inherent with fabricated steel parts that corners and edged can cause cuts if improperly handled during assembly procedures. Be careful while handling any parts during assembly. It is strongly recommended that you protect hands with a pair of work gloves.



Technical data

garbou GmbH, Dornaper Strasse 18, 42327 Wuppertal, Germany			0359 ^{EN}		
Product name	Outdoor gas grill				
Model number	Atlanta 350-1 II (0359CR01503)				
Gas category	I3+(28-30/37)		I3B/P(30)	I3B/P(37)	I3B/P(50)
Gas and supply pressure	Butane (G30)	Propane (G31)	Butane/Propane		
	28-30 mbar	37 mbar	30 mbar	37 mbar	50 mbar
Country of destination	I3+(28-30/37): BE, CH, CY, CZ, ES, FR, GB, GR, IE, IT, LT, LU, LV, PT, SK, SI I3B/P(30): CY, DK, EE, FI, HU, LT, NL, NO, SE, SI, SK, RO, HR, TR, BG, LU, MT I3B/P(50): AT, CH, DE, SK I3B/P(37): PL				
Main burner injector size	Ø 0.88 mm	Ø 0.88 mm	Ø 0.88 mm	Ø 0.79 mm	Ø 0.75 mm
Side burner injector size	Ø 0.88 mm	Ø 0.88 mm	Ø 0.88 mm	Ø 0.79 mm	Ø 0.75 mm
Total output:	12 kW (872 g/h)				
Electric energy (V / DC)					
Serial number					
Use outdoors only					
Read the instructions before using the appliance.					
Warning : Accessible parts may be very hot. Keep young children away. Made in China					

The gas cylinder is recommend to 5 kg LPG gas bottle, it is sufficient for a heating period of approx. 5.5 hours with full power.

Only to be used with a gas cylinder that does not exceed 500 mm in height and >240 mm <310 mm in diameter. Whilst operating the gas grill with a 11 kg gas cylinder, it's required to store the gas cylinder outside of the gas grill cabinet. The gas cylinder must always be kept in upright position on a flat surface and must be protected of tipping over.

Strong wind is not allowed to blow through the back of the gas grill.

Made for:
garbou GmbH
Dornaper Strasse 18
42327 Wuppertal
Germany

№	Наименование	Брой	№	Наименование	Брой
1	Термометър	1	16	Колелце	4
2	Капак	1	17	Кутия за пламъка	1
3	Дръжка на капака	1	18	Декоративна лайсна на контролния панел	1
4	Буфер на капака	4	19	Контролен панел	1
5	Скара за грил, емайлирана (415 x 240 мм)	2	20	Газов винтил на главната горелка	3
6	Разпределител на пламъка	2	21	Газов клапан на страничната горелка	1
7	Главна горелка	2	22	Тръба на главния разпределител	1
8	Предпазна скоба	3	23	Газово свързване	1
9	Тава за събиране на мазнината	1	24	Контролен бутон	4
10	Рамка на страничната горелка	1	25	Челен панел	1
11	Поставка на страничната горелка	1	26	Декоративна лайсна на страничната поставка	2
12	Странична част	4	27	Странична поставка	1
13	Стабилизиране на страничната част	2	28	Държач А на съгваемата странична маса	1
14	Подова тава	1	29	Държач В на съгваемата странична маса	1
15	Държач на газовата бутилка	2	30	Инфрочервена главна горелка	1

Уверете се, че сте инсталирали правилно грила.
Следвайте отделните стъпки на подробните инструкции за монтаж.

Внимание: Придаваме голямо значение на опростен процес на сглобяване.
Металните части са загладени след производството, но все пак острите ръбове могат да причинят нараняване. Затова препоръчваме при боравене с частите по време на монтажа да носите защитни ръкавици.



Технически данни

garbou GmbH, Dornaper Strasse 18, 42327 Wuppertal, Germany			0359 ^{BG}		
Наименование на продукта	газов грил				
Номер на модела	Atlanta 350-1 II (0359CR01503)				
Категория на газта	I3+(28-30/37)		I3B/P(30) ■	I3B/P(37)	I3B/P(50)
Тип газ / налягане на газта	бутан (G30)	пропан (G31)	бутан /пропан		
	28-30 mbar	37 mbar	30 mbar	37 mbar	50 mbar
Страна на местоназначение	I3+(28-30/37): BE, CH, CY, CZ, ES, FR, GB, GR, IE, IT, LT, LU, LV, PT, SK, SI I3B/P(30): CY, DK, EE, FI, HU, LT, NL, NO, SE, SI, SK, RO, HR, TR, BG, LU, MT I3B/P(50): AT, CH, DE, SK I3B/P(37): PL				
Големина на впръскващата дюза основна горелка	Ø 0.88 mm	Ø 0.88 mm	Ø 0.88 mm	Ø 0.79 mm	Ø 0.75 mm
Големина на впръскващата дюза странична горелка	Ø 0.88 mm	Ø 0.88 mm	Ø 0.88 mm	Ø 0.79 mm	Ø 0.75 mm
Обща мощност	12 kW (872 g/h)				
(V / DC)					
Сериен номер					
Да се използва само на открито					
Прочетете ръководството за употреба преди използване					
Предупреждение: Части на грила могат да се загреят силно. Дръжте деца далеч от уреда. Произведено в Китай.					

Препоръчва се ползването на газова бутилка от 5 kg.

При максимална мощност се очаква работна продължителност от около 5,5 часа.

Препоръчваме използването на 5 kg бутилка за пропан газ, бутилки от 11 kg трябва да са поставени на равна повърхност и предпазени от падане по време на ползване.

Не трябва да навлиза силен вятър през отворите в задната част на уреда за грил!

Произведено:
garbou GmbH
Dornaper Strasse 18
42327 Wuppertal
Germany

Nro.	Nimitys	Määrä	Nro.	Nimitys	Määrä
1	Lämpömittari	1	16	Ohjausrulla	4
2	Kansi	1	17	Palotila	1
3	Kannen kahva	1	18	Ohjaustaulun koristelista	1
4	Kannen nuppi	4	19	Ohjauspaneeli	1
5	Grilliritilä - emaloitu (415 x 240 mm)	2	20	Pääpolttimen kaasuventtiili	3
6	Liekinjakaja	2	21	Sivupolttimen kaasuventtiili	1
7	Pääpolttimen	2	22	Pääjakajan putki	1
8	Turvapidike	3	23	Kaasuliitäntä	1
9	Rasva valutuspelti	1	24	Säätönuppi	4
10	Sivupolttimen teline	1	25	Etupaneeli	1
11	Sivupoltin taso	1	26	Sivutelineen koristelista	2
12	Sivuosa	4	27	Sivuteline	1
13	Sivuosan stabilointi	2	28	Saranoidun sivupöydän pidike A	1
14	Pohjapelti	1	29	Saranoidun sivupöydän pidike B	1
15	Kaasupullon pidike	2	30	Infrapuna pääpoltin	1

Varmista, että grilli on asennettu oikein.

Noudata sen vuoksi yksittäisiä asennusohjeiden vaiheita.

Huomio: Mahdollisimman yksinkertainen asennusprosessi on meille tärkeää.

Metalliosista on valmistuksen jälkeen poistettu purse, mutta terävät reunat voivat silti aiheuttaa loukkaantumisia.

Suosittellemme sen takia, että näiden osien käsittelyssä asennuksen aikana pidetään suojakäsineet.



Tekniset tiedot

garbou GmbH, Dornaper Strasse 18, 42327 Wuppertal, Germany			0359 ^{FI}		
Tuotenimitys	kaasugrilli				
Mallinumero	Atlanta 350-1 II (0359CR01503)				
Kaasuluokka	I3+(28-30/37)		I3B/P(30) ■	I3B/P(37)	I3B/P(50)
Kaasun tyyppi / kaasun paine	butaani (G30)	propaani (G31)	butaani /propaani		
	28-30 mbar	37 mbar	30 mbar	37 mbar	50 mbar
Määrämaa	I3+(28-30/37): BE, CH, CY, CZ, ES, FR, GB, GR, IE, IT, LT, LU, LV, PT, SK, SI I3B/P(30): CY, DK, EE, FI, HU, LT, NL, NO, SE, SI, SK, RO, HR, TR, BG, LU, MT I3B/P(50): AT, CH, DE, SK I3B/P(37): PL				
Pääpolttimen ruiskutussuuttimen koko	Ø 0.88 mm	Ø 0.88 mm	Ø 0.88 mm	Ø 0.79 mm	Ø 0.75 mm
Sivupolttimen ruiskutussuuttimen koko	Ø 0.88 mm	Ø 0.88 mm	Ø 0.88 mm	Ø 0.79 mm	Ø 0.75 mm
Maksimiteho:	12 kW (872 g/h)				
Jännitesyöttö (V / DC)					
Sarjanumero					
Saa käyttää vain ulkotiloissa					
Lue käyttöohjeet ennen käyttöä					
Varoitus: Grillin osat voivat kuumentua voimakkaasti. Pidä lapset pois laitteen läheisyydestä. Valmistettu Kiinassa.					

Suosittellemme käyttämään 5 kg:n kaasupulloa.
Maksimiteholla odotettavissa on n. 5,5 tunnin käyttöaika.

11 kg: pulloja on käytön aikana pystytettävä grillikaapin ulkopuolella
pystysuorassa tasaisella pinnalla ja varmistettuna kaatumiselta.

Tuuli ei saa puhaltaa voimakkaasti grilliin sen takaosassa olevien aukkojen kautta!

Tuotettu:
garbou GmbH
Dornaper Strasse 18
42327 Wuppertal
Germany

N°	Désignation	Quantité	N°	Désignation	Quantité
1	Thermomètre	1	16	Roulette	4
2	Couvercle	1	17	Foyer	1
3	Poignée du couvercle	1	18	Baguette décoratrice du panneau de commande	1
4	Amortisseur de couvercle	4	19	Panneau de commande	1
5	Grille de cuisson émaillée (415 x 240 mm)	2	20	Valve à gaz brûleur principal	3
6	Diffuseur de flamme	2	21	Valve à gaz réchaud latéral	1
7	Brûleur principal	2	22	Tube de diffusion principal	1
8	Attache de sécurité	3	23	Raccord à gaz	1
9	Tôle récupératrice de graisse	1	24	Bouton de commande	4
10	Brûleur latéral-bâti	1	25	Panneau frontal	1
11	Brûleur latéral plan de dépose	1	26	Baguette décoratrice du plan de travail latéral	2
12	Élément latéral	4	27	Plan de travail latéral	1
13	Stabilisation d'élément latéral	2	28	Support A de la table latérale rabattable	1
14	Panneau inférieur	1	29	Support B de la table latérale rabattable	1
15	Support de bouteille de gaz	2	30	Brûleur principal infrarouge	1


Veillez à ce que votre barbecue ait été monté correctement.

Observez pour cela les différentes étapes de la notice de montage détaillée.

Attention : Nous attachons beaucoup d'importance à ce que le montage puisse se faire de manière si possible simple. Les composants en métal ont été ébavurés après la production ; des arêtes vives peuvent cependant provoquer des blessures. C'est pourquoi nous conseillons de porter des gants pour manipuler les composants pendant le montage.

FR

Caractéristiques techniques

garbou GmbH, Dornaper Strasse 18, 42327 Wuppertal, Germany			 0359 LU		
Désignation du produit	Barbecue à gaz				
Numéro du modèle	Atlanta 350-1 II (0359CR01503)				
Catégorie de gaz	I3+(28-30/37)		I3B/P(30) ■	I3B/P(37)	I3B/P(50)
Type de gaz / Pression de gaz	Butane (G30)	Propane (G31)	Butane/Propane		
	28-30 mbar	37 mbar	30 mbar	37 mbar	50 mbar
Pays de destination	I3+(28-30/37): BE, CH, CY, CZ, ES, FR, GB, GR, IE, IT, LT, LU, LV, PT, SK, SI I3B/P(30): CY, DK, EE, FI, HU, LT, NL, NO, SE, SI, SK, RO, HR, TR, BG, LU, MT I3B/P(50): AT, CH, DE, SK I3B/P(37): PL				
Taille de la buse d'injection du brûleur principal	Ø 0.88 mm	Ø 0.88 mm	Ø 0.88 mm	Ø 0.79 mm	Ø 0.75 mm
Taille de la buse d'injection du brûleur latéral	Ø 0.88 mm	Ø 0.88 mm	Ø 0.88 mm	Ø 0.79 mm	Ø 0.75 mm
Puissance totale :	12 kW (872 g/h)				
Alimentation en courant (V / DC)					
Numéro de série					
À utiliser uniquement en extérieur					
Veuillez lire le mode d'emploi avant l'utilisation					
Avertissement : Des composants du barbecue peuvent devenir très chauds. Tenez les enfants à l'écart de l'appareil. Fabriqué en Chine.					

Nous conseillons d'utiliser une bouteille de gaz de 5 kg.

À la puissance maximale, une durée de fonctionnement d'environ 5,5 heures peut être attendue.

Pendant le fonctionnement du barbecue, les bouteilles de 11 kg doivent être mises en place en position verticale en dehors du meuble sur un support plan et être sécurisées contre une chute.

Un vent fort ne doit pas pouvoir s'infiltrer par les ouvertures pratiquées à l'arrière du barbecue !

Produit pour :
garbou GmbH
Dornaper Strasse 18
42327 Wuppertal
Germany



Br.	Oznaka	Količina	Br.	Oznaka	Količina
1	Termometar	1	16	Ležaj valjka	4
2	Poklopac	1	17	Kutija za vatru	1
3	Ručka poklopca	1	18	Dekorativna lajsna upravljačke ploče	1
4	Zaštitni sloj poklopca	4	19	Upravljačka ploča	1
5	Rešetka roštilja - emajlirana (415 x 240 mm)	2	20	Plinski ventil glavnog plamenika	3
6	Distributer plamena	2	21	Plinski ventil bočnog plamenika	1
7	Glavni plamenik	2	22	Cijev glavnog distributera	1
8	Sigurnosne spojnice	3	23	Priključak plina	1
9	Lim za prikupljanje masti	1	24	Gumb za upravljanje	4
10	Bočni plamenik-okvir	1	25	Prednja stranica	1
11	Bočni plamenik odlagalište	1	26	Dekorativna lajsna bočne police	2
12	Bočni dio	4	27	Bočna polica	1
13	Stabilizator bočnog dijela	2	28	Nosač A sklopivog bočnog stolića	1
14	Podni lim	1	29	Nosač B sklopivog bočnog stolića	1
15	Nosač plinske boce	2	30	Infracrveni glavni plamenik	1

Uvjerite se da je Vaš plinski roštilj ispravno montirali.
Slijedite u tu svrhu pojedinačne korake detaljnih uputa za montažu.

Oprez: Veliko značenje pridajemo što jednostavnijem postupku montaže. Metalni dijelovi su nakon proizvodnje bili izgladeni, ipak oštri rubovi mogu prouzročiti ozljede. Stoga preporučujemo kod rukovanja s dijelovima tijekom montaže nositi zaštitne rukavice.



Tehnički podaci

garbou GmbH, Dornaper Strasse 18, 42327 Wuppertal, Germany			0359 ^{HR}		
Oznaka proizvoda	Plinski roštilj				
Model broj	Atlanta 350-1 II (0359CR01503)				
Kategorija plina	I3+(28-30/37)		I3B/P(30) ■	I3B/P(37)	I3B/P(50)
Plin tip / Plin tlak	Butan (G30)	Propan (G31)	Butan/Propan		
	28-30 mbar	37 mbar	30 mbar	37 mbar	50 mbar
Odredišna zemlja	I3+(28-30/37): BE, CH, CY, CZ, ES, FR, GB, GR, IE, IT, LT, LU, LV, PT, SK, SI I3B/P(30): CY, DK, EE, FI, HU, LT, NL, NO, SE, SI, SK, RO, HR, TR, BG, LU, MT I3B/P(50): AT, CH, DE, SK I3B/P(37): PL				
Sapnica za ubrizgavanje Glavni plamenik	Ø 0.88 mm	Ø 0.88 mm	Ø 0.88 mm	Ø 0.79 mm	Ø 0.75 mm
Veličina sapnice za ubrizgavanje Bočni plamenik	Ø 0.88 mm	Ø 0.88 mm	Ø 0.88 mm	Ø 0.79 mm	Ø 0.75 mm
Ukupna jakost:	12 kW (872 g/h)				
Opskrba strujom (V / DC)					
Serijski broj					
Koristite samo na otvorenom					
Prije upotrebe pročitajte Upute za upotrebu					
Upozorenje: Pojedini dijelovi naprave mogu biti vrlo vrući. Držite djecu podalje od naprave. Proizvedeno u Kini.					

Preporučujemo uporabu 5 kg plinske boce.

Kod maksimalne učinkovitosti može se očekivati vrijeme djelovanja od otprilike 5,5 sati.

11 kg boce tijekom rada treba držati izvan ormara roštilja okomito i osigurane od pada na ravnoj podlozi.

Kroz otvore na stražnjoj strani roštilja ne smije prodrijeti jak vjetar!

N.	Denominazione	Qtà	N.	Denominazione	Qtà
1	Termometro	1	16	Rotella	4
2	Coperchio	1	17	Camera di combustione	1
3	Manico coperchio	1	18	Listello decorativo del quadro di comando	1
4	Paracolpi coperchio	4	19	Pannello di comando	1
5	Grata per barbecue - smaltata (415 x 240 mm)	2	20	Valvola del gas – bruciatore principale	3
6	Distributore fiamma	2	21	Valvola del gas – bruciatore laterale	1
7	Bruciatore principale	2	22	Tubo distributore principale	1
8	Fermaglio di sicurezza	3	23	Collegamento del gas	1
9	Lamierino di raccolta grasso	1	24	Manopola di comando	4
10	Telaio bruciatore laterale	1	25	Pannello frontale	1
11	Mensola bruciatore laterale	1	26	Listello decorativo dell'appoggio laterale	2
12	Fiancata	4	27	Appoggio laterale	1
13	Stabilizzatore fiancata	2	28	Supporto A del piano laterale pieghevole	1
14	Lamierino di fondo	1	29	Supporto B del piano laterale pieghevole	1
15	Supporto portabombola	2	30	Bruciatore principale a infrarossi	1

Assicurarsi di aver montato correttamente il vostro barbecue.

A tal proposito, seguire i singoli passi delle dettagliate istruzioni di montaggio.


Attenzione: Attribuiamo grande importanza a un processo di montaggio più semplice possibile.

Le parti metalliche sono state sbavate/smussate dopo la produzione, ma spigoli vivi possono causare lesioni.

Perciò consigliamo di indossare guanti di protezione quando si maneggiano le parti durante il montaggio.



Dati tecnici

garbou GmbH, Dornaper Strasse 18, 42327 Wuppertal, Germany		 0359 ^{IT}			
Descrizione del prodotto:	barbecue a gas				
Numero modello	Atlanta 350-1 II (0359CR01503)				
Categoria del gas	I3+(28-30/37)	I3B/P(30) ■	I3B/P(37)	I3B/P(50)	
Tipo di gas / Pressione del gas	butano (G30)	propano (G31)	butano/propano		
	28-30 mbar	37 mbar	30 mbar	37 mbar	50 mbar
Paese di destinazione	I3+(28-30/37): BE, CH, CY, CZ, ES, FR, GB, GR, IE, IT, LT, LU, LV, PT, SK, SI I3B/P(30): CY, DK, EE, FI, HU, LT, NL, NO, SE, SI, SK, RO, HR, TR, BG, LU, MT I3B/P(50): AT, CH, DE, SK I3B/P(37): PL				
Grandezza dell'ugello iniettore Bruciatore principale	Ø 0.88 mm	Ø 0.88 mm	Ø 0.88 mm	Ø 0.79 mm	Ø 0.75 mm
Grandezza dell'ugello iniettore Bruciatore laterale	Ø 0.88 mm	Ø 0.88 mm	Ø 0.88 mm	Ø 0.79 mm	Ø 0.75 mm
Potenza complessiva	12 kW (872 g/h)				
Alimentazione di corrente (V / CC)					
Numero di serie					
Utilizzare solo all'aperto.					
Leggere le istruzioni d'uso prima dell'utilizzo.					
Avvertimento: Alcune parti del barbecue possono diventare molto calde. Tenere lontani i bambini dall'apparecchio. Prodotto in Cina.					

Consigliamo l'utilizzo di una bombola del gas da 5 kg.

Con una potenza massima ci si può aspettare una durata operativa di circa 5,5 ore.

Le bombole da 11 kg durante il funzionamento vanno posizionate ritte su una base piana all'esterno del mobile del barbecue e fissate in modo che non possano cadere.

Attraverso le aperture non deve penetrare vento forte sul retro del barbecue!

Prodotto per:
garbou GmbH
Dornaper Strasse 18
42327 Wuppertal
Germany

Št.	Oznaka	Količina	Št.	Oznaka	Količina
1	Termometer	1	16	kolesce	4
2	Pokrov	1	17	kurišče	1
3	Ročaj pokrova	1	18	dekorativna letev nadzorne plošče	1
4	blažilec pokrova	4	19	nadzorna plošča	1
5	žar rešetka - emajlirana (415 x 240 mm)	2	20	plinski ventil glavnega gorilnika	3
6	gorilnik, ki razporedi plamena	2	21	Stranski gorilnik-plinski ventil	1
7	glavni gorilnik	2	22	vod glavnega razdelilnika	1
8	varovalna sponka	3	23	plinski priključek	1
9	pločevina za zbiranje masti	1	24	krmilna tipka	4
10	Podstavek stranskega gorilnika	1	25	sprednja plošča	1
11	Stranski gorilnik, predal	1	26	dekorativna letev stranske police	2
12	stranski del	4	27	stranska polica	1
13	stabilizacija stranskega dela	2	28	stojalo A zložljive stranske mize	1
14	talna plošča	1	29	stojalo B zložljive stranske mize	1
15	držalo plinske jeklenke	2	30	Infrardeč glavni gorilnik	1

Prepričajte se, da ste pravilno namestili žar. Sledite posameznim korakom podrobnih navodil za namestitvev.

Pozor: Velik pomen pripisujemo čim enostavnejšemu postopku namestitve.

Kovinski deli so bili po proizvodnji obrušeni, vendar lahko ostri robovi povzročijo poškodbe.

Zato priporočamo, da pri rokovanju z deli med montažo nosite zaščitne rokavice.



Tehnični podatki

garbou GmbH, Dornaper Strasse 18, 42327 Wuppertal, Germany			0359 ^{SI}		
Ime izdelka	Plinski žar				
Številka modela	Atlanta 350-1 II (0359CR01503)				
Kategorija plina	I3+(28-30/37)		I3B/P(30) ■	I3B/P(37)	I3B/P(50)
Vrsta plina / Tlak plina	Butan (G30)	Propan (G31)	Butan/Propan		
	28-30 mbar	37 mbar	30 mbar	37 mbar	50 mbar
Namembna država	I3+(28-30/37): BE, CH, CY, CZ, ES, FR, GB, GR, IE, IT, LT, LU, LV, PT, SK, SI I3B/P(30): CY, DK, EE, FI, HU, LT, NL, NO, SE, SI, SK, RO, HR, TR, BG, LU, MT I3B/P(50): AT, CH, DE, SK I3B/P(37): PL				
Velikost šobe za vbrizgavanje Glavni gorilnik	Ø 0.88 mm	Ø 0.88 mm	Ø 0.88 mm	Ø 0.79 mm	Ø 0.75 mm
Velikost šobe za vbrizgavanje Stranski gorilnik	Ø 0.88 mm	Ø 0.88 mm	Ø 0.88 mm	Ø 0.79 mm	Ø 0.75 mm
Skupna moč:	12 kW (872 g/h)				
Priključna moč (V / DC)					
Serijska številka					
Uporabljajte samo na prostem					
Pred uporabo preberite navodila za uporabo					
Opozorilo: Deli žara lahko postanejo zelo vroči. Pazite, da bodo otroci stran od naprave. Izdelano na Kitajskem					

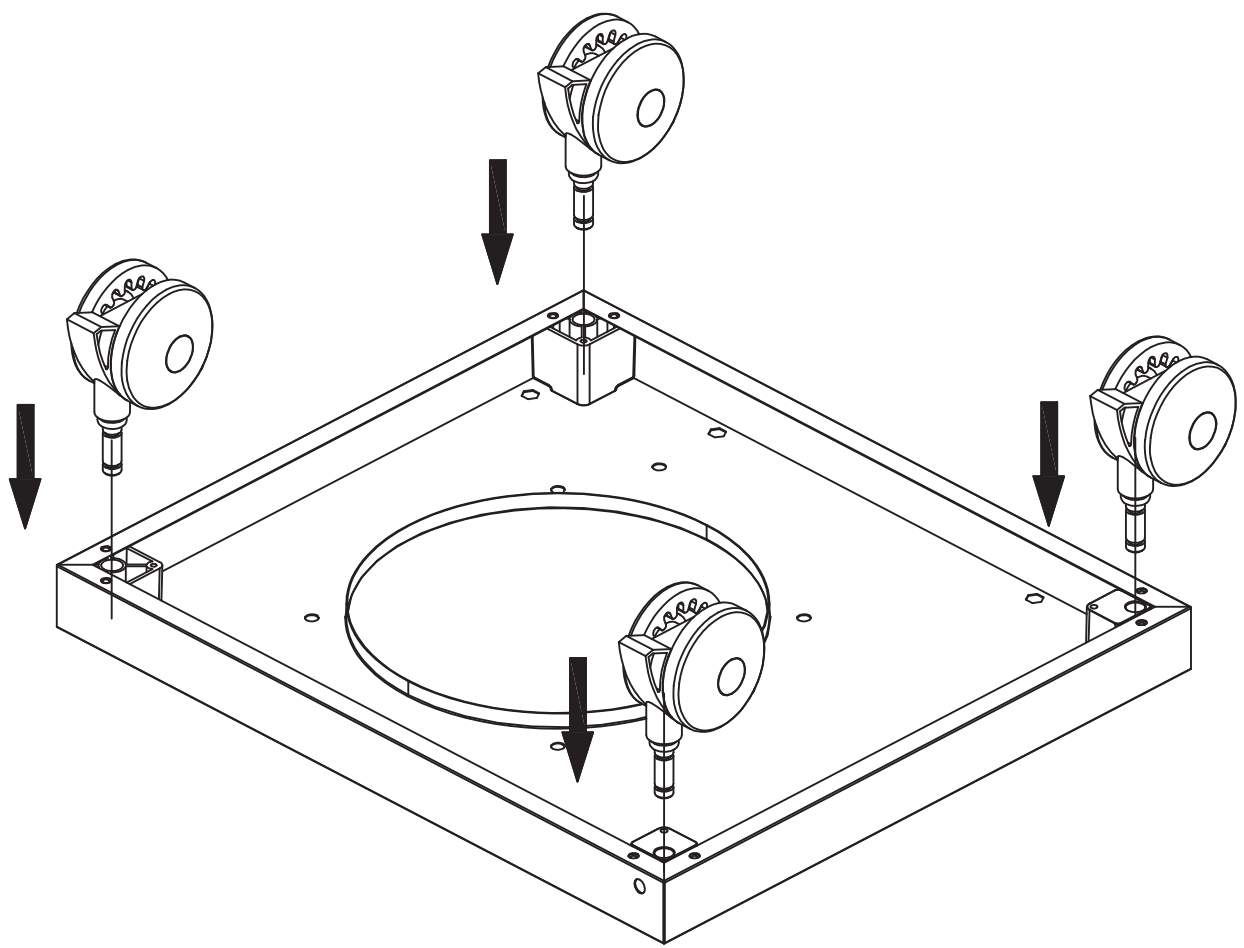
Priporočamo uporabo plinske jeklenke 5 kg.

Pri največji zmogljivosti lahko pričakujete približno 5,5-urno delovanje.

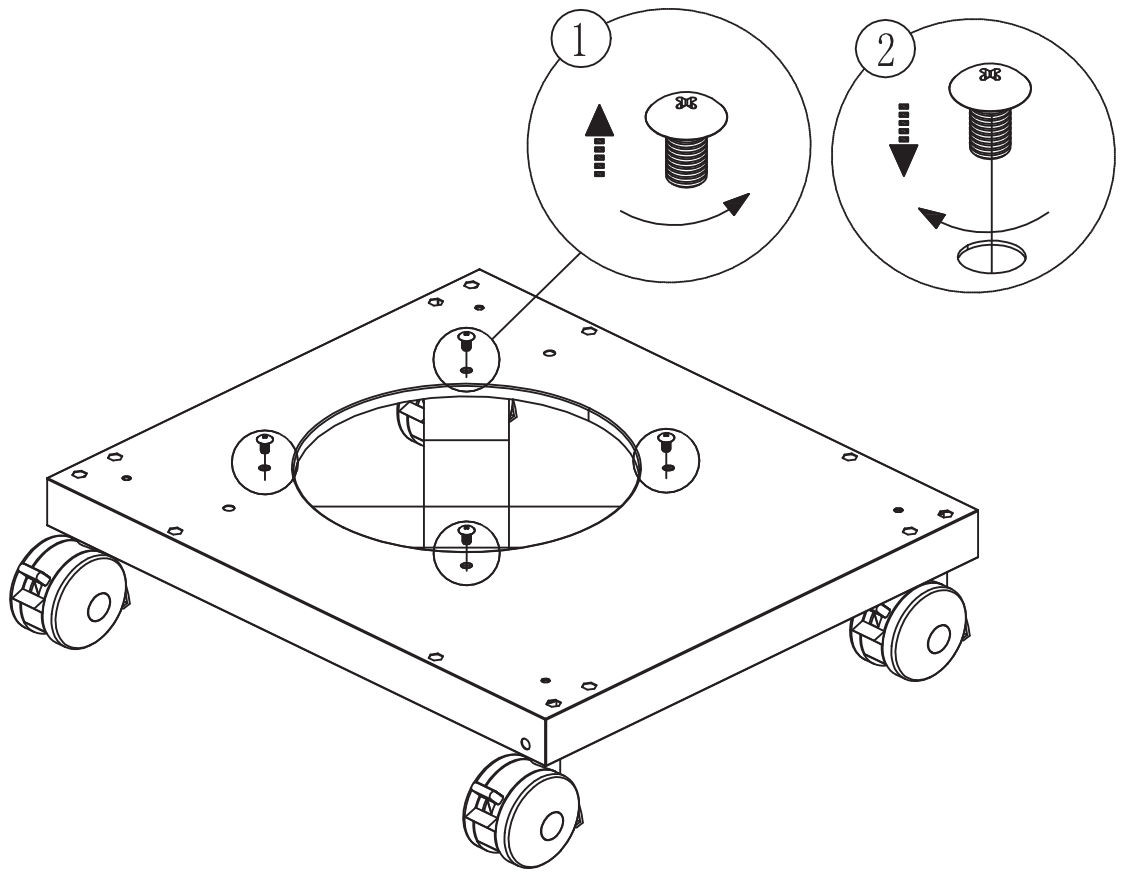
11 kg jeklenke je treba med delovanjem zunaj posode za žar postaviti pokonci in naravno podlago ter jih zaščititi pred padcem.

Skozi odprtine na zadnji strani žara, ne sme pihati močan veter!

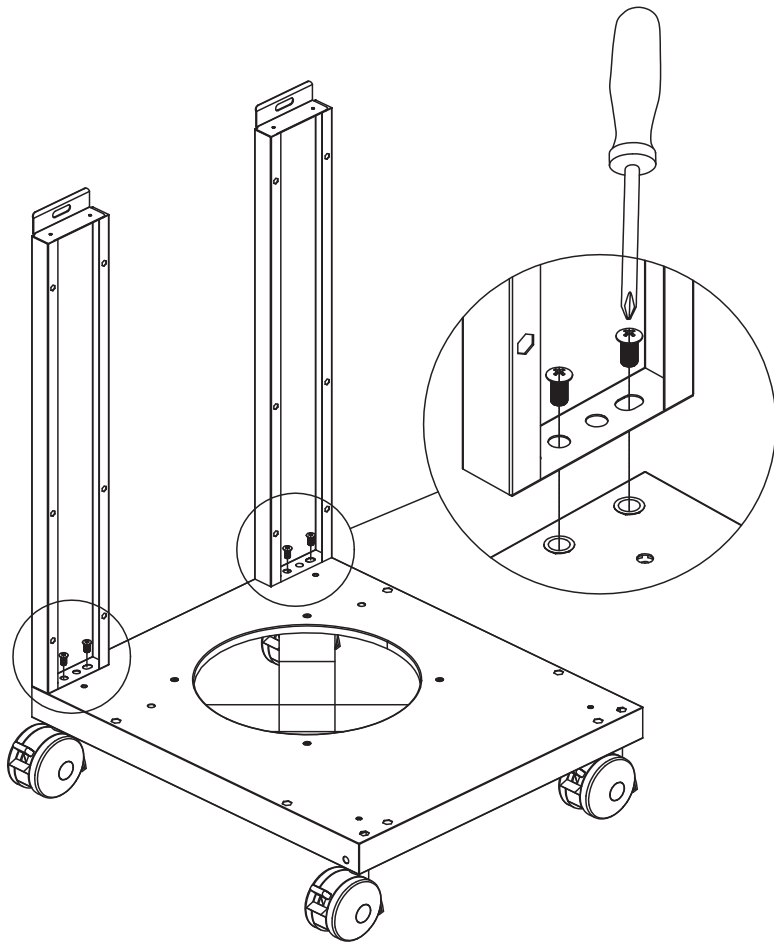
1.



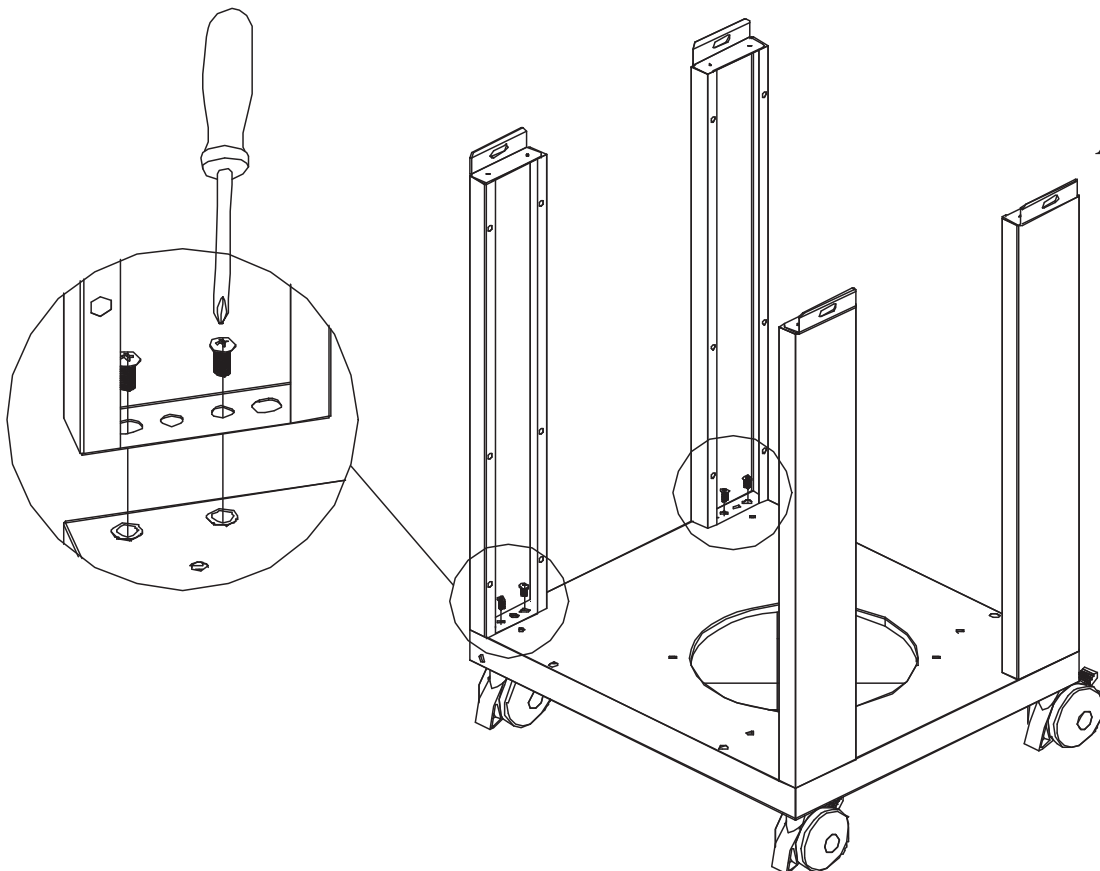
2.



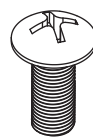
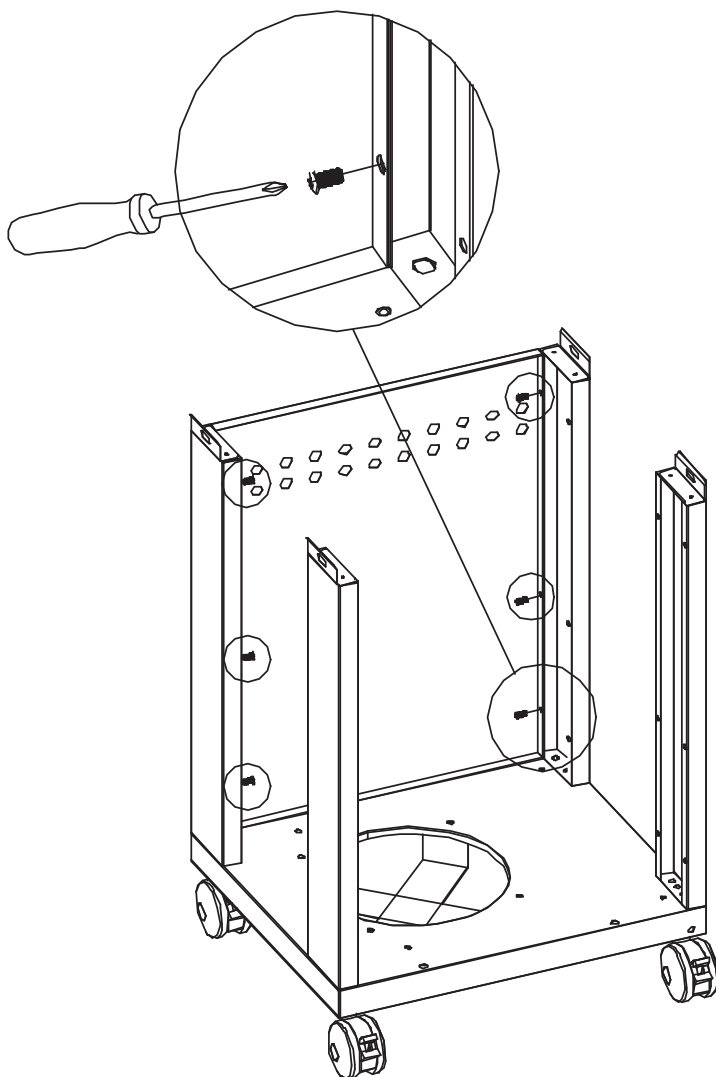
3.



4.

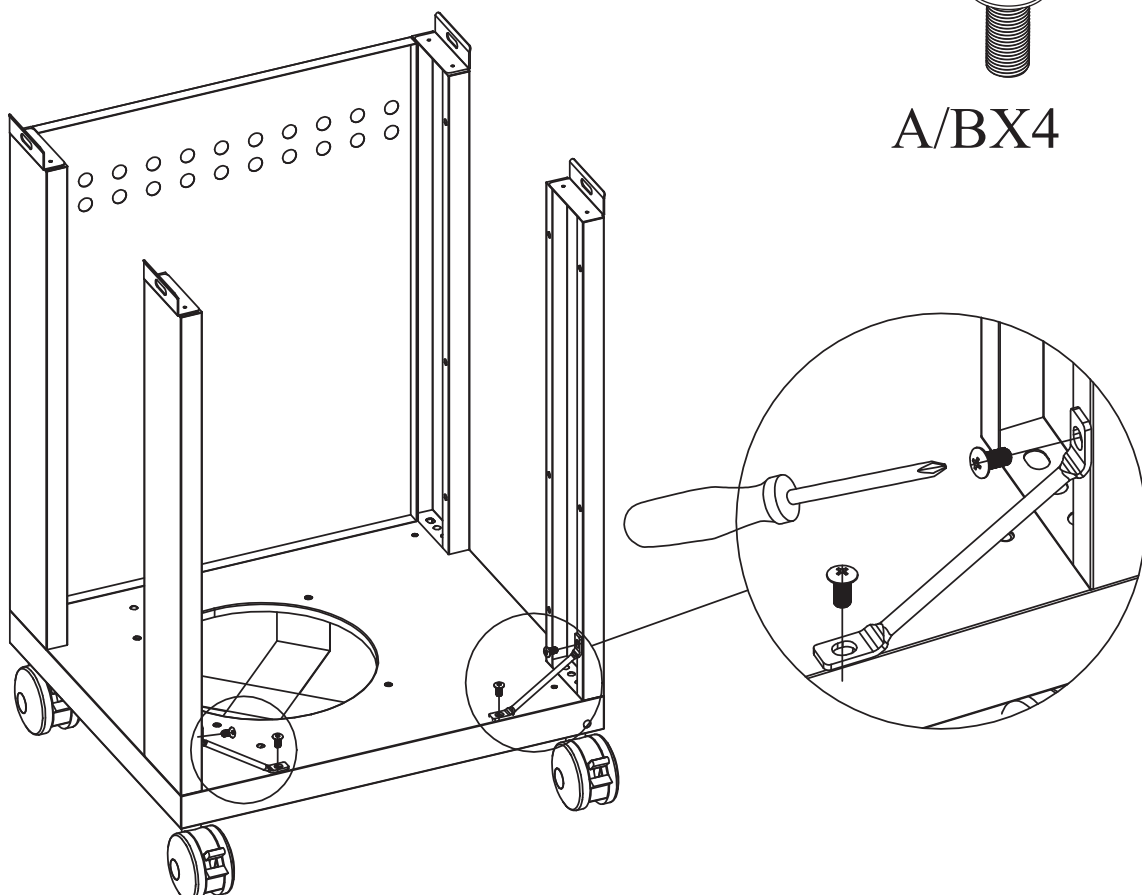


5.



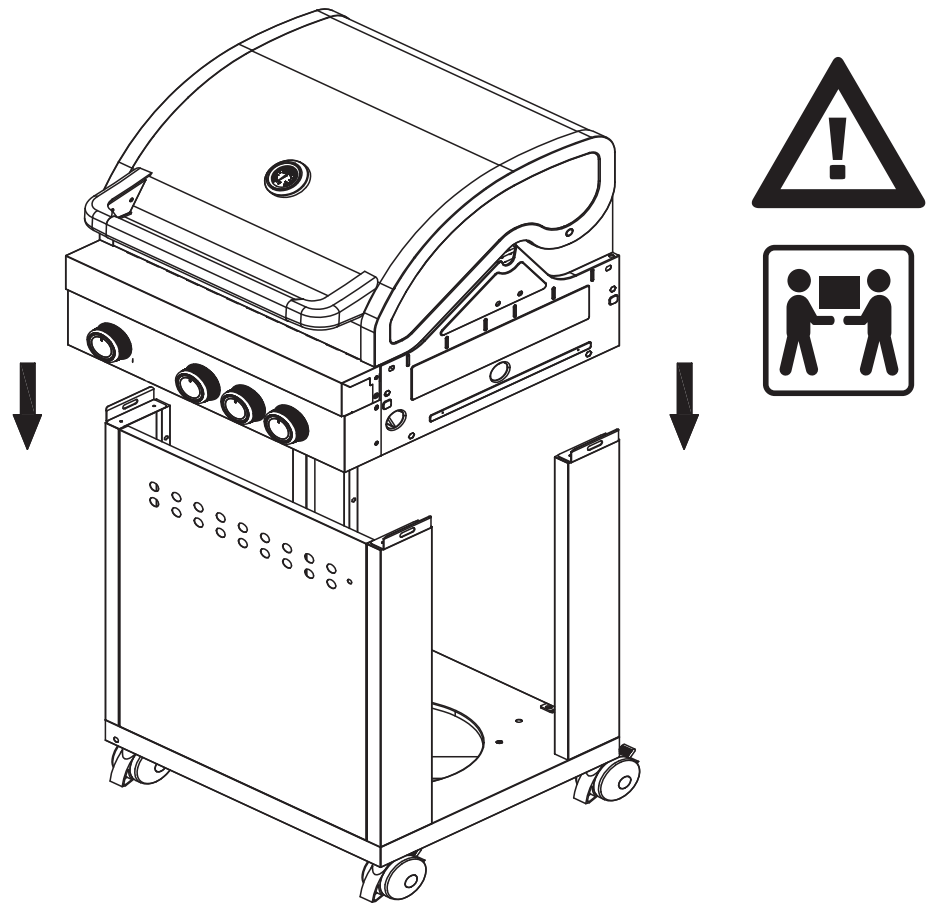
A/BX6

6.

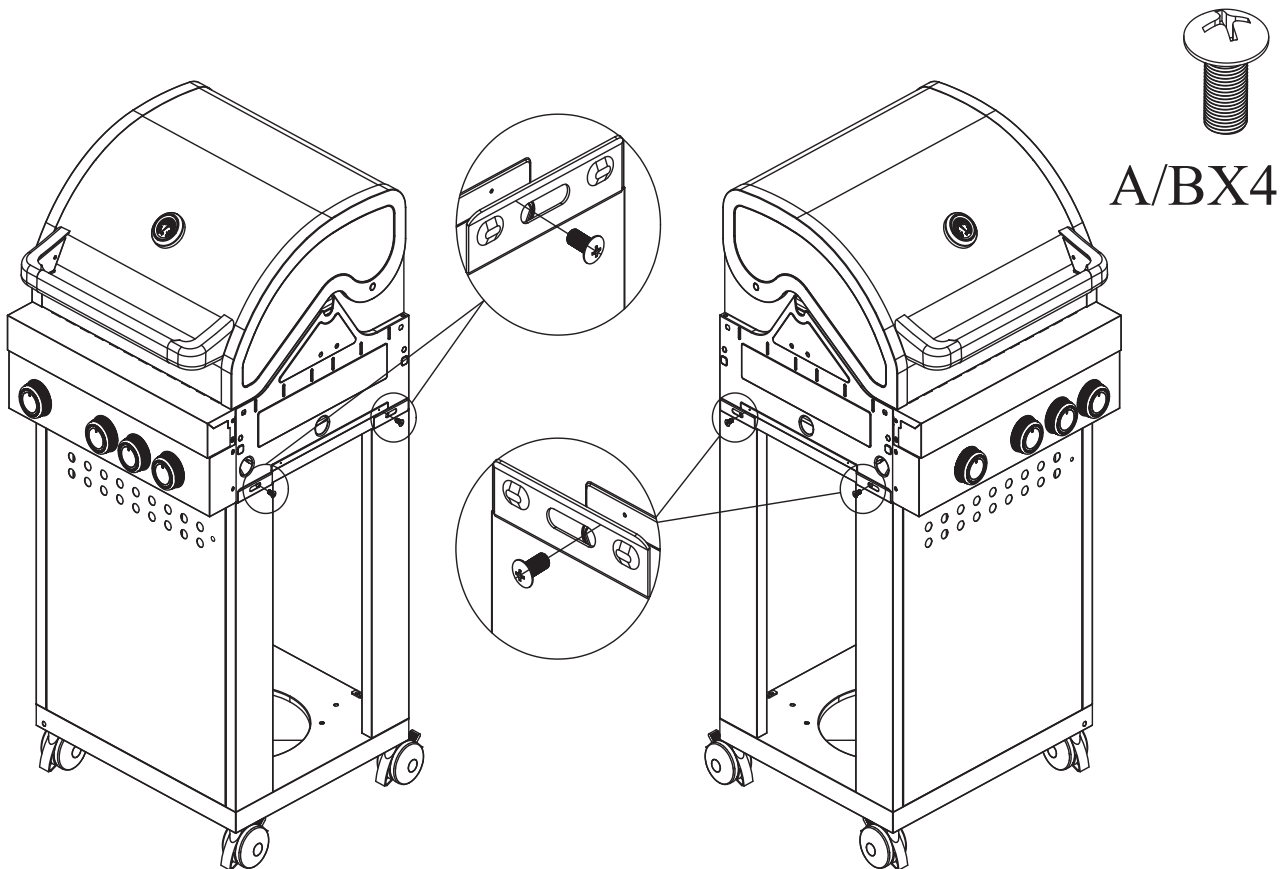


A/BX4

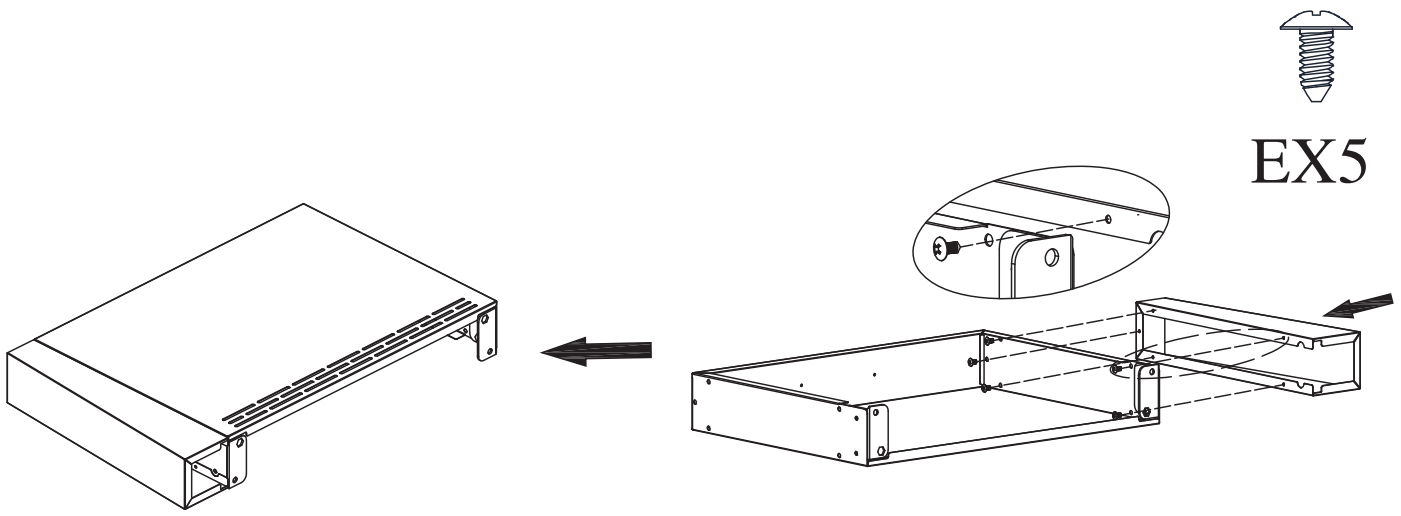
7.



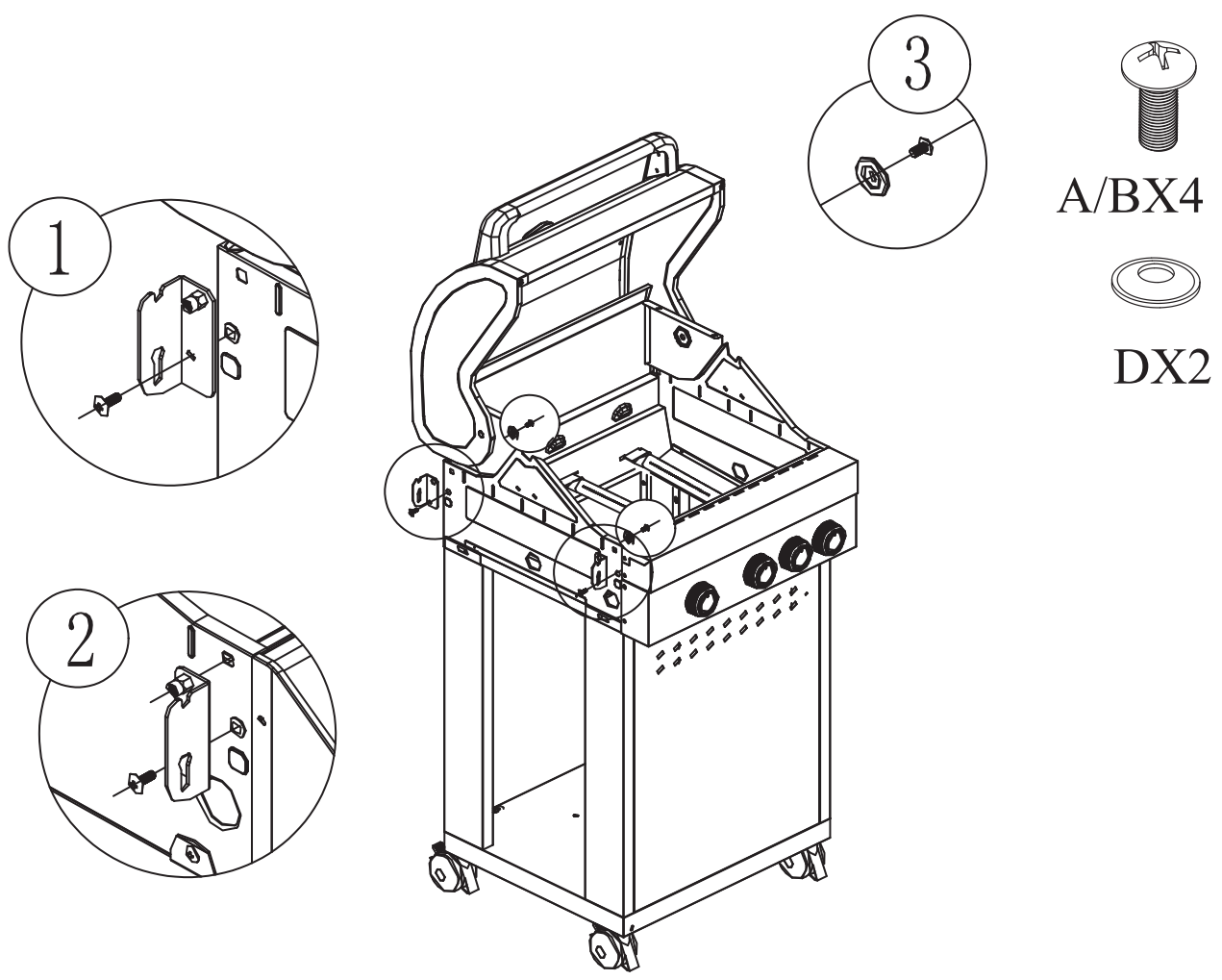
8.



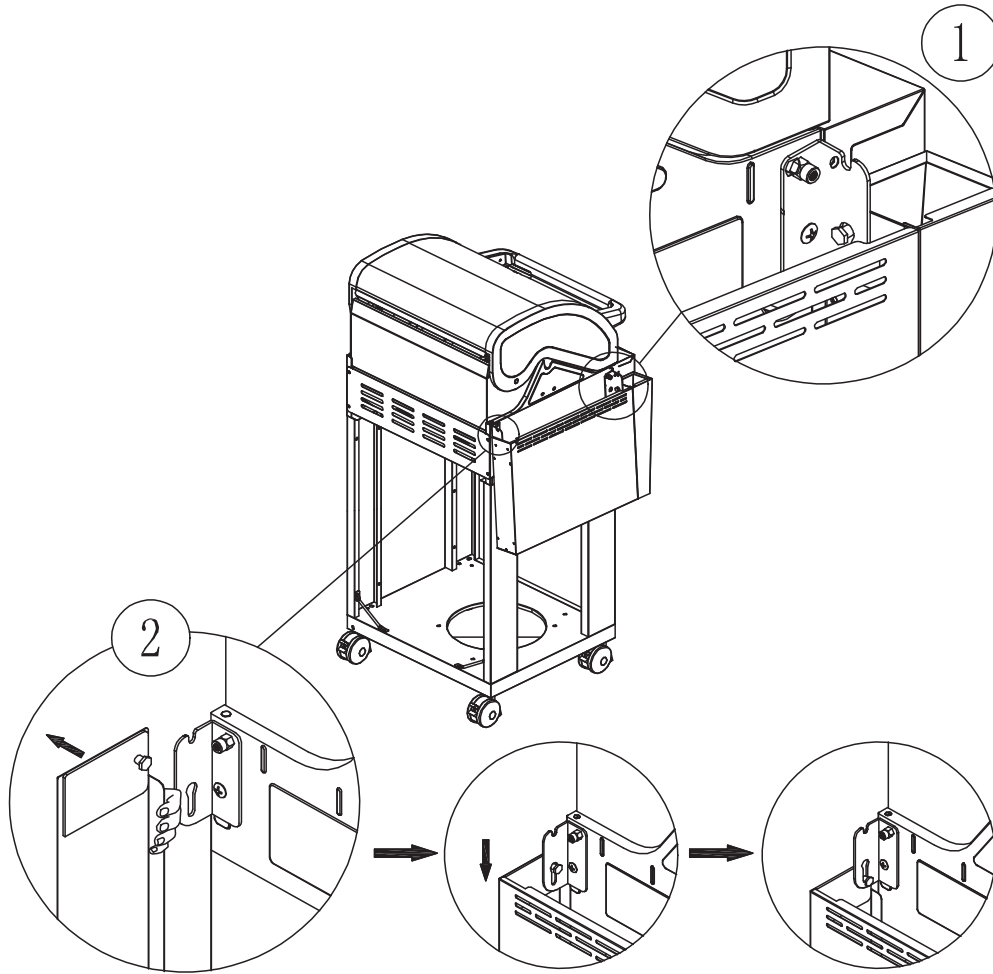
9.



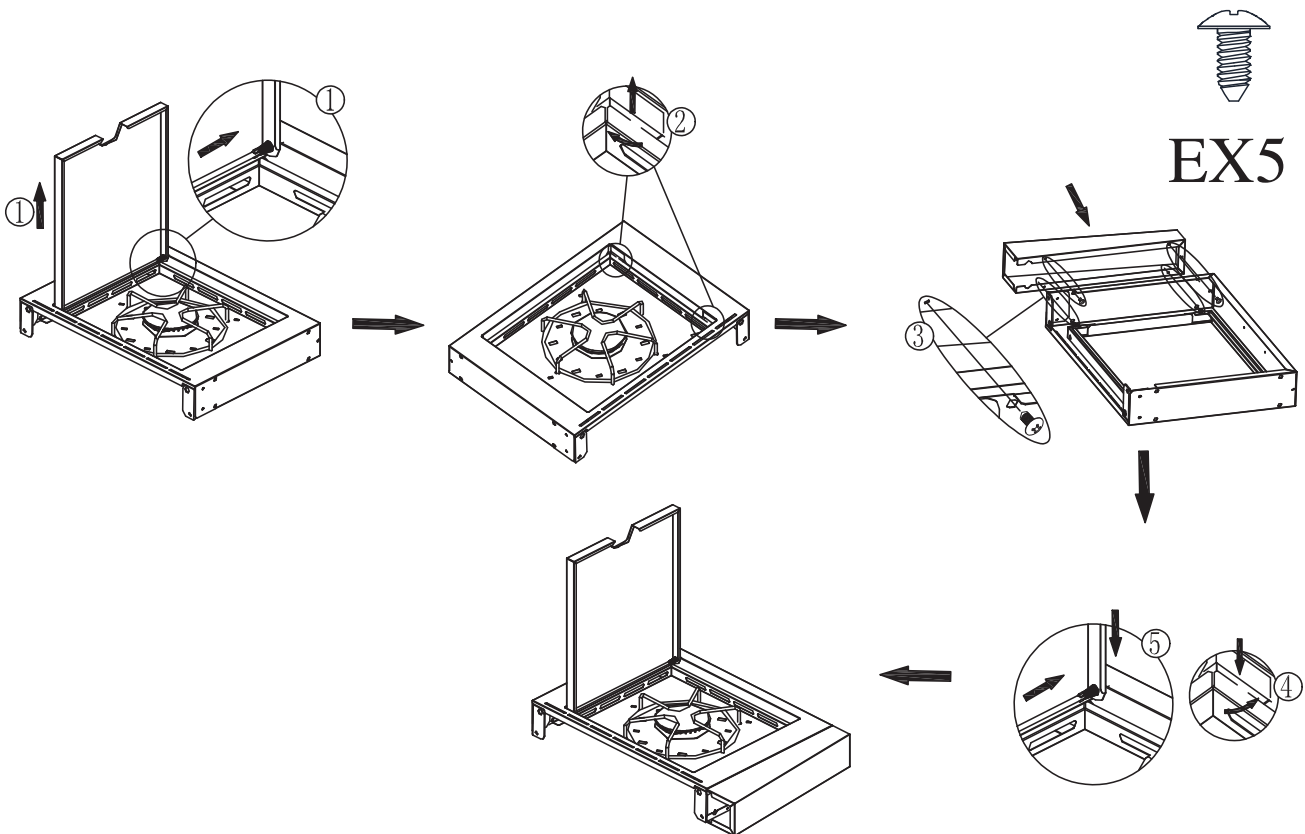
10.



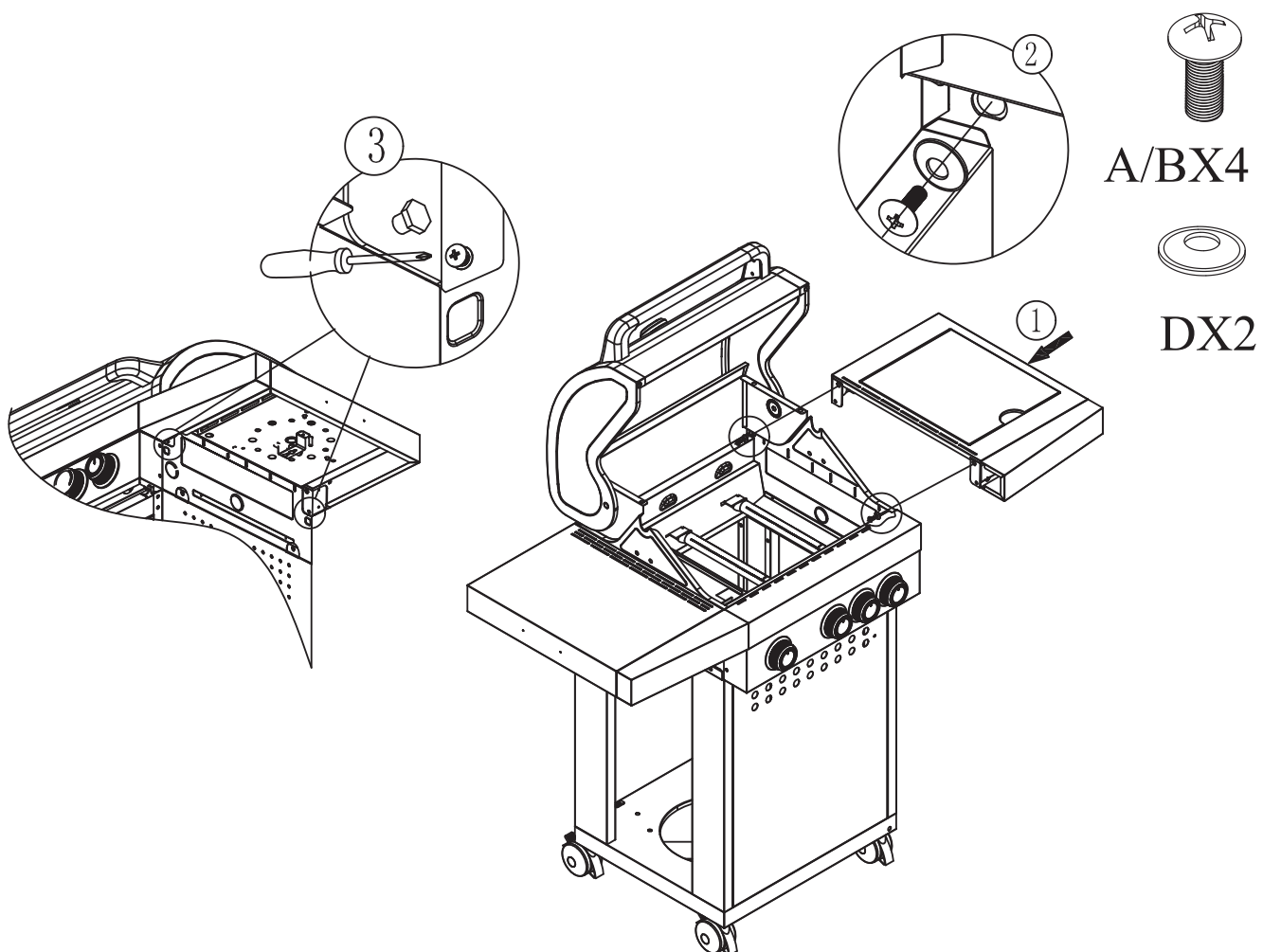
11.



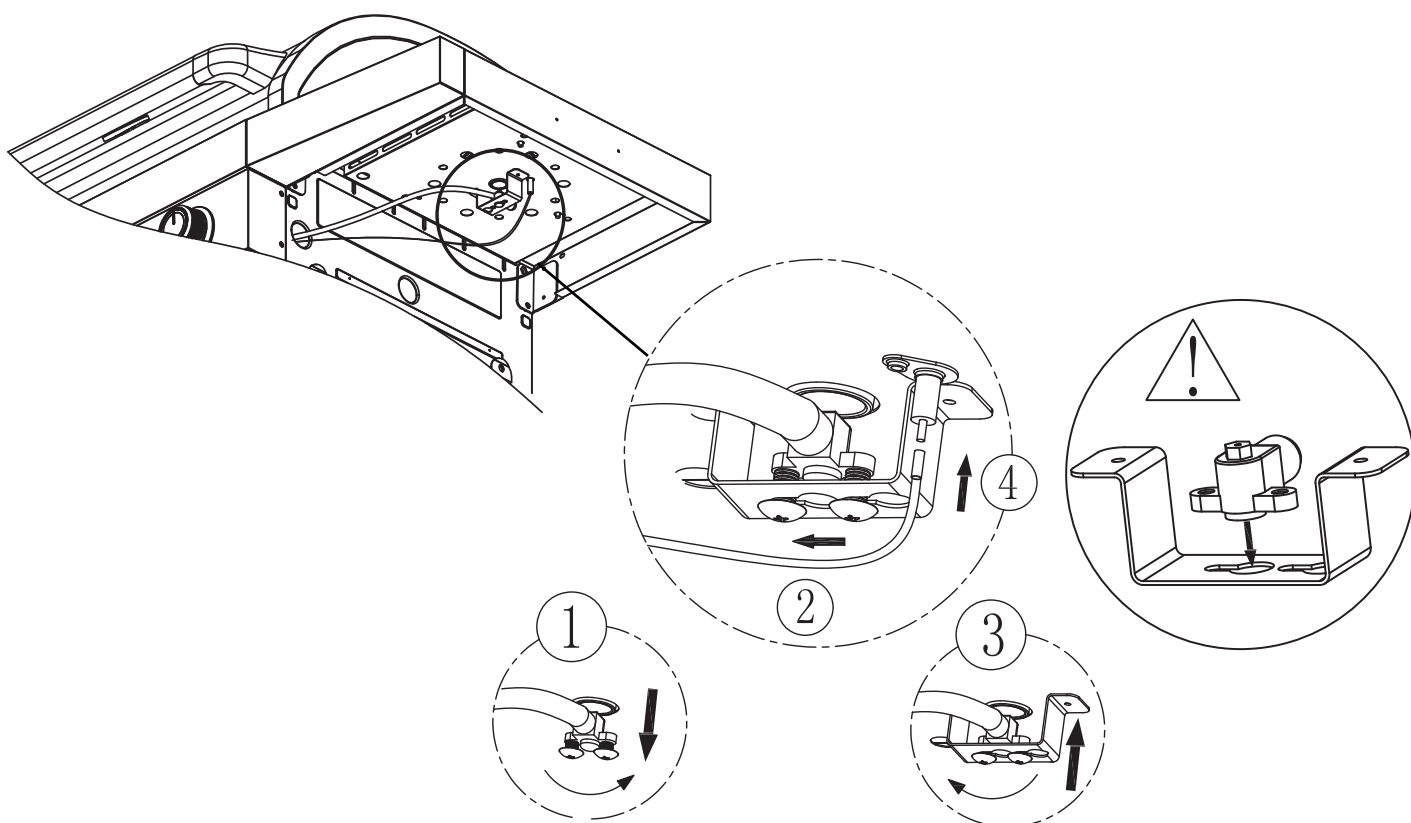
12.



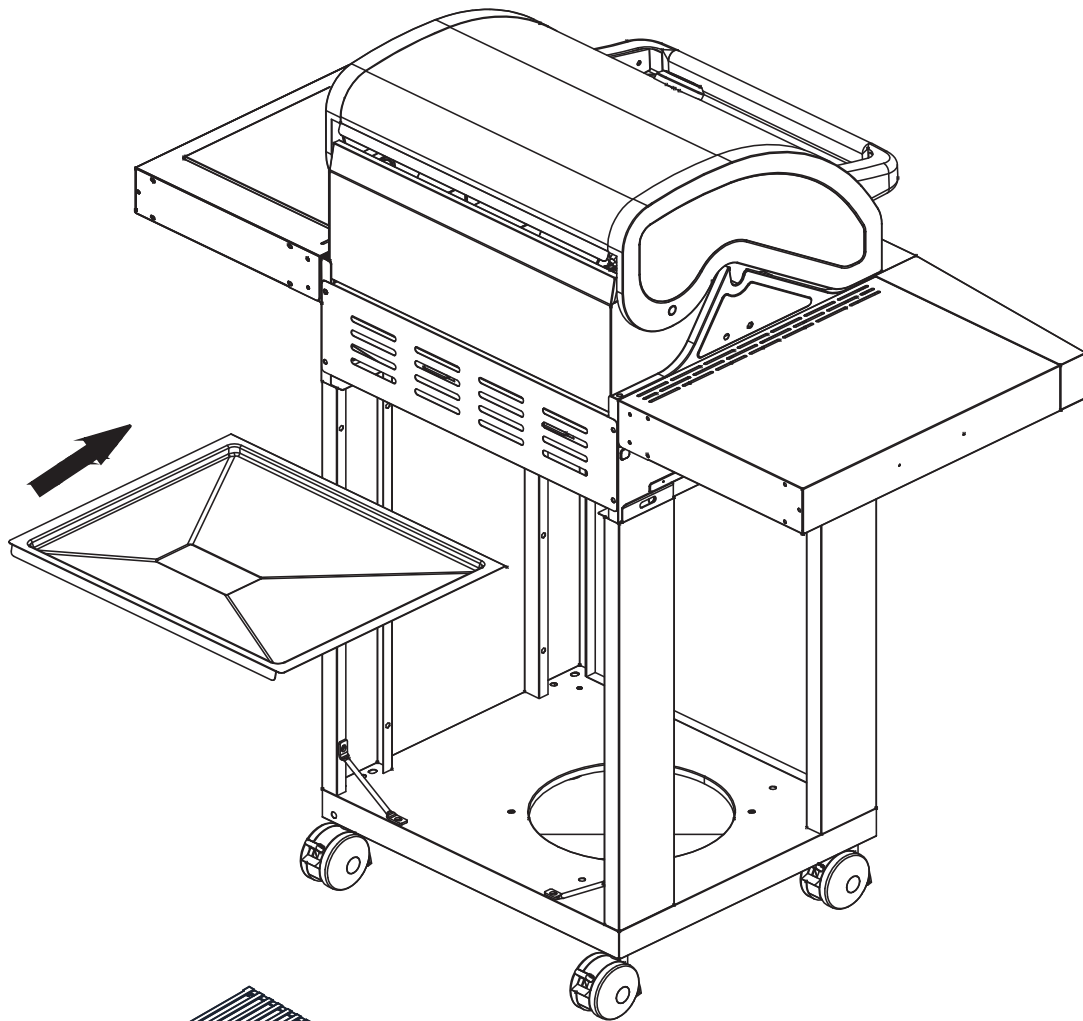
13.



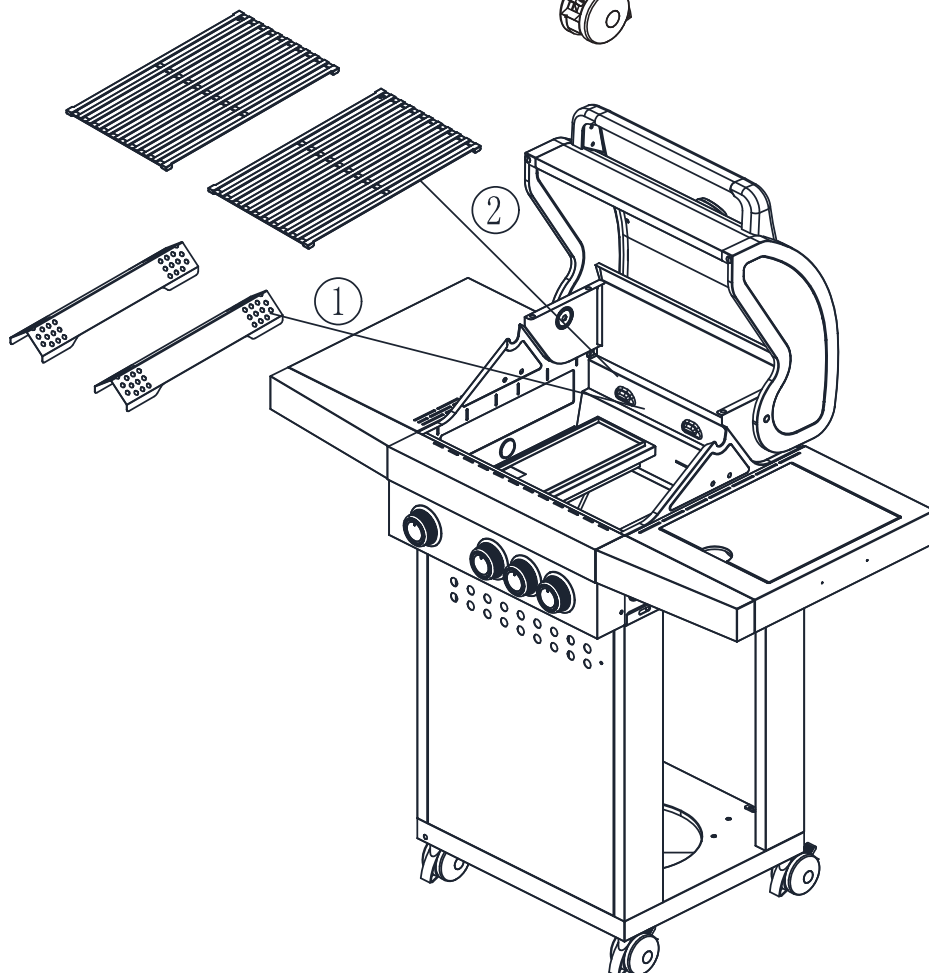
14.



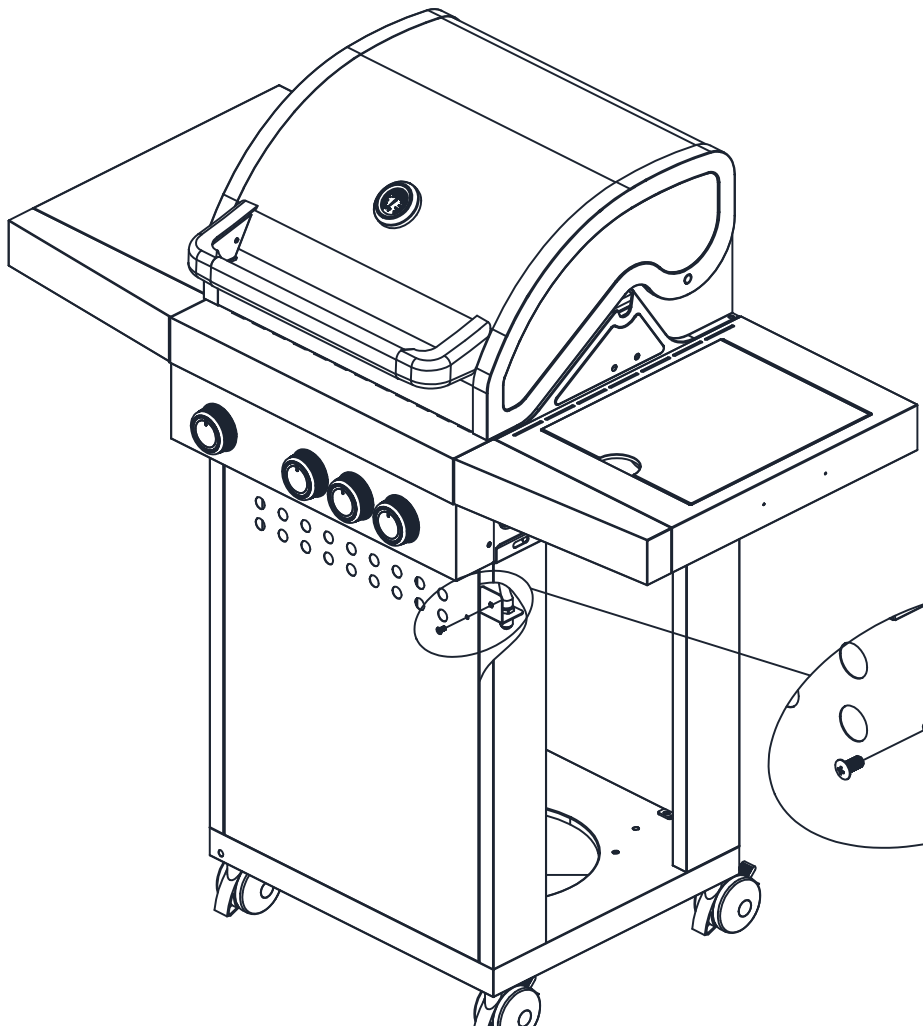
15.



16.

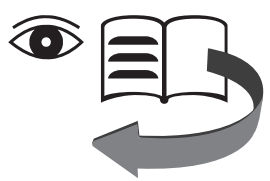
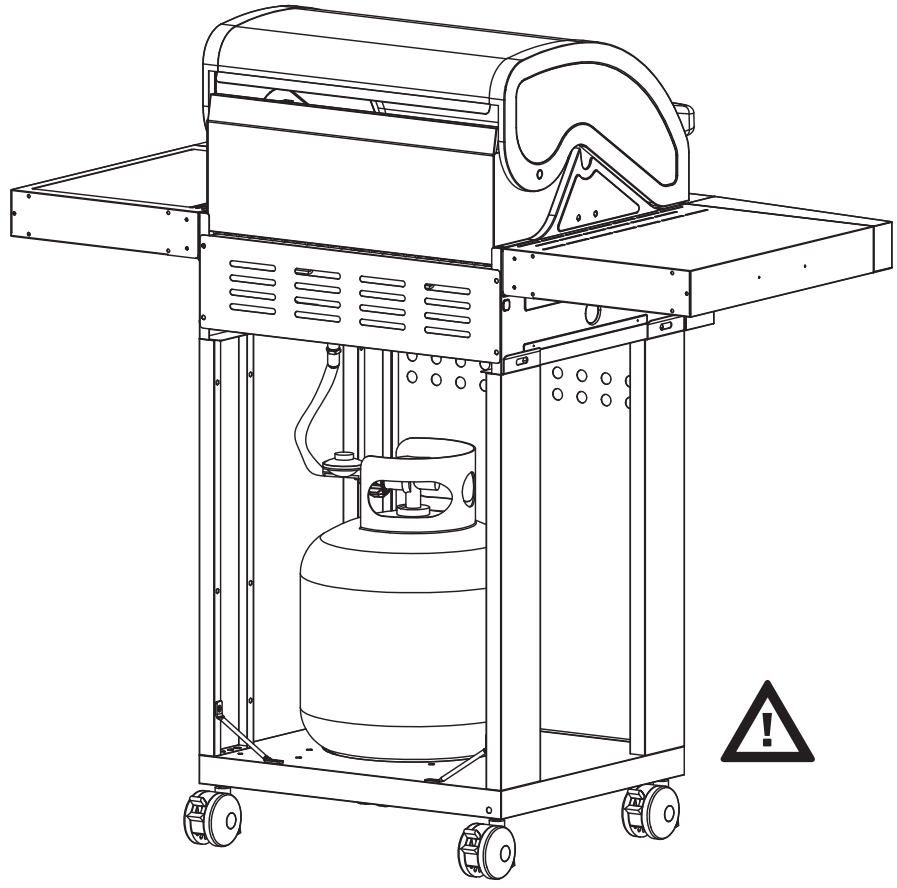


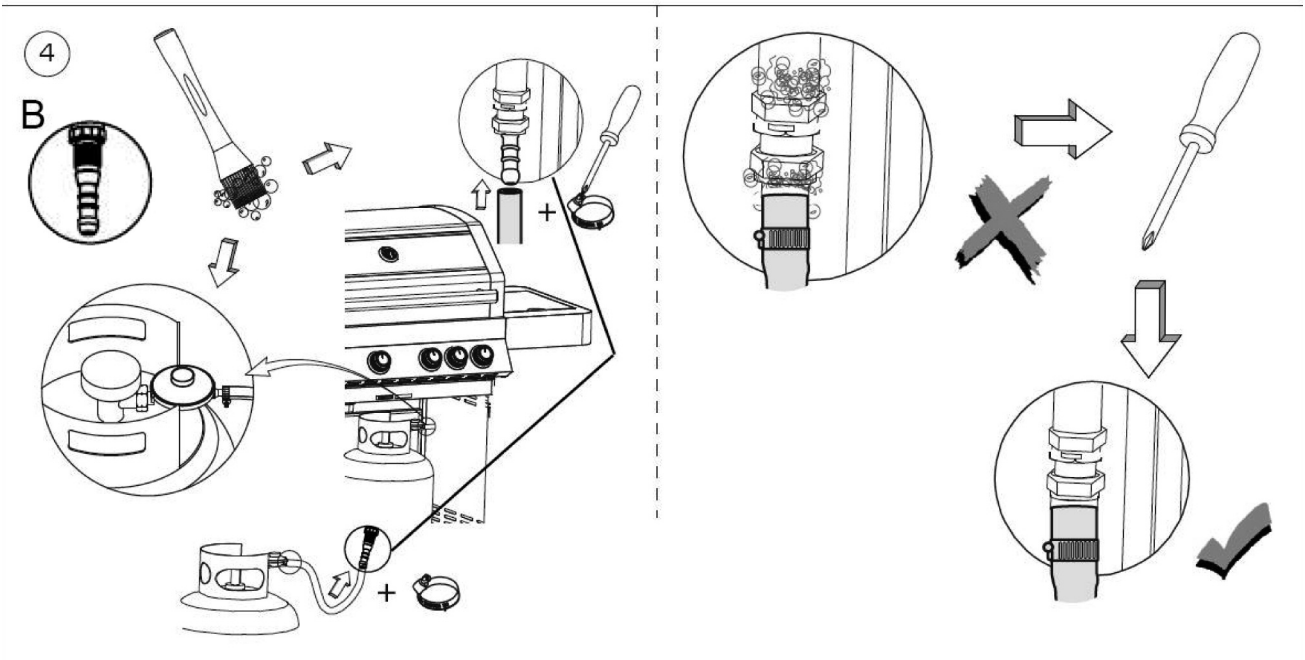
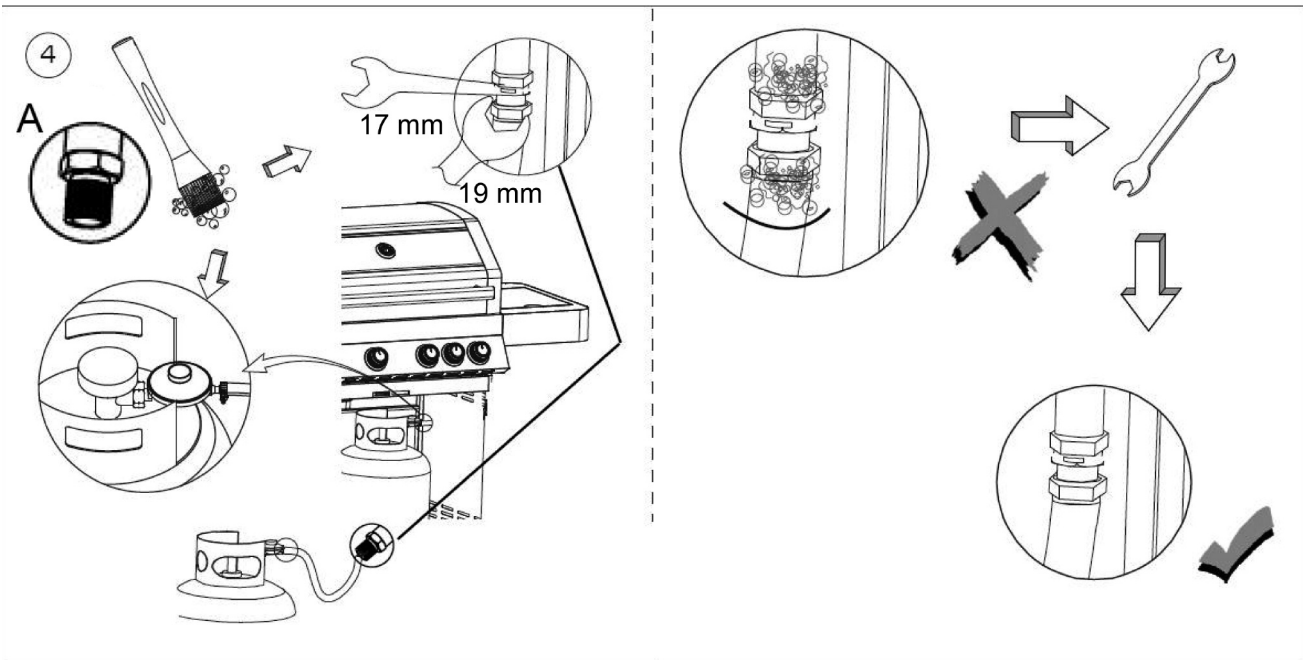
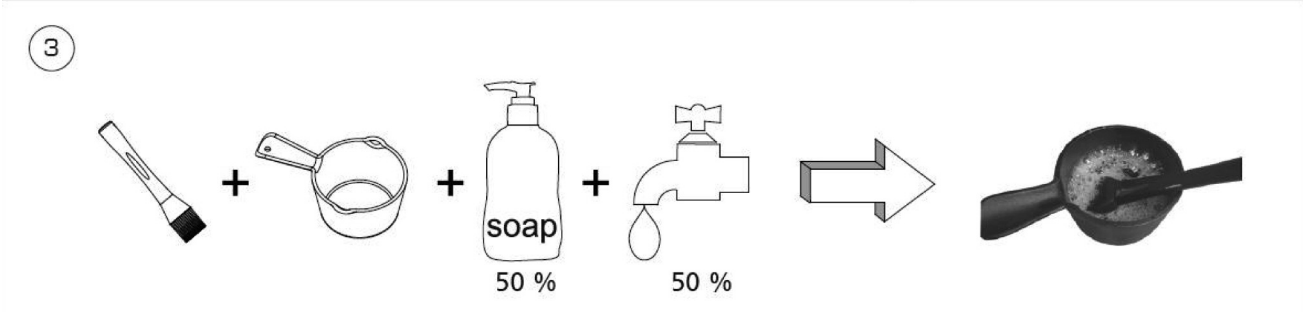
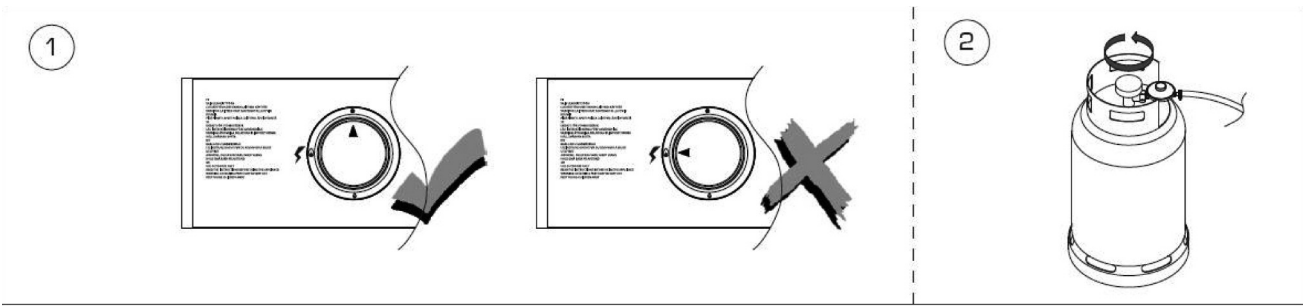
17.



CX1

18.







Spare parts

No.	Appellation	Art.-No.	No.	Appellation	Art.-No.
1	Thermometer	9000002	17	Firebox assembly	9123009
2	Lid	9121001	18	Control panel decoration	9123017
3	Lid handle	9121003	19	Control panel	9123816
4	Lid buffer	9100095	20	Main burner gas valve	9100842
5	Enameled grid (415 x 240 mm)	9100134	21	Side burner valve	9100858
6	Heat distribution panel	9100008	22	Main gas manifold	9123841
7	Main burner tube assembly	9100026	23	Gas connector	9100838
8	Circlip	9100059	24	Control knob, black	9100029
9	Grease tray	9121018	24A	Control knob, red	9100129
10	Side burner cooking grid	9123011	25	Cart front panel	9121065
11	Side burner layer	9123048	26	Side table decoration	9100016
12	Leg	9120064	27	Side table	9122137
13	Leg supporter	9120066	28	Foldable side table rack A	9120074
14	Bottom panel	9121025	29	Foldable side table rack B	9120075
15	Gas cylinder bracket	9100030	30	Infrared main burner	9200227
16	Swivel caster	9100044			

Fixing elements, No., Art.-No.

A	9100060	B	9100060	C	9100061	D	9100063	E	9100064
----------	---------	----------	---------	----------	---------	----------	---------	----------	---------