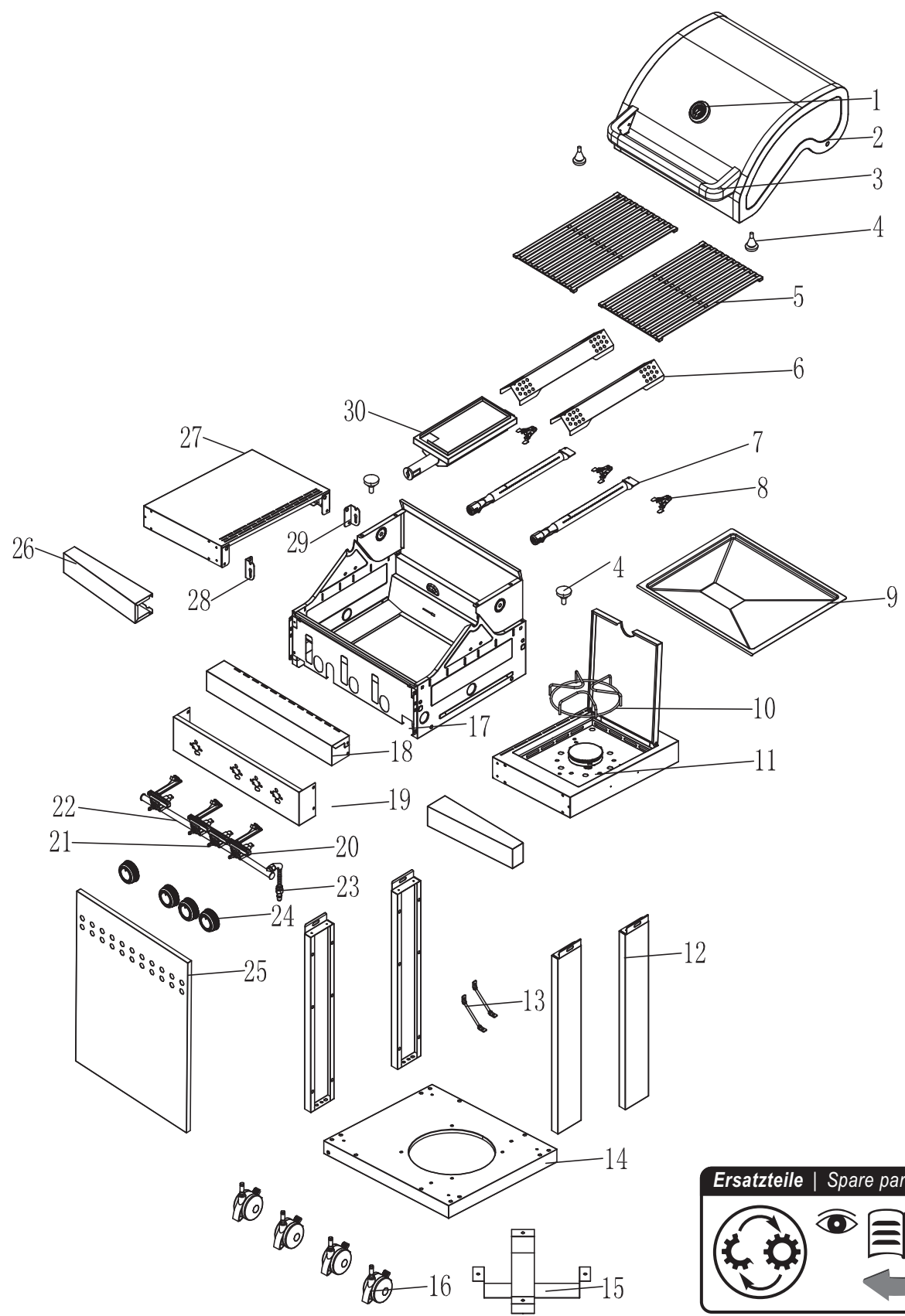


Atlanta 350-1 II



- Ⓧ DE Montageanleitung
- Ⓧ EN Assembly instructions
- Ⓧ FI Asennusohjeet
- Ⓧ HR Upute za montažu
- Ⓧ SI Navodila za postavitve
- Ⓧ BG Ръководство за употреба
- Ⓧ FR Notice de montage
- Ⓧ IT Istruzioni di montaggio

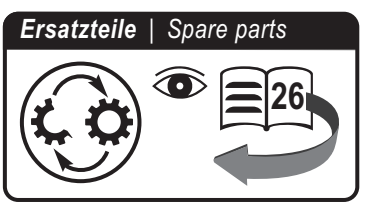
DE



| Nr. | Bezeichnung | Menge | Nr. | Bezeichnung | Menge |
|-----|---------------------------------------|-------|-----|---|-------|
| 1 | Thermometer | 1 | 16 | Laufrolle | 4 |
| 2 | Deckel | 1 | 17 | Feuerkasten | 1 |
| 3 | Deckelgriff | 1 | 18 | Dekorationsleiste des Bedienfeldes | 1 |
| 4 | Deckelpuffer | 4 | 19 | Bedienfeld | 1 |
| 5 | Grillrost - emailliert (415 x 240 mm) | 2 | 20 | Hauptbrenner-Gasventil | 3 |
| 6 | Flammenverteiler | 2 | 21 | Seitenbrenner-Gasventil | 1 |
| 7 | Hauptbrenner | 2 | 22 | Hauptverteilerrohr | 1 |
| 8 | Sicherungsklammer | 3 | 23 | Gasanschluss | 1 |
| 9 | Fett-Auffangblech | 1 | 24 | Bedienknopf | 4 |
| 10 | Seitenbrenner-Gestell | 1 | 25 | Frontpaneel | 1 |
| 11 | rechte Seitenablage, mit Brenner | 1 | 26 | Dekorationsleiste der Seitenablage | 2 |
| 12 | Seitenteil | 4 | 27 | linke Seitenablage | 1 |
| 13 | Seitenteil-Stabilisierung | 2 | 28 | Halterung A der abklappbaren Seitenablage | 1 |
| 14 | Bodenblech | 1 | 29 | Halterung B der abklappbaren Seitenablage | 1 |
| 15 | Gasflaschenhalterung | 2 | 30 | Infrarot Hauptbrenner | 1 |

Stellen Sie sicher, dass Sie Ihren Grill korrekt montiert haben. Befolgen Sie dazu die einzelnen Schritte der detaillierten Montageanleitung.

Achtung: Wir legen großen Wert auf einen möglichst einfachen Montageprozess. Die Metallteile wurden nach der Produktion entgratet, jedoch können scharfe Kanten Verletzungen verursachen. Daher empfehlen wir beim Umgang mit den Teilen während der Montage Schutzhandschuhe zu tragen.



| A | B | C | D | E |
|------------|-----------|-----|---|------|
| | | | | |
| 30 x M6 | 1 x M4 | 4 x | | 10 x |

Information:
Schrauben E liegen den Dekorationsleisten der Seitenablagen bei.

Zubehörteile des Grillstar Atlanta 200 II sind kompatibel mit diesem Grill.

| | | |
|---|--|--|
| garbou | EU Konformitätserklärung (Original-Erklärung) EU Declaration of Conformity (Original Declaration) | 2020-BH-AGS32 |
| <p>ES Declaración UE de conformidad (Declaración original)</p> <p>NL EU-verklaring van overeenstemming (Originele verklaring)</p> <p>DK EU-overensstemmelseerklæring (Original-erklæring)</p> <p>SK EU vyhlášení o zhode (originálne vyhlásenie)</p> <p>BG ЕС декларация за съответствие (оригинална декларация)</p> | <p>EE EU vastavusdeklaratsioon (originaaldeklaratsioon)</p> <p>FI EU-vaatimustenmukaisuusvakuutus (alkuperäinen vakuutus)</p> <p>HR EU izjava o skladnosti (originalna izjava)</p> <p>LV ES atbilstības deklarācija (Oriģinālā deklarācija)</p> <p>SI EU-izjava o skladnosti (originalna izjava)</p> | <p>LT ES atitikties deklaracija (Originali deklaracija)</p> <p>SE EU-försäkran om överensstämmelse (originalförsäkran)</p> <p>CZ EU prohlášení o shodě (originální prohlášení)</p> <p>HU EU-megfelelőségi nyilatkozat (eredeti nyilatkozat)</p> <p>FR Déclaration UE de conformité (Déclaration d'origine)</p> |
| <p>garbou GmbH, Dornaper Str. 18, D-42327 Wuppertal</p> <p>DE erklärt in alleiniger Verantwortung, dass das Produkt EN declares under sole responsibility, that the product ES declara bajo su exclusiva responsabilidad que el producto NL verklaart hierbij dat het product DK erklærer som eneansvarlig, at produktet SK vyhlasuje vo výhradnej zodpovednosti, že výrobok</p> <p>BG Vyhlasuje vo výhradnej zodpovednosti, že výrobok EE Deklarirava na sobstvena odgovornost, ce produkt FI Kinnitab omal ainuvastutusel, et toode HR izjavjuje na vlastitu odgovornost da proizvod LV Ar plinu atbildību paziņo, ka produkts SI Izjavlja na lastno odgovornost, da je izdelek</p> <p>LT Su visiškia atsakomybe patvirtinama, kad produktas SE Försäkrar under eget ansvar att produkten CZ Prohlašuje ve výhradní zodpovědnosti, že výrobek HU Teljes felelősségi tudatában kijelenti, hogy a termék FR Déclare sous sa propre responsabilité que le produit</p> | | |
| <p>DE Bezeichnung des Produktes / Artikel-Nr.: EN Product Description / Article-No.: ES Denominación del producto / nº. de art.: NL Productomschrijving / Artikel-Nr.: DK Betegnelse af produktet / Vare Nr.: SK Označenie výrobku / č. výr.: BG Наименование на продукта / арт. №: EE Toote nimetus / Artikli-Nr.: FI Tuotteen nimi / tuotteenro: HR Naziv proizvoda / Artikli br.: LV Produkta apzīmējums / preces Nr.: SI Označa izdelka / št. artikla: LT Produkto aprašymas / dalies nr.: SE Produktens beteckning / Artikel-Nr.: CZ Označení výrobku / č. výr.: HU A termék megnevezése / cikkszám: FR Désignation du produit / Référence:</p> | <p>Gas Barbecue ATLANTA 350-1 II K112-3M1BJCE</p> | |
| <p>DE erfüllt die einschlägigen Harmonisierungsrechtsvorschriften der Union: EN is in conformity with the following relevant Union harmonisation legislation: ES cumple con las siguientes disposiciones pertinentes de la legislación comunitaria de armonización: NL voldoet aan de volgende relevante EU-harmonisatiewetgeving: DK opfylder de følgende relevante harmoniseringsforskrifter fra Unionen: SK spláča nasledujúce príslušné predpisy Európskej únie o harmonizácii práva: BG отговаря на следните действия за хармонизация на Съюза: EE täidab järgmiste asjakohaste liidu ühtlustamisvaldkonna õigusaktide nõudeid: FI on unionin seuraavan asiaankuuluvan yhdenmukaistamislainisäännön mukainen: HR ispunjava sljedeće važeće usklađene propise EU-a: LV atbilst attiecīgajām Savienības saskaņošanas tiesību aktam: SI v skladu z naslednjimi usklajenimi predpisi Unije: LT atitinka šiuos nurodytus ES darniusius teisės aktus: SE överensstämmer med följande harmoniserad unionslagstiftning: CZ splňuje následující příslušné předpisy Evropské unie o harmonizaci práva: HU teljesíti az alábbi, uniós harmonizált jogszabályokat: FR est conforme aux dispositions légales d'harmonisation en vigueur suivantes de l'Union:</p> | <p>(EU) 2016/426 (GAR)</p> | |
| <p>EC certificate of conformity No.: UK-GZH-0359-0001503 Issued by Notified Body No.: 2575 Intertek Italia SpA Via Principe di Udine, 114 33030 Campofornido (UD), Italy</p> | | |
| <p>DE Angewandte harmonisierte Normen oder andere Spezifikationen: EN Applied harmonised standards or other specifications: ES Normas armonizadas aplicadas u otras especificaciones: NL Toegepaste geharmoniseerde normen of andere specificaties: DK Anvendte harmoniserede standarder eller andre specifikationer: SK Aplikované harmonizované normy alebo iné špecifikácie: BG Къмалдатур ућлустатур стандард илн другн спецификацион: EE Sovellatut yhdenmukaistetut standardit tai muut eritelmat: HR Primijenjene usklađene norme ili druge specifikacije: LV Piemērotie saskaņotie standarti vai citas specifikācijas: SI Uporabljene usklajeni standardi ali druge specifikacije: LT Tiltamapde harmoniserade standarder eller andra specifikationer: SE Tillämpade harmoniserade normer eller andra specifikationer: CZ Aplikované harmonizované normy nebo jiné specifikace: HU Alkalmazott harmonizált szabványok vagy egyéb specifikációk: FR Normes harmonisées appliquées ou autres spécifications:</p> | <p>BS EN 498:2012 BS EN 484:2019</p> | |
| <p>Wuppertal, den 25.08.2020</p> <p style="text-align: right;"> Peter Schmidt, Geschäftsführer, General Manager CEO</p> | | |