

SO WIRD'S WAS:



QR-Code scannen für weitere Informationen und Praxistipps

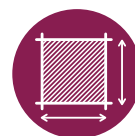
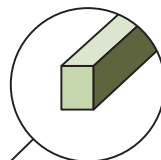
KIEHNHOLZ

Systemlösungen
aus Holz

KH 28-121-A MONTAGEANLEITUNG



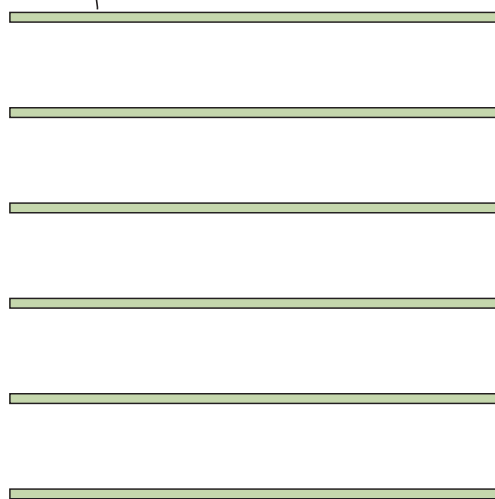
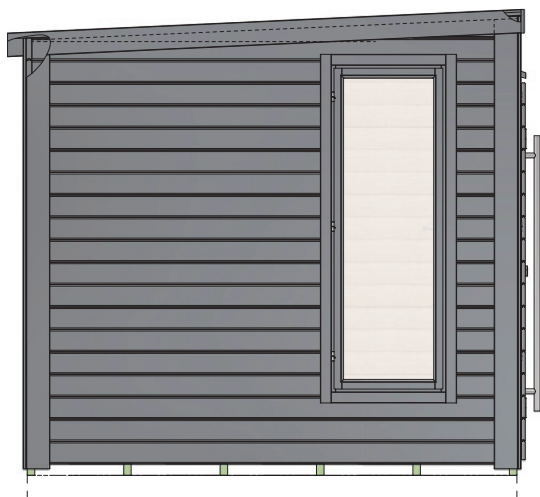
Fundamenthölzer



2,50 x 2,50 m



28 mm



2,22 m



2,34 m



6,25 m²



2,56 x 2,63 m



6,7 m²



700 kg

KH 28-121-A

*Sehr geehrte Kundin, sehr geehrter Kunde,
danke für Ihre Kaufentscheidung.*

Bitte machen Sie sich schon vor der Montage mit der Aufbauanleitung vertraut und folgen Sie genau den Zeichnungen, Bauschritten und Erklärungen. So wird's perfekt und Sie haben lange Freude an Ihrem Blockbohlenhaus.

*Bei der Meldung eines **Garantiefalls** geben Sie bitte **den Garantiecode Ihres Hauses und die Teile- sowie die Artikelnummer** an.*

Bestimmte holzhandwerkliche Fähigkeiten sind für den Aufbau erforderlich. Berücksichtigen Sie die allgemeinen sowie Ihre örtlichen Bauvorschriften. Sollten besondere Anforderungen über unsere für dieses Haus verfügbare Statik hinaus bauamtlich verlangt werden, sind diese nicht in unserem Leistungsumfang enthalten. Dies betrifft auch die Fundamentierung.

SO WIRD'S WAS – IHR NEUES GARTENHAUS!

FUNDAMENT

Das A&O und Ihr erster Bauschritt. Optimal ist ein Streifen- oder Punktfundament; nur dann ist eine perfekte Unterlüftung Ihres Hauses und damit der optimale Schutz gegen Staunässe garantiert. Betonplatte / Pflaster können diesen Vorteil nur begrenzt bieten. Auf jeden Fall aber immer perfekt ausnivelliert, frostfrei und tragfähig.

BAUVORBEREITUNG

Bauteile trocken und vorsichtig auspacken und als erstes anhand der Teileliste die Vollständigkeit und die Unversehrtheit überprüfen. Bei Reklamationen Teile mit Angabe Garantiecode sowie Teile- und Artikelnummer bei Ihrem Markt nachbestellen. Keine beschädigten Bauteile verbauen. Kratzer und kleine Schäden der Farboberfläche sowie Farbspritzer auf der unbehandelten Seite sind unvermeidbar, ebenso wie Harzgallen und Harzaustritt und stellen daher keine Reklamation dar.

Hilfreich: jetzt schon die Teile nach Wänden und Bauschritten sortieren. Immer zuverlässig vor Nässe schützen.

AUFBAU

Bitte genau der Aufbauanleitung folgen und Maße exakt einhalten. Bei dieser Konstruktion werden die Wandbohlen durch Eckleisten miteinander verbunden, um dem natürlichen ‚arbeiten‘ des Holzes, bedingt durch die unterschiedlichen Temperaturen und Feuchtigkeit im Jahresverlauf entgegenzuwirken. Abschließend werden dann auch Tür- (nach genauem einpassen der Türflügel) und (falls vorhanden) Fensterrahmen mit jeder Wandbohle verbunden.



SO WIRD'S WAS – IHR NEUES GARTENHAUS!

HOLZSCHUTZ Wir haben die Bauteile Ihres Gartenhauses 2x mit original OSMO Landhausfarbe, professionell behandelt = deckend und schützend. Beim Aufbau jedoch wird es unvermeidbar zu Kratzern und kleinen Beschädigungen kommen. Deshalb empfehlen wir, wenn gewünscht, einen weiteren Schönheits- / Auffrischungsanstrich mit OSMO Landhausfarbe RAL 9016 weiß / RAL 7016 anthrazit. Bitte OSMO Verarbeitungs- und Pflegehinweise beachten.

BAUBEGINN Die Fundamenthölzer auf Fundament nach Plan Seite 4 Zeichnung A und Maßen Seite 5 Zeichnung B auslegen. Noch nicht befestigen. Nun den ersten Wandbohlenkranz aus 4 Wandbohlen und den 4 Eckpfosten (entscheidend wichtig:) maßgenau (!) montieren. Diesen Wandbohlenkranz auf die Fundamenthölzer aufsetzen und nach Zeichnung exakt ausrichten. Stimmen alle Maße? Wände exakt rechtwinklig? Tropfkanten richtig? Dann erste Bodendielen unter Eckpfosten Seitenwand platzieren und nun die Fundamenthölzer auf dem Fundament befestigen, gefolgt vom ersten Wandbohlenkranz.

FUSSBODEN Jetzt die Bodendielen einlegen. Auf stabile Auflage und Befestigung der Profile achten. Profile nicht zu stramm, sondern mit etwas ‚Spiel‘ Nut-in-Feder verlegen, damit das Holz bei Temperatur- und Feuchtigkeitswechsel ‚arbeiten‘ kann. Letzte Dielen zum schließen der Fläche ggfs. besäumen und unter Eckpfosten einschieben.

DACHFLÄCHE Pfetten bündig in die Giebel einsetzen, dann Montage der Dachprofile sicher und tragfähig. Diese ebenfalls mit etwas ‚Spiel‘ Nut-in-Feder. Arbeiten an der Dachfläche oder das Abfegen der Schneelast ist stets von einer Anlehleiter aus auszuführen. Dachfläche nicht betreten.

TÜR Montage des Türflügels erst nachdem der Rahmen passgenau ausgerichtet ist. Ist der Türflügel gängig, auch den Türrahmen mit den Wandbohlen verbinden. Aufgrund des ständigen ‚arbeiten‘ des Holzes ist hier eine 100%ige und zuverlässig dauerhafte Passung kaum zu erreichen. Bei Bedarf Türrahmen nachjustieren durch lösen der Schraubverbindungen mit den Wandbohlen, neu ausrichten und wieder fixieren.

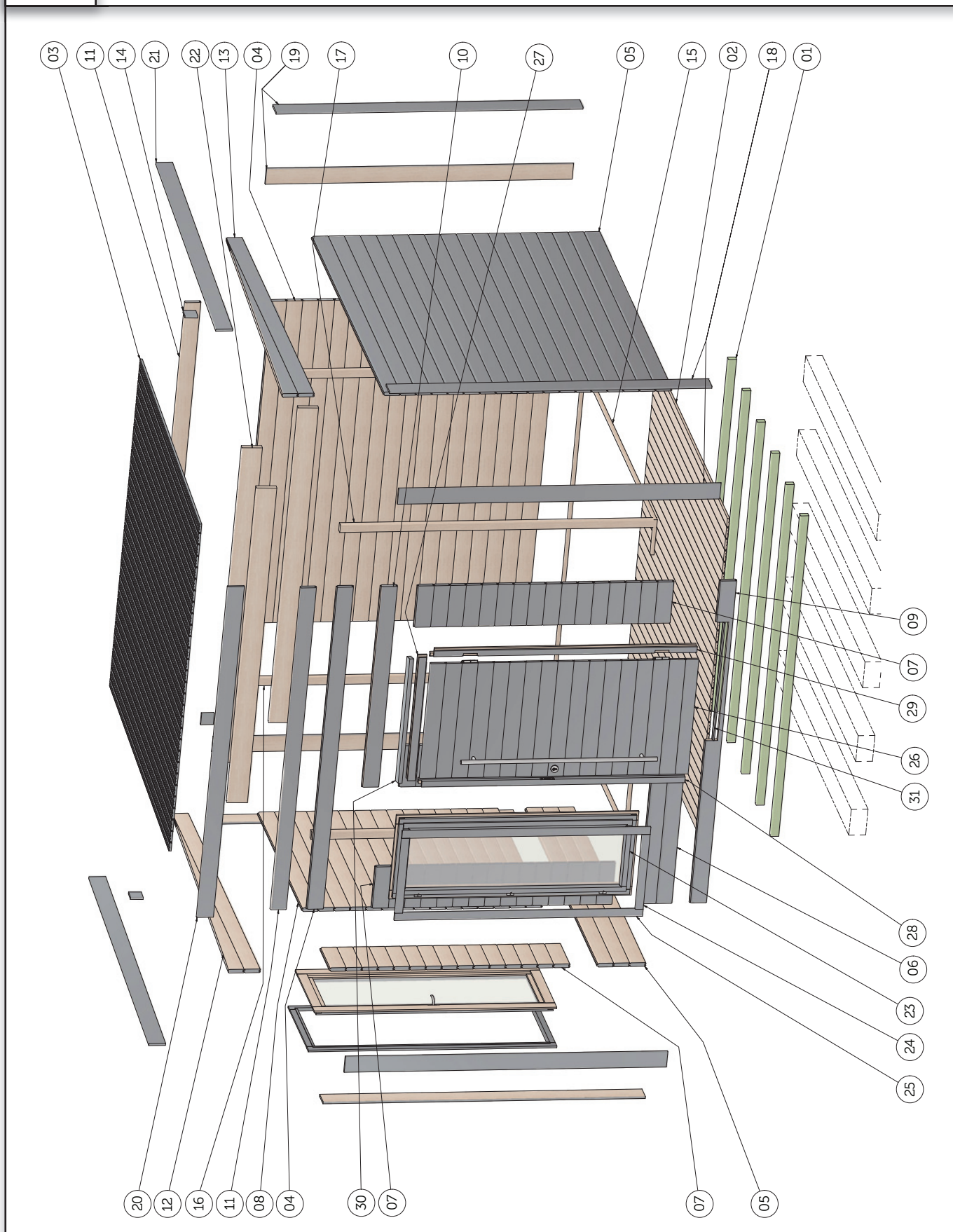
FERTIGSTELLUNG Abschließend Fußleisten aus Universallängen umlaufend einpassen, Traufbretter, Windfedern etc. anbringen.

DACHEINDECKUNG Die Kranzbretter schließen die Dachfläche zur Vorderwand bündig und zu den Seitenwänden erhöht ab, die Rückseite bleibt zur Anbringung einer Dachrinne (mit Traufblech) offen. Das flache Dach verlangt eine hochwertige Eindeckung, bei der auch die Kranzbretter z.B. durch Ortbleche oder Traufbleche vor Nässe geschützt werden und so eine verbundene und sicher geschlossene Dachfläche entsteht. Nur geeignete Eindeckungssysteme wie Schweißbahn mit Ort- und Traufblechen verbauen oder z.B. Folien-Systeme wie EPDM oder KSK. Sicherheit geht vor.

PFLEGE Regelmäßige Sichtkontrolle, auch der Dacheindeckung (hier insbesondere Traufkanten, Ortgänge, Windfedern). Staunässe zuverlässig vermeiden und immer gute Unterlüftung der Bodenkonstruktion sicherstellen. Rechtzeitig und ausreichend nachlasieren / nachstreichen. Austretendes Harz mit Nitro-Verdünnung oder Terpentin entfernen.

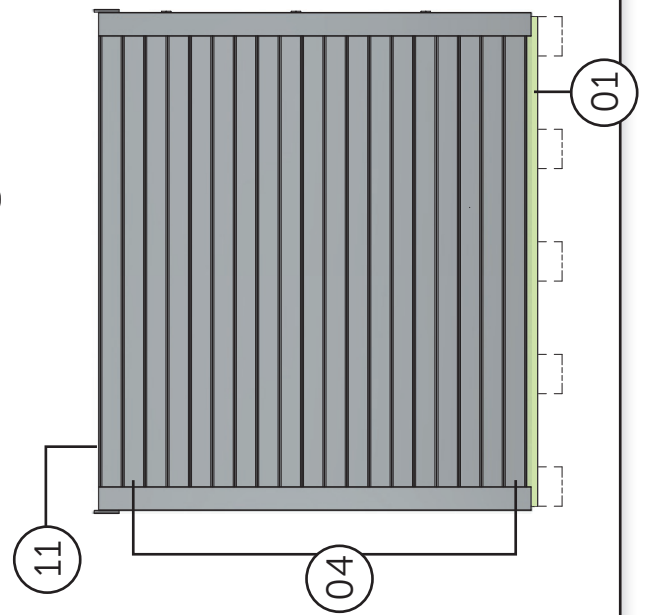
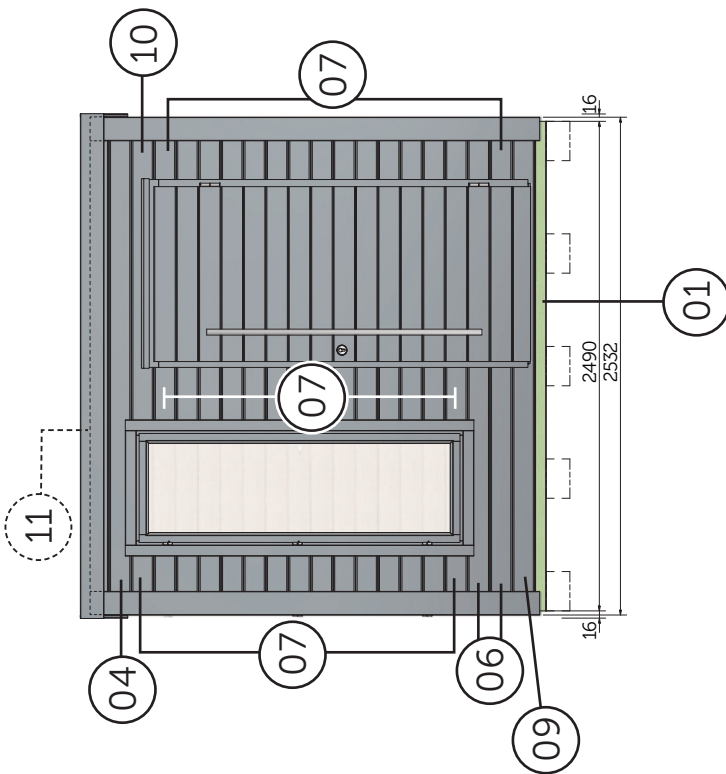
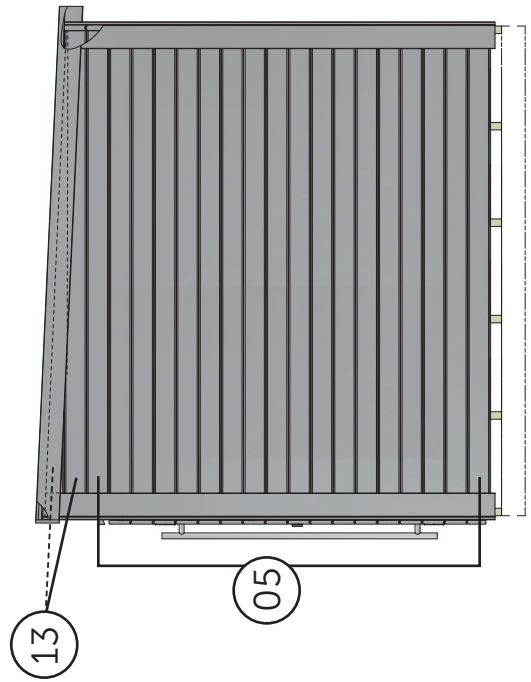
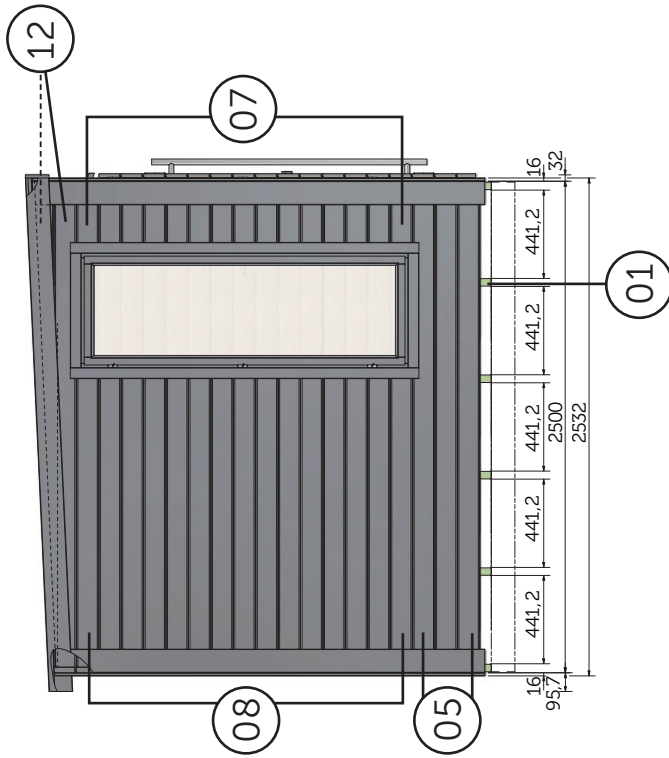
A

ÜBERSICHT AUFBAU und TEILEZUORDNUNG

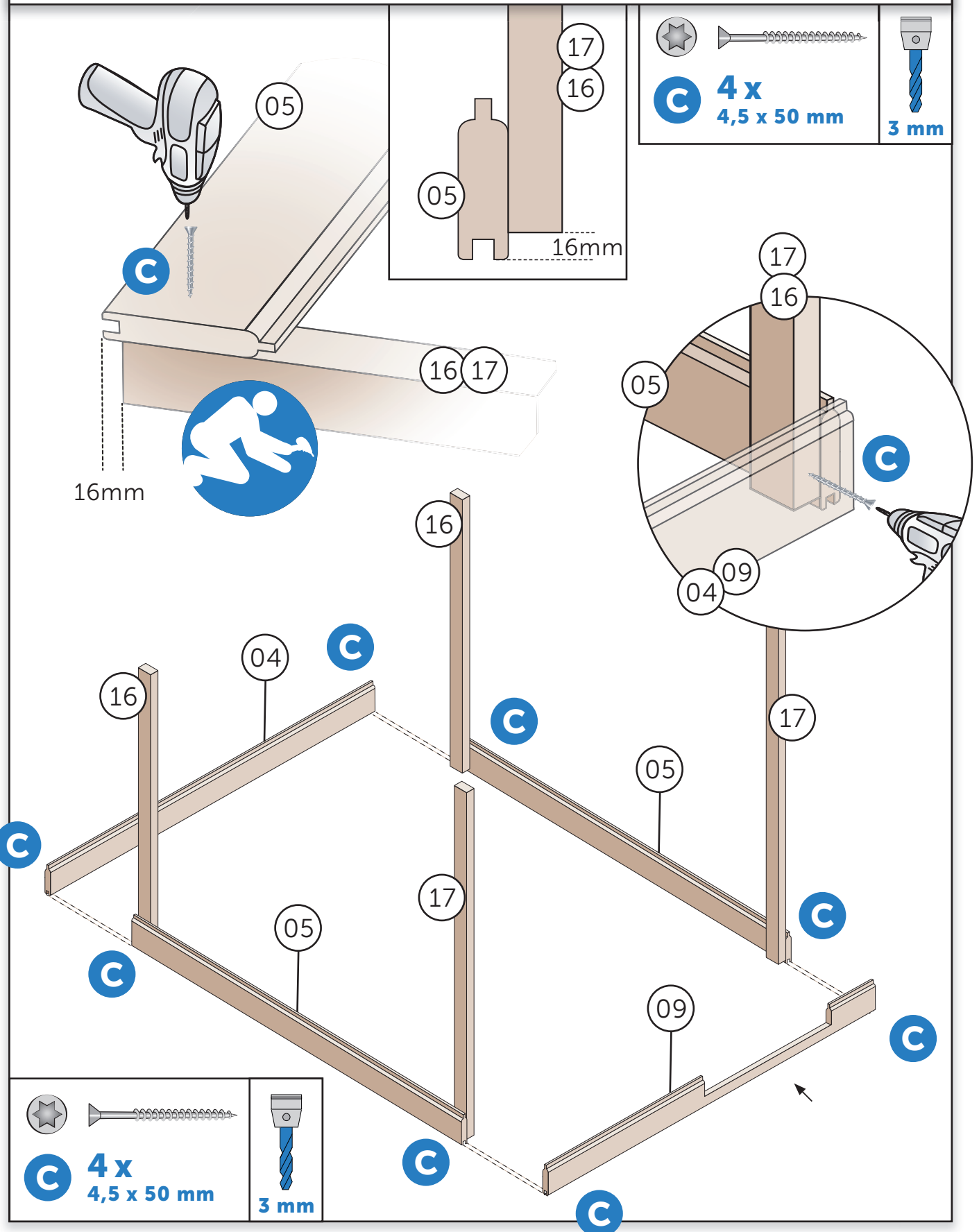


ÜBERSICHT AUFBAU WÄNDE

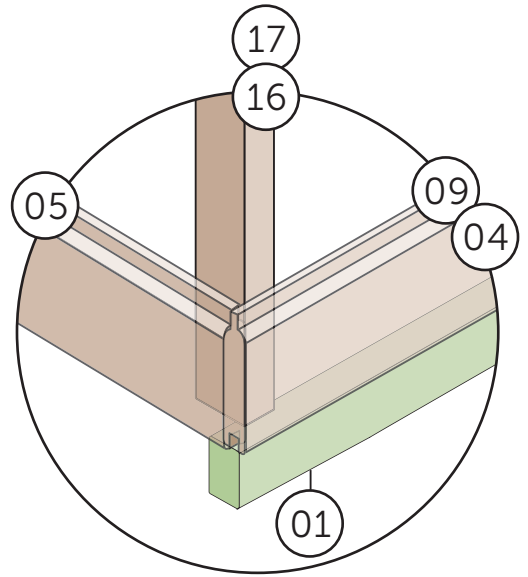
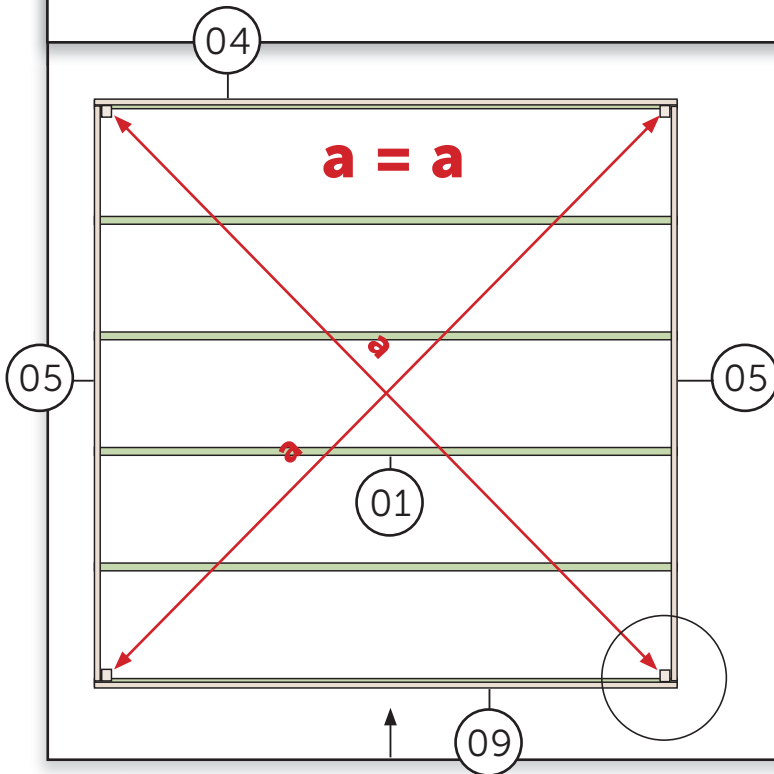
B



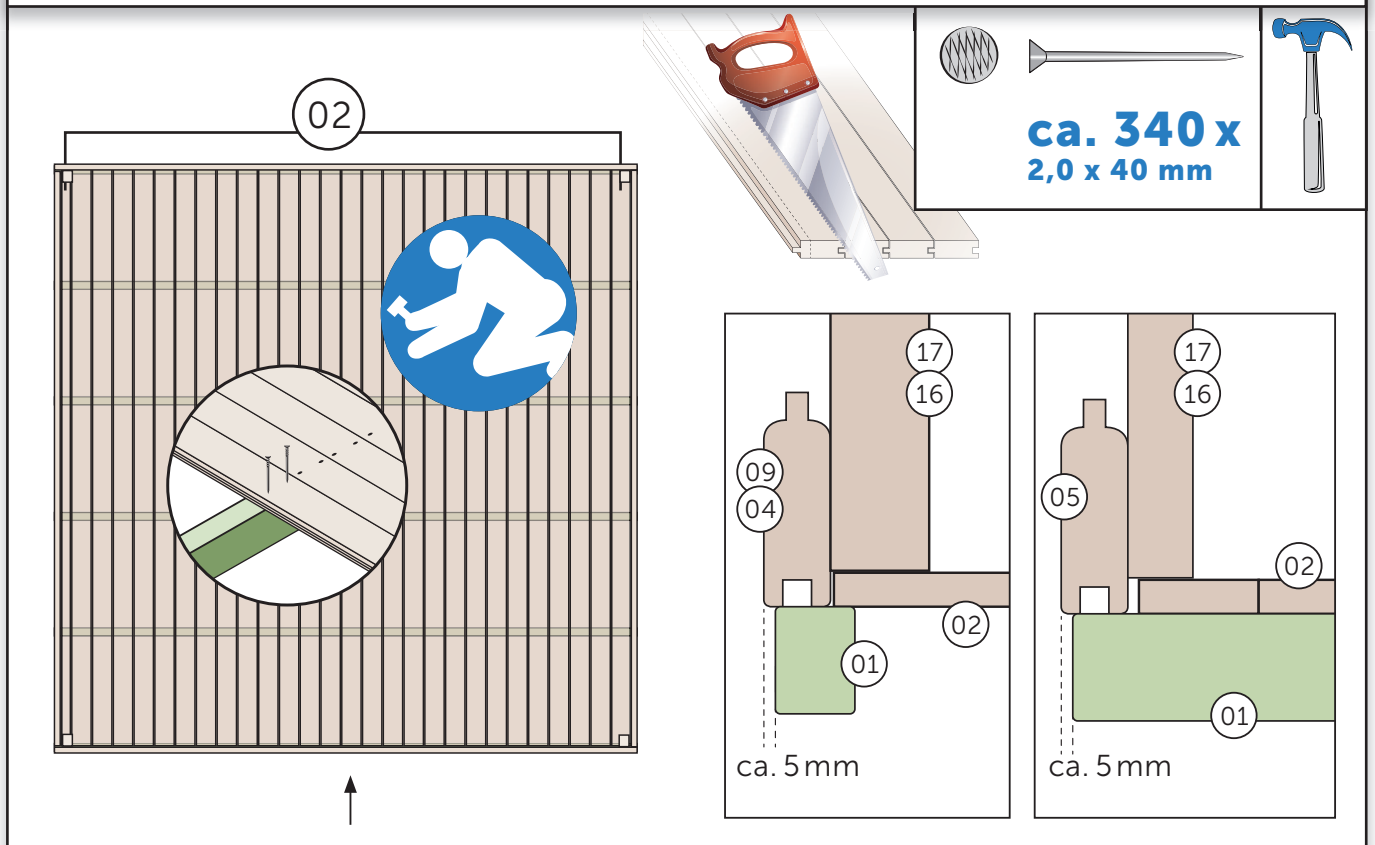
WANDKRANZ ECKKONSTRUKTION



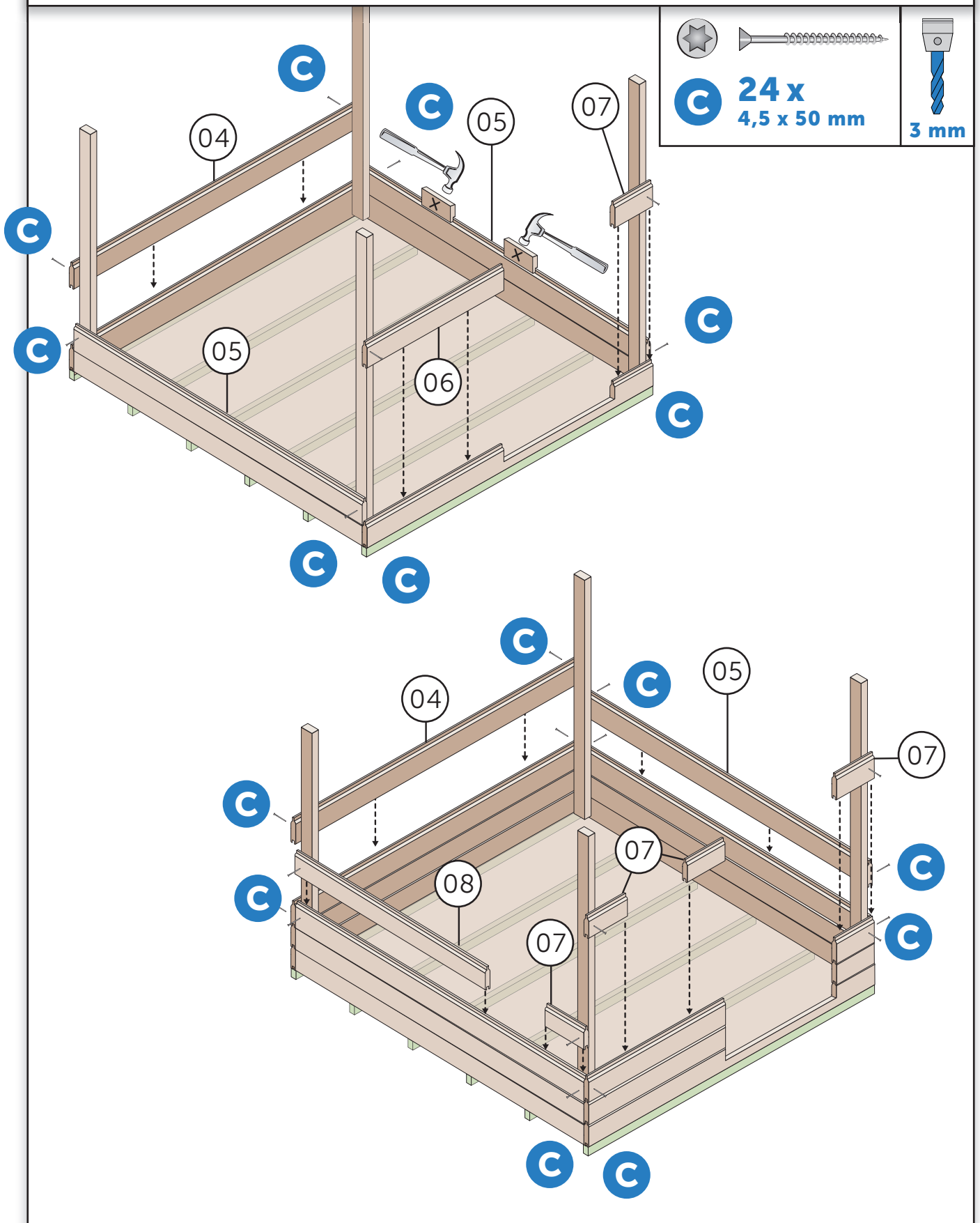
FUNDAMENTMONTAGE



EINSETZEN BODENFLÄCHE



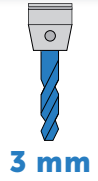
WANDAUFBAU



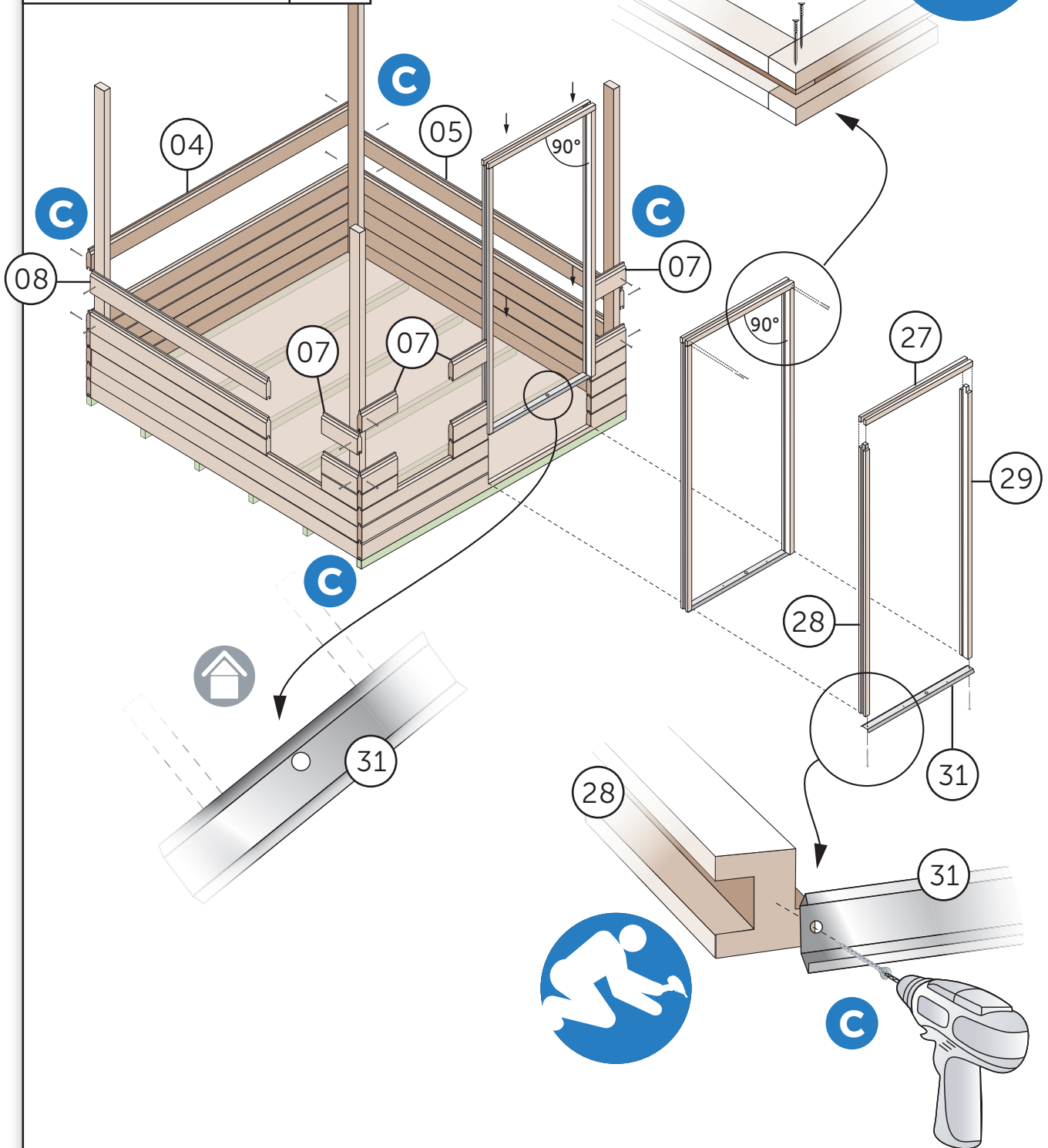
WANDBAUFBAU UND TÜRRAHMEN



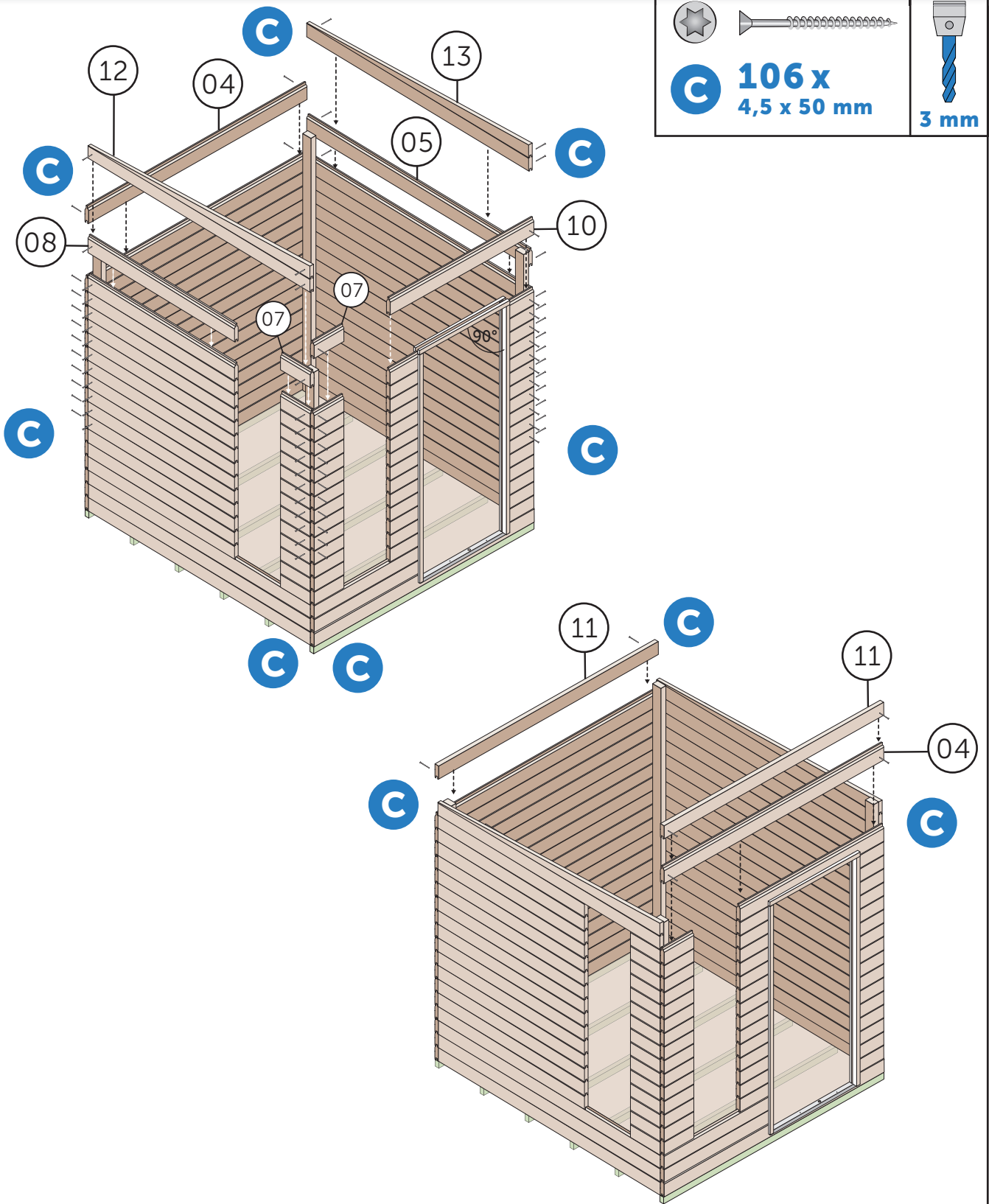
C 18x
4,5 x 50 mm



3 mm



WANDAUFBAU



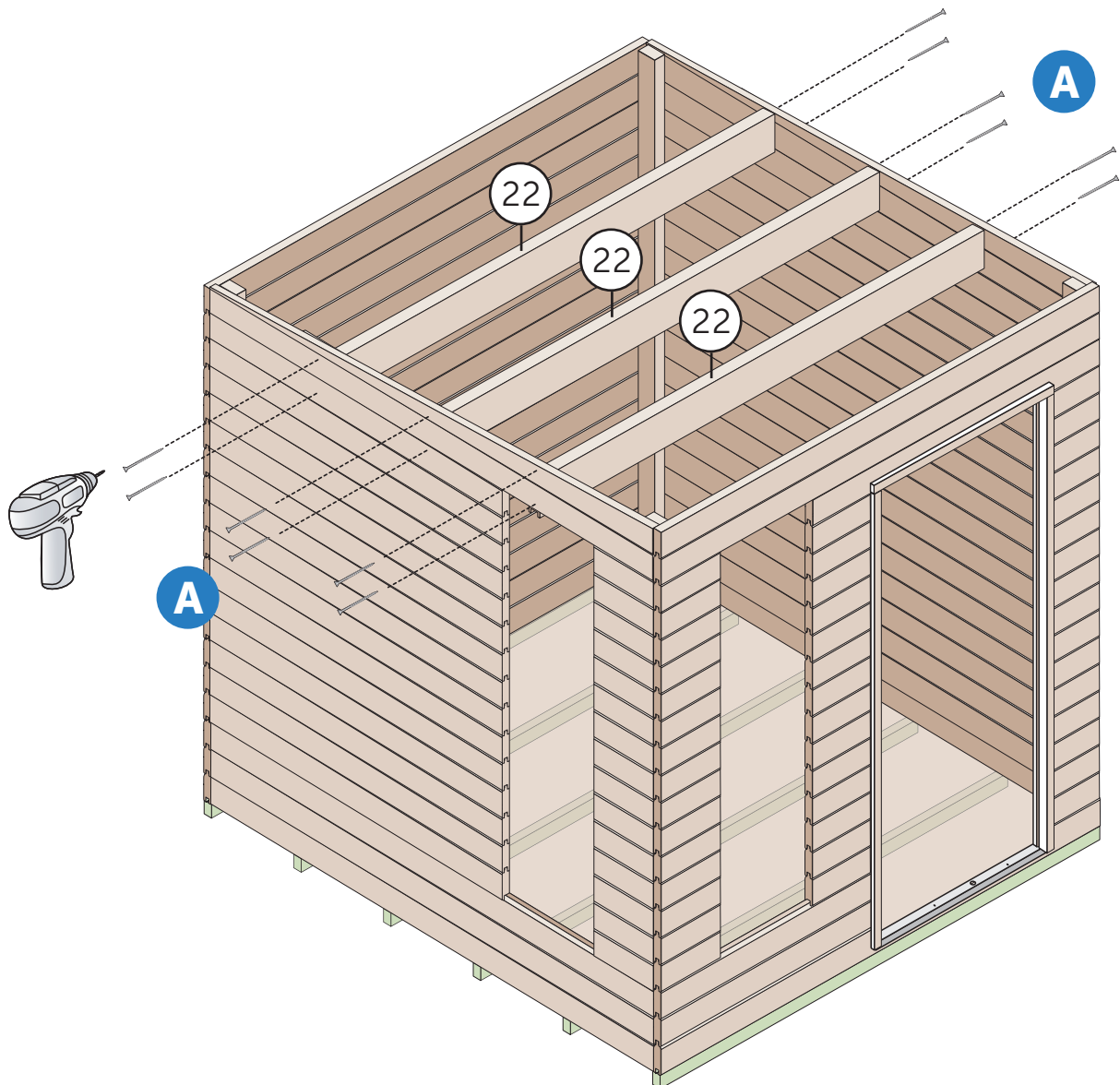
WANDFERTIGSTELLUNG



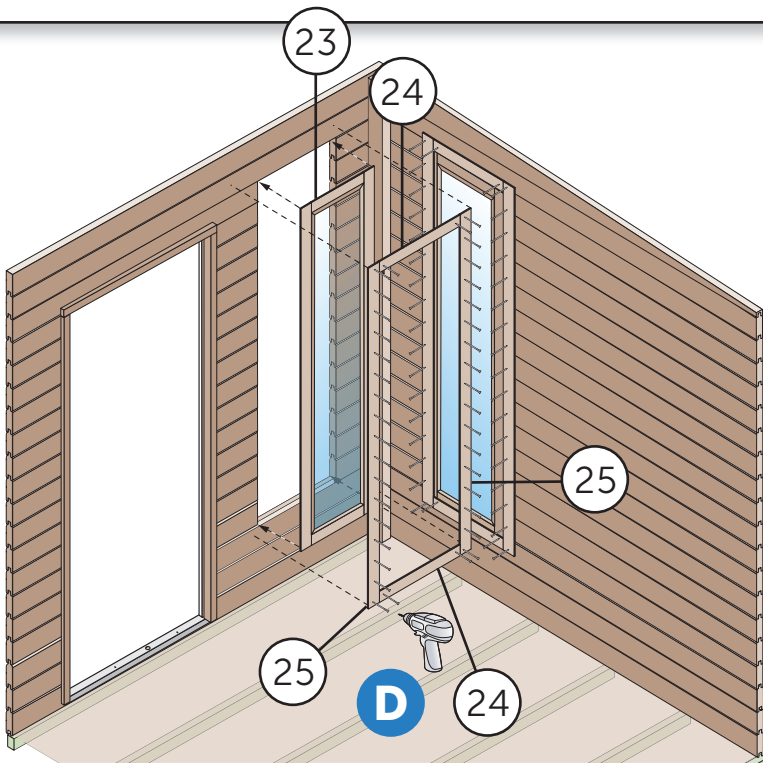
A



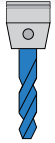
12 x
6,0 x 100 mm

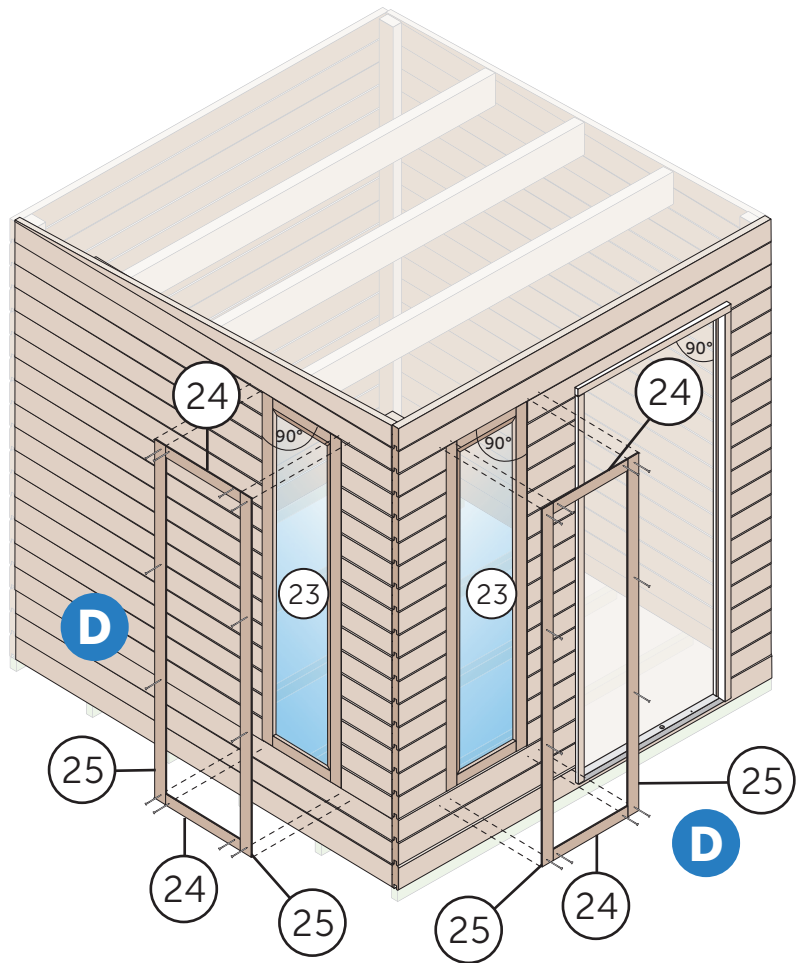
5 mm






FENSTER



		
D	76 x 4,0 x 3,5 mm	3 mm



		
D	12 x 4,0 x 3,5 mm	

DACHKRANZ

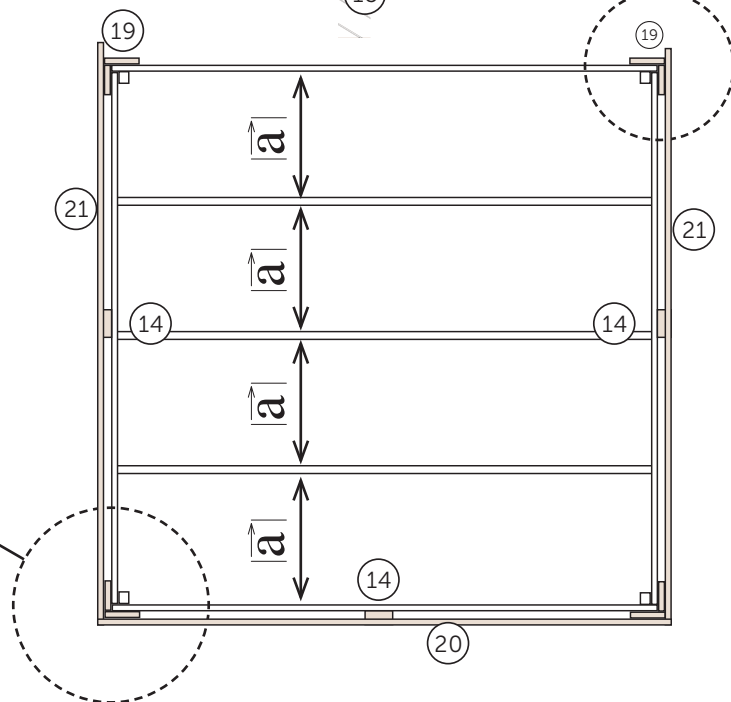
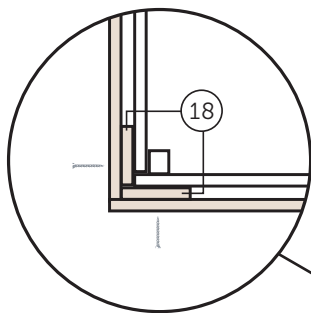
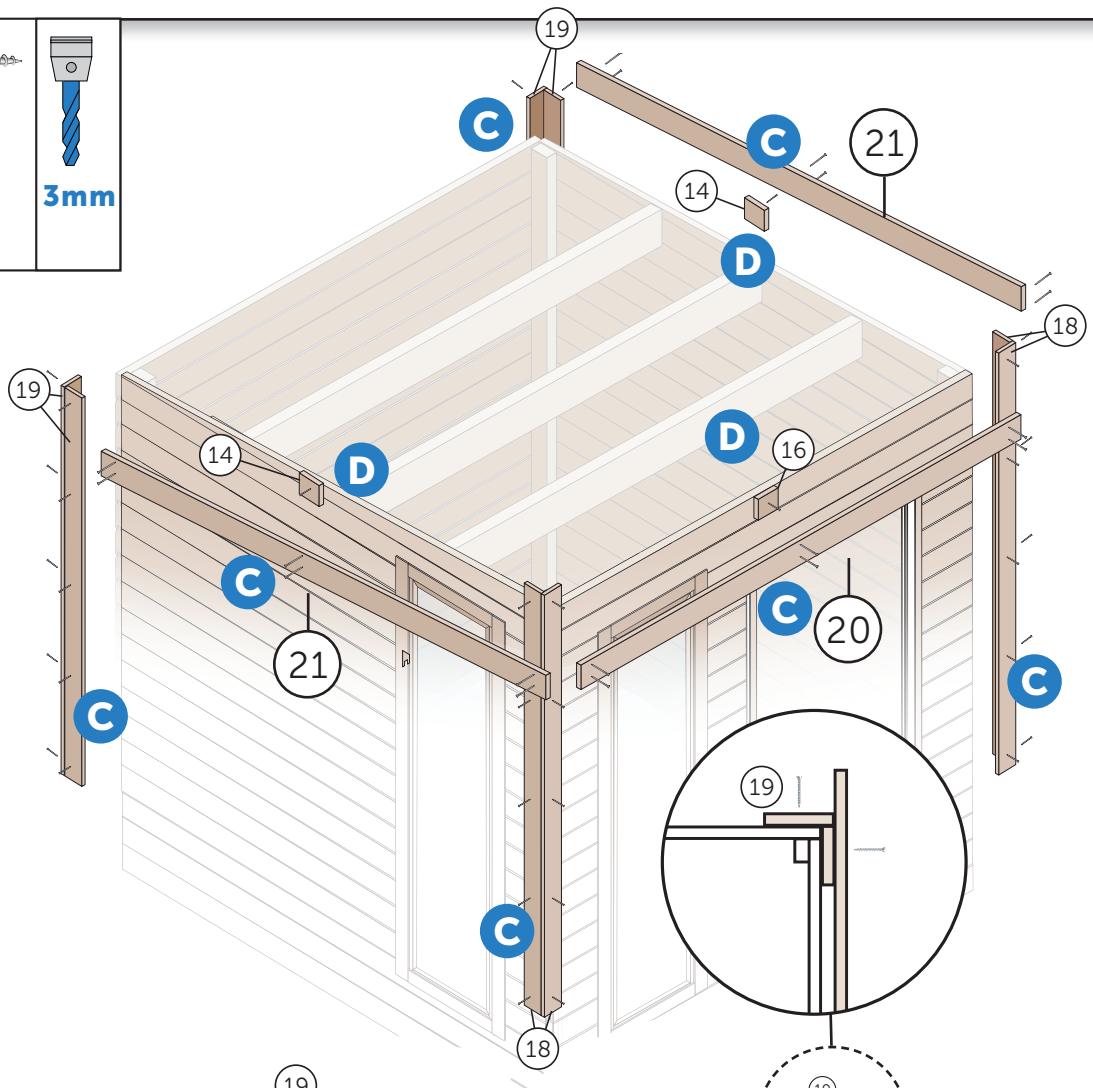


C 58 x
4,5 x 50 mm

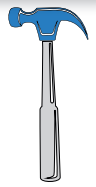
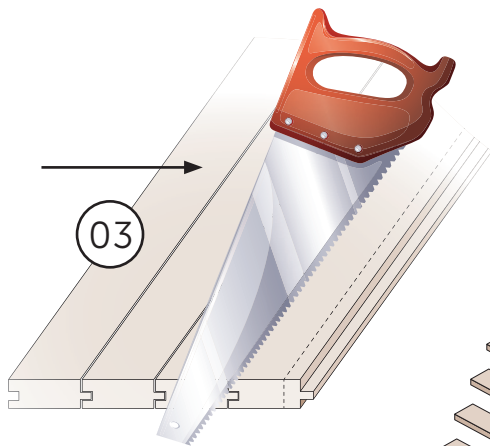
D 3 x
4,0 x 35 mm



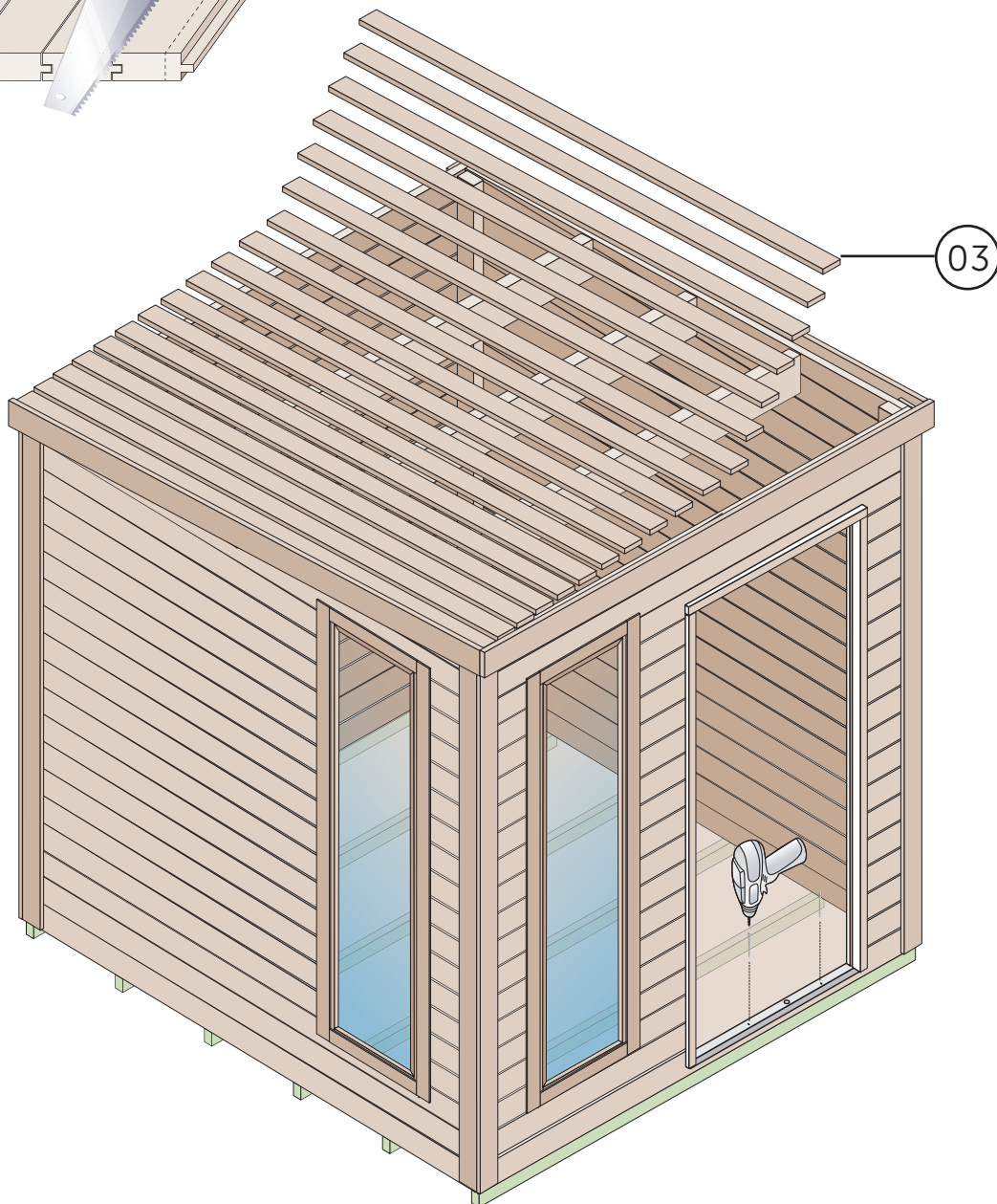
3mm



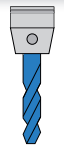
DACHFLÄCHE



ca. 300 x
2,0 x 40 mm



TÜRELEMENT



C 3 x
4,5 x 50 mm

3 mm

D 34 x
4,0 x 35 mm

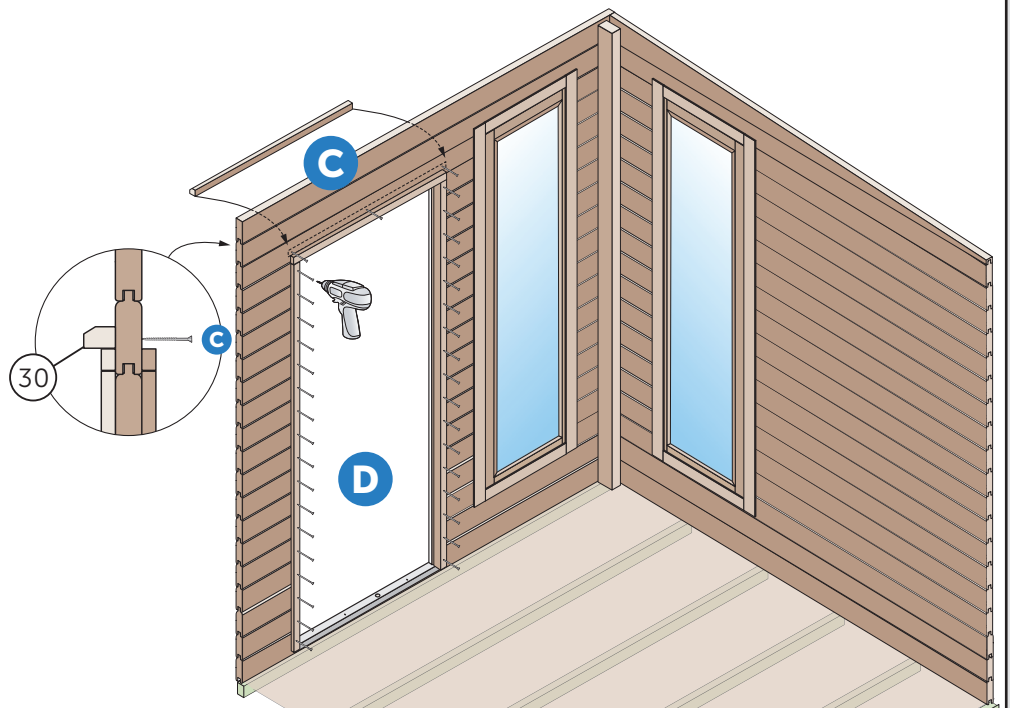
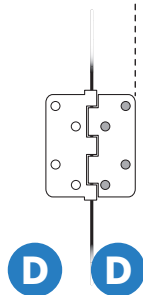
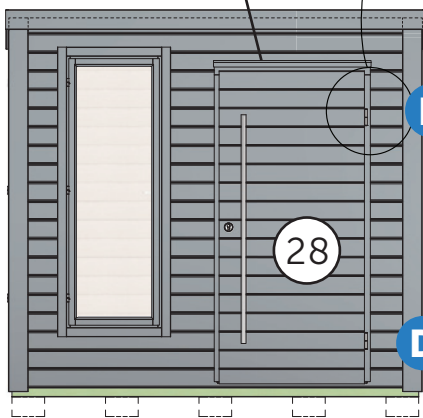
3 mm

70 mm

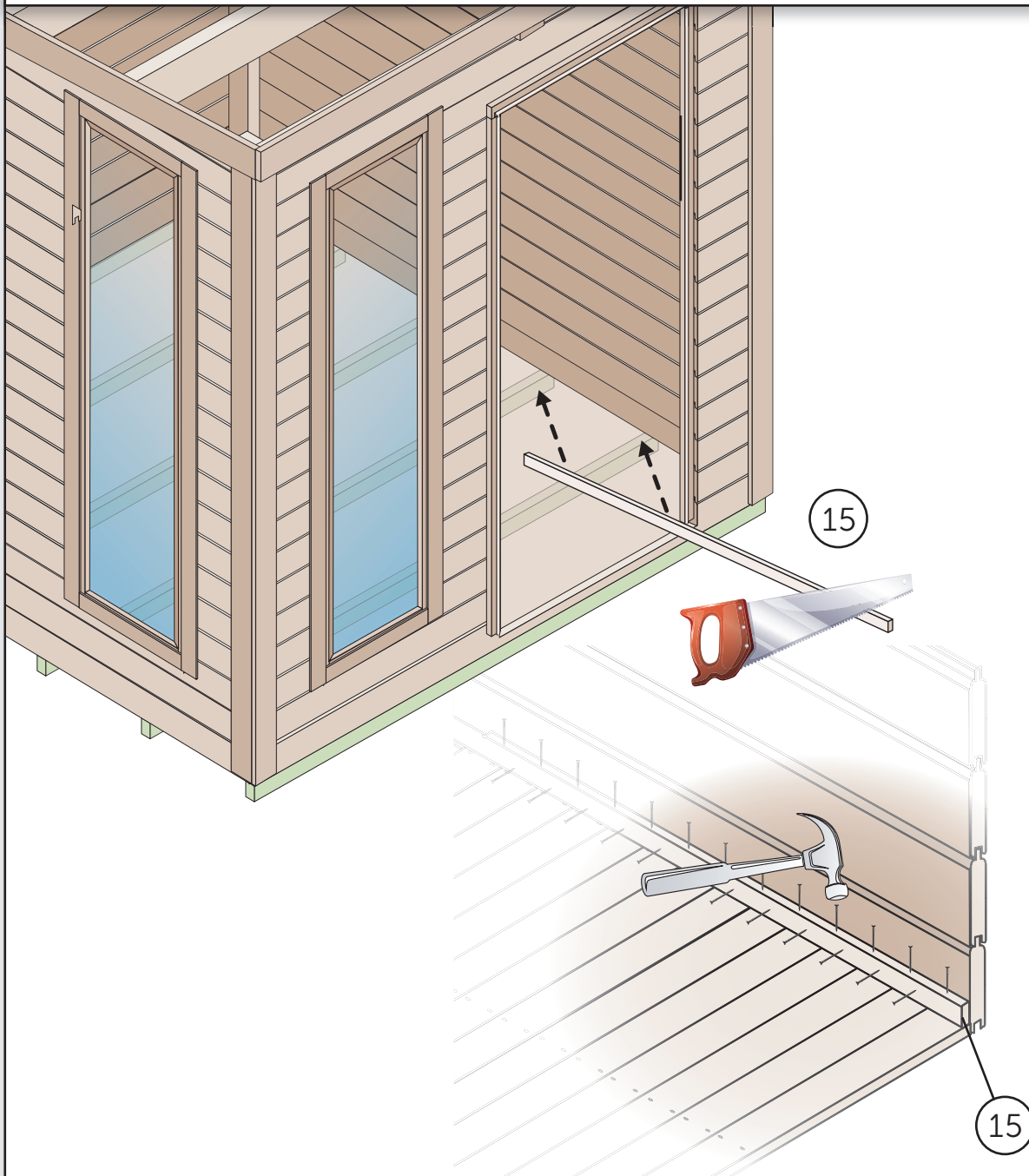
28

30

5 mm



FERTIGSTELLUNG



TEILELISTE: KH 28-121-A

Pos.		Dimensionen mm	Stück/ pieces	Kontrolle		Art.-Nr.
				✓	✗	
01	Fundamenthölzer	38 x 58 x 2490	6			020380582490
02	Fußbodendielen	16 x 89 x 2439	28			020160892439
03	Dachprofile	16 x 89 x 2590	29			020160892590
04	Wandbohlen, Rückwand, Front	28 x 114 x 2500	19			050281142500
05	Wandbohlen, Seitenwände	28 x 114 x 2444	21			050281142444
06	Wandbohlen, Front, unter Fenster	28 x 114 x 1260	2			050281141260
07	Wandbohlen, Vorder.-/ Seitenwand links	28 x 114 x 320	60			050281140320
08	Wandbohlen, Seitenwand, neben Fenster	28 x 114 x 1504	15			050281141504
09	Wandbohle, unter Tür	28 x 114 x 2500	1			051281142500
10	Wandbohle, über Tür	28 x 114 x 1558	1			050281141558
11	Abschlusswandbohlen ohne Feder, Vorder.-/Rückwand	28 x 114 x 2500	2			052281142500
12	Giebelscheibe, Seitenwand. links	28 x 228 x 2444	1			057282282444
13	Giebelscheibe, Seitenwand. rechts	28 x 228 x 2444	1			058282282444
14	Abstandshalter, Vorderwand + Seiten	16 x 95 x 65	3			055160950065
15	Fußleisten, Universallängen	20 x 26	10 lfdm.			020200262500
16	Eckpfosten, innen, hinten	36 x 60 x 2150	2			020360602150
17	Eckpfosten, innen, vorne	36 x 60 x 2262	2			020360602262
18	Eckverkleidungen, außen, vorne	16 x 120 x 2300	4			050161202300
19	Eckverkleidungen, außen, hinten	16 x 120 x 2190	4			050161202190
20	Kranzbrett, vorne	16 x 120 x 2567	1			050161202567
21	Kranzbretter, Seiten	16 x 120 x 2620	2			050161202620
22	Pfetten	34 x 145 x 2444	3			020341452444
23	Einzelfenster (EF-11-28)	56 x 642 x 1732	2			052566421732
24	Rahmenleisten Fenster, außen, oben/unten	18 x 57 x 581	4			050180570581
25	Rahmenleisten Fenster, außen, rechts/links	18 x 57 x 1776	4			050180571776
26	Einzeltürflügel, rechts (ET-R-12)	47 x 900 x 1925	1			054478901916
27	Rahmenleiste Tür RH-O-12_28, oben	56 x 55 x 964	1			052560550964
28	Rahmenleiste Tür RH-L-12_28, links	56 x 55 x 1905	1			052560551905
29	Rahmenleiste Tür RH-R-12_28, rechts	56 x 55 x 1905	1			053560551905
30	Tropfleiste, außen, über Tür	40 x 40 x 965	1			050400400965
31	Metallschwelle	12 x 44 x 914	1			082812440914
	Montageholz Fichte	28 x 54 x 250	2			020280540250
	Beschlagbeutel Zubehör, KH 28-121		1			082800000009
	Beutel 6		1			085100000005
	Beutel 5		2			085100000004
	800er Nagelbeutel + Spanplattenschrauben		1			081900000800

Ihre Lieferanschrift

Garantiecode

Name: _____

Adresse: _____

_____ Tel: _____