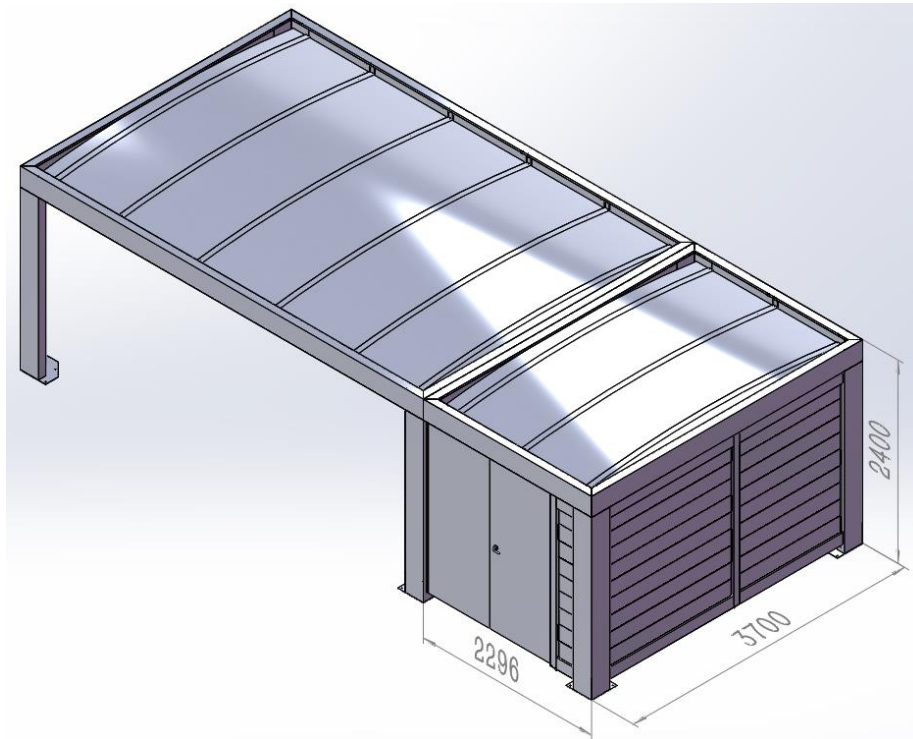


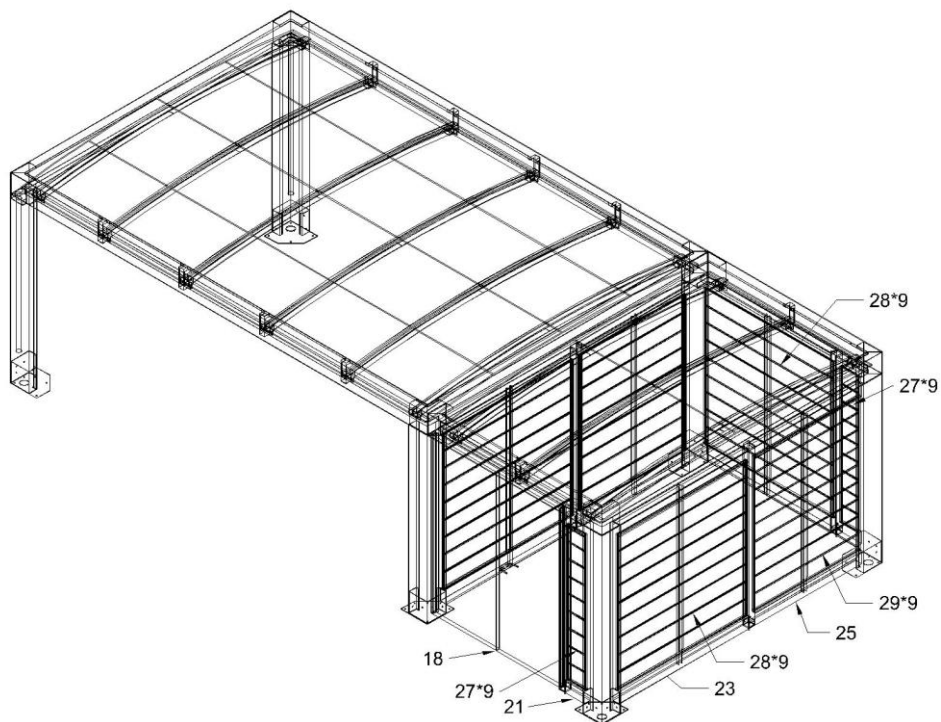
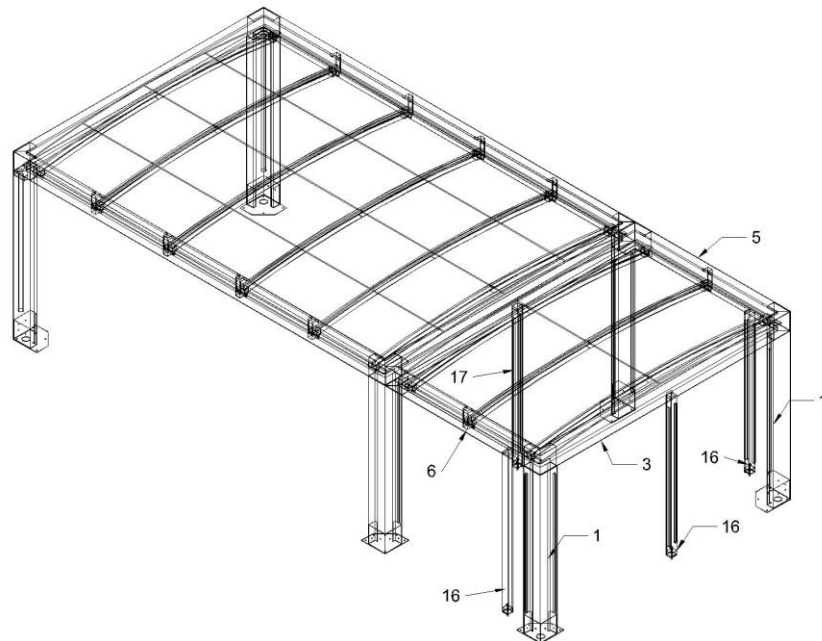
700429 CUBUS Gerätehaus Komposit für Einzelcarport



Löcher in den oberen Rahmen und 2+4 Löcher in die Stützen des Carport bohren. Man soll die Löcher behandeln ehe die Schrauben montiert werden, um die Oberfläche zu schützen. Die verstellbare Schraube am unteren Ende der Stützen #16 und #17 soll gegen eine Platten verschraubt werden. Es empfiehlt sich für die verstellbare Schraube eine kleine Vertiefung in die Platte zu bohren, damit die verstellbare Schraube bei Winddruck nicht rutscht.

„ACHTUNG: bitte prüfen Sie alle Einzelteile vor der Montage. Reklamationen bzgl. defekter Teile, Kratzer usw. können wir nach Montage nicht mehr anerkennen. Bitte reklamieren Sie an verkauf@abson.biz“

Komponent Übersicht



„ACHTUNG: bitte prüfen Sie alle Einzelteile vor der Montage. Reklamationen bzgl. defekter Teile, Kratzer usw. können wir nach Montage nicht mehr anerkennen. Bitte reklamieren Sie an verkauf@abson.biz“

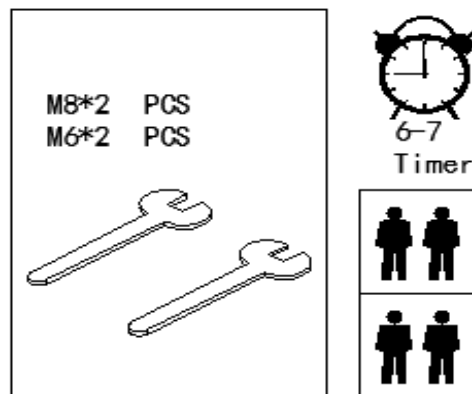
Teil Liste

Nr.	Beschreibung:	Mass:	Anzahl:
1	Eckpfosten	2250*250*250	2
2	Bodenplatten für Eckpfosten	350*350*250	2
3	Endrahmen mit Fallrohr	3700*250*100	1
4	Endrahmen ohne Fallrohr	3700*250*100	1
5	Seitenrahmen linke Seite (von Richtung Einfahrt)	2296*250*100	1
6	Seitenrahmen rechte Seite (von Richtung Einfahrt)	2296*250*100	1
7	Dachträger	3490*60*60	3
8	Stahl Top-Platte für Carport / Schuppen Verbindung	3700*207*30	1
9	Eckwinkel für Dachrahmen mit Fallrohr	235*235*245	2
10	Eckwinkel für Dachrahmen ohne Fallrohr	235*235*245	2
11	Innen Beschlag für mittleren Dachträger	235*130*68	2
12	Äusserer Beschlag für Dachträger	150*68*60	6
13	Fallrohr	186*186*1950	2
14	Dachleiste für mittleren Dachträger	3610*70*2	1
15	Dachleiste für Dachträger jedes Ende	3610*70*2	2
16	Wandstützen, Ende und Seiten	2050*80*80	3
17	Wandstützen zwischen Carport und Schuppen	2050*80*80	1
18	Tür	1713*2050*60	1
19	U-Schienen für Komposit Bohle	1777*30*25	7
20	U-Schienen für Komposit Bohle	1777*30*25	7
21	Bodenschiene für Komposit Bohle beim Tür	253*155*80	2
22	Topschiene für Komposit Bohle beim Tür	253*140*80	2
23	Bodenschiene für Komposit Bohle, Endwand Teil 1	1713*155*80	3
24	Topschiene für Komposit Bohle, Endwand Teil 1	1713*140*80	3
25	Bodenschiene für Komposit Bohle, Endwand Teil 2	1407*155*80	2
26	Topschiene für Komposit Bohle, Endwand Teil 2	1407*140*80	2
27	Komposit Bohle 1	228*197.5*19	18
28	Komposit Bohle 2	1688*197.5*19	27
29	Komposit Bohle 3	1382*197.5*19	18
30	Polycarbonat Dachplatten	3595*1068*15	2
31	Butylband / Dichtband	Rolle	4
33	Silikon Werkzeug		1
34	Silikon Patrone		1
35	Wandversteifung, Innenseite	2025*37*70	5

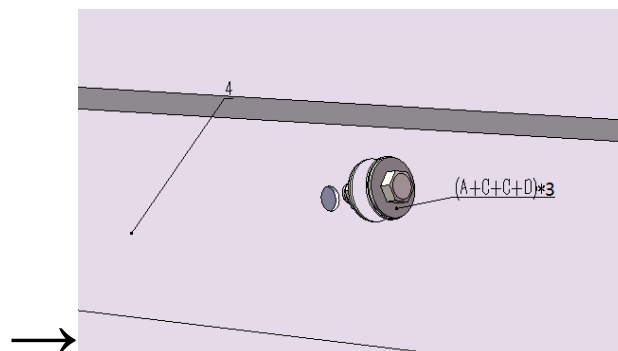
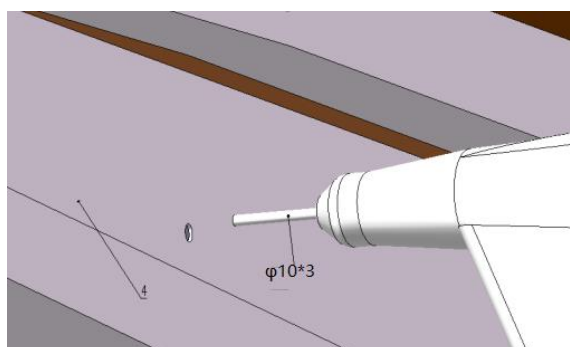
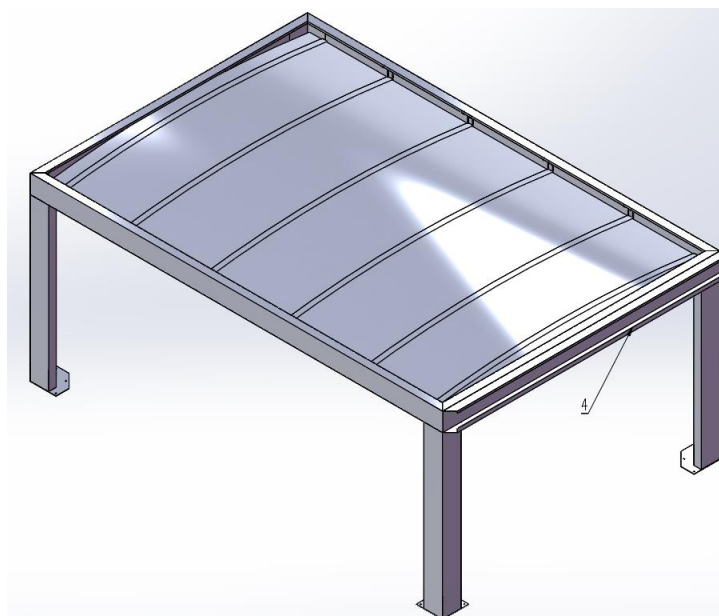
„ACHTUNG: bitte prüfen Sie alle Einzelteile vor der Montage. Reklamationen bzgl. defekter Teile, Kratzer usw. können wir nach Montage nicht mehr anerkennen. Bitte reklamieren Sie an verkauf@abson.biz“

Befestigung			
A		M8*25mm. Bolzen	140
B		Beschlag für Schlossriegel	1
C		Unterlegscheibe Ø24mm.	278
D		M8 Schraubenmutter	140
E		M6*30 Bolzen	6
F		3.9*15 Schrauben für Komposit Bohle	240
G		Unterlegscheibe Ø22mm.	12
H		Bit für gewindeschneidende Schrauben	1
I		M6 Schraubenmutter	6
J		Gummi Unterlegscheibe	232
K		5.5*25 gewindeschneidende Schrauben	134
L		5.5*38 gewindeschneidende Schrauben	34

„**ACHTUNG:** bitte prüfen Sie alle Einzelteile vor der Montage. Reklamationen bzgl. defekter Teile, Kratzer usw. können wir nach Montage nicht mehr anerkennen. Bitte reklamieren Sie an verkauf@abson.biz“

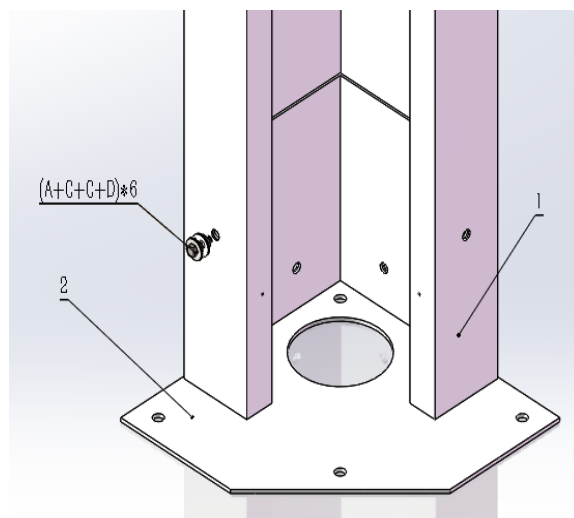


SCHRITT 1

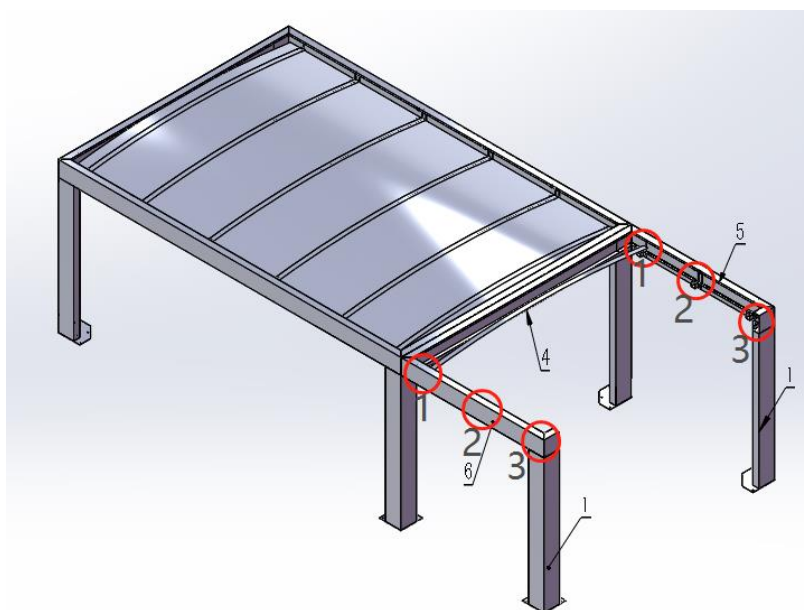


„**ACHTUNG:** bitte prüfen Sie alle Einzelteile vor der Montage. Reklamationen bzgl. defekter Teile, Kratzer usw. können wir nach Montage nicht mehr anerkennen. Bitte reklamieren Sie an verkauf@abson.biz“

SCHRITT 2

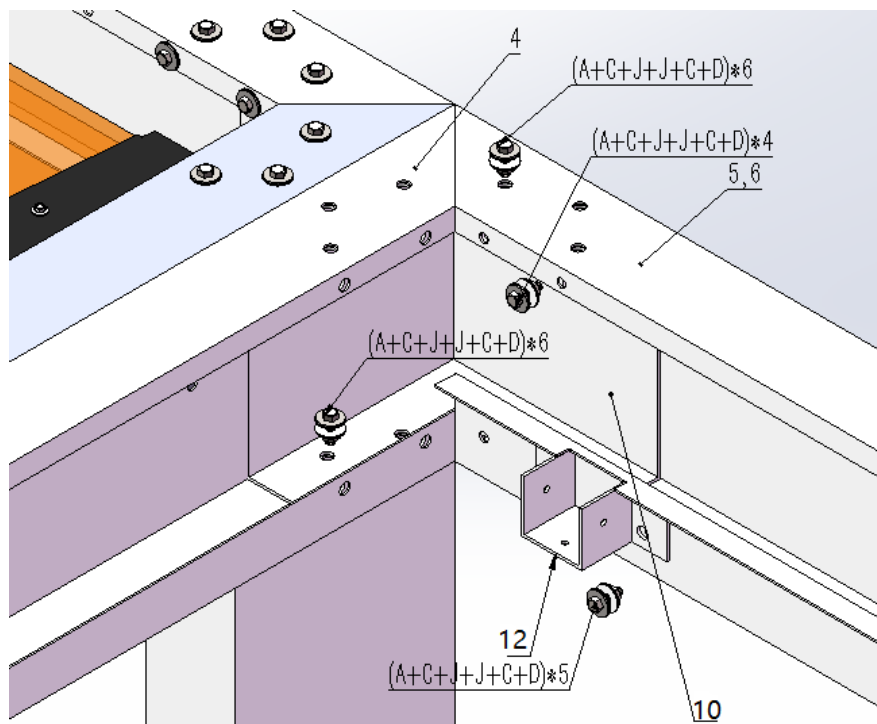


SCHRITT 3

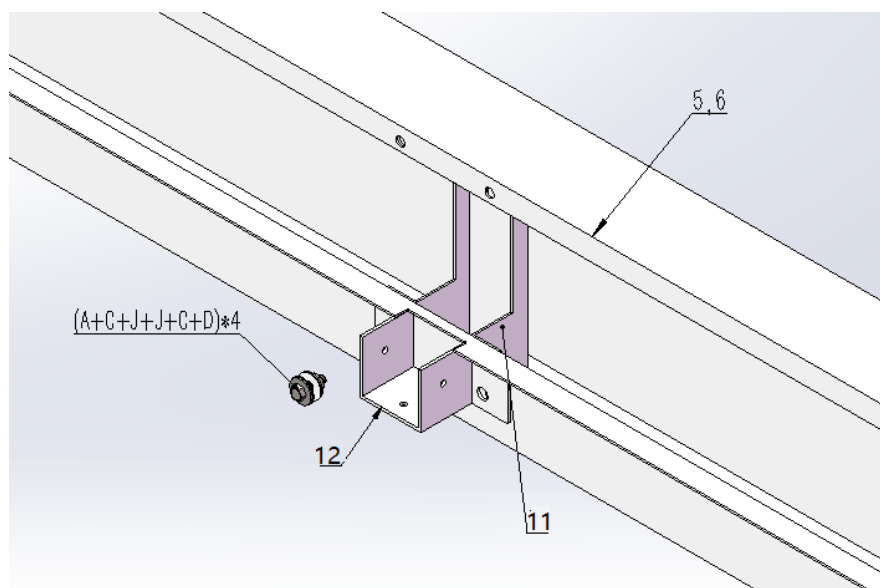


„**ACHTUNG:** bitte prüfen Sie alle Einzelteile vor der Montage. Reklamationen bzgl. defekter Teile, Kratzer usw. können wir nach Montage nicht mehr anerkennen. Bitte reklamieren Sie an verkauf@abson.biz“

3-1*2

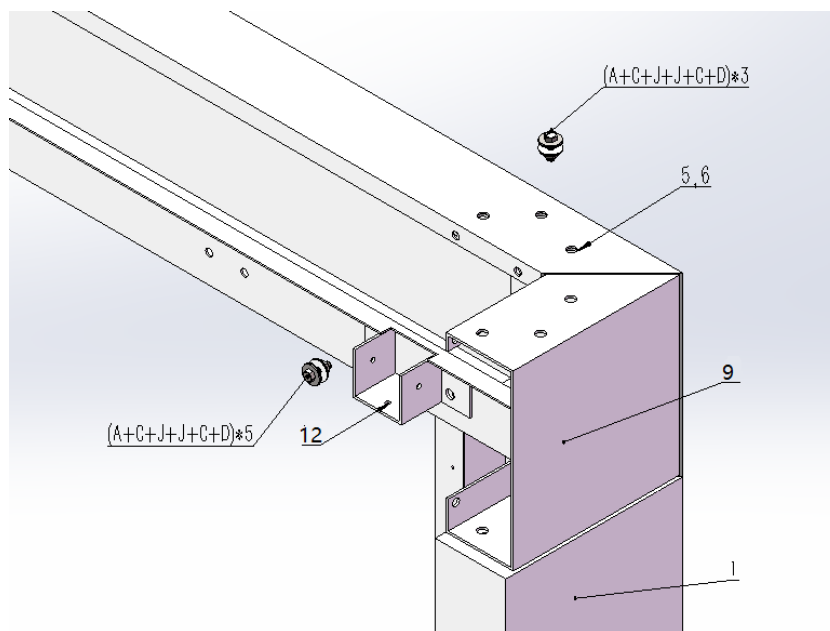


3-2*2

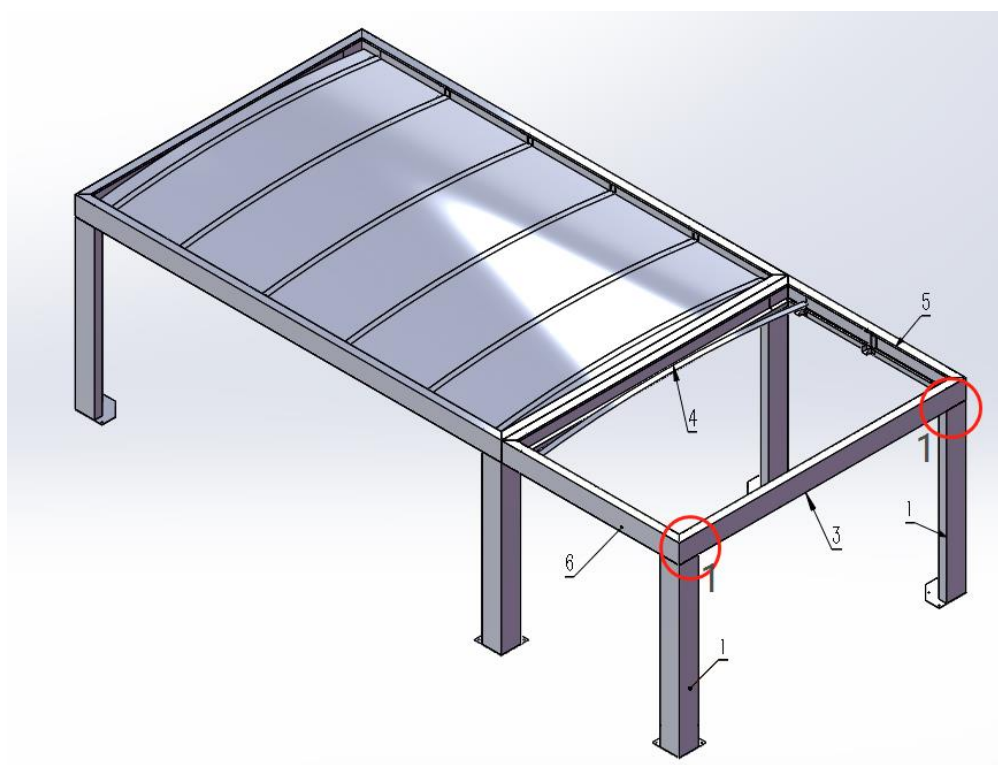


„**ACHTUNG:** bitte prüfen Sie alle Einzelteile vor der Montage. Reklamationen bzgl. defekter Teile, Kratzer usw. können wir nach Montage nicht mehr anerkennen. Bitte reklamieren Sie an verkauf@abson.biz“

3-3*2

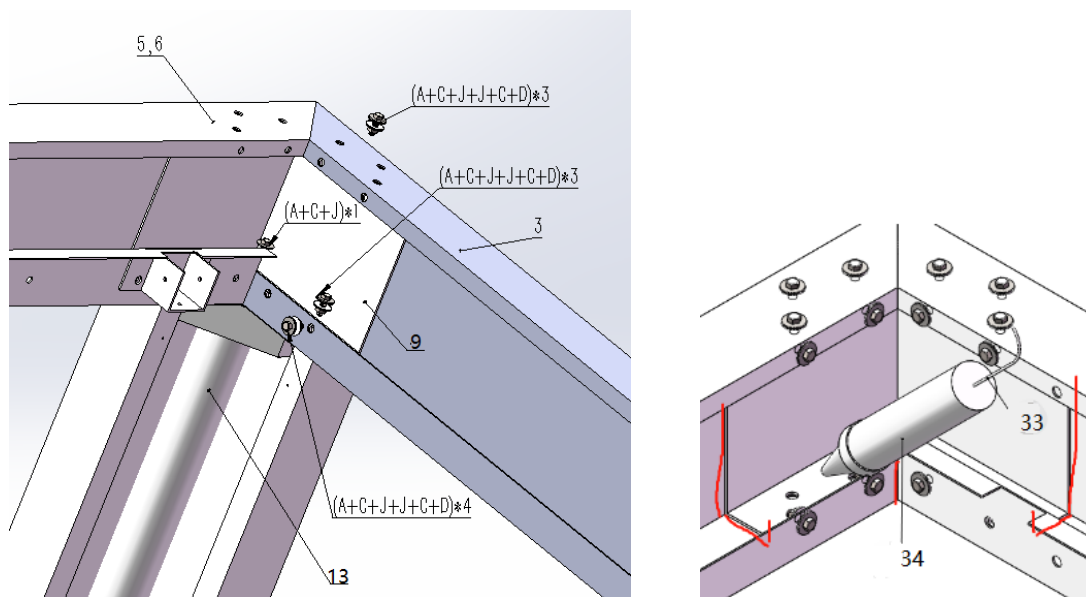


SCHRITT 4

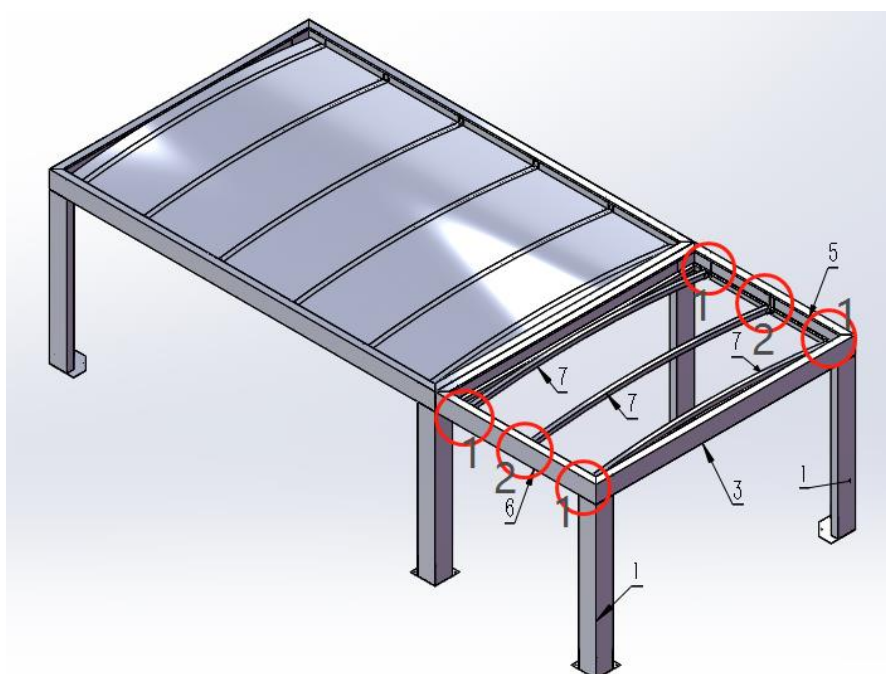


„**ACHTUNG:** bitte prüfen Sie alle Einzelteile vor der Montage. Reklamationen bzgl. defekter Teile, Kratzer usw. können wir nach Montage nicht mehr anerkennen. Bitte reklamieren Sie an verkauf@abson.biz“

4-1*2

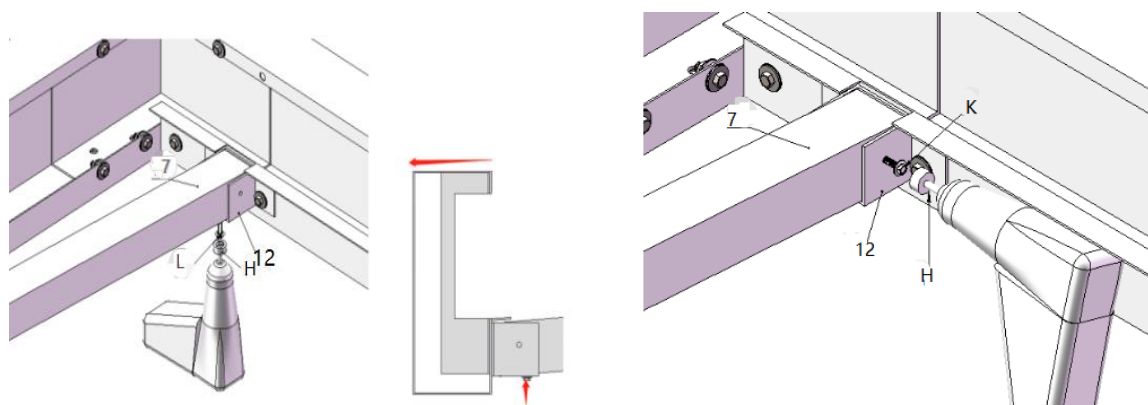


SCHRITT 5

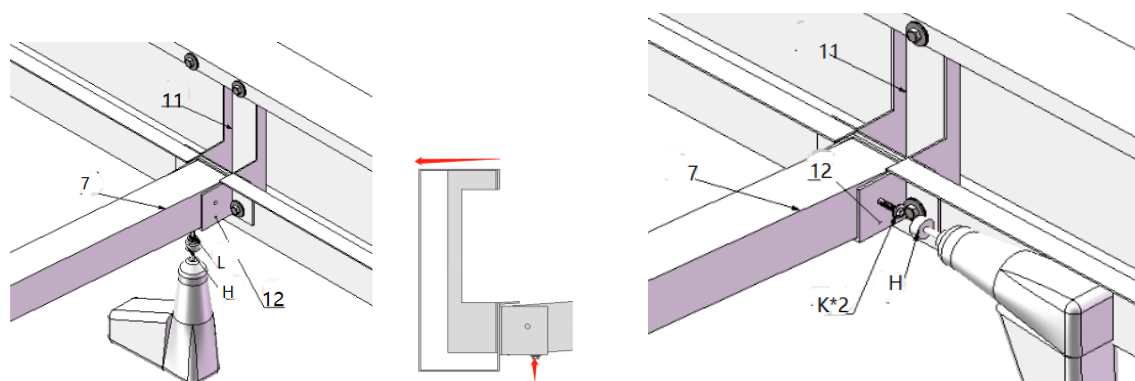


„**ACHTUNG:** bitte prüfen Sie alle Einzelteile vor der Montage. Reklamationen bzgl. defekter Teile, Kratzer usw. können wir nach Montage nicht mehr anerkennen. Bitte reklamieren Sie an verkauf@abson.biz“

5-1*4

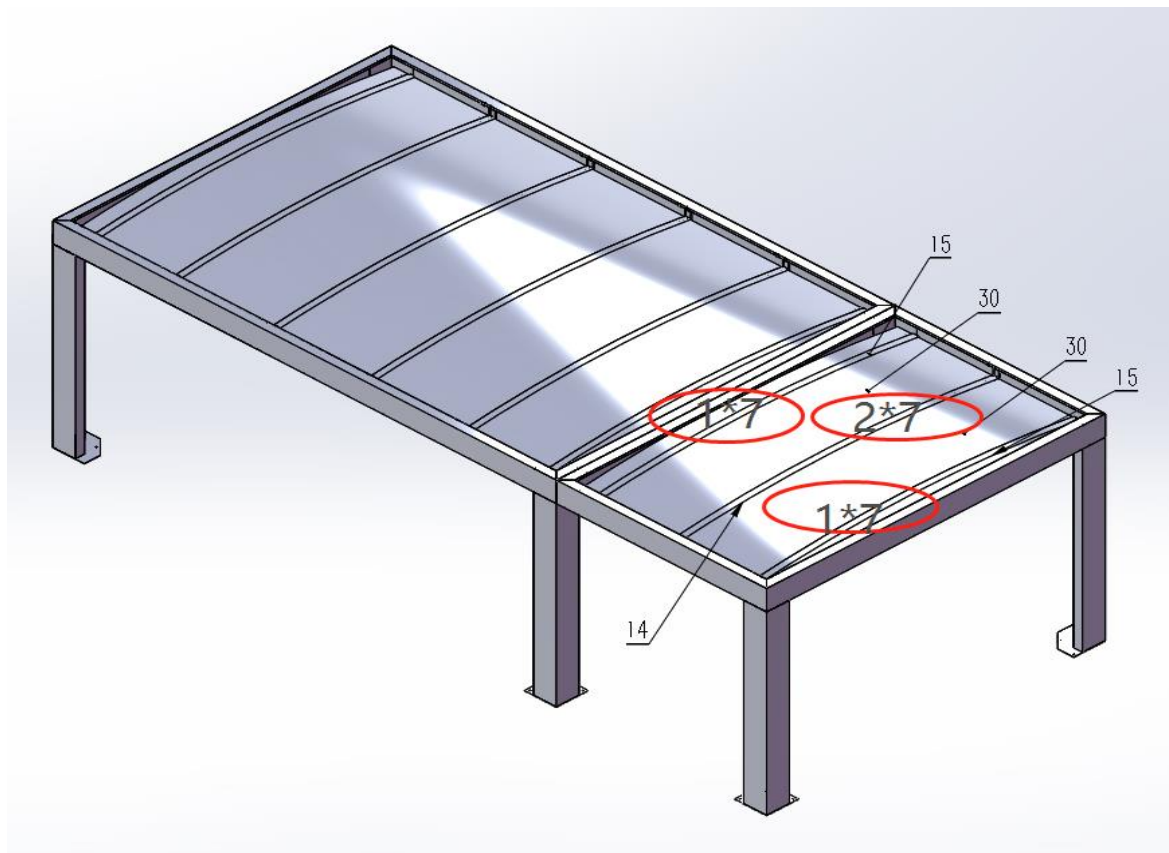


5-2*2



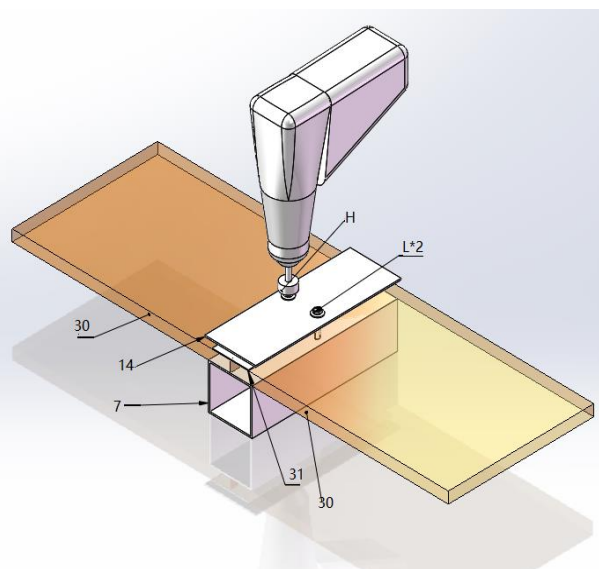
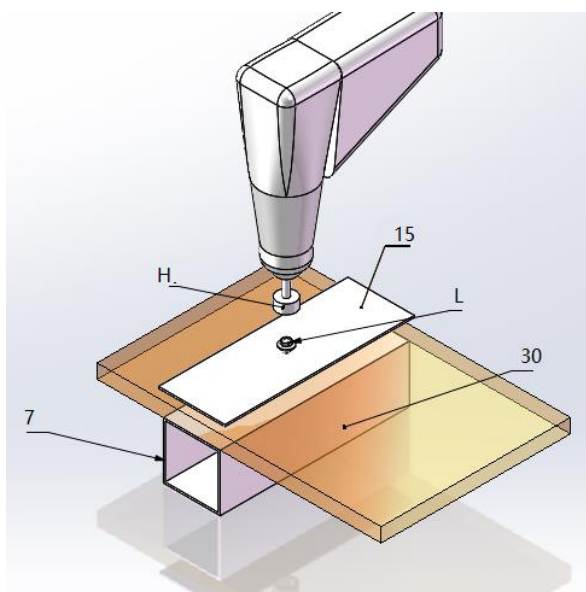
„**ACHTUNG:** bitte prüfen Sie alle Einzelteile vor der Montage. Reklamationen bzgl. defekter Teile, Kratzer usw. können wir nach Montage nicht mehr anerkennen. Bitte reklamieren Sie an verkauf@abson.biz“

SCHRITT 6



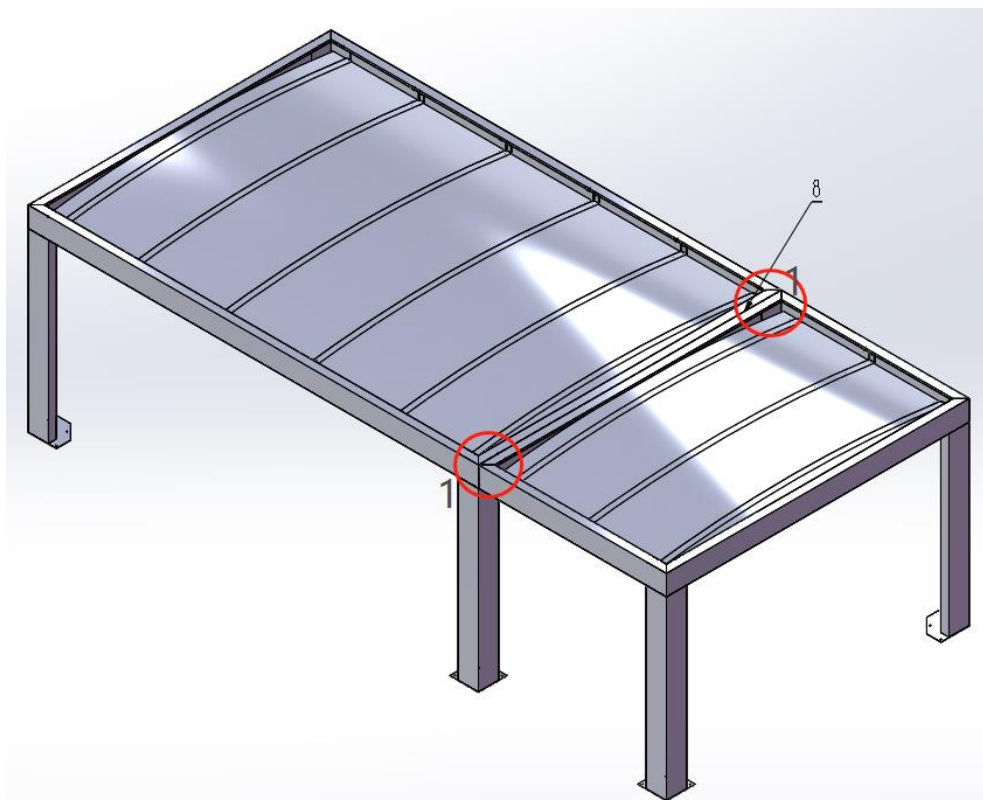
6-1*14

6-2*7

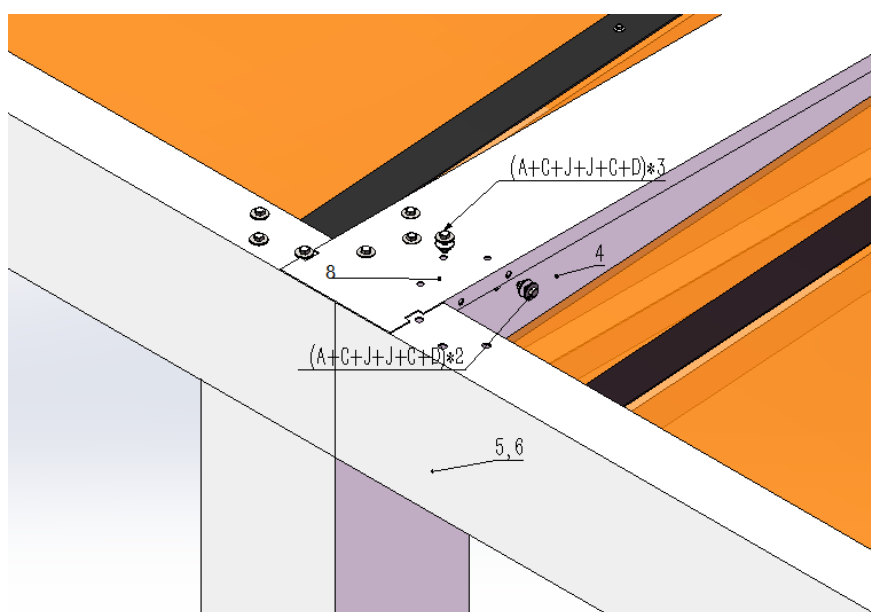


„**ACHTUNG:** bitte prüfen Sie alle Einzelteile vor der Montage. Reklamationen bzgl. defekter Teile, Kratzer usw. können wir nach Montage nicht mehr anerkennen. Bitte reklamieren Sie an verkauf@abson.biz“

SCHRITT 7

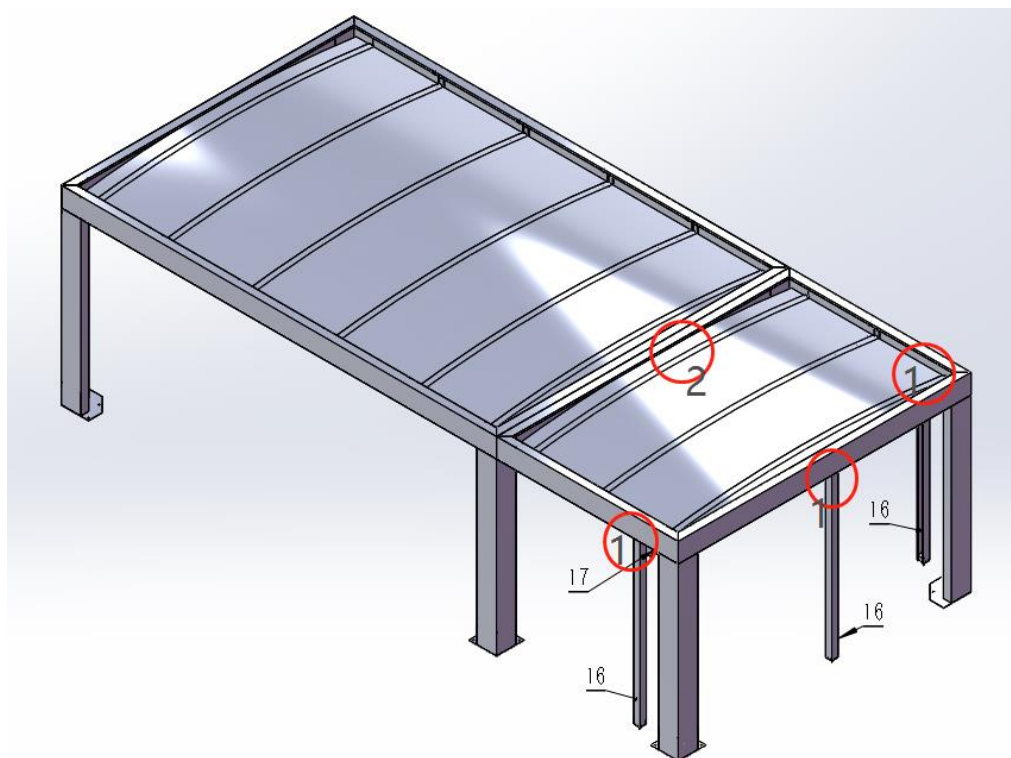


7-1*2



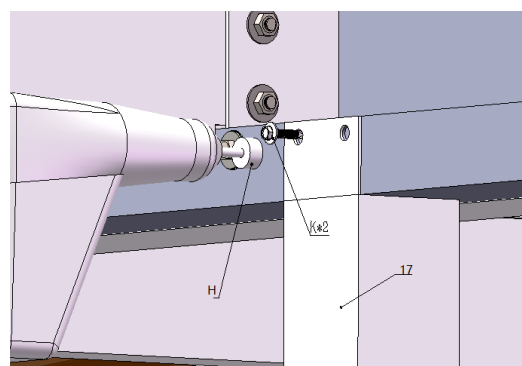
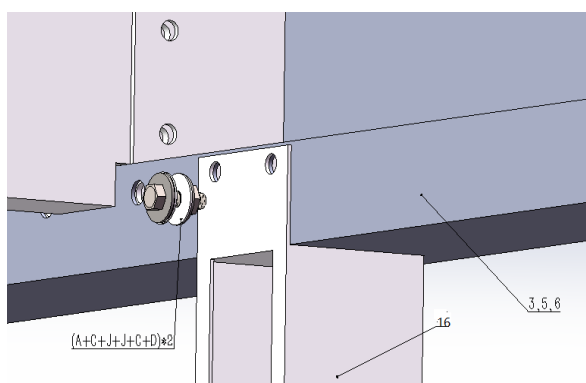
„**ACHTUNG:** bitte prüfen Sie alle Einzelteile vor der Montage. Reklamationen bzgl. defekter Teile, Kratzer usw. können wir nach Montage nicht mehr anerkennen. Bitte reklamieren Sie an verkauf@abson.biz“

SCHRITT 8



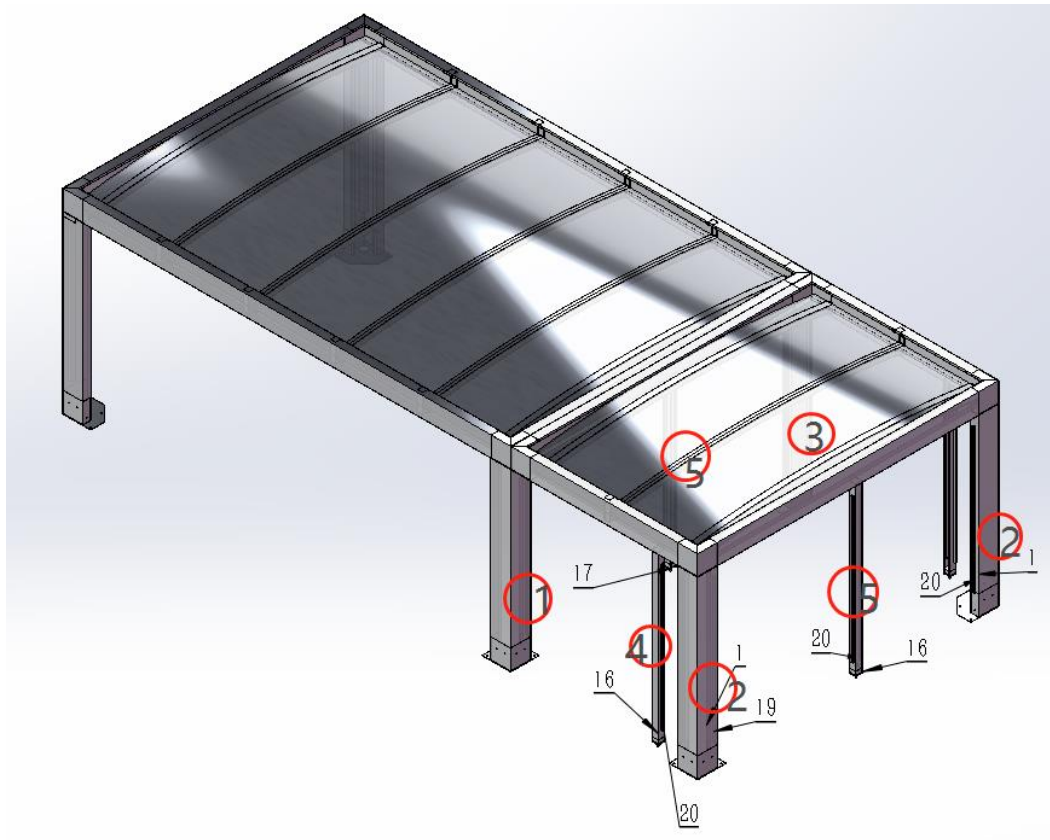
8-1*3

8-2*1

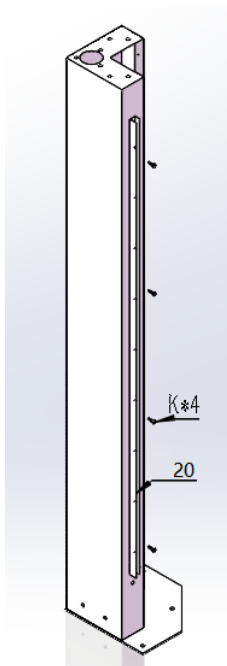


„**ACHTUNG:** bitte prüfen Sie alle Einzelteile vor der Montage. Reklamationen bzgl. defekter Teile, Kratzer usw. können wir nach Montage nicht mehr anerkennen. Bitte reklamieren Sie an verkauf@abson.biz“

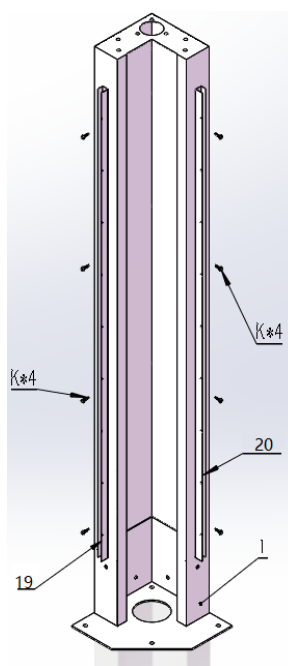
SCHRITT 9



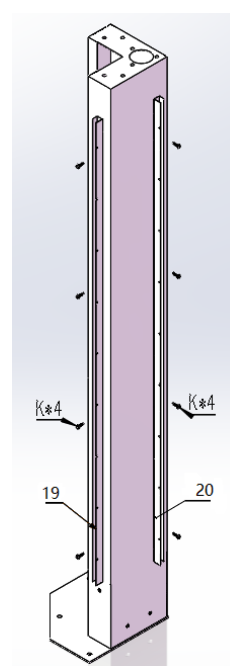
9-1*1



9-2*2

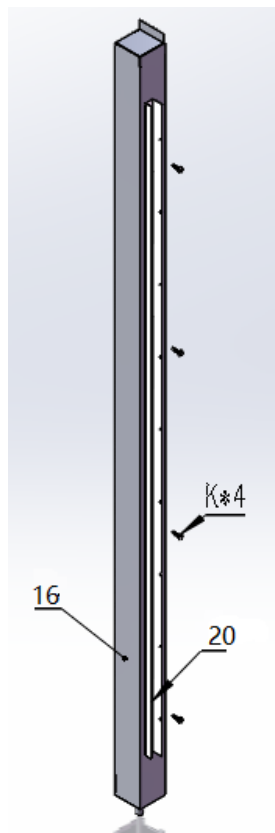


9-3*1

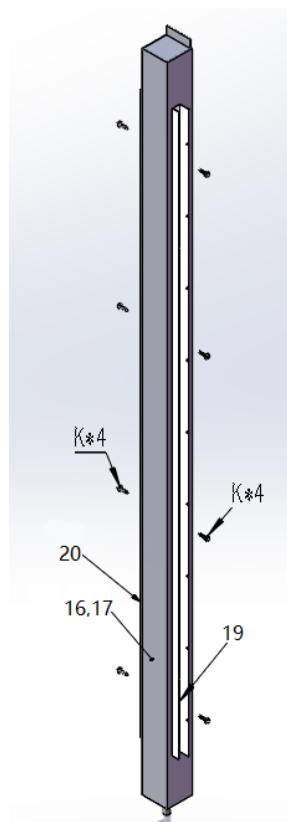


„**ACHTUNG:** bitte prüfen Sie alle Einzelteile vor der Montage. Reklamationen bzgl. defekter Teile, Kratzer usw. können wir nach Montage nicht mehr anerkennen. Bitte reklamieren Sie an verkauf@abson.biz“

9-4*1

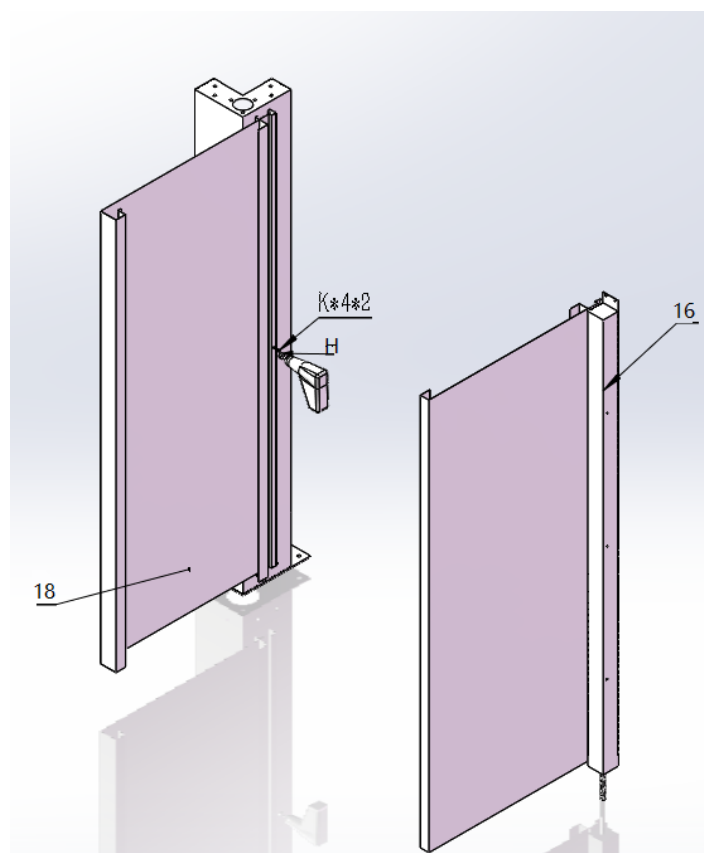
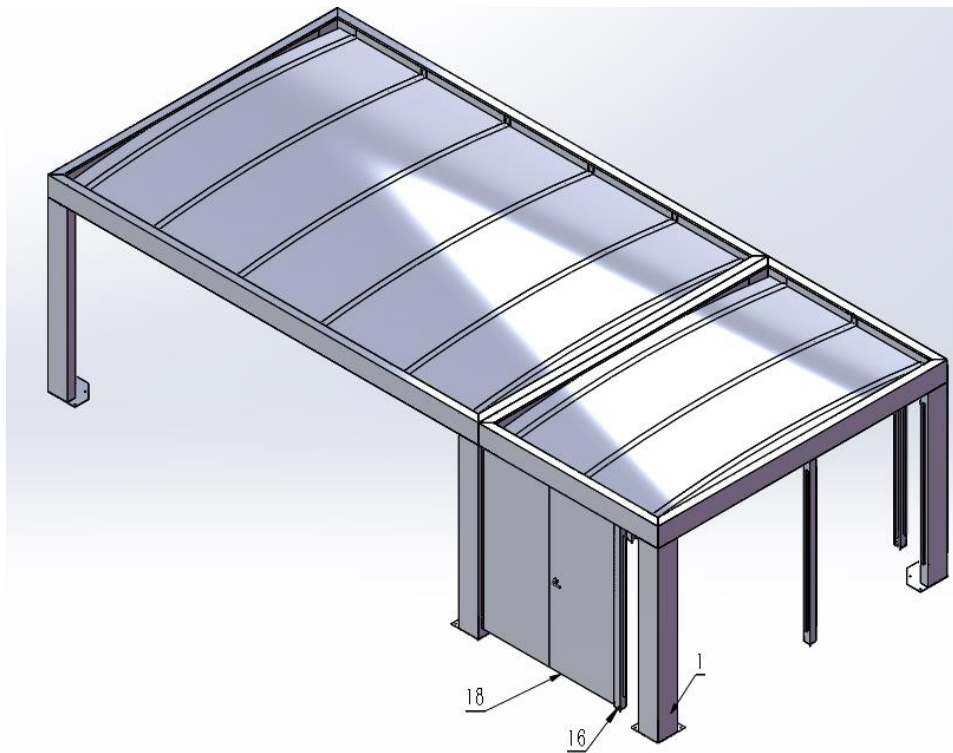


9*5*3

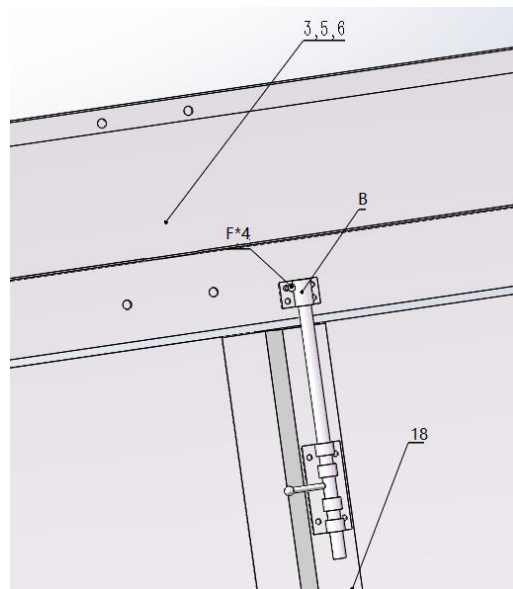
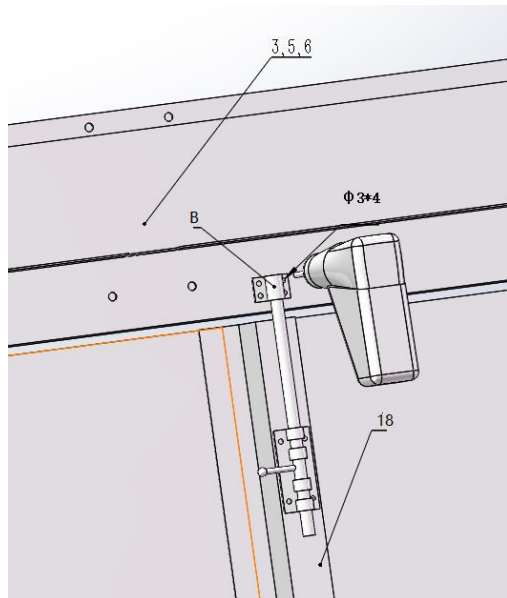


„**ACHTUNG:** bitte prüfen Sie alle Einzelteile vor der Montage. Reklamationen bzgl. defekter Teile, Kratzer usw. können wir nach Montage nicht mehr anerkennen. Bitte reklamieren Sie an verkauf@abson.biz“

SCHRITT 10

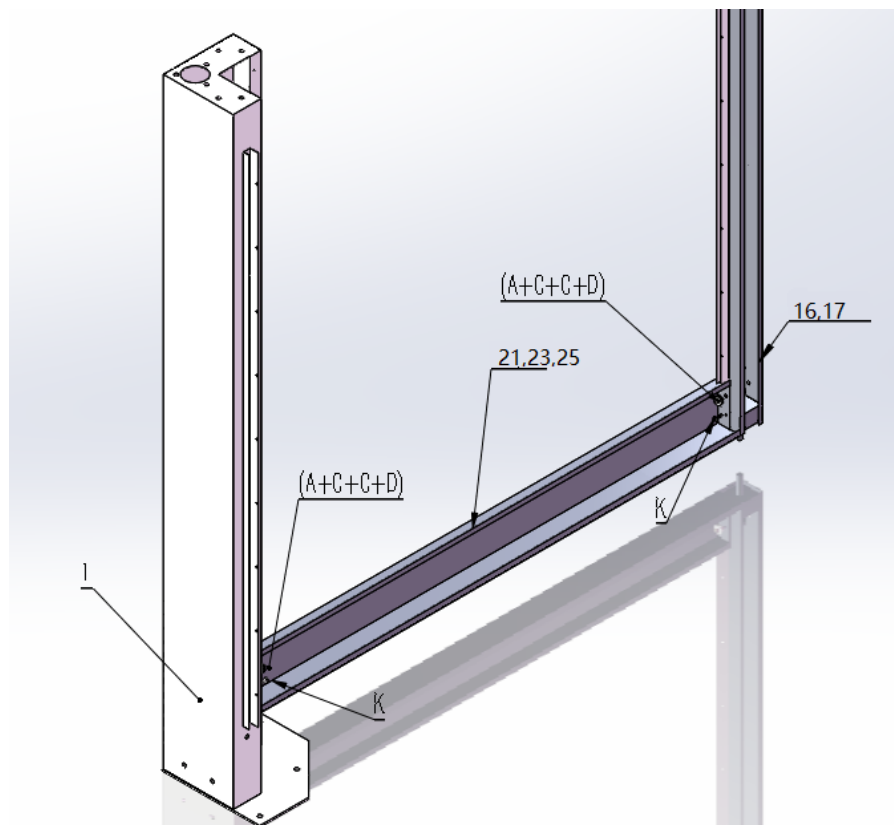
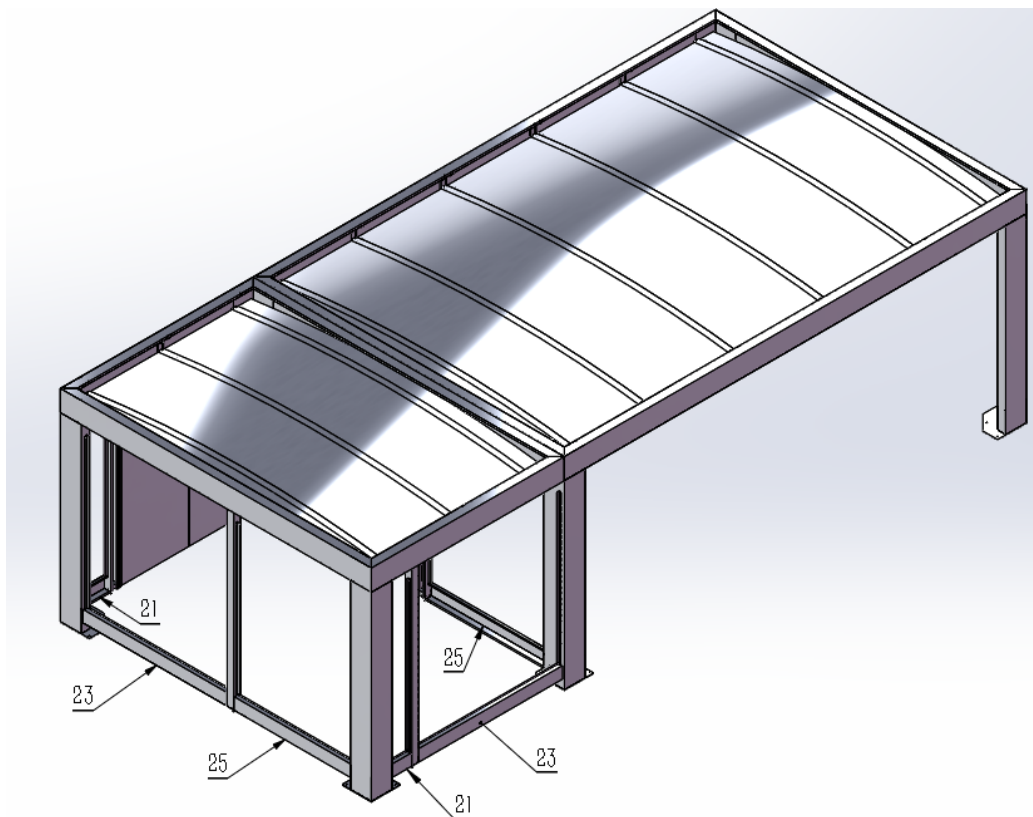


„**ACHTUNG:** bitte prüfen Sie alle Einzelteile vor der Montage. Reklamationen bzgl. defekter Teile, Kratzer usw. können wir nach Montage nicht mehr anerkennen. Bitte reklamieren Sie an verkauf@abson.biz“



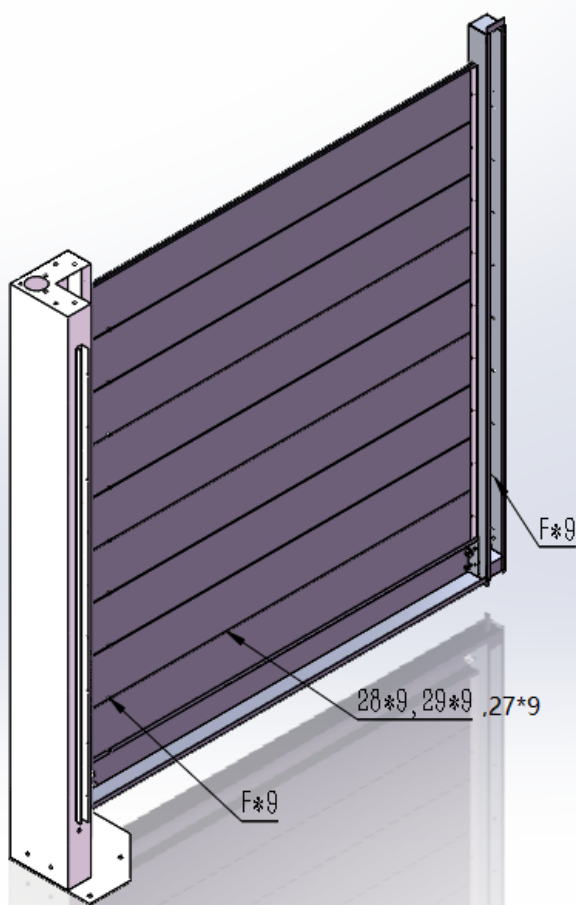
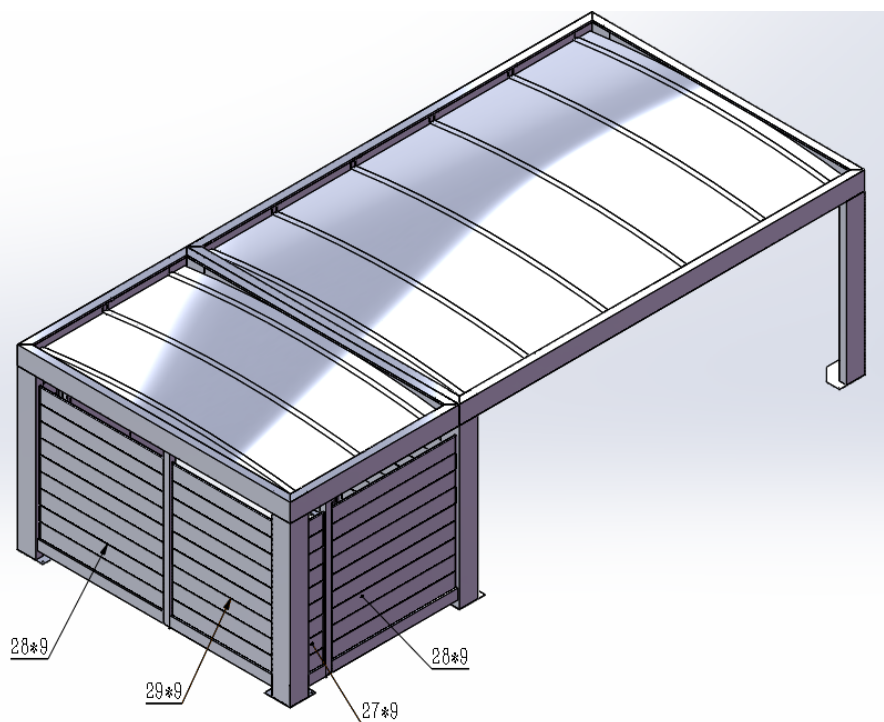
„**ACHTUNG:** bitte prüfen Sie alle Einzelteile vor der Montage. Reklamationen bzgl. defekter Teile, Kratzer usw. können wir nach Montage nicht mehr anerkennen. Bitte reklamieren Sie an verkauf@abson.biz“

SCHRITT 11



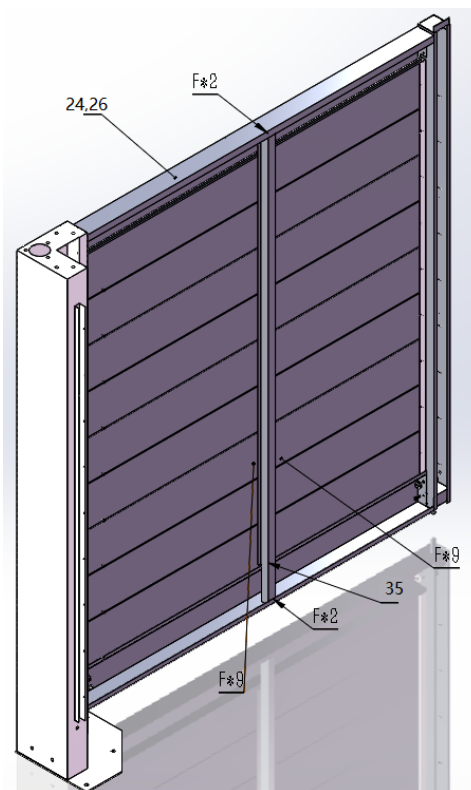
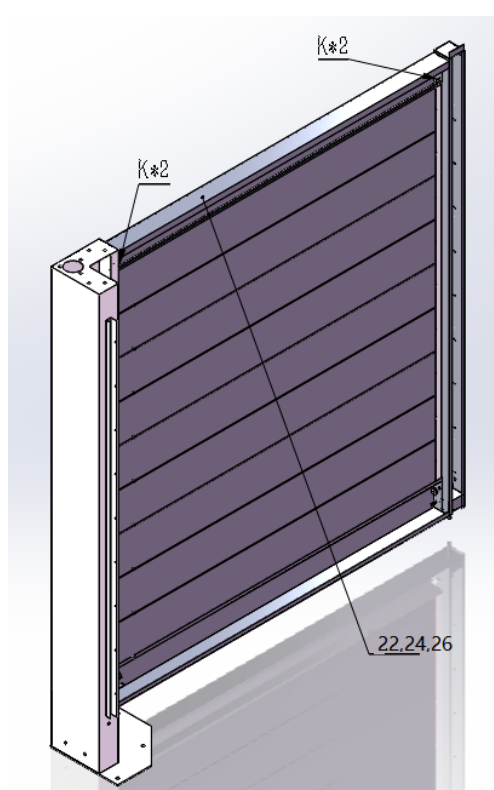
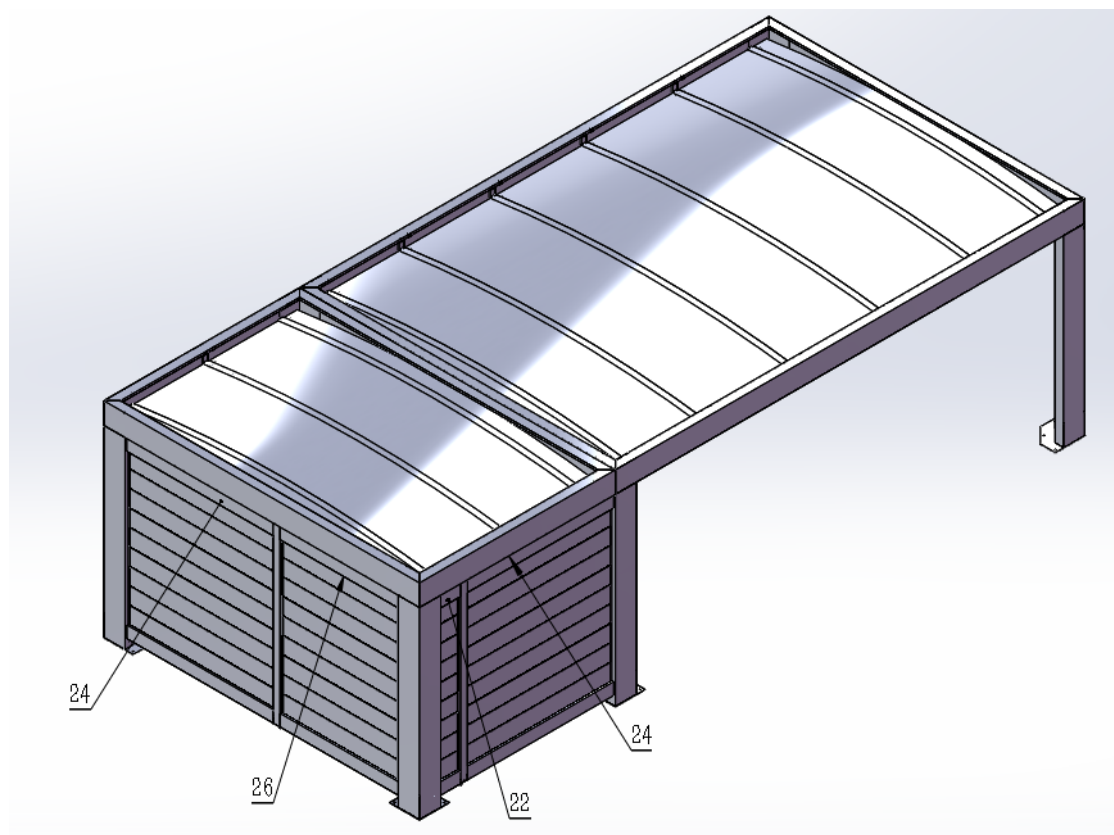
„**ACHTUNG:** bitte prüfen Sie alle Einzelteile vor der Montage. Reklamationen bzgl. defekter Teile, Kratzer usw. können wir nach Montage nicht mehr anerkennen. Bitte reklamieren Sie an verkauf@abson.biz“

SCHRITT 12



„**ACHTUNG:** bitte prüfen Sie alle Einzelteile vor der Montage. Reklamationen bzgl. defekter Teile, Kratzer usw. können wir nach Montage nicht mehr anerkennen. Bitte reklamieren Sie an verkauf@abson.biz“

SCHRITT 13



„ACHTUNG: bitte prüfen Sie alle Einzelteile vor der Montage. Reklamationen bzgl. defekter Teile, Kratzer usw. können wir nach Montage nicht mehr anerkennen. Bitte reklamieren Sie an verkauf@abson.biz“