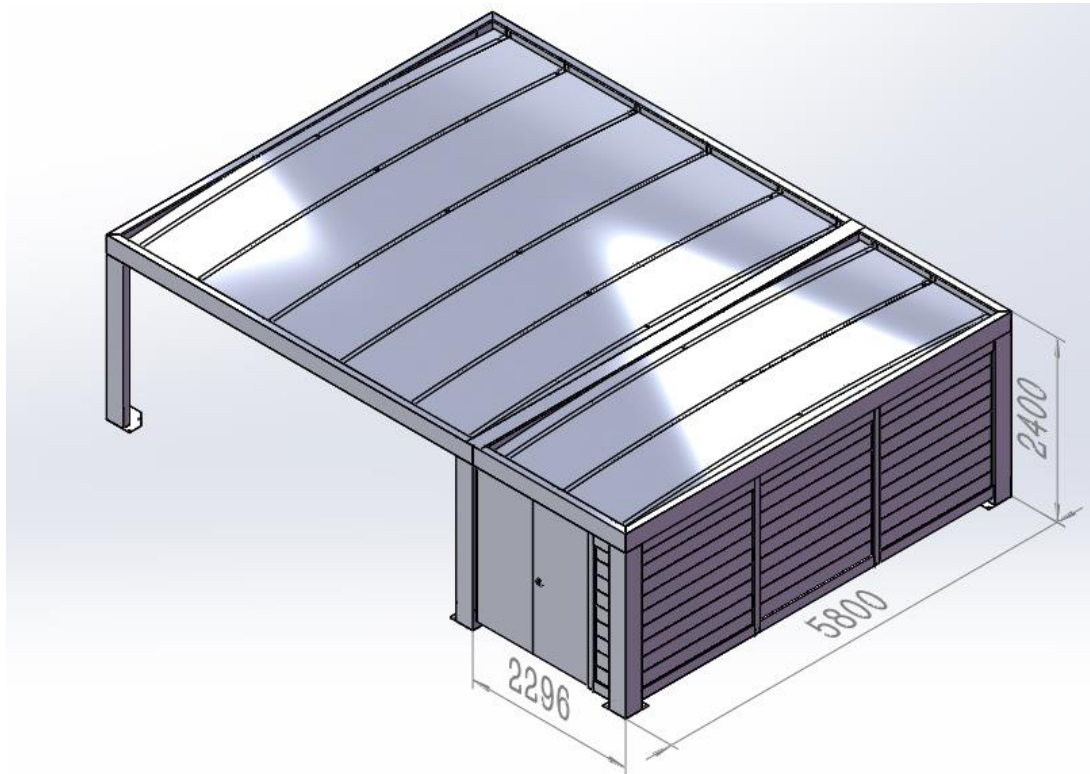


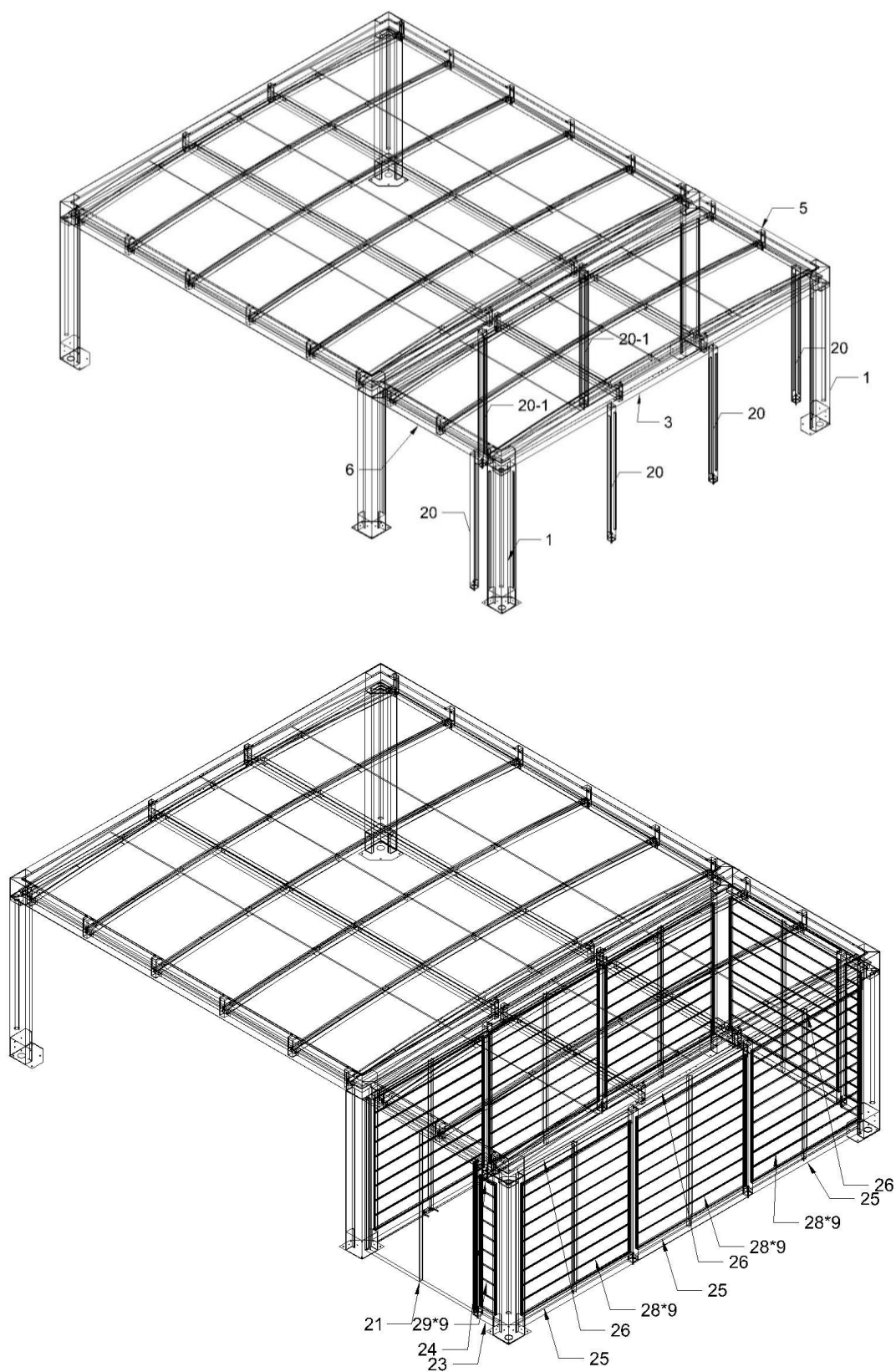
700430 CUBUS Gerätehaus Komposit für Doppelcarport



Löcher in den oberen Rahmen und 2+4 Löcher in die Stützen des Carport bohren. Man soll die Löcher behandeln ehe die Schrauben montiert werden, um die Oberfläche zu schützen. Die verstellbare Schraube am unteren Ende der Stütze #20 und 20-1 soll gegen eine Platte gespannt werden. Es empfiehlt sich für die verstellbare Schraube eine kleine Vertiefung in die Platte zu bohren, damit die verstellbare Schraube bei Winddruck nicht rutscht.

„ACHTUNG: bitte prüfen Sie alle Einzelteile vor der Montage. Reklamationen bzgl. defekter Teile, Kratzer usw. können wir nach Montage nicht mehr anerkennen. Bitte reklamieren Sie an verkauf@abson.biz“

Komponent Übersicht



„**ACHTUNG:** bitte prüfen Sie alle Einzelteile vor der Montage. Reklamationen bzgl. defekter Teile, Kratzer usw. können wir nach Montage nicht mehr anerkennen. Bitte reklamieren Sie an verkauf@abson.biz“

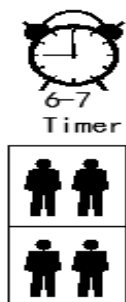
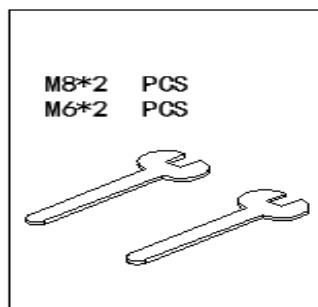
Teil Liste

Nr.#	Bezeichnung:	Mass:	Anzahl:
1	Eckpfosten	2250*250*250	2
2	Bodenplatten für Eckpfosten	350*350*250	2
3	Endrahmen mit Fallrohr	5800*250*100	1
4	Endrahmen ohne Fallrohr	5800*250*100	1
5	Seitenrahmen linke Seite (von Richtung Einfahrt)	2296*250*100	1
6	Seitenrahmen rechte Seite (von Richtung Einfahrt)	2296*250*100	1
7	Dachträger	5590*60*60	3
8	In Längstrichtung Versteifung	2196*100*50	2
9	Stahl Top-Platte für Carport / Schuppen Verbindung	5800*207*30	1
10	Eckwinkel für Dachrahmen mit Fallrohr	235*235*245	2
11	Eckwinkel für Dachrahmen ohne Fallrohr	235*235*245	2
12	Endbeschlag für Versteifung (#8)	230*90*40	8
13	Innen Beschlag für mittleren Dachträger	235*130*68	2
14	Äusserer Beschlag für Dachträger	150*68*60	6
15	Abstandshalter für Dachträger	816*50*60	4
16	Endbeschlag für Abstandshalter	50*50*50	4
17	Fallrohr	186*186*1950	2
18	Dachleiste für mittleren Dachträger	5710*70*2	1
19	Dachleiste für Dachträger jedes Ende	5710*70*2	2
20	Wandstütze, Ende und Seiten	2050*80*80	4
20-1	Wandstütze zwischen Carport und Schuppen	2050*80*80	2
21	Tür	1713*2050*60	1
22	U-Schienen für Komposit Bohle	1777*30*25	9
22-1	U-Schienen für Komposit Bohle	1777*30*25	9
23	Bodenschiene für Komposit Bohle beim Tür	253*155*80	2
24	Topschiene für Komposit Bohle beim Tür	253*140*80	2
25	Bodenschiene für Komposit Bohle	1713*155*80	7
26	Topschiene für Komposit Bohle	1713*140*80	7
27	Wandversteifung, Innenseite	2025*37*70	7
28	Komposit Bohle 1	1688*197.5*19	63
29	Komposit Bohle 2	228*197.5*19	18
30	Polycarbonat Dachplatten	5695*1068*15	2
31	Butylband/Dichtband	Rolle	4
32	Schaumstoffband	Rolle	2
33	Silikon Werkzeug		1
34	Silikon Patrone		1

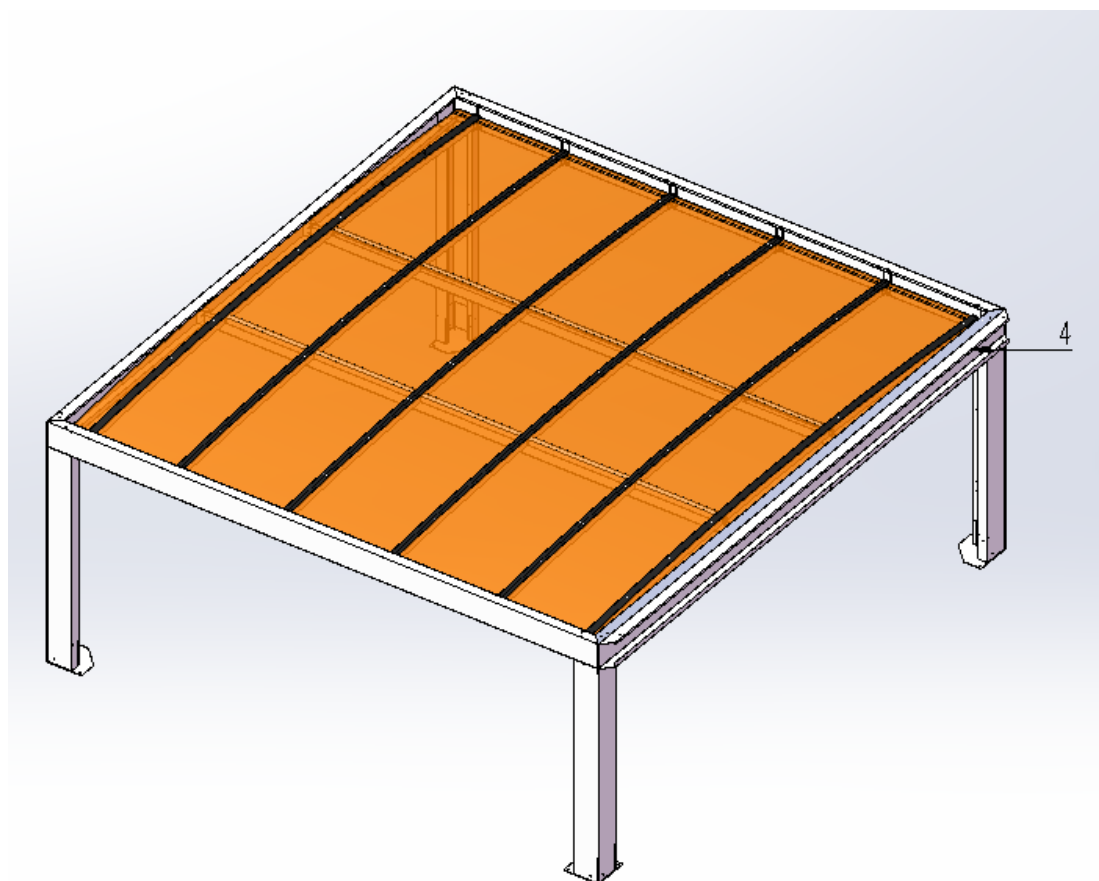
„ACHTUNG: bitte prüfen Sie alle Einzelteile vor der Montage. Reklamationen bzgl. defekter Teile, Kratzer usw. können wir nach Montage nicht mehr anerkennen. Bitte reklamieren Sie an verkauf@abson.biz“

Befestigung			
A		M8*25mm. Bolzen	165
B		M8*80mm. Bolzen	14
C		M8 Unterlegscheibe Ø24mm.	356
D		M8 Schraubenmutter	179
E		M6*30 Bolzen	6
F		3.9*15 Schrauben für Komposit Bohle	316
G		M6 Unterlegscheibe Ø22mm.	12
H		Bit für gewindeschneidende Schrauben	1
I		M6 Schraubenmutter	6
J		Gummiunterlegscheibe	268
K		5.5*25 gewindeschneidende Schraube	164
L		5.5*38 gewindeschneidende Schraube	46
M		Beschlag für Schlossriegel	1

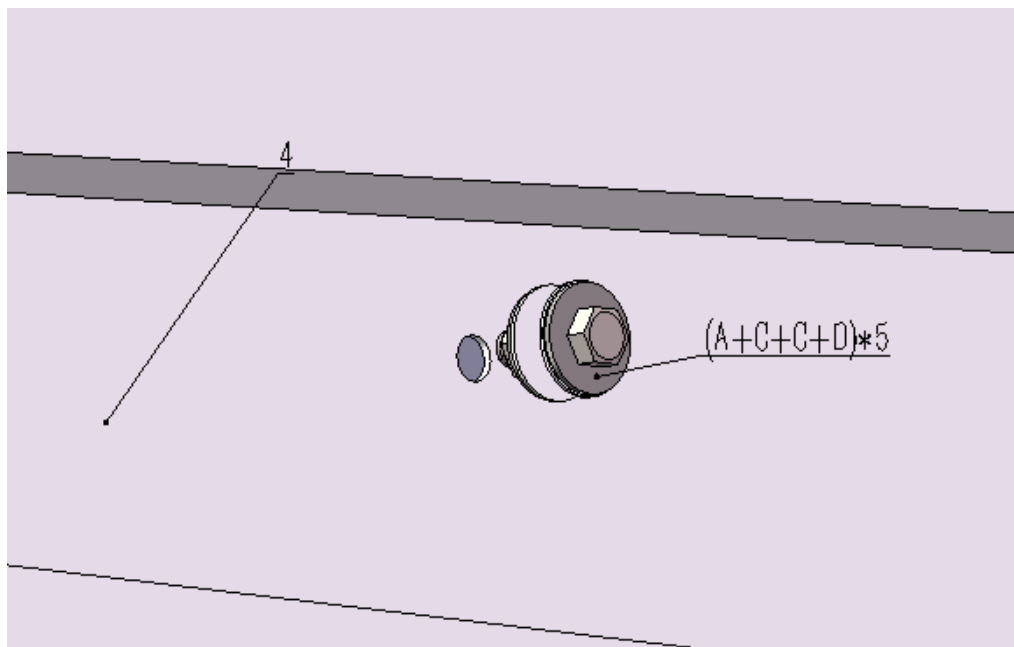
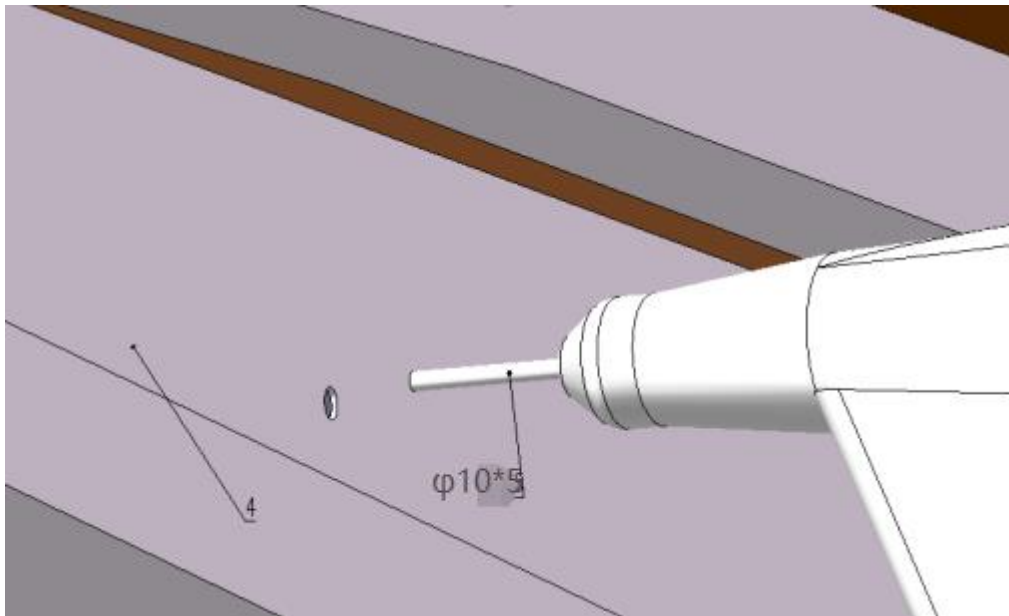
„**ACHTUNG:** bitte prüfen Sie alle Einzelteile vor der Montage. Reklamationen bzgl. defekter Teile, Kratzer usw. können wir nach Montage nicht mehr anerkennen. Bitte reklamieren Sie an verkauf@abson.biz“



SCHRITT 1

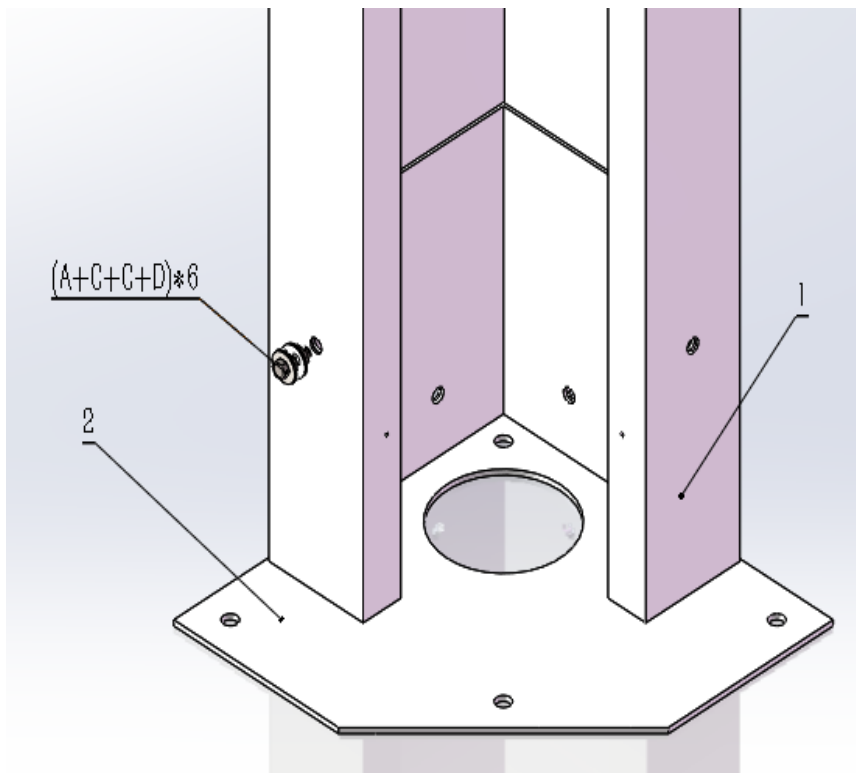


„**ACHTUNG:** bitte prüfen Sie alle Einzelteile vor der Montage. Reklamationen bzgl. defekter Teile, Kratzer usw. können wir nach Montage nicht mehr anerkennen. Bitte reklamieren Sie an verkauf@abson.biz“



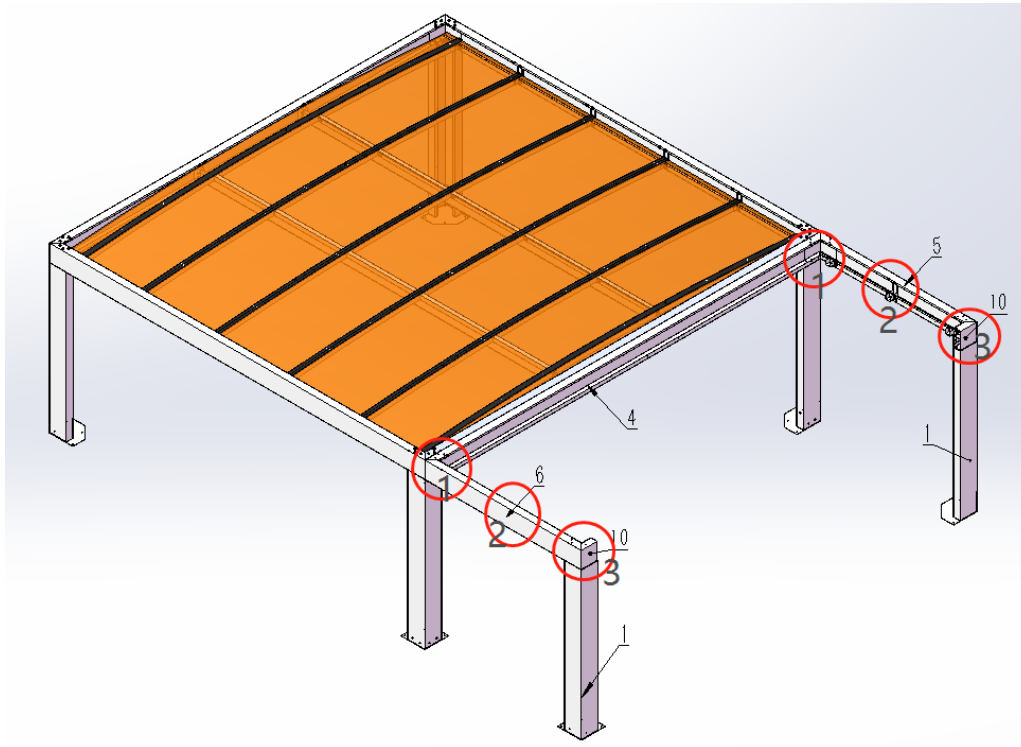
„**ACHTUNG:** bitte prüfen Sie alle Einzelteile vor der Montage. Reklamationen bzgl. defekter Teile, Kratzer usw. können wir nach Montage nicht mehr anerkennen. Bitte reklamieren Sie an verkauf@abson.biz“

SCHRITT 2

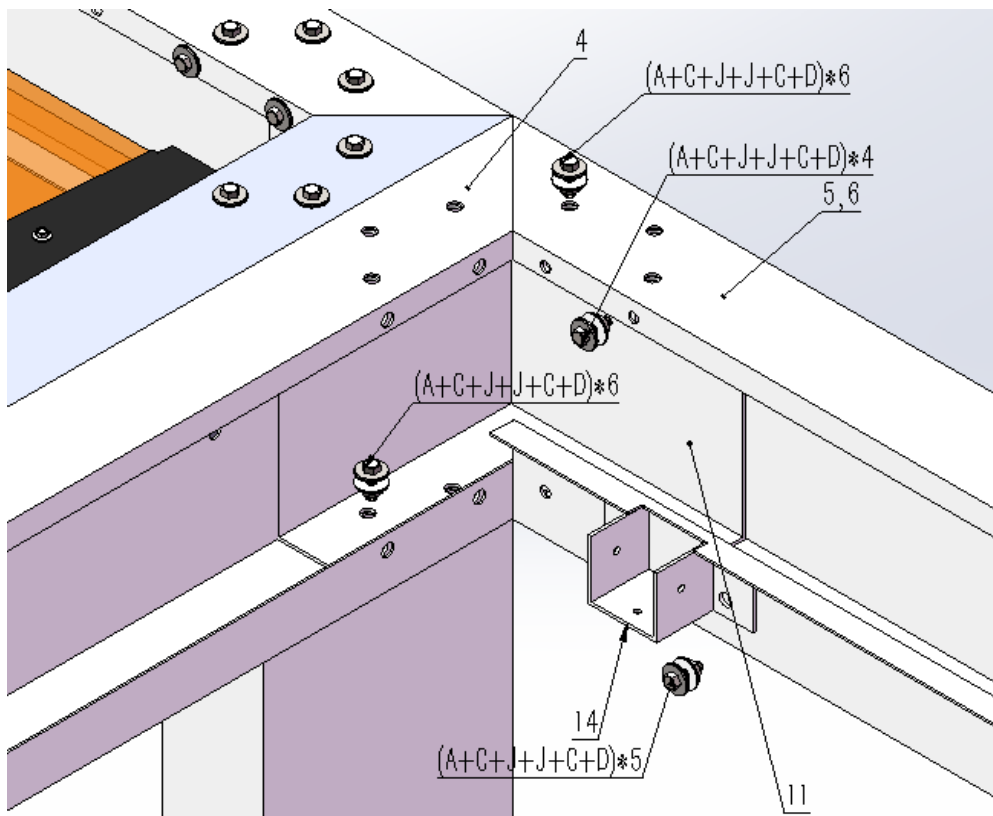


„**ACHTUNG:** bitte prüfen Sie alle Einzelteile vor der Montage. Reklamationen bzgl. defekter Teile, Kratzer usw. können wir nach Montage nicht mehr anerkennen. Bitte reklamieren Sie an verkauf@abson.biz“

SCHRITT 3

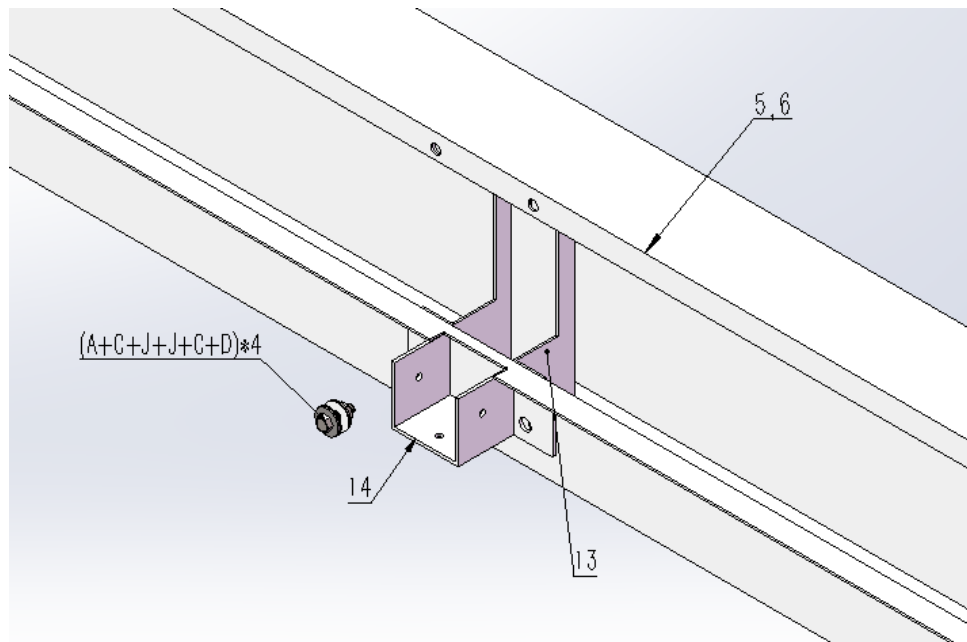


3-1*2

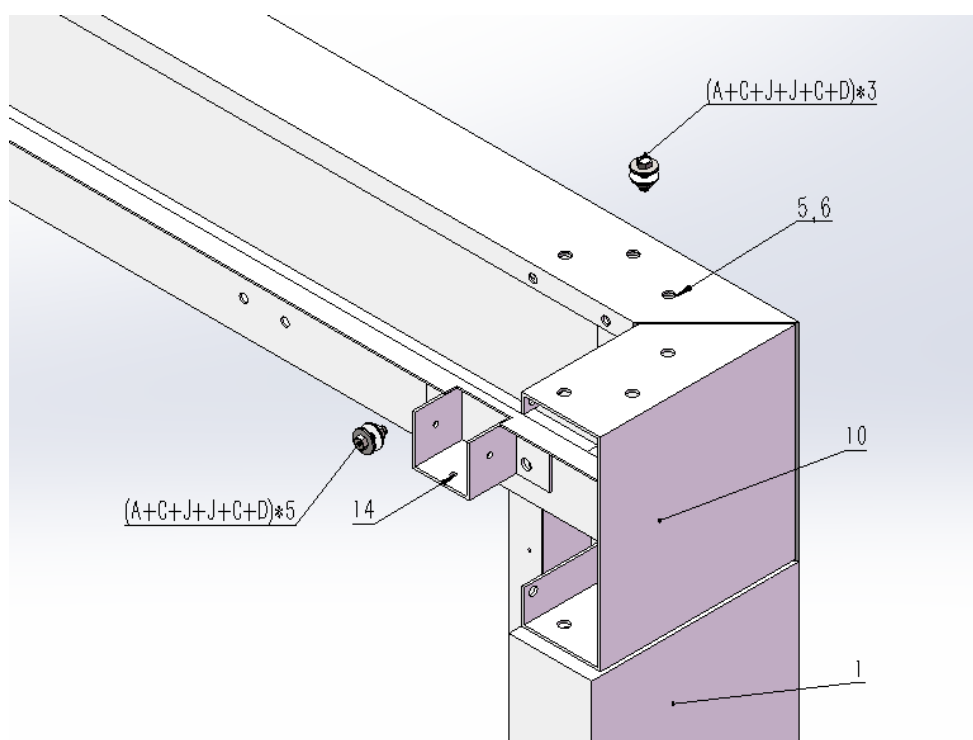


„**ACHTUNG:** bitte prüfen Sie alle Einzelteile vor der Montage. Reklamationen bzgl. defekter Teile, Kratzer usw. können wir nach Montage nicht mehr anerkennen. Bitte reklamieren Sie an verkauf@abson.biz“

3-2*2

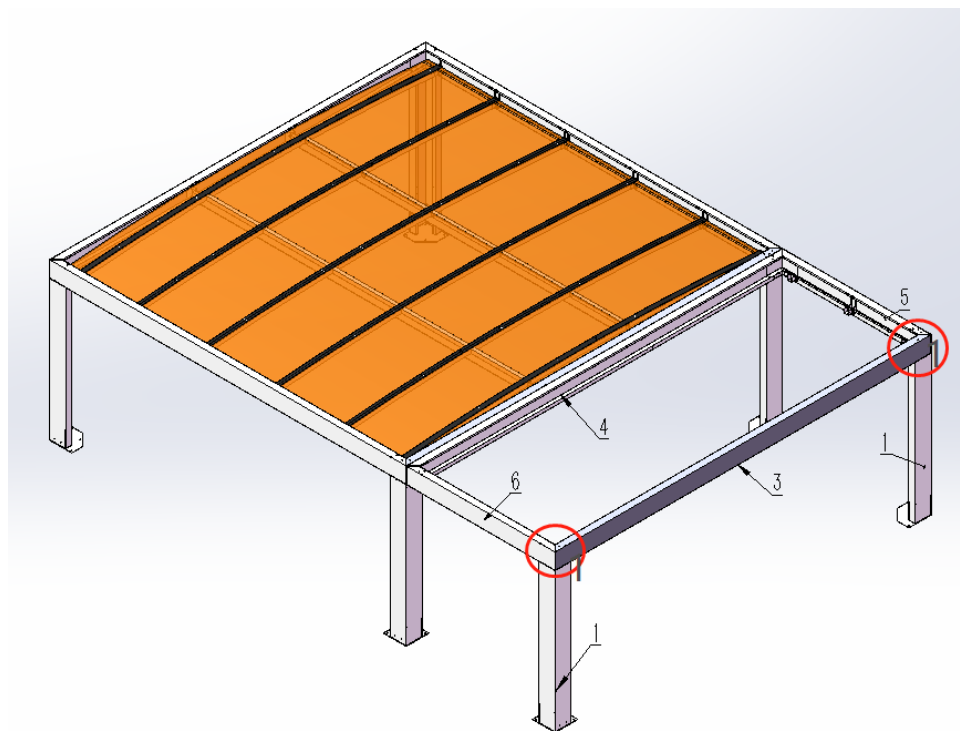


3-3*2

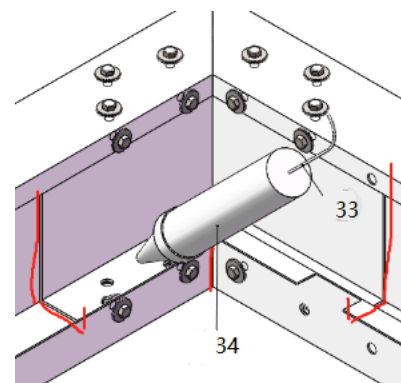
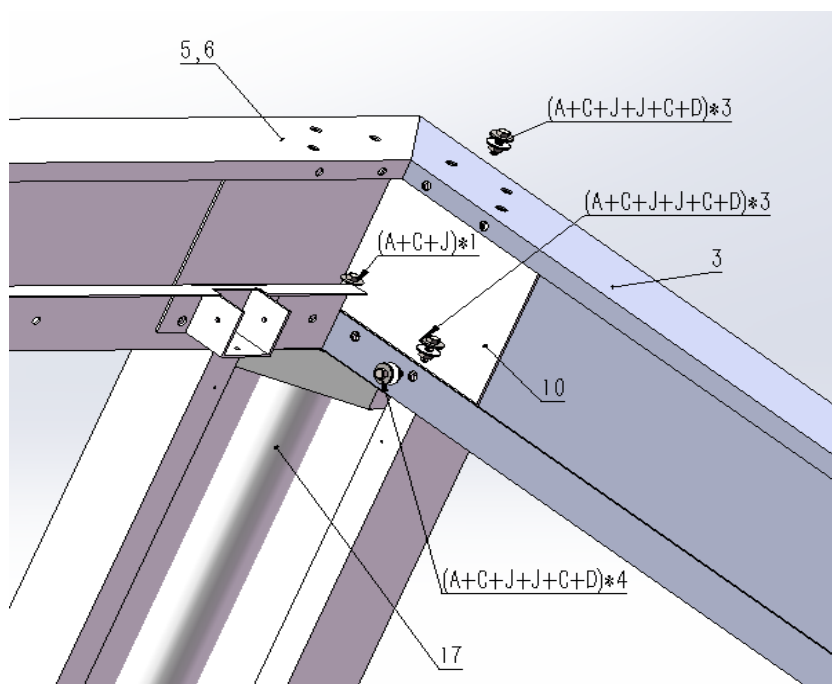


„**ACHTUNG:** bitte prüfen Sie alle Einzelteile vor der Montage. Reklamationen bzgl. defekter Teile, Kratzer usw. können wir nach Montage nicht mehr anerkennen. Bitte reklamieren Sie an verkauf@abson.biz“

SCHRITT 4

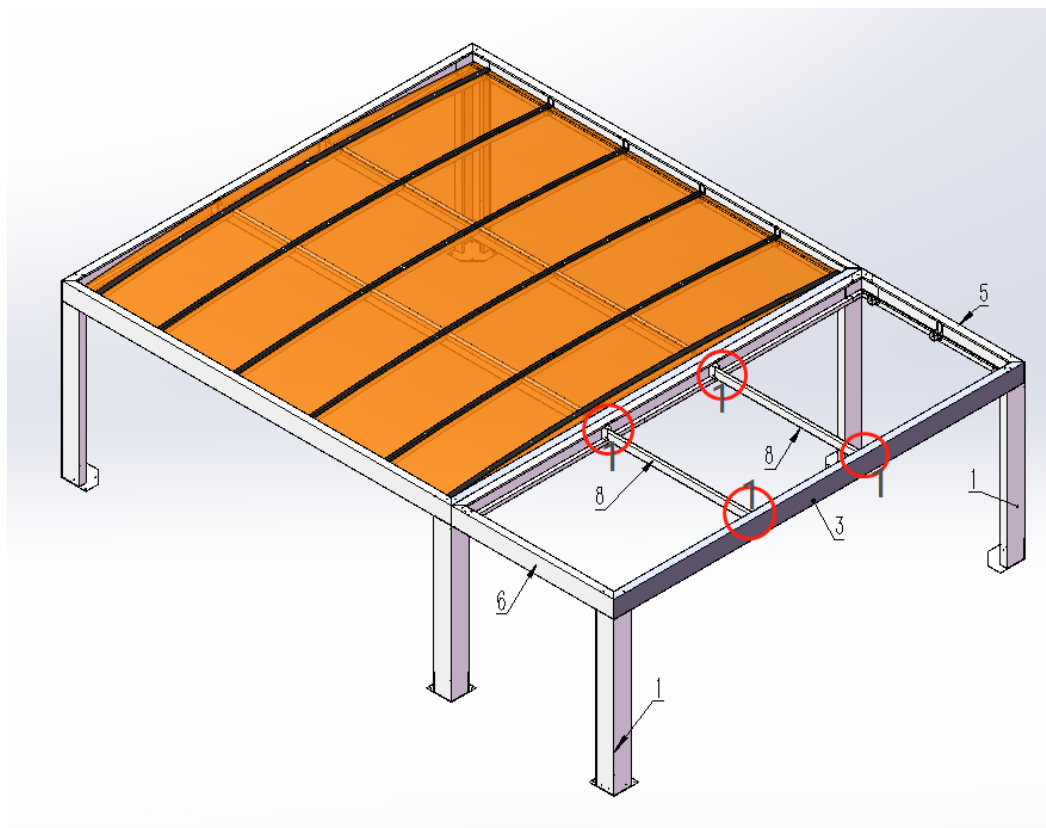


4-1*2

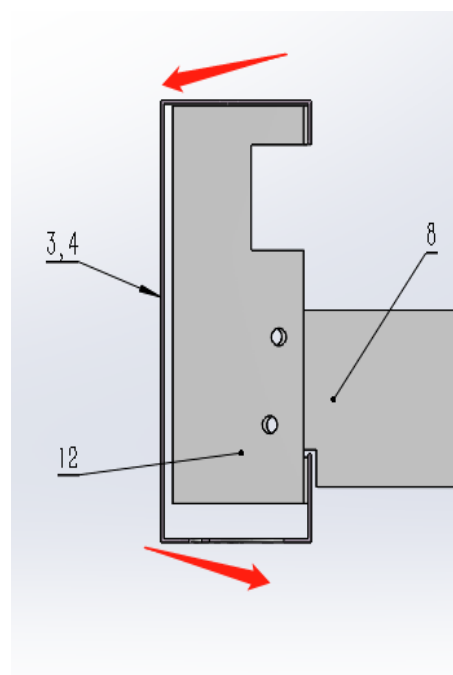
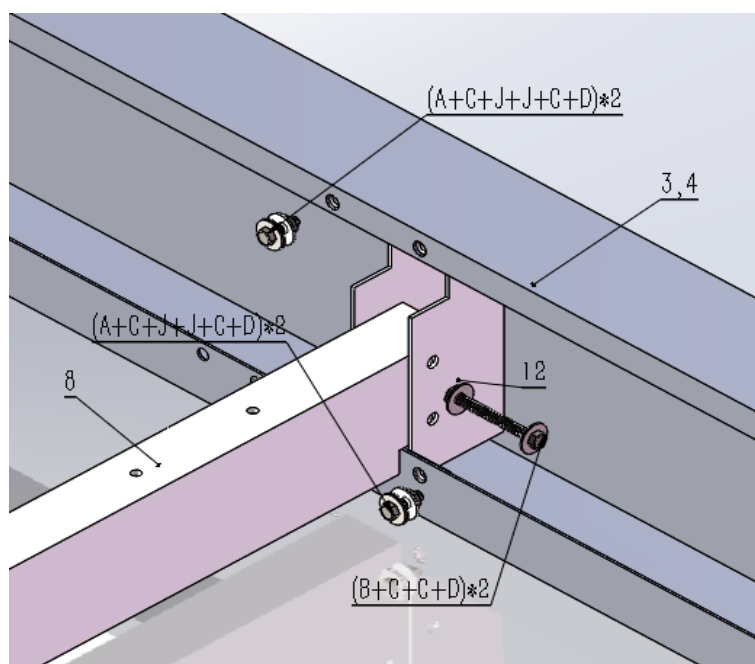


„**ACHTUNG:** bitte prüfen Sie alle Einzelteile vor der Montage. Reklamationen bzgl. defekter Teile, Kratzer usw. können wir nach Montage nicht mehr anerkennen. Bitte reklamieren Sie an verkauf@abson.biz“

SCHRITT 5

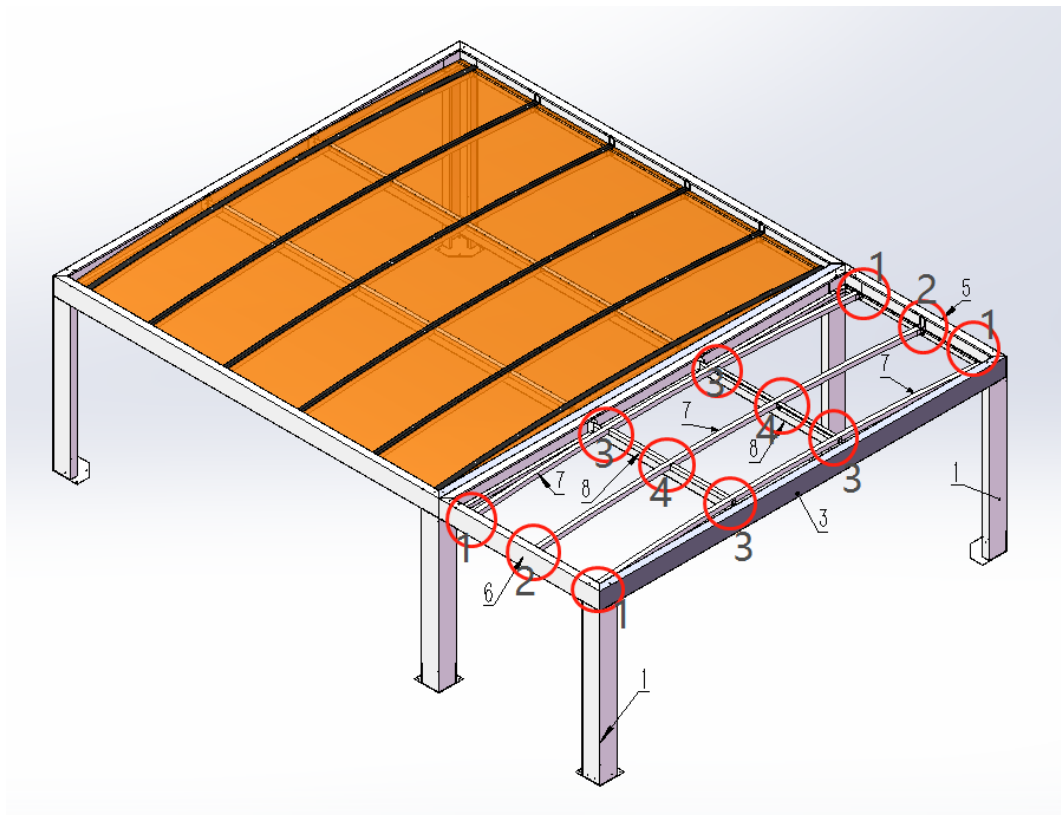


5-1*4



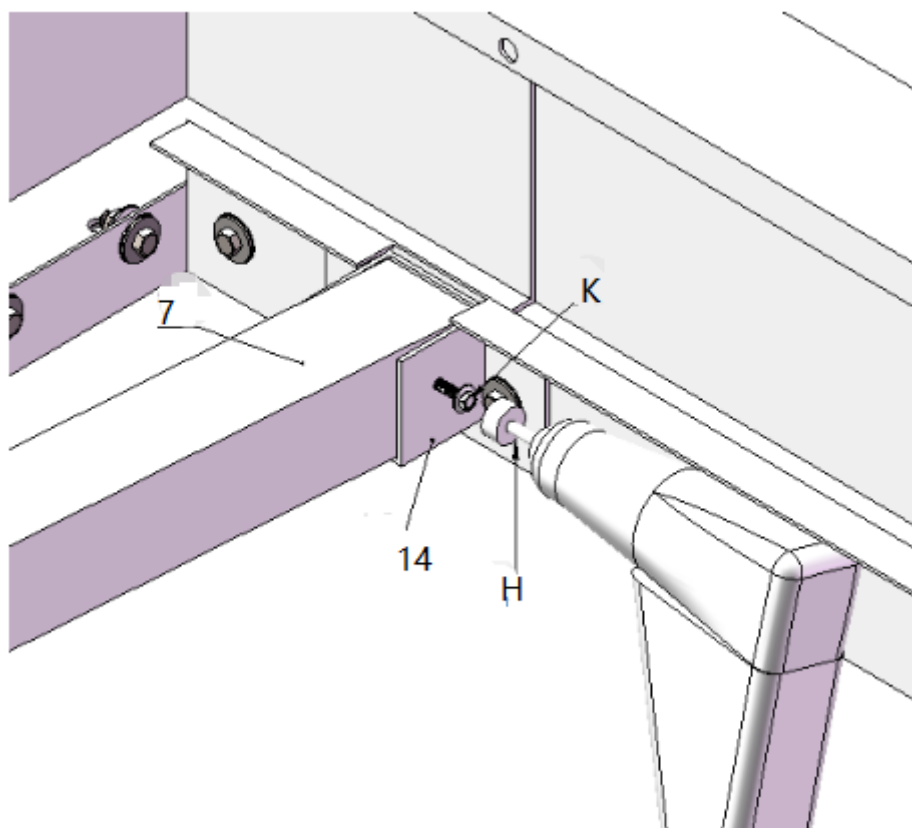
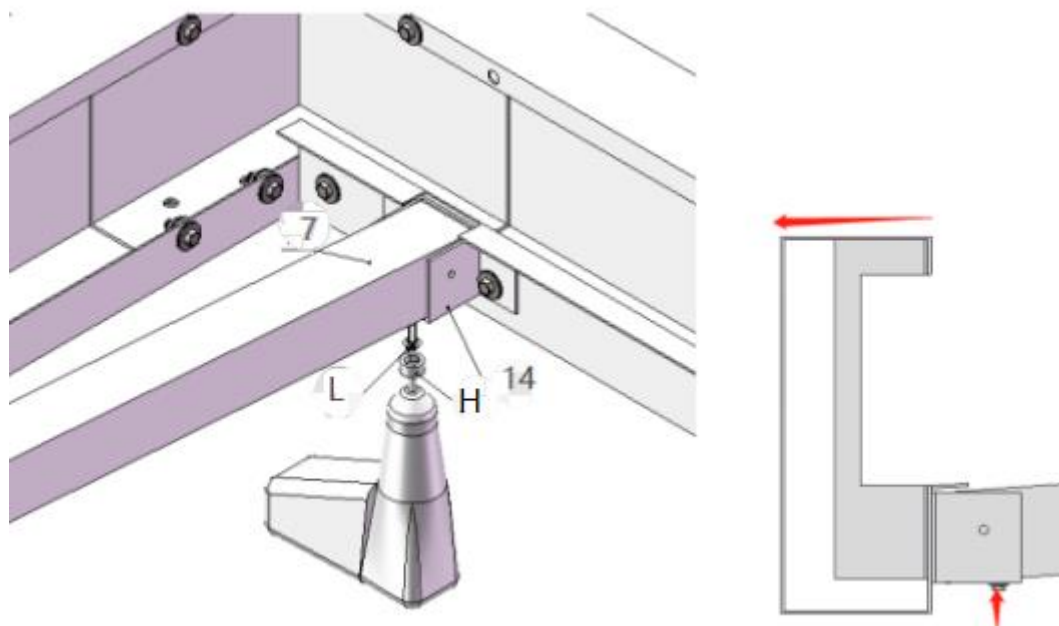
„**ACHTUNG:** bitte prüfen Sie alle Einzelteile vor der Montage. Reklamationen bzgl. defekter Teile, Kratzer usw. können wir nach Montage nicht mehr anerkennen. Bitte reklamieren Sie an verkauf@abson.biz“

SCHRITT 6



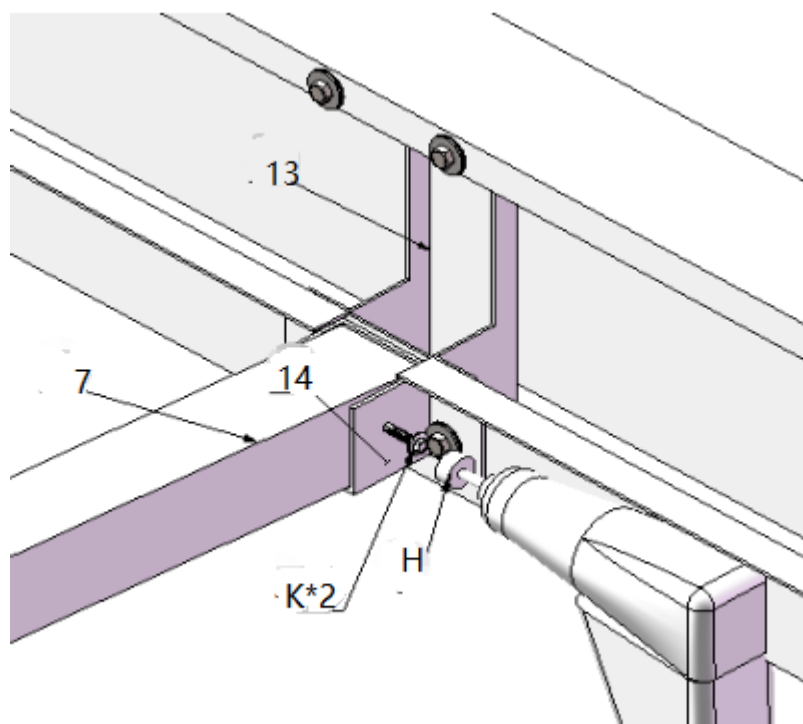
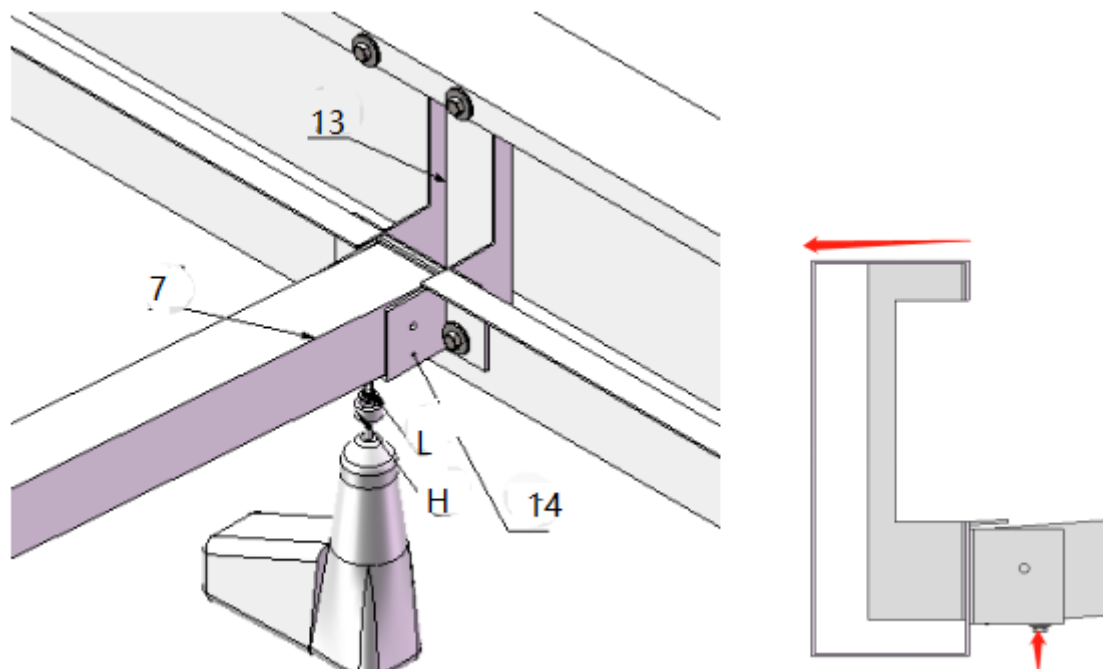
„**ACHTUNG:** bitte prüfen Sie alle Einzelteile vor der Montage. Reklamationen bzgl. defekter Teile, Kratzer usw. können wir nach Montage nicht mehr anerkennen. Bitte reklamieren Sie an verkauf@abson.biz“

6-1*4



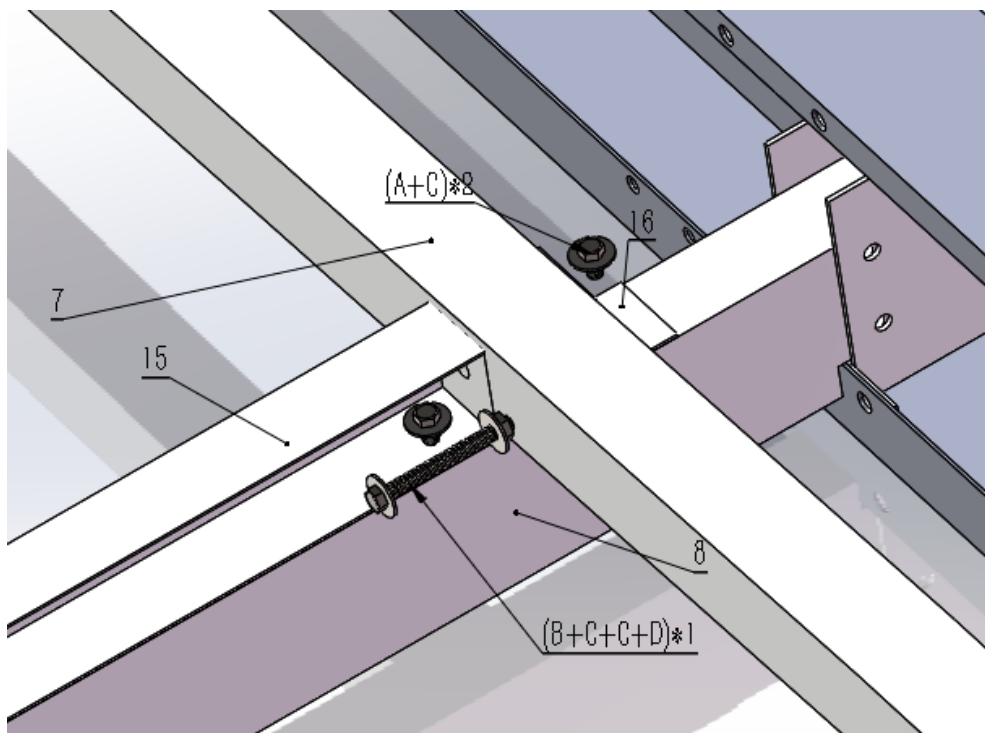
„**ACHTUNG:** bitte prüfen Sie alle Einzelteile vor der Montage. Reklamationen bzgl. defekter Teile, Kratzer usw. können wir nach Montage nicht mehr anerkennen. Bitte reklamieren Sie an verkauf@abson.biz“

6-2*2

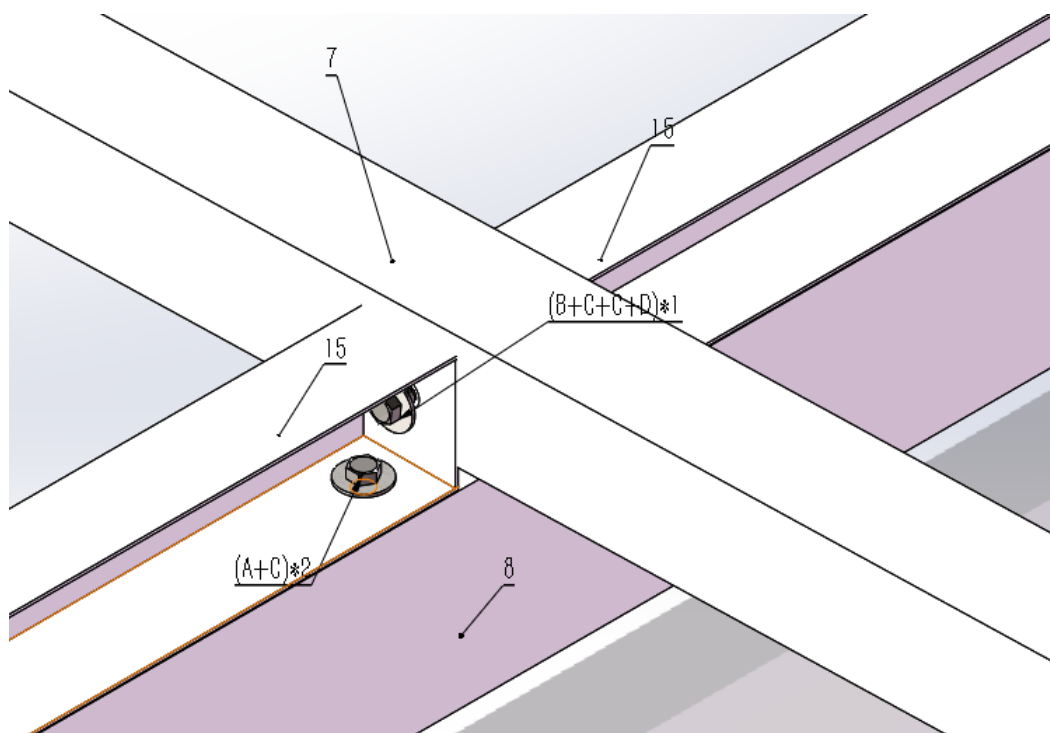


„**ACHTUNG:** bitte prüfen Sie alle Einzelteile vor der Montage. Reklamationen bzgl. defekter Teile, Kratzer usw. können wir nach Montage nicht mehr anerkennen. Bitte reklamieren Sie an verkauf@abson.biz“

6-3*4

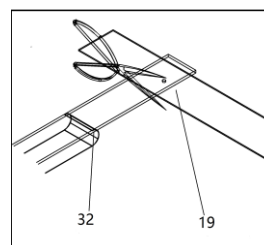
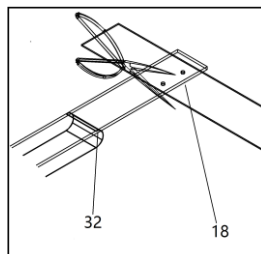
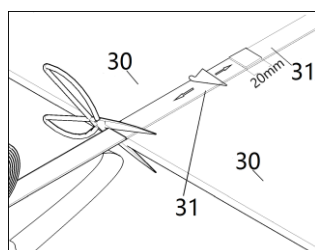
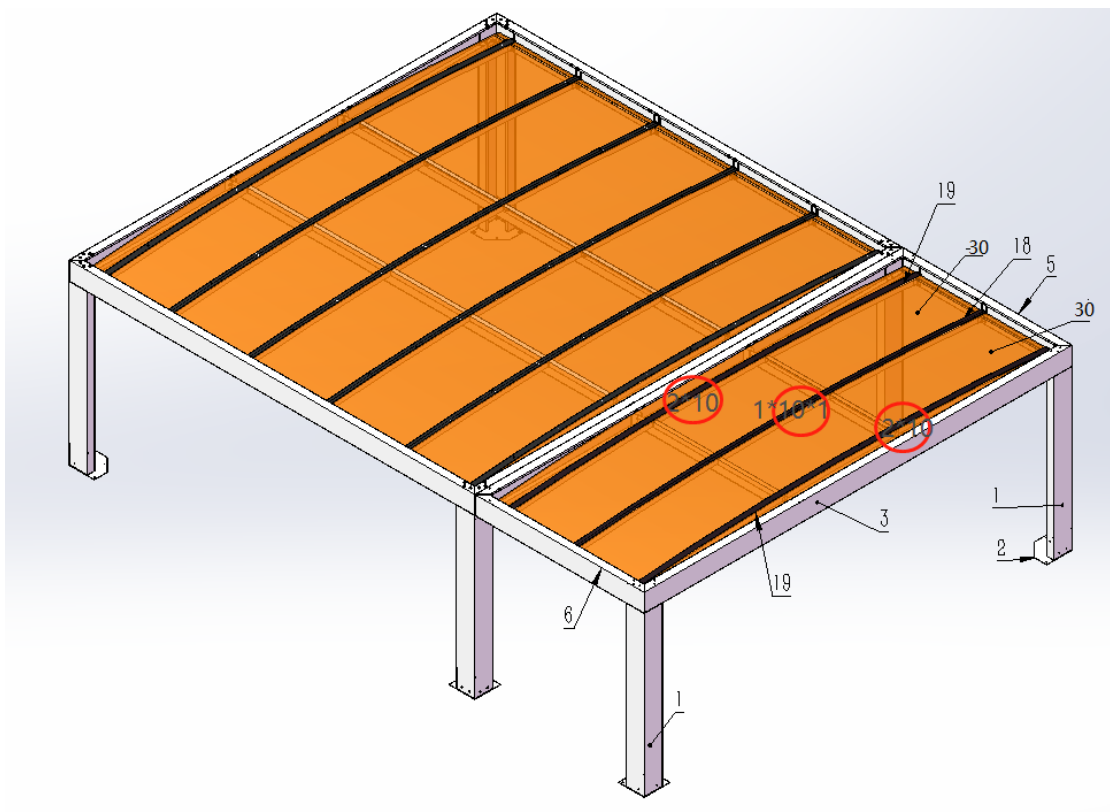


6-4*2



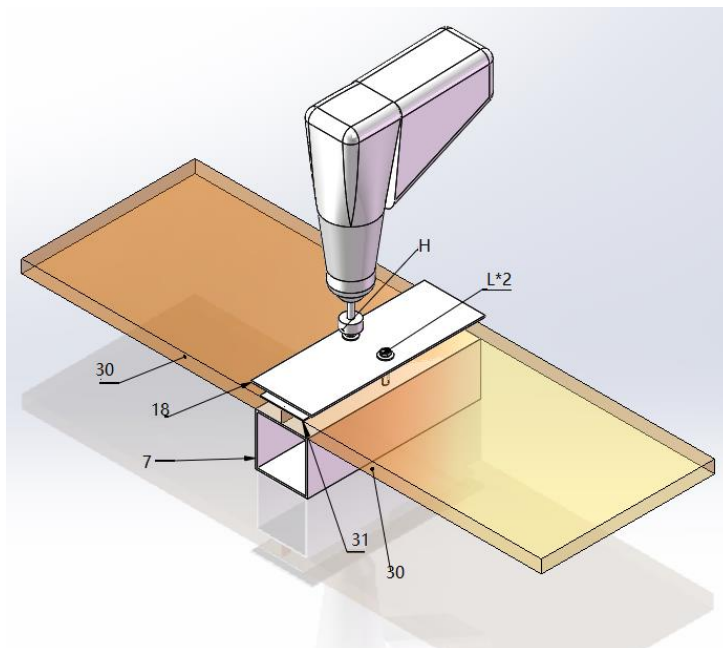
„**ACHTUNG:** bitte prüfen Sie alle Einzelteile vor der Montage. Reklamationen bzgl. defekter Teile, Kratzer usw. können wir nach Montage nicht mehr anerkennen. Bitte reklamieren Sie an verkauf@abson.biz“

SCHRITT 7

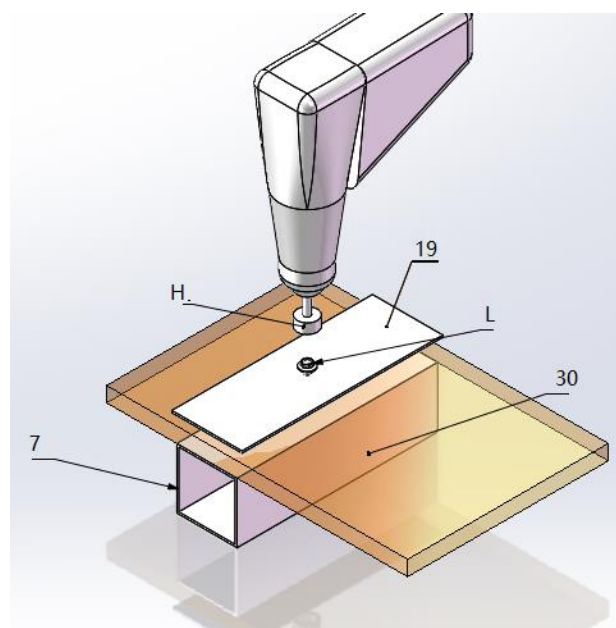


„**ACHTUNG:** bitte prüfen Sie alle Einzelteile vor der Montage. Reklamationen bzgl. defekter Teile, Kratzer usw. können wir nach Montage nicht mehr anerkennen. Bitte reklamieren Sie an verkauf@abson.biz“

7-1*10

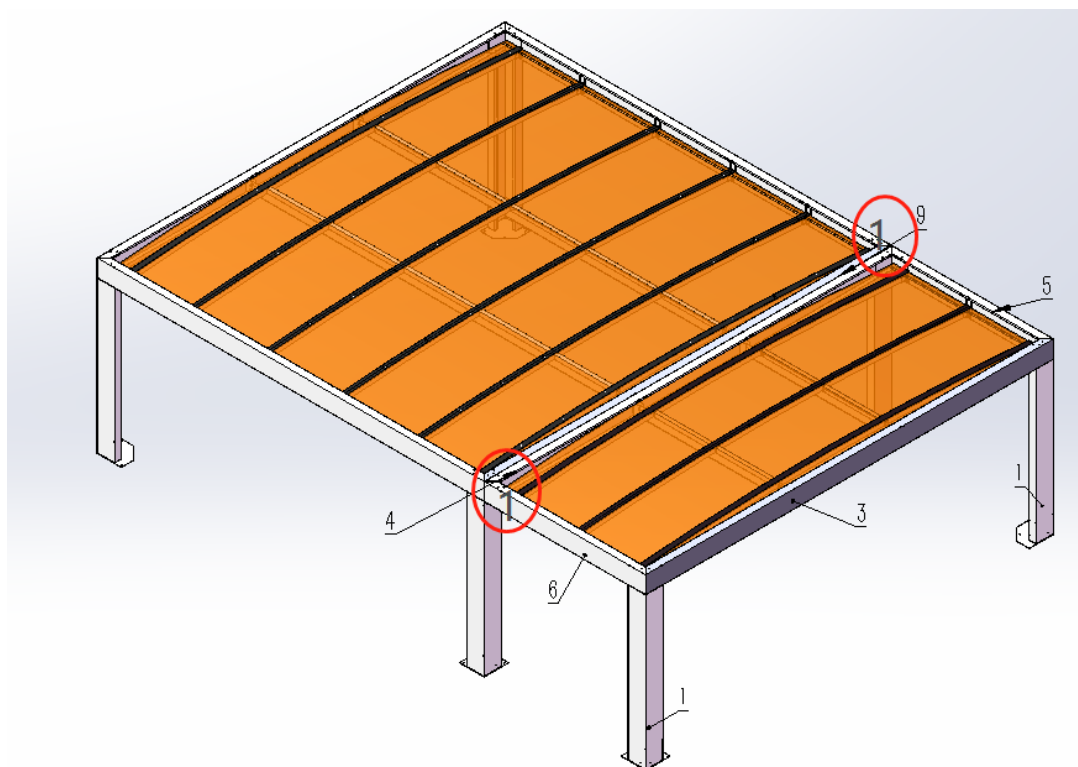


7-2*20

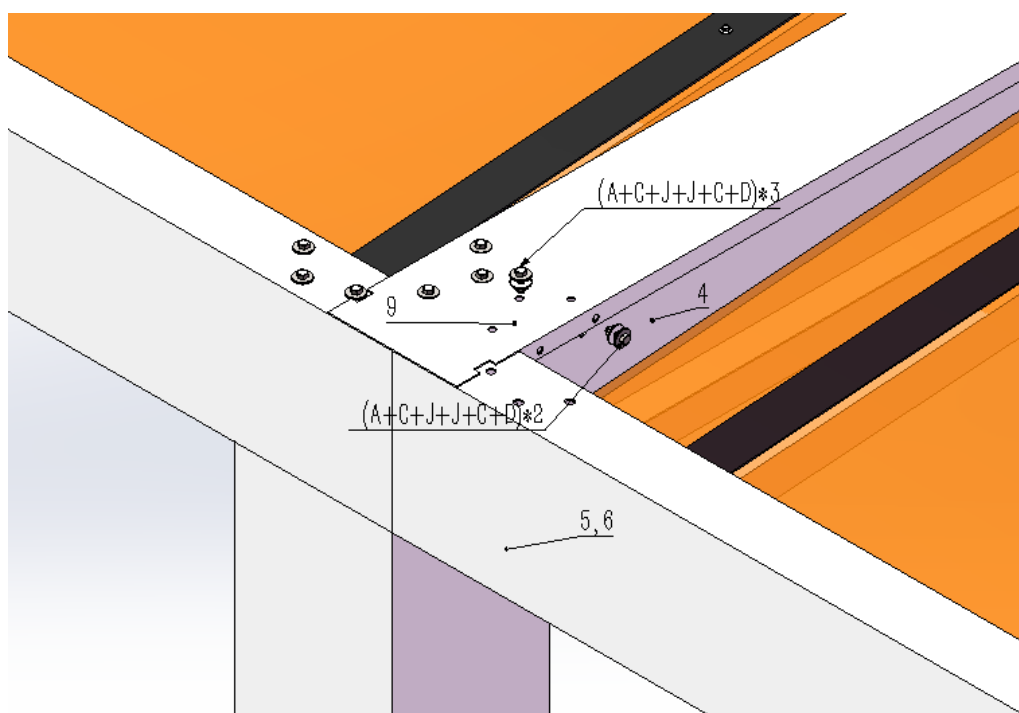


„**ACHTUNG:** bitte prüfen Sie alle Einzelteile vor der Montage. Reklamationen bzgl. defekter Teile, Kratzer usw. können wir nach Montage nicht mehr anerkennen. Bitte reklamieren Sie an verkauf@abson.biz“

SCHRITT 8

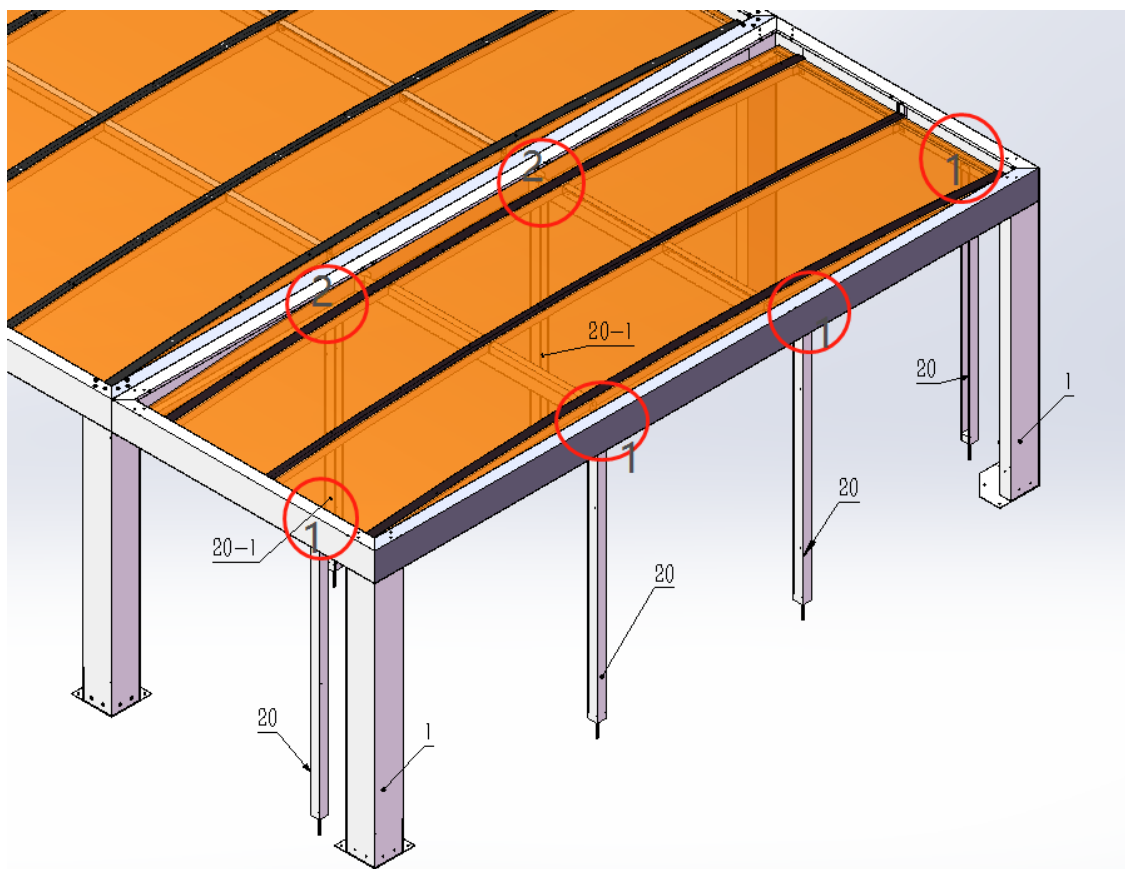


8-1*2

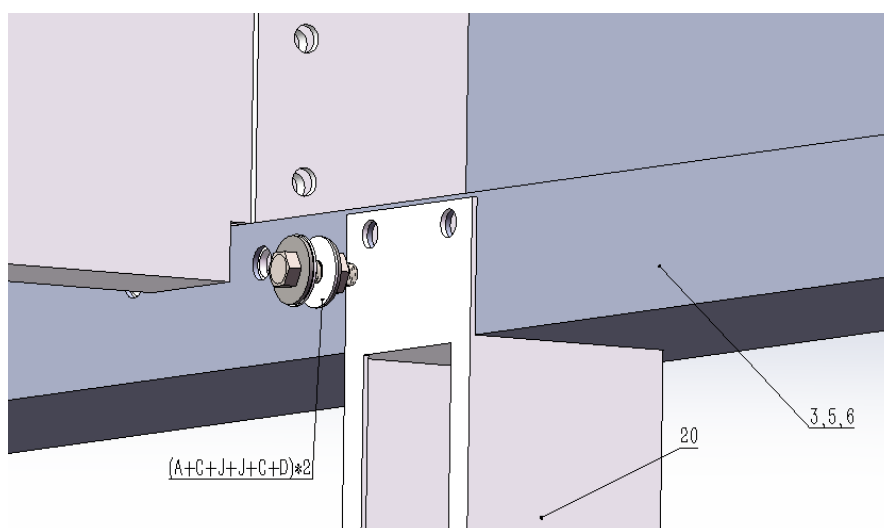


„**ACHTUNG:** bitte prüfen Sie alle Einzelteile vor der Montage. Reklamationen bzgl. defekter Teile, Kratzer usw. können wir nach Montage nicht mehr anerkennen. Bitte reklamieren Sie an verkauf@abson.biz“

SCHRITT 9

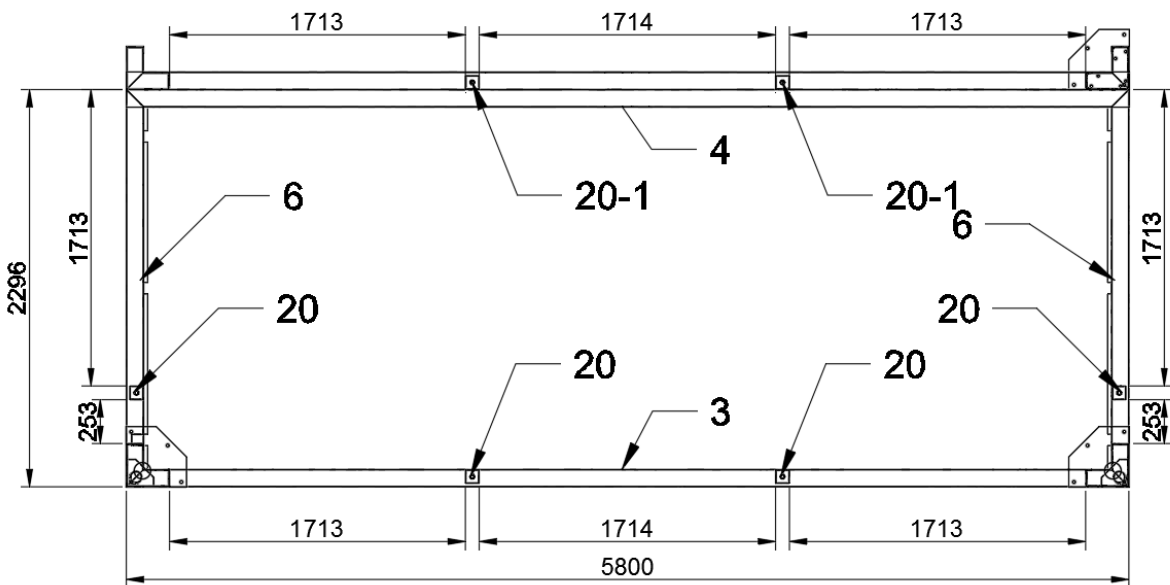
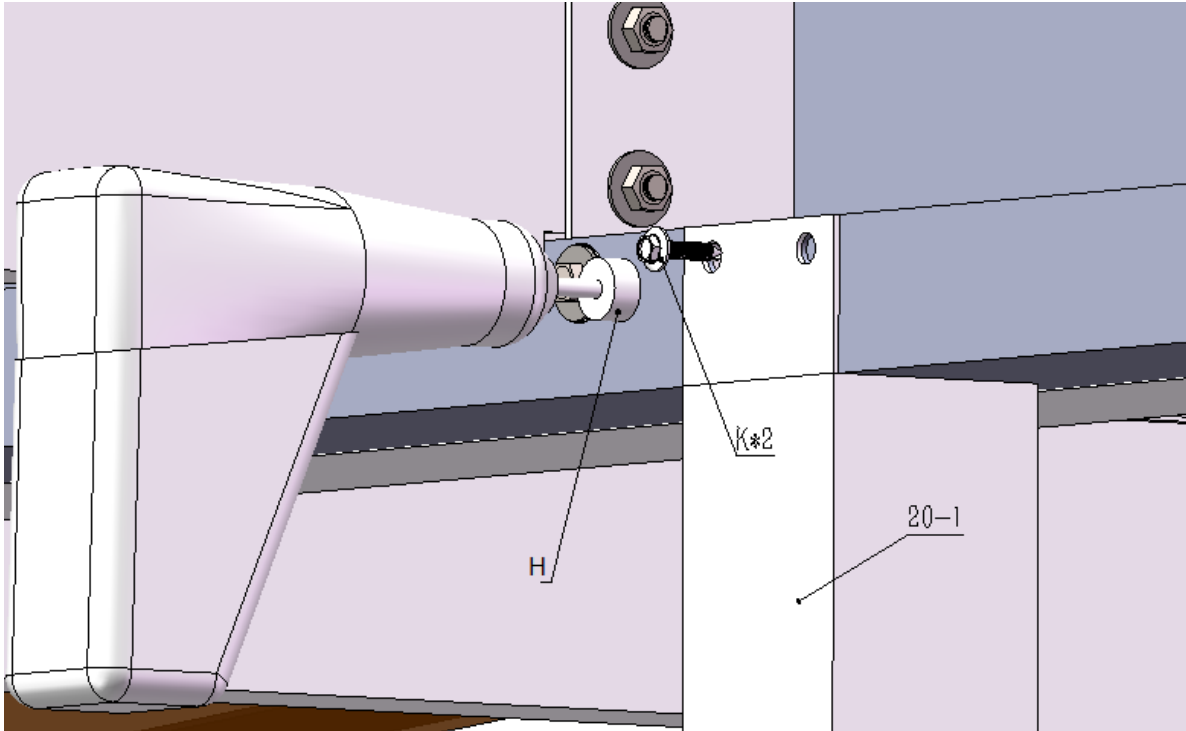


9-1*4



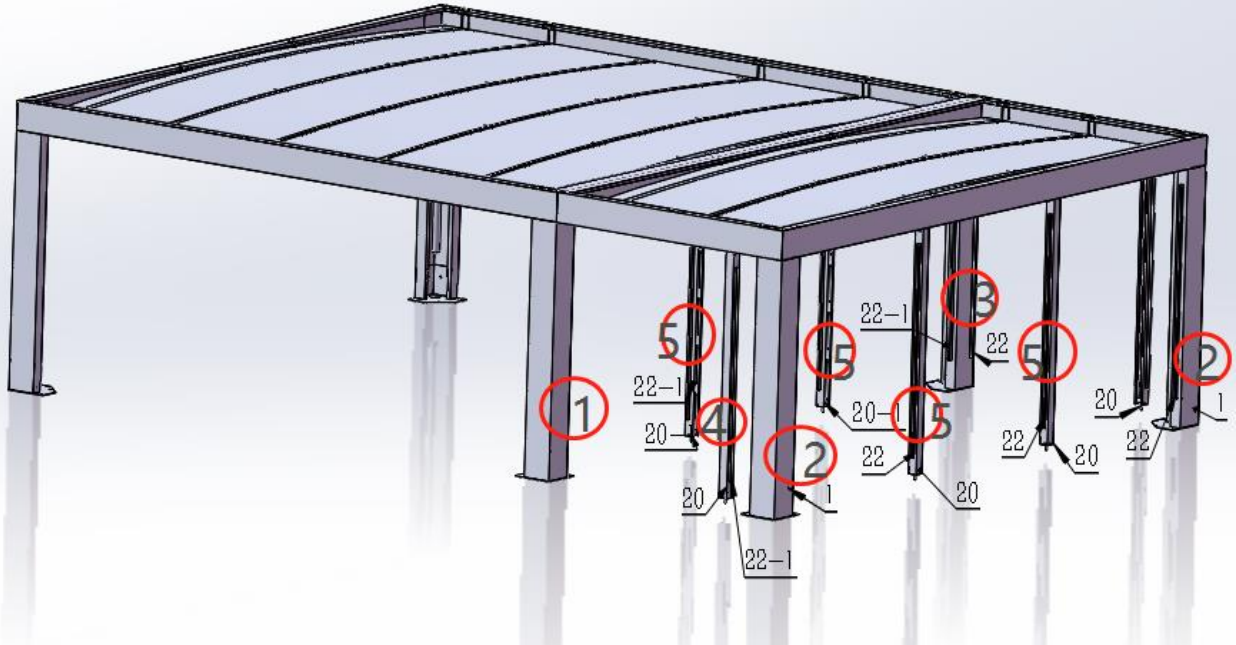
„**ACHTUNG:** bitte prüfen Sie alle Einzelteile vor der Montage. Reklamationen bzgl. defekter Teile, Kratzer usw. können wir nach Montage nicht mehr anerkennen. Bitte reklamieren Sie an verkauf@abson.biz“

9-2*2



„**ACHTUNG:** bitte prüfen Sie alle Einzelteile vor der Montage. Reklamationen bzgl. defekter Teile, Kratzer usw. können wir nach Montage nicht mehr anerkennen. Bitte reklamieren Sie an verkauf@abson.biz“

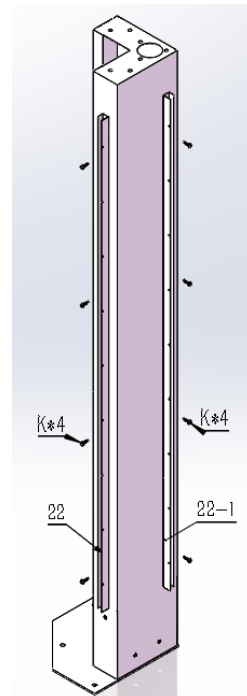
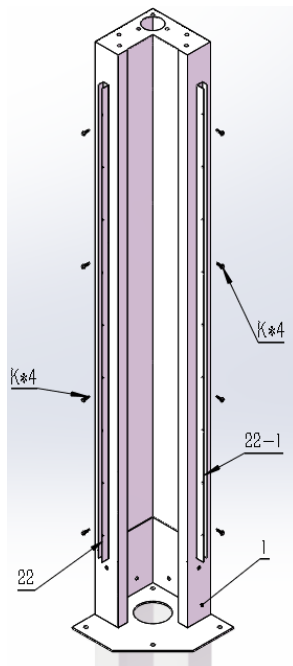
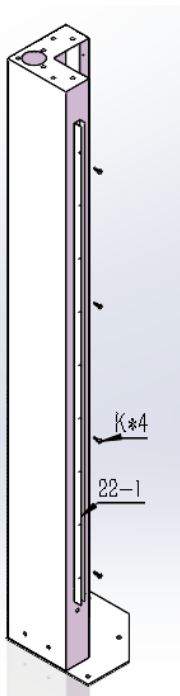
SCHRITT 10



10-1*1

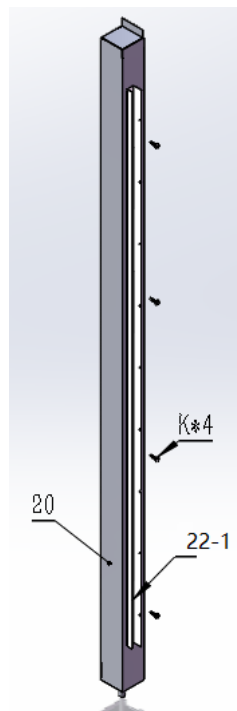
10-2*2

10-3*1

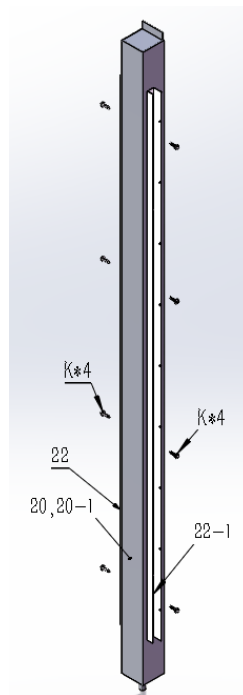


„**ACHTUNG:** bitte prüfen Sie alle Einzelteile vor der Montage. Reklamationen bzgl. defekter Teile, Kratzer usw. können wir nach Montage nicht mehr anerkennen. Bitte reklamieren Sie an verkauf@abson.biz“

10-4*1

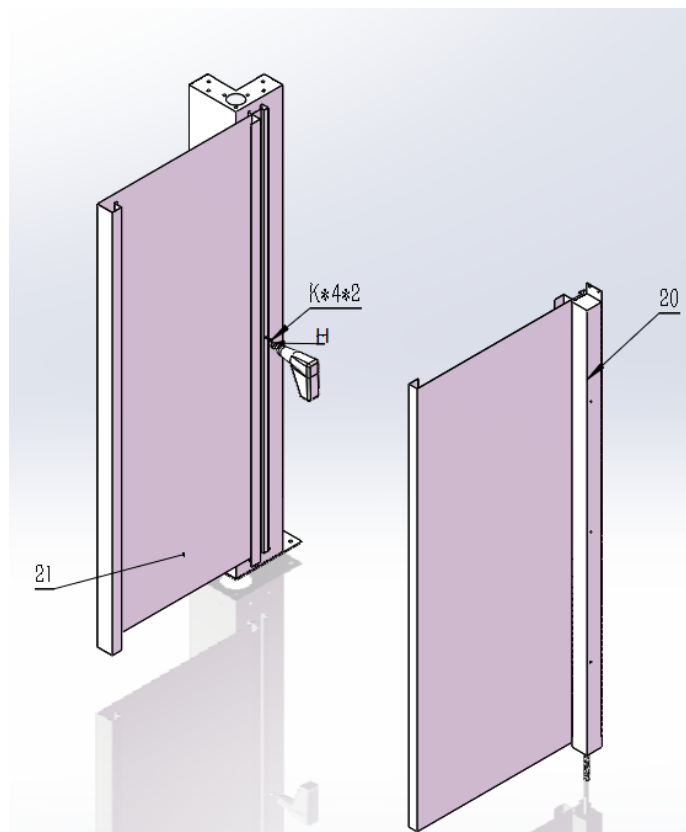
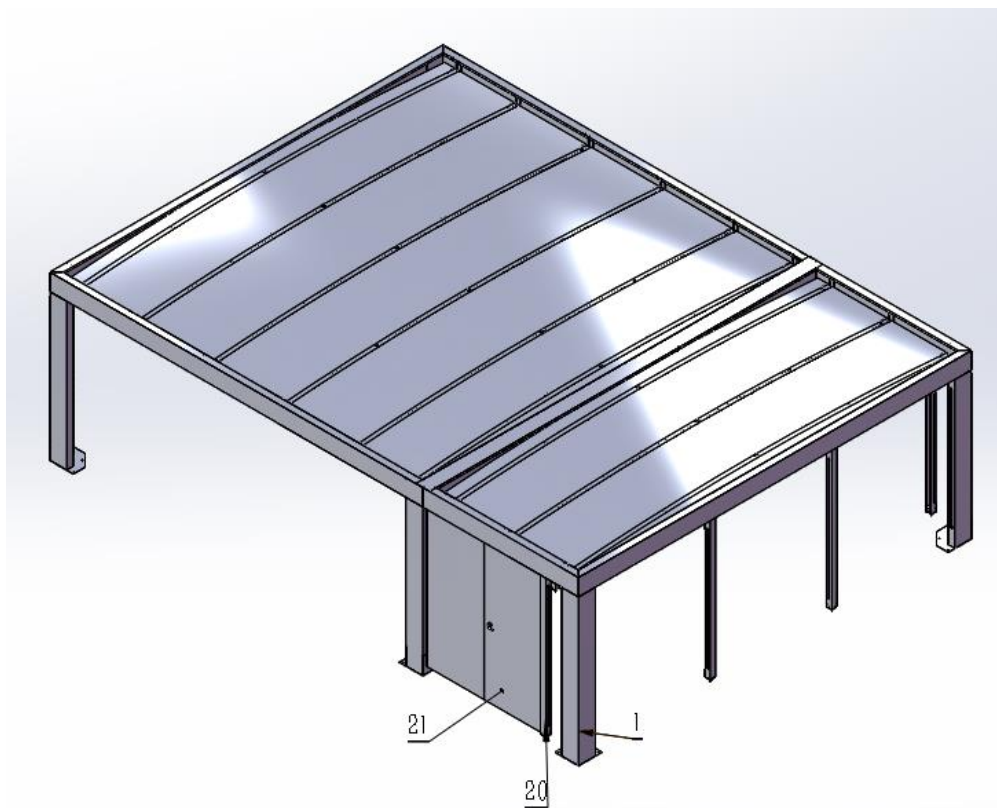


10-5*5

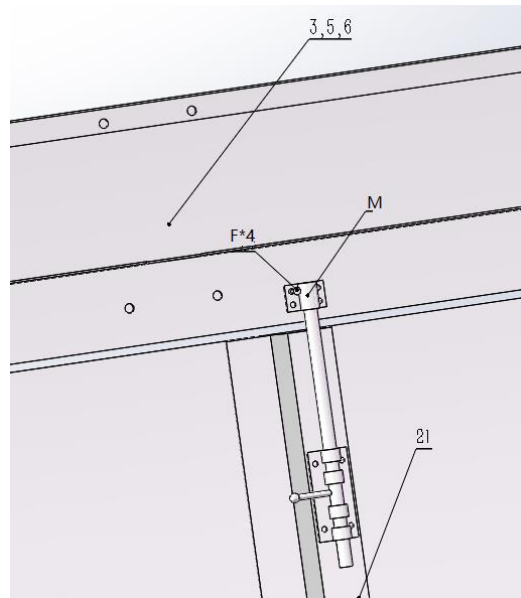
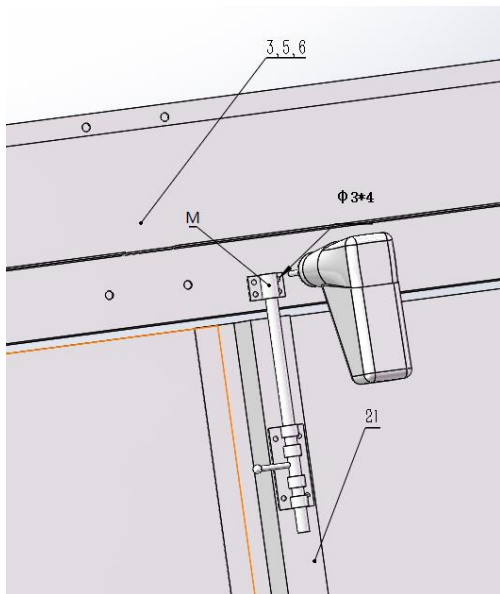


„**ACHTUNG:** bitte prüfen Sie alle Einzelteile vor der Montage. Reklamationen bzgl. defekter Teile, Kratzer usw. können wir nach Montage nicht mehr anerkennen. Bitte reklamieren Sie an verkauf@abson.biz“

SCHRITT 11

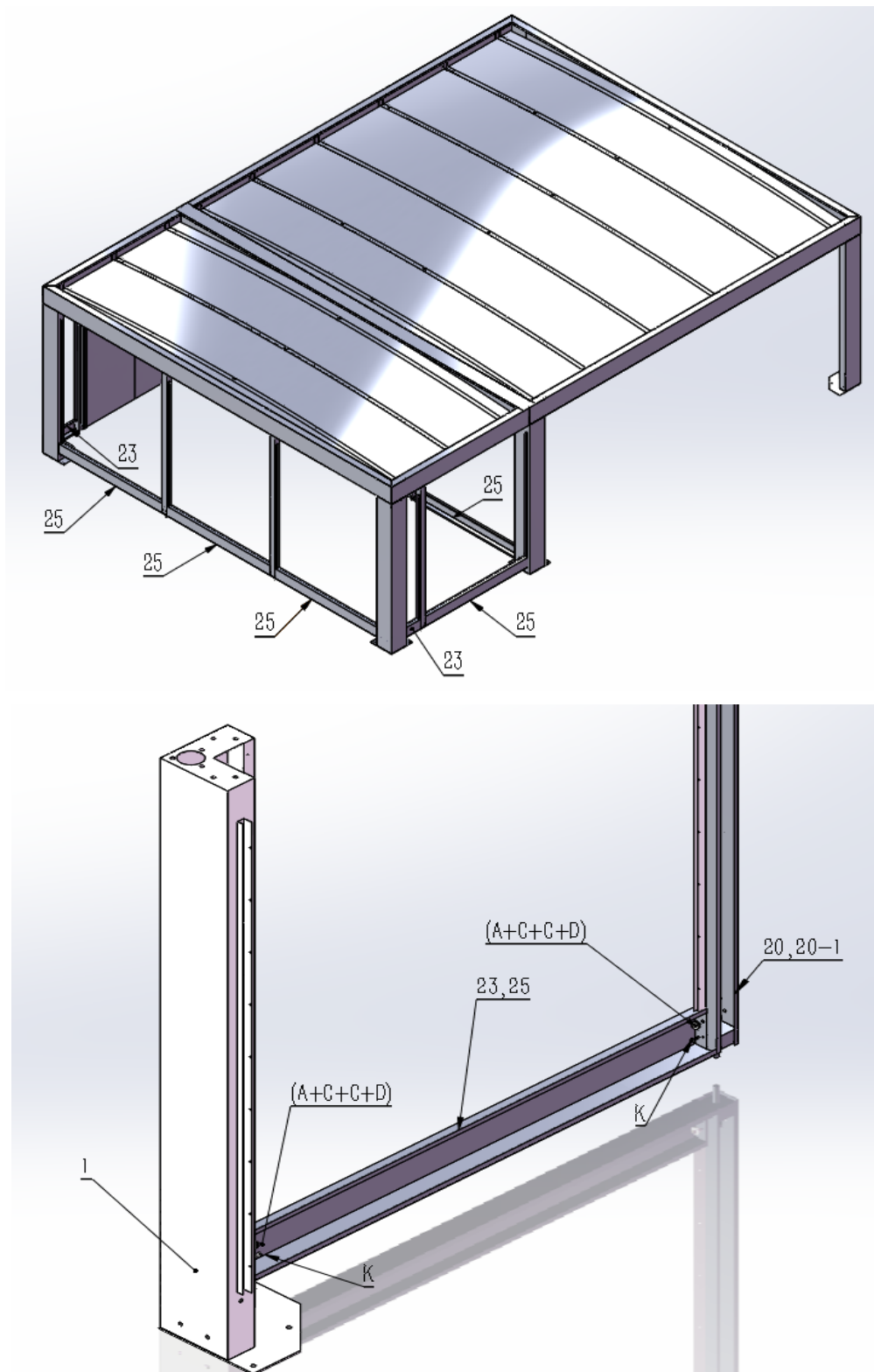


„**ACHTUNG:** bitte prüfen Sie alle Einzelteile vor der Montage. Reklamationen bzgl. defekter Teile, Kratzer usw. können wir nach Montage nicht mehr anerkennen. Bitte reklamieren Sie an verkauf@abson.biz“



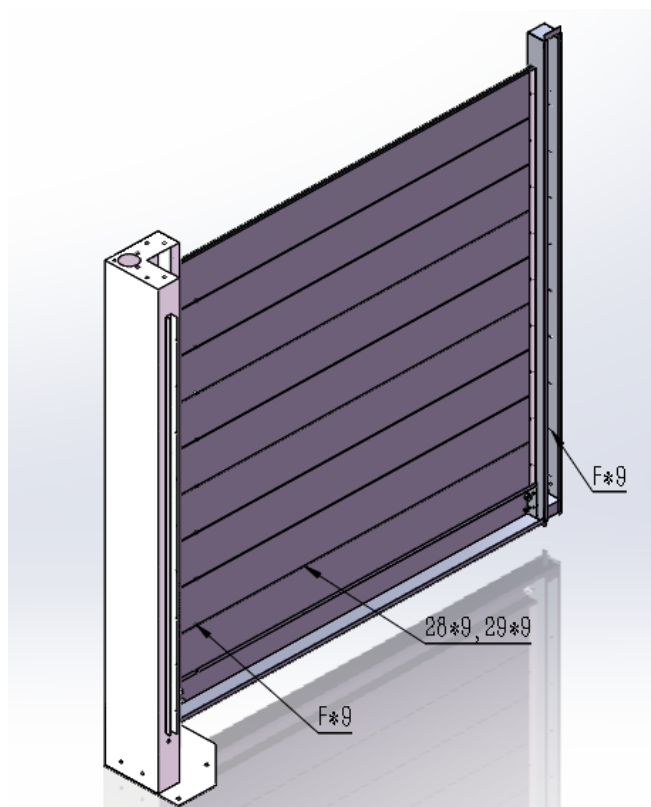
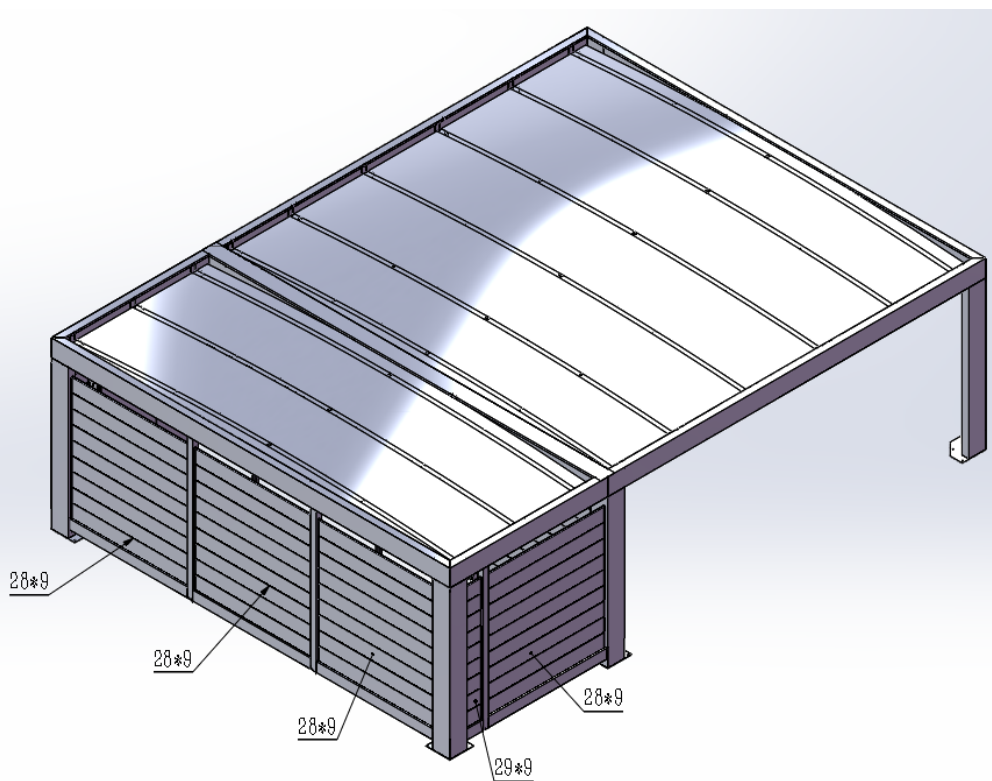
„ACHTUNG: bitte prüfen Sie alle Einzelteile vor der Montage. Reklamationen bzgl. defekter Teile, Kratzer usw. können wir nach Montage nicht mehr anerkennen. Bitte reklamieren Sie an verkauf@abson.biz“

SCHRITT 12



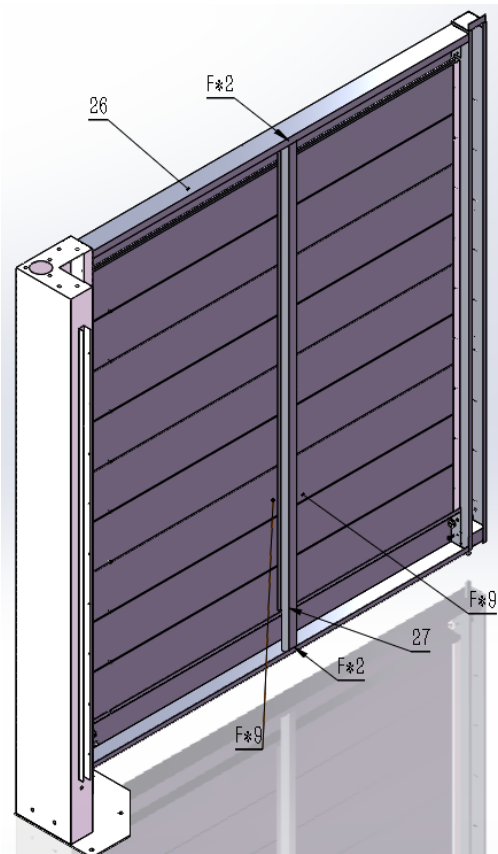
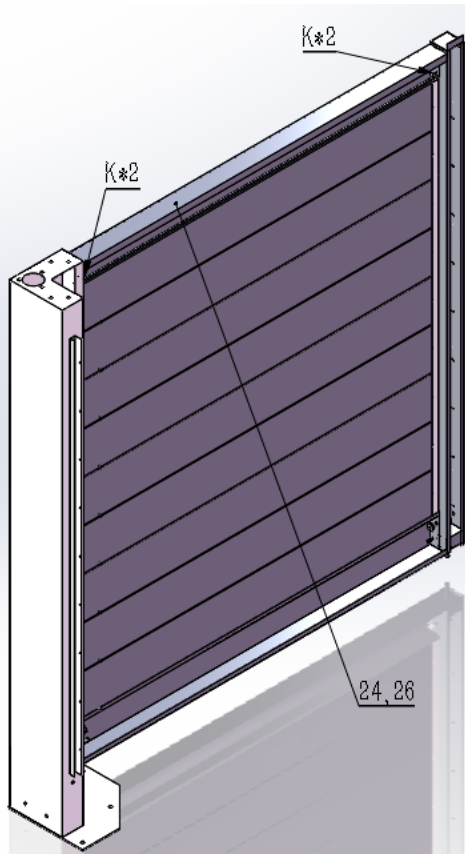
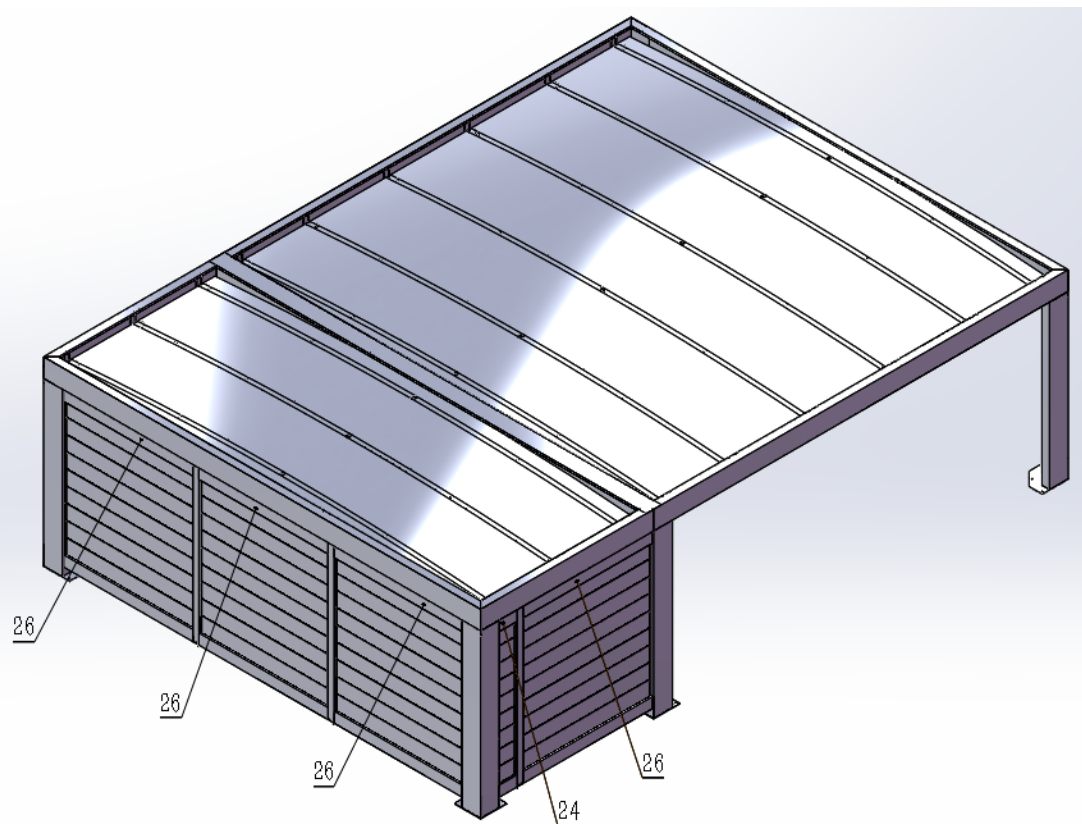
„**ACHTUNG:** bitte prüfen Sie alle Einzelteile vor der Montage. Reklamationen bzgl. defekter Teile, Kratzer usw. können wir nach Montage nicht mehr anerkennen. Bitte reklamieren Sie an verkauf@abson.biz“

SCHRITT 13



„**ACHTUNG:** bitte prüfen Sie alle Einzelteile vor der Montage. Reklamationen bzgl. defekter Teile, Kratzer usw. können wir nach Montage nicht mehr anerkennen. Bitte reklamieren Sie an verkauf@abson.biz“

SCHRITT 14



„**ACHTUNG:** bitte prüfen Sie alle Einzelteile vor der Montage. Reklamationen bzgl. defekter Teile, Kratzer usw. können wir nach Montage nicht mehr anerkennen. Bitte reklamieren Sie an verkauf@abson.biz“