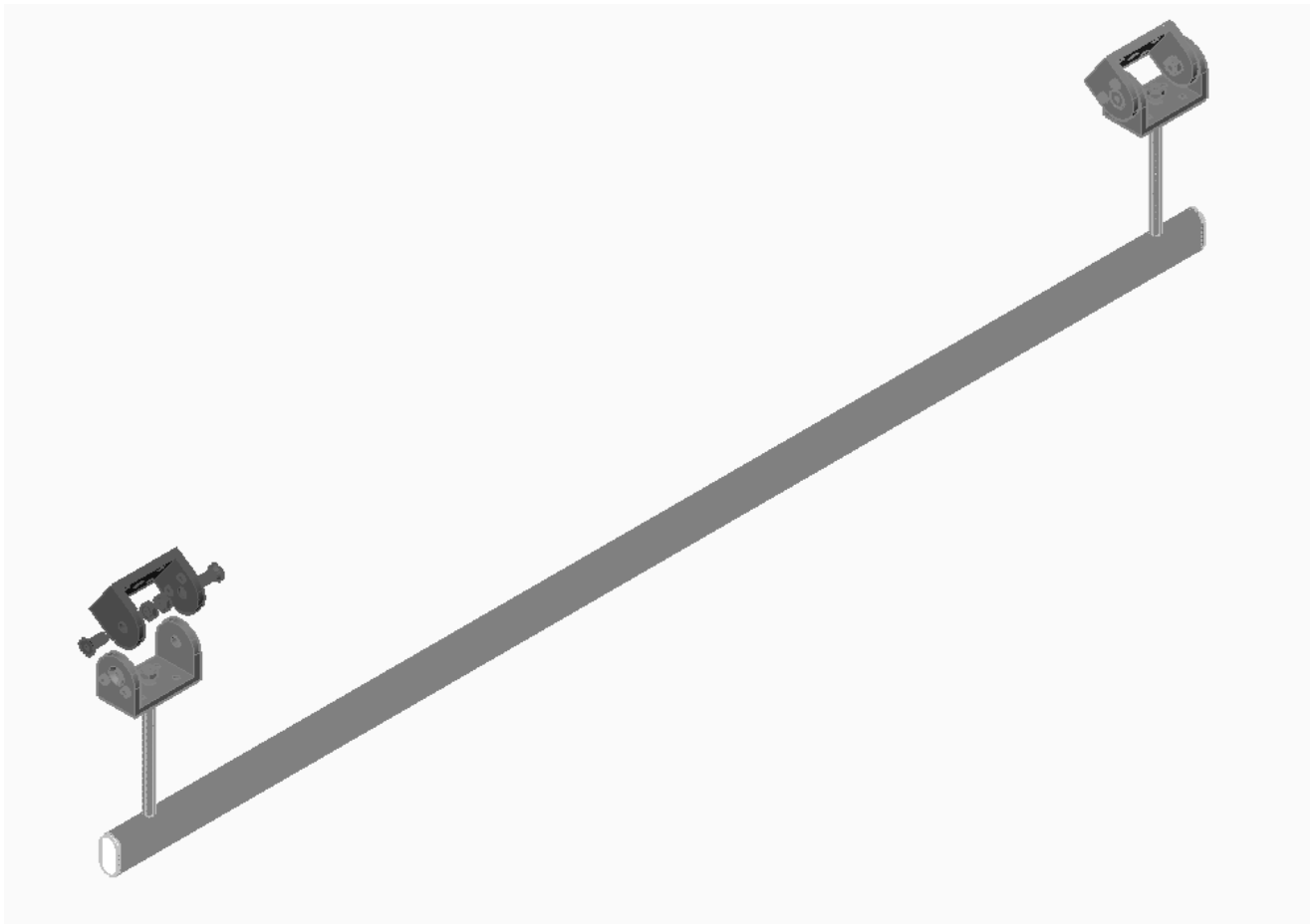


Möbelprogramm zum selber Bauen

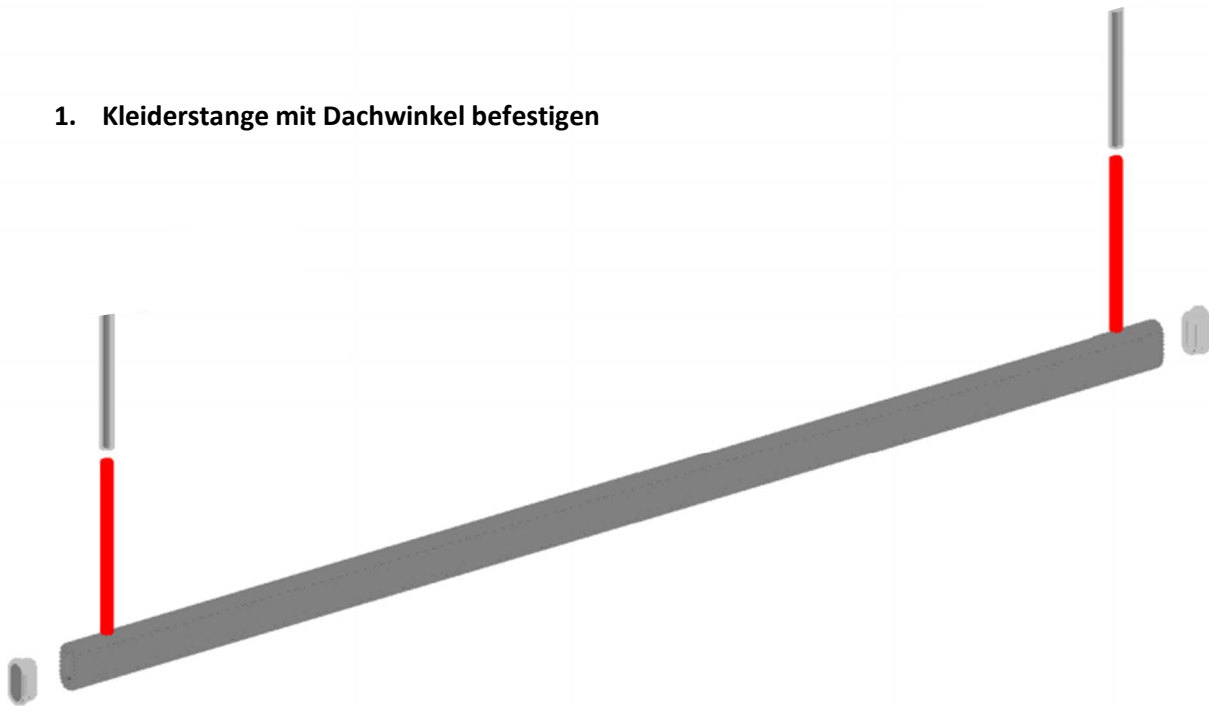
102-01

ERZEUGT DURCH EINE AUTODESK-STUDENTENVERSION

- **Anleitung bitte aufbewahren**
- Lesen Sie zuerst die Montage-Anleitung und beginnen Sie dann mit der Montage
- Bei nicht vorschriftsmäßiger und/oder nicht fachmännischer Montage wird für Personen- oder Sachschäden keinerlei Haftung übernommen
- Sollte es trotz aller Bemühungen unsererseits, Ihnen ein qualitativ hochwertiges Möbelstück zu liefern, zu Fehlteilen kommen, schicken Sie uns bitte eine Nachricht
Mail: verkauf@flexo-raumsysteme.de
- Zur schnellen Beanstandungsbearbeitung benötigen wir:
 - Nummer der Montageanleitung = 003-01
 - Angabe fehlendes/defektes Teil, mit Stückzahl



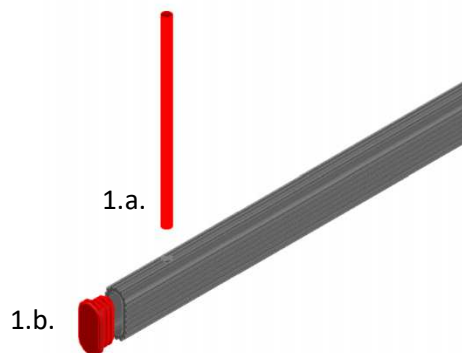
1. Kleiderstange mit Dachwinkel befestigen



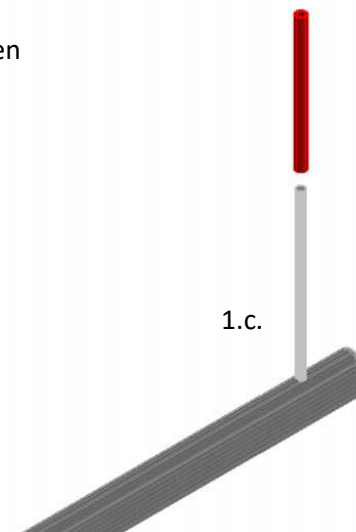
1.a. Gewindestange bis unten in die Kleiderstange drehen

1.b. Abdeckkappe aufdrücken

1.c. Aluminium Hülse über die Gewindestange führen

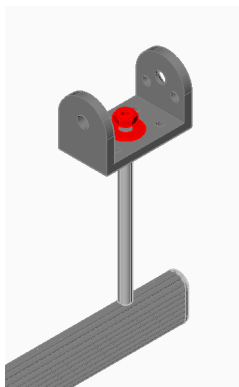


1.b.



1.c.

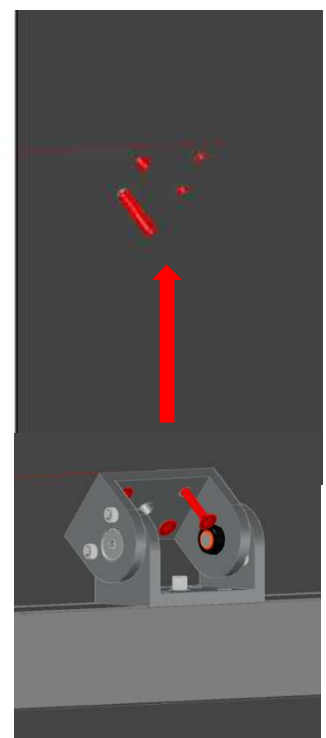
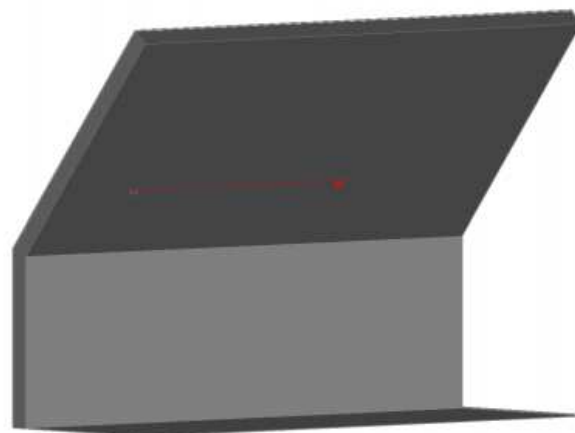
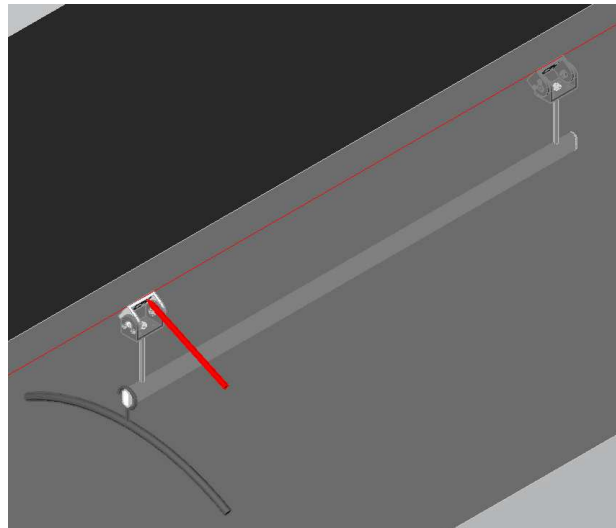
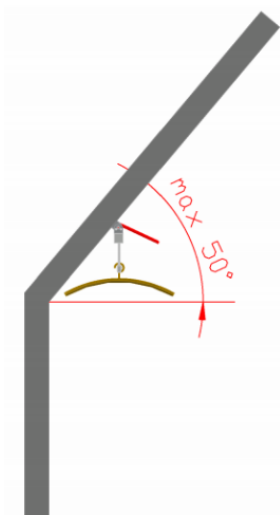
1.d. Winkel für die Dachschräge anschrauben und mit der Unterlegscheibe + Mutter M6 kontern.



2. Montage der Kleiderstange



2.a. Die Kleiderstange mit den Winkeln an die Dachschräge halten und in die Waage bringen, Bohrungen anzeichnen und dem Untergrund entsprechend verschrauben.



3. Fertig!