

Einhell

TC-LL 2

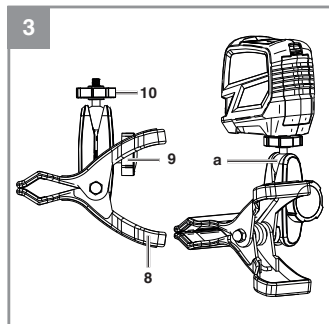
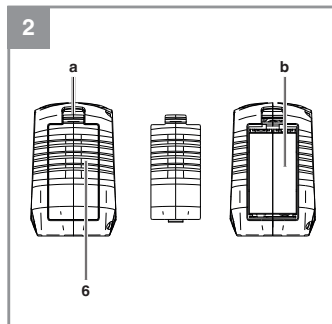
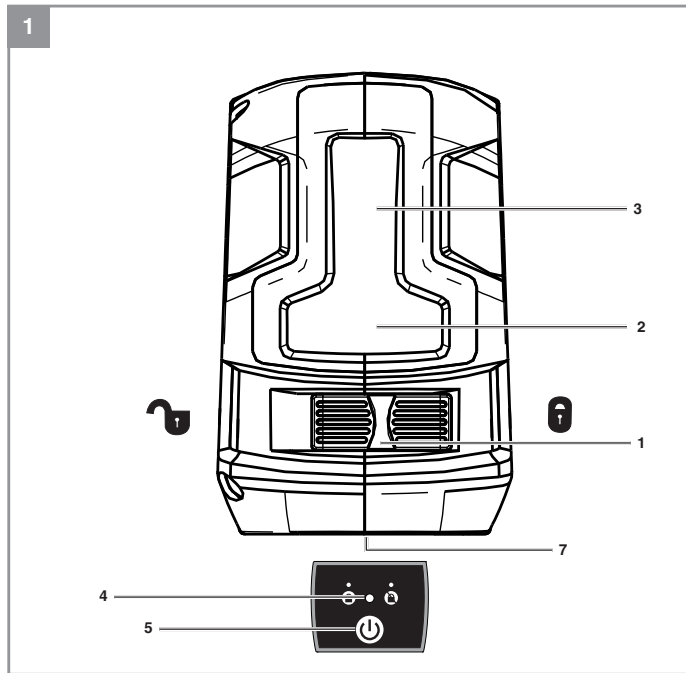
D	Originalbetriebsanleitung Kreuzlinienlaser	SK	Originálny návod na obsluhu Křížový laser
GB	Original operating instructions Cross-line laser	NL	Originele handleiding Kruislijnlaser
F	Instructions d'origine Laser à lignes croisées	E	Manual de instrucciones original Láser de líneas cruzadas
I	Istruzioni per l'uso originali Laser a linee incrociate	FIN	Alkuperäiskäyttöohje Ristilaser
DK/ N	Original betjeningsvejledning Krydslaser	SLO	Originalna navodila za uporabo Križni linijski laser
S	Original-bruksanvisning Korslinjelaser	H	Eredeti használati utasítás Keresztvonal lézer
CZ	Originální návod k obsluze Křížový laser	GR	Πρωτότυπες Οδηγίες χρήσης Λείζερ σταυρωτών γραμμών

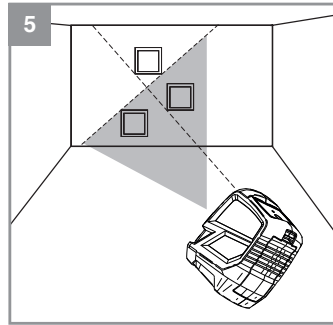
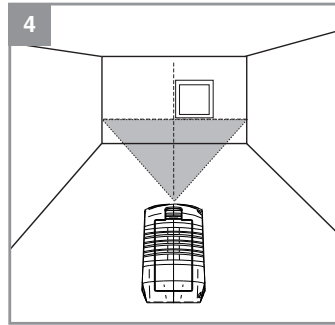


Art.-Nr.: 22.701.05

I.-Nr.: 11016







Inhaltsverzeichnis

1. Sicherheitshinweise
2. Gerätebeschreibung und Lieferumfang
3. Bestimmungsgemäße Verwendung
4. Technische Daten
5. Vor Inbetriebnahme
6. Bedienung
7. Reinigung, Wartung und Ersatzteilbestellung
8. Entsorgung und Wiederverwertung
9. Lagerung

D



Gefahr! - Zur Verringerung des Verletzungsrisikos Bedienungsanleitung lesen

Gefahr!

Beim Benutzen von Geräten müssen einige Sicherheitsvorkehrungen eingehalten werden, um Verletzungen und Schäden zu verhindern. Lesen Sie diese Bedienungsanleitung / Sicherheitshinweise deshalb sorgfältig durch. Bewahren Sie diese gut auf, damit Ihnen die Informationen jederzeit zur Verfügung stehen. Falls Sie das Gerät an andere Personen übergeben sollten, händigen Sie diese Bedienungsanleitung / Sicherheitshinweise bitte mit aus. Wir übernehmen keine Haftung für Unfälle oder Schäden, die durch Nichtbeachten dieser Anleitung und den Sicherheitshinweisen entstehen.

1. Sicherheitshinweise**Gefahr!**

Lesen Sie alle Sicherheitshinweise und Anweisungen. Versäumnisse bei der Einhaltung der Sicherheitshinweise und Anweisungen können elektrischen Schlag, Brand und/oder schwere Verletzungen verursachen. **Bewahren Sie alle Sicherheitshinweise und Anweisungen für die Zukunft auf.**

Spezielle Hinweise zum Laser

Vorsicht: Laserstrahlung
Nicht in den Strahl blicken
Laserklasse 2



- Niemals direkt in den Strahlengang blicken.
- Den Laserstrahl nie auf reflektierende Flächen und Personen oder Tiere richten. Auch ein Laserstrahl mit geringer Leistung kann Schäden am Auge verursachen.
- Vorsicht - wenn andere als die hier angegebenen Verfahrensweisen ausgeführt werden, kann dies zu einer gefährlichen Strahlungsposition führen.
- Lasermodul niemals öffnen.

- Es ist nicht erlaubt Veränderungen am Laser vorzunehmen um die Leistung des Lasers zu erhöhen.
- Der Hersteller übernimmt keine Haftung für Schäden die durch Nichtbeachtung der Sicherheitshinweise entstehen.

Sicherheitshinweise zu den Batterien
Nutzung der Batterien

- Das Einsetzen von Batterien bei eingeschaltetem Laser kann zu Unfällen führen.
- Bei ungeeigneter Benutzung kann es zum Auslaufen der Batterien kommen. Vermeiden Sie Kontakt mit der Batterieflüssigkeit. Falls Sie in Kontakt mit Batterieflüssigkeit kommen sollten, reinigen Sie den Körperteil mit fließendem Wasser. Sollte Batterieflüssigkeit in die Augen geraten, sollten Sie zusätzlich sofort einen Arzt aufsuchen.
- Ausgelaufene Batterieflüssigkeit kann zu Hautreizungen und Verbrennungen führen.
- Setzen Sie Batterien niemals übermäßiger Wärme wie Sonnenschein, Feuer oder dergleichen aus.
- Laden Sie Batterien niemals wieder auf, die nicht dafür geeignet sind. Explosionsgefahr!
- Halten Sie Batterien von Kindern fern, schließen Sie sie nicht kurz oder nehmen Sie sie nicht auseinander.
- Suchen Sie sofort einen Arzt auf, wenn eine Batterie verschluckt wurde.
- Reinigen Sie Batterie- und Gerätekontakte vor dem Einlegen bei Bedarf.
- Achten Sie beim Einlegen auf die richtige Polarität.
- Entfernen Sie erschöpfte Batterien umgehend aus dem Gerät. Es besteht erhöhte Auslaufgefahr.
- Tauschen Sie immer alle Batterien gleichzeitig aus.
- Setzen Sie nur Batterien des gleichen Typs ein, verwenden Sie keine unterschiedlichen Typen oder gebrauchte und neue Batterien miteinander.
- Stellen Sie sicher, dass das Gerät nach Gebrauch abgeschaltet ist.
- Entfernen Sie die Batterien bei längerer Nichtverwendung aus dem Gerät.

2. Gerätebeschreibung und Lieferumfang

2.1 Gerätebeschreibung (Bild 1-3)

- 1 Ein-/Ausschalter (Blockieren des Lasers)
- 2 Horizontaler Laser
- 3 Vertikaler Laser
- 4 LED Anzeige
- 5 Auswahl Taste Laserlinien
- 6 Batteriefachdeckel
- 7 ¼ Zoll Innengewinde
- 8 Universalklemme
- 9 Justierschraube
- 10 ¼ Zoll Außengewinde mit Drehrad

2.2 Lieferumfang

- Öffnen Sie die Verpackung und nehmen Sie das Gerät vorsichtig aus der Verpackung.
- Entfernen Sie das Verpackungsmaterial sowie Verpackungs- und Transportsicherungen (falls vorhanden).
- Überprüfen Sie, ob der Lieferumfang vollständig ist.
- Kontrollieren Sie das Gerät und die Zubehörteile auf Transportschäden.
- Bewahren Sie die Verpackung nach Möglichkeit bis zum Ablauf der Garantiezeit auf.

Gefahr!

Gerät und Verpackungsmaterial sind kein Kinderspielzeug! Kinder dürfen nicht mit Kunststoffbeuteln, Folien und Kleinteilen spielen! Es besteht Verschlickungs- und Erstickungsgefahr!

- Kreuzlinienlaser
- Halterung
- Tasche
- Originalbetriebsanleitung
- Sicherheitshinweise

3. Bestimmungsgemäße Verwendung

Der Kreuzlinienlaser projiziert mithilfe von Lasern Linien an die Wand und ist dadurch bestimmt zum Ausrichten von z.B. Fliesen, Fenster, Türen oder Bilder.

Die Maschine darf nur nach ihrer Bestimmung verwendet werden. Jede weitere darüber hinausgehende Verwendung ist nicht bestimmungsgemäß. Für daraus hervorgerufene Schäden oder Verletzungen aller Art haftet der Benutzer/Bediener und nicht der Hersteller.

Bitte beachten Sie, dass unsere Geräte bestimmungsgemäß nicht für den gewerblichen, handwerklichen oder industriellen Einsatz konstruiert wurden. Wir übernehmen keine Gewährleistung, wenn das Gerät in Gewerbe-, Handwerks- oder Industriebetrieben sowie bei gleichzusetzenden Tätigkeiten eingesetzt wird.

4. Technische Daten

Stromversorgung: 2 x 1,5 V; Typ AA (LR06)
 Selbstnivellierbereich: ± 4°
 Genauigkeit: ± 0,5 mm/m
 Arbeitsbereich: 8 m
 Laserwellenlänge vertikal: 635 nm
 Laserwellenlänge horizontal: 635 nm
 Laserklasse: II
 Ausgangsleistung: < 1 mW
 Gewicht: 0,2 kg

5. Vor Inbetriebnahme

5.1 Batterien einsetzen (Bild 2)

- Schalten Sie das Gerät mit dem Ein-/Aus-schalter (1) aus
- Öffnen Sie den Batteriefachdeckel (6) indem Sie die Nase (a) nach unten drücken.
- Legen Sie die Batterien (b) ein und achten Sie dabei auf die richtige Polarität
- Schließen Sie den Batteriefachdeckel (6) wieder und achten Sie darauf, dass dieser einrastet

Blinkt die LED Anzeige kontinuierlich rot trotz gerade stehendem Gerät, so sind die Batterien leer. Tauschen Sie diese wie oben beschrieben aus.

5.2 Universalklemme verwenden (Bild 3 / Pos. 8)

Die mitgelieferte Universalklemme (8) können Sie an Tischen, Regalen oder ähnlichem durch Klemmung befestigen.

Um das Gerät auf die Universalklemme zu montieren gehen sie wie folgt vor:

- Setzen Sie das Gerät mit dem Innengewinde (7) am Boden des Gerätes auf das Außengewinde (10) der Universalklemme (8)
- Schrauben Sie mit Hilfe des Drehrades das Gerät an der Halterung fest
- Mithilfe des Justierschraube (9) und den Kugelgelenken (a) kann das Gerät auf die gewünschte Neigung verstellt werden

Die Demontage erfolgt in umgekehrter Reihenfolge

6. Bedienung

6.1 Ein-/Ausschalten (Bild 1)

Einschalten:

- Stellen Sie den Laser auf einen ebenen Untergrund oder montieren Sie ihn auf die Universalklemme und befestigen Sie diese wie in 5.2 beschrieben.
- Schalten sie den Laser ein indem Sie den Ein-/Aus-schalter nach links schieben (von vorn gesehen). Die Laser schalten sich ein, die LED (4) leuchtet grün und das Pendel ist nicht mehr blockiert, sodass sich der Laser ausrichten kann.
- Drücken Sie die Taste (5) um die vertikale oder die horizontale Linien einzeln aus- oder wieder einzublenden.

Ausschalten:

Zum Ausschalten schieben Sie den Ein-/Aus-schalter wieder nach rechts (von vorn gesehen). Die Laser schalten sich aus und das Pendel wird blockiert.

Hinweis!

Um Schäden bei Transport oder Lagerung zu vermeiden, muss das Gerät immer wie oben beschrieben ausgeschaltet sein.

6.2 Automatische Ausrichtung des Lasers (Bild 4)

Nach dem Einschalten mithilfe des Ein/Ausschalters (1) richten sich die Laser durch das Pendel nun selbst aus, sodass vertikale und horizontale Linie in Waage an der Wand angezeigt werden. (Siehe Bild 4)

Drücken Sie die Taste 5 um die vertikale oder horizontale Linie einzeln auszublenden oder einzublenden.

Hinweis!

Achten Sie darauf, dass das Gerät nicht über 4 Grad gekippt wird oder schräg steht. In diesem Fall blinken die Laserstrahlen und die LED (4) leuchtet rot.

6.3 Manuelle Ausrichtung des Lasers (Bild 5)

Der Laser kann auch manuell ausgerichtet werden, sodass eine diagonale Linie angezeigt werden kann. Gehen sie dazu wie folgt vor:

- Stellen Sie den Laser auf einen ebenen Untergrund oder montieren Sie ihn auf die Universalklemme und befestigen Sie diese wie in 5.2 beschrieben.
- Schalten sie das Gerät ein indem Sie den Ein-/Aus-schalter (1) nach links schieben (Von vorn gesehen).
- Warten Sie bis sich die Laser ausgerichtet haben und stellen Sie den Ein/Ausschalter (1) wieder nach rechts.
- Drücken Sie nun Die Taste (5). Die Laser schalten sich ein und die LED (4) leuchtet rot, da das Pendel blockiert ist.
- Nun können Sie den Laser auf den von ihnen gewünschten Winkel kippen, dass die Linien diagonal an der Wand angezeigt werden. (Siehe Bild 5)
- Drücken Sie die Taste (5) um die vertikale oder die horizontale Linie einzeln auszublenden, einzublenden oder das Gerät wieder auszuschalten.

7. Reinigung, Wartung und Ersatzteilbestellung

7.1 Reinigung

- Halten Sie Schutzvorrichtungen, Luftschlitze und Motorenhäuser so staub- und schmutzfrei wie möglich. Reiben Sie das Gerät mit einem sauberen Tuch ab oder blasen Sie es mit Druckluft bei niedrigem Druck aus.
- Wir empfehlen, dass Sie das Gerät direkt nach jeder Benutzung reinigen.
- Reinigen Sie das Gerät regelmäßig mit einem feuchten Tuch und etwas Schmierseife. Verwenden Sie keine Reinigungs- oder Lösungsmittel; diese könnten die Kunststoffteile des Gerätes angreifen. Achten Sie darauf, dass kein Wasser in das Geräteinnere gelangen kann. Das Eindringen von Wasser in ein Elektrogerät erhöht das Risiko eines elektrischen Schlages.

7.2 Wartung

Im Geräteinneren befinden sich keine weiteren zu wartenden Teile.

7.3 Ersatzteil- und Zubehörbestellung:

Bei der Ersatzteilbestellung sollten folgende Angaben gemacht werden;

- Typ des Gerätes
- Artikelnummer des Gerätes
- Ident-Nummer des Gerätes
- Ersatzteilnummer des erforderlichen Ersatzteils

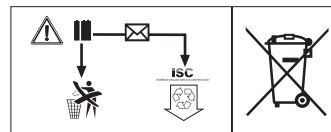
Aktuelle Preise und Infos finden Sie unter www.Einhell-Service.com

8. Entsorgung und Wiederverwertung

Das Gerät befindet sich in einer Verpackung um Transportschäden zu verhindern. Diese Verpackung ist Rohstoff und ist somit wieder verwendbar oder kann dem Rohstoffkreislauf zurückgeführt werden. Das Gerät und dessen Zubehör bestehen aus verschiedenen Materialien, wie z.B. Metall und Kunststoffe. Defekte Geräte gehören nicht in den Hausmüll. Zur fachgerechten Entsorgung sollte das Gerät an einer geeigneten Sammelstellen abgegeben werden. Wenn Ihnen keine Sammelstelle bekannt ist, sollten Sie bei der Gemeindeverwaltung nachfragen.

Entsorgung der Batterien

Batterien beinhalten umweltgefährdende Materialien. Werfen Sie Batterien nicht in den Hausmüll, ins Feuer oder ins Wasser. Batterien sollen gesammelt, recycelt oder umweltfreundlich entsorgt werden. Senden Sie verbrauchte Batterien an die Einhell Germany AG, Wiesenweg 22 in D-94405 Landau. Dort wird vom Hersteller eine fachgerechte Entsorgung gewährleistet.



9. Lagerung

Lagern Sie das Gerät und dessen Zubehör an einem dunklen, trockenen und frostfreiem Ort. Die optimale Lagertemperatur liegt zwischen 5 und 30 °C. Bewahren Sie das Elektrowerkzeug in der Originalverpackung auf.

D



Nur für EU-Länder

Werfen Sie Elektrowerkzeuge nicht in den Hausmüll!

Gemäß europäischer Richtlinie 2012/19/EU über Elektro- und Elektronik-Altgeräte und Umsetzung in nationales Recht müssen verbrauchte Elektrowerkzeuge getrennt gesammelt werden und einer umweltgerechten Wiederverwertung zugeführt werden.

Recycling-Alternative zur Rücksendeaufforderung:

Der Eigentümer des Elektrogerätes ist alternativ anstelle Rücksendung zur Mitwirkung bei der sachgerechten Verwertung im Falle der Eigentumsaufgabe verpflichtet. Das Altgerät kann hierfür auch einer Rücknahmestelle überlassen werden, die eine Beseitigung im Sinne der nationalen Kreislaufwirtschafts- und Abfallgesetze durchführt. Nicht betroffen sind den Altgeräten beigelegte Zubehörteile und Hilfsmittel ohne Elektrobestandteile.

Der Nachdruck oder sonstige Vervielfältigung von Dokumentation und Begleitpapieren der Produkte, auch auszugsweise, ist nur mit ausdrücklicher Zustimmung der Einhell Germany AG zulässig.

Technische Änderungen vorbehalten

Garantieurkunde

Sehr geehrte Kundin, sehr geehrter Kunde,
unsere Produkte unterliegen einer strengen Qualitätskontrolle. Sollte dieses Gerät dennoch einmal nicht einwandfrei funktionieren, bedauern wir dies sehr und bitten Sie, sich an unseren Servicedienst unter der auf dieser Garantiekarte angegebenen Adresse zu wenden. Gerne stehen wir Ihnen auch telefonisch über die angegebene Servicenummer zur Verfügung. Für die Geltendmachung von Garantieansprüchen gilt folgendes:

1. Diese Garantiebedingungen richten sich ausschließlich an Verbraucher, d. h. natürliche Personen, die dieses Produkt weder im Rahmen ihrer gewerblichen noch anderen selbständigen Tätigkeit nutzen wollen. Diese Garantiebedingungen regeln zusätzliche Garantieleistungen, die der u. g. Hersteller zusätzlich zur gesetzlichen Gewährleistung Käufern seiner Neugeräte verspricht. Ihre gesetzlichen Gewährleistungsansprüche werden von dieser Garantie nicht berührt. Unsere Garantieleistung ist für Sie kostenlos.
2. Die Garantieleistung erstreckt sich ausschließlich auf Mängel an einem von Ihnen erworbenen neuen Gerät des u. g. Herstellers, die auf einem Material- oder Herstellungsfehler beruhen und ist nach unserer Wahl auf die Behebung solcher Mängel am Gerät oder den Austausch des Gerätes beschränkt. Bitte beachten Sie, dass unsere Geräte bestimmungsgemäß nicht für den gewerblichen, handwerklichen oder beruflichen Einsatz konstruiert wurden. Ein Garantievertrag kommt daher nicht zustande, wenn das Gerät innerhalb der Garantiezeit in Gewerbe-, Handwerks- oder Industriebetrieben verwendet wurde oder einer gleichzusetzenden Beanspruchung ausgesetzt war.
3. Von unserer Garantie ausgenommen sind:
 - Schäden am Gerät, die durch Nichtbeachtung der Montageanleitung oder aufgrund nicht fachgerechter Installation, Nichtbeachtung der Gebrauchsanleitung (wie durch z.B. Anschluss an eine falsche Netzspannung oder Stromart) oder Nichtbeachtung der Wartungs- und Sicherheitsbestimmungen oder durch Aussetzen des Geräts an anomale Umweltbedingungen oder durch mangelnde Pflege und Wartung entstanden sind.
 - Schäden am Gerät, die durch missbräuchliche oder unsachgemäße Anwendungen (wie z.B. Überlastung des Gerätes oder Verwendung von nicht zugelassenen Einsatzwerkzeugen oder Zubehör), Eindringen von Fremdkörpern in das Gerät (wie z.B. Sand, Steine oder Staub, Transportschäden), Gewaltanwendung oder Fremdeinwirkungen (wie z. B. Schäden durch Herunterfallen) entstanden sind.
 - Schäden am Gerät oder an Teilen des Geräts, die auf einen gebrauchsgemäßen, üblichen oder sonstigen natürlichen Verschleiß zurückzuführen sind.
4. Die Garantiezeit beträgt 24 Monate und beginnt mit dem Kaufdatum des Gerätes. Garantieansprüche sind vor Ablauf der Garantiezeit innerhalb von zwei Wochen, nachdem Sie den Defekt erkannt haben, geltend zu machen. Die Geltendmachung von Garantieansprüchen nach Ablauf der Garantiezeit ist ausgeschlossen. Die Reparatur oder der Austausch des Gerätes führt weder zu einer Verlängerung der Garantiezeit noch wird eine neue Garantiezeit durch diese Leistung für das Gerät oder für etwaige eingebaute Ersatzteile in Gang gesetzt. Dies gilt auch bei Einsatz eines Vor-Ort-Services.
5. Für die Geltendmachung Ihres Garantieanspruches melden Sie bitte das defekte Gerät an unter: www.Einhell-Service.com. Halten Sie bitte den Kaufbeleg oder andere Nachweise Ihres Kaufs des Neugeräts bereit. Geräte, die ohne entsprechende Nachweise oder ohne Typenschild eingeschendet werden, sind von der Garantieleistung aufgrund mangelnder Zuordnungsmöglichkeit ausgeschlossen. Ist der Defekt des Gerätes von unserer Garantieleistung erfasst, erhalten Sie umgehend ein repariertes oder neues Gerät zurück.

Selbstverständlich beheben wir gegen Erstattung der Kosten auch gerne Defekte am Gerät, die vom Garantiumfang nicht oder nicht mehr erfasst sind. Dazu senden Sie das Gerät bitte an unsere Serviceadresse.

Für Verschleiß-, Verbrauchs- und Fehlteile verweisen wir auf die Einschränkungen dieser Garantie gemäß den Service-Informationen dieser Bedienungsanleitung.

Einhell Service · Eschenstraße 6 · 94405 Landau/Isar (Deutschland)



**Sehr geehrte Kundin,
sehr geehrter Kunde,
LIEBE MÖGLICHMACHER,**

wir haben das Ziel, alles dafür zu tun, damit Sie mit Einhell all Ihre Projekte möglich machen können. Aus diesem Grund ist Service bei uns gelebter Anspruch: mit über 20 Jahren Erfahrung und mehr als 120 kompetenten und persönlichen Ansprechpartnern hat es sich der Einhell Service auf die Fahnen geschrieben, Sie bei allen Fragen zu Ihrem Produkt zu unterstützen. Dazu gehört ein beratendes Technikerteam, bis zu 10 Jahre Ersatzteilverfügbarkeit, 24 Stunden Versandservice, eine leistungsfähige Reparatur-Organisation und ein flächendeckendes Service-Partnernetz.

Über unser Onlineportal www.Einhell-Service.com sind viele unserer verfügbaren Services jetzt noch schneller und einfacher für Sie erreichbar – rund um die Uhr, sieben Tage die Woche.



Einhell-Service.com
>>>

Einhell Service
Eschenstraße 6
94405 Landau an der Isar

Telefon: 09951 - 959 2000
Telefax: 09951 - 959 1700
E-Mail: Service-DE@Einhell.com

Wir freuen uns auf Ihren Besuch unter

Table of contents

1. Safety regulations
2. Layout and items supplied
3. Proper use
4. Technical data
5. Before using the equipment
6. Operation
7. Cleaning, maintenance and ordering of spare parts
8. Disposal and recycling
9. Storage

GB



Danger! - Read the operating instructions to reduce the risk of injury

Danger!

When using the equipment, a few safety precautions must be observed to avoid injuries and damage. Please read the complete operating instructions and safety regulations with due care. Keep this manual in a safe place, so that the information is available at all times. If you give the equipment to any other person, hand over these operating instructions and safety regulations as well. We cannot accept any liability for damage or accidents which arise due to a failure to follow these instructions and the safety instructions.

1. Safety regulations**Danger!****Read all safety regulations and instructions.**

Any errors made in following the safety regulations and instructions may result in an electric shock, fire and/or serious injury.

Keep all safety regulations and instructions in a safe place for future use.**Special information about the laser**

Caution: Laser radiation
Do not look into the beam
Laser class 2



- Never look directly into the laser path.
- Never direct the laser beam at reflecting surfaces or persons or animals. Even a low output laser beam can inflict injury on the eye.
- Caution: It is vital to follow the work procedures described in these instructions. Using the equipment in any other way may result in hazardous exposure to laser radiation.
- Never open the laser module.
- It is prohibited to carry out any modifications to the laser to increase its power.
- The manufacturer cannot accept any liability for damage due to non-observance of the safety information.

Safety information on the batteries**Use of the batteries**

- Inserting the batteries when the laser is switched on can cause accidents.
- If the equipment is not used correctly, the batteries may leak. Avoid contact with the battery fluid. If you come into contact with battery fluid, clean the affected body part with running water. If you get battery fluid in your eyes, seek immediate medical assistance.
- Escaped battery fluid can cause skin irritation and acid burns.
- Never expose the batteries to excess heat such as sunshine, fire or similar.
- Never recharge batteries that are not suitable for recharging. There is a risk of explosion!
- Keep batteries away from children, do not short circuit batteries or disassemble.
- Seek a doctor's advice immediately if a battery is swallowed.
- If necessary, clean the contacts on the battery and equipment before inserting the batteries.
- Ensure that you insert the batteries the right way round.
- Remove flat batteries immediately from the equipment. There is an increased risk of leakage.
- Always change all batteries in one go.
- Insert only batteries of the same type, do not use different types of batteries or used and new batteries together.
- Make sure that the equipment is switched off after use.
- Remove the batteries if the equipment is not used over a longer period.

2. Layout and items supplied**2.1 Layout (Fig. 1-3)**

1. On/Off switch (blocking the laser)
2. Horizontal laser
3. Vertical laser
4. LED display
5. Laser line selector button
6. Battery compartment cover
7. ¼ inch female thread
8. Universal clamp
9. Adjusting screw
10. ¼ inch male thread with wheel

2.2 Items supplied

Please check that the article is complete as specified in the scope of delivery. If parts are missing, please contact our service center or the sales outlet where you made your purchase at the latest within 5 working days after purchasing the product and upon presentation of a valid bill of purchase. Also, refer to the warranty table in the service information at the end of the operating instructions.

- Open the packaging and take out the equipment with care.
- Remove the packaging material and any packaging and/or transportation braces (if available).
- Check to see if all items are supplied.
- Inspect the equipment and accessories for transport damage.
- If possible, please keep the packaging until the end of the guarantee period.

Danger!

The equipment and packaging material are not toys. Do not let children play with plastic bags, foils or small parts. There is a danger of swallowing or suffocating!

- Cross-line laser
- Mounting
- Bag
- Original operating instructions
- Safety information

3. Proper use

The cross-line laser uses lasers to project lines onto the wall and is therefore designed for aligning objects such as tiles, windows, doors or pictures.

The equipment is to be used only for its prescribed purpose. Any other use is deemed to be a case of misuse. The user / operator and not the manufacturer will be liable for any damage or injuries of any kind caused as a result of this.

Please note that our equipment has not been designed for use in commercial, trade or industrial applications. Our warranty will be voided if the machine is used in commercial, trade or industrial businesses or for equivalent purposes.

4. Technical data

Power supply: 2 x 1.5 V; type AA (LR06)
 Self-leveling range: $\pm 4^\circ$
 Accuracy: ± 0.5 mm/m
 Work range: 8 m
 Wavelength of vertical laser: 635 nm
 Wavelength of horizontal laser: 635 nm
 Laser class: II
 Output power: < 1 mW
 Weight: 0.2 kg

5. Before using the equipment

5.1 Inserting batteries (Fig. 2)

- Turn off the equipment using the ON/OFF switch (1)
- Open the battery compartment cover (6) by pressing the nib (a) down.
- Insert the batteries (b), ensuring that you fit them the right way round.
- Close the battery compartment cover (6) again, making sure that it locks securely

If the LED indicator flashes red continuously even though the device is upright, this means that the batteries are flat. Replace them as described above.

5.2 Using the universal clamp (Fig. 3/Item 8)

You can fasten the supplied universal clamp (8) to a table, shelf or similar object by clamping it in position.

To fit the equipment to the universal clamp, proceed as follows:

- Place the equipment by the female thread (7) on the base of the equipment onto the male thread (10) of the universal clamp (8)
- Screw the equipment to the mounting with the help of the wheel
- Using the adjusting screw (9) and the ball joints (a), you can tilt the equipment to the angle you require

To disassemble, proceed in reverse order

6. Operation

6.1 Switching On/Off (Fig. 1)

Switching on:

- Place the laser on a flat surface or fit it to the universal clamp and fasten it as described in 5.2.
- To switch the laser on, push the On/Off switch to the left (viewed from the front). The lasers switch on, the green LED (4) comes on and the pendulum will no longer be blocked, which means the laser can be aligned.
- Press the button (5) to display or hide the vertical or horizontal lines again individually.

Switching off:

To switch off, push the On/Off switch back to the position on the right (viewed from the front). The lasers switch off and the pendulum will be blocked.

Important!

To prevent damage during transport or storage, the equipment must always be switched off as described above.

6.2 Automatic alignment of the laser (Fig. 4)

After the laser has been switched on with the On/Off switch (1), the lasers are aligned automatically by the pendulum so that the vertical and horizontal lines are displayed level on the wall. (See Fig. 4)

Press the button (5) to display or hide the vertical or horizontal line individually.

Important!

Make sure that the equipment is never tilted more than 4 degrees or stands at an angle. If this is the case, the laser beams will flash and the LED (4) will light up red.

6.3 Manual alignment of the laser (Fig. 5)

The laser can also be aligned manually, to enable a diagonal line to be displayed. Proceed as follows:

- Place the laser on a flat surface or fit it to the universal clamp and fasten it as described in 5.2.
- To switch the equipment on, push the On/Off switch (1) to the left (viewed from the front).
- Wait until the lasers are aligned and then move the On/Off switch (1) back to the right.
- Now press the button (5). The lasers switch

on and the LED (4) lights up red, because the pendulum is blocked.

- Now you can tilt the laser to the angle you require, so that the lines are displayed diagonally on the wall. (See Fig. 5)
- Press the button (5) to hide or display the vertical or horizontal line individually or to switch the equipment off again.

7. Cleaning, maintenance and ordering of spare parts

Danger!

Always pull out the mains power plug before starting any cleaning work.

7.1 Cleaning

- Keep all safety devices, air vents and the motor housing free of dirt and dust as far as possible. Wipe the equipment with a clean cloth or blow it with compressed air at low pressure.
- We recommend that you clean the device immediately each time you have finished using it.
- Clean the equipment regularly with a moist cloth and some soft soap. Do not use cleaning agents or solvents; these could attack the plastic parts of the equipment. Ensure that no water can seep into the device. The ingress of water into an electric tool increases the risk of an electric shock.

7.2 Maintenance

There are no parts inside the equipment which require additional maintenance.

7.3 Ordering spare parts and accessories

Please provide the following information when ordering spare parts:

- Type of unit
- Article number of the unit
- ID number of the unit
- Spare part number of the required spare part

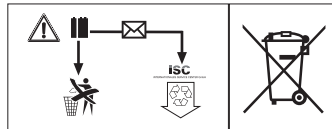
For our latest prices and information please go to www.Einhell-Service.com

8. Disposal and recycling

The equipment is supplied in packaging to prevent it from being damaged in transit. The raw materials in this packaging can be reused or recycled. The equipment and its accessories are made of various types of material, such as metal and plastic. Never place defective equipment in your household refuse. The equipment should be taken to a suitable collection center for proper disposal. If you do not know the whereabouts of such a collection point, you should ask in your local council offices.

Disposing of batteries:

Batteries contain materials that are potentially harmful to the environment. Never place batteries in your household refuse, in fire or in water. Batteries should be collected, recycled or disposed of by environment-friendly means. Send your old batteries to Einhell Germany AG, Eschenstrasse 6 in D-94405 Landau. You can then be sure that the equipment will be correctly disposed of by the manufacturer.



9. Storage

Store the equipment and accessories in a dark and dry place at above freezing temperature. The ideal storage temperature is between 5 and 30 °C. Store the electric tool in its original packaging.

GB



For EU countries only

Never place any electric power tools in your household refuse.

To comply with European Directive 2012/19/EC concerning old electric and electronic equipment and its implementation in national laws, old electric power tools have to be separated from other waste and disposed of in an environment-friendly fashion, e.g. by taking to a recycling depot.

Recycling alternative to the return request:

As an alternative to returning the equipment to the manufacturer, the owner of the electrical equipment must make sure that the equipment is properly disposed of if he no longer wants to keep the equipment. The old equipment can be returned to a suitable collection point that will dispose of the equipment in accordance with the national recycling and waste disposal regulations. This does not apply to any accessories or aids without electrical components supplied with the old equipment.

The reprinting or reproduction by any other means, in whole or in part, of documentation and papers accompanying products is permitted only with the express consent of the Einhell Germany AG.

Subject to technical changes

Warranty certificate

Dear Customer,

All of our products undergo strict quality checks to ensure that they reach you in perfect condition. In the unlikely event that your device develops a fault, please contact our service department at the address shown on this guarantee card. You can also contact us by telephone using the service number shown. Please note the following terms under which guarantee claims can be made:

1. These guarantee terms apply to consumers only, i.e. natural persons intending to use this product neither for their commercial activities nor for any other self-employed activities. These warranty terms regulate additional warranty services, which the manufacturer mentioned below promises to buyers of its new products in addition to their statutory rights of guarantee. Your statutory guarantee claims are not affected by this guarantee. Our guarantee is free of charge to you.
2. The warranty services cover only defects due to material or manufacturing faults on a product which you have bought from the manufacturer mentioned below and are limited to either the rectification of said defects on the product or the replacement of the product, whichever we prefer.
Please note that our devices are not designed for use in commercial, trade or professional applications. A guarantee contract will not be created if the device has been used by commercial, trade or industrial business or has been exposed to similar stresses during the guarantee period.
3. The following are not covered by our guarantee:
 - Damage to the device caused by a failure to follow the assembly instructions or due to incorrect installation, a failure to follow the operating instructions (for example connecting it to an incorrect mains voltage or current type) or a failure to follow the maintenance and safety instructions or by exposing the device to abnormal environmental conditions or by lack of care and maintenance.
 - Damage to the device caused by abuse or incorrect use (for example overloading the device or the use of unapproved tools or accessories), ingress of foreign bodies into the device (such as sand, stones or dust, transport damage), the use of force or damage caused by external forces (for example by dropping it).
 - Damage to the device or parts of the device caused by normal or natural wear or tear or by normal use of the device.
4. The guarantee is valid for a period of 24 months starting from the purchase date of the device. Guarantee claims should be submitted before the end of the guarantee period within two weeks of the defect being noticed. No guarantee claims will be accepted after the end of the guarantee period. The original guarantee period remains applicable to the device even if repairs are carried out or parts are replaced. In such cases, the work performed or parts fitted will not result in an extension of the guarantee period, and no new guarantee will become active for the work performed or parts fitted. This also applies if an on-site service is used.
5. To make a claim under the guarantee, please register the defective device at: www.Einhell-Service.com. Please keep your bill of purchase or other proof of purchase for the new device. Devices that are returned without proof of purchase or without a rating plate shall not be covered by the guarantee, because appropriate identification will not be possible. If the defect is covered by our guarantee, then the item in question will either be repaired immediately and returned to you or we will send you a new replacement.

Of course, we are also happy offer a chargeable repair service for any defects which are not covered by the scope of this guarantee or for units which are no longer covered. To take advantage of this service, please send the device to our service address.

Also refer to the restrictions of this warranty concerning wear parts, consumables and missing parts as set out in the service information in these operating instructions.

Sommaire

1. Consignes de sécurité
2. Description de l'appareil et volume de livraison
3. Utilisation conforme à l'affectation
4. Données techniques
5. Avant la mise en service
6. Commande
7. Nettoyage, maintenance et commande de pièces de rechange
8. Mise au rebut et recyclage
9. Stockage

F



Danger! - Lisez ce mode d'emploi pour diminuer le risque de blessures

Danger !

Lors de l'utilisation d'appareils, il faut respecter certaines mesures de sécurité afin d'éviter des blessures et dommages. Veuillez donc lire attentivement ce mode d'emploi/ces consignes de sécurité. Veillez à le conserver en bon état pour pouvoir accéder aux informations à tout moment. Si l'appareil doit être remis à d'autres personnes, veillez à leur remettre aussi ce mode d'emploi/ces consignes de sécurité. Nous déclinons toute responsabilité pour les accidents et dommages dus au non-respect de ce mode d'emploi et des consignes de sécurité.

1. Consignes de sécurité**Danger !**

Veillez lire toutes les consignes de sécurité et instructions. Tout non-respect des consignes de sécurité et instructions peut provoquer une décharge électrique, un incendie et/ou des blessures graves.

Conservez toutes les consignes de sécurité et instructions pour une consultation ultérieure.

Indications particulières relatives au laser

Attention : rayon laser

Ne pas regarder en direction du rayon

Classe de laser 2



- Ne regardez jamais directement dans le faisceau des rayons.
- Le rayon laser ne doit jamais être dirigé sur des surfaces réfléchissantes, sur des animaux ou des personnes. Même un rayon laser de faible puissance peut occasionner des dommages aux yeux.
- Attention - si vous procédez d'une autre manière que celle indiquée ici, vous vous exposez dangereusement au rayon.

- Ne jamais ouvrir le module du laser.
- Il est interdit de procéder à des modifications sur le laser afin d'en augmenter la puissance.
- Le fabricant décline toute responsabilité pour les dommages dus au non-respect des consignes de sécurité.

Consignes de sécurité relatives aux batteries
Utilisation des piles.

- Introduire des piles alors que le laser est activé peut entraîner des accidents.
- Les piles peuvent couler en cas d'utilisation non conforme. Évitez tout contact avec le liquide des piles. Si vous entrez en contact avec le liquide des piles, nettoyez la partie du corps concernée à l'eau courante. Si du liquide provenant des piles entre en contact avec les yeux, consultez immédiatement un médecin.
- Le liquide des piles peut entraîner des irritations de la peau et des brûlures.
- N'exposez jamais les piles à une chaleur excessive (rayons du soleil, feu ou autre).
- Ne rechargez jamais des piles non appropriées. Risque d'explosion !
- Maintenez les piles hors de portée des enfants, ne les court-circuitez pas et ne les démontez pas.
- En cas d'ingestion d'une pile, consultez immédiatement un médecin.
- En cas de besoin, nettoyez les contacts de la pile et ceux de l'appareil avant d'insérer la pile.
- Insérez les piles en respectant la polarité.
- Retirez immédiatement les piles usagées de l'appareil. Risque important de fuites.
- Remplacez toujours toutes les piles à la fois.
- Utilisez toujours des piles du même type, n'utilisez jamais de types différents, ni même de piles neuves mélangées à des piles d'occasion.
- Assurez-vous de bien éteindre l'appareil après toute utilisation.
- Si vous n'utilisez pas l'appareil pendant une durée prolongée, retirez les piles de l'appareil.

2. Description de l'appareil et volume de livraison

2.1 Description de l'appareil (figure 1 à 3)

1. Interrupteur marche/arrêt (blocage du laser)
2. Rayon laser horizontal
3. Rayon laser vertical
4. Affichage LED
5. Touche de sélection lignes laser
6. Couvercle du compartiment à piles
7. Filetage intérieur ¼ pouce
8. Pince universelle
9. Vis d'ajustage
10. Filetage extérieur ¼ pouce avec molette

2.2 Volume de livraison

Veuillez contrôler si l'article est complet à l'aide de la description du volume de livraison. S'il manque des pièces, adressez-vous dans un délai de 5 jours maximum après votre achat à notre service après-vente ou au magasin où vous avez acheté l'appareil muni d'une preuve d'achat valable. Veuillez consulter pour cela le tableau des garanties dans les informations service après-vente à la fin du mode d'emploi.

- Ouvrez l'emballage et prenez l'appareil en le sortant avec précaution de l'emballage.
- Retirez le matériel d'emballage tout comme les sécurités d'emballage et de transport (s'il y en a).
- Vérifiez si la livraison est bien complète.
- Contrôlez si l'appareil et ses accessoires ne sont pas endommagés par le transport.
- Conservez l'emballage autant que possible jusqu'à la fin de la période de garantie.

Danger !

L'appareil et le matériel d'emballage ne sont pas des jouets ! Il est interdit de laisser des enfants jouer avec des sacs et des films en plastique et avec des pièces de petite taille. Ils risquent de les avaler et de s'étouffer !

- Laser à lignes croisées
- Fixation
- Sacoche
- Mode d'emploi d'origine
- Consignes de sécurité

3. Utilisation conforme à l'affectation

Le laser à lignes croisées projette des lignes sur le mur à l'aide de rayons lasers qui permettent d'ajuster p. ex. du carrelage, des fenêtres, des portes ou des tableaux.

La machine doit exclusivement être employée conformément à son affectation. Chaque utilisation allant au-delà de cette affectation est considérée comme non conforme. Pour les dommages en résultant ou les blessures de tout genre, le producteur décline toute responsabilité et l'opérateur/l'exploitant est responsable.

Veillez au fait que nos appareils, conformément à leur affectation, n'ont pas été construits, pour être utilisés dans un environnement professionnel, industriel ou artisanal. Nous déclinons toute responsabilité si l'appareil est utilisé professionnellement, artisanalement ou dans des sociétés industrielles, tout comme pour toute activité équivalente.

4. Données techniques

Alimentation électrique : 2 x 1,5 ; type AA (LR06)
 Plage de nivellement automatique : ± 4°
 Précision : ± 0,5 mm/m
 Zone de travail : 8 m
 Longueur d'onde laser verticale : 635 nm
 Longueur d'onde laser horizontale : 635 nm
 Classe de laser : II
 Puissance de sortie : < 1 mW
 Poids : 0,2 kg

5. Avant la mise en service

5.1 Insertion des piles (figure 2)

- Éteignez l'appareil à l'aide de l'interrupteur marche/arrêt (1).
- Ouvrez le couvercle du compartiment à piles (6) en appuyant vers le bas sur la languette (a).
- Insérez les piles (b) en veillant à respecter la bonne polarité.
- Refermez le compartiment à piles (6) et veillez à ce que celui-ci s'enclenche.

Si l'affichage LED rouge clignote en continu alors que l'appareil est debout, cela signifie que les piles sont vides. Veuillez les remplacer comme décrit plus haut.

5.2 Utilisation de la pince universelle (figure 3/pos. 8)

La pince universelle comprise dans la livraison (8) peut être fixée sur les tables, les étagères ou autre par serrage.

Pour monter l'appareil sur la pince universelle, veuillez procéder comme suit :

- positionnez l'appareil en plaçant le filetage intérieur (7) situé en-dessous de l'appareil sur le filetage extérieur (10) de la pince universelle (8) ;
- vissez l'appareil sur la fixation à l'aide d'une molette ;
- l'appareil peut être réglé sur l'inclinaison souhaitée à l'aide de la vis d'ajustage (9) et des articulations sphériques (a).

Le démontage se fait dans le sens contraire des étapes.

6. Commande

6.1 Mise en marche/arrêt (figure 1)

Mise en marche :

- placez le laser sur un support plat ou montez-le sur la pince universelle puis fixez celle-ci comme décrit au point 5.2 ;
- allumez le laser en poussant l'interrupteur marche/arrêt vers la gauche (vue de devant). Les rayons lasers s'allument, le voyant LED (4) s'allume en vert et le pendule se déverrouille de sorte que le laser peut s'ajuster ;
- appuyez sur la touche (5) pour activer/désactiver séparément les lignes verticales ou horizontales.

Mise à l'arrêt :

Pour arrêter, poussez l'interrupteur marche/arrêt vers la droite (vue de devant). Les rayons lasers s'éteignent et le pendule se bloque.

Remarque !

Pour éviter tout dommage lors du transport ou du stockage, l'appareil doit toujours être éteint en respectant les indications mentionnées ci-dessus.

6.2 Ajustement automatique du laser (figure 4)

Après la mise en marche à l'aide de l'interrupteur marche/arrêt (1), les rayons lasers s'ajustent automatiquement grâce au pendule pour afficher des lignes verticales et horizontales à niveau sur le mur. (cf. figure 4)

Appuyez sur la touche 5 pour activer ou désactiver séparément la ligne verticale ou horizontale.

Remarque !

Veillez à ce que l'appareil ne bascule par au-delà de 4 degrés ou ne soit pas de travers. Dans ce cas, les rayons laser clignotent et le voyant LED s'allume en rouge (4).

6.3 Ajustement manuel du laser (figure 5)

Le laser peut aussi être réglé manuellement afin d'afficher une ligne diagonale. Procédez pour ce faire comme suit :

- placez le laser sur un support plat ou montez-le sur la pince universelle puis fixez celle-ci comme décrit au point 5.2 ;
- allumez le laser en poussant l'interrupteur marche/arrêt (1) vers la gauche (vue de devant) ;
- attendez la fin de l'ajustement des rayons lasers et poussez l'interrupteur marche/arrêt (1) à nouveau vers la droite ;
- appuyez à présent sur la touche (5). Les rayons lasers s'allument et le voyant LED (4) s'allume en rouge étant donné que le pendule est bloqué ;
- vous pouvez à présent basculer le laser à l'angle souhaité pour que les lignes diagonales s'affichent sur le mur (cf. figure 5) ;
- appuyez sur la touche (5) pour activer, désactiver séparément la ligne verticale ou horizontale ou pour éteindre l'appareil.

7. Nettoyage, maintenance et commande de pièces de rechange

Danger !

Retirez la fiche de contact avant tous travaux de nettoyage.

7.1 Nettoyage

- Maintenez les dispositifs de protection, les fentes à air et le carter de moteur aussi propres (sans poussière) que possible. Frottez l'appareil avec un chiffon propre ou soufflez dessus avec de l'air comprimé à basse pression.
- Nous recommandons de nettoyer l'appareil directement après chaque utilisation.
- Nettoyez l'appareil régulièrement à l'aide d'un chiffon humide et un peu de savon. N'utilisez aucun produit de nettoyage ni détergeant; ils pourraient endommager les pièces en matières plastiques de l'appareil. Veillez à ce qu'aucune eau n'entre à l'intérieur de l'appareil. La pénétration de l'eau dans un appareil électrique augmente le risque de décharge électrique.

7.2 Maintenance

Aucune pièce à l'intérieur de l'appareil n'a besoin de maintenance.

7.3 Commande de pièces de rechange et d'accessoires :

Veillez indiquer ce qui suit pour toute commande de pièces de rechange ;

- Type de l'appareil
- Référence de l'appareil
- Numéro d'identification de l'appareil
- Numéro de la pièce de rechange requise

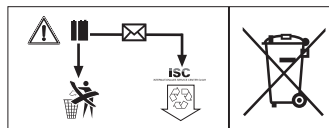
Vous trouverez les prix et informations actuelles à l'adresse www.Einhell-Service.com

8. Mise au rebut et recyclage

L'appareil se trouve dans un emballage permettant d'éviter les dommages dus au transport. Cet emballage est une matière première et peut donc être réutilisé ultérieurement ou être réintroduit dans le circuit des matières premières. L'appareil et ses accessoires sont en matériaux divers, comme par ex. des métaux et matières plastiques. Les appareils défectueux ne doivent pas être jetés dans les poubelles domestiques. Pour une mise au rebut conforme à la réglementation, l'appareil doit être déposé dans un centre de collecte approprié. Si vous ne connaissez pas de centre de collecte, veuillez vous renseigner auprès de l'administration de votre commune.

Mise au rebut des piles

Les piles contiennent des matériaux nocifs pour l'environnement. Ne jetez pas les piles dans les ordures ménagères, dans le feu ou dans l'eau. Les piles doivent être collectées, recyclées ou éliminées dans le respect de l'environnement. Envoyez vos piles usées à l'entreprise Einhell Germany AG, Wiesenweg 22 à D-94405 Landau / Allemagne. Le fabricant y garantit une élimination selon les règles de l'art.



9. Stockage

Entrez l'appareil et ses accessoires dans un endroit sombre, sec et à l'abri du gel tout comme inaccessible aux enfants. La température de stockage optimale est comprise entre 5 et 30 °C. Conservez l'outil électrique dans l'emballage d'origine.

F



Uniquement pour les pays de l'Union Européenne

Ne jetez pas les outils électriques dans les ordures ménagères!

Selon la norme européenne 2012/19/CE relative aux appareils électriques et systèmes électroniques usés et selon son application dans le droit national, les outils électriques usés doivent être récoltés à part et apportés à un recyclage respectueux de l'environnement.

Possibilité de recyclage en alternative à la demande de renvoi :

Le propriétaire de l'appareil électrique est obligé, en guise d'alternative à un envoi en retour, à contribuer à un recyclage effectué dans les règles de l'art en cas de cessation de la propriété. L'ancien appareil peut être remis à un point de collecte dans ce but. Cet organisme devra l'éliminer dans le sens de la Loi sur le cycle des matières et les déchets. Ne sont pas concernés les accessoires et ressources fournies sans composants électroniques.

Toute réimpression ou autre reproduction de la documentation et des papiers joints aux produits, même sous forme d'extraits, est uniquement permise une fois l'accord explicite de l'Einhell Germany AG obtenu.

Sous réserve de modifications techniques

Bon de garantie

Chère cliente, cher client,

nos produits sont soumis à un contrôle de qualité très strict. Si toutefois, il arrivait que cet appareil ne fonctionne pas parfaitement, nous en sommes désolés et nous vous prions de vous adresser à notre service après-vente à l'adresse indiquée sur le bon de garantie. Nous nous tenons également volontiers à votre disposition par téléphone au numéro de service après-vente indiqué. La garantie est valable dans les conditions suivantes :

1. Ces conditions de garantie s'adressent uniquement à des consommateurs, c'est à dire à des personnes physiques qui ne souhaitent ni utiliser ce produit dans le cadre de leur activité industrielle ou artisanale, ni dans le cadre de toute autre activité indépendante. Les conditions de garantie réglementent les prestations de garantie supplémentaires que le fabricant mentionné ci-dessous promet aux acheteurs de ses appareils en supplément de la prestation de garantie légale. Vos droits légaux en matière de garantie restent inchangés. Notre prestation de garanti est gratuite pour vous.
2. La prestation de garantie s'étend exclusivement aux défauts résultant d'une erreur de fabrication ou de matériau d'un appareil neuf du fabricant mentionné ci-dessous et acheté par vos soins. La prestation de garantie se limite selon notre décision soit à la résolution de tels défauts sur l'appareil, soit à l'échange de l'appareil.
Veillez au fait que nos appareils, conformément au règlement, n'ont pas été conçus pour être utilisés dans un environnement professionnel, industriel ou artisanal. Il n'y a donc pas de contrat de garantie quand l'appareil a été utilisé professionnellement, artisanalement ou par des sociétés industrielles ou exposé à une sollicitation semblable pendant la durée de la garantie.
3. Sont exclus de notre garantie :
 - les dommages liés au non-respect des instructions de montage ou en raison d'une installation incorrecte, au non-respect du mode d'emploi (en raison par ex. du branchement de l'appareil sur la tension de réseau ou le type de courant incorrect), au non-respect des dispositions de maintenance et de sécurité ou résultant d'une exposition de l'appareil à des conditions environnementales anormales ou d'un manque d'entretien et de maintenance.
 - les dommages résultant d'une utilisation abusive ou non conforme (comme par ex. une surcharge de l'appareil ou une utilisation d'outils ou d'accessoires non autorisés), de la pénétration d'objets étrangers dans l'appareil (comme par ex. du sable, des pierres ou de la poussière), de l'utilisation de la force ou de la violence (comme par ex. les dommages liés aux chutes).
 - les dommages sur l'appareil ou des parties de l'appareil résultant de l'usure normale liée à l'utilisation de l'appareil ou de toute autre usure naturelle.
4. La durée de garantie est de 24 mois et débute à la date d'achat de l'appareil. Les droits à la garantie doivent être revendiqués avant l'expiration de la durée de garantie dans un délai de deux semaines après avoir constaté le défaut. La revendication de droits à la garantie après expiration de la durée de garantie est exclue. La réparation ou l'échange de l'appareil n'entraîne ni une extension de la durée de garantie ni le début d'une nouvelle durée de garantie pour cet appareil ou toute autre pièce de rechange installée sur l'appareil. Cela est valable également dans le cas d'une intervention du service après-vente à domicile.
5. Pour faire valoir vos droits à la garantie, veuillez enregistrer l'appareil défectueux à l'adresse suivante : www.Einhell-Service.com. Veuillez garder à disposition la preuve d'achat ou tout autre justificatif de l'achat de votre nouvel appareil. Les appareils envoyés sans les justificatifs correspondants ou sans plaque signalétique sont exclus de la prestation de garantie en raison de l'impossibilité de les enregistrer. Si le défaut de l'appareil est inclut dans la garantie, vous recevrez sans délai un appareil réparé ou un nouvel appareil.

Bien entendu, nous réparons volontiers les défauts de votre appareil qui ne sont pas ou plus compris dans l'étendue de la garantie contre le remboursement des frais de réparation. Pour cela, veuillez envoyer l'appareil à notre adresse de service après-vente.

Pour les pièces d'usure, de consommation et manquantes, nous renvoyons aux restrictions de cette garantie conformément aux informations du service après-vente de ce mode d'emploi.



Indice

1. Avvertenze sulla sicurezza
2. Descrizione dell'apparecchio ed elementi forniti
3. Utilizzo proprio
4. Caratteristiche tecniche
5. Prima della messa in esercizio
6. Uso
7. Pulizia, manutenzione e ordinazione dei pezzi di ricambio
8. Smaltimento e riciclaggio
9. Conservazione



Pericolo! - Per ridurre il rischio di lesioni leggete le istruzioni per l'uso

Pericolo!

Nell'usare gli apparecchi si devono rispettare diverse avvertenze di sicurezza per evitare lesioni e danni. Quindi leggete attentamente queste istruzioni per l'uso/le avvertenze di sicurezza. Conservate bene le informazioni per averle a disposizione in qualsiasi momento. Se date l'apparecchio ad altre persone, consegnate queste istruzioni per l'uso/le avvertenze di sicurezza insieme all'apparecchio. Non ci assumiamo alcuna responsabilità per incidenti o danni causati dal mancato rispetto di queste istruzioni e delle avvertenze di sicurezza.

1. Avvertenze sulla sicurezza

Pericolo!

Leggete tutte le avvertenze di sicurezza e le istruzioni. Dimenticanze nel rispetto delle avvertenze di sicurezza e delle istruzioni possono causare scosse elettriche, incendi e/o gravi lesioni. **Conservate tutte le avvertenze e le istruzioni per eventuali necessità future.**

Avvertenze speciali per il laser



Attenzione: raggi laser
Non rivolgete lo sguardo verso il raggio laser
Classe del laser 2



- Non rivolgete mai lo sguardo direttamente verso l'apertura di emissione del raggio laser.
- Non dirigete mai il raggio laser né verso superfici riflettenti né verso persone o animali. Anche un raggio laser con potenza minima può causare lesioni agli occhi.
- Attenzione: usare procedure diverse da quelle qui indicate può provocare una pericolosa esposizione ai raggi.

- Non aprite mai il modulo laser.
- Non è consentito apportare modifiche al laser per aumentarne la potenza.
- Il produttore non si assume alcuna responsabilità per danni causati dal mancato rispetto delle avvertenze di sicurezza.

Avvertenze di sicurezza per le batterie

Utilizzo delle batterie

- L'inserimento delle batterie con il laser attivato può causare infortuni.
- In caso di utilizzo improprio le batterie possono avere delle perdite. Evitate il contatto con il liquido delle batterie. In caso di contatto con tale liquido, lavate con acqua corrente la parte del corpo interessata. Se il liquido delle batterie dovesse venire a contatto con gli occhi, rivolgetevi immediatamente anche a un medico.
- Il liquido che fuoriesce dalle batterie può provocare irritazioni della pelle o ustioni.
- Non esponete mai le batterie a un calore eccessivo come irraggiamento solare, fuoco o simili.
- Non ricaricate mai batterie non adatte. Pericolo di esplosione!
- Tenete le batterie fuori della portata dei bambini, non cortocircuitatele e non smontatele.
- In caso di ingerimento di una batteria, rivolgetevi immediatamente a un medico.
- Prima di inserire le batterie, se necessario, pulite i contatti delle batterie e dell'apparecchio.
- Durante l'inserimento delle batterie, controllate sempre la giusta polarità.
- Togliete immediatamente le batterie scariche dall'apparecchio. Sussiste un elevato pericolo di perdite.
- Sostituite sempre tutte le batterie contemporaneamente.
- Inserite solo batterie dello stesso tipo, non utilizzate tipi diversi o batterie usate e nuove contemporaneamente.
- Verificate che l'apparecchio sia spento dopo l'uso.
- In caso di lunga inattività dell'apparecchio, togliete le batterie.

2. Descrizione dell'apparecchio ed elementi forniti

2.1 Descrizione dell'apparecchio (Fig. 1-3)

1. Interruttore ON/OFF (bloccaggio del laser)
2. Laser orizzontale
3. Laser verticale
4. Display LED
5. Tasto di selezione linee laser
6. Coperchio del vano batterie
7. Filetto interno da ¼ di pollice
8. Attacco a pinza universale
9. Vite di regolazione
10. Filetto esterno da ¼ di pollice con ruota girevole

2.2 Elementi forniti

Verificate che l'articolo sia completo sulla base degli elementi forniti descritti. In caso di parti mancanti, rivolgetevi al nostro Centro Servizio Assistenza o al punto vendita in cui avete acquistato l'apparecchio presentando un documento di acquisto valido entro e non oltre i 5 giorni lavorativi dall'acquisto dell'articolo. Al riguardo fate attenzione alla Tabella Garanzia nelle informazioni sul Servizio Assistenza alla fine delle istruzioni.

- Aprite l'imballaggio e togliete con cautela l'apparecchio dalla confezione.
- Togliete il materiale d'imballaggio e anche i fermi di trasporto / imballo (se presenti).
- Controllate che siano presenti tutti gli elementi forniti.
- Verificate che l'apparecchio e gli accessori non presentino danni dovuti al trasporto.
- Se possibile, conservate l'imballaggio fino alla scadenza della garanzia.

Pericolo!

L'apparecchio e il materiale d'imballaggio non sono giocattoli! I bambini non devono giocare con sacchetti di plastica, film e piccoli pezzi! Sussiste pericolo di ingerimento e soffocamento!

- Laser a linee incrociate
- Supporto
- Custodia
- Istruzioni per l'uso originali
- Avvertenze di sicurezza

3. Utilizzo proprio

Il laser a linee incrociate proietta linee sulla parete tramite laser ed è quindi concepito per livellare ad es. piastrelle, finestre, porte o quadri.

L'apparecchio deve venire usato solamente per lo scopo a cui è destinato. Ogni altro tipo di uso che esuli da quello previsto non è un uso conforme. L'utilizzatore/l'operatore, e non il costruttore, è responsabile dei danni e delle lesioni di ogni tipo che ne risultino.

Tenete presente che i nostri apparecchi non sono stati costruiti per l'impiego professionale, artigianale o industriale. Non ci assumiamo alcuna garanzia quando l'apparecchio viene usato in imprese commerciali, artigianali o industriali, o in attività equivalenti.

4. Caratteristiche tecniche

Alimentazione di corrente:
..... 2 x 1,5 V; tipo AA (LR06)
Range di autolivellamento: ± 4°
Precisione: ± 0,5 mm/m
Range operativo: 8 m
Lunghezza onde laser verticali: 635 nm
Lunghezza onde laser orizzontali: 635 nm
Classe del laser: II
Potenza in uscita: < 1 mW
Peso: 0,2 kg

5. Prima della messa in esercizio

5.1 Inserimento delle batterie (Fig. 2)

- Disinserite l'apparecchio con l'interruttore ON/OFF (1)
- Aprite il coperchio del vano batterie (6) premendo la sporgenza (a) verso il basso.
- Inserite le batterie (b) e fate attenzione alla polarità corretta.
- Richiudete il coperchio del vano batterie (6) facendo attenzione che scatti in posizione.

Se l'indicatore a LED continua a lampeggiare in rosso nonostante l'apparecchio sia in posizione verticale, allora sono scariche le batterie. Sostituitele come descritto sopra.

5.2 Utilizzo dell'attacco a pinza universale (Fig. 3 / Pos. 8)

L'attacco a pinza universale (8) può essere fissato a tavoli, scaffali o simili mediante serraggio.

Per montare l'apparecchio sull'attacco universale procedete nel modo seguente:

- Mettete l'apparecchio con il filetto interno (7) sul fondo dell'apparecchio sul filetto esterno (10) dell'attacco universale (8)
- Serrate l'apparecchio al supporto con la ruota girevole
- L'apparecchio può essere regolato sull'inclinazione desiderata mediante la vite di regolazione (9) e i giunti snodabili (a).

Lo smontaggio avviene nell'ordine inverso

6. Uso

6.1 Accensione/spegnimento (Fig. 1)

Accensione:

- Mettete il laser su una superficie piana o montatelo sull'attacco universale e fissatelo come descritto al punto 5.2.
- Inserite il laser spingendo verso sinistra (visto da davanti) l'interruttore ON/OFF. Il laser si attiva, il LED (4) si illumina in verde e il pendolo non è più bloccato, di modo che il laser possa spostarsi.
- Premete il tasto (5) per disattivare o attivare singolarmente le linee verticali o orizzontali.

Spegnimento:

Per disinserire spingete nuovamente l'interruttore ON/OFF verso destra (visto da davanti). Il laser si disattiva e il pendolo viene bloccato.

Avvertenza!

Per evitare danni durante il trasporto o la conservazione l'apparecchio deve essere sempre disinserito come descritto sopra.

6.2 Orientamento automatico del laser (Fig. 4)

Dopo l'inserimento con l'interruttore ON/OFF (1), il laser si orienta automaticamente tramite il pendolo, di modo che le linee verticali e orizzontali siano proiettate in bolla sulla parete. (Vedi Fig. 4)

Premete il tasto 5 per disattivare o attivare singolarmente le linee verticali o orizzontali.

Avvertenza!

Fate attenzione che l'apparecchio non sia inclinato più di 4 gradi o obliquo. In questo caso le linee laser lampeggiano e il LED (4) si illumina in rosso.

6.3 Orientamento manuale del laser (Fig. 5)

Il laser può essere orientato anche manualmente in modo che venga proiettata una linea diagonale. Procedete nel modo seguente:

- Mettete il laser su una superficie piana o montatelo sull'attacco universale e fissatelo come descritto al punto 5.2.
- Inserite l'apparecchio spingendo verso sinistra (visto da davanti) l'interruttore ON/OFF (1).
- Aspettate finché il laser non si siano orientati e rispostate l'interruttore ON/OFF (1) verso destra.
- Premete ora il tasto (5). Il laser si attiva e i LED (4) si illuminano in rosso, perché il pendolo è bloccato.
- Ora potete inclinare il laser nell'angolo desiderato e le linee vengono proiettate diagonalmente sulla parete. (Vedi Fig. 5)
- Premete il tasto (5) per disattivare singolarmente le linee verticali o orizzontali, per attivarle o per disinserire nuovamente l'apparecchio.

7. Pulizia, manutenzione e ordinazione dei pezzi di ricambio

Pericolo!

Prima di qualsiasi lavoro di pulizia staccate la spina dalla presa di corrente.

7.1 Pulizia

- Tenete il più possibile i dispositivi di protezione, le fessure di aerazione e la carcassa del motore liberi da polvere e sporco. Strofinare l'apparecchio con un panno pulito o soffiato con l'aria compressa a pressione bassa.
- Consigliamo di pulire l'apparecchio subito dopo averlo usato.
- Pulite l'apparecchio regolarmente con un panno asciutto ed un po' di sapone. Non usate detersivi o solventi perché questi ultimi potrebbero danneggiare le parti in plastica dell'apparecchio. Fate attenzione che non possa penetrare dell'acqua nell'interno dell'apparecchio. La penetrazione di acqua in un elettrotensile aumenta il rischio di una scossa elettrica.

7.2 Manutenzione

All'interno dell'apparecchio non si trovano altre parti sottoposte ad una manutenzione qualsiasi.

7.3 Ordinazione di pezzi di ricambio e accessori

In caso di ordinazione di pezzi di ricambio è necessario indicare quanto segue:

- Tipo di apparecchio
- Numero di articolo dell'apparecchio
- Numero di identificazione dell'apparecchio
- Numero del pezzo di ricambio richiesto

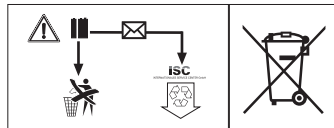
Per i prezzi e le informazioni attuali si veda www.Einhell-Service.com

8. Smaltimento e riciclaggio

L'apparecchio si trova in un imballaggio per evitare i danni dovuti al trasporto. Questo imballaggio rappresenta una materia prima e può perciò essere utilizzato di nuovo o riciclato. L'apparecchio e i suoi accessori sono fatti di materiali diversi, per es. metallo e plastica. Gli apparecchi difettosi non devono essere gettati nei rifiuti domestici. Per uno smaltimento corretto l'apparecchio va consegnato ad un apposito centro di raccolta. Se non vi è noto nessun centro di raccolta, rivolgetevi per informazioni all'amministrazione comunale.

Smaltimento delle batterie

Le batterie contengono materiali che danneggiano l'ambiente. Non gettate le batterie nei rifiuti domestici, nel fuoco o in acqua. Le batterie devono venire raccolte, riciclate o smaltite rispettando l'ambiente. Inviare batterie usate a Einhell Germany AG, Wiesenweg 22 a D-94405 Landau. Così il costruttore ne può garantire uno smaltimento appropriato.



9. Conservazione

Conservate l'apparecchio e i suoi accessori in un luogo buio, asciutto, al riparo dal gelo e non accessibile ai bambini. La temperatura ottimale per la conservazione è compresa tra i 5 e i 30 °C. Conservate l'elettrodomestico nell'imballaggio originale.



Solo per paesi membri dell'UE

Non smaltite gli elettrodomestici nei rifiuti domestici!

Secondo la direttiva europea 2012/19/CE sui rifiuti di apparecchiature elettriche ed elettroniche e il suo recepimento nelle normative nazionali, gli elettrodomestici usati devono venire raccolti separatamente e venire smaltiti in modo ecocompatibile.

Alternativa di riciclaggio alla richiesta di restituzione:
il proprietario dell'apparecchio elettrico è tenuto in alternativa, invece della restituzione, a collaborare in modo che lo smaltimento venga eseguito correttamente in caso ceda l'apparecchio. L'apparecchio vecchio può anche venire consegnato ad un centro di raccolta che provvede poi allo smaltimento secondo le norme nazionali sul riciclaggio e sui rifiuti. Non ne sono interessati gli accessori e i mezzi ausiliari senza elementi elettrici forniti insieme ai vecchi apparecchi.

La ristampa o l'ulteriore riproduzione, anche parziale, della documentazione o dei documenti d'accompagnamento dei prodotti è consentita solo con l'esplicita autorizzazione da parte della Einhell Germany AG.

Con riserva di apportare modifiche tecniche

Certificato di garanzia

Gentili clienti,

i nostri prodotti sono soggetti ad un rigido controllo di qualità. Se l'apparecchio non dovesse tuttavia funzionare correttamente, ci scusiamo e vi preghiamo di rivolgervi al nostro servizio di assistenza clienti all'indirizzo indicato in questa scheda di garanzia. Siamo a vostra disposizione anche telefonicamente al numero del Servizio Assistenza indicato. Per la rivendicazione dei diritti di garanzia vale quanto segue:

1. Le presenti condizioni di garanzia si rivolgono esclusivamente a consumatori, vale a dire a persone fisiche che non intendono utilizzare questo prodotto né in ambito professionale né per altre attività di lavoro autonomo. Le presenti condizioni di garanzia regolano prestazioni di garanzia supplementari che il produttore su indicato concede in aggiunta alla garanzia legale agli acquirenti di nuovi apparecchi. La presente garanzia non tocca i vostri diritti al ricorso in garanzia previsti dalla legge. Le nostre prestazioni di garanzia sono per voi gratuite.
2. La prestazione di garanzia riguarda esclusivamente i difetti di un nuovo apparecchio da voi acquistato del produttore di cui sopra, riconducibili a errori di materiale o di produzione, ed è limitata, a nostra discrezione, all'eliminazione di questi difetti dell'apparecchio o alla sostituzione dell'apparecchio stesso.
Tenete presente che i nostri apparecchi non sono stati costruiti per l'impiego artigianale, professionale o imprenditoriale. Pertanto un contratto di garanzia non viene concluso se l'apparecchio è stato usato entro il periodo di garanzia in attività artigianali, imprenditoriali o industriali o se è stato sottoposto a sollecitazioni equivalenti.
3. Sono esclusi dalla nostra garanzia:
 - Danni all'apparecchio causati dalla mancata osservanza delle istruzioni di montaggio o per un'installazione non corretta, dalla mancata osservanza delle istruzioni per l'uso (come ad es. collegamento a una tensione di rete o a un tipo di corrente non corretti), dalla mancata osservanza delle norme relative alla manutenzione e alla sicurezza, dall'esposizione dell'apparecchio a condizioni ambientali anomale o per la mancata esecuzione di pulizia e manutenzione.
 - Danni all'apparecchio dovuti a usi impropri o illeciti (come per es. sovraccarico dell'apparecchio o utilizzo di utensili di ricambio o accessori non consentiti), alla penetrazione di corpi estranei nell'apparecchio (come per es. sabbia, pietre o polvere, danni dovuti al trasporto), all'impiego della forza o a influssi esterni (come per es. danni causati da caduta).
 - Danni all'apparecchio o a parti di esso da ricondurre a un'usura comune, dovuta all'uso o di altro tipo naturale.
4. Il periodo di garanzia è 24 mesi e inizia a partire dalla data di acquisto dell'apparecchio. I diritti di garanzia devono essere fatti valere prima della scadenza del periodo di garanzia, entro due settimane dopo avere accertato il difetto. È esclusa la rivendicazione di diritti di garanzia dopo la scadenza del relativo periodo. La riparazione o la sostituzione dell'apparecchio non comporta una proroga del periodo di garanzia e con questa prestazione per l'apparecchio o per pezzi di ricambio eventualmente installati non inizia un nuovo periodo di garanzia. Ciò vale anche nel caso in cui si ricorra a un servizio sul posto.
5. Per rivendicare il diritto di garanzia vi preghiamo di comunicare che l'apparecchio è difettoso tramite sito internet: www.Einhell-Service.com. Tenete a portata di mano il documento di acquisto o altri documenti come prova dell'acquisto del vostro apparecchio nuovo. Apparecchi inviati senza i relativi documenti o senza targhetta d'identificazione sono esclusi dalla prestazione di garanzia perché non possono essere classificati in modo corrispondente. Se il difetto dell'apparecchio rientra nella nostra prestazione di garanzia, ricevete prontamente l'apparecchio riparato o un apparecchio nuovo.

Naturalmente effettuiamo a pagamento anche riparazioni sull'apparecchio che non rientrano o non rientrano più nella garanzia. A tale scopo inviate l'apparecchio all'indirizzo del nostro Centro Assistenza.

Per parti mancanti, di consumo e soggette a usura rimandiamo alle limitazioni di questa garanzia secondo le informazioni sul Servizio Assistenza di queste istruzioni per l'uso.

Indholdsfortegnelse

1. Sikkerhedsanvisninger
2. Produktbeskrivelse og leveringsomfang
3. Formålsbestemt anvendelse
4. Tekniske data
5. Inden ibrugtagning
6. Betjening
7. Rengøring, vedligeholdelse og reservedelsbestilling
8. Bortskaffelse og genanvendelse
9. Opbevaring
10. Fejl og årsagerne hertil

DK/N



Fare! - Læs betjeningsvejledningen for at reducere risikoen for personskade

Fare!

Ved brug af el-værktøj er der visse sikkerhedsforanstaltninger, der skal respekteres for at undgå skader på personer og materiel. Læs derfor betjeningsvejledningen / sikkerhedsanvisningerne grundigt igennem. Opbevar betjeningsvejledningen et praktisk sted, så du altid kan tage den frem efter behov. Husk at lade betjeningsvejledningen / sikkerhedsanvisningerne følge med værktøjet, hvis du overdrager det til andre. Vi fraskriver os ethvert ansvar for skader på personer eller materiel, som måtte opstå som følge af, at anvisningerne i denne betjeningsvejledning, navnlig vedrørende sikkerhed, tilsidesættes.

1. Sikkerhedsanvisninger**Fare!**

Læs alle sikkerhedsanvisninger og øvrige anvisninger. Følg anvisningerne, navnlig sikkerhedsanvisningerne, ikke nøje som beskrevet, kan elektrisk stød, brand og/eller svære kvæstelser være følgen. **Alle sikkerhedsanvisninger og øvrige anvisninger skal gemmes.**

Særlige anvisninger vedrørende laser

Forsigtig: Laserstråling
Kig ikke ind i strålen
Laserklasse 2



- Kig ikke direkte ind i strålegangen.
- Ret aldrig laserstrålen mod reflekterende flader eller mod personer og dyr. Også en laserstråle med lav effekt kan forårsage øjenskader.
- Forsigtig - afvigelse fra den her anførte fremgangsmåde kan medføre farlig strålingseksponering.
- Åbn aldrig lasermodul.
- Det er ikke tilladt at foretage ændringer på laseren i et forsøg på at øge laserens ydelse.

- Producenten fraskriver sig ethvert ansvar for skader, der måtte opstå som følge af, at sikkerhedsanvisningerne er blevet tilsidesat.

Sikkerhedsanvisninger til batterier**Brug af batterier**

- Indsætning af batterier med laseren tændt kan føre til ulykke.
- Forkert brug af batterierne kan føre til, at disse lækker. Undgå kontakt med batterivæske. Skulle du komme i kontakt med batterivæske, skal den berørte kropsdel vaskes med rindende vand. Skulle du få batterivæske i øjnene, skal du tillige opsøge læge omgående.
- Lækket batterivæske kan føre til hudirritation og forbrænding.
- Udsæt aldrig batterier for overdreven varme, f.eks. fra solindfald, ild eller lignende.
- Genoplad aldrig batterier, der ikke er genopladelige. Eksplosionsfare!
- Batterier skal holdes på afstand af børn, må ikke kortsluttes eller skilles ad.
- Opsøg øjeblikkeligt læge, hvis et batteri er blevet slugt.
- Batteri- og apparatkontakter skal om nødvendigt rengøres før indsætning.
- Vær opmærksom på at vende batterierne rigtigt.
- Opbrugte batterier skal straks tages ud. Øget risiko for lækage.
- Udskift altid alle batterier på én gang.
- Indsæt kun batterier af samme type, brug ikke forskellige typer eller brugte og nye batterier sammenblandet.
- Vær sikker på, at apparatet er slukket efter brug.
- Tag batterierne ud, hvis apparatet ikke skal benyttes i et længere tidsrum.

2. Produktbeskrivelse og leveringsomfang**2.1 Produktbeskrivelse (fig. 1-3)**

1. Tænd/sluk-knap (blokering af laseren)
2. Vandret laser
3. Lodret laser
4. LED-lampe
5. Vælgetaste laserlinjer
6. Dæksel til batterimagasin
7. ¼ tomme indvendigt gevind
8. Universalklemme
9. Justerskrue
10. ¼ tomme udvendigt gevind med drejehjul

2.2 Leveringsomfang

Kontroller på grundlag af det beskrevne leveringsomfang, at varen er komplet. Hvis nogle dele mangler, bedes du senest inden 5 hverdage efter købet af varen henvende dig til vores servicecenter eller det sted, hvor du har købt varen, med forevisning af gyldig købskvittering. Vær her opmærksom på garantioversigten, der er indeholdt i serviceinformationerne bagest i vejledningen.

- Åbn pakken, og tag forsigtigt maskinen ud af emballagen.
- Fjern emballagematerialet samt emballage- og transportsikringer (hvis sådanne forefindes).
- Kontroller, at der ikke mangler noget.
- Kontroller maskine og tilbehør for transportsikringer.
- Opbevar så vidt muligt emballagen indtil garantiperiodens udløb.

Fare!

Maskinen og emballagematerialet er ikke legetøj! Børn må ikke lege med plastikposer, folier og smådele! Fare for indtagelse og kvælning!

- Krydslaser
- Holder
- Taske
- Original betjeningsvejledning
- Sikkerhedsanvisninger

3. Formålsbestemt anvendelse

Krydslaseren kaster linjer på væggen vha. laserstråler, hvilket gør den egnet til at indstille f.eks. fliser, vinduer, døre eller billeder.

Saven må kun anvendes i overensstemmelse med dens tiltænkte formål. Enhver anden form for anvendelse er ikke tilladt. Vi fraskriver os ethvert ansvar for skader, det være sig på personer eller materiel, som måtte opstå som følge af, at maskinen ikke er blevet anvendt korrekt. Ansvaret bæres alene af brugeren/ejeren.

Bemærk, at vore produkter ikke er konstrueret til erhvervmæssig, håndværksmæssig eller industriel brug. Vi fraskriver os ethvert ansvar, såfremt produktet anvendes i erhvervmæssigt, håndværksmæssigt, industrielt eller lignende øjemed.

4. Tekniske data

Strømforsyning: 2 x 1,5 V; type AA (LR06)
 Selvnivelleringsområde: ± 4°
 Præcision: ± 0,5 mm/m
 Arbejdsområde: 8 m
 Laserbølglængde lodret: 635 nm
 Laserbølglængde vandret: 635 nm
 Laserklasse: II
 Udgangsydelse: < 1 mW
 Vægt: 0,2 kg

5. Inden ibrugtagning

5.1 Isætning af batterier (fig. 2)

- Sluk for produktet med tænd/sluk-knappen (1)
 - Åbn dækslet til batterimagasinet (6) ved at trykke næsen (a) nedad.
 - Læg batterierne (b) i og kontroller, at de vender rigtigt
 - Luk dækslet til batterimagasinet (6) igen og sørg for, at det falder rigtigt i hak
- Blinker LED-lampen rød hele tiden, selv om produktet står lige, er batterierne tomme. Udskift disse som beskrevet ovenfor.

5.2 Brug af universalklemme (fig. 3/pos. 8)

Den medleverede universalklemme (8) kan fastgøres til borde, reoler eller lignende ved at klemme den fast. Produktet monteres på universalklemmen på følgende måde:

- Anbring produktets indvendige gevind (7), der findes på undersiden af produktet, på universalklemmens (8) udvendige gevind (10).
- Skru produktet fast til holderen vha. drejhjulet
- Med justeringskraven (9) og kugleleddene (a) anbringes produktet i den ønskede hældning

Afmontering sker tilsvarende i modsat rækkefølge

6. Betjening

6.1 Tænde-slukke (fig. 1)

Tænde:

- Stil laseren på et lige underlag eller monter den på universalklemmen og fastgør den iht. beskrivelsen under punkt 5.2.
- Tænd for laseren ved at skubbe tænd/sluk-knappen til venstre (set forfra). Laserne tændes, LED-lampen (4) lyser grøn, og pendulet er ikke mere blokeret, så laseren kan indstilles.
- Tryk på tasten (5) for at deaktivere eller aktivere de lodrette eller vandrette linjer enkeltvis.

Slukke:

Produktet slukkes ved at skubbe tænd/sluk-knappen til højre igen (set forfra). Laserne slukkes, og pendulet blokeres.

Bemærk!

For at undgå skader under transport eller opbevaring skal produktet være slukket iht. beskrivelsen ovenfor.

6.2 Automatisk indstilling af laseren (fig. 4)

Når laseren er blevet tændt med tænd/sluk-knappen (1), indstilles laserne sig automatisk vha. pendulet, så lodrette og vandrette linjer vises vandret på væggen. (Se fig. 4.)

Tryk på tasten 5 for at deaktivere eller aktivere den lodrette eller vandrette linje enkeltvis.

Bemærk!

Sørg for, at produktet ikke vippe ud over 4 grader, og at det ikke kommer til at stå på skrå. I dette tilfælde blinker laserstrålerne, og LED-lampen (4) lyser rød.

6.3 Manuel indstilling af laseren (fig. 5)

Laseren kan også indstilles manuelt, så diagonale linjer kan vises. Dette gøres på følgende måde:

- Stil laseren på et lige underlag eller monter den på universalklemmen og fastgør den iht. beskrivelsen under punkt 5.2.
- Tænd for produktet ved at skubbe tænd/sluk-knappen (1) til venstre (set forfra).
- Vent, til laserne er indstillet, og stil tænd/sluk-knappen (1) til højre igen.
- Tryk nu på tasten (5). Laserne tændes, og LED-lampen (4) lyser rød, da pendulet er blokeret.
- Nu kan laseren vippe i den ønskede vinkel,

så linjerne vises diagonalt på væggen. (Se fig. 5.)

- Tryk på tasten (5) for at deaktivere eller aktivere den lodrette eller vandrette linje eller for at slukke for produktet igen.

7. Rengøring, vedligeholdelse og reservedelsbestilling

7.1 Rengøring

- Hold så vidt muligt beskyttelsesanordninger, luftsprækker og motorhuset fri for støv og snavs. Gnid maskinen ren med en ren klud, eller foretag trykluftudblæsning med lavt tryk.
- Vi anbefaler, at maskinen rengøres hver gang efter brug.
- Rengør af og til maskinen med en fugtig klud og lidt blød sæbe. Undgå brug af rengørings- eller opløsningsmiddel, da det vil kunne ødelægge maskinens kunststofdele. Pas på, at der ikke kan trænge vand ind i maskinens indvendige dele. Trænger der vand ind i et el-værktøj, øger det risikoen for elektrisk stød.

7.2 Vedligeholdelse

Der findes ikke yderligere dele, som skal vedligeholdes inde i maskinen.

7.3 Bestilling af reservedele og tilbehør:

Ved bestilling af reservedele bedes følgende oplyst:

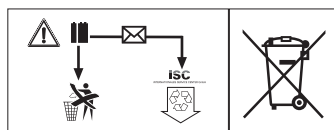
- Produktets typebetegnelse
 - Produktets varenummer
 - Produktets identnummer
 - Nummeret på den ønskede reservedel
- Aktuelle priser og øvrig information findes på www.Einhell-Service.com

8. Bortskaffelse og genanvendelse

Produktet leveres indpakket for at undgå transportskader. Emballagen består af råmaterialer og kan genanvendes eller indleveres på genbrugsstation. Produktet og dets tilbehør består af forskelligartede materialer, f.eks. metal og plast. Defekte produkter må ikke smides ud som almindeligt husholdningsaffald. For at sikre en fagmæssig korrekt bortskaffelse skal produktet indleveres på et affaldsdepot. Hvis du ikke har kendskab til lokalt affaldsdepot, så kontakt din kommune.

Bortskaffelse af batterier

Batterier indeholder miljøskadelige materialer. Smid ikke batterier ud sammen med det almindelige husholdningsaffald; batterier må ikke udsættes for ild eller vand. Batterier skal bortskaffes miljømæssigt forsvarligt efter brug; dvs. de skal indleveres på genbrugsstation eller smides i særlige batterisorteringsbeholdere. Brugte batterier kan sendes til Einhell Germany AG, Wiesenweg 22, D-94405 Landau. Så vil producenten sørge for en forskriftsmæssig bortskaffelse.



9. Opbevaring

Maskinen og dens tilbehør skal opbevares på et mørkt, tørt og frostfrit sted uden for børns rækkevidde. Den optimale lagertemperatur ligger mellem 5 og 30 °C. Opbevar el-værktøjet i den originale emballage.

DK/N



Kun for EU-lande

Smid ikke el-værktøj ud som almindeligt husholdningsaffald!

I medfør af Rådets direktiv 2012/19/EF om affald af elektrisk og elektronisk udstyr og dets omsættelse i den nationale lovgivning skal brugt el-værktøj indsamles separat og indleveres til videreanvendende formål på miljømæssig forsvarlig vis.

Recycling-alternativ til tilbagesendelse:

Ejeren af el-værktøjet er – med mindre denne tilbagesender maskinen – forpligtet til at bortskaffe maskinen og dens dele ifølge miljøforskrifterne. Den brugte maskine kan indleveres hos en genbrugsstation – spørg evt. personalet her, eller forhør dig hos din kommune. Tilbehør og hjælpemidler, som følger med maskinen, og som ikke indeholder elektriske dele, er ikke omfattet af ovenstående.

Genoptryk eller anden kopiering af dokumentation og følgedokumenter til produkter, også i uddrag, er kun tilladt med udtrykkelig tilladelse fra Einhell Germany AG.

Ret til tekniske ændringer forbeholdes

Garantibevis

Kære kunde!

Vore produkter er underlagt en streng kvalitetskontrol. Hvis produktet alligevel på et tidspunkt skulle udvise fejl, beklager vi naturligvis dette, i dette tilfælde beder vi dig kontakte vores kundeservice på adressen, som er anført på dette garantibevis. Du kan naturligvis også ringe til os på det anførte servicenummer. For indfrielse af garantikrav gælder følgende:

1. Disse garantibetingelser retter sig udelukkende til forbrugere, dvs. naturlige personer, der hverken vil bruge dette produkt i forbindelse med udøvelse af deres erhvervsmæssige eller andet selvstændigt arbejde. Disse garantibetingelser regulerer ekstra garantiydelser, som nedenstående producent lover købere af sine nye apparater som supplement til den lovfastsatte garanti. Garantibestemmelser fastsat ved lov berøres ikke af nærværende garanti. Vores garantiydelse er gratis.
2. Garantiydelsen dækker udelukkende mangler på et nyt apparat fra nedenstående producent, der skyldes materiale- eller produktionsfejl, og vi har ret til at vælge, om sådanne mangler afhjælpes på produktet, eller om produktet udskiftes.
Bemærk, at vore produkter ikke er konstrueret til erhvervsmæssig, håndværksmæssig eller faglig brug. Garantien dækker således ikke forhold, hvor produktet er blevet brugt i erhvervsmæssige, håndværksmæssige eller faglige virksomheder eller er blevet udsat for lignende belastning.
3. Garantien dækker ikke følgende:
 - Skader på produktet som følge af tilsidesættelse af montagevejledningens anvisninger eller som følge af usagkyndig installation, tilsidesættelse af brugsanvisningen (f.eks. tilslutning til forkert netspænding eller strømtype) eller tilsidesættelse af vedligeholdelses- og sikkerhedsforskrifter eller som følge af at produktet udsættes for ikke normale miljøbetingelser eller manglende pleje og vedligeholdelse.
 - Skader på produktet som følge af misbrug eller usagkyndig anvendelse (f.eks. overbelastning af produktet eller brug af værktøj eller tilbehør, som ikke er godkendt), indtrængen af fremmedlegemer i produktet (f.eks. sand, sten eller støv, transportskader), brug af vold eller eksterne påvirkninger udefra (f.eks. fordi produktet tabes).
 - Skader på produktet eller dele af produktet, der skyldes almindelig brug, normalt eller andet naturligt slid.
4. Garantiperioden udgør 24 måneder at regne fra købsdatoen. Garantikrav skal gøres gældende inden garantiperiodens udløb og inden for to uger, efter at defekten er blevet konstateret. Garantikrav kan ikke gøres gældende efter garantiperiodens udløb. Reparation eller udskiftning af produktet medfører ikke forlængelse af garantiperioden, heller ikke for eventuelt indbyggede reservedele. Dette gælder også servicearbejder, der foretages på stedet.
5. Hvis du ønsker at gøre brug af garantien, bedes du melde det defekte produkt til: www.Einhell-Service.com. Sørg for at have købskvitteringen eller anden form for dokumentation af købet af det nye apparat ved hånden. Apparater, der sendes ind uden passende dokumentation eller uden typeskilt, er udelukket fra garantiydelsen på grund af manglende identificering. Er defekten omfattet af garantien, vil produktet omgående blive repareret og returneret, eller du vil modtage et helt nyt.

Mod betaling udbedr vi naturligvis også gerne defekter på produktet, som ikke/ikke længere er omfattet af garantien. Du skal blot indsende produktet til vores serviceadresse.

Hvad angår slid- og forbrugsdele samt manglende dele henviser vi til garantiens indskrænkninger i henhold til serviceinformationerne i nærværende betjeningsvejledning.

Innehållsförteckning

1. Säkerhetsanvisningar
2. Beskrivning av maskinen samt leveransomfattning
3. Ändamålsenlig användning
4. Tekniska data
5. Innan du använder instrumentet
6. Använda instrumentet
7. Rengöring, Underhåll och reservdelsbeställning
8. Skrotning och återvinning
9. Förvaring

S



Fara! - Läs igenom bruksanvisningen för att sänka risken för skador

Fara!

Innan maskinen kan användas måste särskilda säkerhetsanvisningar beaktas för att förhindra olyckor och skador. Läs därför noggrant igenom denna bruksanvisning och dessa säkerhetsanvisningar. Förvara dem på ett säkert ställe så att du alltid kan hitta önskad information. Om maskinen ska överlåtas till andra personer måste även denna bruksanvisning och dessa säkerhetsanvisningar medfölja. Vi övertar inget ansvar för olyckor eller skador som har uppstått om denna bruksanvisning eller säkerhetsanvisningarna åsidosätts.

1. Säkerhetsanvisningar**Fara!**

Läs alla säkerhetsanvisningar och instruktioner. Försummelser vid iakttagandet av säkerhetsanvisningarna och instruktionerna kan förorsaka elstöt, brand och/eller svåra skador. **Förvara alla säkerhetsanvisningar och instruktioner för framtiden.**

Särskilda instruktioner för laser

Obs! Laserstråle
Titta inte in i strålen
Laserklass 2



- Titta inte direkt på strålen.
- Rikta aldrig laserstrålen mot reflekterande ytor och personer eller djur. Även en laserstråle med låg effekt kan skada ögonen.
- Obs! Om arbetssätten som tillämpas avviker från dem som beskrivs här, finns det risk för farlig exponering av strålningen.
- Öppna aldrig lasermodulen.
- Det är inte tillåtet att göra några ändringar på lasern för att höja laserns effekt.
- Tillverkaren övertar inget ansvar för skador som har uppstått av att säkerhetsanvisningarna har missaktats.

Säkerhetsanvisningar för batterier**Använda batterierna**

- Om lasern har slagits på innan du sätter in batterierna finns det risk för olycksfall.
- Vid olämplig användning finns det risk för att batterierna börjar läcka. Undvik kontakt med batterivätska. Om du kommer i kontakt med batterivätska, rengör den utsatta kroppsdele med rinnande vatten. Uppsök genast läkarvård om batterivätska har kommit in i ögonen.
- Tänk på att batterivätska som har läckt ut kan leda till hudirritationer och brännskador.
- Utsätt aldrig batterierna för stark värme, såsom solsken, eld eller liknande.
- Ladda endast upp lämpliga batterier. Explosionsrisk!
- Förvara batterier utom räckhåll för barn, kortslut inte batterierna och ta inte isär dem.
- Uppsök genast läkare om du har svällt ett batteri.
- Rengör batteri- och anslutningskontaktarna vid behov innan batterierna läggs in.
- Se till att batterierna läggs in på rätt håll.
- Ta genast ut förbrukade batterier ur apparaten. Stor risk för att batterierna läcker.
- Byt alltid ut samtliga batterier samtidigt.
- Sätt endast in batterier av samma typ, använd inga olika typer och blanda inte förbrukade och nya batterier med varandra.
- Kontrollera att apparaten har slagits ifrån efter användning.
- Ta ut batterierna om apparaten inte ska användas under längre tid.

2. Beskrivning av maskinen samt leveransomfattning**2.1 Beskrivning av instrumentet (bild 1/-3)**

1. Strömbrytare (blockera lasern)
2. Horisontal laser
3. Vertikal laser
4. LED-indikering
5. Inställningsknapp för laserlinjer
6. Lock till batterifack
7. ¼ tums innergånga
8. Universalklämma
9. Justerskruv
10. ¼ tums yttergånga med vridhjul

2.2 Leveransomfattning

Kontrollera att produkten är komplett med hjälp av beskrivningen av leveransen. Om delar saknas vill vi be dig ta kontakt med vårt servicecenter eller butiken där du köpte produkten inom fem dagar efter att du köpte artikeln. Tänk på att du måste visa upp ett giltigt kvitto. Beakta även garantitabellen i serviceinformationen i slutet av bruksanvisningen.

- Öppna förpackningen och ta försiktigt ut produkten ur förpackningen.
- Ta bort förpackningsmaterialet samt förpacknings- och transportsäkringar (om förhanden).
- Kontrollera att leveransen är komplett.
- Kontrollera om produkten eller tillbehördelarna har skadats i transporten.
- Spara om möjligt på förpackningen tills garanti tiden har gått ut.

Fara!

Produkten och förpackningsmaterialet är ingen leksak! Barn får inte leka med plastpåsar, folie eller smådelar! Risk för att barn sväljer delar och kvävs!

- Korslinjelaser
- Hållare
- Väska
- Original-bruksanvisning
- Säkerhetsanvisningar

3. Ändamålsenlig användning

Korslinjelasern projicerar med hjälp av laser en linje på väggen och kan därmed användas till justering av t ex kakel, fönster, dörrar eller tavlor.

Maskinen får endast användas till sitt avsedda ändamål. Användningar som sträcker sig utöver detta användningsområde är ej ändamålsenliga. För materialskador eller personskador som resulterar av sådan användning ansvarar användaren/operatören själv. Tillverkaren påtar sig inget ansvar.

Tänk på att våra produkter endast får användas till ändamålsenligt syfte och inte har konstruerats för yrkesmässig, hantverksmässig eller industriell användning. Vi ger därför ingen garanti om produkten ska användas inom yrkesmässiga, hantverksmässiga eller industriella verksamheter eller vid liknande aktiviteter.

4. Tekniska data

Strömförsörjning	2 x 1,5 V; typ AA (LR06)
Självnivelleringsområde	± 4°
Precision	± 0,5 mm/m
Arbetsområde	8 m
Laservåglängd vertikal	635 nm
Laservåglängd horisontal	635 nm
Laserklass	II
Utgångseffekt	< 1 mW
Vikt	0,2 kg

5. Innan du använder instrumentet

5.1 Sätta i batterier (bild 2)

- Slå ifrån instrumentet med strömbrytaren (1).
- Öppna locket (6) till batterifacket genom att trycka spärren (a) nedåt.
- Lägg batterierna (b) och se till att de ligger på rätt håll.
- Stäng locket (6) till batterifacket igen och se till att det snäpper fast.

Om LED-indikeringen blinkar kontinuerligt rött trots att instrumentet står rakt är batterierna tomma. Byt ut dem enligt beskrivningen ovan.

5.2 Använda universalklämman (bild 3 / pos. 8)

Den bifogade universalklämman (8) kan klämmas fast på bordsskivor, hyllor eller liknande. Gör så här för att montera instrumentet på universalklämman:

- Sätt instrumentet med innergången (7) som finns på instrumentets undersida på universalklämmans (8) yttergånga (10).
- Skruva fast instrumentet på hållaren med hjälp av vrindhjulet.
- Använd justerskruven (9) och kullederna (a) för att ställas in instrumentet på avsedd vinkel.

Demontera i omvänd ordningsföljd.

6. Använda instrumentet

6.1 Slå på och ifrån instrumentet (bild 1)

Slå på:

- Ställ lasern på ett jämnt underlag eller montera den på universalklämman och fäst den därefter enligt beskrivningen under punkt 5.2.
- Slå på lasern genom att skjuta strömbrytaren åt vänster (sett framifrån). Lasern slås på, lysdioden (4) lyser grönt och pendeln är inte längre blockerad. Därefter kan lasern justeras in.
- Tryck på knapp (5) för att tända eller släcka de vertikala eller horisontala linjerna separat.

Slå ifrån:

Skjut tillbaka strömbrytaren till höger för att slå ifrån (sett framifrån). Lasern slås ifrån och pendeln blockerar.

Märk!

För att undvika skador vid transport och förvaring ska instrumentet alltid slå ifrån enligt ovanstående beskrivning.

6.2 Justera in lasern automatiskt (bild 4)

Efter att lasern har slagits på med strömbrytaren (1) kommer lasern att justeras in automatiskt med pendeln, så att den vertikala och den horisontala linjen visas i våg på väggen. (Se bild 4)

Tryck på knappen (5) för att släcka eller tända den vertikala eller horisontala linjen separat.

Märk!

Se till att instrumentet inte lutas eller står snett med mer än 4 grader. I sådana fall blinkar laserstrålarna och lysdioden (4) lyser rött.

6.3 Justera in lasern manuellt (bild 5)

Lasern kan även justeras in manuellt om en diagonal linje ska visas. Gör så här:

- Ställ lasern på ett jämnt underlag eller montera den på universalklämman och fäst den därefter enligt beskrivningen under punkt 5.2.
- Slå på lasern genom att skjuta strömbrytaren (1) åt vänster (sett framifrån).
- Vänta tills lasern har justerats in och skjut därefter tillbaka strömbrytaren (1) åt höger.
- Tryck nu på knappen (5). Lasern slås på och lysdioden (4) lyser rött eftersom pendeln är blockerad.

- Därefter kan lasern lutas till avsedd vinkel så att linjerna visas diagonalt på väggen. (Se bild 5)
- Tryck på knapp (5) för att tända eller släcka den vertikala eller horisontala linjen separat, eller för att slå ifrån instrumentet på nytt.

7. Rengöring, Underhåll och reservdelsbeställning

Fara!

Dra alltid ut stickkontakten inför alla rengöringsarbeten.

7.1 Rengöra maskinen

- Håll skyddsanordningarna, ventilationsöppningarna och motorkåpan i så damm- och smutsfritt skick som möjligt. Torka av maskinen med en ren duk eller blås av den med tryckluft med svagt tryck.
- Vi rekommenderar att du rengör maskinen efter varje användningstillfälle.
- Rengör maskinen med jämna mellanrum med en fuktig duk och en aning såpa. Använd inga rengörings- eller lösningsmedel. Dessa kan skada maskinens plastdelar. Se till att inga vätskor tränger in i maskinens inre. Om vatten tränger in i ett elverktyg höjs risken för elektriska slag.

7.2 Underhåll

I maskinens inre finns inga delar som kräver underhåll.

7.3 Reservdels- och tillbehörsbeställning

Ange följande information när du beställer reservdelar:

- Produkttyp
- Produktens artikelnummer
- Produktens ID-nr.
- Reservdelsnumret för reservdelen

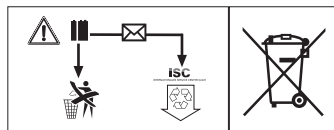
Aktuella priser och ytterligare information finns på www.Einhell-Service.com

8. Skrotning och återvinning

Produkten ligger i en förpackning som fungerar som skydd mot transportskador. Denna förpackning består av olika material som kan återvinnas. Lämna in förpackningen till ett insamlingsställe för återvinning. Produkten och dess tillbehör består av olika material som t ex metaller och plaster. Defekta produkter får inte kastas i hushållssoporna. Lämna in produkten till ett insamlingsställe i din kommun för professionell avfallshantering. Hör efter med din kommun om du inte vet var närmsta insamlingsställe finns.

Avfallshandera batterierna

Batterier innehåller miljöfarligt material. Kasta inte batterierna i hushållssoporna, i eld eller i vatten. Batterierna ska samlas och sedan lämnas in för miljövänlig återvinning eller avfallshantering. Skicka in förbrukade batterier till Einhell Germany AG, Wiesenweg 22, D-94405 Landau. Tillverkaren ombesörjer föreskriven avfallshantering.



9. Förvaring

Förvara produkten och dess tillbehör på en mörk, torr och frostfri plats samt otillgängligt för barn. Den bästa förvaringstemperaturen är mellan 5 och 30 °C. Förvara elverktyget i originalförpackningen.



Endast för EU-länder

Kasta inte elverktyg i hushållssoporna.

Enligt det europeiska direktivet 2012/19/EG om avfall som utgörs av eller innehåller elektriska eller elektroniska produkter och dess tillämpning i den nationella lagstiftningen, måste förbrukade elverktyg källsorteras och lämnas in för miljövänlig återvinning.

Återvinnings-alternativ till begäran om återsändning:

Som ett alternativ till returnering är ägaren av elutrustningen skyldig att bidra till ändamålsenlig avfallshantering för det fall att utrustningen ska skrotas. Efter att den förbrukade utrustningen har lämnats in till en avfallsstation kan den omhändertas i enlighet med gällande nationella lagstiftning om återvinning och avfallshantering. Detta gäller inte för tillbehörsdelar och hjälpmedel utan elektriska komponenter vars syfte har varit att komplettera den förbrukade utrustningen.

Eftertryck eller annan duplicering av dokumentation och medföljande underlag för produkterna, även utdrag, är endast tillåtet med uttryckligt tillstånd från Einhell Germany AG.

Med förbehåll för tekniska ändringar.

Garantibevis

Bästa kund,

våra produkter genomgår en sträng kvalitetskontroll. Om denna produkt mot förmodan inte fungerar på rätt sätt, beklagar vi detta och ber dig att kontakta vår serviceavdelning under adressen som anges på garantikortet. Vi står även gärna till tjänst på telefon under servicenumret som anges nedan. Följande punkter gäller för att du ska kunna göra anspråk på garantin:

1. Dessa garantivillkor vänder sig enbart till konsumenter, dvs. naturliga personer som inte har för avsikt att använda denna produkt i kommersiellt syfte eller inom egen verksamhet. Dessa garantivillkor reglerar ytterligare garantitjänster som nedanstående tillverkare erbjuder köpare av nya produkter. Dessa tjänster är en komplettering till den lagstadgade garantin. Garantianspråk som regleras enligt lag påverkas inte av denna garanti. Våra garantitjänster är gratis för dig.
2. Garantitjänsterna omfattar endast sådana brister som bevisligen kan härledas till material- eller tillverkningsfel. Produkten som du har köpt ska vara ny och härstamma från nedanstående tillverkare. Vi avgör om sådana brister i produkten ska åtgärdas eller om produkten ska bytas ut. Tänk på att våra produkter endast får användas till ändamålsenligt syfte och inte har konstruerats för kommersiell, hantverksmässig eller yrkesmässig användning. Ett garantiavtal sluts därför ej om produkten inom garantitiden har använts inom yrkesmässiga, hantverksmässiga eller industriella verksamheter eller har utsatts för liknande påkänning.
3. Garantin omfattar inte:
 - Skador på produkten som kan härledas till att monteringsanvisningen missaktats eller på grund av felaktig installation, åsidosatt bruksanvisning (t ex anslutning till felaktig nätspänning eller strömart), missaktade underhålls- och säkerhetsbestämmelser, om produkten utsätts för onormala miljöfaktorer eller bristfällig skötsel och underhåll.
 - Skador på produkten som kan härledas till missbruk eller ej ändamålsenlig användning (t ex överbelastning av produkten eller användning av ej godkända insatsverktyg eller tillbehör), främmande partiklar som har trängt in i produkten (t ex sand, sten eller damm, transportskador), yttre våld eller yttre påverkan (t ex skador efter att produkten fallit ned).
 - Skador på produkten eller delar av produkten som kan härledas till bruksmässigt, normalt eller för övrigt naturligt slitage .
4. Garantitiden uppgår till 24 månader och gäller från datumet när produkten köptes. Medan garantitiden fortfarande gäller ska anspråk på garanti ställas inom två veckor efter att defekten fastställdes. Det är inte möjligt att ställa anspråk på garanti efter att garantitiden har löpt ut. Garantitiden förlängs inte när produkten repareras eller byts ut, dessutom medför sådana arbeten inte att en ny garantitid börjar gälla för produkten eller för ev. reservdelar som har monterats in. Detta gäller även vid hembesök.
5. Anmäl den defekta produkten på följande webbplats för att göra anspråk på garantin: www.Einhell-Service.com. Se till att du har sparat på kvittot eller ett annat köpebevis som påvisar att du har köpt denna produkt i nytt skick. Produkter som sänds in utan köpebevis eller utan märkskylt täcks inte av våra garantitjänster eftersom de inte kan identifieras. Om defekten i produkten täcks av våra garantitjänster, får du genast en reparerad eller ny produkt av oss.

Givetvis kan vi även, mot debitering, åtgärda skador som antingen inte täcks av garantin eller som har uppstått efter garantitidens slut. Skicka in produkten till nedanstående serviceadress.

För slitage- och förbrukningsdelar samt för delar som saknas hänvisar vi till begränsningarna i garantin enligt serviceinformationen som anges i denna bruksanvisning.

Obsah

1. Bezpečnostní pokyny
2. Popis přístroje a rozsah dodávky
3. Použití podle účelu určení
4. Technická data
5. Před uvedením do provozu
6. Obsluha
7. Výměna síťového napájecího vedení
8. Čištění, údržba a objednání náhradních dílů
9. Likvidace a recyklace
10. Skladování

CZ



Nebezpečí! - Ke snížení rizika zranění si přečíst návod k obsluze

Nebezpečí!

Při používání přístrojů musí být dodržována určitá bezpečnostní opatření, aby se zabránilo zraněním a škodám. Přečtěte si proto pečlivě tento návod k obsluze / bezpečnostní pokyny. Dobře si ho/ je uložte, abyste měli tyto informace kdykoliv po ruce. Pokud předáte přístroj jiným osobám, předejte s ním prosím i tento návod k obsluze/ bezpečnostní pokyny. Nepřebíráme žádné ručení za škody a úrazy vzniklé v důsledku nedodržování tohoto návodu k obsluze a bezpečnostních pokynů.

1. Bezpečnostní pokyny**Nebezpečí!**

Přečtěte si všechny bezpečnostní pokyny a instrukce. Zanedbání při dodržování bezpečnostních pokynů a instrukcí mohou mít za následek úder elektrickým proudem, požár a/nebo těžká zranění. **Všechny bezpečnostní pokyny a instrukce si uložte pro budoucí použití.**

Speciální pokyny k laseru

**Pozor: laserové záření
Nedívejte se do paprsku
Třída laseru 2**



- Nikdy se nedívejte přímo do dráhy paprsků.
- Laserový paprsek nikdy nesměřujte na plochy odrazející světelné záření a na osoby nebo zvířata. Také laserový paprsek s nízkým výkonem může vážně poškodit oko.
- Pozor – pokud se postupuje jinak než zde uvedeným způsobem, může to vést k nebezpečnému vystavení paprskům.
- Laserový modul nikdy neotvírejte.
- Není dovoleno provádět na laseru takové úpravy, které by měly vést ke zvýšení jeho výkonu.

- Výrobce nepřebírá žádné ručení za škody vzniklé nedodržováním bezpečnostních pokynů.

Bezpečnostní pokyny k bateriím**Používání baterií**

- Vložení baterií při zapnutém laseru může vést k úrazům.
- Při nevhodném používání může dojít k vytečení baterií. Vyvarujte se kontaktu s tekutinou z baterie. Pokud byste se měli dostat do kontaktu s tekutinou z baterie, očistěte postiženou část těla pod tekoucí vodou. Pokud by se tekutina baterie dostala do očí, měli byste dodatečně vyhledat lékaře.
- Vytekla tekutina z baterie může vést k podráždění kůže a k popáleninám.
- Nikdy baterie nevystavujte nadměrnému teplu jako slunečním paprskům, ohni ani podobným zdrojům.
- Nikdy nenabíjejte znovu baterie, které k tomu nejsou určené. Nebezpečí výbuchu!
- Nedávejte baterie do blízkosti dětí, nezkratujte je nebo je nerozebírejte.
- Vyhleďte ihned lékaře, pokud byla baterie spolknuta.
- V případě potřeby vyčistěte kontakty baterií a přístroje před jejich vložením.
- Při vložení dbejte na správnou polaritu.
- Odstraňte okamžitě vybité baterie z přístroje. Hrozí nebezpečí vytečení.
- Vždy vyměňte všechny baterie současně.
- Vložte pouze baterie stejného typu, nepoužívejte odlišné typy ani nemíchejte použité a nové baterie.
- Přesvědčte se, že je přístroj po použití vypnut.
- Při delším nepoužívání odstraňte baterie z přístroje.

2. Popis přístroje a rozsah dodávky**2.1 Popis přístroje (obr. 1–3)**

1. Za-/vypínač (blokování laseru)
2. Vodorovný laser
3. Svislý laser
4. LED indikace
5. Tlačítko výběru laserových čar
6. Víčko bateriové přihrádky
7. ¼palcový vnitřní závit
8. Univerzální svorka
9. Seřizovací šroub
10. ¼palcový vnější závit s otočným kolečkem

2.2 Rozsah dodávky

Zkontrolujte prosím úplnost výrobku na základě popsaného rozsahu dodávky. V případě chybějících dílů se prosím obraťte nejpozději během 5 pracovních dnů po zakoupení výrobku za předložení platného dokladu o koupi na naše servisní středisko nebo prodejnu, kde jste přístroj zakoupili. Dbejte prosím na tabulku o záruce v servisních informacích na konci návodu.

- Otevřete balení a přístroj opatrně vyjměte z balení.
- Odstraňte obalový materiál a ochrany balení / dopravní pojistky (jsou-li k dispozici).
- Překontrolujte, zda je rozsah dodávky úplný.
- Zkontrolujte přístroj a příslušenství, zda nebyly při přepravě poškozeny.
- Balení si pokud možno uložte až do uplynutí záruční doby.

Nebezpečí!

Přístroj a obalový materiál nejsou dětská hračka! Děti si nesmějí hrát s plastovými sáčky, fóliemi a malými díly! Hrozí nebezpečí spolknutí a udušení!

- Křížový laser
- Držák
- Taška
- Originální návod k použití
- Bezpečnostní pokyny

3. Použití podle účelu určení

Křížový laser promítá pomocí laserů čáry na stěnu a je tak vhodný k vyrovnávání např. obkladaček, oken, dveří nebo obrazů.

Přístroj smí být používán pouze podle svého účelu určení. Každé další, toto překračující použití, neodpovídá použití podle účelu určení. Za z toho vyplývající škody nebo zranění všeho druhu ručí uživatel/obsluhující osoba a ne výrobce.

Dbejte prosím na to, že naše přístroje nebyly podle svého účelu určení konstruovány pro živnostenské, řemeslnické nebo průmyslové použití. Nepřebíráme proto žádné ručení, pokud je přístroj používán v živnostenských, řemeslných nebo průmyslových podnicích a při srovnatelných činnostech.

4. Technické údaje

Napájení: 2 x 1,5 V; typ AA (LR06)
 Samonivelační oblast: ± 4°
 Přesnost: ± 0,5 mm/m
 Pracovní oblast: 8 m
 Vlnová délka laseru svisle: 635 nm
 Vlnová délka laseru vodorovně: 635 nm
 Třída laseru: II
 Výstupní výkon: < 1 mW
 Hmotnost: 0,2 kg

5. Před uvedením do provozu

5.1 Vložení baterií (obr. 2)

- Přístroj zapnete pomocí za-vypínače (1).
- Otevřete víčko bateriové přihrádky (6) stisknutím výčnětku (a) dolů.
- Vložte baterie (b) a dbejte při tom na jejich správnou polaritu
- Víčko bateriové přihrádky (6) opět uzavřete a dbejte na to, aby řádně zacvaklo.

Pokud LED indikace nepřetržitě svítí červeně, i když přístroj stojí, jsou baterie prázdné. Vyměňte baterie za nové výše popsaným způsobem.

5.2 Použití univerzální svorky (obr. 3 / pol. 8)

Příloženou univerzální svorku (8) můžete připnutím upevnit na stoly, police apod. Při montáži přístroje na univerzální svorku postupujte následovně:

- Nasadte přístroj vnitřním závitem (7) na dně přístroje na vnější závit (10) univerzální svorky (8).
- Pomocí otočného kolečka přišroubujte přístroj pevně k držáku.
- Pomocí nastavovacího šroubu (9) a kulových kloubů (a) lze přístroj nastavit do požadovaného sklonu.

Demontáž se provádí v opačném pořadí.

6. Obsluha

6.1 Zapnutí a vypnutí (obr. 1)

Zapnutí:

- Laser postavte na rovný podklad nebo ho namontujte na univerzální svorku a připevněte ho tak, jak je popsáno v bodě 5.2.
- Laser zapněte posunutím za-/vypínače doleva (při pohledu zepředu). Laser se zapne, LED (4) svítí zeleně a kyvadlo již není blokováno, takže se laser dá vyrovnat.
- Pro jednotlivé zhasínání nebo rozsvícení svislých nebo vodorovných čar stiskněte tlačítko (5).

Vypnutí:

Pro vypnutí posuňte za-/vypínač opět doprava (při pohledu zepředu). Laser se vypne a kyvadlo se zablokuje.

Upozornění!

Aby se předešlo škodám při dopravě nebo skladování, musí být přístroj vždy vypnut výše popsaným způsobem.

6.2 Automatické vyrovnání laseru (obr. 4)

Po zapnutí pomocí za-/vypínače (1) se laser samočinně vyrovná pomocí kyvadla, takže se na zdi zobrazí přesná svislá a vodorovná čára. (viz obr. 4)

Pro jednotlivé zhasnutí nebo rozsvícení svislé nebo vodorovné čary stiskněte tlačítko 5.

Upozornění!

Dbejte na to, aby se přístroj nepřeklopil o více než 4 stupně nebo nestál nakřivo. V takovém případě laserové paprsky blikají a LED (4) svítí červeně.

6.3 Ruční vyrovnání laseru (obr. 5)

Laser lze vyrovnat také ručně, takže lze zobrazit úhlopříčnou čáru. Postupujte k tomu následovně:

- Laser postavte na rovný podklad nebo ho namontujte na univerzální svorku a připevněte ho tak, jak je popsáno v bodě 5.2.
- Přístroj zapněte posunutím za-/vypínače (1) doleva (při pohledu zepředu).
- Vyčkejte, až se laser vyrovná, a za-/vypínač (1) opět přepněte doprava.
- Nyní stiskněte tlačítko (5). Laser se zapne a LED (4) svítí červeně, protože kyvadlo je zablokováno.
- Nyní můžete laser naklopit do požadovaného

úhlu tak, aby se čáry na stěně zobrazily jako úhlopříčky. (viz obr. 5)

- Pro jednotlivé zhasínání nebo rozsvícení svislé nebo vodorovné čary nebo pro opětovné vypnutí přístroje stiskněte tlačítko (5).

7. Čištění, údržba a objednání náhradních dílů

7.1 Čištění

- Udržujte bezpečnostní zařízení, větrací otvory a kryt motoru tak prostě prachu a nečistot, jak jen to je možné. Otřete přístroj čistým hadrem nebo ho profoukněte stlačeným vzduchem při nízkém tlaku.
- Doporučujeme přímo po každém použití přístroj vyčistit.
- Pravidelně přístroj čistěte vlhkým hadrem a trochu mazlavého mýdla. Nepoužívejte čisticí prostředky nebo rozpouštědla; tyto by mohly narušit plastové díly přístroje. Dbejte na to, aby se do přístroje nedostala voda. Vniknutí vody do elektrického přístroje zvyšuje riziko úderu elektrickým proudem.

7.2 Údržba

Uvnitř přístroje se nevyskytují žádné další díly vyžadující údržbu.

7.3 Objednávání náhradních dílů a příslušenství:

Při objednávání náhradních dílů je třeba uvést následující údaje:

- Typ přístroje
- Číslo artiklu přístroje
- Identifikační číslo přístroje
- Číslo požadovaného náhradního dílu

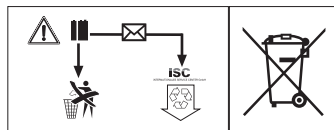
Aktuální ceny a informace naleznete na www.Einhell-Service.com

8. Likvidace a recyklace

Přístroj je uložen v balení, aby bylo zabráněno poškození při přepravě. Toto balení je surovina a tím znovu použitelné nebo může být dáno zpět do cirkulace surovin. Přístroj a jeho příslušenství jsou vyrobeny z rozdílných materiálů, jako např. kov a plasty. Defektní přístroje nepatří do domovního odpadu. K odborné likvidaci by měl být přístroj odevzdán na příslušném sběrném místě. Pokud žádné takové sběrné místo neznáte, měli byste se informovat na místním zastupitelství.

Likvidace baterií

Baterie obsahují materiály nebezpečné životnímu prostředí. Baterie nevyhazujte do domovního odpadu, neházejte je do ohně ani do vody. Baterie se mají sbírat, recyklovat nebo ekologicky likvidovat. Vypotřebované baterie zašlete na adresu Einhell Germany AG, Wiesenweg 22, D-94405 Landau, Německo. Tam je výrobcem zaručena odborná likvidace.



9. Skladování

Składujte přístroj a jeho příslušenství na tmavém, suchém a nezamrzajícím místě a mimo dosah dětí. Optimální teplota skladování leží mezi 5 a 30 °C. Uložte elektrický přístroj v originálním balení.



Jen pro země EU

Elektrické nářadí a přístroje neodhazujte do domovního odpadu!

Podle evropské směrnice 2012/19/ES o odpadních elektrických a elektronických zařízeních (OEEZ) a při prosazování národního práva musí být spotřebované elektrické nářadí sbíráno samostatně a musí být dopraveno do odpovídajícího ekologického recyklačního závodu.

Alternativa recyklace k výzvě na zpětné odeslání výrobku:

Vlastník elektrického přístroje je povinen alternativně namísto zpětného odeslání zařízení spolupůsobit při jeho správném využití v případě, že se vzdá jeho vlastnictví. Starý přístroj lze v takovém případě odevzdat také ve sběrně, která provede odstranění ve smyslu národního zákona o recyklaci a odpadech. Tyto předpisy se nevztahují na díly příslušenství a pomocné prostředky bez elektrických součástí přidané ke starým přístrojům.

Patisk nebo jiné rozmnožování dokumentace a průvodních listin, také ve výtažcích, je přípustný pouze s výslovným souhlasem firmy Einhell Germany AG.

Technické změny vyhrazeny

Záruční list

Vážená zákaznice, vážený zákazniku,

naše výrobky podléhají přísné kontrole kvality. Pokud i přesto tento přístroj bezvadně nefunguje, je nám to velice líto a prosíme Vás, abyste se obrátili na naši servisní službu na adrese uvedené na tomto záručním listu. Rádi Vám budeme k dispozici také telefonicky na uvedeném servisním telefonním čísle. Pro uplatňování požadavků poskytnutí záruky platí následující:

1. Tyto záruční podmínky jsou určeny výlučně pro spotřebitele, tzn. fyzické osoby, které tento výrobek nebudou používat ani v rámci své profesní, ani jiné výdělečně činné aktivity. Tyto záruční podmínky upravují dodatečné záruky, které níže uvedený výrobce poskytuje kupujícím nových přístrojů navíc k zákonné záruce. Vaše zákonem stanovené nároky na záruku zůstanou touto zárukou nedotčeny. Naše záruka je pro Vás bezplatná.
2. Záruka se vztahuje výhradně na nedostatky na vámi zakoupeném novém přístroji níže uvedeného výrobce, které jsou způsobené chybou materiálu nebo výrobní chybou, a podle našeho uvážení je omezena na odstranění těchto nedostatků na přístroji nebo výměnu přístroje. Dbejte prosím na to, že naše přístroje nebyly podle svého účelu určeny konstruovány pro živnostenské, řemeslnické nebo odborné použití. Záruční smlouva se proto nenaplní, pokud byl přístroj během záruční doby používán v živnostenských, řemeslnických nebo průmyslových podmínkách nebo byl vystaven srovnatelnému zatížení.
3. Z naší záruky jsou vyloučeny:
 - Škody na přístroji, které vznikly nedodržením montážního návodu nebo na základě neoborné instalace, nedodržením návodu k použití (jako např. připojení na chybné síťové napětí nebo druh el. proudu), nebo nedodržením pokynů k údržbě a bezpečnostních pokynů, vystavením přístroje nepřirozeným povětrnostním podmínkám nebo nedostatečnou péčí a údržbou.
 - Škody na přístroji, které vznikly neoprávněným nebo nesprávným použitím (jako např. přetížení přístroje nebo použití neschválených přídavných nástrojů nebo příslušenství), vniknutím cizích těles do přístroje (jako např. písek, kameny nebo prach, škody při přepravě), používáním násilí nebo cizím působením (jako např. škody způsobené pádem).
 - Škody na přístroji nebo na dílech přístroje, které jsou způsobeny běžným opotřebením přiměřeného použití nebo jiným přirozeným opotřebením.
4. Záruční doba činí 24 měsíců a začíná datem koupě přístroje. Požadavky poskytnutí záruky musí být uplatňovány před uplynutím záruční doby během dvou týdnů poté, co byla vada zjištěna. Uplatňování požadavků poskytnutí záruky po uplynutí záruční doby je vyloučeno. Oprava nebo výměna přístroje nevede ani k prodloužení záruční doby, ani nedejde tímto výkonem k zahájení nové záruční doby pro tento přístroj nebo pro jakékoli zabudované náhradní díly. To platí také při využití místního servisu.
5. Pro uplatňování požadavků na poskytnutí záruky nahlaste prosím váš defektní přístroj na: www.Einhell-Service.com. Mějte připraveny nákupní účtenku nebo jiné doklady o vašem nákupu. Přístroje, které jsou zaslány bez odpovídajících dokladů a bez typového štítku, jsou ze záručního plnění vyloučeny z důvodu nedostatečné možnosti jednoznačného přiřazení. Pokud je defekt přístroje zahrnut v naší záruce, obdržíte obratem zpátky opravený nebo nový přístroj.

Samozřejmě Vám rádi odstraníme nedostatky na přístroji na Vaše náklady, pokud tyto nedostatky nejsou nebo už nejsou zahrnuty v rozsahu záruky. V takovém případě nám prosím zašlete přístroj na naši servisní adresu.

V případě rychle opotřebitelných dílů, spotřebních dílů a chybějících dílů poukazujeme na omezení této záruky podle servisních informací uvedených v tomto návodu k obsluze.

Obsah

1. Bezpečnostné pokyny
2. Popis prístroja a objem dodávky
3. Správne použitie prístroja
4. Technické údaje
5. Pred uvedením do prevádzky
6. Obsluha
7. Výmena sieťového prípojného vedenia
8. Čistenie, údržba a objednanie náhradných dielov
9. Likvidácia a recyklácia
10. Skladovanie

SK



Nebezpečenstvo! - Aby ste znížili riziko poranenia, prečítajte si návod na obsluhu.

Nebezpečenstvo!

Pri používaní prístrojov sa musia dodržiavať príslušné bezpečnostné opatrenia, aby bolo možné zabrániť prípadným zraneniam a vecným škodám. Preto si starostlivo prečítajte tento návod na obsluhu/bezpečnostné pokyny. Následne ich starostlivo uschovajte, aby ste mali vždy k dispozícii potrebné informácie. V prípade, že budete prístroj požičiavať tretím osobám, prosím odovzdajte im spolu s prístrojom tento návod na obsluhu/bezpečnostné pokyny. Nepreberáme žiadne ručenie za nehody ani škody, ktoré vzniknú nedodržaním tohto návodu na obsluhu a bezpečnostných pokynov.

1. Bezpečnostné pokyny**Nebezpečenstvo!**

Prečítajte si všetky bezpečnostné predpisy a pokyny. Zanedbanie dodržiavania bezpečnostných predpisov a pokynov môže spôsobiť úraz elektrickým prúdom, vznik požiaru a/alebo ťažké poranenie. **Všetky bezpečnostné predpisy a pokyny si odložte pre budúce použitie.**

Špeciálne upozornenia pre laser

Pozor: Laserové žiarenie
Nepozerať sa priamo do lúča
Trieda lasera 2



- Nepozerať sa v žiadnom prípade priamo do lúča.
- V žiadnom prípade nesmerovať laserový lúč na reflektujúce plochy, na osoby alebo na zvieratá. Aj laserový lúč s nízkym výkonom môže spôsobiť vážne poškodenie zraku.
- Pozor – ak sa budú používať iné pracovné postupy, ako sú uvedené v tomto návode, môže to viesť k vystaveniu sa nebezpečnému žiareniu.

- Nikdy neotváraj laserový modul.
- Nie je povolené vykonávať na laseri zmeny, aby sa zvýšil výkon lasera.
- Výrobca nepreberá žiadne ručenie za škody, ktoré vzniknú nedodržaním týchto bezpečnostných upozornení.

Bezpečnostné pokyny k batériám**Používanie batérií**

- Vkladanie batérií pri zapnutom laseri môže viesť k úrazom.
- Pri nevhodnom používaní môže dôjsť k vytečeniu batérií. Zabráňte styku s tekutinou batérie. Ak pridete do styku s tekutinou batérie, zasiahnutú časť tela umyte pod tečúcou vodou. Ak tekutina batérie vnikne do očí, je potrebné navyše okamžite vyhľadať pomoc lekára.
- Vytečená tekutina batérie môže viesť k podráždeniu pokožky alebo k popáleninám.
- Batérie nikdy nevystavujte nadmernému teplu, ako je slnečné žiarenie, oheň alebo podobné zdroje.
- Nikdy znovu nenabíjajte batérie, ktoré na to nie sú určené. Nebezpečenstvo výbuchu!
- Zabráňte deťom v prístupe k batériám, batérie neskratujte ani ich nerozoberajte.
- Okamžite vyhľadajte lekára, ak došlo k prehltnutiu batérie.
- Kontakty batérie a prístroja pred vložením batérií v prípade potreby očistite.
- Pri vkladaní dodržujte správnu polaritu.
- Vybité batérie okamžite vyberte z prístroja. Hrozí zvýšené riziko vytečenia.
- Vždy vymieňajte všetky batérie súčasne.
- Vkladajte iba batérie rovnakého typu, nepoužívajte odlišné typy ani nemiešajte použité a nové batérie.
- Zabezpečte, aby sa prístroj po použití vypol.
- Pri dlhšom nepoužívaní prístroja vyberte batérie z prístroja.

2. Popis prístroja a objem dodávky

2.1 Popis prístroja (obr. 1 – 3)

1. Vypínač zap/vyp (blokované lasera)
2. Horizontálny laser
3. Vertikálny laser
4. LED indikátor
5. Tlačidlo výberu laserových línii
6. Kryt priehradky na batérie
7. ¼-cólový vnútorný závit
8. Univerzálna svorka
9. Nastavovacia skrutka
10. ¼-cólový vonkajší závit s otočným kolieskom

2.2 Objem dodávky

Prosím, skontrolujte kompletnosť výrobku na základe uvedeného objemu dodávky. V prípade chýbajúcich častí sa prosím obráťte najneskôr do 5 pracovných dní od zakúpenia výrobku s predložením platného dokladu o kúpe na naše servisné stredisko alebo na obchod, v ktorom ste prístroj zakúpili. Prosím, dbajte pritom na záručnú tabuľku uvedenú v servisných informáciách na konci návodu.

- Otvorte balenie a opatrne vyberte prístroj von z balenia.
- Odstráňte obalový materiál ako aj obalové/transportné poistky (pokiaľ sú obsiahnuté).
- Skontrolujte, či obsah dodávky kompletný.
- Skontrolujte, či nedošlo k poškodeniu prístroja a príslušenstva transportom.
- Pokiaľ možno, uschovajte si obal až do konca záručnej doby.

Nebezpečenstvo!

Prístroj a obalový materiál nie sú hračky! Deti sa nesmú hrať s plastovými vreckami, fóliami ani malými dielmi! Hrozí nebezpečenstvo prehltnutia a udusenía!

- Krížový laser
- Držiak
- Taška
- Originál návodu na obsluhu
- Bezpečnostné pokyny

3. Správne použitie prístroja

Krížový laser premieta pomocou laserov na stenu čiary a je preto určený na vyrovnanie napr. dlaždíc, okien, dverí alebo obrazov.

Prístroj smie byť použitý len na ten účel, na ktorý bol určený. Akékoľvek iné odlišné použitie sa považuje za nespĺňajúce účel použitia. Za škody alebo zranenia akéhokoľvek druhu spôsobené nesprávnym používaním ručí používateľ / obsluhujúca osoba, nie však výrobca.

Prosím berte ohľad na skutočnosť, že naše prístroje neboli svojim určením konštruované na profesionálne, remeselnícke ani priemyselné použitie. Nepreberáme žiadne záručné ručenie, ak sa prístroj bude používať v profesionálnych, remeselníckych alebo priemyselných prevádzkach ako aj na činnosti rovnocenné s takýmto použitím.

4. Technické údaje

Elektrické napájanie: 2 x 1,5 V; typ AA (LR06)
 Samonivelačný rozsah: ± 4°
 Presnosť: ± 0,5 mm/m
 Pracovná oblasť: 8 m
 Vlnová dĺžka lasera vertikálne: 635 nm
 Vlnová dĺžka lasera horizontálne: 635 nm
 Trieda lasera: II
 Výstupný výkon: < 1 mW
 Hmotnosť: 0,2 kg

5. Pred uvedením do prevádzky

5.1 Vloženie batérií (obr. 2)

- Zapnite prístroj pomocou vypínača zap/vyp (1).
- Otvorte kryt priehradky na batérie (6) stlačením výčnelku (a) smerom nadol.
- Vložte batérie (b) a pritom dodržujte správnu polaritu.
- Znovu zatvorte kryt priehradky na batérie (6) a dbajte na to, aby zaskočil.

Ak LED kontrolka blíká načerveno, aj keď je prístroj v pokoji, batérie sú vybité. Vymeňte ich podľa vyššie uvedeného popisu.

5.2 Použitie univerzálnej svorky (obr. 3/poz. 8)

Univerzálnu svorku, ktorá je súčasťou dodávky (8) môžete upnutím pripevniť na stoly, regály alebo pod.

Pri montáži prístroja na univerzálnu svorku postupuje nasledovným spôsobom:

- Umiestnite prístroj s vnútorným závitom (7) v spodnej časti zariadenia na vonkajší závit (10) univerzálnej svorky (8).
- Pomocou otočného kolieska pevne priskrutkujte prístroj k držiaku
- Prístroj sa dá nastaviť na požadovaný sklon pomocou nastavovacej skrutky (9) a guľových kĺbov (a)

Demontáž sa vykonáva v opačnom poradí

6. Obsluha

6.1 Zapnutie a vypnutie (obr. 1)

Zapnutie:

- Položte laser na rovný povrch alebo ho namontujte na univerzálnu svorku a túto pripevnite podľa popisu v odseku 5.2.
- Zapnite laser posunutím vypínača zap/vyp smerom doľava (pri pohľade spredu). Lasery sa zapnú, dióda LED (4) sa rozsvieti na zeleno a kyvadlo už nebude blokované, takže sa laser môže vyrovnáť.
- Stlačením tlačidla (5) skryjete alebo znovu zobrazíte jednotlivú zvislú alebo vodorovnú čiaru.

Vypnutie:

Na vypnutie posuňte vypínač zap/vyp znovu doprava (pri pohľade spredu). Lasery sa vypnú a kyvadlo sa zablokuje.

Upozornenie!

Aby sa zabránilo poškodeniu počas prepravy alebo skladovania, musí byť prístroj vždy vypnutý, ako je popísané vyššie.

6.2 Automatické vyrovnanie lasera (obr. 4)

Po zapnutí pomocou spínača zap/vyp (1) sa lasery sami kyvadlom vyrovnajú tak, že sa na stene zobrazia zvislé a vodorovné čiary. (Pozri obr. 4)

Stlačením tlačidla 5 skryjete alebo znovu zobrazíte jednotlivú zvislú alebo vodorovnú čiaru.

Upozornenie!

Dbajte na to, aby zariadenie nebolo naklonené o viac ako 4 stupne alebo nestálo šikmo. V takomto prípade laserové lúče blikajú a dióda LED (4) svieti na červeno.

6.3 Manuálne vyrovnanie lasera (obr. 5)

Laser je možné vyrovnáť aj manuálne tak, že sa dá zobrazíť diagonálna čiara. Postupujte pritom nasledovne:

- Položte laser na rovný povrch alebo ho namontujte na univerzálnu svorku a túto pripevnite podľa popisu v odseku 5.2.
- Zapnite prístroj posunutím vypínača zap/vyp (1) smerom doľava (pri pohľade spredu).
- Počkajte, kým sa lasery nevyrovnajú, a znova nastavte spínač zap/vyp (1) doprava.
- Potom stlačte tlačidlo (5). Lasery sa zapnú a dióda LED (4) sa rozsvieti na červeno, pretože kyvadlo je zablokované.
- Teraz môžete laser nakloniť do požadovaného uhla tak, aby sa čiary zobrazovali na stene diagonálne. (Pozri obr. 5)
- Stlačením tlačidla (5) skryjete alebo zobrazíte jednotlivú zvislú alebo vodorovnú čiaru alebo prístroj opäť vypnete.

7. Čistenie, údržba a objednanie náhradných dielov

7.1 Čistenie

- Udržujte ochranné zariadenia, vzduchové otvory a kryt motora vždy v čistom stave bez prachu a nečistôt. Utrite prístroj čistou utierkou alebo ho vyčistite vyfúkaním stlačeným vzduchom pri nastavení na nízky tlak.
- Odporúčame, aby ste prístroj čistili priamo po každom použití.
- Čistite prístroj pravidelne pomocou vlhkej utierky a malého množstva tekutého mydla. Nepoužívajte žiadne agresívne čistiace prostriedky ani riedidlá; tieto prostriedky by mohli napadnúť umelohmotné diely prístroja. Dbajte na to, aby sa do vnútra prístroja nedostala voda. Vniknutie vody do elektrického prístroja zvyšuje riziko úrazu elektrickým prúdom.

7.2 Údržba

Vo vnútri prístroja sa nenachádzajú žiadne ďalšie diely vyžadujúce údržbu.

7.3 Objednávanie náhradných dielov a príslušenstva:

Pri objednávaní náhradných dielov je potrebné uviesť nasledovné údaje:

- Typ prístroja
- Vyrobné číslo prístroja
- Identifikačné číslo prístroja
- Číslo potrebného náhradného dielu

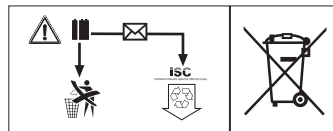
Aktuálne ceny a informácie nájdete na stránke www.Einhell-Service.com

8. Likvidácia a recyklácia

Prístroj sa nachádza v obale za účelom zabránenia poškodeniu pri transporte. Tento obal je vyrobený zo suroviny a tým pádom je ho možné znovupoužiť alebo sa môže dať do zberu na recykláciu surovín. Prístroj a jeho príslušenstvo sa skladajú z rôznych materiálov, ako sú napr. kovy a plasty. Poškodené prístroje nepatria do domového odpadu. Prístroj by sa mal odovzdať k odbornej likvidácii na príslušnom zbernom mieste. Pokiaľ Vám nie je známe takéto zberné miesto, informujte sa prosím na miestnej samospráve.

Likvidácia batérií

Batérie obsahujú materiály, ktoré poškodzujú životné prostredie. Batérie nelikvidujte spolu s komunálnym odpadom, nehádzajte ich do ohňa ani do vody. Batérie sa musia zbierať, recyklovať alebo likvidovať ekologickým spôsobom. Vybité batérie pošlite na adresu Einhell Germany AG, Wiesenweg 22, D-94405 Landau. Tu zaručuje výrobca odbornú likvidáciu batérií.



9. Skladovanie

Skladujte prístroj a jeho príslušenstvo na tmavom, suchom a nezamrzajúcom mieste mimo dosahu detí. Optimálna teplota pre skladovanie je medzi 5 až 30 °C. Skladujte tento elektrický prístroj v originálnom balení.

SK



Len pre krajiny EÚ

Neodstraňujte elektrické prístroje ako domový odpad!

Podľa Európskej smernice 2012/19/ES o odpade z elektrických a elektronických zariadení (OEEZ) a v súlade s národnými právnymi predpismi sa musia použité elektronické prístroje odovzdať do triedeného zberu a musí sa zabezpečiť ich špecifické spracovanie v súlade s ochranou životného prostredia (recyklácia).

Recyklačná alternatíva k výzve na spätné zaslanie výrobku:
Majiteľ elektrického prístroja je alternatívne namiesto spätnej zásielky povinný spolupracovať pri riadnej recyklácii prístroja v prípade vzdania sa jeho vlastníctva. Starý prístroj môže byť za týmto účelom taktiež prenechaný zbernému miestu, ktoré vykoná odstránenie v zmysle národného zákona o recyklácii a odpadovom hospodárstve. Netýka sa to dielov príslušenstva, priložených k starým prístrojom a pomocných prostriedkov bez elektronických komponentov.

Dodatočná tlač alebo iné reprodukovanie dokumentácie a sprievodných dokladov výrobkov, taktiež ich častí, je prípustná len s výslovným súhlasom spoločnosti Einhell Germany AG.

Technické zmeny vyhradené

Záručný list

Vážená zákazníčka, vážený zákazník,

naše výrobky podliehajú prísnej kontrole kvality. V prípade, že nebude prístroj napriek tomu bezchybne fungovať, je nám to veľmi ľúto a prosíme Vás, aby ste sa obrátili na našu servisnú službu na adrese uvedenej na tomto záručnom liste. Radi Vám budeme k dispozícii taktiež telefonicky na uvedenom servisnom telefónnom čísle. Pre uplatnenie nárokov na záručné plnenie platia nasledujúce podmienky:

1. Tieto záručné podmienky sa týkajú výlučne štandardných spotrebiteľov, t.j. takých osôb, ktoré tento výrobok nechcú používať na účely v rámci svojich remeselníckych činností ani na iné samostatne zárobkové činnosti. Tieto záručné podmienky upravujú dodatočné záručné plnenia, ktoré nižšie uvedený výrobca poskytuje kupujúcim svojich nových prístrojov dodatočne k zákonnej záruke. Vaše zákonné nároky na záruku nie sú touto zárukou dotknuté. Naše záručné plnenie je pre Vás zadarmo.
2. Záručné plnenie sa vzťahuje výlučne len na nedostatky na Vami zakúpenom novom prístroji nižšie uvedeného výrobcu, ktoré sú spôsobené chybami materiálu alebo výrobnými chybami, a podľa nášho uváženia sa obmedzuje na odstránenie týchto nedostatkov na prístroji alebo výmenu prístroja. Prosím, dbajte na to, že naše prístroje neboli svojim určením konštruované na profesionálne, remeselnícke ani odborné použitie. Táto záručná zmluva sa preto neuzatvára, ak sa prístroj počas záručnej doby používal v profesionálnych, remeselníckych alebo priemyselných prevádzkach, alebo ak bol vystavený namáhaniu rovnocennému s takýmto použitím.
3. Z našej záruky sú vylúčené:
 - Škody na prístroji, ktoré boli spôsobené nedodržaním montážneho návodu alebo na základe neodbornej inštalácie, nedodržaním návodu na použitie (ako napr. pripojením na nesprávne sieťové napätie alebo druh prúdu) alebo nedodržaním pokynov pre údržbu a bezpečnostných pokynov alebo vystavením prístroja abnormálnym poveternostným podmienkam alebo nedostatočnou starostlivosťou a údržbou.
 - Škody na prístroji, ktoré boli spôsobené zneužívaním alebo nesprávnym používaním (ako napr. preťaženie prístroja alebo použitie neprípustných pracovných nástrojov alebo príslušenstva), vniknutím cudzích telies do prístroja (ako napr. piesok, kamene alebo prach, prepravné poškodenia), použitím násillia alebo cudzieho pôsobenia (napr. škody spôsobené pádom).
 - Škody na prístroji alebo na častiach prístroja, ktoré zodpovedajú príslušnému pracovnému, bežnému alebo inému prirodzenému opotrebeniu.
4. Doba záruky je 24 mesiacov a začína plynúť od dátumu zakúpenia prístroja. Nároky na záruku sa musia uplatniť pred koncom uplynutia záručnej doby do dvoch týždňov od zistenia nedostatku. Uplatnenie nárokov na záruku po uplynutí záručnej doby je vylúčené. Oprava alebo výmena prístroja nevedie k predĺženiu záručnej doby ani nedochádza na základe tohto plnenia ku vzniku novej záručnej doby pre prístroj ani pre akékoľvek inštalované náhradné diely. To platí taktiež pri použití miestneho servisu.
5. Pre uplatnenie Vášho nároku, prosím nahláste defektný prístroj na adrese: www.Einhell-Service.com. Prosíme, aby ste mali k dispozícii účtenku alebo iné doklady o zakúpení nového prístroja. Prístroje, ktoré budú zaslané bez príslušných dokladov alebo bez typového štítku, budú vylúčené zo záručného plnenia kvôli nedostatočnej možnosti identifikácie. Ak spadá defekt prístroja pod naše záručné plnenie, dostanete obratom naspäť opravený alebo nový prístroj.

Samozejme Vám radi opravíme nedostatky na prístroji na Vaše náklady, ak tieto nedostatky nespádajú alebo už nespádajú do rozsahu záruky. Prosím, pošlite nám v takom prípade prístroj na našu servisnú adresu.

Ohľadne opotrebovaných, spotrebných a chýbajúcich dielov poukazujeme na obmedzenia tejto záruky podľa servisných informácií uvedených v tomto návode na obsluhu.

Inhoudsopgave

1. Veiligheidsaanwijzingen
2. Beschrijving van het gereedschap en leveringsomvang
3. Reglementair gebruik
4. Technische gegevens
5. Vóór inbedrijfstelling
6. Bediening
7. Reiniging, onderhoud en bestellen van wisselstukken
8. Verwijdering en recyclage
9. Opbergen

NL



Gevaar! - Handleiding lezen om het letselrisico te verminderen

Gevaar!

Bij het gebruik van toestellen dienen enkele veiligheidsmaatregelen te worden nageleefd om lichamelijk gevaar en schade te voorkomen. Lees daarom deze handleiding / veiligheidsinstructies zorgvuldig door. Bewaar deze goed zodat u de informatie op elk moment kunt terugvinden. Mocht u dit toestel aan andere personen doorgeven, gelieve dan deze handleiding / veiligheidsinstructies mee te geven. Wij zijn niet aansprakelijk voor ongevallen of schade die te wijten zijn aan niet-naleving van deze handleiding en van de veiligheidsinstructies.

1. Veiligheidsaanwijzingen**Gevaar!**

Lees alle veiligheidsinstructies en aanwijzingen. Nalatigheden bij de inachtneming van de veiligheidsinstructies en aanwijzingen kunnen elektrische schok, brand en/of zware letsels tot gevolg hebben. **Bewaar alle veiligheidsinstructies en aanwijzingen voor de toekomst.**

Speciale informatie over de laser

Voorzichtig: laserstraling
Niet in de straal kijken
Laserklasse 2



- Nooit direct in de stralengang kijken.
- De laserstraal nooit richten op reflecterende vlakken en personen of dieren. Ook een laserstraal met gering vermogen kan schade berokkenen aan het oog.
- Voorzichtig - als u anders te werk gaat als hier beschreven, kan dit leiden tot een blootstelling aan gevaarlijke straling.
- Lasermodule nooit openen.
- Het is niet toegestaan veranderingen aan de laser uit te voeren om het vermogen van de laser te verhogen.

- De fabrikant aanvaardt geen aansprakelijkheid voor schade als gevolg van niet-inachtneming van de veiligheidsinstructies.

Veiligheidsinstructies bij de batterijen**Gebruik van de batterijen**

- Het plaatsen van batterijen bij ingeschakelde laser kan ongevallen veroorzaken.
- Bij ondeskundig gebruik kunnen de batterijen gaan uitlopen. Vermijd contact met de batterijvloeistof. Indien u in aanraking zou komen met batterijvloeistof, reinig het lichaamsdeel dan met stromend water. Als batterijvloeistof in de ogen belandt, dan moet u bovendien meteen een arts raadplegen.
- Uitgelopen batterijvloeistof kan huidirritaties en brandwonden veroorzaken.
- Stel de batterijen nooit bloot aan overmatige warmte zoals zonlicht, vuur en dergelijke.
- Laad nooit batterijen op die daarvoor niet geschikt zijn. Explosiegevaar!
- Houd batterijen uit de buurt van kinderen, sluit ze niet kort en haal ze niet uit.
- Raadpleeg meteen een arts, als een batterij werd ingeslikt.
- Reinig indien nodig contacten van batterij en apparaat, voordat u de batterijen plaatst.
- Let op de juiste polariteit, als u de batterijen plaatst.
- Verwijder lege batterijen meteen uit het apparaat. Er bestaat verhoogd uitloopgevaar.
- Vervang altijd alle batterijen gelijktijdig.
- Zet alleen batterijen van hetzelfde type in, en gebruik geen verschillende typen of gebruikte en nieuwe batterijen met elkaar.
- Controleer of het apparaat na gebruik is uitgeschakeld.
- Verwijder de batterijen uit het apparaat als u het langere tijd niet gebruikt.

2. Beschrijving van het gereedschap en leveringsomvang

2.1 Beschrijving van het apparaat (fig. 1-3)

1. Aan/Uit-schakelaar (blokkeren van de laser)
2. Horizontale laser
3. Verticale laser
4. LED indicatie
5. Selectietoets laserlijnen
6. Deksel batterijvak
7. ¼ inch binnendraad
8. Universele klem
9. Afstelschroef
10. ¼ inch buitendraad met draaiwiel

2.2 Leveringsomvang

Gelieve de volledigheid van het artikel te controleren aan de hand van de beschreven omvang van de levering. Indien er onderdelen ontbreken, gelieve u dan binnen 5 werkdagen na aankoop van het artikel te wenden tot ons servicecenter of tot het verkooppunt waar u het apparaat heeft gekocht, en leg een geldig bewijs van aankoop voor. Gelieve daarvoor de garantietabel in de service-informatie aan het einde van de handleiding in acht te nemen.

- Open de verpakking en neem het toestel voorzichtig uit de verpakking.
- Verwijder het verpakkingsmateriaal alsmede verpakkings-/transportbeveiligingen (indien aanwezig).
- Controleer of de leveringsomvang compleet is.
- Controleer het toestel en de accessoires op transportschade.
- Bewaar de verpakking indien mogelijk tot het verloop van de garantieperiode.

Gevaar!

Het toestel en het verpakkingsmateriaal zijn geen speelgoed voor kinderen! Kinderen mogen niet met plastic zakken, folies en kleine stukken spelen! Er bestaat inslik- en verstikingsgevaar!

- Kruislijnlaser
- Houder
- Tas
- Originele handleiding
- Veiligheidsinstructies

3. Reglementair gebruik

De kruislijnlaser projecteert met behulp van lasers lijnen op de muur en is zo bedoeld voor het uitrichten van bijv. tegels, ramen, deuren of foto's.

De machine mag slechts voor werkzaamheden worden gebruikt waarvoor ze bedoeld is. Elk ander verder gaand gebruik is niet reglementair. Voor daaruit voortvloeiende schade of verwondingen van welke aard dan ook is de gebruiker/bediener, niet de fabrikant, aansprakelijk.

Wij wijzen erop dat onze gereedschappen overeenkomstig hun bestemming niet geconstrueerd zijn voor commercieel, ambachtelijk of industrieel gebruik. Wij geven geen garantie indien het gereedschap in ambachtelijke of industriële bedrijven alsmede bij gelijk te stellen activiteiten wordt gebruikt.

4. Technische gegevens

Stroomtoevoer: 2 x 1,5 V; type AA (LR06)
 Zelfnivelleerbereik: ± 4°
 Nauwkeurigheid: ± 0,5 mm/m
 Werkbereik: 8 m
 Lasergolflengte verticaal: 635 nm
 Lasergolflengte horizontaal: 635 nm
 Laserklasse: II
 Uitgangsvermogen: < 1 mW
 Gewicht: 0,2 kg

5. Vóór inbedrijfstelling

5.1 Batterijen plaatsen (fig. 2)

- Schakel het apparaat uit met de Aan/Uit-schakelaar (1).
- Open het deksel van het batterijvak (6) door de neus (a) naar beneden te drukken.
- Plaats de batterijen (b) en let daarbij op de juiste polariteit.
- Sluit het deksel van het batterijvak (6) weer en let erop dat dit weer inklikt.

Als de LED indicatie continu rood knippert hoewel het apparaat recht staat, dan zijn de batterijen leeg. Vervang deze zoals hierboven beschreven.

5.2 Universele klem gebruiken (fig. 3, pos. 8)

De meegeleverde universele klem (8) kunt u bevestigen aan tafels, rekken en dergelijke. Om het apparaat te monteren op universele klem gaat u als volgt te werk:

Zet het apparaat met de binnendraad (7) aan de bodem van het apparaat op de buitendraad (10) van universele klem (8).

Schroef met behulp van het draaiwiel het apparaat vast aan de houder. Met behulp van de afstelschroef (9) en de kogelgewrichten (a) kan het apparaat op de gewenste neiging worden versteld.

De demontage gebeurt in omgekeerde volgorde.

6. Bediening**6.1 In-/Uitschakelen (fig. 1)****Inschakelen:**

- Zet de laser op een vlakke ondergrond of monteer hem op de universele klem, en bevestig deze zoals beschreven in 5.2.
- Schakel de laser in door de Aan/Uit-schakelaar naar links te schuiven (van voor gezien). De lasers schakelen zich in, de LED (4) brandt groen en de slinger is niet meer geblokkeerd, zodat de laser zich kan uitrichten.
- Druk op de toets (5) om de verticale of de horizontale lijnen afzonderlijk te onderdrukken of weer te laten zien.

Uitschakelen:

Om de lasers uit te schakelen schuift u de Aan/Uit-schakelaar weer naar rechts (van voor gezien). De lasers schakelen zich uit en de slinger wordt geblokkeerd.

Aanwijzing!

Om schade bij transport of opslag te vermijden moet het apparaat altijd zoals hierboven beschreven zijn uitgeschakeld.

6.2 Automatische uitrichting van de laser (fig. 4)

Na het inschakelen met de Aan/Uit-schakelaar (1) richten de lasers zich door de slinger nu zelf uit, zodat verticale en horizontale lijn waterpas aan de muur worden weergegeven (zie afbeelding 4).

Druk op de toets 5 om de verticale of horizontale lijn afzonderlijk te onderdrukken of te laten zien.

Aanwijzing!

Let erop dat het apparaat niet meer dan 4 graden wordt gekanteld of scheef staat. In dit geval knippen de laserstralen en de LED (4) brandt rood.

6.3 Handmatige uitrichting van de laser (fig. 5)

De laser kan ook handmatig worden uitgericht, zodat een diagonale lijn kan worden weergegeven. Ga daarvoor als volgt te werk:

- Zet de laser op een vlakke ondergrond of monteer hem op de universele klem, en bevestig deze zoals beschreven in 5.2.
- Schakel het apparaat in door de Aan/Uit-schakelaar (1) naar links te schuiven (van voor gezien).
- Wacht tot de lasers zich hebben uitgericht en zet de Aan/Uit-schakelaar (1) weer naar rechts.
- Druk nu op de toets (5). De lasers schakelen zich in en de LED (4) brandt rood, aangezien de slinger geblokkeerd is.
- Nu kunt u de laser in de door u gewenste hoek kantelen, zodat de lijnen diagonaal op de muur worden weergegeven (zie afbeelding 5).
- Druk op de toets (5) om de verticale of de horizontale lijnen afzonderlijk te onderdrukken, te laten zien of om het apparaat weer uit te schakelen.

7. Reiniging, onderhoud en bestellen van wisselstukken**Gevaar!**

Trek vóór alle schoonmaakwerkzaamheden de netstekker uit het stopcontact.

7.1 Reiniging

- Hou de veiligheidsinrichtingen, de ventilatiespleten en het motorhuis zo veel mogelijk vrij van stof en vuil. Wrijf het toestel met een schone doek af of blaas het met perslucht bij lage druk schoon.
- Het is aan te bevelen het toestel direct na elk gebruik te reinigen.
- Reinig het toestel regelmatig met een vochtige doek en wat zachte zeep. Gebruik geen reinigings- of oplosmiddelen; die zouden de kunststofcomponenten van het toestel kunnen aantasten. Let er goed op dat geen water in het toestel terechtkomt. Door binnendringen van water in een elektrische apparatuur

verhoogt het risico van een elektrische schok.

7.2 Onderhoud

In het toestel zijn er geen andere te onderhouden onderdelen.

7.3 Bestelling van onderdelen en toebehoren:

Gelieve bij de bestelling van onderdelen de volgende gegevens te vermelden:

- Type van het apparaat
- Artikelnummer van het apparaat
- Ident.-nummer van het apparaat
- Onderdeelnummer van het benodigde onderdeel

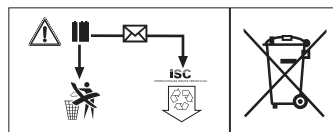
Actuele prijzen en info vindt u terug onder www.Einhell-Service.com

8. Verwijdering en recyclage

Het toestel bevindt zich in een verpakking om transportschade te voorkomen. Deze verpakking is een grondstof en bijgevolg herbruikbaar of kan naar de grondstofkringloop worden teruggevoerd. Het toestel en zijn accessoires bestaan uit diverse materialen, zoals b.v. metaal en kunststof. Defecte toestellen horen niet thuis in het huisvuil. Om zich van het toestel naar behoren te ontdoen dient het naar een geschikte verzamelplaats te worden gebracht. Als u geen verzamelplaats kent gelieve u dan bij de gemeente te informeren.

Verwerking van de batterijen

Batterijen bevatten voor het milieu schadelijke materialen. Gooi batterijen niet bij het huisvuil, in het vuur of in het water. Batterijen moeten ingezameld, gerecycled of milieuvriendelijk verwerkt worden. Stuur verbruikte batterijen aan Einhell Germany AG, Wiesenweg 22 in D-94405 Landau. Daar wordt door de fabrikant een vakkundige verwerking verzekerd.



9. Opbergen

Bewaar het toestel en de accessoires op een donkere, droge en vorstvrije plaats die voor kinderen ontoegankelijk is. De optimale opbergtemperatuur ligt tussen 5° C en 30° C. Bewaar het elektrische gereedschap in de originele verpakking.

NL



Enkel voor EU-landen

Elektrisch gereedschap hoort niet bij het huisvuil thuis!

Volgens de Europese richtlijn 2012/19/EG op afgedankte elektrische en elektronische toestellen en omzetting in nationaal recht dienen afgedankte elektrische gereedschappen afzonderlijk te worden verzameld en milieuvriendelijk te worden gerecycleerd.

Recyclagealternatief i.p.v. het toestel terug te sturen:

De eigenaar van het elektrische toestel is alternatief verplicht, i.p.v. het toestel terug te sturen, mede te werken bij de behoorlijke recyclage in geval hij zich van het eigendom ontdoet. Het afgedankte toestel kan hiervoor ook bij een verzamelplaats worden afgegeven die voor een verwijdering als bedoeld in de wetgeving in zake recyclage en afvalverwerking zorgt. Hieronder vallen niet bij de afgedankte toestellen gevoegde accessoires en hulpmiddelen zonder elektrische componenten.

Nadruk of andere reproductie van documentatie en geleidepapieren van de producten, geheel of gedeeltelijk, enkel toegestaan mits uitdrukkelijke toestemming van Einhell Germany AG.

Technische wijzigingen voorbehouden

Garantiebewijs

Geachte klant,

onze producten worden onderworpen aan een strenge kwaliteitscontrole. Mocht dit apparaat echter ooit niet naar behoren functioneren, spijt dit ons ten zeerste en vragen u zich te wenden tot onze servicedienst onder het adres vermeld op dit garantiebewijs. Wij staan ook graag telefonisch tot uw dienst via het vermelde servicetelefoonnummer. Voor eisen in verband met het recht garantie geldt het volgende:

1. Deze garantievoorwaarden zijn uitsluitend gericht aan de gebruikers, d.w.z. natuurlijke personen die dit product niet in het kader van hun ambachtelijke noch van een andere zelfstandige activiteit willen gebruiken. Deze garantievoorwaarden regelen aanvullende garantieprestaties, die de hieronder genoemde fabrikant kopers van zijn nieuwe apparaten toezegt in aanvulling tot de wettelijke garantie. Uw wettelijke garantieclaims blijven onaangetast door deze garantie. Onze garantieprestatie is voor u gratis.
2. De garantieprestatie geldt uitsluitend voor gebreken aan een door u aangekocht nieuw apparaat van de hieronder genoemde fabrikant die aantoonbaar berusten op een materiaal- of productiefout, en is naar onze keuze beperkt tot het verhelpen van zulke gebreken aan het apparaat of de vervanging ervan.
Wij wijzen erop dat onze apparaten overeenkomstig hun bestemming niet ontworpen zijn voor commercieel, ambachtelijk of industrieel gebruik. Van een garantiecontract is derhalve geen sprake, als het apparaat binnen de garantieperiode in commerciële, ambachtelijke of industriële bedrijven werd ingezet of aan een daarmee gelijk te stellen belasting werd blootgesteld.
3. Van onze garantie zijn uitgesloten:
 - Schade aan het apparaat als gevolg van niet-inachtneming van de montagehandleiding of op grond van ondeskundige installatie, als gevolg van niet-inachtneming van de gebruiksaanwijzing (zoals bijv. door aansluiting aan een verkeerde netspanning of stroomsoort) of niet-inachtneming van de onderhouds- en veiligheidsvoorschriften, door blootstelling van het apparaat aan abnormale omgevingsvoorwaarden of door nalatig onderhoud en verzorging.
 - Schade aan het apparaat als gevolg van misbruik of ondeskundige toepassingen (zoals bijv. overbelasting van het apparaat of de inzet van niet toegelaten gereedschappen of toebehoren), binnendringen van vreemde voorwerpen in het apparaat (zoals bijv. zand, stenen of stof, transportschade), gebruik van geweld of als gevolg van externe invloeden (zoals bijv. schade door vallen).
 - Schade aan het apparaat of aan delen van het apparaat die valt te herleiden tot slijtage als gevolg van gebruik, en als gevolg van normale of andere natuurlijke slijtage.
4. De garantieperiode bedraagt 24 maanden en gaat in op de datum van aankoop van het apparaat. Garantieclaims dienen voor het verloop van de garantieperiode binnen de twee weken na het vaststellen van het defect geldend te worden gemaakt. Het indienen van garantieclaims na verloop van de garantieperiode is uitgesloten. De herstelling of vervanging van het apparaat leidt niet tot een verlenging van de garantieperiode noch wordt door deze prestatie een nieuwe garantieperiode voor het apparaat of voor eventueel ingebouwde wisselstukken op gang gebracht. Dit geldt ook bij het ter plaatse uitvoeren van een serviceactiviteit.
5. Gelieve om een garantieclaim in te dienen het defecte apparaat aan te melden onder: www.Einhell-Service.com. Houd het aankoopbewijs of een ander bewijs van uw aankoop van het nieuwe apparaat bij de hand. Apparaten die zonder bijhorende bewijzen of zonder typeplaatje worden teruggestuurd, worden op grond van de ontbrekende mogelijkheid om het apparaat toe te kennen uitgesloten van de garantieprestatie. Valt het defect van het apparaat binnen onze garantieprestatie, dan bezorgen wij u per omgaande een gerepareerd of nieuw apparaat terug.

Uiteraard staan wij ook tot u dienst om, mits betaling van de kosten, defecten van het apparaat te verhelpen die buiten de garantieomvang vallen. Te dien einde stuurt u het apparaat aan ons serviceadres op.

Voor slijtstukken, verbruiksmateriaal en ontbrekende onderdelen wordt verwezen naar de beperkingen van deze garantie conform de service-informatie van deze handleiding.

Índice de contenidos

1. Instrucciones de seguridad
2. Descripción del aparato y volumen de entrega
3. Uso adecuado
4. Características técnicas
5. Antes de la puesta en marcha
6. Manejo
7. Mantenimiento, limpieza y pedido de piezas de repuesto
8. Eliminación y reciclaje
9. Almacenamiento

E



Peligro! - Leer el manual de instrucciones para reducir cualquier riesgo de sufrir daños

Peligro!

Al usar aparatos es preciso tener en cuenta una serie de medidas de seguridad para evitar lesiones o daños. Por este motivo, es preciso leer atentamente este manual de instrucciones/advertencias de seguridad. Guardar esta información cuidadosamente para poder consultarla en cualquier momento. En caso de entregar el aparato a terceras personas, será preciso entregarles, asimismo, el manual de instrucciones/advertencias de seguridad. No nos hacemos responsables de accidentes o daños provocados por no tener en cuenta este manual y las instrucciones de seguridad.

1. Instrucciones de seguridad**Peligro!**

Lea todas las instrucciones de seguridad e indicaciones. El incumplimiento de dichas instrucciones e indicaciones puede provocar descargas, incendios y/o daños graves. **Guarde todas las instrucciones de seguridad e indicaciones para posibles consultas posteriores.**

Advertencias especiales sobre el láser

Cuidado: Radiación láser
No mirar directamente el trayecto del rayo
Clase de láser 2



- No mirar jamás directamente en el canal de salida del rayo.
- No dirigir nunca el rayo láser sobre superficies reflectantes, ni tampoco sobre personas ni animales. Incluso un rayo láser de baja potencia puede provocar lesiones oculares.
- Atención: si no se siguen estas instrucciones al pie de la letra se podría producir una exposición peligrosa a las radiaciones.
- Jamás abrir el módulo láser.
- No se permite realizar modificaciones en el

láser para aumentar la potencia del láser.

- El fabricante no asume ninguna responsabilidad por los daños resultantes de la no observancia de las advertencias de seguridad.

Instrucciones de seguridad para las pilas**Utilización de las pilas**

- Introducir las pilas con el láser encendido puede provocar accidentes.
- Si las pilas no se utilizan adecuadamente, su líquido podría derramarse. Evitar el contacto con el líquido de las pilas. En caso de que una parte de su cuerpo entre en contacto con el líquido de las pilas, limpiarla con agua corriente. En caso de que el líquido de las pilas entre en contacto con los ojos, es imprescindible además acudir inmediatamente a un médico.
- El líquido puede provocar irritaciones o quemaduras.
- No exponer las pilas a un calor excesivo ni a la radiación solar, el fuego o similares.
- No cargar nunca pilas no recargables. ¡Peligro de explosión!
- Mantener las pilas fuera del alcance de los niños, no cortocircuitarlas, ni abrirlas.
- En caso de ingerir una pila, acudir inmediatamente a un médico.
- Cuando sea necesario, limpiar los contactos de las pilas y de los aparatos antes de introducirlos.
- Asegurarse de introducir las pilas con la polaridad correcta.
- Extraer inmediatamente las pilas gastadas del aparato. En caso contrario, existe un gran peligro de que se derrame el líquido.
- Cambiar siempre todas las pilas a la vez.
- Introducir solamente baterías del mismo tipo, no utilizar tipos diferentes o mezclar pilas usadas con nuevas.
- Asegurarse de apagar el aparato después de usarlo.
- Retirar las pilas cuando el aparato no vaya a utilizarse durante un largo tiempo.

2. Descripción del aparato y volumen de entrega

2.1 Descripción del aparato (fig. 1-3)

1. Interruptor ON/OFF (bloqueo del láser)
2. Láser horizontal
3. Láser vertical
4. Indicación LED
5. Selector líneas de láser
6. Tapa del compartimento de pilas
7. Rosca interior de ¼ pulgadas
8. Abrazadera universal
9. Tornillo de reglaje
10. Rosca exterior de ¼ pulgadas con rueda giratoria

2.2 Volumen de entrega

Sirviéndose de la descripción del volumen de entrega, comprobar que el artículo esté completo. Si faltase alguna pieza, dirigirse a nuestro Service Center o a la tienda especializada más cercana en un plazo máximo de 5 días laborales tras la compra del artículo presentando un recibo de compra válido. A este respecto, observar la tabla de garantía de las condiciones de garantía que se encuentran al final del manual.

- Abrir el embalaje y extraer cuidadosamente el aparato.
- Retirar el material de embalaje, así como los dispositivos de seguridad del embalaje y para el transporte (si existen).
- Comprobar que el volumen de entrega esté completo.
- Comprobar que el aparato y los accesorios no presenten daños ocasionados durante el transporte.
- Si es posible, almacenar el embalaje hasta que transcurra el periodo de garantía.

Peligro!

¡El aparato y el material de embalaje no son un juguete! ¡No permitir que los niños jueguen con bolsas de plástico, láminas y piezas pequeñas! ¡Riesgo de ingestión y asfixia!

- Láser de líneas cruzadas
- Soporte
- Bolsa
- Manual de instrucciones original
- Instrucciones de seguridad

3. Uso adecuado

El láser de líneas cruzadas proyecta con ayuda de láseres líneas en la pared y, por ello, está indicado para alinear, por ejemplo, baldosas, ventanas, puertas o cuadros.

Utilizar la máquina sólo en los casos que se indican explícitamente como de uso adecuado. Cualquier otro uso no será adecuado. En caso de uso inadecuado, el fabricante no se hace responsable de daños o lesiones de cualquier tipo; el responsable es el usuario u operario de la máquina.

Tener en consideración que nuestro aparato no está indicado para un uso comercial, industrial o en taller. No asumiremos ningún tipo de garantía cuando se utilice el aparato en zonas industriales, comerciales o talleres, así como actividades similares.

4. Características técnicas

Alimentación de corriente:
 2 x 1,5 V; Tipo AA (LR06)
 Margen de autonivelación: ± 4°
 Precisión: ± 0,5 mm/m
 Área de trabajo: 8 m
 Longitud de onda láser vertical: 635 nm
 Longitud de onda láser horizontal: 635 nm
 Clase de láser: II
 Tensión de salida: < 1 mW
 Peso: 0,2 kg

5. Antes de la puesta en marcha

5.1 Cómo colocar las pilas (fig. 2)

- Apagar el aparato con ayuda del interruptor ON/OFF (1).
- Abrir la tapa del compartimento de pilas (6) presionando el saliente (a) hacia abajo.
- Introducir las pilas (b) asegurando que la polaridad sea correcta.
- Cerrar la tapa del compartimento de pilas (6) asegurándose de que se enclava.

Si el LED parpadea en rojo de manera continua a pesar de que el aparato está en posición vertical, quiere decir que las pilas están vacías. Cambiarlas como se describe más arriba.

5.2 Emplear la abrazadera universal (fig. 3/pos. 8)

La abrazadera universal suministrada (8) se puede fijar a mesas, estantes, etc.

Para montar el aparato en la abrazadera universal, proceder de la siguiente manera:

- Poner el aparato con la rosca interior (7) en la parte inferior del aparato sobre la rosca exterior (10) de la abrazadera universal (8).
- Con ayuda de la rueda giratoria, atornillar el aparato al soporte.
- Con ayuda del tornillo de ajuste (9) y de las articulaciones esféricas (a) el aparato se puede ajustar a la inclinación deseada.

El desmontaje se lleva a cabo realizando la misma secuencia pero en sentido contrario

6. Manejo

6.1 Conexión/desconexión (fig. 1)

Conectar:

- Poner el láser sobre una superficie plana o montarlo en la abrazadera universal y fijarlo como se describe en el apartado 5.2.
- Conectar el láser desplazando el interruptor ON/OFF hacia la izquierda (visto desde delante). El láser se enciende, el LED (4) se ilumina en verde y el péndulo deja de estar bloqueado de manera que el láser se puede dirigir.
- Pulsar la tecla (5) para apagar o volver a encender individualmente la línea vertical u horizontal.

Desconectar:

Para desconectar, desplazar el interruptor ON/OFF de nuevo hacia la derecha (visto desde delante). El láser se apaga y el péndulo se bloquea.

¡Advertencia!

Para evitar daños en el transporte o almacenamiento, apagar el aparato siempre como se describe arriba.

6.2 Ajuste automático del láser (fig. 4)

Después de la conexión con ayuda del interruptor ON/OFF (1), los láseres se ajustan automáticamente a través del péndulo, de manera que en la pared se proyectan la línea vertical y horizontal equilibradas. (Véase fig. 4)

Pulsar la tecla 5 para apagar o volver a encender individualmente la línea vertical u horizontal.

¡Advertencia!

Asegurarse de que el aparato no se incline más de 4° ni se coloque en diagonal. En este caso, los rayos del láser parpadean y el LED (4) se ilumina en rojo.

6.3 Ajuste manual del láser (fig. 5)

El láser se puede ajustar también manualmente de manera que se muestre una línea diagonal. Para ello proceder como sigue:

- Poner el láser sobre una superficie plana o montarlo en la abrazadera universal y fijarlo como se describe en el apartado 5.2.
- Conectar el aparato desplazando el interruptor ON/OFF (1) hacia la izquierda (visto desde delante).
- Esperar a que los láseres se hayan ajustado y volver a poner el interruptor ON/OFF (1) hacia la derecha.
- Pulsar ahora la tecla (5). Los láseres se encienden y el LED (4) se ilumina en color rojo puesto que el péndulo está bloqueado.
- Ahora se podrá inclinar el láser en el ángulo deseado de manera que se muestren las líneas diagonalmente en la pared. (Véase la figura 5)
- Pulsar la tecla (5) para apagar y encender individualmente la línea vertical u horizontal para volver a apagar el aparato.

7. Mantenimiento, limpieza y pedido de piezas de repuesto

Peligro!

Desenchufar siempre antes de realizar algún trabajo de limpieza.

7.1 Limpieza

- Reducir al máximo posible la suciedad y el polvo en los dispositivos de seguridad, las rendijas de ventilación y la carcasa del motor. Frotar el aparato con un paño limpio o soplarlo con aire comprimido manteniendo la presión baja.
- Se recomienda limpiar el aparato tras cada uso.
- Limpiar el aparato con regularidad con un paño húmedo y un poco de jabón blando. No utilizar productos de limpieza o disolventes ya que se podrían deteriorar las piezas de plá-

stico del aparato. Es preciso tener en cuenta que no entre agua en el interior del aparato. Si entra agua en el aparato eléctrico existirá mayor riesgo de una descarga eléctrica.

7.2 Mantenimiento

No hay que realizar el mantenimiento a más piezas en el interior del aparato.

7.3 Pedido de piezas de repuesto y accesorios:

A la hora de pasar pedido de piezas de repuesto, es preciso indicar los siguientes datos:

- Tipo de aparato
- Número de artículo del aparato
- Número de identificación del aparato
- Número de la pieza de repuesto requerida

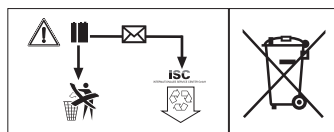
Los precios y la información actual se hallan en www.Einhell-Service.com

8. Eliminación y reciclaje

El aparato está protegido por un embalaje para evitar daños producidos por el transporte. Este embalaje es materia prima y, por eso, se puede volver a utilizar o llevar a un punto de reciclaje. El aparato y sus accesorios están compuestos de diversos materiales, como, p. ej., metal y plástico. Los aparatos defectuosos no deben tirarse a la basura doméstica. Para su eliminación adecuada, el aparato debe entregarse a una entidad recolectora prevista para ello. En caso de no conocer ninguna, será preciso informarse en el organismo responsable del municipio.

Eliminación de las pilas

Las pilas contienen materiales perjudiciales para el medio ambiente. No tirar las pilas al cubo de la basura, al fuego o al agua. Las pilas deben eliminarse o reciclarse de forma ecológica. Enviar las pilas gastadas a Einhell Germany AG, Wiesenweg 22 in D-94405 Landau. El fabricante garantiza que así se eliminarán de forma adecuada.



9. Almacenamiento

Guardar el aparato y sus accesorios en un lugar oscuro, seco, protegido de las heladas e inaccesible para los niños. La temperatura de almacenamiento óptima se encuentra entre los 5 y 30 °C. Guardar la herramienta eléctrica en su embalaje original.

E



Sólo para países miembros de la UE

No tirar herramientas eléctricas en la basura casera.

Según la directiva europea 2012/19/CE sobre aparatos usados electrónicos y eléctricos y su aplicación en el derecho nacional, dichos aparatos deberán recogerse por separado y eliminarse de modo ecológico para facilitar su posterior reciclaje.

Alternativa de reciclaje en caso de devolución:

El propietario del aparato eléctrico, en caso de no optar por su devolución, está obligado a reciclar adecuadamente dicho aparato eléctrico. Para ello, también se puede entregar el aparato usado a un centro de reciclaje que trate la eliminación de residuos respetando la legislación nacional sobre residuos y su reciclaje. Esto no afecta a los medios auxiliares ni a los accesorios sin componentes eléctricos que acompañan a los aparatos usados.

Sólo está permitido copiar la documentación y documentos anexos del producto, o extractos de los mismos, con autorización expresa de Einhell Germany AG.

Nos reservamos el derecho a realizar modificaciones técnicas

Certificado de garantía

Estimado cliente:

Nuestros productos están sometidos a un estricto control de calidad. No obstante, lamentaríamos que este aparato dejara de funcionar correctamente, en tal caso, le rogamos que se dirija a nuestro servicio de atención al cliente en la dirección indicada en la parte inferior de la presente tarjeta de garantía. Con mucho gusto le atenderemos también telefónicamente en el número de servicio indicado a continuación. Para hacer válido el derecho de garantía, proceda de la siguiente forma:

1. Estas condiciones de garantía van dirigidas exclusivamente a los consumidores, es decir, personas naturales que no desean emplear este producto en el marco de su actividad comercial ni autónoma. Estas condiciones de garantía regulan prestaciones adicionales de garantía que el fabricante abajo mencionado se compromete a otorgar, de manera adicional a la garantía legal, a los compradores de sus nuevos aparatos. Las prestaciones de garantía que le corresponden conforme a ley no se ven afectadas por la presente. Nuestra prestación de garantía es gratuita para usted.
2. La garantía se extiende exclusivamente a defectos en un aparato nuevo adquirido por usted del fabricante abajo mencionado, ocasionados por fallos de material o de producción, y está limitada, según nuestra elección, a la reparación de los defectos o al cambio del aparato.
Es preciso tener en consideración que nuestro aparato no está indicado para un uso comercial, industrial o en taller. Por lo tanto, no procederá un contrato de garantía cuando se utilice el aparato dentro del periodo de garantía en zonas industriales, comerciales o talleres, así como actividades similares.
3. Nuestra garantía no cubre:
 - Daños en el aparato ocasionados por la no observancia de las instrucciones de montaje o por una instalación no profesional, no observancia de las instrucciones de uso (como, p. ej., conexión a una tensión de red o corriente no indicada) o la no observancia de las disposiciones de mantenimiento y seguridad o por la exposición del aparato a condiciones anormales del entorno o por la falta de cuidado o mantenimiento.
 - Daños en el aparato ocasionados por aplicaciones impropias o indebidas (como, p. ej., sobrecarga del aparato o uso de herramientas o accesorios no homologados), introducción de cuerpos extraños en el aparato (como, p. ej., arena, piedras o polvo, daños producidos por el transporte), uso violento o influencias externa (como, p. ej., daños por caídas).
 - Daños en el aparato o en piezas del aparato provocados por el desgaste natural, habitual o producido por el uso.
4. El periodo de garantía es de 24 meses y comienza en la fecha de la compra del aparato. El derecho de garantía debe hacerse válido, antes de finalizado el plazo de garantía, dentro de un periodo de dos semanas una vez detectado el defecto. El derecho de garantía vence una vez transcurrido el plazo de garantía. La reparación o cambio del aparato no conllevará ni una prolongación del plazo de garantía ni un nuevo plazo de garantía ni para el aparato ni para las piezas de repuesto montadas. Esto también se aplica en el caso de un servicio in situ.
5. Para hacer efectivo su derecho a garantía, registre su aparato defectuoso en: www.Einhell-Service.com. Tenga a mano el recibo de compra o cualquier otro comprobante que acredite la compra del aparato nuevo. La garantía no cubre aquellos aparatos que se envíen sin el comprobante pertinente o sin la placa de identificación puesto que resulta difícil clasificarlos del modo correspondiente. Si nuestra prestación de garantía incluye el defecto aparecido en el aparato, recibirá de inmediato un aparato reparado o nuevo de vuelta.

Naturalmente, también solucionaremos los defectos del aparato que no se encuentren comprendidos o ya no se encuentren comprendidos en la garantía, en este caso contra reembolso de los costes. Para ello, envíe el aparato a nuestra dirección de servicio técnico.

Para piezas de desgaste, de repuesto y falta de piezas nos remitimos a las limitaciones de esta garantía conforme a la información de servicio de este manual de instrucciones.

Sisällysluettelo

1. Turvallisuusmääräykset
2. Laitteen kuvaus ja toimituksen sisältö
3. Määräysten mukainen käyttö
4. Tekniset tiedot
5. Ennen käyttöönottoa
6. Käyttö
7. Puhdistus, huolto ja varaosatilaukset
8. Käytöstäpoisto ja uusiokäyttö
9. Säilytys

FIN



Vaara! - Tapaturmavaaran vähentämiseksi lue käyttöohje

Vaara!

Laitteita käytettäessä tulee noudattaa tiettyjä turvallisuusvarotoimia tapaturmien ja vaurioiden välttämiseksi. Lue sen vuoksi tämä käyttöohje / nämä turvallisuusmääräykset huolellisesti läpi. Säilytä ne hyvin, jotta niissä olevat tiedot ovat myöhemmin milloin vain käytettävissäsi. Jos luovutat laitteen muille henkilöille, ole hyvä ja anna heille myös tämä käyttöohje / nämä turvallisuusmääräykset laitteen mukana. Emme ota mitään vastuuta tapaturmista tai vaurioista, jotka ovat aiheutuneet tämän käyttöohjeen tai turvallisuusohjeiden noudattamisen laiminlyönnistä.

1. Turvallisuusmääräykset**Vaara!**

Lue kaikki turvallisuusmääräykset ja ohjeet. Jos turvallisuusmääräyksiä tai muita ohjeita ei noudateta, saattaa tästä aiheutua sähköiskuja, tulipaloja ja/tai vaikeita vammoja. **Säilytä kaikki turvallisuusmääräykset ja ohjeet myöhempää tarvetta varten.**

Laseria koskevat erikoisohjeet

Varoitus: Lasersäde
Älä katso säteeseen
Laserluokka 2



- Älä koskaan katso suoraan sädekanavaan.
- Älä koskaan kohdista lasersädettä heijastaviin pintoihin, ihmisiin tai eläimiin Heikkotehoinenkin lasersäde saattaa vahingoittaa silmiä.
- Varo – jos menettelet toisin kuin tässä on neuvottu, saattaa tästä aiheutua vaarallinen säteilylle altistuminen.
- Älä koskaan avaa lasermoduulia. Muutosten teko laseriin on kielletty, varsinkin jos niiden tarkoituksena on lisätä laserin tehoa.
- Valmistaja ei ota mitään vastuuta vahingoista, jotka aiheutuvat turvallisuusmääräysten noudattamatta jättämisestä.

Paristojen turvallisuusmääräykset**Paristojen käyttö**

- Paristojen asettaminen laitteeseen laserin ollessa päällekytkettynä saattaa aiheuttaa tapaturmia.
- Virheellisestä käytöstä saattaa seurata paristojen vuotaminen. Vältä koskettamasta paristonesteeseen. Mikäli joudut kosketuksiin paristonesteen kanssa, puhdista kyseinen ruumiinosa juoksevalla vedellä. Mikäli paristonestettä joutuu silmiin, tulee lisäksi hakeutua välittömästi lääkäriin hoitoon.
- Ulosvuotanut paristoneste voi aiheuttaa ihon ärtymistä ja palovammoja.
- Älä koskaan altista paristoja liialliselle lämmölle kuten esim. auringonpaisteelle, tulelle tms.
- Älä koskaan lataa sellaisia paristoja uudelleen, jotka eivät ole tähän sopivia. Räjähdyksenvaaral!
- Pidä paristot poissa lasten ulottuvilta, älä liitä niitä oikosulkuun äläkä pura niitä osiin.
- Hakeudu heti lääkäriinapuun, jos paristo on nielaistu.
- Puhdista pariston ja laitteen kontaktipinnat tarvittaessa ennen paristojen asettamista paikalleen.
- Huolehdi oikeasta napaisuudesta paristoja paikalleen pannessasi.
- Ota tyhjentyneet paristot heti pois laitteesta. Niistä uhkaa suurempi vuotamisvaara.
- Vaihda aina kaikki paristot samanaikaisesti.
- Pane laitteeseen vain samantyyppisiä paristoja, älä käytä erilaisia paristoja tai käytettyjä ja uusia yhdessä.
- Varmista, että laite on sammutettu käytön jälkeen.
- Ota paristot pois laitteesta, jos sitä ei käytetä pitempään aikaan.

2. Laitteen kuvaus ja toimituksen sisältö**2.1 Laitteen kuvaus (kuvat 1-3)**

1. Päälle-/pois-katkaisin (laserin lukitus)
2. Vaakasuuntalaser
3. Pystysuuntalaser
4. LED-näyttö
5. Laserviivojen valintapainike
6. Paristolokeron kansi
7. ¼ tuuman sisäkierteet
8. Yleispinne
9. Hienosäätöruuvi
10. ¼ tuuman ulkokierteet ja kiristyspyörä

2.2 Toimituksen sisältö

Tarkasta tässä kuvatun toimitusselostuksen avulla, että tuote on täysimääräinen. Jos osia puuttuu, ota viimeistään 5. arkipäivänä oston jälkeen yhteyttä asiakaspalveluumme tai siihen myyntipisteeseen, josta olet ostanut laitteen, ja esitä vastaava ostotosite. Huomioi tässä myös tämän ohjekirjan lopussa olevat asiakaspalveluohjeet ja takuusuoritustaulukko.

- Avaa pakkaus ja ota laite varovasti pakkauksesta.
- Poista pakkausmateriaalit sekä pakkaus- ja kuljetusvarmistukset (mikäli käytetty).
- Tarkasta, onko toimitus täysilukuinen.
- Tarkasta, onko laitteessa ja varusteissa kuljetusvaurioita.
- Säilytä pakkaus, mikäli mahdollista, takuujan loppuun saakka.

Vaara!

Laite ja pakkausmateriaalit eivät ole lasten leikkikaluja! Lapset eivät saa leikkiä muovipusseilla, kelmuilla tai pienillä osilla! Niistä uhkaa nielais- ja tukehtumisvaara!

- Riistilaser
- Kannatin
- Laukku
- Alkuperäiskäyttöohjeen käännös
- Turvallisuusmääräykset

3. Määräysten mukainen käyttö

Riistilaser heijastaa lasersäteiden avulla viivat seinälle ja sitä käytetään täten esim. laattojen, ikkunoiden, ovien tai taulujen kohdistamiseen.

Konetta saa käyttää ainoastaan sille määrättyyn tarkoitukseen. Kaikkinainen tämän ylittävä käyttö ei ole määräysten mukaista. Kaikista tästä aiheutuvista vahingoista tai loukkaantumisista on vastuussa laitteen omistaja/käyttäjä eikä suinkaan sen valmistaja.

Ole hyvä ja ota huomioon, että laitteitamme ei ole suunniteltu ja valmistettu käytettäväksi pienteollisuus- tai teollisuustarkoituksiin. Emme siksi ota mitään vastuuta vaurioista, jos laitetta käytetään pienteollisuus-, käsityöläis- tai teollisuustyöpaikoilla tai näihin verrattavissa olevissa toiminnoissa.

4. Tekniset tiedot

Virransyöttö:..... 2 kpl 1,5 V; tyyppi AA (LR06)
 Itsetasausalue..... ± 4°
 Tarkkuus:..... ± 0,5 mm/m
 Toiminta-alue: 8 m
 Laseraaltopituus pystysuuntaan:..... 635 nm
 Laseraaltopituus vaakasuuntaan:..... 635 nm
 Laserluokka: II
 Lähtöteho:..... < 1 mW
 Paino:..... 0,2 kg

5. Ennen käyttöönottoa

5.1 Paristojen asettaminen paikalleen (kuva 2)

- Sammuta laite päälle-/pois-painikkeella (1)
- Avaa paristolokeron kansi (6) painamalla nokkaa (a) alaspäin.
- Pane paristot (b) lokeroon ja huolehdi siitä, että navat ovat oikein päin.
- Sulje paristolokeron kansi (6) jälleen ja tarkkaile, että se napsahtaa kiinni.

Jos LED-näyttö vilkkuu jatkuvasti punaisena, vaikka laite on suorassa, niin paristot ovat tyhjä. Vaihda ne uusiin kuten yllä on selitetty.

5.2 Yleispinteen käyttö (kuva 3 / nro 8)

Mukana toimitetulla yleispinteellä (8) voit kiinnittää laitteen pöytiin, hyllyköihin tai vastaaviin reunoihin.

Asenna laite yleispinteeseen seuraavasti:

- Aseta laitteen pohjassa olevat sisäkierteet (7) yleispinteen (8) ulkokierteiden (10) päälle
- Ruuvaa laite kiristyspyörän avulla yleispinteeseen kiinni
- Säätöruuvien (9) ja pallonivelten (a) avulla voit säätää laitteen haluamaasi kallistuskulmaan

Purkaminen tehdään päinvastaisessa järjestyksessä

6. Käyttö

6.1 Päälle-poiskytkentä (kuva 1)

Päällekytkentä:

- Aseta laser tasaiselle pinnalle tai asenna se yleispinteeseen ja kiinnitä se paikalleen kuten kohdassa 5.2 on selitetty.
- Kytke laser päälle työntämällä päälle-/pois-katkaisinta vasemmalle (edestä katsoen). Laserit kytkeytyvät päälle, LED (4) palaa vihreänä eikä heiluria ole enää lukittu, joten laser voi kohdistua.
- Paina näppäintä (5) saadaksesi pysty- tai vaakasuorat viivat yksitellen näkymään tai sammumaan.

Poiskytkentä:

Sammuta laser työntämällä päälle-/pois-katkaisinta takaisin oikealle (edestä katsoen). Laserit sammuvat ja heiluri lukittuu.

Viite!

Kuljetuksen tai säilytyksen aikana sattuvien vaurioiden välttämiseksi laite täytyy aina kytkeä pois päältä yllä selostetulla tavalla.

6.2 Laserin automaattinen kohdistaminen (kuva 4)

Kun laite on kytketty päälle päälle-/pois-katkaisimella (1), niin laserit kohdistuvat automaattisesti heilurin avulla, niin että pystysuora ja vaakasuora viiva näytetään seinällä vaakatasossa. (katso kuva 4)

Paina näppäintä (5) saadaksesi pysty- tai vaakasuoran viivan yksitellen sammumaan tai näkymään.

Viite!

Huolehdi siitä, ettei laitetta kallisteta yli 4° kulmaan ja ettei se ole vinossa. Jos näin käy, niin laseriviivat vilkkuvat ja LED (4) palaa punaisena.

6.3 Laserin kohdistaminen käsin (kuva 5)

Laser voidaan kohdistaa myös käsin, niin että näyttöön tulee vinoviiva. Menettele sitä varten seuraavasti:

- Aseta laser tasaiselle pinnalle tai asenna se yleispinteeseen ja kiinnitä se paikalleen kuten kohdassa 5.2 on selitetty.
- Kytke laser päälle työntämällä päälle-/pois-katkaisinta (1) vasemmalle (edestä katsoen).
- Odota, kunnes lasersäteet ovat kohdistuneet ja siirrä sitten päälle-/pois-katkaisinta (1) jälleen

oikealle.

- Paina sitten näppäintä (5). Lasersäteet kytkeytyvät päälle ja LED (4) palaa punaisena, koska heiluri on lukittu.
- Nyt voit kallistaa laserin haluamaasi kulmaan, niin että viivat näytetään seinällä viistossa. (katso kuva 5)
- Paina näppäintä (5) saadaksesi pysty- tai vaakasuorat viivat yksitellen sammumaan tai näkymään tai sammuttaaksesi laitteen jälleen.

7. Puhdistus, huolto ja varaosatilaukset

Vaara!

Irroita verkkopistoke pistorasiasta ennen kaikkia puhdistusstoimia.

7.1 Puhdistus

- Pidä suojalaitteet, ilmaraot ja moottorin kotelo niin puhtaina pölystä ja liasta kuin suinki mahdollista. Pyyhi laite puhtaalla rievulla tai puhalla se puhtaaksi vähäpaineisella paineilimalla.
- Suosittelemme laitteen puhdistamista heti joka käytön jälkeen.
- Puhdista laite säännöllisin väliajoin käyttäen kosteaa riepua ja vähän saippuaa. Älä käytä sellaisia puhdistusaineita tai liuotteita, jotka saattavat syövyttää laitteen muoviosia. Huolehdi siitä, ettei laitteen sisäpuolelle pääse vettä. Veden tunkeutuminen sähköyökaluun lisää sähköiskun vaaraa.

7.2 Huolto

Laitteen sisäpuolella ei ole mitään huoltoa tarvitsevia osia.

7.3 Varaosa- ja lisävarustetilaukset:

Varaosa tilattaessa tulee antaa seuraavat tiedot:

- laitteen tyyppi
- laitteen tuotenumero
- laitteen tunnusnumero
- tarvittavan varaosan varaosnumero

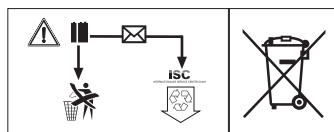
Aktuellit hinnat ja muita tietoja löydät verkkosivustosta www.Einhell-Service.com

8. Käytöstäpoisto ja uusiokäyttö

Laite on pakattu kuljetuspakkaukseen, jotta vältetään kuljetusvauriot. Tämä pakkaus on raaka-ainetta ja sitä voi siksi käyttää uudelleen tai sen voi toimittaa kierrätyksen kautta takaisin raaka-ainekiertoon. Laite ja sen varusteet on valmistettu eri materiaaleista, kuten esim. metallista ja muoveista. Vialliset laitteet eivät kuulu kotitalousjätteisiin. Laite tulee toimittaa asianmukaiseen keräyspisteeseen ammattitaitoista hävittämistä varten. Jos et tiedä, missä on tällainen keräyspiste, tiedustele asiaa kuntasi hallinnosta.

Paristojen hävittäminen

Paristot sisältävät ympäristölle vaarallisia aineita. Älä heitä paristoja kotitalousjätteisiin, tuleen tai veteen. Paristot tulee kerätä, kierrättää tai hävittää ympäristöystävällisesti. Lähetä käytetyt paristot osoitteeseen Einhell Germany AG, Wiesenweg 22, D-94405 Landau. Siellä valmistaja voi taata asianmukaisen hävittämisen.



9. Säilytys

Säilytä laite ja sen varusteet valolta, kosteudelta ja pakkaselta suojatussa tilassa poissa lasten ulottuvilta. Paras säilytyslämpötila on 5°C ja 30°C välillä. Säilytä sähkötyökalut alkuperäispakkauksissaan.

FIN



Koskee ainoastaan EU-maita

Älä heitä sähköjätettä kotitalousjätteisiin!

Euroopan direktiivin 2012/19/EY loppukäytetyistä sähkö- ja elektronisista laitteista ja sen kansalliseksi laiksi muuntamisen mukaan tulee käytetyt sähköjätteen koota erikseen ja toimittaa ne ympäristöystävälliseen kierrätykseen.

Kierrätysvaihtoehto takaisinlähetykselle:

Sähkölaitteen omistaja on veloitettu laitteen palauttamisen vaihtoehtona vaikuttamaan siihen, että hänen luovuttamansa omaisuus hävitetään asianmukaisesti. Loppuun käytetty laite voidaan tätä varten luovuttaa myös keräyspisteeseen, joka suorittaa sen käytöstäpoiston kansallisten kierrätystalous- ja jätehuoltolakiin tarkoittamalla tavalla. Tämä ei koske käytettyihin laitteisiin liitettyjä lisävarusteita ja apuvälineitä, joissa ei ole sähköosia.

Tuotetiedot ja tuotteen mukana toimitettujen papereiden osittainenkin kopiointi tai muu monistaminen on sallittu ainoastaan Einhell Germany AG:n nimenomaisella luvalla.

Oikeus teknisiin muutoksiin pidätetään

Takuutodistus

Arvoisa asiakas,

tuotteemme läpikäyvät erittäin tiukan laadunvalvontatarkastuksen. Mikäli tämä laite ei kuitenkaan toimi moitteettomasti, valitsemme tapahtunutta suuresti ja pyydämme sinua kääntymään teknisen asiakaspalvelumme puoleen käyttäen tässä takuukortissa annettua osoitetta. Selvitämme asian mielellämme myös puhelimitse allaolevan palvelunumeron kautta. Takuuvaateiden esittämistä koskevat seuraavat määräykset:

1. Nämä takuehdot koskevat ainoastaan kuluttajia, ts. luonnollisia henkilöitä, jotka eivät käytä tätä tuotetta sen enempää pienteollisessa kuin muussakaan itsenäisessä ammatinharjoituksessa. Nämä takuehdot säätelevät täydentäviä takuusuorituksia, jotka allamainittu valmistaja lupaa uusien laitteidensa ostajille lakimääräisen takuun lisäksi. Ne eivät vaikuta lakimääräisiin takuusuoritusvaateisiin millään tavalla. Takuumme on sinulle maksuton.
2. Takuusuoritus kattaa ainoastaan sellaiset hankkimasi allamainitun valmistajan uuden laitteen puutteellisuudet, jotka todistettavasti aiheutuvat materiaali- tai valmistusvirheistä, ja se on rajattu valintamme mukaan ainoastaan näiden laitteen vikojen korjaamiseen tai laitteen korvaamiseen uudella. Ole hyvä ja ota huomioon, että laitteitamme ei ole suunniteltu käytettäväksi pienteollisuus-, käsityöläis- tai ammattitarkoituksiin. Takuusopimusta ei siksi synny, jos laitetta on takuun kestoaikana käytetty pienteollisuus-, käsityöläis- tai teollisuustyöpaikoilla tai siihen on kohdistunut näihin verrattavissa oleva rasitus.
3. Antamamme takuu ei kata näitä vaurioita:
 - laitteessa esiintyneet vauriot, jotka aiheutuvat asennusohjeen noudattamatta jättämisestä tai asiantuntemattomasta asennuksesta, käyttöohjeen noudattamatta jättämisestä (kuten esim. liitäntä vääryyden verkkojännitteeseen tai virtalajiin) tai huolto- ja turvallisuusmääräysten laiminlyönnistä tai laitteen altistamista epänormaaleille ympäristöolosuhteille tai puutteellisesta hoidosta ja huollosta.
 - laitteessa esiintyneet vauriot, jotka aiheutuvat määräysten vastaisesta tai virheellisestä käytöstä (esim. laitteen yliuormitus tai hyväksymättömien liitostyökalujen tai varusteiden käyttö), vieraiden esineiden tunkeutumisesta laitteeseen (esim. hiekka, kivet tai pöly, kuljetusvauriot), väkivoiman käytöstä tai ulkopuolisista tekijöistä (esim. putoamisesta aiheutuneet vahingot).
 - laitteessa tai sen osissa esiintyneet vauriot, jotka aiheutuvat käytöstä johtuvasta, tavanomaisesta tai muuten tavallisesta kulumisesta.
4. Takuuajan kesto on 24 kuukautta ja se alkaa laitteen ostopäivästä. Takuuvaateet tulee esittää ennen takuuajan päättymistä kahden viikon kuluessa siitä, kun olet havainnut vian. Takuuvaateiden esittäminen takuuajan päätyttyä ei ole mahdollista. Laitteen korjaus tai vaihto ei johda takuuajan pitenemiseen tai laitteen tai siihen mahdollisesti asennettujen varosien takuuajan alkamiseen uudelleen alusta. Tämä koskee myös paikan päällä suoritettuja palveluja.
5. Viallista laitetta koskevat takuuvaateet tulee esittää osoitteella: www.Einhell-Service.com. Pidä uuden laitteesi ostosite tai muu ostonäyttö valmiina. Ilman vastaavia tositteita tai tyyppikilpeä meille lähetettyjen laitteiden osalta takuuvaateet on suljettu pois, koska mahdollisuudet laitteen tunnistamiseen puuttuvat. Mikäli takuumme kattaa laitteen vian, asiakkaalle toimitetaan korjattu tai uusi laite viipymättä.

Tietysti korjaamme mielellämme korvausta vastaan myös sellaiset laitteiden viat, jotka eivät kuulu tai eivät enää kuulu takuumme piiriin. Lähetä tätä varten laite teknisen asiakaspalvelumme osoitteeseen.

Kuluvien osien, käyttöosien ja puuttuvien osien suhteen viittaamme tämän takuun rajoituksiin, jotka on selostettu tämän käyttöohjeen asiakaspalvelutiedoissa.

Vsebina

1. Varnostni napotki
2. Opis naprave na obseg dobave
3. Predpisana namenska uporaba
4. Tehnični podatki
5. Pred uporabo
6. Uporaba
7. Zamenjava električnega priključnega kabla
8. Čiščenje, vzdrževanje in naročanje nadomestnih delov
9. Odstranjevanje in ponovna uporaba
10. Skladiščenje

SLO



Nevarnost! - Da bi zmanjšali tveganje poškodb, preberite navodila za uporabo!

- 95 -

Nevarnost!

Pri uporabi naprav je potrebno upoštevati nekaj varnostnih ukrepov, da bi preprečili poškodbe in materialno škodo. Zato skrbno preberite ta navodila za uporabo/varnostne napotke. Le-te dobro shranite tako, da boste imeli zmeraj pri roki potrebne informacije. Če bi napravo izročili drugim osebam, Vas prosimo, da jim izročite tudi ta navodila za uporabo/varnostne napotke. Ne prevzemamo nobene odgovornosti za nezgode ali škodo, ki bi nastale zaradi neupoštevanja teh navodil za uporabo in varnostnih napotkov.

1. Varnostni napotki**Nevarnost!**

Preberite vse varnostne napotke in navodila. V primeru, da tega ne storite, so lahko posledica električni udar, požar in/ali hude poškodbe. **Shranite vse varnostne napotke in navodila za kasnejšo uporabo.**

Posebni napotki za laser

Previdno: Lasersko žarčenje
Ne glejte v laserski žarek
Varnostni razred laserja 2



- Nikoli ne glejte neposredno v smeri žarka.
- Laserskega žarka nikoli ne usmerjajte na odbojne površine, ljudi ali živali. Tudi laserski žarek z majhno močjo lahko poškoduje oko.
- Previdno – če se izvajajo drugi postopki, kot navedeni tukaj, lahko pride do nevarne izpostavljenosti žarkom.
- Nikoli ne odpirajte laserskega modula.
- Laserja ni dovoljeno spreminjati na tak način, da se poveča njegova moč.
- Izdelovalec ne prevzema odgovornosti za škodo, ki nastane zaradi neupoštevanja varnostnih napotkov.

Varnostni napotki za baterije**Uporaba baterij**

- Vstavljanje baterij z vklopljenim laserjem lahko vodi v nesreče.
- Neustrezna uporaba lahko povzroči iztekanje baterij. Preprečite stik s tekočino v baterijah. Če pridete v stik s tekočino v baterijah, prizadeti del telesa očistite s tekočo vodo. Če pride tekočina v baterijah v oči, morate dodatno iti tudi takoj k zdravniku.
- Iztekla tekočina v baterijah lahko povzroči draženje kože in opekline.
- Baterij nikoli ne izpostavljajte pretirani toploti, kot so sončni žarki, ogenj ali podobno.
- Nikoli ne polnite baterij, ki za to niso primerne. Nevarnost eksplozije!
- Baterije shranjujte nedosegljivo otrokom, ne kratkostičite in ne razstavljajte jih.
- Pri zaužitju baterije pojdite takoj k zdravniku.
- Kontakte baterij in naprav po potrebi očistite, preden baterije vstavite.
- Pri vgradnji pazite na pravilno polarnost.
- Izčrpane baterije takoj odstranite iz naprave. Nevarnost za iztekanje se poveča.
- Vedno zamenjajte vse baterije sočasno.
- Uporabljajte le baterije enake vrste, skupaj ne uporabljajte različnih vrst ali rabljenih in novih baterij.
- Prepričajte se, da je naprava po uporabi izklopljena.
- Baterije odstranite iz naprave, če je dlje časa ne uporabljate.

2. Opis naprave na obseg dobave**2.1 Opis naprave (slike 1-3)**

1. Stikalo za vklop/izklop (blokiranje laserja)
2. Vodoravni laser
3. Navpični laser
4. Prikaz LED
5. Izbirna tipka za laserske linije
6. Pokrov predala za baterije
7. ¼-palčni notranji navoj
8. Univerzalna spojka
9. Nastavni vijak
10. ¼-palčni zunanji navoj z vrtljivim kolescem

2.2 Obseg dobave

S pomočjo opisanega obsega dobave preverite, ali je artikel popoln. Če deli manjkajo, se najkasneje v 5 delovnih dnevih po nakupu izdelka obrnite na naš servisni center ali na prodajno mesto, kjer ste napravo kupili, in predložite račun.

Upoštevajte preglednico garancijskih storitev ob koncu tega navodila.

- Odprite embalažo in previdno vzemite napravo iz embalaže.
- Odstranite embalažni material in embalažne in transportne varovalne priprave (če obstajajo).
- Preverite, če je obseg dobave popoln.
- Preverite morebitne poškodbe naprave in delov pribora, do katerih bi lahko prišlo med transportom.
- Po možnosti shranite embalažo do poteka garancijskega roka.

Nevarnost!

Naprava in embalažni material nista igrača za otroke! Otroci se ne smejo igrati s plastičnimi vrečkami, folijo in malimi deli opreme! Obstaja nevarnost zadušitve in zaužitja takšnih delov materiala!

- Križni linijski laser
- Držalo
- Torbica
- Originalna navodila za uporabo
- Varnostni napotki

3. Predpisana namenska uporaba

Križni linijski laser s pomočjo laserskih linij izvaja projiciranje na steno in s tem določa usmeritev, npr. ploščic, oken, vrat ali slik.

Ta stroj se lahko uporablja le v skladu z njegovo namembnostjo. Vsaka druga uporaba šteje kot nenamenska nedovoljena uporaba. Za kakršnekoli poškodbe ali škodo, ki bi nastale zaradi nedovoljene uporabe, nosi odgovornost uporabnik/upravljalac in ne proizvajalec.

Prosimo, da upoštevate, da naše naprave niso bile konstruirane za namene uporabe v obrtništvu ali industriji. Ne prevzemamo nobene odgovornosti, če je bila naprava uporabljena v obrtništvu ali industriji ter v podobnih dejavnostih.

4. Tehnični podatki

Napajanje z energijo: 2 x 1,5 V; tip AA (LR06)
 Samodejno nivelirno območje: ± 4°
 Natančnost: ± 0,5 mm/m
 Delovno območje: 8 m
 Dolžina laserske gredi navpično: 635 nm
 Dolžina laserske gredi vodoravno: 635 nm
 Razred laserja: II
 Izhodna moč: < 1 mW
 Teža: 0,2 kg

5. Pred zagonom

5.1 Vstavljanje baterije (slika 2)

- Napravo vklopite s stikalom za vklop/izklop (1)
- Odprite predel za baterije (6), tako da zatič (a) potisnete navzdol.
- Vstavite baterije (b) in pazite na pravilno polarnost.
- Ponovno zaprite predel za baterije (6) in pazite, da se zaskoči

Če prikaz LED kljub izravnani napravi trajno sveti rdeče, so baterije prazne. V tem primeru jih zamenjajte kot je opisano spodaj.

5.2 Uporaba univerzalne spojke (slika 3/pol. 8)

Z dostavljeno univerzalno spojko (8) lahko napravo prek vpenjanja pritrpite na mizo, police in podobne elemente.

Za namestitev naprave na univerzalno spojko, ravnajte na naslednji način:

- Napravo z notranjim navojem (7) na dnu naprave namestite na zunanji navoj (10) univerzalne spojke (8)
- Napravo s pomočjo vrtljivega kolesa privijte na držalo
- S pomočjo nastavitvenega vijaka (9) in krogličnih zglobov (a) je mogoče napravo nastaviti na želeni nagib

Demontaža poteka v obratnem vrstnem redu.

6. Uporaba

6.1 Stikalo za vklop in izklop (slika 1)

Vklop:

- Laser postavite na ravno površino ali ga namestite na univerzalno spojko ter ga pritrdite kot je opisano v 5.2.
- Vključite laser, tako da stikalo za vklop/izklop potisnete v levo (pogled od spredaj). Laser se vklopi, prikaz LED (4) sveti zeleno in nihalo ni več blokirano, tako da je mogoče laser usmeriti.
- Pritisnite tipko (5), da navpične ali vodoravne linije posamezno skrijete oz. prikažete.

Izklop:

Za izklop stikalo za vklop/izklop ponovno potisnite v desno (pogled od spredaj). Laser se izklopi in nihalo je blokirano.

Napotek!

Za preprečevanje poškodb med transportom ali skladiščenjem mora biti naprava vedno izklopljena kot je opisano zgoraj.

6.2 Samodejna usmeritev laserja (slika 4)

Po izklopu s stikalo za vklop/izklop (1) laser usmerite z nihalom, tako da so navpične in vodoravne linije na steni prikazane uravnoveženo. (Glejte sliko 4)

Pritisnite tipko 5, da navpične ali vodoravne linije posamezno skrijete oz. prikažete.

Napotek!

Pazite, da naprava ne stoji nagnjeno prek 4 stopinj oz. da ne stoji poševno. V tem primeru laserski žarki utripajo in prikaz LED (4) sveti rdeče.

6.3 Ročna usmeritev laserja (slika 5)

Laser je mogoče usmeriti tudi ročno, tako da se prikaže diagonalna linija. Pri tem ravnajte na naslednji način:

- Laser postavite na ravno površino ali ga namestite na univerzalno spojko ter ga pritrdite kot je opisano v 5.2.
- Vključite napravo, tako da stikalo za vklop/izklop (1) potisnete v levo (pogled od spredaj).
- Počakajte, da usmerite laser in stikalo za vklop/izklop (1) ponovno potisnete v desno.
- Zdaj pritisnite tipko (5). Laser se vklopi in prikaz LED (4) sveti rdeče, saj je nihalo blokirano.

- Zdaj lahko laser nagnete na željeni kot, tako da se linije diagonalno prikažejo na steni. (Glejte sliko 5)
- Pritisnite tipko (5), da navpično ali vodoravno linijo posamezno skrijete, prikažete oz. ponovno izklopite stroj.

7. Čiščenje, vzdrževanje in naročanje nadomestnih delov

7.1 Čiščenje

- Zaščitno opremo, zračne reže in ohišje motorja vzdržujte kar se le da v stanju brez prisotnosti prahu in umazanije. Napravo obrišite s suho krpo ali s komprimiranim zrakom pod nizkim pritiskom.
- Priporočamo, da napravo očistite neposredno po vsakem končanem delu.
- Redno čistite napravo z vlažno krpo in nekaj milnice. Ne uporabljajte nobenih čistilnih ali razredčilnih sredstev; le-ta lahko poškodujejo plastične dele naprave. Pazite na to, da ne pride voda v notranjost naprave. Vstop vode v električno napravo povečuje tveganje električnega udara.

7.2 Vzdrževanje

V notranjosti naprave ni nobenih delov, ki bi jih bilo potrebno vzdrževati.

7.3 Seznan nadomestnih delov in dodatne opreme:

Pri naročanju nadomestnih delov navedite naslednje:

- tip naprave
- št. art. naprave
- ID-številka naprave
- številka potrebnega nadomestnega dela

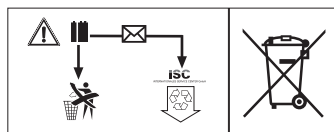
Aktualne cene in informacije lahko najdete na spletni strani: www.Einhell-Service.com

8. Odstranjevanje in ponovna uporaba

Naprava se nahaja v embalaži, da ne bi prišlo do poškodb med transportom. Ta embalaža je surovina in s tem ponovno uporabna ali pa jo je možno reciklirati. Naprava in njen pribor sta izdelana iz različnih materialov kot npr. kovine in plastika. Okvarjene naprave ne sodijo med gospodinjjske odpadke. Napravo odložite na ustreznem zbirališču, da bo pravilno odstranjena. Če ne poznate primernih zbirališč, se pozanimajte pri svoji občinski upravi.

Odstranjevanje baterij

Baterije vsebujejo materiale, ki so škodljivi okolju. Baterij ne odstranjujte z gospodinjjskimi odpadki, ne mečite jih v ogenj ali vodo. Baterije zbirajte, reciklirate in odstranite okolju prijazno. Porabljene baterije vrnite družbi Einhell Germany AG, Wiesenweg 22 in D-94405 Landau. Tam izdelovalec zagotavlja strokovno odstranitev.



9. Skladiščenje

Napravo in pribor za napravo skladiščite na temnem, suhem in pred mrazom zaščitenem in za otroke nedostopnem mestu. Optimalna skladiščna temperatura je med 5 in 30 °C. Električno orodje shranjujte v originalni embalaži.

SLO



Samo za dežele EU

Električnega orodja ne mečite med gospodinjske odpadke!

V skladu z evropsko smernico 2012/19/EG o starih električnih in elektronskih napravah in v skladu z izvajanjem nacionalne zakonodaje morate ločeno zbirati izrabljena električna orodja in jih predati v okoljsko varno ponovno predelavo.

Reciklažna alternativa za poziv za vračanje:

Lastnik električne naprave je alternativno zavezan, da namesto vračanja sodeluje pri strokovno ustreznem recikliranju v primeru predaje lastnine. Staro napravo se lahko v ta namen tudi prepusti na odvzemnem mestu, ki izvaja odstranjevanje v smislu nacionalne zakonodaje o odstranjevanju takšnih odpadkov. To se ne nanaša na starim napravam priložene dele pribora in opreme brez električnih komponent.

Ponatis ali kakršnokoli razmnoževanje dokumentacije in spremljajočih papirjev o proizvodu, tudi po izvlečkih, je dovoljeno samo z izrecnim soglasjem Einhell Germany AG.

Pridržana pravica do tehničnih sprememb

Garancijska listina

Spoštovani uporabnik,

za naše izdelke izvajamo strogo končno kontrolo kakovosti. Če ta naprava kljub temu ne deluje brezhibno, to zelo obžalujemo in vas prosimo, da se obrnete na našo servisno službo na naslovu, ki je naveden na tej garancijski kartici. Z veseljem vam bomo svetovali tudi po telefonu na navedeni številki servisne službe. Za uveljavljanje garancijskih zahtevkov velja naslednje:

1. Ti garancijski pogoji so namenjeni izključno porabniku, tj. fizičnim osebam, ki tega izdelka ne bodo uporabljale za svojo obrt ali druge samostojne dejavnosti. Ti garancijski pogoji urejajo dodatne garancijske storitve, ki jih spodaj navedeni proizvajalec zagotavlja svojim kupcem novih naprav dodatno k zakonskemu jamstvu. Ta garancija ne vpliva na vaše zakonske garancijske zahtevke. Naše garancijske storitve so za vas brezplačne.
2. Garancijske storitve se nanašajo izključno na pomanjkljivosti na novih napravah zgoraj navedenega proizvajalca, ki ste jih kupili, in so posledica materialnih ali tovarniških napak, in ki jih po lastni presoji odpravimo na tej napravi ali napravo nadomestimo z drugo. Prosimo, upoštevajte, da naše naprave niso bile zasnovane za uporabo v poklicu, obrti ali za poklicno uporabo. Garancijska pogodba tako ne nastane, če napravo v garancijskem obdobju uporabljate za v obrtnih, rokodelskih ali industrijskih obratih ali če je bila izpostavljena obremenitvam, ki so temu enakovredna.
3. Iz garancije so izzeti:
 - Škoda na napravi, ki je nastala zaradi neupoštevanja navodil za montažo ali zaradi nestrokovne inštalacije, neupoštevanja navodil za uporabo (kot npr. s priključitvijo na napačno omrežno napetost ali vrsto toka), neupoštevanja navodil za vzdrževanje in varnostnih določil ali zaradi izpostavitve naprave nenormalnim okoljskim pogojem ali zaradi neustrezne nege in vzdrževanja.
 - Škoda na napravi, ki je nastala zaradi nenamenske ali nestrokovne uporabe (npr. zaradi preobremenitve naprave ali uporabe v orodjih ali opremi, za katera ni odobrena), vdor tujkov v napravo (npr. peska, kamnov ali prahu, poškodb pri transportu), uporabe sile ali zunanje sile (npr. poškodbe pri padcih).
 - Škode na napravi ali delih naprave, ki je nastala kot posledica uporabe oz. običajne ali drugačne obrabe.
4. Garancijsko obdobje traja 24 mesecev in se začne z datumom nakupa naprave. Garancijske zahtevke je treba uveljaviti pred potekom garancijskega obdobja v roku dveh tednov, ko opazite okvaro. Uveljavljanje garancijskih zahtevkov po poteku garancijskega obdobja je izključeno. Popravilo ali menjava naprave ne podaljša garancijskega obdobja, niti ne predstavlja začetka novega garancijskega obdobja za storitev, izvedeno na napravi ali za morebitne vgrajene nadomestne dele. To velja tudi pri servisih na kraju samem.
5. Za uveljavljanje vašega garancijskega zahtevka okvarjeno napravo prijavite na: www.Einhell-Service.com. Pripravite račun ali drugo dokazilo o vašem nakupu nove naprave. Naprave, poslana brez ustreznega dokazila ali tipске tablice, so izključene iz garancijskih storitev, saj jih ni možno uvrstiti. Če je okvara zajeta v naših garancijskih storitvah, boste takoj prejeli popravljeno ali novo napravo.

Seveda bomo proti plačilu z veseljem odpravili tudi okvare na napravi, ki v garancijski obseg ne sodijo ali ne sodijo več. Napravo nam pošljite na spodaj naveden naslov servisa.

Opozarjamo na omejitve v okviru te garancije za obrabne, potrošne in manjkajoče dele v skladu s servisnimi informacijami, opisanimi v teh navodilih za uporabo.

Tartalomjegyzék

1. Biztonsági utasítások
2. A készülék leírása és a szállítás terjedelme
3. Rendeltetésszerű használat
4. Technikai adatok
5. Beüzemeltetés előtt
6. Kezelés
7. A hálózati csatlakozásvezeték kicserélése
8. Tisztítás, karbantartás és pótalkatrészmegrendelés
9. Megsemmisítés és újrahasznosítás
10. Tárolás

H



Veszély! - Sérülés veszélyének a lecsökkentéséhez olvassa el a használati utasítást.

Veszély!

A készülékek használatánál, a sérülések és a károk megakadályozásának az érdekében be kell tartani egy pár biztonsági intézkedést. Ezért ezt a használati utasítást / biztonsági utasításokat gondosan átolvasni. Őrizze ezeket jól meg, azért hogy mindenkor a rendelkezésére álljanak az információk. Ha más személyeknek adná át a készüléket, akkor kérjük kézbesítse ki vele együtt ezt a használati utasítást / biztonsági utasításokat is. Nem vállalunk felelőséget olyan balesetekért vagy károkért, amelyek ennek az utasításnak és a biztonsági utasításoknak a figyelmen kívül hagyásából keletkeznek.

1. Biztonsági utasítások**Veszély!**

Olvasson minden biztonsági utasítást és utalást el. A biztonsági utasítások és utalások betartásán belüli mulasztások áramcsapást, tüzet és/vagy súlyos sérüléseket okozhatnak. **Őrizze meg az összes biztonsági utasításokat és utalásokat a jövőre nézve.**

Speciális utasítások a lézerhez

Vigyázat: Lézersugárzás
Ne tekintsen a sugárba
Lézerosztály 2



- Ne tekintsen sohasem közvetlenül a sugármenetbe.
- Soha ne irányítsa a lézersugarat visszaverő felületekre és személyekre vagy állatokra. Egy kis teljesítményű lézersugár is károkat tud okozni a szemén.
- Vigyázat - ha az itt megadott eljárási módtól eltérőek lesznek elvégezve, akkor ezek egy veszélyes sugárzási expozícióhoz vezethetnek.
- Ne nyissa ki sohasem a lézermodult.

- Nem engedélyezett, a lézer teljesítménynövelésének az érdekében változtatásokat végezni el a lézeren.
- A gyártó nem vállal szavatosságot olyan károkért, amelyek a biztonsági utasításoknak a figyelmen kívül hagyásából adódnak.

Biztonsági utasítások az elemekhez

Az elemek használata

- Bekapcsolt lézernél történő elembetét balesetekhez vezethet.
- Nem megfelelő használat esetén kilyolyhatnak az elemek. Kerülje el az elemfolyadékkal levő érintkezést. Ha érintkezésbe kerülne az elemfolyadékkal, akkor tisztítsa meg folyó vízzel a testrészt. Ha a szembe kerülne az elemfolyadék, akkor még kiegészítésként azonnal fel kell keresni egy orvost.
- Kifolyt elemfolyadék bőringerléshez vagy gégegégéshez vezethet.
- Ne tegye ki az elemeket sohasem túlságos hőségnek mint például napbesugárzásnak, tűznek vagy hasonlóknak.
- Ne töltsön fel sohasem újból olyan elemeket amelyek arra nem alkalmasak. Robbanásveszély!
- Az elemeket gyerekektől távol tartani, ne zárja őket rövidre vagy szedje őket szét.
- Ha le lett nyelve egy elem, akkor keresen azonnal fel egy orvost.
- Szükség esetén tisztítsa meg mielőtt betenné az elem- és a készülékkontaktusokat.
- Ügyeljen a betételnél a helyes polarításra.
- Lemerült elemeket azonnal eltávolítani a készülékből. Magasabb a kifolyás veszélye.
- Mindig minden elemet egyszerre kicserélni.
- Csak ugyanolyan típusú elemeket betenni, ne használjon különböző típusúakat vagy hasnált és új elemeket egymással.
- Biztosítsa, hogy a készülék használat után ki legyen kapcsolva.
- Hosszabb ideig tartó nemhasználat esetén távolítsa el az elemket a készülékből.

2. A készülék leírása és a szállítás terjedelme

2.1 A készülék leírása (képek 1-től - 3-ig)

1. Be-/kikapcsoló (lézer blokkolás)
2. Horizontális lézer
3. Vertikális lézer
4. LED – kijelzés
5. Lézervonalakat kiválasztó gomb
6. Elemtartó rekeszfedél
7. ¼ col belső csavarmenet
8. Univerzális csipesz
9. Beigazító csavar
10. ¼ col külső csavarmenet forgókerékkel

2.2 A szállítás terjedelme

Kérjük a leírt szállítási terjedelem alapján leellenőrizni a cikk teljességét. Hiányzó részek esetén forduljon a cikk vásárlása után legkésőbb 5 munkanapon belül egy érvényes vásárlási igazolás felmutatása mellett a szervizközponthoz vagy a eladóhelyhez, ahol vette a készüléket. Kérjük vegye ehhez figyelembe az utasítás végén a szerviz-információkban található szavatossági táblázatot.

- Nyissa ki a csomagolást és vegye ki óvatosan a készüléket a csomagolásból.
- Távolítsa el a csomagolási anyagot valamint a csomagolási- / és szállítási biztosítékot (ha létezik).
- Ellenőrizze le, hogy teljes a szállítás terjedelme.
- Ellenőrizze le a készüléket és a tartozékrészeket szállítási károokra.
- Ha lehetséges, akkor őrizze meg a csomagolást a garanciaidő lejáratának a végéig.

Veszély!

A készülék és a csomagolási anyag nem gyerekjáték! Nem szabad a gyerekeknek a műanyagtasakokkal, foliákkal és aprórészekkel játszaniuk! Fennáll a lenyelés és a megfulladás veszélye!

- Keresztvonal lézer
- Tartó
- Táská
- Eredeti üzemeltetési útmutató
- Biztonsági utasítások

3. Rendeltetésszerű használat

A keresztvonal lézer a lézer segítségével vonalakat vetít a falra és azáltal meg van határozva például csempék, ablakok, ajtók vagy képek kiigazítására.

A készüléket csak rendeltetése szerint szabad használni. Ezt túlhaladó bármilyen használat, nem számít rendeltetésszerűnek. Ebből adódó bármilyen kárért vagy bármilyen fajta sérülésért a használó ill. a kezelő felelős és nem a gyártó.

Kérjük vegye figyelembe, hogy a készülékeink rendeltetésük szerint nem az ipari, kézműipari vagy gyári használatra lettek konstruálva. Nem vállalunk szavatosságot, ha a készülék ipari, kézműipari vagy gyári üzemek területén valamint egyenértékű tevékenységek területén van használva.

4. Technikai adatok

Áramellátás: 2 x 1,5 V; AA (LR06) típus
 Önszintezés tere: ± 4°
 Pontosság: ± 0,5 mm/m
 Munkaköre: 8 m
 Lézer hullámhossz vertikálisan: 635 nm
 Lézer hullámhossz horizontálisan: 635 nm
 Lézerosztály: II
 Kimeneti teljesítmény: < 1 mW
 Súly: 0,2 kg

5. Üzembevetel előtt

5.1 Betenni az elemeket (2-es kép)

- A be-kikapcsolóval kikapcsolni a készüléket(1).
- Azáltal, hogy lefelé nyomja az orrt (a) kinyitni az elemtartó rekesz fedelét (6).
- Fektesse be az elemeket (b) és ügyeljen enél a helyes polarításra
- Csuksja ismét be az elemrekesz fedelét (6) és ügyeljen arra, hogy az bereteszeljen

Ha egyenesen álló készülék ellenére az LED kijelző folyamatosan pirosan pislog, akkor üresek az elemek. Cserélje ezeket a fent leírtak szerint ki.

5.2 Az univerzális csipesz használata (3-as kép/poz. 8)

A vele szállított univerzális csipeszt (8) csiptetés által fel tudja erősíteni asztalokra, polcokra vagy hasonlóakra.

A készüléknek az univerzális csipeszre levő felszereléséhez járjon a következő képpen el:

- Tegye fel a készülék fenekeén levő belső csavarmenttel (7) a készüléket az univerzális csipesz (8) külső csavarmentére (10)
- Csavarozza a forgókerék segítségével feszre a tartón a készüléket.
- A beigazító csavar (9) és a gömbcsukló (a) segítségével lehet a készüléket a kívánt dőntésre elállítani

A felszerelés az ellenkező sorrendben történik

6. Kezelés

6.1 Be-kikapcsolni (1-es kép)

Bekapcsolni:

- Állítsa a lézert egy sík talajra vagy szerelje fel az univerzális csipeszre és rögzítse azt az 5.2 alatt leírtak szerint oda.
- Kapcsolja be a lézert azáltal, hogy a be-/kikapcsolót balra tolja (előről nézve). Bekapcsolódik a lézer, az LED (4) zölden világít és nincs továbbá blokkolva az inga, úgyhogy ki tudja magát igazítani a lézer.
- Ahhoz hogy egyesével ki- vagy ismét bekapcsolja a vertikális vagy a horizontális vonalakat, megnyomni a gombot (5).

Kikapcsolni:

Kikapcsoláshoz tolja a be-/kikapcsolót ismét jobbra (előről nézve). Kikapcsolódik a lézer és ismét blokkolva lesz az inga.

Utasítás!

Ahhoz, hogy elkerülje a károkat a szállításnál vagy a tárolásnál, a gépet mindig a fent leírtak szerint ki kell kapcsolni.

6.2 A lézer automatikus kiigazítása (4-es kép)

A be/kikapcsoló (1) segítségével általi bekapcsolás után a lézer most az inga által kiigazítja saját magát, úgyhogy a vertikális és a horizontális vonalak mérlegben lesznek felmutatva a falon. (lásd a 4-es képet)

Ahhoz, hogy egyesével ki- vagy ismét bekapcsolja a vertikális vagy a horizontális

vonalakat, megnyomni a gombot 5.

Utasítás!

Ügyeljen arra, hogy a készülék ne legye 4 foknál jobban megdőntve vagy hogy srégen álljon. Ebben az esetben pislognak a lézersugarak és pirosan világít az LED (4).

6.3 A lézer manuális kiigazítása (5-ös kép)

A lézert manuálisan is ki lehet igazítani, úgyhogy ki lehet mutatni egy diagonális vonalat. Járjon ahhoz a következő képpen el:

- Állítsa a lézert egy sík talajra vagy szerelje fel az univerzális csipeszre és rögzítse azt az 5.2 alatt leírtak szerint oda.
- Kapcsolja be a készüléket azáltal, hogy a be-/kikapcsolót (1) balra tolja (előről nézve).
- Várja meg amíg kiigazította magát a lézer és állítsa ismét jobbra a be/kikapcsolót (1).
- Nyomja most meg a gombot (5). Bekapcsolódik a lézer és pirosan világít az LED (4), mivel blokkolva van az inga.
- Most meg tudja dönteni a lézert a kívánt szög mértékre, úgyhogy a vonalak a falon diagonálisan legyenek kimutatva. (lásd az 5-ös képet)
- Ahhoz hogy egyesével kitarja, bevetítse a vertikális vagy a horizontális vonalakat vagy hogy újból kikapcsolja a készüléket, megnyomni a gombot (5).

7. Tisztítás, karbantartás és pótalkatrészmegrendelés

7.1 Tisztítás

- Tartsa a védőberendezéseket, szellőztető réseket és a gépházat annyira por- és piszokmentesen, amennyire csak lehet. Dörzsölje le a készüléket egy tiszta posztóval vagy pedig fújja ki alacsony nyomás alatt sűrített levegővel.
- Ajánljuk, hogy minden használat után azonnal kitisztítsa a készüléket.
- A készüléket rendszeresen egy nedves posztóval és egy kevés kenőszappannal megtisztítani. Ne használjon tisztító vagy oldó szereket; ezek megtámadhatják a készülék műanyagrészeit. Ügyeljen arra, hogy ne kerüljön víz a készülék belsejébe. A víz elektromos készülékbe való behatolása megnöveli az áramcsapás veszélyét.

7.2 Karbantartás

A készülék belsejében nem található további karbantartandó rész.

7.3 Pótalkatrészek és tartozékok megrendelése:

Pótalkatrész megrendelésénél a következő adatokat kellene megadni:

- A készülék típusát
- A készülék cikk-számát
- A készülék ident- számát
- A szükséges pótalkatrész pótalkatrész számát

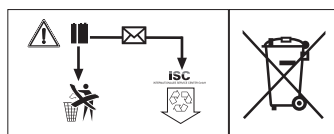
Aktuális árak és információk a www.Einhell-Service.com alatt találhatóak.

8. Megsemmisítés és újrahasznosítás

A szállítási károk megakadályozásához a készülék egy csomagolásban található. Ez a csomagolás nyersanyag és ezáltal ismét felhasználható vagy pedig visszavezethető a nyersanyag körforgáshoz. A készülék és annak a tartozékai különböző anyagokból állnak, mint például fémből és műanyagokból. Defektes készülékek nem tartoznak a házi hulladékok közé. Szakszerű megsemmisítéshez le kellene adni a készüléket egy megfelelő gyűjtőhelyen. Ha nem ismer gyűjtőhelyeket, akkor érdeklődjön utána a közeli önkormányzatnál.

Az elemek megsemmisítése

Az elemek környezetet veszélyeztető anyagokat tartalmaznak. Ne dobja az elemet a háztartási hulladékba, tűzbe vagy vízbe. Az elemeket össze kell gyűjteni, újrahasznosítani vagy környezetbarátan megsemmisíteni. Kűldje az elhasznált elemeket az Einhell Germany AG-hez, Wiesenweg 22 D-94405 Landau. Ott a gyártó által garantálva lesz a szakszerű megsemmisítés.



9. Tárolás

A készüléket és a készülék tartozékait egy sötét, száraz és fagymentes valamint gyerekek számára nem hozzáférhető helyen tárolni. Az optimális tárolási hőmérséklet 5 és 30 °C között van. Az elektromos szerszámot az eredeti csomagolásban őrizni.



Csak az EU-országoknak

Ne dobja az elektromos szerszámokat a háztartási hulladék közé!

Az elektromos és elektronikus-öregkészülékek 2012/19/EG európai irányvonala és a nemzeti jogba való átvétele szerint az elhasznált elektromos szerszámokat szétválasztva kell összegyűjteni és vissza kell vezetni egy környezetvédelemnek megfelelő újrafelhasználáshoz.

Recycling-alternatívák a visszaküldési felszólításhoz:

Az elektromos készülék tulajdonosa, a tulajdon feladása esetében köteles a visszaküldés helyett alternatív a szakszerű értékesítéssel kapcsolatban összedolgozni. Az öreg készüléket ehhez egy visszavevő helynek is át lehet hagyni, amely elvégzi a nemzeti körforgásipari- és hulladéktörvények értelmében levő megsemmisítést. Ez nem érinti az öreg készülékek mellékelt elektromos alkotórészek nélküli tartozékait és segítőeszközeit

A termékek dokumentációjának és a kísérőpapírjainak az utánnomtatása vagy egyéb sokszorosítása, kivonatosan is csak az Einhell Germany AG kihangsúlyozott beleegyezésével engedélyezett.

Technikai változtatások jogát fenntartva

Garanciaokmány

Tisztelt Vevő,

termékeink szigorú minőségi ellenőrzés alá vannak vetve. Ha ez a készülék mégis egyszer nem működne kifogástalanul, akkor azt nagyon sajnáljuk és kérjük Önt forduljon a szervizszolgáltatásunkhoz amely ebben a garanciaútlevelemben megadott cím alatt található. Szívesen állunk a rendelkezésére telefonon is, az alul megadott szervizszám alatt. A garanciaigény érvényesítésével kapcsolatban a következők érvényes:

1. Ezek a garanciafeltételek csak kizárólagosan a fogyasztóknak szólnak, ez annyit jelent hogy természetes személyeknek, akik nem szánnák ezt a terméket sem üzemszerű sem egyéb önálló tevékenységeik körén belül használni. Ezek a garanciafeltételek szabályozzák a kiegészítő garanciaútleveleket, amelyeket a lent megnevezett gyártó a vásárlóknak az új készülékeire ígér a törvényileg előírt garanciaszolgálathoz kiegészítően. A jogi szavatossági igényei, nincsenek ez a garancia által érintve. A garanciaútlevelemben az Ön számára díjmentes.
2. A garanciaútlevelemben csak kizárólagosan az Ön által, a lent megnevezett gyártótól megvásárolt új készüléken felmerülő olyan hibákra terjed ki, amelyek bebizonyíthatóan egy anyaghibán vagy egy gyári hibán alapszanak és korlátozva van választásunk szerint, vagy ezeknek a hibáknak az elhárítására vagy a készülék kicserélésére.
Kérjük vegye figyelembe, hogy a készülékeink rendeltetésük szerint nem az ipari, kézműipari vagy szakmai használatra lettek konstruálva. Ezért a garanciaszerződés nem jön létre, ha a készülék a garancia ideje alatt kisipari, kézműipari vagy ipari üzemek területén lett használva vagy ha, egyenértékű igénybevételnek lett kitéve.
3. A szavatosságunk alól ki vannak véve:
 - olyan károk a készüléken, amelyek az összeszerelési utasítás figyelmen kívül hagyása vagy amelyek a nem szakszerű felszerelés, a használati utasítás figyelmen kívül hagyása (mint például egy rossz hálózati feszültségre vagy áramfajtára való rákapsolás), vagy a karbantartási és biztonsági határozatok figyelmen kívül hagyása vagy a készüléknek egy nem normális környezeti feltételeknek történő kitétele vagy egy hiányos ápolás és karbantartás által keletkeztek.
 - károk a készüléken, amelyek egy rossz bánásmód vagy nem szakszerű használatok (mint például a készülék túlterhelése vagy nem engedélyezett betétszerszámok vagy tartozékok használata), idegen testeknek a készülékbe levő behatolása (mint például homok, kövek és por, szállítási károk), eróziók kifelé vagy idegenkezűség (mint például leesés általi károk) által jöttek létre.
 - károk a készüléken vagy a készülék részein, amelyek a használatnak megfelelő, szokásos vagy egyéb természetes elkopásra vezethetőek vissza.
4. A garancia időtartama 24 hónap és a készülék vásárlási napjával kezdődik. Garanciaigényeket a garancia idő lejáratá előtt kell, két héten belül, a defekt felismerése után érvényesíteni. Ki van zárva a garanciaigények érvényesítése a garanciaidő letelte után. A készülék javítása vagy kicserélése nem hosszabbítja meg a szavatosság idejét, se nem indul ez a teljesítmény által egy új garanciaidő a készülékre vagy az esetleg beépített pótalkatrészekre. Ez egy helyszíni szervíz esetében is érvényes.
5. A garanciajogának az érvényesítéséhez kérjük jelentse be a defektes készüléket a következő cím alatt: www.Einhell-Service.com. Kérjük tartsa készenlétben az új készülék ön általi vásárlásának a bizonylatát vagy más igazolásait. Olyan készülékeket, amelyek megfelelő igazolás vagy típusábra nélkül kerülnek beküldésre, azok hiányzó hozzárrendelési lehetőség miatt ki vannak zárva a garanciaútlevelemben alól. Ha a készülék defektjére kiterjed a garanciaútlevelemben, akkor azonnal visszakap egy megjavított vagy egy új készüléket.

Magától érthető, hogy a költségek megtérítése ellenében szívesen megjavítsuk azokat a készüléken levő defekteket, amelyek nem esnek a garancia terjedelme alá vagy amelyeket már nem érinti a garancia. Ehhez kérjük a készüléket a szervizcímünkre beküldeni.

Ennek a használati utasításnak a szervíz-információja szerint utalunk ennek a garanciának a gyorsan kopó részekkel, használati részekkel és hiányzó részekkel kapcsolatban fennálló fenntartására.

Περιεχόμενα

1. Υποδείξεις ασφαλείας
2. Περιγραφή της συσκευής και συμπαραδιδόμενα
3. Σωστή χρήση
4. Τεχνικά χαρακτηριστικά
5. Πριν τη θέση σε λειτουργία
6. Χειρισμός
7. Καθαρισμός, συντήρηση και παραγγελία ανταλλακτικών
8. Διάθεση στα απορρίμματα και επαναχρησιμοποίηση
9. Φύλαξη

GR



Κίνδυνος! – Για τη μείωση του κινδύνου τραυματισμού διαβάστε την Οδηγία χρήσης

Κίνδυνος!

Κατά τη χρήση των συσκευών πρέπει, προς αποφυγή τραυματισμών, να τηρούνται και να λαμβάνονται ορισμένα μέτρα ασφαλείας. Διαβάστε για το λόγο αυτό προσεκτικά τις Οδηγίες χρήσης / Υποδείξεις ασφαλείας. Φυλάξτε τις καλά για να έχετε τις πληροφορίες πάντα στη διάθεσή σας. Εάν παραδώσετε τη συσκευή σε άλλα άτομα, δώστε μαζί και αυτές τις Οδηγίες χρήσης / Υποδείξεις ασφαλείας. Δεν αναλαμβάνουμε καμία ευθύνη για ατυχήματα ή βλάβες που οφείλονται σε μη τήρηση αυτών των Οδηγιών χρήσης και των Υποδείξεων ασφαλείας.

1. Υποδείξεις ασφαλείας**Κίνδυνος!**

Διαβάστε όλες τις Υποδείξεις ασφαλείας και τις Οδηγίες. Εάν δεν ακολουθήσετε τις Υποδείξεις ασφαλείας και τις Οδηγίες δεν αποκλείονται ηλεκτροπληξία, πυρκαγιά και/ή σοβαροί τραυματισμοί. **Φυλάξτε προσεκτικά όλες τις Υποδείξεις ασφαλείας και τις Οδηγίες για το μέλλον.**

Ειδικές υποδείξεις για το λέιζερ

Προσοχή: Ακτινοβολία λέιζερ
Μη κοιτάζετε στην ακτίνα
Κατηγορία λέιζερ 2



- Μη κοιτάζετε ποτέ άμεσα στην διαδρομή της ακτίνας.
- Μη τείνετε την ακτίνα λέιζερ ποτέ σε αντανακλούσες επιφάνειες, σε πρόσωπα ή ζώα. Ακόμη και ακτίνα λέιζερ χαμηλής ισχύος μπορεί να προκαλέσει βλάβες στα μάτια.
- Προσοχή - εάν εκτελούνται άλλες από τις μεθόδους που αναφέρονται εδώ,

δεν αποκλείεται επικίνδυνη έκθεση σε ακτινοβολία.

- Ποτέ μην ανοίγετε το μοντούλ του λέιζερ.
- Δεν επιτρέπονται οι επεμβάσεις και τροποποιήσεις στο λέιζερ για την αύξηση της απόδοσή του.
- Ο κατασκευαστής δεν αναλαμβάνει καμία ευθύνη για ζημιές που οφείλονται σε μη τήρηση των υποδείξεων ασφαλείας.

Υποδείξεις ασφαλείας για τις μπαταρίες
Χρήση των μπαταριών

- Η τοποθέτηση των μπαταριών με ενεργοποιημένο λέιζερ μπορεί να προκαλέσει ατυχήματα.
 - Σε περίπτωση όχι σωστής χρήσης, μπορεί να προκληθεί διαρροή των μπαταριών. Να αποφεύγετε την επαφή με το υγρό των μπαταριών. Σε περίπτωση επαφής με το υγρό των μπαταριών, να καθαρίσετε αμέσως το τμήμα του σώματος με τρεχούμενο νερό. Εάν εισέλθει υγρό μπαταριών στα μάτια, να συμβουλευθείτε επιπροσθέτως αμέσως ένα γιατρό.
 - Το υγρό που διαρρέει από τις μπαταρίες μπορεί να προκαλέσει δερματικούς ερεθισμούς και εγκαύματα.
 - Ποτέ μην εκθέτετε τις μπαταρίες σε ψηλές θερμοκρασίες όπως σε ακτινοβολία ηλίου, φωτιά ή κάτι παρόμοιο.
 - Ποτέ μη φορτίζετε μία μπαταρία, εάν πρόκειται για μη επαναφορτιζόμενη μπαταρία. Κίνδυνος έκρηξης!
 - Κρατάτε τις μπαταρίες μακριά από παιδιά, μη τις βραχυκυκλώνετε και μη της αποσυναρμολογείτε.
 - Συμβουλευθε 'τε αμέσως ένα γιατρό σε περίπτωση κατάποσης μπαταρίας.
 - Εάν χρειαστεί, να καθαρίσετε τις επαφές των μπαταριών και της συσκευής πριν την τοποθέτηση των μπαταριών.
 - Κατά την τοποθέτηση των μπαταριών να προσέχετε την σωστή πολικότητα.
 - Να αφαιρείτε αμέσως τις αδύναμες μπαταρίες από τη συσκευή. Υφίσταται κίνδυνος διαρροής.
 - Να αλλάζετε όλες τις μπαταρίες συγχρόνως.
 - Να χρησιμοποιείτε μόνο μπαταρίες ίδιου τύπου, μη χρησιμοποιείτε διαφορετικού τύπου ή μεταχειρισμένες και καινούργιες μπαταρίες μαζί.
- Σιγουρευτείτε πως απενεργοποιήθηκε η συσκευή μετά τη χρήση.

- Εάν δεν χρησιμοποιείτε τη συσκευή για μεγαλύτερο χρονικό διάστημα, αφαιρέστε τις μπαταρίες.

- Λέιζερ σταυρωτών γραμμών
- Στήριγμα
- Τσάντα
- Πρωτότυπες οδηγίες χρήσης
- Υποδείξεις ασφαλείας

2. Περιγραφή της συσκευής και συμπαραδιδόμενα

2.1 Περιγραφή της συσκευής (Εικ. 1-3)

- 1 Διακόπτης ενεργοποίησης/ απενεργοποίησης (μπλοκάρισμα του λέιζερ)
- 2 Οριζόντιο λέιζερ
- 3 Κάθετο λέιζερ
- 4 Ένδειξη LED
- 5 Πλήκτρο επιλογής γραμμών λέιζερ
- 6 Καπάκι θήκης μπαταριών
- 7 Εσωτερικό σπείρωμα ¼ ίντσας
- 8 Στήριγμα γενικής χρήσης
- 9 Βίδα ρύθμισης
10. Εξωτερικό σπείρωμα ¼ ίντσας με τροχό

2.2 Συμπαραδιδόμενα

Βάσει της περιγραφής των συμπαραδιδόμενων παρακαλούμε να ελέγξετε την πληρότητα του προϊόντος. Σε περίπτωση ελλείψεων τμημάτων παρακαλούμε να αποτανθείτε εντός 5 εργάσιμων ημερών από την ημερομηνία αγοράς στο Κέντρο Σέρβις (Service Center) της εταιρείας μας ή στο κατάστημα από το οποίο αγοράσατε τη συσκευή, προσκομίζοντας την ισχύουσα απόδειξη αγοράς. Παρακαλούμε να προσέξετε τον πίνακα εγγύησης στους όρους εγγύησης στο τέλος των οδηγιών.

- Ανοίξτε τη συσκευασία και βγάλτε προσεκτικά τη συσκευή.
- Απομακρύντε τα υλικά συσκευασίας καθώς και τα συστήματα προστασίας της συσκευασίας / μεταφοράς (εάν υπάρχουν).
- Ελέγξτε εάν είναι πλήρες το περιεχόμενο.
- Ελέγξτε τη συσκευή και τα αξεσουάρ για ενδεχόμενες ζημιές από τη μεταφορά.
- Φυλάξτε τη συσκευασία αν γίνεται μέχρι την πάροδο της προθεσμίας της εγγύησης.

Κίνδυνος!

Η συσκευή και τα υλικά συσκευασίας δεν είναι παιχνίδια! Τα παιδιά δεν επιτρέπεται να παίζουν με πλαστικές σακούλες, πλαστικές μεμβράνες και μικροσυντικείμενα! Υφίσταται κίνδυνος κατάποσης και ασφυξίας!

3. Σωστή χρήση

Η συσκευή χωροβάθμισης με λέιζερ προβάλλει μία γραμμή ή ένα σημείο στον τοίχο και προορίζεται για τη σωστή τοποθέτηση π.χ. πλακιδίων, παραθύρων, πορτών και πινάκων.

Η μηχανή επιτρέπεται να χρησιμοποιηθεί μόνο για τον σκοπό για τον οποίο προορίζεται. Κάθε πέραν τούτου χρήση δεν ανταποκρίνεται στο σκοπό για τον οποίο προορίζεται. Για βλάβες που οφείλονται σε παρόμοια χρήση ή για τραυματισμούς παντός είδους ευθύνεται ο χρήστης/χειριστής και όχι ο κατασκευαστής.

Παρακαλούμε να προσέξετε πως οι συσκευές μας δεν προορίζονται και δεν έχουν κατασκευαστεί για επαγγελματική, βιοτεχνική ή βιομηχανική χρήση. Δεν αναλαμβάνουμε εγγύηση σε περίπτωση κατά την οποία η συσκευή χρησιμοποιήθηκε σε συνεργεία, βιοτεχνίες ή στη βιομηχανία ή σε εργασίες παρόμοιες με αυτές.

4. Τεχνικά χαρακτηριστικά

Παροχή ρεύματος: 2 x 1,5 V, τύπου AA (LR06)
 Πεδίο αυτοχωροβάθμισης: ± 4°
 Ακρίβεια: ± 0,5 mm/m
 Πεδίο εργασίας: 8 m
 Μήκος κυμάτων λέιζερ κάθετα: 635 nm
 Μήκος κυμάτων λέιζερ οριζόντια 635 nm
 Κατηγορία λέιζερ II
 Ισχύς εξόδου: < 1 mW
 Βάρος: 0,2 kg

5. Πριν τη θέση σε λειτουργία

5.1 Τοποθέτηση μπαταριών (εικ. 2)

- Απενεργοποιήστε τη συσκευή με τον διακόπτη ενεργοποίησης/απενεργοποίησης (1)
- Ανοίξτε το κάλυμμα της θήκης μπαταριών (6) πιέζοντας τη μύτη (a) προς τα κάτω.
- Βάλτε τις μπαταρίες (b) μέσα προσέχοντας τη σωστή θέση των πόλων.
- Κλείστε ξανά το καπάκι της θήκης μπαταριών (6) και προσέξτε να κουμπώσει.

Εάν είναι συνεχώς φωτισμένη με κόκκινο φως η ένδειξη LED, παρ' όλο που η συσκευή είναι ακινητοποιημένη, τότε οι μπαταρίες είναι άδειες. Αντικαταστήστε τις όπως περιγράφεται πιο πάνω.

5.2 Χρήση στήριγματος γενικής χρήσης (εικ. 3/αρ. 8)

Τον συμπαράδιδόμενο ακροδέκτη γενικής χρήσης (8) μπορείτε να τον στερεώσετε σε τραπέζια, ράφια ή παρόμοια αντικείμενα.

Για να τοποθετήσετε τη συσκευή στο στήριγμα γενικής χρήσης ακολουθήστε τα εξής βήματα:

- Βάλτε τη συσκευή με ο εσωτερικό σπείρωμα (7) στο κάτω τμήματος πάνω στο εξωτερικό σπείρωμα (10) του στήριγματος γενικής χρήσης (8).
- Βιδώστε με τον τροχό τη συσκευή στο στήριγμα.
- Με τη βίδα ρύθμισης (9) και τις αρθρώσεις (a) μπορείτε να δώσετε στη συσκευή την κλίση που θέλετε.

Η αποσυρμαμολόγηση γίνεται στην αντίστροφη σειρά.

6. Χειρισμός

6.1 Ενεργοποίηση/Απενεργοποίηση (εικ. 1) Ενεργοποίηση:

- Τοποθετήστε το λέιζερ σε επίπεδη επιφάνεια ή σε στήριγμα γενικής χρήσης και στερεώστε το όπως περιγράφεται στο εδάφιο 5.2.
- Ενεργοποιήστε το λέιζερ σπρώχνοντας τον διακόπτη ενεργοποίησης/απενεργοποίησης προς τα αριστερά (βλέποντας από μπροστά). Τα λέιζερ ενεργοποιούνται, το LED (4) ανάβει με πράσινο φως και το εκκρεμές δεν είναι πλέον μπλοκαρισμένο έτσι ώστε

- μπορεί να ευθυγραμμιστεί το λέιζερ.
- Πιέστε το πλήκτρο (5) για να προβληθούν ή να σβήσουν και πάλι οι κάθετες ή οι οριζόντιες γραμμές η καθεμία χωριστά.

Απενεργοποίηση:

Για την απενεργοποίηση σπρώξτε τον διακόπτη ενεργοποίησης/απενεργοποίησης και πάλι προς τα δεξιά (βλέποντας από μπροστά). Τα λέιζερ απενεργοποιούνται και το εκκρεμές μπλοκάρεται.

Υπόδειξη!

Για να αποφύγετε ζημιές κατά την μεταφορά ή αποθήκευση, να απενεργοποιείται η συσκευή πάντα όπως περιγράφεται πιο πάνω.

6.2 Αυτόματη ευθυγράμμιση του λέιζερ (εικ. 4)

Μετά την ενεργοποίηση με τον διακόπτη ενεργοποίησης/απενεργοποίησης (1) ευθυγραμμίζονται τα λέιζερ με το εκκρεμές μόνα τους, έτσι ώστε η κάθετη και η οριζόντια γραμμή να προβάλλονται στον τοίχο. (βλέπε εικ. 4)

Πιέστε το πλήκτρο 5 για να προβληθούν ή να σβήσουν και πάλι οι κάθετες ή οι οριζόντιες γραμμές η καθεμία χωριστά.

Υπόδειξη!

Προσέξτε να μη γέρνει η συσκευή πάνω από 4 μοίρες και να μην βρίσκεται σε λοξή θέση. Στην περίπτωση αυτή αναβοσβήνουν οι ακτίνες λέιζερ και το LED (4) ανάβει με κόκκινο φως.

6.3 Ευθυγράμμιση του λέιζερ με το χέρι (εικ. 5)

Μπορείτε να ευθυγραμμίσετε το λέιζερ και με το χέρι έτσι ώστε να προβάλλει διαγώνια γραμμή. Ακολουθήστε τα εξής βήματα:

- Τοποθετήστε το λέιζερ σε επίπεδη επιφάνεια ή σε στήριγμα γενικής χρήσης και στερεώστε το όπως περιγράφεται στο εδάφιο 5.2.
- Ενεργοποιήστε το λέιζερ σπρώχνοντας τον διακόπτη ενεργοποίησης/απενεργοποίησης (1) προς τα αριστερά (βλέποντας από μπροστά).
- Περιμένετε μέχρι να ευθυγραμμιστούν τα λέιζερ και βάλτε πάλι τον διακόπτη ενεργοποίησης/απενεργοποίησης (1) προς τα δεξιά.
- Πιέστε τώρα το πλήκτρο (5). Τα λέιζερ ενεργοποιούνται και το LED (4) ανάβει με κόκκινο φως επειδή το εκκρεμές είναι

- μπλοκαρισμένο.
- Τώρα μπορείτε να γείρετε το λέιζερ στη γωνία που θέλετε έτσι ώστε να προβληθούν διαγώνιες γραμμές στον τοίχο. (βλέπε εικ. 5)
- Πιέστε το πλήκτρο (5) για να προβληθούν ή να σβήσουν και πάλι οι κάθετες ή οι οριζόντιες γραμμές η καθεμία χωριστά.

7. Καθαρισμός, συντήρηση και παραγγελία ανταλλακτικών

Κίνδυνος!

Πριν από όλες τις εργασίες τοποθέτησης να βγάξετε το φως από την πρίζα

7.1 Καθαρισμός

- Να κρατάτε όσο πιο ελεύθερα από σκόνη και ακαθαρσίες γίνεται τα συστήματα προστασίας, τις σχισμές εξερισμού και το κέλυφος του μοτέρ. Σκουπίζετε τη συσκευή με ένα καθαρό πανί, ή καθαρίστε το με πεπαισμένο αέρα σε χαμηλή πίεση.
- Συνιστούμε να καθαρίζετε τη συσκευή αμέσως μετά από κάθε χρήση.
- Να καθαρίζετε τη συσκευή τακτικά με ένα υγρό πανί και λίγο μαλακό σαπούνι. Μη χρησιμοποιείτε καθαριστικά ή διαλύτες, γιατί δεν αποκλείεται να καταστρέψουν την επιφάνεια της συσκευής. Προσέξτε να μην περάσει νερό στο εσωτερικό της συσκευής. Η διείσδυση νερού σε ηλεκτρική συσκευή αυξάνει τον κίνδυνο ηλεκτροπληξίας.

7.2 Συντήρηση

Στο εσωτερικό της συσκευής δεν υπάρχουν εξαρτήματα που χρειάζονται συντήρηση.

7.3 Παραγγελία ανταλλακτικών και αξεσουάρ:

Κατά την παραγγελία ανταλλακτικών να αναφέρετε τα εξής:

- Τύπος της συσκευής
- Αριθμός είδους της συσκευής
- Αριθμός ταύτισης της συσκευής
- Αριθμός ανταλλακτικού

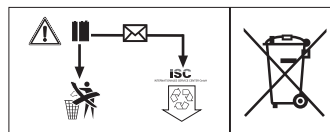
Θα βρείτε τις ισχύουσες τιμές και πληροφορίες στην ιστοσελίδα www.Einhell-Service.com

8. Διάθεση στα απορρίμματα και επαναχρησιμοποίηση

Η συσκευή βρίσκεται σε μία συσκευασία προς αποφυγή ζημιών κατά τη μεταφορά. Αυτή η συσκευασία αποτελείται από πρώτες ύλες και έτσι μπορεί να επαναχρησιμοποιηθεί ή να ανακυκλωθεί. Η συσκευή και τα εξαρτήματά της αποτελούνται από διάφορα υλικά, όπως π.χ. μέταλλο και πλαστικά υλικά. Δεν επιτρέπεται η απόρριψη ελαττωματικών συσκευών στα οικιακά απορρίμματα. Σωστή απόρριψη είναι η παράδοση σε κατάλληλα κέντρα συλλογής μεταχειρισμένων συσκευών. Εάν δεν γνωρίζετε πού βρίσκεται παρόμοιο κέντρο συλλογής μεταχειρισμένων συσκευών, ρωτήστε στη διοίκηση της κοινότητάς σας.

Απόρριψη των μπαταριών

Οι μπαταρίες περιέχουν υλικά επιβλαβή για το περιβάλλον. Μη πετάτε τις μπαταρίες στα οικιακά απορρίμματα, στη φωτιά ή στο νερό. Οι μπαταρίες να συλλέγονται, να ανακυκλώνονται ή να διατίθενται σε τρόπο φιλικό για το περιβάλλον. Στείλτε τις μεταχειρισμένες μπαταρίες στην εταιρία Einhell Germany AG, Wiesenweg 22 in D-94405 Landau. Εκεί εξασφαλίζει ο κατασκευαστής την σωστή απόσυρσή τους.



9. Φύλαξη

Να διατηρείτε τη συσκευή και τα αξεσουάρ της σε σκοτεινό, στεγνό χώρο, χωρίς παγετό, και μακριά από παιδιά. Η ιδανική θερμοκρασία αποθήκευσης είναι μεταξύ 5 και 30 °C. Να φυλάξετε την ηλεκτρική σας συσκευή στην πρωτότυπη συσκευασία της.

GR



Μόνο για κράτη-μέλη της Ε.Ε.

Μη πετάτε τις ηλεκτρικές συσκευές στα οικιακά απορρίμματα!

Σύμφωνα με την ευρωπαϊκή Οδηγία 2012/19/EK για απόβλητα ειδών ηλεκτρικού και ηλεκτρονικού εξοπλισμού και την ενσωμάτωσή της σε εθνικό δίκαιο, πρέπει η παλιάς ηλεκτρικές συσκευές να συγκεντρώνονται και να παραδίδονται για ανακύκλωση φιλική για το περιβάλλον.

Εναλλακτική λύση ανακύκλωσης αντί για επιστροφή

Ο ιδιοκτήτης της ηλεκτρικής συσκευής υποχρεούται αντί της επιστροφής να συμβάλει στη σωστή ανακύκλωση σε περίπτωση που δεν συνεχίζει να χρησιμοποιεί τη συσκευή. Η παλιά συσκευή μπορεί να παραχωρηθεί σε κέντρο επιστροφής ηλεκτρικών συσκευών με την έννοια των εθνικών νόμων ανακύκλωσης και διαχείρισης αποβλήτων. Δεν συμπεριλαμβάνονται τα τμήματα παλιών συσκευών και τα βοηθητικά στοιχεία χωρίς ηλεκτρικά εξαρτήματα.

Η ανατύπωση ή οποιασδήποτε άλλης μορφής αναπαραγωγή της τεκμηρίωσης ή άλλων δικαιολογητικών που αναφέρονται στα προϊόντα, ακόμη και αποσπασματικά, επιτρέπεται μόνο με ρητή συγκατάθεση της Einhell Germany AG.

Με επιφύλαξη τεχνικών τροποποιήσεων

Εγγύηση

Αξιότιμη πελάτσια, αξιότιμε πελάτη,

τα προϊόντα μας υπόκεινται σε αυστηρό έλεγχο ποιότητας. Εάν η συσκευή αυτή παρ' όλα αυτά κάποτε δεν λειτουργήσει άψογα, λυπούμαστε πολύ και σας παρακαλούμε να αποτανθείτε προς το τμήμα μας εξυπηρέτησης πελατών στην διεύθυνση που αναφέρεται στην κάρτα αυτή. Ευχαρίστως είμαστε και τηλεφωνικά στη διάθεσή σας στον αριθμό σέρβις που αναφέρεται στην κάρτα εγγύησης. Για την αξίωση της εγγύησης ισχύουν τα εξής:

1. Αυτοί οι όροι εγγύησης ισχύουν μόνο για καταναλωτές, δηλ. για φυσικά πρόσωπα που δεν χρησιμοποιούν το προϊόν αυτό ούτε για επαγγελματικούς σκοπούς ούτε για άλλη ανεξάρτητη απασχόληση. Αυτοί οι όροι εγγύησης ρυθμίζουν πρόσθετες παροχές εγγύησης που υπόκειται ο πιο κάτω κατασκευαστής πέραν της νόμιμης εγγύησης στους αγοραστές των νέων συσκευών του. Δεν θίγονται από την εγγύηση αυτή οι νόμιμες αξιώσεις σας εγγύησης. Η εγγύησή μας σας παρέχεται δωρεάν.
2. Η εγγύηση επεκτείνεται αποκλειστικά και μόνο σε ελαττώματα σε μία συσκευή του πιο κάτω κατασκευαστή και που αφορούν ελαττώματα υλικού ή κατασκευής και περιορίζεται ατά την κρίση μας στην αποκατάσταση αυτών των ελαττωμάτων της συσκευής ή στην αντικατάστασή της. Παρακαλούμε να προσέξετε πως οι συσκευές μας δεν προορίζονται για επαγγελματική, βιοτεχνική ή βιομηχανική χρήση. Για το λόγο αυτό δεν συνάπτεται σύμβαση εγγύησης σε περίπτωση κατά την οποία η συσκευή χρησιμοποιήθηκε κατά τη διάρκεια της εγγύησης σε βιομηχανικές ή βιοτεχνικές επιχειρήσεις ή εάν εκτέθηκε σε παρόμοια εντατική χρήση.
3. Από την εγγύησή μας εξαιρούνται τα εξής:
 - Βλάβες της συσκευής που οφείλονται σε μη τήρηση των οδηγιών συναρμολόγησης ή σε όχι σωστή εγκατάσταση, μη τήρηση των οδηγιών χρήσης (όπως π.χ. σύνδεση σε εσφαλμένη τάση ή σε λάθος είδος ρεύματος) ή σε μη τήρηση των όρων συντήρησης και ασφαλείας ή σε περίπτωση έκθεσης της συσκευής σε ασυνήθιστες καιρικές συνθήκες ή σε έλλειψη φροντίδας και συντήρησης.
 - Βλάβες της συσκευής που οφείλονται σε καταχρηστική ή εσφαλμένη χρήση (όπως π.χ. υπερφόρτωση της συσκευής ή χρήση μη εγκεκριμένων εργαλείων ή αξεσουάρ), σε είσοδο ξένων αντικειμένων στη συσκευή (όπως π.χ. άμμος, πέτρες ή σκόνη, βλάβες μεταφοράς), άσκηση βίας ή ξένη επέμβαση (όπως π.χ. βλάβη από πτώση).
 - Βλάβες της συσκευής ή τμημάτων της συσκευής που οφείλονται σε συνήθη ή φυσική φθορά.
4. Η διάρκεια της εγγύησης ανέρχεται σε 24 μήνες και αρχίζει από την ημερομηνία της αγοράς της συσκευής. Οι αξιώσεις εγγύησης πρέπει να εγερθούν πριν τη λήξη της διάρκειας της εγγύησης εντός δύο εβδομάδων από την διαπίστωση του ελαττώματος. Αποκλείονται αξιώσεις εγγύησης μετά την πάροδο της διάρκειας της εγγύησης. Η επισκευή ή η αντικατάσταση δεν συνεπάγεται την επέκταση της διάρκειας της εγγύησης ούτε την νέα έναρξη της διάρκειας της εγγύησης για τη συσκευή ή για ενδεχομένως χρησιμοποιηθέντα νέα ανταλλακτικά. Αυτό ισχύει και στην περίπτωση σέρβις επί τόπου.
5. Για την αξίωση της εγγύησης παρακαλούμε να δηλώσετε την ελαττωματική σας συσκευή στο: www.Einhell-Service.com. Να έχετε μαζί σας την απόδειξη της νέας συσκευής. Οι συσκευές που αποστέλλονται χωρίς αποδείξεις και χωρίς πινακίδα στοιχείων, αποκλείονται από την εγγύηση λόγω μη δυνατότητας ταξινόμησης. Εάν το ελάττωμα καλύπτεται από την εγγύηση, θα σας επιστραφεί αμέσως είτε η επισκευασμένη συσκευή είτε μία καινούργια συσκευή.

Ευχαρίστως επισκευάζουμε ελαττώματα της συσκευής έναντι πληρωμής, εάν τα ελαττώματα αυτά δεν καλύπτονται από την εγγύηση. Για το σκοπό αυτό παρακαλούμε να στείλετε τη συσκευή στη διεύθυνση του σέρβις μας.

Για αναλώσιμα και σε περίπτωση που λείπουν εξαρτήματα παραπέμπουμε στους περιορισμούς αυτής της εγγύησης σύμφωνα με τους πληροφορίες σέρβις αυτών των οδηγιών χρήσης.

CE
EU

<p>D Konformitätserklärung: Wir erklären Konformität gemäß EU-Richtlinie und Normen für Artikel</p> <p>GB Declaration of conformity: We declare conformity in accordance with the EU directive and standards for article</p> <p>F Déclaration de conformité : Nous déclarons la conformité conformément aux directives et normes UE pour l'article</p> <p>I Dichiarazione di conformità: dichiariamo la conformità secondo la direttiva UE e le norme per l'articolo</p> <p>DK Overensstemmelseserklæring: Vi attesterer overensstemmelse iht. EU-direktiv samt standarder for artikel</p> <p>S Försäkran om överensstämmelse: Vi förklarar följande överensstämmelse enl. EU-direktiv och standarder för artikeln</p> <p>CZ Prohlášení o shodě: Prohlášíme shodu podle směrnice EU a norem pro výrobek</p> <p>SK Vyhlásenie o zhode: Vyhlasujeme zhodu podľa smernice EÚ a norem pre výrobok</p> <p>NL Conformiteitsverklaring: wij verklaren conformiteit conform EU-richtlijn en normen voor artikel</p> <p>E Declaración de conformidad: declaramos la conformidad a tenor de la directiva y normas de la UE para el artículo</p> <p>FIN Standardinmukaisuustodistus: Me vakuutamme, että EU-direktiivien ja standardien vaatimukset täyttyvät tuotteelle</p> <p>SLO IZJAVA O SKLADNOSTI potrjuje sledečo skladnost s smernico EU in standardi za izdelek</p> <p>H Konformitási nyilatkozat: Az EU-irányvonal és normák szerinti konformitást jelenlévő ki a cikkhez</p> <p>RO Declarație de conformitate: Declaram conformitate conform directivei și normelor UE pentru articolul</p> <p>GR Δήλωση συμμόρφωσης: Δηλώνουμε συμμόρφωση σύμφωνα με Οδηγία Εε και πρότυπα για τα προϊόντα</p> <p>P Declaração de conformidade: Declaramos a conformidade de acordo com a diretiva CE e normas para o artigo</p>	<p>HR IZJAVA O SUKLADNOSTI potvrđuje sljedeću uskladenost prema smjernicama EU i normama za artikl</p> <p>BH IZJAVA O SUKLADNOSTI potvrđuje sljedeću uskladenost prema smjernicama EU i normama za artikl</p> <p>RS DEKLARACIJA O USUGLAŠENOST potvrđuje sledeću uskladenost prema smernicama EZ i normama za artikl</p> <p>TR Uygunluk Deklarasyonu: AB direktifi ve ürün standartları uyarınca uygunluğunu beyan ederiz</p> <p>RUS Заявление о соответствии товара: Настоящим удостоверяется, что следующие продукты соответствуют директивам и нормам ЕС</p> <p>EE Vastavusdeklaratsioon: Tõendame toote vastavust EL direktiivile ja standarditele</p> <p>LV Atbilstības deklarācija: Mēs apliecinām atbilstību ES direktīvai un standartiem tālāk minētajām prasībām</p> <p>LT Atitikties deklaracija: deklaruojame, kad gaminyas atitinka ES direktyvą ir standartus</p> <p>PL Deklaracja zgodności - deklarujemy zgodność wymiarowego produktu artykułu z następującymi normami na podstawie dyrektywy EU</p> <p>BG Декларация за съответствие: Ние декларираме съответствие на Директивите и нормите (ЕС) за изданието</p> <p>UKR Декларация відповідності: ми заявляємо про відповідність згідно з Директивою ЄС та стандартами стосовно артикула</p> <p>MK Izjava za sobravnost: Izjavujemo sobravnost so regulativama i sa normama na EU za artikli</p> <p>N Samsvarserklæring: Vi erklærer samsvar i henhold til EU-direktiv og standarder for artikkel</p> <p>IS Samræmiyfyrirgving: Vi deklaramur samræmi við EU-reglugerð og stöðum fyrir vörulegund</p>
---	---


Kreuzlinienlaser* TC-LL 2 (Einhell)

<input type="checkbox"/> 2014/29/EU	<input type="checkbox"/> 2006/42/EC
<input type="checkbox"/> 2005/32/EC_2009/125/EC	<input type="checkbox"/> Annex IV
<input type="checkbox"/> (EU)2015/1188	Notified Body:
	Reg. No.:
<input type="checkbox"/> 2014/35/EU	<input type="checkbox"/> 2000/14/EC_2005/88/EC
<input type="checkbox"/> 2006/28/EC	<input type="checkbox"/> Annex V
<input checked="" type="checkbox"/> 2014/30/EU	<input type="checkbox"/> Annex VI
<input type="checkbox"/> 2014/32/EU	Noise: measured L_{WA} = dB (A); guaranteed L_{WA} = dB (A)
<input type="checkbox"/> 2014/53/EU	P = kW; L/O = cm
<input type="checkbox"/> 2014/68/EU	Notified Body:
<input type="checkbox"/> (EU)2016/426	<input type="checkbox"/> 2012/46/EU_(EU)2016/1628
Notified Body:	Emission No.:
<input type="checkbox"/> (EU)2016/425	
<input checked="" type="checkbox"/> 2011/65/EU_(EU)2015/863	

Standard references: EN 60825-1; EN 61326-1

ISC GmbH · Eschenstraße 6 · D-94405 Landau/Isar

Landau/Isar, den 22.02.2021

 Andreas Weichselgartner/General-Manager	 Nigel Yang/Product-Management
--	--

First CE: 16 **Archive-File/Record:** NAPR012905
Art.-No.: 22.701.05 **I.-No.:** 11016 **Documents registrar:** Christoph Egginger
Subject to change without notice **Wiesenerweg 22, D-94405 Landau/Isar**

* GB Cross-line laser / F Laser a lignes croisées / Laser a linee incrociate / DKN Krydelaser / S Korslinjelaser / CZ Křížový laser / SK Křížový laser / NL Kruislijnlaser / E Laser de líneas cruzadas / FIN Ristikäär / SLO Križni črtni laser / H Keresztvonalú lézer / RO Nivelul laser în cruce / GR Αιχμαζοι οριζοντιών γραμμών / P Laser de linii cruzadas / HR Brijni Laser za križne linije / RS Laser za uzastopne linije / PL Laser Krzyżowy / TR Sızmaş çapraz lazer cihazı / RUS Лазер с перекрещивающимися линиями / EE Ristilinjilaser / LV Krustlīniju lāzers / LT Križlinijų lazeris / BG Лазер с пресекващи линии / UKR Перекресний лазер / MK Лазер за врстани линии







EH 04/2021 (03)

