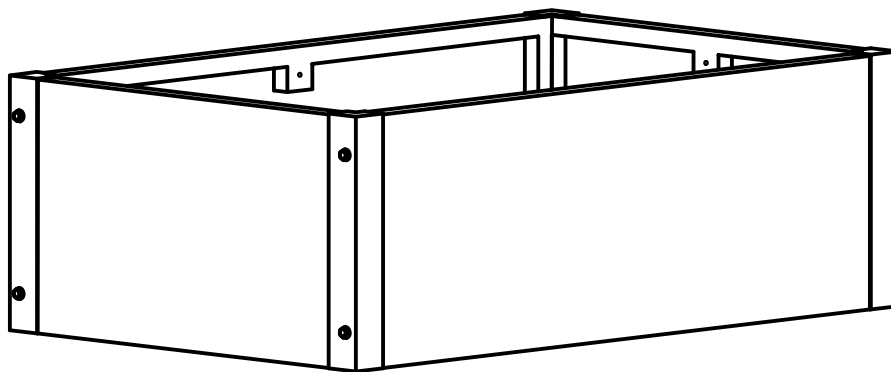


# AUFBAUANLEITUNG / ASSEMBLY INSTRUCTIONS

**WICHTIG!** Diese Anleitung vor dem Aufbau lesen und aufbewahren  
**Artikelnummer 68-83400-S1**

**Important ! Please Keep These Instructions For Future Reference**  
**ITEM 68-83400-S1**



## VORBEREITUNG:


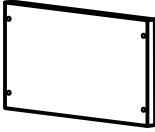
1. Wählen Sie eine saubere, ebene und große Aufbaufläche aus. Vermeiden Sie harte Untergründe.
2. Lesen Sie die Aufbauanleitung bevor Sie mit dem Aufbau beginnen.
3. Stellen Sie sicher, dass alle unten angezeigten Einzelteile enthalten sind.
4. Achtung: Schwere Seitenteile. Diese müssen stets zu zweit gehoben werden.
5. Platzieren Sie die Seitenteile auf einer weichen Oberfläche um sie vor Schäden zu schützen.
6. Achtung: Gefahr von Ersticken! Halten Sie Kleinkinder von jeglicher Verpackung fern.
7. Ziehen Sie die Schrauben nicht zu fest, um Schaden zu vermeiden. Keine Akku-Schrauber nutzen.

## BEFORE STARTING:

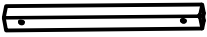
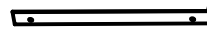
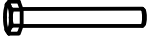

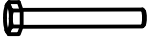

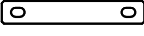

1. Choose a clean, level, spacious assembly area. Avoid hard surfaces that may damage the product.
2. Always read the assembly instructions carefully before beginning assembly.
3. Ensure that you have all required contents (part and fittings) for complete assembly.
4. Attention: heavy parts. Lift parts always with 2 person.
5. Place the contents on a carpeted or padded area to protect them from damage.
6. Attention: Danger of suffocation. Keep all hardware parts and packaging out of reach of small children.
7. Do not over tighten the screws and bolts as this may damage the threads. Do not use power tools.

# AUFBAUANLEITUNG / ASSEMBLY INSTRUCTIONS

## Seitenteile / Parts

1		x2
2		x2

## Zubehör / Fittings

A	 V60x60x402mm	x2
B	 V60x60x402mm	x2
C	 M8x60mm	x8
D	 M8(16x1)	x8
E	 M6x15mm	x4
F	 M6(12x1)	x4
G	 Verbinder / Part 125x20mm	x2
H	 Ringschlüssel / wrench 13	x1

**WICHTIG!** Diese Anleitung vor dem Aufbau lesen und aufbewahren

## ACHTUNG!:

- Ziehen Sie die Komponenten nicht über den Boden und lehnen Sie sich nicht gegen die Seitenwände. Dies kann Schäden verursachen
- Bauen Sie das Produkt zu zweit auf. Tragen Sie beim Aufbau Sicherheitsschuhe.
- Platzieren Sie die Seitenteile aufrecht auf dem ebenen Untergrund. Vergewissern Sie sich, dass die Seitenteile auf gleicher Höhe stehen und wie in Schritt 1 angeordnet sind.
- Verwenden Sie den enthaltenen Ringschlüssen
- Nutzen Sie keinen Akku Schrauber. Dies kann zu Schäden führen. Ziehen Sie die Schrauben nicht bis zum Anschlag fest. Dies kann das Gewinde und das Material beschädigen.

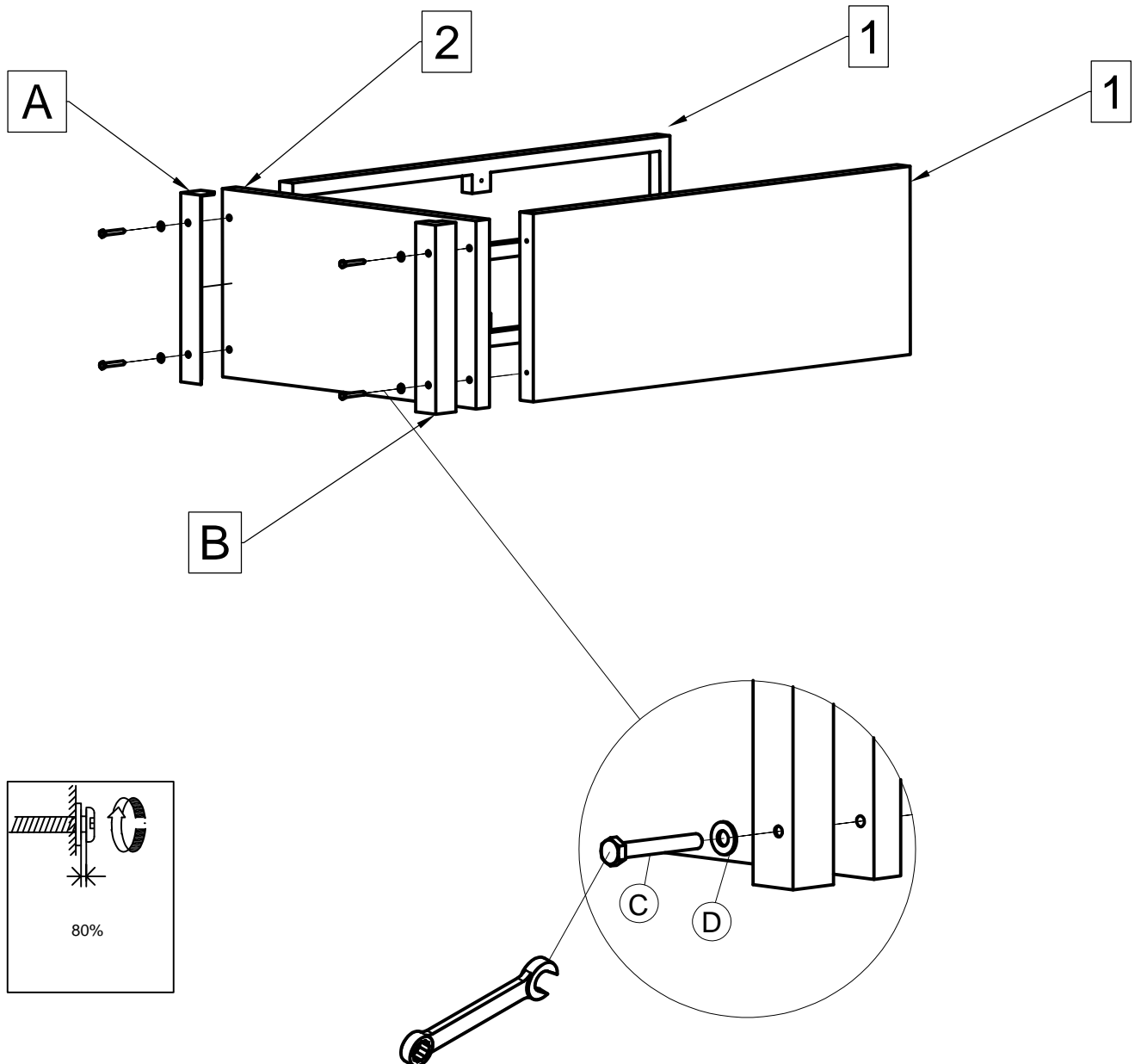
**Important ! Please Keep These Instructions For Future Reference**

## ATTENTION:

- Never drag the parts over the floor and do not lean on them, as this will cause damage.
- Assemble the product always with two person. Wear safety boots.
- Place the parts upright on a level surface and ensure that the parts are aligned and leveled as in step 1
- Use the wrench. Do not use power tools. Do not over tighten the screws. This can cause damage to the material.

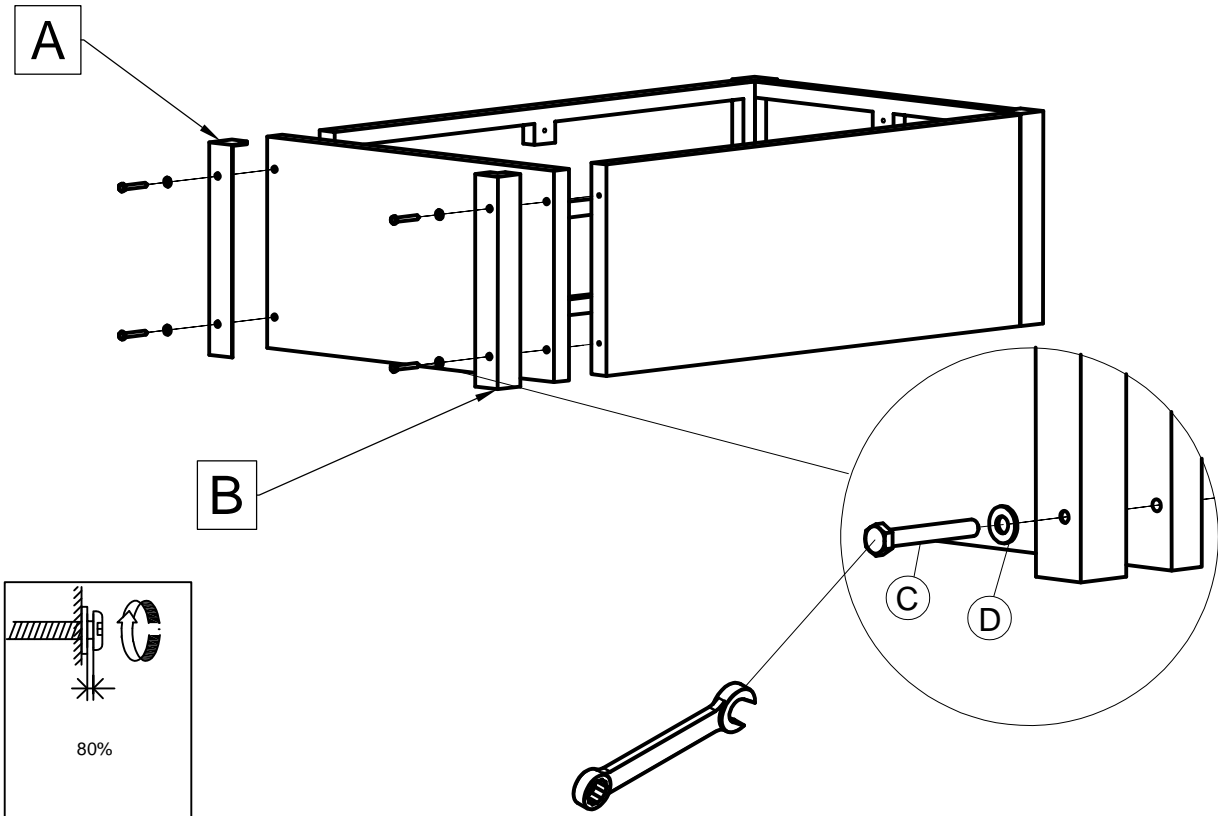
# AUFBAUANLEITUNG / ASSEMBLY INSTRUCTIONS

## Schritt / Step 1:

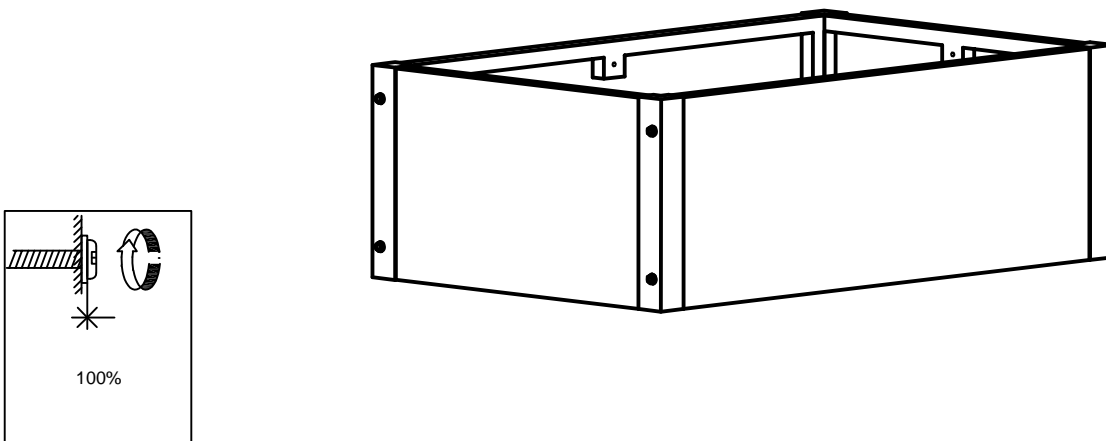


# AUFBAUANLEITUNG / ASSEMBLY INSTRUCTIONS

## Schritt / Step 2:



## Schritt / Step 3:

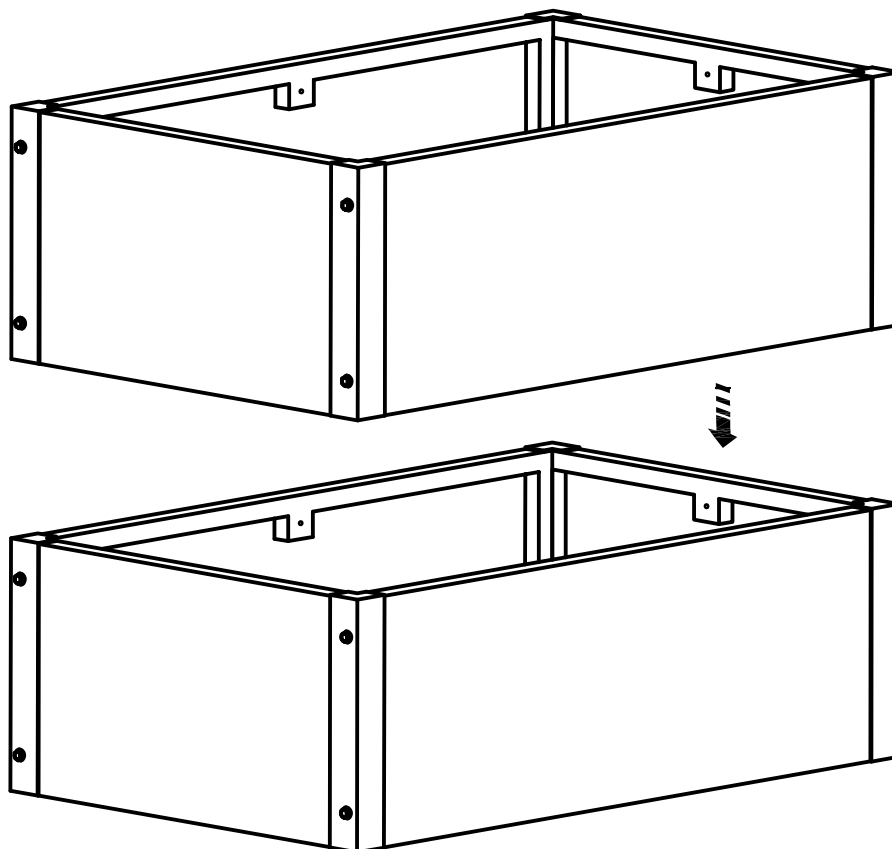


# AUFBAUANLEITUNG ERWEITERUNG ASSEMBLY INSTRUCTIONS EXTENSION

## Schritt / Step 4:

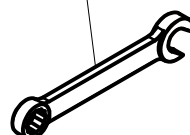
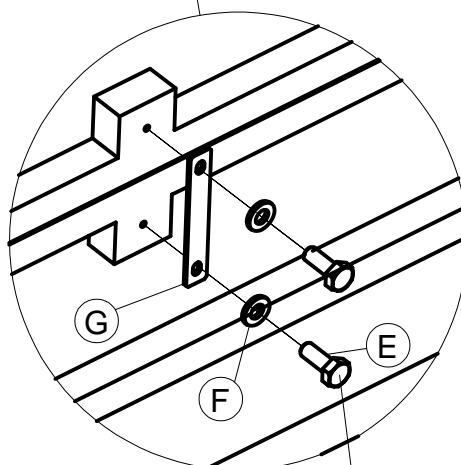
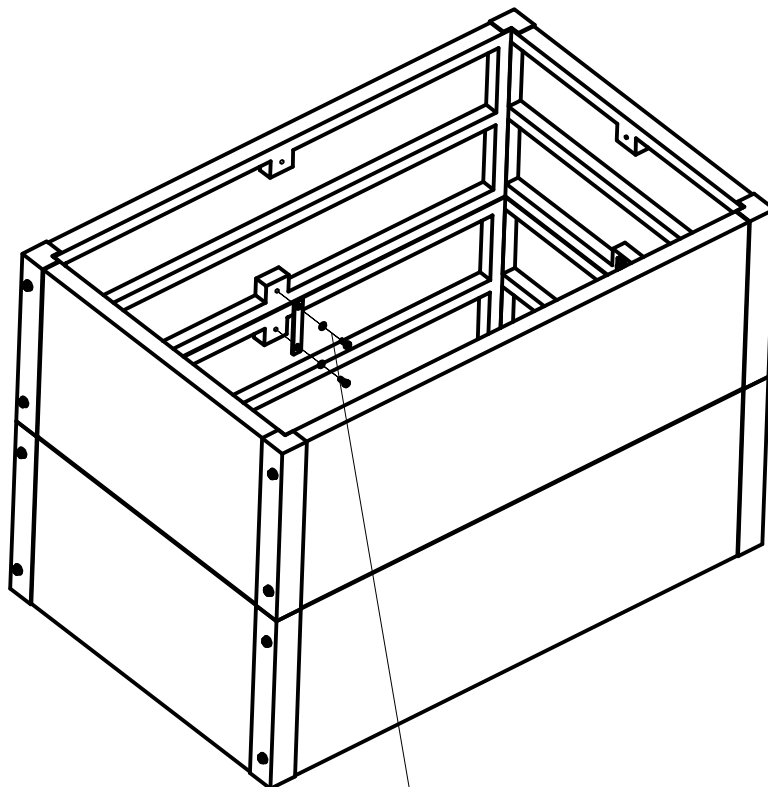
- Verbinden Sie zwei Elemente wie folgt.
- ACHTUNG: Aufbau nur zu zweit!
- Führen Sie die Erweiterung nur an der Aufbausstelle durch.
- ACHTUNG! Kein Heben und Tragen des kombinierten Produktes

- Connect two elements as follows.
- Attention: Assembly always with 2 person
- Connect the two elements at the place of use of the product
- Attention: no lifting or carrying of the combined elements.



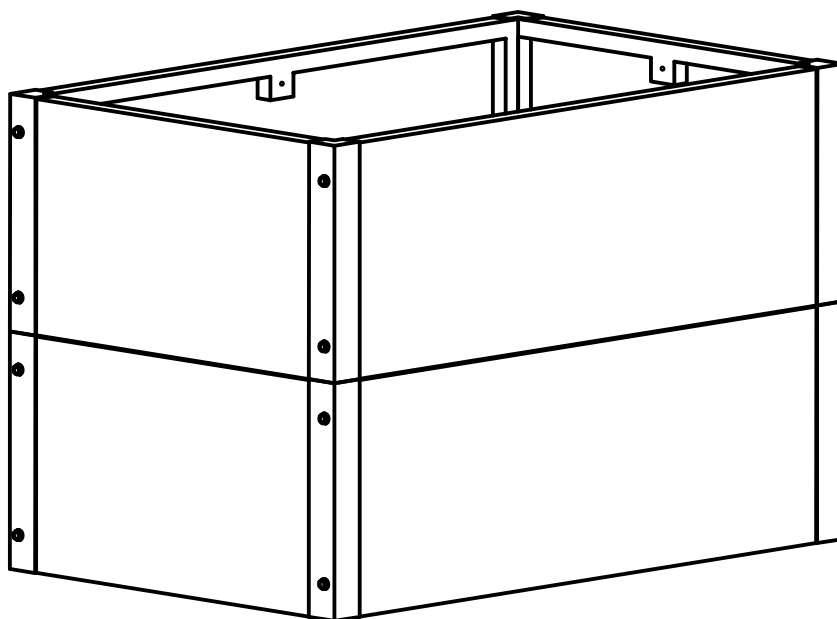
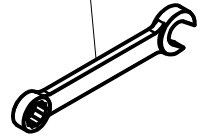
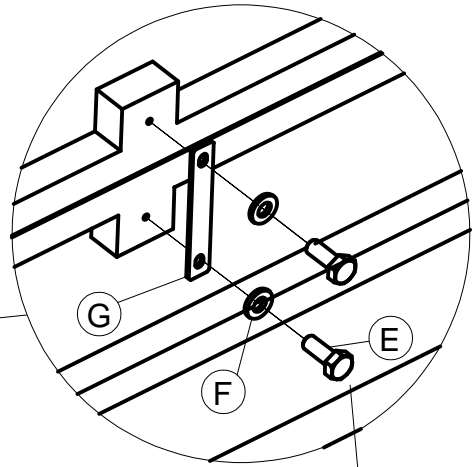
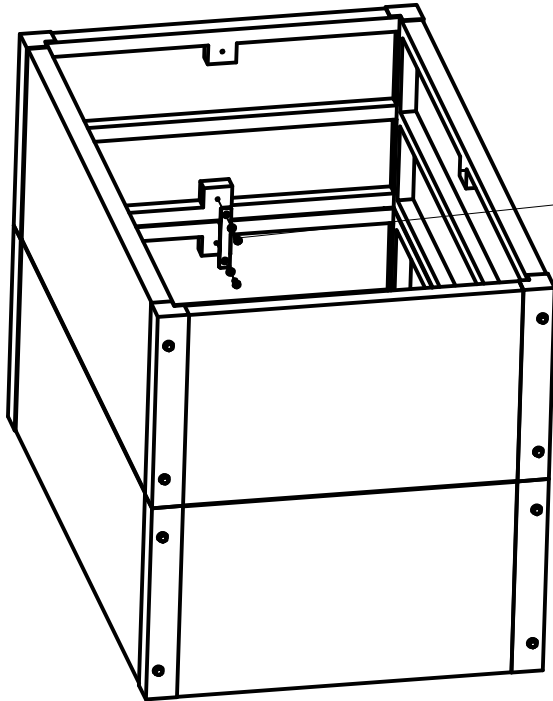
# AUFBAUANLEITUNG ERWEITERUNG ASSEMBLY INSTRUCTIONS EXTENSION

## Schritt / Step 5:



# AUFBAUANLEITUNG ERWEITERUNG ASSEMBLY INSTRUCTIONS EXTENSION

## Schritt / Step 6:



Inverkehrbringer/ Consignee:

ITIM EUROPE GmbH  
FRIEDRICHSTRASSE 171,  
10117 BERLIN, GERMANY  
E-mail: [info@itim-europe.com](mailto:info@itim-europe.com)

Chargennummer: 011 20 41 20