



BERG TECTOOL GmbH
Hermann-Heinrich-Gossen-Str. 3
50858 Köln
Germany

Fon: +49 (0) 221 – 964966 - 0
Fax: +49 (0) 221 – 964966 – 22

www.bergtectool.com
bt@bergtectool.com

BERG

Betriebsanleitung
Operating instructions
Mode d'emploi
Instrucciones de servicio
Instruções de uso
Istruzioni d'uso
Bruksanvisning
Käyttöohjeet
Руководство по эксплуатации
Kasutusjuhend
Lietošanas instrukcija
Návod obsluhy pro
Instrukcja obsługi
Χειρωνακτικός
Navodila
Návod na obsluhu



D	Betriebsanleitung	Elektronisches Handrührwerk	5 - 7
GB	Operating instructions	Electronic Power Mixer	8 - 10
F	Mode d'emploi	Mélangeur à main électrique	11 - 13
E	Instrucciones de servicio	Mezcladora eléctrica	14 - 16
P	Instruções de uso	Mezcladores a mano eléctrica	17 - 19
I	Istruzioni d'uso	Miscelatore elettrico	20 - 22
S	Bruksanvisning	Blandningsmaskin	23 - 25
FIN	Käyttöohjeet	Sekoituskone	26 - 28
RUS	Руководство по эксплуатации	Электрический смеситель	29 - 31
EST	Kasutusjuhend	Elektrisegumasin	32 - 34
LAT	Lietošanas instrukcija	Elektriskais jaucējs	35 - 37
CZ	Navod na obsluhu	Elektronický ruční míchač	38 - 40
POL	Instrukcja obsługi	Mieszadło elektryczne	41 - 43
GR	Χειρωνακτικός	Ηλεκτρονικά εγχειρίδιο αναδευτήρα	44 - 46
SI	Navodila	Elektronska strani mixer	47 - 49
SK	Návod na obsluhu	Elektronický rucni miešace	50 - 52



WARNING:

Bitte **LESEN** und **VERSTEHEN** Sie diese Anleitung vor Gebrauch zu Ihrer persönlichen Sicherheit. Bewahren Sie diese Anleitung für eine spätere Einsichtnahme auf.

WARNING:

For your personal safety, **READ** and **UNDERSTAND** before using. Save these instructions for future reference.

AVERTISSEMENT:

Pour votre propre sécurité, vous devez **LIRE** et **COMPRENDRE** ce mode d'emploi avant d'utiliser l'outil. Conservez ce mode d'emploi pour référence ultérieure.

AVVERTIMENTO:

Per motivi di sicurezza, **LEGGERE** e **CAPIRE** prima dell'utilizzo. Conservare queste istruzioni per riferimenti futuri.

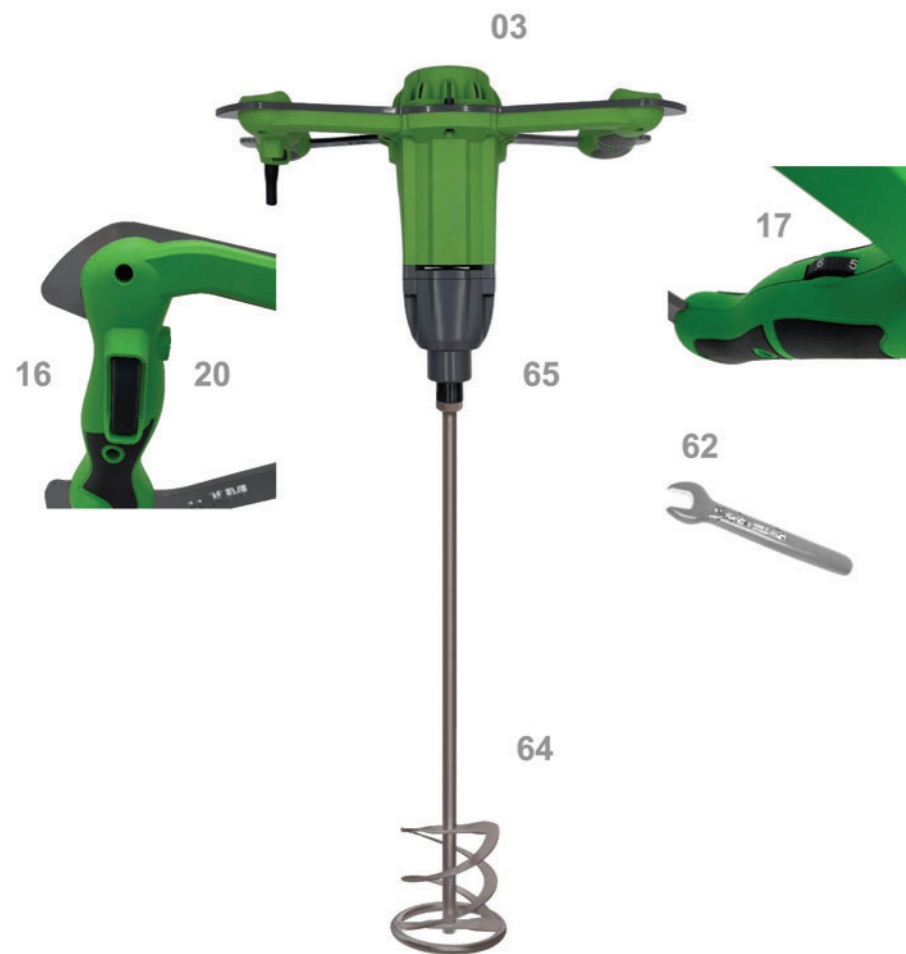
ADVERTENCIA:

Para su seguridad personal, **LEA DETENIDAMENTE** este manual antes de usar la herramienta. Guarde estas instrucciones para futura referencia.

VAROVÁNÍ:

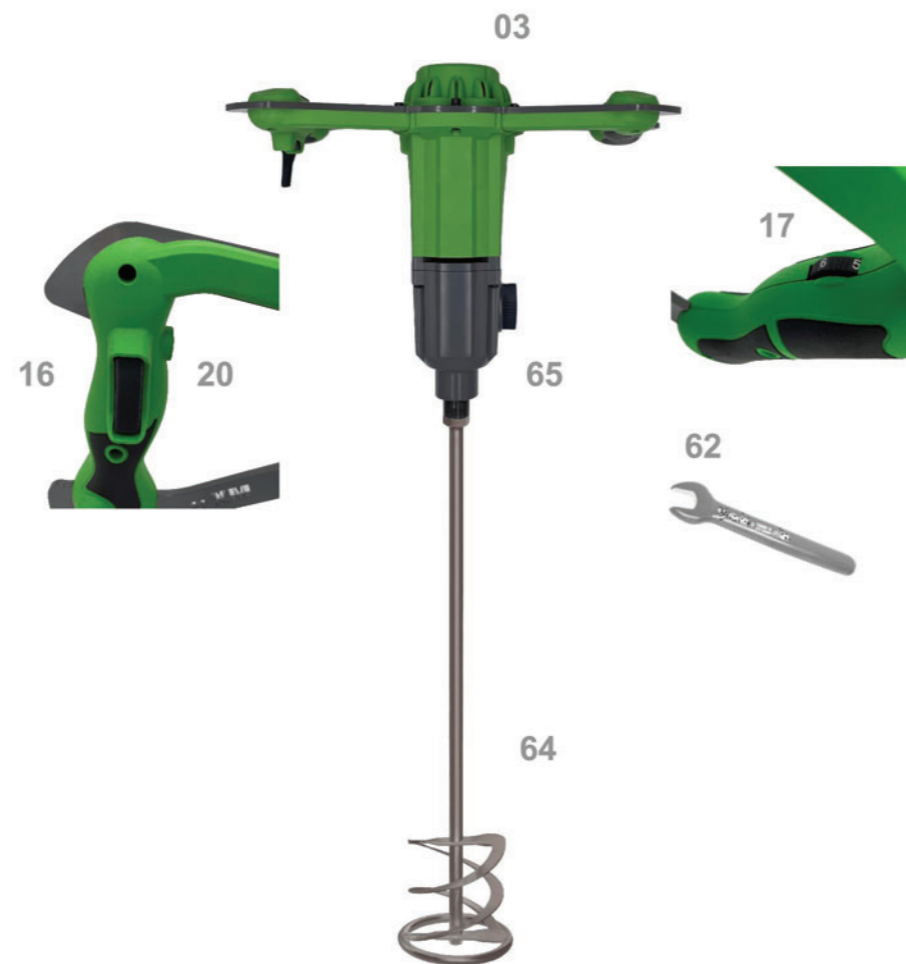
Bezpečná práce s přístrojem je možná pouze, pokud si přečtete celý návod k obsluze a pokud budete přesně dodržovat pokyny, které jsou v něm uvedeny. Schovejte tento návod obsluhy pro potřebu pozdějšího nahlédnutí.

BERG MX 14



BERG

BERG MX 19



BERG



SERVICE
Produktneuheiten auf www.bergtectool.com
Erfahren Sie mehr über unsere interessanten Neuentwicklungen auf unserer Internetseite. Sie finden dort ebenfalls stets den aktuellen Gesamtkatalog zum Download. Schauen Sie einfach mal rein.

GARANTIE
Bei Garantiefällen leisten wir eine kostenlose Reparatur oder ggf. einen kostenlosen Ersatz. Für Garantiefälle halten Sie bitte stets Ihre ausgefüllte Garantiekarte sowie Ihren Kaufbeleg bereit.

REPARATURSERVICE
Wir sind stets bemüht die Werkzeuge wieder möglichst schnell einsatzbereit zu machen. Trotz höchster Qualitätsansprüche – auch ein Werkzeug kann im harten Arbeitseinsatz auf der Baustelle mal streiken. Im Reparaturfall dient ein Kostenvoranschlag als Entscheidungshilfe, ob repariert werden soll oder nicht. Wir sind stets um eine faire und kostengünstige Abwicklung bemüht.

UMWELTSCHUTZ
Bei der Entwicklung von Produkten achten wir stets darauf, dass wir alle entsprechenden Umweltnormen beachten und Ihnen einwandfreie und unbedenkliche Produkte liefern. Gerne entsorgen wir auch Ihre Altgeräte umweltgerecht und führen die Wertstoffe dem Wirtschaftskreislauf wieder zu.



Elektronisches Handrührwerk

TECHNISCHE DATEN	BERG MX 14	BERG MX 19
Aufnahmeleistung	1400 W	1850 W
Netzspannung	230V/50Hz - 110V/60Hz	230V/50Hz - 110V/60Hz
Nm	21	45
Anzahl der Gänge	1	2
Leerlaufdrehzahl (min ⁻¹)	0-800	180-460 / 300-750
Ampère (110V)	13,50	15,00
Ampère (230V)	6,50	8,50
Schutzart / Schutzklasse	Doppelisolation / II	Doppelisolation / II
Zertifizierung	CE / UKCA	CE / UKCA
Aufnahme / Spangngewinde	M 14 x 2	M 14 x 2
Rührquirl (Ø max.)	140 mm	160 mm
Elektronische Drehzahlregelung	✓	✓
Nettogewicht	5,6 kg	6,2 kg

Bedienelemente

20	Schalter / Arretierungsknopf
16+17	Griffteil oben / unten
03	Motorgehäuse
62	Gabelschlüssel*
64	Rührquirl*
65	Spindelfläche

* Das mitgelieferte Zubehör weicht ggf. von den in dieser Bedienungsanleitung abgebildeten oder beschriebenen Teilen ab.

Sicherheitshinweise

Ein gefahrloses Arbeiten mit dem Gerät ist nur möglich, wenn Sie die Bedienungsanleitung vollständig lesen und die darin enthaltenen Anweisungen genau befolgen.

- Das Gerät nicht in explosionsgefährdeten Räumen betreiben.
- Die Maschine darf nicht nass sein und nicht in feuchter Umgebung betrieben werden.
- Überprüfen Sie vor jeder Benutzung die Maschine, das Kabel und den Stecker. Lassen Sie Schäden nur von einem Fachmann beseitigen.
- Ortsveränderliche Geräte, welche im Freien verwendet werden, müssen über einen Fehlerstromschutzschalter angeschlossen werden. Verlängerungskabel und Stecker müssen für den Außenbereich zugelassen sein.
- Stecken Sie den Stecker nur bei ausgeschalteter Maschine in die Steckdose.
- Führen Sie das Kabel immer nach hinten von der Maschine weg.
- Vorsicht bei langen Haaren und modischem Zubehör. Arbeiten Sie mit ordnungsgemäßer geschlossener Kleidung ohne lose Teile.
- Halten Sie die Maschine immer mit beiden Händen und sorgen Sie beim Arbeiten für einen sicheren Stand. Sichern Sie das Gerät mit dem zu mischenden Material vor unkontrollierter Bewegung.
- Verwenden Sie aus Sicherheitsgründen immer den Griff (16 + 17), da beim Betrieb des Gerätes hohe Reaktionsmomente auftreten können.
- Tragen Sie die Maschine nicht am Kabel.
- Ziehen Sie vor allen Arbeiten an der Maschine den Stecker aus der Steckdose.

Falls das Stromkabel beschädigt ist, muss es, um Schäden zu vermeiden, durch den Hersteller oder einen zugelassenen Kundendienst ausgetauscht werden.

Inbetriebnahme und Bedienung

Achten Sie darauf, dass die Angabe auf dem Typenschild der Maschine mit der Spannung der Stromquelle übereinstimmt. Eine für 230V zugelassene Maschine kann auch an 220V/240V angeschlossen werden.

Die falsche Anwendung kann zu einer Beschädigung des Gerätes führen. Beachten Sie deshalb folgende Anweisungen:

- Verwenden Sie nur Rührquirle bis zum vorgeschriebenen Durchmesser.
- Belasten Sie das Gerät nur so stark, dass es nicht zu einer starken Drehzahlverringering oder zum Stillstand kommt.

Rührquirl einspannen:

Schrauben Sie den Rührquirl (64) mit dem Gewinde M 14 x 2 so weit wie möglich in die Spindelöffnung und ziehen Sie den Rührquirl mit dem Gabelschlüssel (62) nach, der im Zubehör enthalten ist.

Einschalten und Ausschalten:

Durch drücken des Schalters (20) startet die Maschine, durch gleichzeitiges Drücken des Arretierungsknopfes setzt der Dauerbetrieb ein. Durch erneutes Drücken des Schalters wird das Gerät gestoppt.

Abnehmen des Rührquirls:

Stecken Sie den Gabelschlüssel (62) auf die Spindelflächen (65) des Gerätes und schrauben Sie den Rührquirl (64) von der Spindel ab, indem Sie es nach links drehen.

Wartung

- Das Gerät ist weitgehend wartungsfrei. Die Belüftungsbohrungen am Deckel des Motorgehäuses (3) müssen von Zeit zu Zeit gereinigt werden.
- Nach ca. 50 Arbeitsstunden Kohlebürsten überprüfen und ggf. wechseln sowie das Motorgehäuse reinigen.
- Nach ca. 200 Arbeitsstunden Fettfüllung im Getriebegehäuse erneuern.

Zur Aufrechterhaltung der Schutzisolation muss das Gerät anschliessend einer sicherheitstechnischen Überprüfung unterzogen werden. Deswegen dürfen diese Arbeiten ausschliesslich nur von einer Elektrofachwerkstatt durchgeführt werden.

Umweltschutz

Altgeräte ungeöffnet an den angebotenen Sammeleinrichtungen zum Recycling zurückgeben.

Kundendienst

Siehe beiliegendes Blatt. (Garantiekarte)

Lagerung

Bewahren Sie das Gerät nur in einem trockenen und frostfreien Raum auf.

Garantie

Wir leisten Garantie gemäss den gesetzlichen Bestimmungen. Der Nachweis erfolgt durch Rechnung oder Lieferschein. Die Garantie gilt nur in Verbindung mit einer vom Fachhandel abgestempelten Garantiekarte auf der das Kaufdatum und die Geräteseriennummer vermerkt sind. Die Daten auf der Rechnung oder auf dem Lieferschein müssen mit den Daten auf der Garantiekarte übereinstimmen.

Geräusch-/ Vibrationsinformation

Messwerte ermittelt entsprechend EN 62841.

→ Gehörschutz tragen!

Rührwerk	BERG MX 14	BERG MX 19
A-bewerteter Geräuschpegel	87.0 dB(A)	87.0 dB(A)
Schalleistungspegel	98.0 dB(A)	98.0 dB(A)
Hand-Arm-Vibration	5.0 m/s ²	5.0 m/s ²

CE / UKCA Konformitätserklärung

Wir erklären in alleiniger Verantwortung, dass das unter „Technische Daten“ beschriebene Produkt mit den folgenden Richtlinien und normativen Dokumenten übereinstimmt:

2006/42/EC: EN 62841-1:2015+AC:15
EN 62841-2-10:2017
EK9-BE-88(V2):2020

2014/30/EU: EN 55014-1:2017+A11:2020
EN 55014-2:2015
EN IEC 61000-3-2:2019
EN 61000-3-3:2013+A1:2019



Fabian Berg
Bevollmächtigte Person für technische Unterlagen, Geschäftsführer
Köln, Juli 2021

BERG TECTOOL GmbH
Hermann-Heinrich-Gossen-Str. 3
50858 Köln
Germany

Änderungen vorbehalten

Electronic Power Mixer

TECHNICAL DATA	BERG MX 14	BERG MX 19
Power Input	1400 W	1850 W
Voltage	230V/50Hz - 110V/60Hz	230V/50Hz - 110V/60Hz
Nm	21	45
Number of Gears	1	2
No-Load-Speed (min ⁻¹)	0-800	180-460 / 300-750
Ampere (110V)	13,50	15,00
Ampere (230V)	6,50	8,50
Protection/ Class of Protection	Double Insulation / II	Double Insulation / II
Certification	CE / UKCA	CE / UKCA
Thread for fixing the Tool	M 14 x 2	M 14 x 2
Mixing Paddle (? max.)	140 mm	160 mm
Electronic Speed Control	✓	✓
Net Weight	5,6 kg	6,2 kg

Control Elements

- 20 Switch / Arresting pin
- 16+17 Handle
- 03 Motor Housing
- 62 Open-End Wrench*
- 64 Mixing-Paddle*
- 65 Spindle flats

* Accessories supplied with the instrument may differ from the parts depicted or described in this instruction.

Safety Precautions

Safe operation of this machine is only possible when the operating instructions and the safety precautions are read completely and the instructions contained therein are strictly observed.

- The machine is not qualified for operation in environments where danger of explosion exists.
- The machine must not be damp and must not be operated in a wet environment.
- Always inspect cable and plug before using machine. Only have damage repaired by a qualified professional.
- Connect machines that are used in the outside-area via a residual current circuit breaker. Use only extension cables that are intended for outdoor use and are protected against splash water.
- Put the plug into the mains socket only when the machine is switched off.
- Always lay the cable away from the machine towards the rear.
- Take care of long hair and fashion accessories; work in properly buttoned-up clothes, without freely flowing parts.
- When working with the machine, always hold it firmly with both hands and provide for a secure stance. Secure the vessel with the mixed substance against moving on the floor.
- To be on the safe side, always use the handle (16 + 17). Consider possible reaction torque.
- Do not carry the machine by the power cord.
- Before any work on the machine itself, pull the mains plug.

If the cord is damaged, it should be replaced by the manufacturer or an authorized service department to avoid dangers.

Starting Operation and Use

Check if the data on the nameplate is corresponding with the actual mains voltage. Instrument scheduled for 230V can be plugged to 220V/240V mains.

Improper use may damage the instrument. Observe therefore these instructions:

- Use just mixing paddles up to the specified diameter.
- Load the instrument in such a way that the speed would not drop considerably or that it would stop.

Fixing a mixing-paddle:

Screw the mixing-paddle (64) with thread M 14 x 2 as far as possible in the spindle hole and tighten properly with an open-end wrench (62), which is included.

Switching On and Off:

By pressing the switch button (20) to start machine, simultaneous pressing the lock-on switch for continuous operation. Pressing again the switch button to stop machine.

Unloading the mixing-paddle:

Fit a flat open-end wrench (62) on spindle flats (65) of the tool and unscrew the mixing-paddle (64) from the spindle by turning it to the left.

Maintenance

- This power tool normally requires no maintenance; from time the ventilation holes on the motor housing (3) should be cleaned out.
- After approx. 50 hours of operation, check the motor brushes and replace if necessary. Clean the motor housing.
- After approx. 200 hours of operation, renew the grease filling in the gearbox.

To verify that the protective insulation remains intact, the machine must be subjected to a technical safety test afterwards. For this reason, this work must be performed exclusively by a professional workshop.

Environment Protection

Do not open worn out machines and return to the collection facilities provided for recycling.

Service

See enclosed sheet. (Guarantee Card)

Storage

The unit should be stored in a dry place where it is protected against freezing.

Guarantee

We guarantee appliances in accordance with statutory/country-specific regulations. Proof of purchase by invoice or delivery note. The guarantee is only valid with a stamp of your dealer on the guarantee-card, which shows the date of purchase and the serial number of the item. The data on your bill or delivery note must be similar to the data on the guarantee card.

Noise / Vibration Information

Measured values determined according to EN 62841.

→ Wear ear protection!

Electronic Power Mixer	BERG MX 14	BERG MX 19
A-weighted noise level	87.0 dB(A)	87.0 dB(A)
Sound pressure level	98.0 dB(A)	98.0 dB(A)
Hand-Arm-Vibration	5.0 m/s ²	5.0 m/s ²

CE / UKCA Declaration of Conformity

We declare under our sole responsibility that this product is in conformity with the following standards or standardization documents:

2006/42/EC: EN 62841-1:2015+AC:15
EN 62841-2-10:2017
EK9-BE-88(V2):2020

2014/30/EU: EN 55014-1:2017+A11:2020
EN 55014-2:2015
EN IEC 61000-3-2:2019
EN 61000-3-3:2013+A1:2019



Fabian Berg
Authorized Person for technical documentation, General Manager
Cologne, July 2021

UK Authorised Representative:
Authorised Rep Compliance
Arc House
Thurnham
Lancaster
LA2 0DT

BERG TECTOOL GmbH
Hermann-Heinrich-Gossen-Str. 3
50858 Köln
Germany

Subject to modifications

Mélangeur à main électrique

CARACTÉRISTIQUES TECHNIQUES	BERG MX 14	BERG MX 19
Puissance Absorbée	1400 W	1850 W
Voltage	230V/50Hz - 110V/60Hz	230V/50Hz - 110V/60Hz
N-m	21	45
Vitesses	1	2
Vitesse à vide (min ⁻¹)	0-800	180-460 / 300-750
Ampère (110V)	13,50	15,00
Ampère (230V)	6,50	8,50
Type de Protection / Classe de Protection	Double Isolement / II	Double Isolement / II
Norme	CE / UKCA	CE / UKCA
Logement / Filet Tendeur	M 14 x 2	M 14 x 2
Batteur (Ø max.)	140 mm	160 mm
Contrôle Electronique de la Vitesse	✓	✓
Poids	5,6 kg	6,2 kg

Eléments de commande

- 20 Commutateur / Bouton d'arrêt
- 16+17 Poignée
- 03 Boîtier
- 62 Clé à fourche*
- 64 Batteur*
- 65 Surface de bobine

* Les accessoires fournis divergent éventuellement des pièces représentées ou décrites dans le mode d'emploi.

Consignes de sécurité

Un travail sans risque avec l'appareil n'est possible que lorsque vous lisez le mode d'emploi complet et que vous respectez strictement les instructions contenues dans celui-ci.

- L'appareil ne doit pas être utilisé dans les locaux à risque d'explosion.
- La machine ne doit pas être mouillée et ne doit pas être utilisée dans un environnement humide.
- Avant d'utiliser la machine, contrôlez le câble et la fiche. Les dommages ne doivent être réparés que par un spécialiste.
- Les appareils mobiles utilisés à l'air libre doivent être raccordés via un interrupteur de protection contre les courants de court-circuit. Les rallonges et les fiches doivent être autorisées pour l'utilisation à l'air libre.
- Ne branchez la fiche à la prise de courant que lorsque la machine est arrêtée.
- Eloignez le câble toujours vers l'arrière de la machine.
- Attention avec les cheveux longs et les accessoires à la mode. Travaillez avec des vêtements correctement fermés, sans pièces branlantes.
- Tenez la machine toujours avec les deux mains et veillez à un positionnement sûr lors du travail. Protégez la machine contenant les matières à mélanger contre les mouvements incontrôlés.
- Pour des raisons de sécurité, utilisez toujours la poignée (16 + 17) étant donné que lors du fonctionnement de l'appareil, des moments de réaction élevés peuvent se présenter.
- Ne saisissez pas la machine au câble.
- Avant tout travail, débranchez la fiche de la prise de courant.

Au cas où le câble électrique serait endommagé, il devra être remplacé par le fabricant ou un service après-vente autorisé pour éviter des dommages.

Mise en service et commande

Veillez à ce que l'indication sur la plaque signalétique de la machine coïncide avec la tension de la source de courant. Une machine autorisée pour 230V peut aussi être raccordée à 220V/240V.

L'utilisation incorrecte peut donner lieu à l'endommagement de l'appareil. Tenez donc compte des instructions suivantes :

- N'utilisez que des mélangeurs jusqu'au diamètre prescrit.
- Ne chargez l'appareil que de manière à ce qu'aucune réduction de vitesse ou qu'aucun arrêt ne se produise.

Mise en place du batteur :

Vissez le batteur (64) avec le bout M 14 x 2 le plus possible dans l'ouverture de broche et serrez le batteur au moyen de la clé à fourche (62) faisant partie des accessoires fournis.

Mise en circuit et mise hors circuit :

En actionnant le commutateur (20), l'appareil est mis en marche; il est arrêté en relâchant le commutateur.

Retrait du batteur :

Enfichez la clé à fourche (62) sur les arêtes de la broche (65) de l'appareil et dévissez le batteur (64) de la broche en le tournant vers la gauche.

Entretien

- L'appareil ne nécessite presque pas d'entretien. Les perçages d'aération sur le carter-moteur (3) doivent être nettoyés de temps en temps.
- Après 50 heures de travail environ, contrôler les balais de charbon et les remplacer si nécessaire, nettoyer le carter-moteur.
- Après 200 heures de travail environ, remplacer la graisse dans le carter de protection des engrenages.

Pour conserver l'isolation de protection, l'appareil doit ensuite être soumis à un contrôle de la technique de sécurité. C'est pour cette raison que ces travaux doivent exclusivement être réalisés par un atelier électrique spécialisé.

Protection de l'environnement

Les appareils usés ne doivent pas être ouverts et doivent être remis aux points de collecte existants.

Service après-vente

Voir feuille jointe. (Guarantee Card)

Stockage

Stockez l'appareil dans un endroit sec et à l'abri du gel.

Garantie

Nous fournissons la garantie conformément aux dispositions légales. La preuve est fournie par la facture ou le bordereau de livraison. La garantie n'est valable qu'en liaison avec une carte de garantie pourvue du cachet du revendeur spécialisé ainsi que de la date d'achat et du numéro de série de l'appareil. Les données sur la facture ou sur le bordereau de livraison doivent coïncider avec les données sur la carte de garantie.

Information sur les bruits/vibrations

Valeurs de mesure déterminées selon EN 62841.

→ porter un protège-oreilles!

Mélangeur	BERG MX 14	BERG MX 19
Niveau de bruit évaluation A	87.0 dB(A)	87.0 dB(A)
Niveau de puissance de bruit	98.0 dB(A)	98.0 dB(A)
La vibration main-bras	5.0 m/s ²	5.0 m/s ²

Déclaration de conformité CE / UKCA

En déclarons sous notre responsabilité exclusive que ce produit coïncide avec les normes ou documents normatifs suivants:

2006/42/EC: EN 62841-1:2015+AC:15
EN 62841-2-10:2017
EK9-BE-88(V2):2020

2014/30/EU: EN 55014-1:2017+A11:2020
EN 55014-2:2015
EN IEC 61000-3-2:2019
EN 61000-3-3:2013+A1:2019



Fabian Berg
Personne autorisée de la documentation technique, directeur exécutif
Cologne, Juillet 2021

BERG TECTOOL GmbH
Hermann-Heinrich-Gossen-Str. 3
50858 Köln
Germany

Sous réserve de modifications

Mezcladora eléctrica

DATOS TÉCNICOS	BERG MX 14	BERG MX 19
Consumo de Potencia	1400 W	1850 W
Voltaje	230V/50Hz - 110V/60Hz	230V/50Hz - 110V/60Hz
Nm	21	45
Marchas	1	2
Número de Revoluciones en Vacío (min ⁻¹)	0-800	180-460 / 300-750
Ampère (110V)	13,50	15,00
Ampère (230V)	6,50	8,50
Tipo de Protección / Clase de Protección	Doble Aislamiento / II	Doble Aislamiento / II
Norma	CE / UKCA	CE / UKCA
Adaptador / Rosca de Sujeción	M 14 x 2	M 14 x 2
Varilla (Ø max.)	140 mm	160 mm
Control electrónico de las revoluciones	✓	✓
Peso	5.6 kg	6.2 kg

Elementos de mando

- 20 Interruptor / Botón de retención
- 16+17 Mango
- 03 Carcasa
- 62 Llave de boca*
- 64 Varilla*
- 65 Cara del husillo

* Puede ser que el accesorio suministrado con la mezcladora difiere de las piezas ilustradas o descritas en estas instrucciones de manejo.

Indicaciones de seguridad

Un trabajo sin peligros con esta mezcladora sólo será posible si Ud. lee minuciosamente las instrucciones de manejo y observa exactamente las indicaciones contenidas allí.

- o No utilice la mezcladora en recintos con peligro de explosión.
- o La máquina no deberá estar mojada ni ser utilizada en un ambiente húmedo.
- o Antes de usar la máquina, examine la mezcladora, el cable y el conector. Deje que los defectos sean reparados sólo por un especialista.
- o Aparatos portátiles que se utilizan al aire libre, tienen que ser conectados por medio de un interruptor protector de corriente de defecto. El cable de prolongación y el conector tienen que ser admitidos para la zona exterior.
- o Enchufe el conector en el tomacorriente sólomente si la mezcladora está desactivada.
- o Conduzca el cable siempre hacia atrás apartándolo de la máquina.
- o Cuidado con los cabellos largos y alhajas de moda. Trabaje con ropa cerrada reglamentaria sin partes sueltas.
- o Sostenga la mezcladora siempre con ambas manos y trabaje en una posición estable.
- o Asegurese que la mezcladora no de movimientos descontrolados al mezclar.
- o Por razones de seguridad utilice siempre el mango (16 + 17), ya que mientras el funcionamiento pueden producirse cambios bruscos de revolución.

- No transporte la mezcladora sosteniéndola por el cable.
- Antes de efectuar cualquier trabajo en la mezcladora, desenchufe el conector del tomacorriente.

Si el cable de corriente está dañado, tiene que ser sustituido por el fabricante o un Servicio de Postventa autorizado para evitar daños.

Puesta en marcha y manejo

Tenga cuidado que los datos indicados en la placa de características de la mezcladora coincidan con la tensión de la fuente de corriente. Una mezcladora autorizada para 230 V puede ser conectada también a 220 V/240 V.

El uso errado de la mezcladora puede dañar la máquina. Por tal razón, observe las siguientes indicaciones:

- Utilice sólo varillas hasta el diámetro prescrito.
- Somete la mezcladora a esfuerzo sólo hasta tal punto que no se produzca una reducción considerable del número de revoluciones o una parada.

Apretar la varilla:

Atornille la varilla (64) con la pieza final M 14 x 2 lo más posible en la abertura del husillo y apriételo con la llave de boca (62) contenida en los accesorios.

Activación y desactivación:

Pulse el interruptor (20) para poner en marcha la mezcladora y suelte el interruptor para detenerla.

Desmontaje de la varilla:

Encaje la llave de boca (62) en los cantos del husillo (65) de la batióra y desenrosque la varilla (64) del husillo girándolo hacia la izquierda.

Mantenimiento

- La mezcladora no necesita mantenimiento regular. Los taladros de ventilación en el cárter del motor (3) tienen que limpiarse de vez en cuando.
- Examine las escobillas de carbón al cabo de unas 50 horas de trabajo y, dado el caso, sustitúyalas y limpie el cárter del motor.
- Sustituya el relleno de grasa en el cárter del engranaje al cabo de unas 200 horas de trabajo.

Para conservar el aislamiento de protección, la mezcladora tiene que ser sometida regularmente a una revisión técnica de seguridad. Por tal razón, estos trabajos tendrán que ser efectuados exclusivamente sólo por un taller electrotécnico.

Protección del medio ambiente

Entrégue los aparatos que ya no le son útiles (sin abrirlos o romperlos) a los establecimientos colectores ofrecidos.

Servicio de Postventa

Vea la hoja adjunta. (Guarantee Card)

Almacenamiento

Guarde la batidora sólo en un recinto seco y libre de heladas.

Garantía

Se concede garantía conforme a las disposiciones legales. La aprobación se efectúa de acuerdo con la factura o nota de entrega. La garantía tiene validez sólo en combinación con una tarjeta de garantía sellada por la tienda comercial, en la cual figuran la fecha de compra y el número de serie del aparato. Los datos indicados en la factura o en la nota de entrega tienen que coincidir con los datos en la tarjeta de garantía.

Información sobre ruidos/vibraciones

Valores de medición determinados conforme a EN 62841.

→ Lleve protección auditiva!

Mezcladora	BERG MX 14	BERG MX 19
Nivel de ruidos con evaluación A	87.0 dB(A)	87.0 dB(A)
Nivel de potencia sonora	98.0 dB(A)	98.0 dB(A)
Vibración transmitida mano/brazo	5.0 m/s ²	5.0 m/s ²

Declaración de Conformidad de la CE / UKCA

Por la presente declaramos por responsabilidad propia que este producto está conforme con las siguientes normas o documentos normativos:

2006/42/EC: EN 62841-1:2015+AC:15
EN 62841-2-10:2017
EK9-BE-88(V2):2020

2014/30/EU: EN 55014-1:2017+A11:2020
EN 55014-2:2015
EN IEC 61000-3-2:2019
EN 61000-3-3:2013+A1:2019



Fabian Berg
Authorized Person for technical documentation, General Manager
Cologne, July 2021

BERG TECTOOL GmbH
Hermann-Heinrich-Gossen-Str. 3
50858 Köln
Germany

Subject to modifications

Mezcladores a mano eléctrica

Características Técnicas	BERG MX 14	BERG MX 19
Potência absorvida	1400 W	1850 W
Voltagem	230V/50Hz - 110V/60Hz	230V/50Hz - 110V/60Hz
Nm	21	45
Velocidade	1	2
Velocidade à vazío (min-1)	0-800	180-460 / 300-750
Ampere (110V)	13,50	15,00
Ampere (230V)	6,50	8,50
Tipo de protecção / Classe de protecção	Duplo isolamento / II	Duplo isolamento / II
Norma	CE / UKCA	CE / UKCA
Alojamento / rede tensor	M 14 x 2	M 14 x 2
Batedor (Ø max.)	140 mm	160 mm
Controlo electrónico da velocidade	✓	✓
Peso	5,6 kg	6,2 kg

Elementos de encomenda

- 20 Computador / Botão de acórdão
- 16+17 Punhado
- 03 Caixa
- 62 Chave à forçado*
- 64 Batedor*
- 65 Superfície de carrete

* Os acessórios fornecidos divergente eventualmente das peças representadas ou descritas na instruções.

Instruções de segurança

Trabalho sem risco com o aparelho é um possível apenas quando lê a instruções completos e que respeita estritamente as instruções contidas neste.

- O aparelho não deve ser utilizado nas salas à risco de explosão.
- A máquina não deve ser molhada e não deve ser utilizada num ambiente húmido.
- Antes de utilizar a máquina, controlaro o cabo e a ficha. Os prejuizos devem ser reparados apenas por um especialista.
- Os aparelhos móveis utilizados oa ar livre devem ser conectados via um interruptor de protecção contra as correntes court-circuit. As acrescentamenoes e as fichas devem ser autorizadas para a utilização ao ar livre.
- Ligam a ficha à tomada de corrente apenas quando a máquina é parada.
- Afastem o cabo sempre para a parte traseira da máquina.
- Atenção com os cabelos longos e os acessórios ao modo. Trabalhem com vestuários correctamente fechados, sem peças que agitam.
- Tenham a máquina sempre com as duas mãos e velam positionnement certo aquando do trabalho. Protejam a máquina que contem as matérias a misturar contra os movimentos descontrolados.
- Para razões de segurança, utilizam sempre o punhado (16+17) já que aquando do funcionamento do aparelho, momentos de recção elevados podem apresentar-se.
- Não apreendem a máquina ao cabo.
- Antes de qualquer trabalho, desligam a ficha da tomada de corrente.

No caso o cabo eléctrico é danificado, deverá ser substituído pelo fabricante ou um serviço pós-venda autorizado para evitar os prejuizos.

Aposta em serviço e commade

Velem que a indicação sobre a placa descritiva da máquina coincide com a tesão da fonte de corrente. Uma máquina autorizada para o 230V pode também ser conectada à 220V/240V.

A utilização incorrecta pode dar lugar à deterioração do aparelho. Tendham em conta por conseguinte as instruções seguintes:

- Utilizam apenas misturadores até ao diâmetro prescreve.
- Encarregam o aparelho apenas de modo que nenhuma redução de velocidade ou que nenhum acórdão não se produza.

Instaurado do batedor:

Aparafusem o batedor (64) com a extremidade M 14 x 2 tanto quanto possível na abertura de espeto e apertam o batedor através da chave à forcado (62) que faz parte dos acessórios fornecidos.

Aposta em circuito e aposta fora de circuito:

Impulsionando o comutador (20), o aparelho é posto em degrau; é parado afrouxando o comutador.

Retirada do batedor :

Enfichez a chave à forcado (62) sobre os âreêtes do espeto (65) do aparelho e desaparafusam o batedor (64) do espeto voltando para e esquerda.

Entrevista

- aparelho quase não necessita entrevista. As perfurações de ventilação sobre o cárter-a motor (3) devem ser limpadas de tempos em tempos.
- Após 50 horas de trabalho cerca de, controlar as vassouras de carvão e substituiro se necessário, limpar o cárter-a motor.
- Após 200 horas de trabalho cerca de, substituir a gordura no cárter de protecção dos engrenagens.

Para conservar a isolamento de preoteccção, o aparelho deve seguidamente sujeito um controlo da técnica de segurança. E por esta razão que estes trabalhos exclusivamente devem être realizados por um atelier eléctrico especializado.

Protecção do ambiente

Os aparelhos usados não devem ser abertos e devem ser entregues nos pontos de recolha existentes.

Serviço pós-venda

Ver folha em anexo. (Guarantee Card)

Armazenamento

Armazenem o aparelho numa lugar seca e ao abrigo do gelo.

Garantia

Fornecemos a garantia em conformidade com as disposições legais. A prova é fornecida pela factura ou o cupão d entrega. A garantia é válida apenas em ligação com um mapa de garantia fornecido do carimbo do revendedor spécilisé bem como a data de compra e o número de série do aparelho. Os dados sobre a factura ou sobre o registo de entrega devem coincidir com os dados sobre o mapa de garantia.

Informação sobre os barulhos/vibrações

Valores de medida determinados de acordo com do EN 62841.

→ Levar um protge-orelha!

Misturador	BERG MX 14	BERG MX 19
Nível de barulho avaliação A	87.0 dB(A)	87.0 dB(A)
Nível de potência de barulho	98.0 dB(A)	98.0 dB(A)
A vibração mão-braço	5.0 m/s ²	5.0 m/s ²

Declarações de conformidade CE / UKCA

Declaram sob a nossa responsabilidade exclusiva que este produto coincide com as normas ou documentos nominativos seguintes :

2006/42/EC: EN 62841-1:2015+AC:15
EN 62841-2-10:2017
EK9-BE-88(V2):2020

2014/30/EU: EN 55014-1:2017+A11:2020
EN 55014-2:2015
EN IEC 61000-3-2:2019
EN 61000-3-3:2013+A1:2019



Fabian Berg
Authorized Person for technical documentation, General Manager
Cologne, July 2021

BERG TECTOOL GmbH
Hermann-Heinrich-Gossen-Str. 3
50858 Köln
Germany

Subject to modifications

Miscelatore elettrico

DATI TECNICI	BERG MX 14	BERG MX 19
Potenza Assorbita	1400 W	1850 W
Voltaggio	230V/50Hz - 110V/60Hz	230V/50Hz - 110V/60Hz
N-m	21	45
Marce	1	2
No. di Giri a Vuoto (min ⁻¹)	0-800	180-460 / 300-750
Ampère (110V)	13,50	15,00
Ampère (230V)	6,50	8,50
Tipo di Protezione / Classe di Protezione	Doppio Isolamento / II	Doppio Isolamento / II
Norme	CE / UKCA	CE / UKCA
Posto per Inserimento / Filettatura di Fissaggio	M 14 x 2	M 14 x 2
Frusta (Ø max.)	140 mm	160 mm
Controllo Elettronico della Velocità	✓	✓
Peso	5,6 kg	6,2 kg

Elementi di comando

- 20 Interruttore / Bottone di fissaggio
- 16+17 Impugnatura
- 03 Involucro
- 62 Chiave*
- 64 Frusta*
- 65 Superficie mandrino

* Gli accessori inclusi nella consegna eventualmente sono diversi dai pezzi mostrati o descritti in questo manuale per l'uso.

Avvertenze per la sicurezza

Si può lavorare con l'apparecchio esente da pericoli soltanto poi quando si hanno letto completamente le istruzioni per l'uso e quando queste vengono seguite attentamente.

- Non utilizzare l'apparecchio nel quale persiste il pericolo di esplosioni.
- La macchina non deve essere bagnata, ne può essere utilizzata in ambienti umidi.
- Prima di ogni utilizzo controllare la macchina, il cavo e la spina. In caso di danni farli riparare unicamente da uno specialista.
- Apparecchi mobili che vengono utilizzati all'esterno devono essere allacciati mediante un interruttore di sicurezza per correnti di guasto. Le prolunghe e le spine devono essere del tipo permesso per l'esterno.
- Inserire la spina nella presa soltanto quando la macchina è spenta.
- Portare il cavo sempre verso dietro, allontanandolo dalla macchina.
- Prestare attenzione in caso di cappelli lunghi ed accessori di moda. Lavorare con indumenti chiusi senza parti che potrebbero introdursi nella macchina.
- Mantenere la macchina sempre con ambedue le mani e assicurarsi un posto per stare stabilmente in piedi durante i lavori. Assicurare l'apparecchio con il materiale da mischiare da movimentazione non controllata.
- Per ragioni di sicurezza utilizzare sempre la impugnatura (16 + 17), perché durante l'utilizzo dell'apparecchio possono nascere forti movimenti di reazione.
- Non trasportare la macchina al cavo.
- Prima di tutti i lavori sulla macchina staccare la spina dalla presa.

Se il cavo di corrente è danneggiato, per evitare danni, deve essere sostituito dal produttore o dal servizio clienti autorizzato.

Messa in funzione e funzionamento

Prestare attenzione che le indicazioni sulla targhetta della macchina corrispondano con la tensione della fonte di energia. Una macchina ammessa per 230V può essere collegata anche a 220V/240V.

L'utilizzo errato può comportare il danneggiamento dell'apparecchio. Quindi prestare attenzione alle seguenti istruzioni:

- Utilizzare soltanto fruste fino al diametro prescritto.
- Caricare l'apparecchio soltanto affinché non avvenga una diminuzione forte del numero dei giri o al fermo della frusta stesso.

Inserire frusta:

Avvitare la frusta (64) con la parte finale M 14 X 2 il più possibile nell'apertura del mandrino e stringere la frusta con la chiave (62) inclusa nella consegna.

Accendere e spegnere:

Azionando l'interruttore (20) l'apparecchio viene messo in funzionamento e si spegne lasciandolo.

Staccare gli fruste:

Inserire la chiave (62) sui bordi dei mandrini (65) dell'apparecchio e svitare la frusta (64) dal mandrino girandolo verso sinistra.

Manutenzione

- L'apparecchio è pressoché esente di manutenzione. I fori di ventilazione sull'involucro vanno (3), di tanto in tanto, puliti.
- Dopo ca. 50 ore di funzionamento vanno controllate le spazzole in carbone e quindi sostituite se necessario; inoltre va ripulita la cassa del motore.
- Dopo ca. 200 ore di lavoro va sostituito il grasso nella cassa del motore.

Per mantenere intatto l'isolamento di protezione l'apparecchio in seguito va controllato relativamente alla sicurezza tecnica. Quindi questi lavori vanno eseguiti unicamente da un'officina specializzata per apparecchi elettrici.

Protezione dell'ambiente

Gli apparecchi usati e non più utilizzabili non vanno aperti, ma vanno restituiti ai punti di raccolta.

Servizio clienti

Vedi foglio allegato. (Guarantee Card)

Immagazzinamento

Conservare l'apparecchio soltanto in un luogo asciutto e assente da gelo.

Garanzia

Garantiamo un periodo di garanzia secondo le prescrizioni della legge. La prova avviene mediante fattura o bolla di consegna. La garanzia è valida soltanto in connessione di una scheda di garanzia timbrata dal rivenditore specializzato sulla quale sono inseriti la data di acquisto e il numero di serie dell'apparecchio. I dati sulla fattura o sulla bolla di consegna devono corrispondere ai dati sulla scheda di garanzia.

Informazione sulla pressione acustica/le vibrazioni

Valori misurati rilevati secondo EN 62841.

→ indossare la protezione per l'udito!

Miscelatore	BERG MX 14	BERG MX 19
A pressione acustica valorizzata	87.0 dB(A)	87.0 dB(A)
Livello di potenza acustica	98.0 dB(A)	98.0 dB(A)
Vibrazione d. mano / braccio	5.0 m/s ²	5.0 m/s ²

CE / UKCA Dichiarazione di conformità

Dichiariamo con responsabilità propria che questo prodotto corrisponde alle seguenti norme o documenti di norme:

2006/42/EC: EN 62841-1:2015+AC:15
EN 62841-2-10:2017
EK9-BE-88(V2):2020

2014/30/EU: EN 55014-1:2017+A11:2020
EN 55014-2:2015
EN IEC 61000-3-2:2019
EN 61000-3-3:2013+A1:2019



Fabian Berg
Authorized Person for technical documentation, General Manager
Cologne, July 2021

BERG TECTOOL GmbH
Hermann-Heinrich-Gossen-Str. 3
50858 Köln
Germany

Subject to modifications

Blandningsmaskin

TEKNISKA DATA	BERG MX 14	BERG MX 19
Effekt	1400 W	1850 W
Spänning	230V/50Hz - 110V/60Hz	230V/50Hz - 110V/60Hz
Nm	21	45
Antal växlar	1	2
Obelastad rotationshastighet (min ⁻¹)	0-800	180-460 / 300-750
Ampère (110V)	13,50	15,00
Ampère (230V)	6,50	8,50
Skydds nivå	Dubbelisolering / II	Dubbelisolering / II
Certifiering	CE / UKCA	CE / UKCA
Fästning av verktyg	M 14 x 2	M 14 x 2
Visp (Ø max.)	140 mm	160 mm
Standardelektronik	✓	✓
Vikt	5.6 kg	6.2 kg

BILD TILL FÖRTECKNING ÖVER RESERVDELAR

20	Strömbrytare
16+17	Handtag
03	Motorkåpa
62	Nyckel för spindelbult (inte i bilden)*
64	Blandare *
65	Spindelbult

* OBS! modellen för den standardvisp som följer med maskinen varierar efter maskintyp

Säkerhetsanvisningar

Före bruktagande av maskinen läs noga igenom bruks- och säkerhetsanvisningarna och följ de instruktioner som där ges.

- sänk inte maskinen i vatten och använd den inte under fuktiga förhållanden
- kontrollera alltid före användning att elkabeln och de övriga elektriska delarna inte har skadats.
- Delar som skadats får endast bytas ut av en auktoriserad person
- när man arbetar utomhus skall en felströmsskyddad strömkälla användas
- när en skarvsladd används, kontrollera att den är skyddad och godkänd på ett behövligt sätt
- innan du ansluter maskinen till en strömkälla, kontrollera att strömmokoplaren är i off-läge
- se till att elkabeln under arbetet inte kan trassla in sig i den roterande vispen
- använd alltid lämplig arbetsklädsel och personlig skyddsutrustning
- vid arbetet skall man alltid ta tag i maskinens handtag med båda händerna. Kontrollera också att det material som ska blandas sitter stadigt i kärlet, som har placerats på ett jämnt underlag. Försäkra dig också om att du har en stadig arbetsställning
- förbered dig alltid för motståndet hos det material som ska blandas
- lyft inte maskinen genom att ta tag i elkabeln
- koppla bort maskinen från strömkällan alltid innan vispen ska bytas ut
- rengör maskinen och vispen efter användning
- överbelasta inte maskinen i onödan

Ibruktagande och användning

Kontrollera före ibruktagande att det är rätt spänning. Denna maskin kan anslutas till en 220V / 240V (min. 10 A långsam) strömkälla.

Fästa vispen

- vrid vispen (64) fast vid spindelbulten M14x2 (65) och dra åt med nyckel (62)

Starta

- maskinen startas och stängs av med strömomkopplaren (20)

Lossa vispen

- lossa med nyckel (62) på vispens (64) fästning vid spindelbulten (65) genom att vrida åt vänster

Service

Denna maskin behöver ingen särskild service, men följande åtgärder borde ändå utföras.

- Luftintagen till motorn (3) bör kontrolleras och vid behov rengöras efter varje användning
- efter att maskinen har använts under ca 50 timmar bör maskinens kol kontrolleras och vid behov bytas ut. Kontakta återförsäljaren eller en servicefirma
- efter att maskinen har använts under ca 200 timmar bör maskinens växlar smörjas på nytt. Kontakta en servicefirma.

Om det sker förändringar (skador osv.) i skyddet för maskinens elektriska delar, skall maskinens driftssäkerhet testas separat. Kontakta en servicefirma.

Kontaktuppgifterna för det närmaste servicestället får du vid behov av din återförsäljare.

Återvinning av delar

En maskin som tagits ur bruk bör föras till en samlingsplats för elapparater.

Lagerföring

Varan bör lagerföras på torrt ställe och skyddas för köld.

Garantivillkor

Denna maskin beviljas en garanti på två (2) år angående råmaterial- och materialfel. Ett inköpskvitto försert med datum eller ett garantibevis försert med stämpel skall uppvisas.

Buller- och vibrationsvärden

Värdena har mätts enligt förordningen EN 62841.

→ OBS! ANVÄND ALLTID HÖRSELKYDD NÄR DU ARBETAR MED DENNA MASKIN.

Blandningsmaskin	BERG MX 14	BERG MX 19
Vägd ljudtrycknivå	87.0 dB(A)	87.0 dB(A)
Ljudtrycknivå	98.0 dB(A)	98.0 dB(A)
Vibrationsvärde för handtag	5.0 m/s ²	5.0 m/s ²

CE / UKCA försäkran om överensstämmelse

Vi intygar att denna produkt har tillverkats enligt följande standarder eller standardiseringsdokument:

2006/42/EC: EN 62841-1:2015+AC:15
EN 62841-2-10:2017
EK9-BE-88(V2):2020

2014/30/EU: EN 55014-1:2017+A11:2020
EN 55014-2:2015
EN IEC 61000-3-2:2019
EN 61000-3-3:2013+A1:2019



Fabian Berg
Authorized Person for technical documentation, General Manager
Cologne, July 2021

BERG TECTOOL GmbH
Hermann-Heinrich-Gossen-Str. 3
50858 Köln
Germany

Subject to modifications

Sekoituskone

Tekniset tiedot	BERG MX 14	BERG MX 19
Teho	1400 W	1850 W
Jännite	230V/50Hz - 110V/60Hz	230V/50Hz - 110V/60Hz
Nm	21	45
Vaihteiden lkm	1	2
Kuormittamaton kierrosnopeus (min ?)	0-800	180-460 / 300-750
Amp (110 V)	13,50	15,00
Amp (230 V)	6,50	8,50
Suojaustaso	Kaksoiseristys/ II	Kaksoiseristys/ II
Certifiointi	CE / UKCA	CE / UKCA
Työkalun kiinnitys	M 14 x 2	M 14 x 2
Vispilä? (? max.)	140 mm	160 mm
Vakioelektronikka	✓	✓
Paino	5,6 kg	6,2 kg

OSALUETTELOKUVA

- 20 Kytkin
- 16+17 Kahvat
- 03 Moottorin kotelo
- 62 Kara-avain (ei kuvassa)*
- 64 Vispilä *
- 65 Kara

* HUOM! koneen mukana tulevan vakiovispilän malli vaihtelee konetyypeittäin

Turvallisuusohjeet

- o älä käytä konetta ympäristössä, missä käsitellään räjähtäviä aineita
- o älä upota konetta veteen äläkä työskentele sillä kosteissa olosuhteissa
- o tarkista aina ennen käyttöä että virtajohto ja muut sähköosat ovat vahingoittumattomat. Vahingoittuneet osat saa vaihtaa vain valtuutettu henkilö
- o ulkotiloissa työskentellessä tulee käyttää vikavirtasuojattua virtalähdettä
- o käytettäessä jatkojohtoa, tarkista että se on asianmukaisesti suojattu ja hyväksytty
- o ennenkuin liität koneen virtalähteeseen, tarkista että virtakytkin on off-asennossa
- o huolehdi että työskentellessä virtajohto ei pääse sotkeutumaan pyörivään vispilään
- o käytä aina asianmukaista työvaatetusta ja henkilökohtaista suojausta
- o aina työskentellessä tulee käyttää ns. kahden käden otetta koneen kahvoista. Tarkista myös, että sekoitettava materiaali on tukevasti astiassa, joka on tasaisella alustalla. Varmistu myös, että oma työasentosi on tukeva
- o varaudu aina sekoitettavan materiaalin vastukseen
- o älä nosta konetta virtajohdosta
- o irrota kone virtalähteestä aina ennen vispilän vaihtoa
- o puhdista kone ja vispilä käytön jälkeen
- o älä ylikuormita konetta tarpeettomasti

Käyttöönotto ja käyttö

Tarkista oikea jännite ennen käyttöönottoa. Tämä kone voidaan kytkeä 220V/240V (min. 10 A hidas) virtalähteeseen.

Tarkista että vispilän kara on M14x2 ja että suositeltua vispilän konekohtaista max. kokoa sekä sekoitettavan massan max. tilavuutta ei ylitetä. Valmistaja suosittelee käytettäväksi valmistajan omia TECMIX-vispilöitä. Näin varmistut vispilän parhaasta mahdollisesta sopivuudesta koneeseen:

Tuote	Vispilän Ø max.	Massan tilavuus max.
BERG MX 14	140 mm	80 L
BERG MX 19	160 mm	200 L

Vispilän kiinnitys

- kierrä vispilä (64) kiinni karaan M14x2 (65) ja kiristä avaimella (62)

Käynnistys

- kone käynnistyy ja sammuu virtakytkimestä (20)

Vispilän irrotus

- löysää avaimella (62) vispilän (64) kiinnitys karaan (65) kiertämällä vasempaan

Huolto

Tämä kone ei tarvitse erillistä huoltoa, seuraavat toimenpiteet tulisi kuitenkin tehdä.

- Moottorin ilmanottoaukot (3) tulee tarkistaa ja tarvittaessa puhdistaa jokaisen käytön jälkeen
- n. 50 tunnin käytön jälkeen koneen hiilet tulee tarkistaa ja tarvittaessa vaihtaa. Ota yhteys jälleenmyyjään tai huoltoliikkeeseen
- n. 200 tunnin käytön jälkeen koneen vaihteisto tulee rasvata uudelleen. Ota yhteys huoltoliikkeeseen.

Mikäli koneen sähköosien suojauksessa tapahtuu muutoksia (vioittuminen, rikkoutuminen tms.), tulee sen käyttöturvallisuus testata erikseen. Ota yhteys huoltoliikkeeseen.

Jälleenmyyjältäsi saat tarvittaessa lähimmän huoltopisteen yhteystiedot.

Osien kierrätys

Käytöstä poistettu kone tulee viedä sähkölaitteiden kierrätyspisteeseen.

Varastointi

Tuote tulee varastoida kuivassa paikassa ja estää jäätymiseltä.

Takuuehdot

Tälle koneelle myönnetään kahden vuoden takuu koskien raaka-aine- ja materiaalivikoja. Päivämäärällä varustettu ostokuitti tai leimattu takuutodistus tulee osoittaa.

Melu- ja värinäarvot

Arvot on mitattu EN 62841 asetuksen mukaisesti.

→ HUOMI KÄYTÄ AINA KUULOSUOJAIMIA TÄLLÄ KONEELLA TYÖSKENTELTÄESSÄ.

Sekoitin	BERG MX 14	BERG MX 19
Painotettu äänen painetaso	87.0 dB(A)	87.0 dB(A)
Äänen painetaso	98.0 dB(A)	98.0 dB(A)
Käsikahvan värinäarvo	5.0 m/s ²	5.0 m/s ²

CE / UKCA vaatimuksenmukaisuusvakuutus

Vakuutamme että tämä tuote on valmistettu seuraavien standardien tai standardointiasiakirjojen mukaan:

2006/42/EC: EN 62841-1:2015+AC:15
EN 62841-2-10:2017
EK9-BE-88(V2):2020

2014/30/EU: EN 55014-1:2017+A11:2020
EN 55014-2:2015
EN IEC 61000-3-2:2019
EN 61000-3-3:2013+A1:2019



Fabian Berg
Authorized Person for technical documentation, General Manager
Cologne, July 2021

BERG TECTOOL GmbH
Hermann-Heinrich-Gossen-Str. 3
50858 Köln
Germany

Subject to modifications

Электрический смеситель

ТЕХНИЧЕСКИЕ ДАННЫЕ	BERG MX 14	BERG MX 19
Потребляемая мощность	1400 W	1850 W
Напряжение	230V/50Hz - 110V/60Hz	230V/50Hz - 110V/60Hz
Nm	21	45
Количество скоростей	1	2
Скорость холостого хода (мин-1)	0-800	180-460 / 300-750
Ампер (110V)	13,50	15,00
Ампер (230V)	6,50	8,50
Защита / Класс Защиты	Двойная изоляция / II	Двойная изоляция / II
Сертификация	CE / UKCA	CE / UKCA
Резьба для фиксации инструмента	M 14 x 2	M 14 x 2
Миксер (Ø макс.)	140 mm	160 mm
Электронное переключение передач	✓	✓
Вес	5,6 kg	6,2 kg

Элементы управления

- 21 Выключатель/ Фиксирующая кнопка
- 16+17 Ручка
- 03 Корпус
- 62 Гаечный ключ*
- 64 Миксер*
- 65 Шпindel

*Аксессуары, поставляемые с инструментом, могут отличаться от приведенных на рисунке или описанных в инструкции.

Техника безопасности

Безопасная эксплуатация данного инструмента возможна только при полном прочтении рабочей инструкции и строгом её соблюдении.

- Инструмент не предназначен для работы во взрывоопасной обстановке.
- Инструмент не должен быть влажным и не должен эксплуатироваться во влажной обстановке.
- Всегда перед началом эксплуатации проверьте провод и штепсель. Повреждение может быть отремонтировано только квалифицированным специалистом.
- Подсоединяйте инструмент при использовании на улице только через автоматический выключатель. Используйте только удлинители, предназначенные для наружных работ и которые защищены от брызг воды.
- Вставляйте штепсель в сетевую розетку только, когда инструмент отключен.
- Провод всегда должен находиться сзади инструмента.
- При работе длинные волосы и украшения должны быть прибраны, работайте только в хорошо застегнутой одежде без свободно спадающих частей одежды.
- При работе с инструментом держите его крепко обоими руками, стойте в крепкой стойке. Закрепите сосуд, в котором находится смешиваемая субстанция, так, чтобы он не двигался по полу.
- Чтобы находится на безопасном расстоянии, держитесь за ручку (16 + 17). Принимайте во внимание возможный реактивный момент.
- Не тяните инструмент за провод.
- Прежде, чем, что-либо делать с самим инструментом, отсоедините его от сетевой розетки.

Если провод поврежден, его может сменить либо производитель, либо авторизированный

сервис-центр для предотвращения угрозы безопасности.

Начало эксплуатации и обслуживание

Проверьте, соответствуют ли данные, указанные на фирменной пластинке, напряжению вашей сети. Инструмент, предназначенный для работы при 230V, может подключаться к сети в 220V/240V.

Неправильное использование может повредить инструмент. Поэтому необходимо выполнять следующие инструкции:

- Используйте миксера только указанного диаметра,
- Загружайте инструмент таким образом, чтобы скорость не падала резко или не происходила внезапная остановка.

Фиксация миксера:

Вкрутите миксер (64) в резьбу M 14 x 2 как можно дальше в шпindelном отверстии и основательно закрепите при помощи открытого гаечного ключа (62), который прилагается.

Включение и отключение:

Машина включается путем нажатия на кнопку выключателя (20) и останавливается после отпускания кнопки.

Снятие миксера:

Держите шпindel (65) гаечным ключом (62) и откручивайте миксер от шпинделя, поворачивая его влево.

Технический уход

- В целом данный электрический инструмент не нуждается в техническом уходе: время от времени нужно прочищать вентиляционные отверстия, расположенные на корпусе мотора(3).
- После приблизительно 50 часов эксплуатации, проверьте моторные щетки и замените их при необходимости. Очищайте корпус мотора.
- После приблизительно 200 часов эксплуатации, обновите смазочный наполнитель в редукторе.

Чтобы поддержать защитную изоляцию, инструмент должен пройти тестирование на техническую безопасность. Такая процедура должна проводиться только в профессиональных мастерских.

Защита окружающей среды

Не разбирайте отработавшие инструменты, а сдавайте их в пункт вторичной переработки.

Обслуживающие предприятия

См. приложение. (Guarantee Card)

Хранение

Инструмент должен храниться в сухом месте, защищенном от инея.

Гарантии

Мы предоставляем гарантии на приборы в соответствие с действующими нормативными актами. Доказательством покупки служит счет или накладная. Гарантия действительна только при наличии штампа вашего дилера на гарантийном талоне, на котором указана дата покупки и серийный номер товара. Дата на вашем счете или накладной должна соответствовать дате на гарантийном талоне.

Информация о шуме/ вибрации

Замеряемые величины определены в соответствии с требованиями EN 62841.
→ Надевайте средства, защищающие слух!

Смеситель	BERG MX 14	BERG MX 19
Уровень шума по шкале А	87.0 дБ (А)	87.0 дБ (А)
Уровень звукового давления	98.0 дБ (А)	98.0 дБ (А)
Вибрация руки	5.0 м/сек ²	5.0 м/сек ²

Заявление о соответствии CE / UKCA

Мы заявляем с полной ответственностью о соответствии настоящего продукта следующим стандартам или нормативным документам:

2006/42/EC: EN 62841-1:2015+AC:15
EN 62841-2-10:2017
ЕК9-BE-88(V2):2020

2014/30/EU: EN 55014-1:2017+A11:2020
EN 55014-2:2015
EN IEC 61000-3-2:2019
EN 61000-3-3:2013+A1:2019



Fabian Berg
Authorized Person for technical documentation, General Manager
Cologne, July 2021

BERG TECTOOL GmbH
Hermann-Heinrich-Gossen-Str. 3
50858 Köln
Germany

Subject to modifications

Elektrisegumasin

TEHNILISED ANDMED	BERG MX 14	BERG MX 19
Tarvitatav võimsus	1400 W	1850 W
Voolupinge	230V/50Hz - 110V/60Hz	230V/50Hz - 110V/60Hz
Nm	21	45
Ülekannete (transmissiooni) arv	1	2
Tühikaigu kiirus (min ⁻¹)	0-800	180-460 / 300-750
Voolutugevus (110V)	13,50	15,00
Voolutugevus (230V)	6,50	8,50
Kaitse / Kaitseklass	Topeltiso - latsioon / II	Topeltiso - latsioon / II
Sertifikaat	CE / UKCA	CE / UKCA
Elektrisegumatina fikseerimiskeermik	M 14 x 2	M 14 x 2
Elektrisegumatina tiib (Ø max.)	140 mm	160 mm
Ülekande Elektrooniline Ümberlülitamine	✓	✓
Mass	5.6 kg	6.2 kg

Juhtelemendid

20	Lüliti/ Fiksaator (fikseeriv splint, kiil)
16+17	Käepide
03	Kere
62	Lahtine mutrivõti*
64	Elektrisegumatina tiib*
65	Töövõlli tihend (seib)

*Seadmega kaasaskäivad aksessuaarid võivad erineda tööjuhise joonistel või kirjeldustes äratooduist

Ohutustehnika

Enne elektrisegumatina kasutamist tutvuge tingimata käesoleva tööjuhise ja ning elektrisegumatina kasutamist puudutavate ohutuseeskirjadega.

- Elektrisegumatina ei tohi kasutada plahvatusohtlikes tingimustes.
- Elektrisegumatina ei tohi jätta niiskuse kätte seisma ega samuti kasutada seda niisketes oludes.
- Enne elektrisegumatina kasutamist tuleb selle juhe ja kontaktkahvel alati üle kontrollida. Vigastuste kõrvaldamist võib teostada ainult kvalifitseeritud spetsialist.
- Elektrisegumatina vooluvõrku ühendamisest tuleb teostada ainult läbi alalisvoolu lüliti. Kasutage ainult välitingimuste jaoks ettenähtud pikendusjuhtmeid. Pikendusjuhtmed peavad olema kaitstud vee pealetilkumise eest.
- Kontaktkahvli võib pistikusse lülitada ainult siis, kui elektrisegumasin on välja lülitatud.
- Elektrisegumatina juhtmed peavad jääma alati elektrisegumatina taha.
- Elektrisegumatinaga töötades tuleb pikad juuksed kokku tõmmata ning kõik ehted ära võtta. Töötada tuleb korralikult kinninööbitud tööriistavastel, millel pole lahtiolevaid (lahtiminevaid) elemente.
- Elektrisegumatinaga töötades tuleb seda mõlema käega kinni hoida, olles kaitstud asendis. Kinnitage segunõu selliselt, et see ei logiseks.
- Ohutu asendi tagamiseks tuleb kaepidemest kinni hoida (16+17). Arvestage võimalikku reaktiivmomenti.

- Elektrisegumasinat ei tohi juhtmeid pidi vedada.
- Enne, kui Te tahate elektrisegumasinaga midagi ette võtta, tuleb see alati vooluvõrgust välja lülitada.

Kui elektrisegumasina ülekanne on rikki läinud, siis võib seda välja vahetada ainult tootja või tootja poolt volitatud teeninduskeskus.

Kasutamise algus

Kontrollige, kas firmasildil olevad andmed ühtivad Teie vooluvõrgu voolupingega. 230V voolupingele ettenähtud elektrisegumasinat võib lülitada 220V/240V voolupingetega vooluvõrku.

Ebaõige kasutamine võib põhjustada elektrisegumasina rikkimineku. Selle vältimiseks tuleb järgida alljärgnevat kasutamishuht:

- Kasutage ainult kindlaksmääratud diameetriga elektrisegumasina tiibasid.
- Elektrisegumasinat tuleb kasutada selliselt, et selle töökiirus järsult ei kahaneks ega toimuks elektrisegumasina järsku seiskumist.

Elektrisegumasina tiiva fikseerimine:

Kruvige elektrisegumasina tiib (64) võimalikult sügavamale töövõlli keermikku M 14 x 2 sisse ning keerake lahtise mutrivõtmega (62) tugevasti kinni.

Sisse – ja väljalülitamine:

Elektrisegumasina sisselülitamiseks kasutage nuppu (20). Elektrisegumasina väljalülitamiseks tuleb see sama nupp välja lülitada.

Elektrisegumasina tiiva eemaldamine:

Pange lahtine mutrivõti (62) töövõlli tihendi (seibi) (65) juurde ning keerake elektrisegumasina tiib(64), seda vasakule poole keerates, elektrisegumasina küljest ära.

Tehniline hooldus

- Põhimõtteliselt elektrisegumasin tehnilist hooldust ei vaja: aeg ajalt tuleb ära puhastada mootori (3) kereesse paigutatud ventilaatori ava.
- Iga 50 kasutustunni järel tuleb kontrollida mootoriharjasid ning vajaduse korral need välja vahetada. Mootori kere tuleb ära puhastada.
- Iga 200 kasutustunni järel tuleb reduktori õlitankur välja vahetada.

Kaitseisolatsiooni kontrollimiseks peab elektrisegumasin läbima vastava testimise. Testimine toimub ainult professionaalsetes töökodades.

Keskkonnakaitse

Kasutamiskõlbmatut seadet ei tohi lahti võtta, vaid see tuleb anda sekundaarset ümbertöötlust teostatavasse ettevõttesse.

Hooldus

Vaata lisa. (Guarantee Card)

Elektrisegumasina hoidmine

Elektrisegumasinat tuleb hoida kuivas kohas, kus oleks tagatud kaitse kinnikülmumisohu vastu.

Garantiitingimused

Meiepoolne elektrisegumasinale antud garantii lähtub kehtivatest normatiivaktidest. Ostutehingut tõestavaks dokumendiks loetakse arvet või saatelehte. Garantii kehtib ainult sel juhul, kui garantiitalongil on edasimüüja (diileri) pitser, müügikuupäev ja toote seerianumber. Arvel või saatelehel olev kuupäev peab ühtima garantiitalongil oleva kuupäevaga.

Müra ja vibratsiooni kohta käiv informatsioon

Tehnilised näitajad on kindlaksmääratud EN 62841 nõuetest lähtudes
→ Kasutage tingimata kõrvaklappe!

Segumasin	BERG MX 14	BERG MX 19
Müratase A skaala järgi	87.0 dB(A)	87.0 dB(A)
Helirõhu tase	98.0 dB(A)	98.0 dB(A)
Käte vibratsioonitase	5.0 m/s ²	5.0 m/s ²

Vastavusteade Euroopa Liidu direktiividele CE / UKCA

Teatame täie vastutusega, et antud toode vastab alljärgnevatele standarditele ja standardiseerimist reguleerivatele dokumentidele:

2006/42/EC: EN 62841-1:2015+AC:15
EN 62841-2-10:2017
EK9-BE-88(V2):2020

2014/30/EU: EN 55014-1:2017+A11:2020
EN 55014-2:2015
EN IEC 61000-3-2:2019
EN 61000-3-3:2013+A1:2019



Fabian Berg
Authorized Person for technical documentation, General Manager
Cologne, July 2021

BERG TECTOOL GmbH
Hermann-Heinrich-Gossen-Str. 3
50858 Köln
Germany

Subject to modifications

Elektriskais jaucējs

TEHNISKIE DATI	BERG MX 14	BERG MX 19
Patērējamā jauda	1400 W	1850 W
Spriegums	230V/50Hz - 110V/60Hz	230V/50Hz - 110V/60Hz
Nm	21	45
Ātrumu skaits	1	2
Tukšgaitas ātrums (min-1)	0-800	180-460 / 300-750
Ampēri (110V)	13,50	15,00
Ampēri (230V)	6,50	8,50
Aizsardzība / Aizsardzības klase	Dubultā izolācijas / II	Dubultā izolācijas / II
Sertifikācija	CE / UKCA	CE / UKCA
Vītne instrumenta fiksācijai	M 14 x 2	M 14 x 2
Mikseris (? max)	140 mm	160 mm
Elektroniskā pārnesuma pārslēgšana	✓	✓
Svars	5,6 kg	6,2 kg

Vadības elementi

- 20 Slēdzis/ Fiksējošā poga
- 16+17 Rokturis
- 03 Korpuss
- 62 Uzgriežņu atslēga*
- 64 Mikseris*
- 65 Darbvārpsta

*Aksesuāri, kas iet kopā ar instrumentu, var atšķirties no tiem, kas parādīti instrukcijas zīmējumos vai aprakstīti instrukcijā.

Drošības tehnika

Šī instrumenta droša ekspluatācija ir iespējama tikai tad, ja ir pilnībā izlasīta darba instrukcija tā tiek stingri ievērota.

- Instrumenti nav paredzēti lietošanai sprādzienbīstamos apstākļos.
- Instruments nedrīkst būt mitrs un to nedrīkst ekspluatēt mitros apstākļos.
- Vienmēr pirms ekspluatācijas jāpārbauda vads un spraudkontakts. Bojājumu novēršanu jāuztic tikai kvalificētiem speciālistiem.
- Pievienojiet instrumentu, izmantojot to ārā, tikai caur automātisko slēdzi. Izmantojiet tikai pagarinātājus, kas paredzēti darbiem ārā un kuri aizsargāti no ūdens lāsēm.
- Ielieciet spraudkontakta tīkla rozetē tikai tad, kas instruments ir atslēgts.
- Vadm vienmēr jāatrodas instrumenta aizmugurē.
- Strādājot garos matus ir jāsaspauž, lai netraucē, bet visus rotājumus ir jānoņem.
- Strādājiet tikai labi aizpogātā apģērbā bez apģērbu brīvi krītošām daļām.
- Strādājot ar instrumentu, turiet to cieši abās rokās, stāviet stingrā stājā. Nostipriniet trauku, kurā atrodas substance, ko jāsamaisa, lai tas nekustētos pa grību.
- Lai atrastos drošā attālumā, turieties aiz roktura (16 + 17). Ņemiet vērā iespējamo reakktīvo momentu.
- Nevelciet instrumentu aiz vada.
- Pirms kaut ko darīt ar instrumentu, atvienojiet to no tīkla rozetes.

Ja strāvas pievads ir bojāts, to var nomainīt vai nu ražotājs, vai arī autorizētais servisscentrs drošības apsvērumu pēc.

Ekspluatācijas sākums un apkalpošana

Pārbaudiet, vai tie dati, kas norādīti firmas plāksnē, atbilst jūsu tīkla spriegumam. Instruments, kas piemērots darbam pie 230V var tikt pieslēgts tīklos 220V/ 240V.

Nepareiza pielietošana var sabojāt instrumentu. Tāpēc ir nepieciešams izpildīt sekojošas instrukcijas:

- Izmantojiet mikserus ar norādīto diametru,
- Noslogojiet instrumentu tā, lai ātrums nekristos strauji un nenotiktu pēkšņa apstāšanās.

Mikseru fiksācija:

Ieskrūvējiet mikseri (64) vītņē M 14 x 2 cik vien iespējams dziļāk darbvārpstā un pamatīgi nofiksējiet ar uzgriežņu atslēgas (62) palīdzību.

Ieslēgšana un izslēgšana:

Mašīnu ieslēdz izmantojot pogu (20) un apstādina izmantojot to pašu pogu, to atlaižot.

Miksera noņemšana:

Turiet darbvārpstu (65) ar uzgriežņa atsēgu (62) un izskrūvējiet mikseri (64) no darbvārpstas, griežot to pa kreisi.

Tehniskā apkope

- Principā, elektriskajam instrumentam nav nepieciešama tehniskajā apkopē: laiku pa laiku ir nepieciešamas iztīrīt ventilatora caurumu, kas izvietots motora (3) korpusā.
- Apmēram pēc 50 ekspluatācijas stundām ir jāpārbauda motora birstes un pēc vajadzības jānomaina. Tīriet motora korpusu.
- Apmēram pēc 200 ekspluatācijas stundām ir jāatjauno eļļošanas pildītājs reduktorā.

Lai uzturētu kārtībā aizsargizolāciju tam ir jāiziet testēšana uz tehnisko drošību. Tāda procedūra tiek veikta tikai profesionālās darbnīcās.

Apkārtējās vides aizsardzība

Neizjauciet instrumentus, kas jau ir nederīgi lietošanā, bet gan nododiet tos atbilstošās pārstrādes vietās.

Apkalpošanas uzņēmumi

Skat. pielikumā. (Guarantee Card)

Uzglabāšana

Instrumentiem ir jāglabājas sausā vietā, kas pasargāta no sarmas.

Garantijas

Mēs dodam garantijas uz ierīcēm atbilstoši spēkā esošiem normatīviem aktiem. Par pirkuma pierādījumu paliek rēķins vai pavadzīme. Garantija darbojas tikai tad, ja uz garantijas talona ir uzlikts jūsu dīlera zīmogs, kurā ir norādīts pirkuma datums un preces sērijas numurs. Datumam uz jūsu rēķina vai pavadzīmes ir jāsakrīt ar datumu uz garantijas talona.

Informācija par troksni / vibrāciju

Mērāmie lielumi noteikti atbilstoši prasībām EN 62841.

→ Lietojiet līdzekļus, kas aizsargā jūsu dzirdi!

Jaucējs	BERG MX 14	BERG MX 19
Trokšņu līmenis pēc A skalas	87.0 dB(A)	87.0 dB(A)
Skaņas spiediena līmenis	98.0 dB(A)	98.0 dB(A)
Rokas vibrācija	5.0 m/s ²	5.0 m/s ²

Deklarācija par CE / UKCA atbilstību

Mēs apgalvojam ar pilnu atbildību, ka šis produkts atbilst sekojošiem standartiem un normatīvajiem dokumentiem:

2006/42/EC: EN 62841-1:2015+AC:15
EN 62841-2-10:2017
EK9-BE-88(V2):2020

2014/30/EU: EN 55014-1:2017+A11:2020
EN 55014-2:2015
EN IEC 61000-3-2:2019
EN 61000-3-3:2013+A1:2019



Fabian Berg
Authorized Person for technical documentation, General Manager
Cologne, July 2021

BERG TECTOOL GmbH
Hermann-Heinrich-Gossen-Str. 3
50858 Köln
Germany

Subject to modifications

Elektronický ruční míchač

TECHNICKÁ DATA	BERG MX 14	BERG MX 19
Příkon	1400 W	1850 W
Sítové napětí	230V/50Hz - 110V/60Hz	230V/50Hz - 110V/60Hz
Nm	21	45
Počet převodových stupňů	1	2
Volnoběžné otáčky (min ⁻¹)	0-800	180-460 / 300-750
Ampère (110V)	13,50	15,00
Ampère (230V)	6,50	8,50
Krytí ochrany / třída ochrany	Dvojitá izolace / II	Dvojitá izolace / II
Certifikace	CE / UKCA	CE / UKCA
Skříňdlo / upínací závit	M 14 x 2	M 14 x 2
Míchací spirála (Ø max.)	140 mm	160 mm
Elektronický regulátor otáček	✓	✓
Hmotnost	5,6 kg	6,2 kg

Ovládací prvky

20	Spínač / aretační tlačítko
16+17	Rukojeť nahore / dole
03	motoru
62	Vídlíkový klíč*
64	Míchací spirála*
65	Vřeteno

* Dodané příslušenství se případně liší od částí, které jsou zobrazeny nebo popsány v tomto návodu k obsluze.

Bezpečnostní pokyny

Bezpečná práce s přístrojem je možná pouze, pokud si přečtete celý návod k obsluze a pokud budete přesně dodržovat pokyny, které jsou v něm uvedeny.

- Nepoužívejte přístroj v prostoru ohroženém explozí.
- Stroj nesmí být mokrá a nesmíte jej používat ve vlhkém prostředí.
- Před každým použitím výrobku zkontrolujte stroj, kabel a zástrčku. Závady nechte opravit výhradně odborníkem.
- Přenosné přístroje, které se používají venku, musejí být připojeny pomocí proudového ochranného jističe. Prodlužovací kabel a zástrčka musejí být schváleny k venkovnímu použití.
- Zástrčku vsuňte do zásuvky pouze při vypnutém stroji.
- Přívodní kabel vedte vždy směrem dozadu za stroj.
- Pozor na dlouhé vlasy a módní doplňky. Pracujte v řádně upraveném zapnutém pracovním oděvu bez volných částí.
- Stroj vždy držte oběma rukama a při práci dbejte na stabilní postoj. Zajistěte stroj spolu s míchaným materiálem proti nekontrolovanému pohybu.
- Z bezpečnostních důvodů vždy používejte rukojeť (16 + 17), protože za provozu přístroje mohou vznikat vysoké reakční momenty.
- Nepřenášejte stroj za kabel.
- Před zahájením jakýchkoliv prací na stroji odpojte zástrčku ze zásuvky.

Pokud dojde k poškození přívodního kabelu, musí být provedena jeho výměna výrobcem nebo akreditovaným servisním střediskem. Zabráníte tím vzniku škod.

Uvedení do provozu a obsluha

Dbejte, aby se údaje na typovém štítku stroje shodovaly se skutečným napětím a zdrojem proudu. Stroj schválený k provozu v síti 230 V můžete používat i v sítích 220 V/240 V.

Nesprávným používáním může dojít k poškození přístroje. Dodržujte proto následující pravidla:

- Používejte pouze míchací spirály o předepsaném průměru.
- Zatěžujte přístroj pouze tak, aby nedošlo k výraznému poklesu otáček nebo k jeho úplnému zastavení.

Upnutí míchací spirály:

Spojte s míchací spirálou (64) a našroubujte koncovku se závitem M 14 x 2 do otvoru spirály. Utáhněte spirálu vidlicovým klíčem (62), který je součástí příslušenství.

Zapínání a vypínání:

Přepnutím přepínače (20) až na doraz a současným stisknutím aretačního tlačítka uvedete přístroj do provozu. Povolněním tlačítka se přístroj vypne.

Sejmutí míchací spirály:

Nasadte na plošky vřetena (65) přístroje vidlicový klíč (62) a z vřetena odšroubujte spolu s míchací spirálou (64) šroubováním směrem doleva.

Údržba

- Přístroj nevyžaduje náročnou údržbu. Čas od času očistíte větrací otvory ve víku krytu motoru (3).
- Po cca. 50 provozních hodinách zkontrolujte uhlíkové kartáčky a případně je vyměňte, očistíte kryt motoru.
- Po cca. 200 provozních hodinách vyměňte mazivo v tělese převodovky.

Z důvodu ochrany izolace musíte následně nechat provést bezpečnostní technickou prohlídku přístroje. Z tohoto důvodu smějí být tyto práce provedeny výhradně ve specializovaném elektroservisu.

Ochrana životního prostředí

Nerozmontované použité přístroje odevzdávejte ve sběrnách k recyklaci.

Zákaznický servis

Viz příložený list (záruční karta)

Skladování

Přístroj uchovávejte v suché místnosti chráněné před mrazem.

Záruka

Poskytujeme záruku v souladu s legislativními ustanoveními. Dokladem o zakoupení přístroje je faktura nebo dodací list. Záruku poskytujeme pouze na základě záručního listu s razítkem specializovaného prodejce s uvedením data nákupu a sériového čísla přístroje. Údaje na faktuře nebo na dodacím listu se musejí shodovat s údaji na záruční kartě.

Informace o hlučnosti / vibracích

Hodnoty měřeny podle EN 62841.
→ Používejte ochranu sluchu!

Míchačka	BERG MX 14	BERG MX 19
Hladina hlučnosti stanovena hodnotou A	87.0 dB(A)	87.0 dB(A)
Hladina akustického výkonu	98.0 dB(A)	98.0 dB(A)
Vibrace rukou a paží	5.0 m/s ²	5.0 m/s ²

Prohlášení o shodě CE / UKCA

Prohlašujeme na vlastní odpovědnost, že je tento výrobek v souladu s následujícími normami nebo normativními dokumenty:

2006/42/EC: EN 62841-1:2015+AC:15
EN 62841-2-10:2017
EK9-BE-88(V2):2020

2014/30/EU: EN 55014-1:2017+A11:2020
EN 55014-2:2015
EN IEC 61000-3-2:2019
EN 61000-3-3:2013+A1:2019



Fabian Berg
Authorized Person for technical documentation, General Manager
Cologne, July 2021

BERG TECTOOL GmbH
Hermann-Heinrich-Gossen-Str. 3
50858 Köln
Germany

Subject to modifications

Mieszadło elektryczne

Informacje techniczne	BERG MX 14	BERG MX 19
Moc	1400 W	1850 W
Napięcie	230V/50Hz - 110V/60Hz	230V/50Hz - 110V/60Hz
Nm	21	45
Ilość biegów	1	2
Prędkość bez obciążenia (min ⁻¹)	0-800	180-460 / 300-750
Amper (110V)	13,50	15,00
Amper (230V)	6,50	8,50
Ochrona/ Stopień ochrony	Podwójna izolacja / II	Podwójna izolacja / II
Certyfikat	CE / UKCA	CE / UKCA
Rodzaj gwintu do mocowania	M 14 x 2	M 14 x 2
Pióro mieszadła (Ø max.)	140 mm	160 mm
Elektromechaniczna kontrola prędkości	✓	✓
Waga	5,6 kg	6,2 kg

Elementy kontroli urządzenia

20	Włącznik / blokada włącznika
16+17	Uchwyt
03	Obudowa silnika
62	Klucz płaski*
64	Mieszadło*
65	Wrzeciono

* Akcesoria dostarczone z urządzeniem mogą się różnić od przedstawionych lub opisanych w niniejszej instrukcji

Środki ostrożności

Bezpieczne używanie tej maszyny jest możliwe tylko, gdy instrukcja obsługi i punkt środki bezpieczeństwa, zostaną przeczytane całkowicie i zawarte w nich instrukcje będą ściśle przestrzegane.

- Urządzenie nie jest przeznaczone do pracy w miejscach zagrożonych wybuchem.
- Urządzenie nie może być zawilgocone i nie może być eksploatowane w wilgotnym środowisku.
- Zawsze sprawdzić kabel i wtyczkę przed użyciem maszyny. Wszelkie uszkodzenia muszą być naprawiane przez wykwalifikowanego specjalistę.
- Używaj tylko przedłużaczy, które są przeznaczone do użytku na zewnątrz i są zabezpieczone przed zalaniem.
- Włóż wtyczkę do gniazdka tylko wtedy, gdy urządzenie jest wyłączone.
- Zawsze kładź kabel z tyłu urządzenia.
- Uważaj na długie włosy, akcesoria, pracuj w prawidłowo zapiętych ubraniach, bez wolno unoszących się części ubioru.
- Podczas pracy z maszyną, zawsze trzymaj go oburącz i zapewnij bezpieczne stanowisko pracy. Zabezpiecz pojemnik z mieszaną substancją przed poruszaniem się po podłożu.
- W celu bezpiecznego użytkowania należy zawsze używać uchwytu (16 + 17).
- Nie przenoś urządzenia przez przewód zasilający.
- Przed rozpoczęciem jakichkolwiek prac przy urządzeniu wyciągnąć wtyczkę z gniazdka.

Włączanie urządzenia i użytkowanie

Sprawdź, czy dane na tabliczce znamionowej są odpowiednie do rzeczywistego napięcia. Urządzenie pracuje przy napięciu 230V, może być podłączone do sieci elektrycznej 220V/240V.

Niewłaściwe użycie może uszkodzić narzędzie. W związku z tym prosimy przestrzegać następujące instrukcje:

Używaj mieszadła tylko do określonej średnicy.

Pracuj urządzeniem w taki sposób, aby prędkość nie spadała znacząco albo żeby się zatrzymało.

Montaż mieszadła:

Wkręć mieszadło (64) z gwintem M 14 x 2 w miarę możliwości w otwór wrzeciona i dokręć właściwie kluczem płaskim (62), który jest załączony.

Włączanie i wyłączanie:

Przez naciśnięcie przycisku włącznika (20) i jednoczesne naciśnięcie pin aresztowania Urządzenie jest uruchamiane i zatrzymuje, kiedy to został zwolniony.

Demontaż mieszadła:

Zamontuj klucz płaski (62) na wrzecionie (65) narzędzia do mieszania i odkręć mieszadło (64) z trzpienia, obracając ją w lewo.

Utrzymanie urządzenia

To narzędzie normalnie nie wymaga konserwacji, jednak od czasu otwory wentylacyjne na obudowie silnika (3) powinny być czyszczone.

- Po ok. 50 godzin pracy, sprawdź szczotki silnika i w razie potrzeby wymień. Oczyszczyć silnik.
- Po ok. 200 godzin pracy, odnowić wypełnienie smarem skrzyni biegów.

Aby sprawdzić, czy izolowanie pozostaje nienaruszone, maszyna musi być poddana badaniom bezpieczeństwa. Z tego powodu, prace muszą być wykonywane wyłącznie przez profesjonalnego warsztatu.

Ochrona Środowiska

Nie otwierać zużytej maszyny i zwrócić do punktu zbiórki recyklingu.

Serwis

Szczegóły zobacz na załączonej karcie gwarancyjnej

Magazynowanie

Urządzenie należy przechowywać w suchym miejscu, w którym jest ono chronione przed zamarzaniem.

Gwarancja

Gwarantujemy sprzęt zgodnie z ustawowymi przepisami danego kraju. Dowodem zakupu jest faktura lub paragon. Gwarancja jest ważna tylko z pieczęcią sprzedawcy na gwarancji wraz z paragonem lub fakturą, która zawiera datę zakupu i numer przedmiotu.

Hałas / Informacje o wibracji

Zmierzone wartości określone zgodnie z EN 62841.
→ Stosować ochroniacze na uszy!

Mieszadło elektryczne	BERG MX 14	BERG MX 19
Moc akustyczna	87.0 dB(A)	87.0 dB(A)
Ciśnienie akustyczne	98.0 dB(A)	98.0 dB(A)
Odczuwalna wibracja	5.0 m/s ²	5.0 m/s ²

CE / UKCA Deklaracja Zgodności

Deklarujemy z pełną odpowiedzialnością, że wyrób jest zgodny z następującymi normami lub dokumentami normalizacyjnymi:

2006/42/EC: EN 62841-1:2015+AC:15
EN 62841-2-10:2017
EK9-BE-88(V2):2020

2014/30/EU: EN 55014-1:2017+A11:2020
EN 55014-2:2015
EN IEC 61000-3-2:2019
EN 61000-3-3:2013+A1:2019



Fabian Berg
Authorized Person for technical documentation, General Manager
Cologne, July 2021

BERG TECTOOL GmbH
Hermann-Heinrich-Gossen-Str. 3
50858 Köln
Germany

Subject to modifications

Τεχνικά χαρακτηριστικά

Τεχνικά χαρακτηριστικά	BERG MX 14	BERG MX 19
Ισχύς (Watt)	1400 W	1850 W
Τάση	230V/50Hz - 110V/60Hz	230V/50Hz - 110V/60Hz
Ροπή (Nm)	21	45
Ταχύτητες	1	2
Ταχύτητα (min ⁻¹)	0-800	180-460 / 300-750
Αμπέρ (110V)	13,50	15,00
Αμπέρ (230V)	6,50	8,50
Προστασία/ Κλάση προστασίας	Διπλή μόνωση / II	Διπλή μόνωση / II
Πιστοποίηση	CE / UKCA	CE / UKCA
Αναδευτήρας (Ø max.)	M 14 x 2	M 14 x 2
Ηλεκτρονικός έλεγχος ταχύτητας		
Βάρος	140 mm ✓	160 mm ✓

Μέρη εργαλείου

- 20 Διακόπτης / Ασφάλεια
- 16+17 Λαβή
- 03 Κέλυφος
- 62 Γαλλικό κλειδί*
- 64 Αναδευτήρας*
- 65 Άξονας

* Τα εξαρτήματα που παρέχονται μαζί με το εργαλείο μπορεί να διαφέρουν από αυτά που αναφέρονται σε αυτές τις οδηγίες.

Οδηγίες ασφάλειας

Η ασφαλή λειτουργία μπορεί να επιτευχθεί για αυτό το μηχάνημα εάν οι οδηγίες λειτουργίας και ασφάλειας διαβαστούν και ακολουθηθούν αυστηρά.

- Το εργαλείο δεν θα πρέπει να χρησιμοποιείται σε περιβάλλον με εύφλεκτα υλικά.
- Το μηχάνημα δεν θα πρέπει να χρησιμοποιείται σε περιβάλλον με πολύ υγρασία ή κοντά σε νερό.
- Ελέγξτε πάντα το καλώδιο και την πρίζα πριν χρησιμοποιήσετε το μηχάνημα. Η οποιαδήποτε βλάβη θα πρέπει να επισκευαστεί μόνο από εξειδικευμένο τεχνικό προσωπικό.
- Το εργαλείο που χρησιμοποιούνται σε εξωτερικό χώρο θα πρέπει να συνδέονται πάνω σε ειδική μπαλαντέζα για εξωτερικό χώρο.
- Βάλτε την πρίζα μόνο όταν ο διακόπτης του εργαλείου είναι σβηστός.
- Το καλώδιο θα πρέπει να βρίσκεται πάντα προς το πίσω μέρος του εργαλείου.
- Προσέξτε τα μακριά μαλλιά, τα κοσμήματα και τα φαρδιά ρούχα.
- Όταν εργάζεστε με το μηχάνημα τα το κρατάτε πάντα σταθερά και με τα δύο χέρια σας. Ασφαλίστε το κουβά με το μίγμα που ανακατεύετε για να μην γυρίζει στο πάτωμα.

- Για να είστε πάντα ασφαλής χρησιμοποιήστε πάντα την λαβή.
- Μην μεταφέρετε το εργαλείο κρατώντας το από το καλώδιο.

Εάν το καλώδιο είναι φθαρμένο θα πρέπει να αλλάξει από εξειδικευμένο τεχνικό προσωπικό.

Εκκίνηση και λειτουργία

Ελέγξτε ότι η τάση του εργαλείου ταιριάζει με αυτή του ρεύματος.

Η κακή χρήση μπορεί να δημιουργήσει βλάβη στο εργαλείο. Για τον λόγο αυτόν παρατηρήστε τις παρακάτω οδηγίες:

- Χρησιμοποιήστε αναδευτήρες μόνο με την σωστή διάμετρο.
- Φορτώστε το εργαλείο με τέτοιο τρόπο ώστε η ταχύτητα να μην μειωθεί σημαντικά ή να σταματήσει.

Εκκίνηση – παύση

Πατώντας το διακόπτη και την ασφάλεια συγχρόνως το μηχάνημα ξεκινάει και σταματάει μόλις το αφήσετε.

Διατήρηση

- Αυτό το εργαλείο δεν χρειάζεται κάποια ιδιαίτερη διατήρηση. Κατά καιρούς θα πρέπει να καθαρίζετε τις εγχοπές εξαιρισμού στο κέλυφος του μοτέρ.
- Μετά από περίπου 50 ώρες λειτουργίας ελέγξτε τα κάρβουνα και αλλάξτε τα εάν είναι αναγκαίο.
- Μετά από περίπου 200 ώρες λειτουργίας αλλάξτε το γράσο στο κιβώτιο των ταχυτήτων.

Το μηχάνημα θα πρέπει να δοθεί σε τεχνικό προσωπικό για να ελεγχθεί σωστά.

Προστασία περιβάλλοντος

Μην ανοίγετε χαλασμένα εργαλεία και τοποθετήστε τα σε κάδους ανακύκλωσης μετά την χρήση τους.

Αποθήκευση

Το μηχάνημα θα πρέπει να αποθηκευτεί σε ένα στεγνό μέρος μακριά από παγωνιά και παιδιά.

Εγγύηση

Η εγγύηση ισχύει μόνο με την απόδειξη αγοράς και μόνο όταν υπάρχει καλή λειτουργία του μηχανήματος.

Πληροφορίες θορύβου

Μετρήσεις σύμφωνα με το EN 62841

Να φοράτε ωτοασπίδες

Ηλεκτρικός αναδευτήρας	BERG MX 14	BERG MX 19
Επίπεδο θορύβου	87.0 dB(A)	87.0 dB(A)
Επίπεδο πίεσης ήχου	98.0 dB(A)	98.0 dB(A)
Δόνηση εργαλείου	5.0 m/s ²	5.0 m/s ²

CE / UKCA Δήλωση συμμόρφωσης

Δηλώνουμε με προσωπική ευθύνη ότι αυτό το προϊόν έχει συμμορφωθεί με τα παρακάτω έγγραφα:

2006/42/EC: EN 62841-1:2015+AC:15
EN 62841-2-10:2017
EK9-BE-88(V2):2020

2014/30/EU: EN 55014-1:2017+A11:2020
EN 55014-2:2015
EN IEC 61000-3-2:2019
EN 61000-3-3:2013+A1:2019



Fabian Berg
Authorized Person for technical documentation, General Manager

Cologne, July 2021

BERG TECTOOL GmbH
Hermann-Heinrich-Gossen-Str. 3
50858 Köln
Germany

Subject to modifications

Elektronska strani mixer

Tehnični podatki	BERG MX 14	BERG MX 19
Poraba energije	1400 W	1850 W
AC napetost	230V/50Hz - 110V/60Hz	230V/50Hz - 110V/60Hz
Nm	21	45
Število prestav	1	2
Volobezni hitrost (min ⁻¹)	0-800	180-460 / 300-750
Ampère (110V)	13,50	15,00
Ampère (230V)	6,50	8,50
Pokritost Protection / varnostni razred	Dvojna izolacija / II	Dvojna izolacija / II
Certification	CE / UKCA	CE / UKCA
Chuck / vpenjanje nit	M 14 x 2	M 14 x 2
Mešanje coil (Ø max.)	140 mm	160 mm
Elektronski regulator hitrosti	✓	✓
Teža	5.6 kg	6.2 kg

Kontrole

- 20 Stikalo / zaporno gumb
- 16+17 Ročaj gor / spodaj
- 03 Kapuco vretena
- 62 Vidlikový ključ*
- 63 Podaljšanje adapter*
- 64 Mešanje coil*
- 65 Vretena

* Pripadnelisi dobavljene dodatki in deli, ki so prikazani ali so opisane v tem priročniku.

Varnostna navodila

Varno delo z napravo je mogoče le, če ste prebrali celoten navodila za uporabo in, če ste natančno sledili navodilom tam navedenih.

- Ne uporabljajte naprave na občutljivem območju od eksplozije.
- Stroja ne sme biti mokra in ga ne smete uporabljati v vlažnem okolju.
- Pred vsakim pregledu uporabite izdelek stroj, kabel in vtič. Pomanjkljivosti, ki jih je treba popraviti izključno strokovnjak.
- Prenosne naprave, ki se uporabljajo na prostem, morajo biti prpojeni pompci sedanje zaščite odklopnika. Podaljšanje jabel in vtiča mora biti odobrena za uporabo na prostem.
- Vstavite vtič v vtičnico šele, ko je stroj izključen.
- Pot dobavo kabel vedno v smeri nazaj stroja.
- Skrbno dolgimi lasmi in modni dodatki. Delo v ustrezno prilagoditi obrnjen naprej, delovnih oblek brez loose deli.
- Stroji vedno ravnati z obema rokama pri delu, se prepričajte, stabilna lega. Pridobite stroj z mešano material, nenadzorovanega gibanja.
- Iz varnostnih razlogov vedno uporabljajte ročaj (16 + 17), saj lahko naprave uporabljajo visoko reakcija trenutke.
- Izvedbo kabel stroj.
- Pred začetkom katerega koli dela na stroju, izvlecite vtiča iz vtičnice.

Če škoda mora biti kabla, ki jih proizvajalec ali njegovi nadomestitvi s pooblaščenim servisni center. Preprečujejo nastanek škode.

Zagon in delovanje

Prepričajte se, da so podatki na tablici stroja za tekmo pravi vir napetosti in toka. Stroj odobrena za uporabo v 230V omrežja se lahko uporablja tudi v omrežjih 220V / 240V.

Zloraba lahko povzroči poškodbe aparata. Zato sledijo naslednja pravila:

- Pouzibajte le feeder spiralo predpisanega premera.
- Zatezujte naprava edini način, da bi se izognili znatno upočasnitev ali popolno mirovanje.

Vpenjanje mešanje spirals:

Kontakt podaljšanje adapter (63) s spiralo napajalni (64) in vijak priključki terminal razširitve (63) z navojem M 14x2 v luknjo spiral. Poostritev spiralo Lopata ročico (62) z.

Vklapljanje in izklapljanje:

Preklapljanja stikalo (20) in postaje ter hkrati pritisnite gumb sretacniho vam zagotavljajo opreme v obratovanje. Dovoljenja gumbi, naprava ugasne.

Odstranitev spiral feeder:

Nasad'te podplati vreteno (65) Oprema vilice tipka (62) in jo odvijte vreteno adapter razširitve (63), skupaj s spiralo podajalnik (64) z vijaki na levi.

Vzdrževanje

- Naprava ne zahteva obsežno vzdrževanje. Od časa do časa čisto zračne odprtine na pokrovu pokrov motorja (3).
- Po cca. 50 ur storitev ščetk preverite ogljika, in kjer Zamenjaj čistih pokrov motorja..
- Po cca. 200 ur storitev replace orodja mazivo v Telese.

Zaradi izolacije je kasneje izvesti varnostne tehnične preglede naprave. Zato se lahko za delo izključno v specializiranih elektro.

Zivotnhni varstvo okolja

Nerozmonotovane bo uporaba aparata odevzdajte pri zbiranju za recikliranje.

Customer Service

Glej priložen seznam (garancijski list)

Shranjevanje

Aparati Shranjujte v suhem območju, zaščiten pred zmrzaljo.

Garancija

Zagotoviti jamstva v skladu z zakonskimi določbami. Dokazilo o nakupu aparata račun ali pakiranje drsenje. Jamstva, ki samo na garancijskem z žigom poklicni borzni posrednik, ki navaja datum nakupa in serijsko številko enote. Podatke o računu ali dobavnici morajo ujemati informacije o garancijskem.

O hrupu / vibracije

Vrednosti, izmerjene v skladu z EN 62841

→ Uporabiti zaslišanje zaščita!

Mixer	BERG MX 14	BERG MX 19
Raven hrupa je vrednost A	87.0 dB(A)	87.0 dB(A)
Zvočne moči	98.0 dB(A)	98.0 dB(A)
Roko in lokalnim vibracijam	5.0 m/s ²	5.0 m/s ²

CE / UKCA izjava o skladnosti

Razglasi na lastno odgovornost, da je proizvod v skladu z naslednjimi standardi ali normativnih dokumentov:

2006/42/EC: EN 62841-1:2015+AC:15
EN 62841-2-10:2017
EK9-BE-88(V2):2020

2014/30/EU: EN 55014-1:2017+A11:2020
EN 55014-2:2015
EN IEC 61000-3-2:2019
EN 61000-3-3:2013+A1:2019



Fabian Berg
Authorized Person for technical documentation, General Manager
Cologne, July 2021

BERG TECTOOL GmbH
Hermann-Heinrich-Gossen-Str. 3
50858 Köln
Germany

Subject to modifications

Elektronický rucní miešace

TECHNICKÁ DATA	BERG MX 14	BERG MX 19
Příkon	1400 W	1850 W
Siet'ové napätie	230V/50Hz - 110V/60Hz	230V/50Hz - 110V/60Hz
Nm	21	45
Počet převodových stupňov	1	2
Volnoběžné otáčky (min ⁻¹)	0-800	180-460 / 300-750
Ampère (110V)	13,50	15,00
Ampère (230V)	6,50	8,50
Krytie ochrany / třída ochrany	Dvojitá izolace / II	Dvojitá izolace / II
Certifikácia	CE / UKCA	CE / UKCA
Skřuřovadlo / upínací zavit	M 14 x 2	M 14 x 2
Miešací špirála (Ø max.)	140 mm	160 mm
Elektronický regulátor otáček	✓	✓
Hmotnosť	5,6 kg	6,2 kg

Ovládacie prvky

- 20 Spínač / aretační tlačítko
- 16+17 Rukojeť nahore / dole
- 03 Motora
- 62 Vidlíkový klúč*
- 63 Prodlužovací nástavec*
- 64 Miešací špirála*
- 65 Vřeteno

* Dodávané príslušenstvo sa prípadne lísi od častí, ktoré sú zobrazené alebo opísané v tomto návode na obsluhu.

Bezpečnostné pokyny

Bezpečná práca s prístrojom je možné len, ak si prečtete celý návod na obsluhu a ak budete presne dodržiavať pokyny, ktoré sú v ňom uvedené.

- Nepoivojte prístroj v priestore ohrozenom explózií.
- Stroj nesmie byť moký a nesmiete ho používať vo vlhkom prostredí.
- Pred každým použitím výrobku skontrolujte stroj, kábel a zástrčku. Závady nechajte opraviť výhradne odborníkom.
- Prenosné prístroje, ktoré sa spotrebávajú vonku, musia byť pripojené pomocou prúdového ochranného istič. Predlžovací kábel a zástrčka musia byť schválené k vonkajšiemu použitiu.
- Zástrčku vsuňte do zásuvky len pri vypnutom stroji.
- Prívodný kábel vedte vždy smerom dozadu za stroj.
- Pozor na dlhé vlasy a módné doplnky. Pracujte v riadne upravenom zapnutém pracovnom odevu bez voľných častí.
- Stroj vždy držte oboma rukami a při práci dbajte na stabilnú pozíciu. Zaisťte stroj spolu s miešaným materiálom proti nekontrolovanému pohybu.
- U bezpečnostných dôvodov vždy používajte rukoväť (16+17), pretože za prevádzky prístroje môžu vzniknúť vysoké reakčné momenty.
- Neprenášajte stroj za kábel.
- Pred začatím akýchkoľvek prác na stroji odpojte zástrčku zo zásuvky.

Ak dôjde k poškodeniu prívodného kábla, musí byť vykonaná jeho výmena výrobcom alebo akreditovaným servisným servisným strediskom. Zabráňte tým vzniku škod.

Uvedení do provozu a obsluha

Dbejte, aby se údaje na typovém štítku stroje shodovaly se skutečným napětím a zdrojem proudu. Stroj schválený k provozu v síti 230V můžete používat i v sítích 220V / 240V.

Nesprávným používáním může dojít k poškození přístroje. Dodržujte proto následující pravidla:

- Používejte pouze míchací spirály o předepsaném průměru.
- Zatěžujte přístroj pouze tak, aby nedošlo k výraznému poklesu otáček nebo k jeho úplnému zastavení.

Upnutí míchací spirály:

Spojte prodlužovací nástavec (63) s míchací spirálou (64) a našroubujte koncovku prodlužovacího nástavce (63) se závitem M 14 x 2 do otvoru spirály. Utáhněte spirálu vidlicovým klíčem (62), který je součástí příslušenství.

Zapínání a vypínání:

Přepnutím přepínače (20) až na doraz a současným stisknutím aretačního tlačítka uvedete přístroj do provozu. Povoláním tlačítka se přístroj vypne.

Sejmutí míchací spirály:

Nasadte na plošky vřetena (65) přístroje vidlicový klíč (62) a z vřetena odšroubujte prodlužovací nástavec (63) spolu s míchací spirálou (64) šroubováním směrem doleva.

Údržba

- Přístroj nevyžaduje náročnou údržbu. Čas od času očistěte větrací otvory ve víku krytu motoru (3).
- Po cca. 50 provozních hodinách zkontrolujte uhlíkové kartáčky a případně je vyměňte, očistěte kryt motoru.
- Po cca. 200 provozních hodinách vyměňte mazivo v tělese převodovky.

Z důvodu ochrany izolace musíte následně nechat provést bezpečnostní technickou prohlídku přístroje. Z tohoto důvodu směji být tyto práce provedeny výhradně ve specializovaném elektroservisu.

Ochrana životního prostředí

Nerozmontované použité přístroje odevzdávejte ve sběrnách k recyklaci.

Zákaznický servis

Viz přiložený list (záruční karta)

Skladování

Přístroj uchovávejte v suché místnosti chráněné před mrazem.

Záruka

Poskytujeme záruku v souladu s legislativními ustanoveními. Dokladem o zakoupení přístroje je faktura nebo dodací list. Záruku poskytujeme pouze na základě záručního listu s razítkem specializovaného prodejce s uvedením data nákupu a sériového čísla přístroje. Údaje na faktuře nebo na dodacím listu se musejí shodovat s údaji na záruční kartě.

Informace o hlučnosti / vibracích

Hodnoty měřeny podle EN 62841.

→ Používejte ochranu sluchu!

Míchačka	BERG MX 14	BERG MX 19
Hladina hlučnosti stanovena hodnotou A	87.0 dB(A)	87.0 dB(A)
Hladina akustického výkonu	98.0 dB(A)	98.0 dB(A)
Vibrace rukou a paží	5.0 m/s ²	5.0 m/s ²

Prohlášení o shodě CE / UKCA

Prohlašujeme na vlastní odpovědnost, že je tento výrobek v souladu s následujícími normami nebo normativními dokumenty:

2006/42/EC: EN 62841-1:2015+AC:15
EN 62841-2-10:2017
EK9-BE-88(V2):2020

2014/30/EU: EN 55014-1:2017+A11:2020
EN 55014-2:2015
EN IEC 61000-3-2:2019
EN 61000-3-3:2013+A1:2019



Fabian Berg
Authorized Person for technical documentation, General Manager
Cologne, July 2021

BERG TECTOOL GmbH
Hermann-Heinrich-Gossen-Str. 3
50858 Köln
Germany

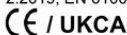
Subject to modifications



EG-KONFORMITÄTSERKLÄRUNG

BERG TECTOOL GMBH, Köln, erklärt mit voller Verantwortung, dass dieses elektrische Gerät gemäß den Richtlinien des Europäischen Parlaments Richtlinie 98/37/EG 2006/42/EC und Richtlinie 2014/30/EU produziert wurde, ebenfalls entspricht es den angeführten Standards:

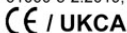
EN 62841-1:2015+AC:15
EN 62841-2-10:2017, EK9-BE-88(V2):2020, EN 55014-1:2017+A11:2020, EN 55014-2:2015, EN IEC 61000-3-2:2019, EN 61000-3-3:2013+A1:2019



CE DECLARATION OF CONFORMITY

BERG TECTOOL GMBH, Cologne, declares under its full responsibility that the power tool is in conformity with directives of the European Parliament Directive 98/37/EC 2006/42/EC, Directive and Directive 2014/30/EU and complies with the requirements of the following standards:

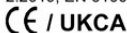
EN 62841-1:2015+AC:15
EN 62841-2-10:2017, EK9-BE-88(V2):2020,
EN 55014-1:2017+A11:2020, EN 55014-2:2015, EN IEC 61000-3-2:2019, EN 61000-3-3:2013+A1:2019



CE DECLARATION DE CONFORMITE

BERG TECTOOL GMBH, Cologne, déclare sous sa propre responsabilité que l'outil électrique est en conformité avec les directives de Parlement Européen, la Directive 98/37/EC - 2006/42/EC, la Directive et la Directive 2014/30/EU et conforme aux réglementations des standards suivants:

EN 62841-1:2015+AC:15
EN 62841-2-10:2017, EK9-BE-88(V2):2020, EN 55014-1:2017+A11:2020, EN 55014-2:2015, EN IEC 61000-3-2:2019, EN 61000-3-3:2013+A1:2019

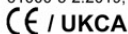


CE DECLARACIÓN DE CONFORMIDAD

BERG TECTOOL GMBH, Cologne, declara bajo su sola responsabilidad, que las herramientas eléctricas están

producidas en conformidad con las directivas de Parlamento Europeo siguientes: Directiva 98/37/EC - 2006/42/EC, Directiva y Directiva 2014/30/EU y de acuerdo con las exigencias de las normas siguientes

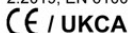
EN 62841-1:2015+AC:15
EN 62841-2-10:2017, EK9-BE-88(V2):2020,
EN 55014-1:2017+A11:2020, EN 55014-2:2015, EN IEC 61000-3-2:2019, EN 61000-3-3:2013+A1:2019



ES DECLARAÇÃO SOBRE ESTANDARDIZAÇÃO

BERG TECTOOL GMBH, Cologne declara, sob a plena responsabilidade, que a ferramenta eléctrica manual é produzida conforme os decretos do Parlamento Europeu: Decreto 98/37/EC - 2006/42/EC, Decreto e Decreto 2014/30/EU, e conforme as exigências dos seguintes padrões:

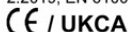
EN 62841-1:2015+AC:15
EN 62841-2-10:2017, EK9-BE-88(V2):2020, EN 55014-1:2017+A11:2020, EN 55014-2:2015, EN IEC 61000-3-2:2019, EN 61000-3-3:2013+A1:2019



DICHIARAZIONE DI CONFORMITÀ UE

BERG TECTOOL GMBH, Cologne, con piena responsabilità dichiara che l'elettro utensile è prodotto in conformità con le seguenti direttive del Parlamento Europeo: Direttiva 98/37/EC - 2006/42/EC, Direttiva e Direttiva 2014/30/EU, e corrisponde alle esigenze dei seguenti standard:

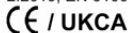
EN 62841-1:2015+AC:15
EN 62841-2-10:2017, EK9-BE-88(V2):2020, EN 55014-1:2017+A11:2020, EN 55014-2:2015, EN IEC 61000-3-2:2019, EN 61000-3-3:2013+A1:2019



ES CONFORMITEITVERKLARING

BERG TECTOOL GMBH, Cologne, verklaart met volle verantwoordelijkheid, dat het elektrische handgereedschap conform met de directieven van de Europese Parlement geproduceerd is: Directief 98/37/EC - 2006/42/EC, Directief en Directief 2014/30/EU en aan de eisen van volgende standaards voldoet

EN 62841-1:2015+AC:15
EN 62841-2-10:2017, EK9-BE-88(V2):2020, EN 55014-1:2017+A11:2020, EN 55014-2:2015, EN IEC 61000-3-2:2019, EN 61000-3-3:2013+A1:2019



DK**CE KONFORMITETSERKLÆRING**

BERG TECTOOL GMBH, Cologne erklærer under almindeligt ansvar, at det elektriske håndværktøj er produceret i overensstemmelse med direktiver fra Europaparlamentet 98/37/EC - 2006/42/EC, Directive - og Directive 2014/30/EU og er i overensstemmelse med følgende normer

EN 62841-1:2015+AC:15
 EN 62841-2-10:2017, EK9-BE-88(V2):2020, EN 55014-1:2017+A11:2020, EN 55014-2:2015, EN IEC 61000-3-2:2019, EN 61000-3-3:2013+A1:2019

CE / UKCA**S****EG FÖRSÄKRAN OM ÖVERENSSTÄMMELSE**

BERG TECTOOL GMBH, Cologne, försäkrar härmed att elverktøget är tillverkat i enlighet med Europaparlamentets direktiv: Directive 98/37/EC - 2006/42/EC, Directive och Directive 2014/30/EU och att det överensstämmer med kraven i ovanstående direktiv.

EN 62841-1:2015+AC:15
 EN 62841-2-10:2017, EK9-BE-88(V2):2020, EN 55014-1:2017+A11:2020, EN 55014-2:2015, EN IEC 61000-3-2:2019, EN 61000-3-3:2013+A1:2019

CE / UKCA**N****EU DIREKTIVER**

BERG TECTOOL GMBH, Cologne tar fullt ansvar for at det elektriske hand-verktøyet er produsert i samsvar med det direktivene i det Europeiske Parlaments Directive 98/37/EC - 2006/42/EC, Directive og Directive 2014/30/EU og utfyller alle krav i følgende standarder:

EN 62841-1:2015+AC:15
 EN 62841-2-10:2017, EK9-BE-88(V2):2020, EN 55014-1:2017+A11:2020, EN 55014-2:2015, EN IEC 61000-3-2:2019, EN 61000-3-3:2013+A1:2019

CE / UKCA**FIN****YHTÄPITÄVÄISYYSILMAISU**

BERG TECTOOL GMBH, Cologne, ilmoittaa täysivastuullisesti, että sähkötyökalu on valmistettu Euroopan Parlamentin direktiivien mukaan Directive 98/37/EC - 2006/42/EC, Directive sekä Directive

2014/30/EU ja vastaa seuraavien standardien vaatimuksia

EN 62841-1:2015+AC:15
 EN 62841-2-10:2017, EK9-BE-88(V2):2020, EN 55014-1:2017+A11:2020, EN 55014-2:2015, EN IEC 61000-3-2:2019, EN 61000-3-3:2013+A1:2019

CE / UKCA**GR****ES ΔΗΛΩΣΗ ΣΥΜΒΤΙΚΟΤΗΤΑΣ**

BERG TECTOOL GMBH, Cologne, δηλώνει υπεύθυνα ότι αυτό το ηλεκτρικό εργαλείο είναι κατασκευασμένο σύμφωνα με τις ευρωπαϊκές προδιαγραφές του Ευρωπαϊκού Κοινοβουλίου Directive 98/37/EC - 2006/42/EC, Directive -ter Directive 2014/30/EU και σύμφωνα με τις προδιαγραφές

EN 62841-1:2015+AC:15
 EN 62841-2-10:2017, EK9-BE-88(V2):2020, EN 55014-1:2017+A11:2020, EN 55014-2:2015, EN IEC 61000-3-2:2019, EN 61000-3-3:2013+A1:2019

CE / UKCA**PL****ES OŚWIADCZENIE O ZGODNOŚCI**

BERG TECTOOL GMBH, Cologne, z pełną odpowiedzialnością oświadcza, że ręczne urządzenia elektryczne wykonano zgodnie z dyrektywami Parlamentu Europejskiego Directive 98/37/EC - 2006/42/EC, Directive i Directive 2014/30/EU oraz, że odpowiadają one wymaganiom następujących standardów

EN 62841-1:2015+AC:15
 EN 62841-2-10:2017, EK9-BE-88(V2):2020, EN 55014-1:2017+A11:2020, EN 55014-2:2015, EN IEC 61000-3-2:2019, EN 61000-3-3:2013+A1:2019

CE / UKCA**H****ES MEGFELELŐSÉGI NYILATKOZAT**

BERG TECTOOL GMBH, Cologne, teljes felelősségre tudatában kijelenti, hogy az általa gyártott elektromos kéziszerszám mindenben megfelel az Európai Parlament Directive 98/37/EC - 2006/42/EC, Directive és Directive 2014/30/EU előírásainak, továbbá megfelel az alábbi szabványoknak

EN 62841-1:2015+AC:15
 EN 62841-2-10:2017, EK9-BE-88(V2):2020, EN 55014-1:2017+A11:2020, EN 55014-2:2015, EN IEC 61000-3-2:2019, EN 61000-3-3:2013+A1:2019

CE / UKCA



ES СЕРТИФИКАТ СООТВЕТСТВИЯ

BERG TESTOOL GMBH, Cologne, с полной ответственностью заявляет, что электрический ручной инструмент изготовлен в соответствии с директивами Европейского парламента Directive 98/37/EC - 2006/42/EC, Directive и Directive 2014/30/EU, а также соответствует требованиям следующих стандартов

CE / UKCA



ES IZJAVA O SKLADNOSTI

BERG TESTOOL GMBH, Cologne, s polno odgovornostjo izjavlja, da je električno ročno orodje izdelano v skladu s Pravilnikom o varnosti strojev, Uradni list RS št. 25/2006 (Directive 98/37/EC - 2006/42/EC), Pravilnikom o električni opremi, ki je namenjena za uporabo znotraj določenih napetostnih mej, Uradni list RS št. 27/2004, (Directive 2006/95/EC) ter Pravilnikom o elektromagnetni združljivosti, Uradni list RS št. 132/2006 (Directive 2014/30/EU) ter ustreza zahtevam standardov:

EN 62841-1:2015+AC:15

EN 62841-2-10:2017, EK9-BE-88(V2):2020, EN 55014-1:2017+A11:2020, EN 55014-2:2015, EN IEC 61000-3-2:2019, EN 61000-3-3:2013+A1:2019

CE / UKCA



ES IZJAVA O USKLAĐENOSTI

BERG TESTOOL GMBH, Cologne podu punom odgovornošću izjavljuje da je električni ročni alat proizveden u skladu s direktivama Evropskog parlamenta Directive 98/37/EC - 2006/42/EC, Directive i Directive 2014/30/EU te odgovara zahtjevima slijedećih standarda:

EN 62841-1:2015+AC:15

EN 62841-2-10:2017, EK9-BE-88(V2):2020, EN 55014-1:2017+A11:2020, EN 55014-2:2015, EN IEC 61000-3-2:2019, EN 61000-3-3:2013+A1:2019

CE / UKCA



ES IZJAVA O KOMPATIBILNOSTI

BERG TESTOOL GMBH, Cologne, са пуном одговорношћу изјављује да је електрични ручни алат

израђен у складу са директивама Европског парламента Directive 98/37/EC - 2006/42/EC, Directive - те Directive 2014/30/EU те одговара захтевима следећих стандарда:

EN 62841-1:2015+AC:15

EN 62841-2-10:2017, EK9-BE-88(V2):2020, EN 55014-1:2017+A11:2020, EN 55014-2:2015, EN IEC 61000-3-2:2019, EN 61000-3-3:2013+A1:2019

CE / UKCA



ES IZJAVA ZA SKLADNOST

BERG TESTOOL GMBH, Cologne, со полна одговорност изјавува, дека електричното орудие е изработено во согласност со директивите на Европскиот парламента Directive 98/37/EC - 2006/42/EC, Directive и Directive 2014/30/EU и ги исполнува следните стандарди

EN 62841-1:2015+AC:15

EN 62841-2-10:2017, EK9-BE-88(V2):2020, EN 55014-1:2017+A11:2020, EN 55014-2:2015, EN IEC 61000-3-2:2019, EN 61000-3-3:2013+A1:2019

CE / UKCA



PROHLÁŠENÍ O SHODĚ

BERG TESTOOL GMBH, Cologne, prohlašuje na svou plnou odpovědnost, že toto elektrické ruční nářadí odpovídá směrnícím Evropského parlamentu: Směrnice 98/37/EC - 2006/42/EC, Směrnice a Směrnice 2014/30/EU a je také v souladu s následujícími normami:

EN 62841-1:2015+AC:15

EN 62841-2-10:2017, EK9-BE-88(V2):2020, EN 55014-1:2017+A11:2020, EN 55014-2:2015, EN IEC 61000-3-2:2019, EN 61000-3-3:2013+A1:2019

CE / UKCA



СЕ ДЕКЛАРАЦИЯ ЗА СЪОТВЕТСТВИЕ

BERG TESTOOL GMBH, Cologne декларира под пълна отговорност, че електроинструмента е в съответствие с директивите на Европейския парламента Директива 98/37/EC - 2006/42/EC,

Директива и Директива 2014/30/EU, и отговаря на изискванията на следните стандарти:

EN 62841-1:2015+AC:15

EN 62841-2-10:2017, EK9-BE-88(V2):2020, EN 55014-1:2017+A11:2020, EN 55014-2:2015, EN IEC 61000-3-2:2019, EN 61000-3-3:2013+A1:2019

CE / UKCA

BERG
TECTOOL

Fabian Berg



BERG TECTOOL GmbH

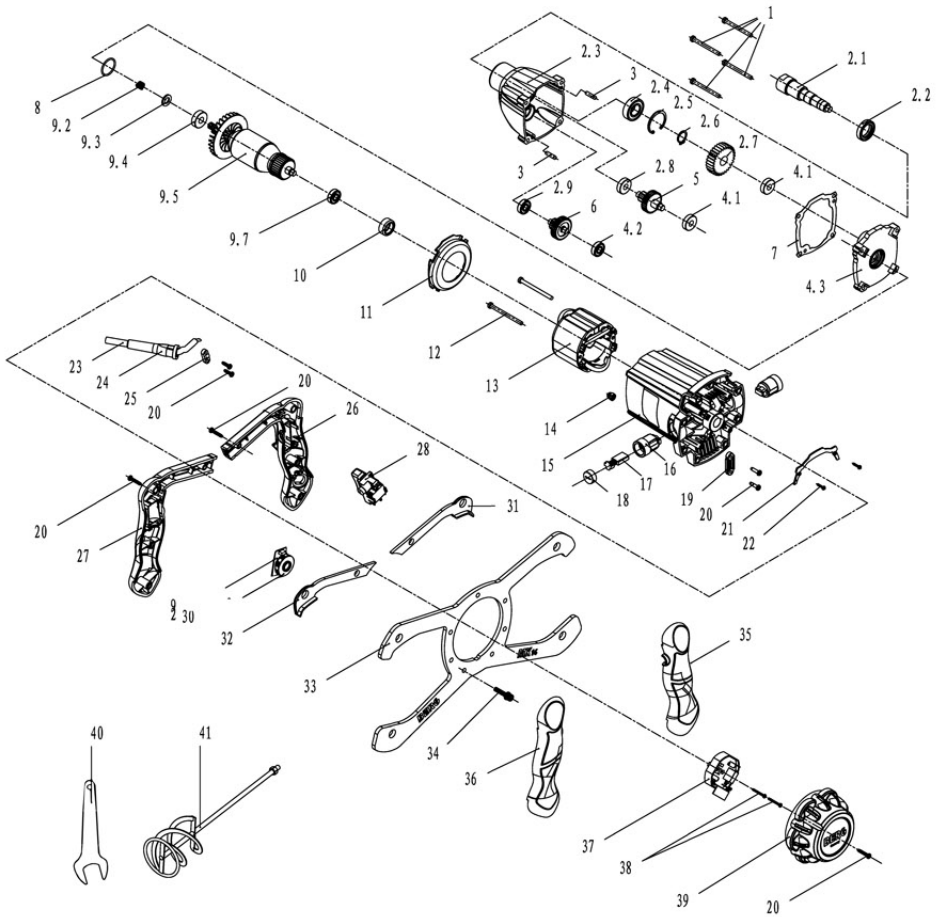
Hermann-Heinrich-Gossen-Str. 3

50858 Köln

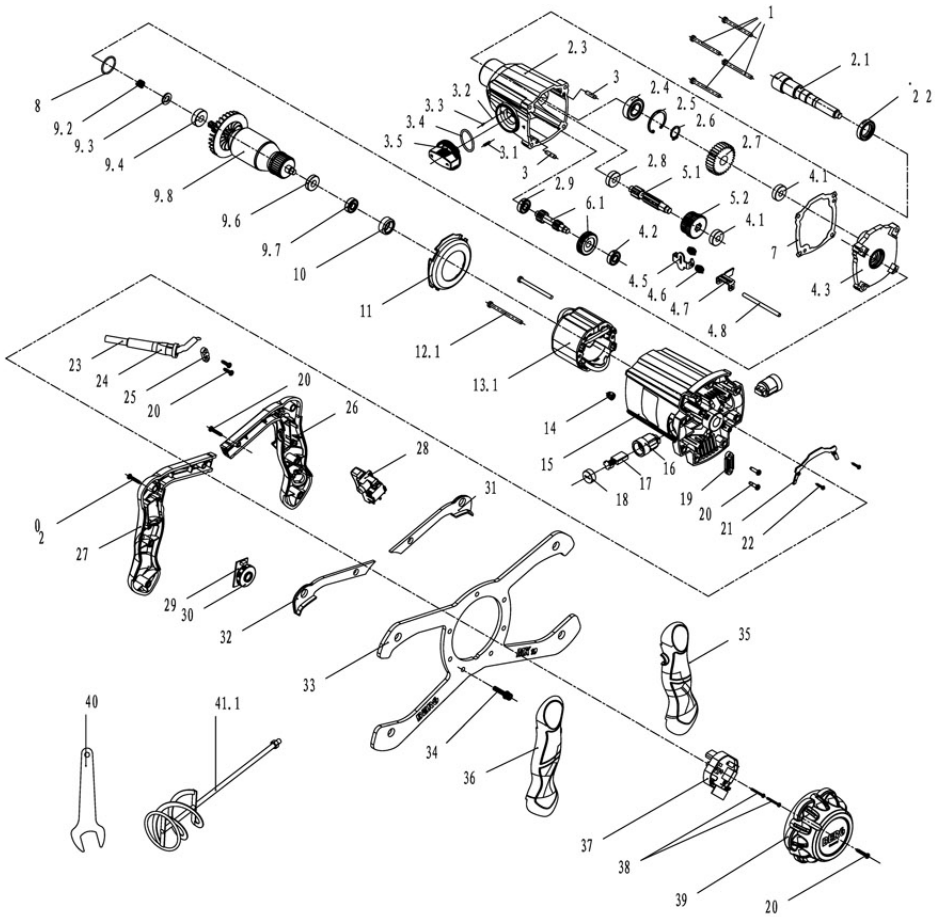
Germany

	<p>D</p> <p>Nur für EU-Länder Werfen Sie Elektrowerkzeuge nicht in den Hausmüll! Gemäß europäischer Richtlinie 2012/19/EU über Elektro- und Elektronik-Altgeräte und Umsetzung in nationales Recht müssen verbrauchte Elektrowerkzeuge getrennt gesammelt und einer umweltgerechten Wiederverwertung zugeführt werden.</p>
	<p>GB</p> <p>Only for EU countries Do not dispose of electric equipment together with household material In observance of European Directive 2012/19/EU on waste electrical and electronic equipment And its implementation in accordance with national law, electric equipment that have reached the end of their life must be collected separately and returned to an environmentally compatible recycling facility.</p>
	<p>F</p> <p>Pour les pays EU Na pas jeter les appareils électriques dans les ordures ménagères ! Conformément à la directive européenne 2012/19/EU relative aux déchets d'équipements Électriques ou électroniques, et à sa transposition dans la législation nationale, les appareils Électriques doivent être collectés à part et être soumis à un recyclage respectueux de l'environnement.</p>
	<p>E</p> <p>Sólo para países da EU No deseches los aparatos eléctricos junto con los residuos domésticos! De conformidad con la Directiva Europea 2012/19/EU sobre de aparatos eléctricos y electrónicos y su aplicación de acuerdo con la legislación nacional, las herramientas eléctrica cuya vida útil haya llegado a su fin se deberán recoger por separado y trasladar a una planta de reciclaje que cumpla con las exigencias ecológicas.</p>
	<p>P</p> <p>Apenas para países da EU Não deite equipamentos eléctricos no lixo doméstico! De acordo com a directiva europeia 2012/19/EU sobre ferramentas eléctricas e electrónicas Usadas e a sua aplicação para as leis nacionais, as ferramentas eléctrica usadas devem ser recolhidas em separado e encaminhadas a uma instalação de reciclagem dos materiais ecológicos.</p>
	<p>I</p> <p>Solo per Paesi EU Non gettare le apparecchiature elettriche tra i rifiuti domestici! Secondo la Direttiva Europea 2012/19/EU sui rifiuti di apparecchiature elettriche ed elettroniche e la sua attuazione in conformità alla norme nazionali, le apparecchiature elettriche esauste devono essere raccolte separatamente, al fine di essere riciclate in modo eco-compatibile.</p>
	<p>S</p> <p>Gäller endast EU-länder Elektrisk utrustning får inte kastas i hushållsoporna! Enligt direktivet 2012/19/EU som avser äldre elektrisk och elektronisk utrustning och dess Tillämpning enligt nationell lagstiftning ska uttjänt elektrisk utrustning sorteras separat och lämnas Till miljövänlig återvinning.</p>
	<p>FIN</p> <p>Koskee vain EU-maita Älä hävität sähkötarvikkeita tavallisen kotitalousjätteen mukana! Vanhoja sähkö – ja elektroniikkalaitteita koskevan EU-direktiivin 2012/19/EU ja sen maakohtaisten sovellusten mukaisesti käytetyt sähkötarvikkeet on toimitettava ongelmajätteen keräyspisteeseen ja ohjattava ympäristöstävälliseen kierrätykseen.</p>
	<p>RUS</p> <p>Только для стран EU Не выкидывайте электрическое оборудование вместе с обычным мусором! В соответствии с европейской директивой 2012/19/EU об утилизации старого электрического и электронного оборудования и её применения в соответствии с местными законами электрическое оборудование, бывшее в эксплуатации, должно утилизироваться отдельно безопасным для окружающей среды способом.</p>
	<p>EST</p> <p>Üksnes EU liikmesriikidele Ärge käidelize kasutuskõlbmatuks muutunud elektriseadmeid koos olmejäätmetega! Vasavalt Euroopa Parlamendi ja Nõukogu direktiibile 2012/19/EÜ elektri- ja elektroonikaseadmete jäämete kohta ning direktiivi nõuete kohaldamisele liikmesriikides tuleb kasutuskõlbmatuks elektriseadmed koguda eraldi ja keskkonnasäästlikult korduskasutada või ringlusse võtta.</p>
	<p>LAT</p> <p>Tikai EU valstīm Neizmest elektrisko aprīkojumu sadzīves atkritumos! Saskaņā ar Eiropas direktīvu par lietotajām elektroiekārtām un elektronikas iekārtām 2012/19/EU un tās iekļaušanu valsts likumdošanā lietotais elektriskais aprīkojums jāsavāc atsevišķi un jānogādā atbilstošajai pārstrādei vidi saudzējošā veidā.</p>
	<p>CZ</p> <p>Pouze pro členské země EU Nedávejte elektrické nářadí do domácího odpadu. Podle Evropské směrnice 2012/19/EU o starých elektrických a elektronických přístrojích a podle národního práva musí být použité elektrické nářadí odděleně skladováno a odevzdáno k ekologické recyklaci.</p>

BERG MX 14



BERG MX 19



ERSATZTEILLISTE BERG RÜHRWERKE MX 14 / MX 19
 SPARE PARTS LIST BERG MIXERS MX 14 / MX 19

BERG

2106_1_BERG MX

POS.	ERSATZTEIL	SPARE PART	TECH. DATA	ART.-NO.	BERG MX 14	BERG MX 19
1	Schraube	Screw	ST4.8x40-F	14630	4	4
2	Getriebegehäuse SET	Gear Housing SET		14631	1	
				14632		1
2.1	Spindel	Spindle		14633	1	
				14634		1
2.2	Gummidichtung	Oil Seal	Ø22xØ32x7	14635	1	1
2.3	Getriebegehäuse	Gear Housing		14636	1	1
				14637		1
2.4	Kugellager	Ball Bearing	6003RS	14638	1	1
2.5	Sicherungsting	Snap Ring	Ø35	14639	1	1
2.6	Sicherungsting	Snap Ring	Ø17	14640	1	1
2.7	Spindelerad	Spindle Gear		14641	1	1
2.8	Kugellager	Ball Bearing	609Z	14642	1	1
2.9	Kugellager	Ball Bearing	608Z	14643	1	1
3	Zylinderstift	Cylinder Pin	Øx10	14644	2	2
3.1	Rundstift	Round Pin	Ø3x8	14645	-	1
3.2	Stahlkugel	Steel Ball	Ø3	14646	-	1
3.3	Feder	Spring		14647	-	1
3.4	O-Ring	O-Ring	Ø23.8xØ20xØ1.9	14648	-	1
3.5	Gewältschalter	Gear Knob		14649	-	1
4	Mittlere Abdeckung SET	Middle Cover SET		14650	1	1
4.1	Kugellager	Ball Bearing	609Z	14651	2	2
4.2	Kugellager	Ball Bearing	608Z	14652	1	1
4.3	Lagerdeckel	Gearing Cover		14653	1	1
4.4	Gabelstück SET	Fork SET		14654	-	1
4.5	Gabelstück I	Fork I		14655	-	1
4.6	Feder	Spring		14656	-	2
4.7	Gabelstück II	Fork II		14657	-	1
4.8	Getriebschiene	Gear Rail	Ø5x77	14658	-	1
5	Vorgelege	Countershaft		14659	1	-
5.1	Getriebewelle	Gear Shaft		14660	-	1
5.2	Doppelzahnrad	Double Gear		14661	-	1
6	Vorgelege	Countershaft		14662	1	-
6.1	Vorgelegewellezahnrad	Gear Assy		14663	-	1
7	Flachdichtung	Flat Seal		14664	-	1
8	O-Ring	O-Ring	Ø30xØ25.4xØ2.3	14665	1	1
9	Anker MX 14 SET	Balanced Rotor MX 14 SET		14666	1	-
9.1	Anker MX 19 SET	Balanced Rotor MX 19 SET		14667	-	1
9.2	Ankerfeder	Rotor Spring		14668	1	1
9.3	Filzscheibe	Woolen Washer	Ø9xØ18xØ2.5	14669	1	1
9.4	Kugellager	Ball Bearing	6000RS	14670	1	1
9.5	Anker MX 14	Balanced Rotor MX 14		14671	1	-
9.6	Magnetring	Magnetic Ring		14672	-	1
9.7	Kugellager	Ball Bearing	608Z	14673	1	1
9.8	Anker MX 19	Balanced Rotor MX 19		14674	-	1
9.9	Kugellagerhülle	Ball Bearing Sleeve	608	14675	1	1
11	Luftleitscheibe	Air Guide Disc		14676	1	1
12	Schraube	Screw	ST4.8x55-F	14677	2	-
12.1	Schraube	Screw	ST4.8x65-F	14678	-	2
13	Feldpaket MX 14	Stator MX 14		14679	1	-
13.1	Feldpaket MX 19	Stator MX 19		14680	-	1
14	Hutmutter	Cap Nut	M6	14681	6	6
15	Motorgehäuse	Motor Housing		14682	1	1
16	Kohlebürstenhalter	Brush Holder	6.3x14.5	14683	2	2
17	Kohlebürste	Carbon Brush	6.3x14.5x22	14684	2	2
18	Bürstenkappe	Brush Cap		14685	2	2
19	Halterungsplatte	Holder Plate	HK1010	14686	2	2
20	Schraube	Screw	ST4x16-F	14687	18	18
21	Windschutzplatte	Anti-Wind Plate		14688	1	1
22	Schraube	Screw	ST2.9x13-F	14689	2	2
23	Kabel mit Stecker (230V EU)	Power Supply Cord (230V EU)		14690	1	1
24	Schutzhülle	Cord Armor		14691	1	1
25	Kabelschelle	Cord Clip		14692	1	1
26	Griffteil (rechts unten)	Handle (right bottom)		14693	1	1
27	Griffteil (links unten)	Handle (left bottom+84:108)		14694	1	1
28	Schalter	Switch		14695	1	1
29	Drehzahlregulierung	Speed Control		14696	1	1
30	Stellrad	Speed Wheel		14697	1	1
31	Rechte Kabelabdeckung	Right Cable Cover		14698	1	1
32	Linke Kabelabdeckung	Left Cable Cover		14699	1	1
33	Stahlgriff	Steel Handle		14700	1	1
				14701	1	1
34	Schraube	Screw	M6x20	14702	6	6
35	Griffteil (rechts oben)	Handle (right top)		14703	1	1
36	Griffteil (links oben)	Handle (left top)		14704	1	1
37	Soft Start Sensor PCB	Soft Start Sensor PCB		14705	1	1
				14706	1	1
38	Schraube	Screw	ST3x25	14707	2	2
39	Deckel Motorgehäuse	Tail Cover		14708	1	1
40	Maulschlüssel	Wrench	22mm	14709	2	2
41	Rührquirl	Mixing Paddle	Ø140mm, M14	14710	1	-
41.1	Rührquirl	Mixing Paddle	Ø160mm, M14	14711	-	1

GARANTIEKARTE BERG MX SERIE

BERG

Technischer Kundendienst, BERG TECTOOL GmbH, Hermann-Henrich-Gossen-Str. 3, 50858 Köln, Germany

Montag – Freitag von 8.00 – 12.00, 13.00 – 17.00 Uhr Telefon: +49-(0)221-964966-0, Fax: -22, www.bergtectool.com

Haben Sie Fragen oder ein Service-Problem? Rufen Sie uns einfach an: Unsere Spezialisten helfen: zuverlässig, fachgerecht, schnell. Daten bitte vom Händler/Verkäufer ausfüllen lassen. Kaufbeleg bitte aufbewahren. Garantie gilt nur in Verbindung mit Kaufbeleg, bzw. Rechnung!

Datum: Gerätebezeichnung: Artikelnummer: Seriennummer: Händler / Stempel:

- BERG MX 14
 BERG MX 19

14614
14619

Wir danken Ihnen und freuen uns, dass Sie sich für dieses Gerät entschieden haben. Das Gerät wird Ihnen einen hohen Nutzen erbringen. Wir empfehlen Ihnen die Gebrauchsanweisung sorgfältig zu lesen.

Gewährleistung:

Für unsere Geräte leisten wir auf Material- oder Fertigungsfehler Gewährleistung, gem. den länderspezifischen Bestimmungen, mindestens jedoch 12 Monate. Innerhalb der Staaten der EU beträgt bei ausschließlicher privater Benutzung die Gewährleistungszeit 24 Monate (Nachweis durch Rechnung oder Lieferschein). Schäden die insbesondere auf natürliche Abnutzung/Verschleiß, Überlastung, unsachgemäße Behandlung, bzw. durch den Verwender verursachte Schäden oder sonstige Verwendung entgegen der Bedienungsanleitung zurückzuführen sind oder beim Kauf bekannt waren, bleiben von der Gewährleistung ausgeschlossen. Beanstandungen können nur anerkannt werden wenn das Gerät unzerlegt an den Lieferanten oder an eine autorisierte BERG - Kundendienstwerkstätte frei Haus zurückgesandt wird. Bewahren Sie die Bedienungsanleitung, Sicherheitshinweise, Ersatzteilliste und Kaufbeleg gut auf. Für jede Geltendmachung von Ansprüchen müssen Sie BERG oder eine von BERG bevollmächtigte Kundendienststelle innerhalb einer angemessenen Frist nach der Entdeckung des angeblichen Mangels, in jedem Fall jedoch vor Ablauf der Garantiezeit, informieren. Falls Sie einen Anspruch aus der Garantie geltend machen wollen, müssen Sie folgendes vorlegen:

- das Produkt (oder den betroffenen Teil) und
- den Originalkaufbeleg, der eindeutig den Namen und die Adresse des Verkäufers, das Datum und den Ort des Kaufes, den Produkttyp und die Seriennummer ausweist.

Im übrigen gelten die jeweils aktuellen Gewährleistungen des Herstellers.

Anmerkung: Aufgrund der ständigen Forschungs- u. Entwicklungsarbeiten sind Änderungen der hierin gemachten technischen Angaben vorbehalten.

GUARANTEE CARD BERG MX SERIES

BERG

Customer Service: BERG TECTOOL GmbH, Hermann-Heinrich-Gossen-Str. 3, 50695 Köln, Germany
UK Authorised Representative: Authorised Rep Compliance, Arc House, Thurtham, Lancaster, LA2 0DT

Monday – Friday 8.00 – 12.00, 13.00 – 17.00, Phone: +49-(0)221-964966-0, Fax: -22, www.berglectool.com

Do you require any information, please call us. Our specialized staff will help you quickly professional and reliable.
Please retain the receipt completed from your merchant. Guarantee is only valid on proof of purchase.

Date:	Name of Appliance:	Art. No.:	Serial No.:	Merchant / Stamp:
	<input type="checkbox"/> BERG MX 14 <input type="checkbox"/> BERG MX 19	14614 14619		

We thank you and appreciate your decision for this appliance. You will have much utility with it. Please read the operating instructions carefully.

Warranty:

Our equipment is under warranty for at least 12 month with regard to material or production faults in accordance with national legislation. In the EU countries, the warranty period for exclusively private use is 24 month (an invoice or delivery note is required as proof of purchase).

Damage resulting from, in particular normal wear and tear, overloading, improper handling, or caused by the user or other damage caused by not following the operating instructions or any fault acknowledged at the time of purchase, is not covered by the warranty.

Complaints will only be acknowledged if the equipment has not been dismantled before being sent back to the supplier or to an authorised BERG customer support workshop. Store the operating instructions, safety notes, spare parts lists and proof of purchase in safe place. The consumer shall have no coverage or benefits under this warranty if any of the following items are not existent.

- a) the product itself (or the relevant part) and
- b) the consumer must prove the product serial number, the date of the original purchase of the product by a dated bill of sale or dated itemized receipt.

In addition the manufacturer current warranty conditions apply.

Note: We reserve the right to make changes to the technical data contained in this information as a result of ongoing research and development work.

