

# CUBUS Doppel Carport



## Wichtig Information!

Das CUBUS Carport ist zuerst galvanisiert und danach pulverlackiert worden. Alle Teile werden mit einer Kunststoffolie zum Schutz der Oberfläche geliefert. Diese Folie erst direkt vor Montage entfernen um Beschädigung der Oberfläche zu vermeiden. Wenn Kratzer ausgebessert werden müssen, verwenden Sie Metallfarbe RAL 7021 Glanz 25.

Im Winter sollten grössere Mengen von Schnee vom Dach mit einem Besen weggeräumt werden. Es wird abgeraten das Dach zu betreten, weil es glatt sein kann. Betreten darf man das Dach nie auf den Dachplatten sondern nur auf den Dachbogen. Das Betreten des Daches ist auf eigenes Risiko. Nach etwa einem Monat alle Bolzen und Schraubenmutter nachspannen. Dann einmal im Jahr Schrauben und Muttern nachziehen.

Wichtig ist, dass das Fundament, auf dem der Carport montiert wird, einen kleinen Gefälle von ca. 3cm aufweist. Denn Regenwasser muss effizient zu den Fallrohren abfließen können. Der Carport muss auf einem geeigneten Fundament befestigt werden und dies liegt in der Verantwortung des Kunden. Der Kunde muss geeignete Spreizdübel oder gleichwertige Verankerungen verwenden. Es wird empfohlen, Spreizdübel mit einer Länge von min. 100mm.

CUBUS Carport kann mit LED-Beleuchtung in den Beinen geliefert werden (Lieferung in separater Box) und wird an AC 230V angeschlossen. Bei 230V-Anschluss wird empfohlen, dies von einem autorisierten Elektriker durchführen zu lassen.

**„ACHTUNG: bitte prüfen Sie alle Einzelteile vor der Montage. Reklamationen bzgl. defekter Teile, Kratzer usw. können wir nach Montage nicht mehr anerkennen. Bitte reklamieren Sie an [verkauf@abson.biz](mailto:verkauf@abson.biz)“**

Der Carport lässt sich am einfachsten von unten nach oben aufzubauen, wie in dieser Installationsanleitung gezeigt, und dies wird am effizientesten von 3-4 Personen durchgeführt. Es wird empfohlen, die Fußplatte an jedem Bein mit einer Schraube im Fundament zu befestigen, damit diese bei Montagebeginn nicht umkippen. Wenn Sie bei der Montage der Dachbahnen (S. 17) ankommen, ist es wichtig, dass Sie sich mit einem Gurt absichern, damit Sie nicht vom Dach fallen und sich verletzen können. **Es liegt in der eigenen Verantwortung des Kunden, während der Montage für einen Halt auf dem Dach des Carports zu sorgen.**

HINWEIS: Dieser Carport ist CE-gekennzeichnet und zusammen mit dem DoP-Formular die Identifikation des Carports.

**NB! Verwenden Sie die mitgelieferte Silikonpatrone, um die Ecken des Dachrahmens und alle nach oben gerichteten Schraubenlöcher sowie in nicht geschweißten Eckverbindungen abzudichten.**

## Wartung

Der CUBUS Carport ist im Prinzip wartungsfrei. Es wird jedoch empfohlen, es einmal im Jahr mit lauwarmem Wasser zu waschen, um die Oberfläche sauber und ordentlich zu halten. Es empfiehlt sich die Dachplatten 2 Mal jährlich mit lauwarmem Wasser zu reinigen. In feuchter Umgebung kann es am Rande der Dachplatten Algen geben. Die Dachplatten sollten dann mit einem Algenmittel abgewaschen werden.

In Küstennähe sollte man zweimal jährlich oder öfter den Carport abwaschen.

Wird die Oberfläche beschädigt muss man sofort die Schäden mit Metalfarbe RAL 7021 Glanz 25 ausbessern. Dadurch soll Rostbildung vermieden werden.

Alle Bolzen müssen jährlich nachgespannt werden. Es ist wichtig, alle Steckverbinder jährlich zu überprüfen und sicherzustellen, dass diese richtig montiert sind. Alle Anschlüsse sind wasserdicht, aber nur, wenn sie richtig montiert sind.

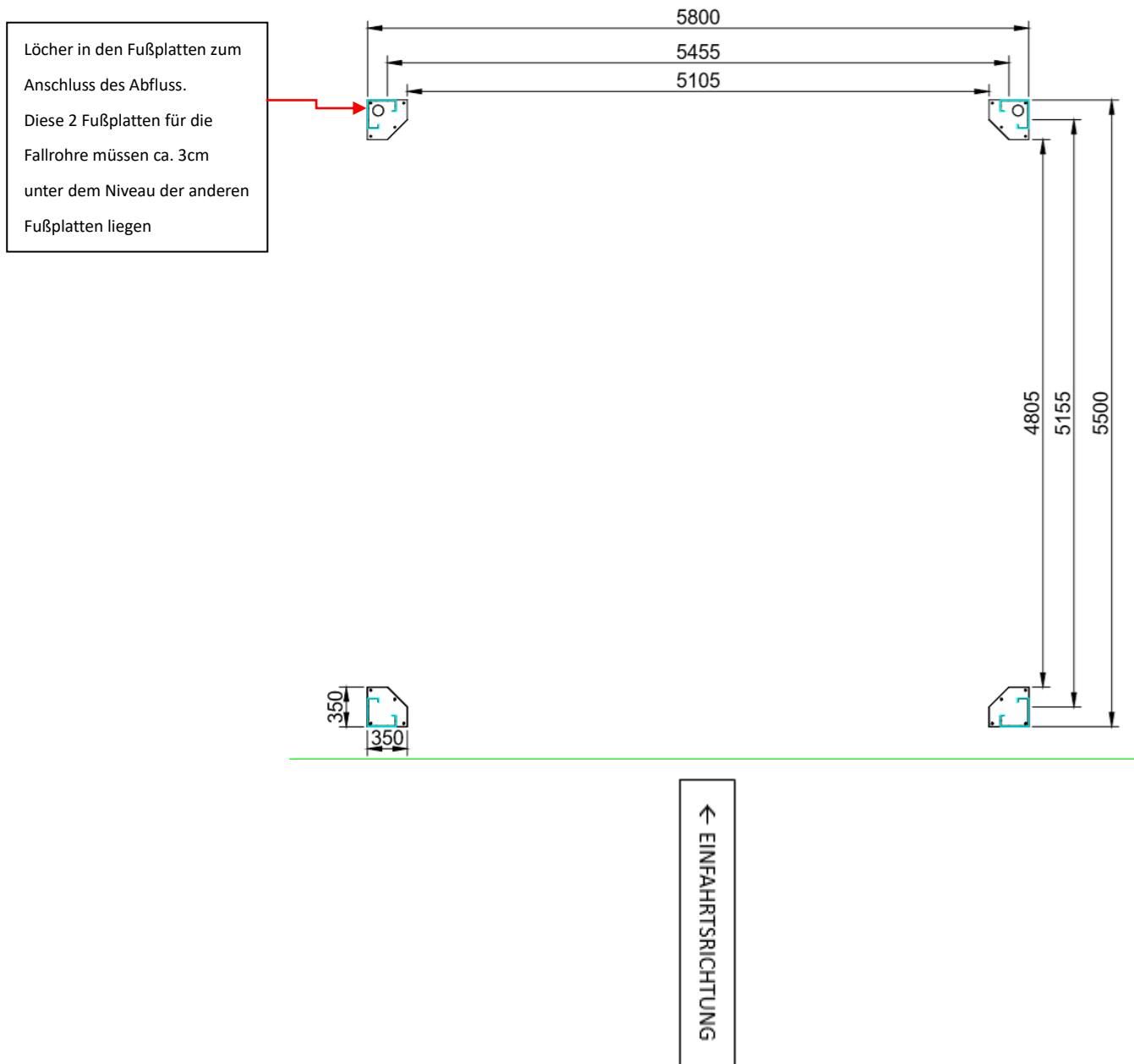
## Garantie

Auf den Cubus Doppel Carport wird 10 Jahre Garantie gewährt. Diese ist jedoch auf elektrische Komponenten (LED-Leuchten, Elektronikkasten) auf 2 Jahre begrenzt.

Voraussetzung für die Gewährleistung ist, dass der Carport in Bezug auf diese Einbauanleitung und die vorstehende Wartungsvorschrift ordnungsgemäß montiert, gewartet und befestigt wird.

**„ACHTUNG: bitte prüfen Sie alle Einzelteile vor der Montage. Reklamationen bzgl. defekter Teile, Kratzer usw. können wir nach Montage nicht mehr anerkennen. Bitte reklamieren Sie an [verkauf@abson.biz](mailto:verkauf@abson.biz)“**

## Fundament Übersicht für CUBUS Doppel Carport



Das Fundament (minimum 50 x 50 cm Oberfläche ) giessen, damit die Beine des Carports auf einem vernünftigen Areal befestigt werden können. Das Fundament muss bis in frostfreie Tiefe gegossen werden (min. 90cm).

Das Fundament muss eine Neigung von 3-4 cm in die Richtung haben, die für die Montage der Ablaufrohre bestimmt ist. Die Ablaufrohre müssen an dem Ende liegen, wo der Carport 3-4cm tiefer liegt als das andere Ende, weil der Dachrahmen eine eingebaute Dachrinne hat und eine Neigung gegen das Ablaufrohr haben muss.

**„ACHTUNG: bitte prüfen Sie alle Einzelteile vor der Montage. Reklamationen bzgl. defekter Teile, Kratzer usw. können wir nach Montage nicht mehr anerkennen. Bitte reklamieren Sie an [verkauf@abson.biz](mailto:verkauf@abson.biz)“**

**HINWEIS: Der CUBUS Doppelcarport ist 2,7 mtr. Hoch. Daher wird empfohlen, die Fundamente 30 cm unter die fertige Pflasteroberfläche zu versenken, damit die fertige Höhe 2,4 m beträgt. Dann passen alle Zubehörteile wie Wände und Geräteschuppen zum Carport. Die zusätzlichen 30 cm bedeuten auch, dass der Carport über die Länge / Breite des Carports bis zu 30 cm Gefälle aufnehmen kann, da einige Einfahrten einen kleinen Neigung haben, um Oberflächenwasser abzuleiten.**

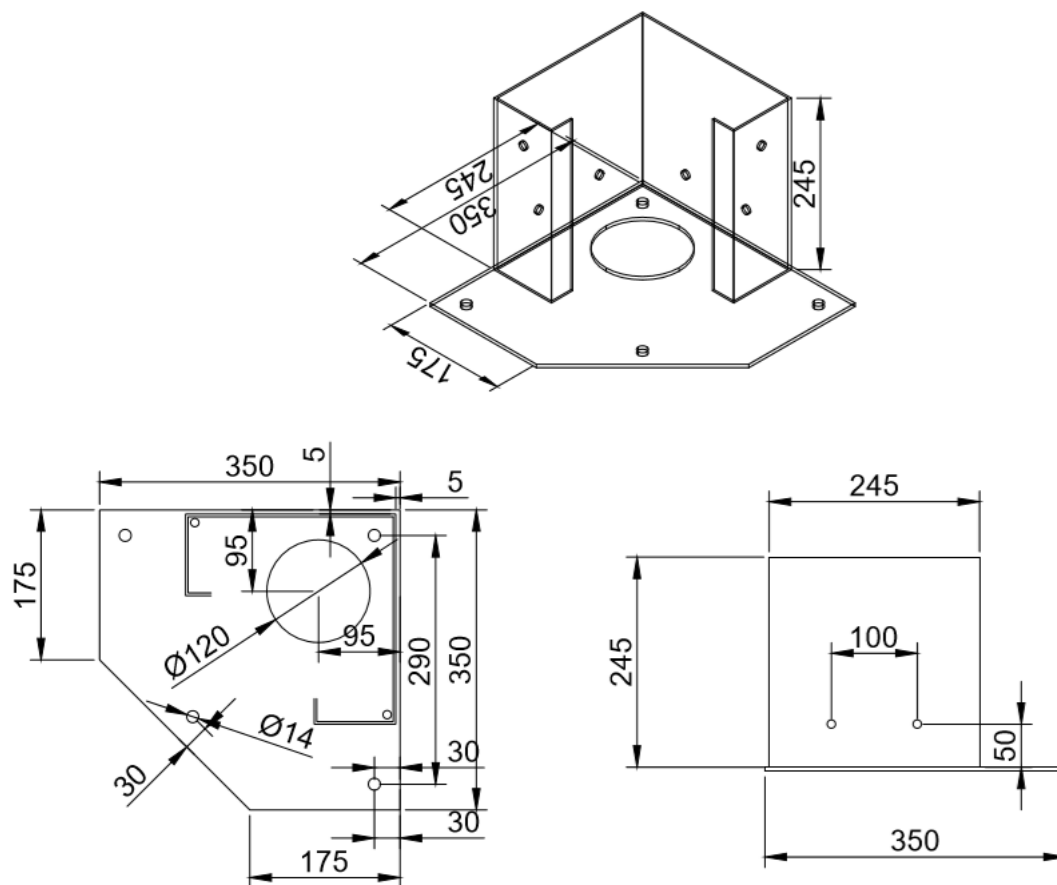
Der Carport muss mit passenden Expansionsbolzen befestigt werden. Verwenden Sie min. 100mm lange Expansionsbolzen. Es ist immer die Verantwortung des Kunden, dass die Beine des Carportes sicher zum Fundament befestigt sind. Nehmen Sie ein diagonales Kreuzmass zwischen den Fussplatten, damit die Positionierung des Carportes korrekt ist.

Wenn Sie ein Fundament gießen, ist es wichtig, den Zement aushärten zu lassen, was normalerweise 5-6 Tage dauert, bevor Sie den Carport aufbauen. Der Zement ist erst nach ca. 28 Tage, warum Sie mit dem Anziehen von Dehnschrauben warten müssen, bis die Aushärtungszeit vorbei ist. **Befolgen Sie die Anweisungen des Zementlieferanten.**

Es ist möglich die Ablaufrohre vom Carport und Gartenschuppen durch die Bodenplatte an die Fundamente anzukuppeln. Die Ablaufrohre haben einen Durchmesser von  $\varnothing$  75mm. Siehe unten die Zeichnung von Fussplatten mit Durchlauf zum Abfluss /Regenwasserbrunnen.

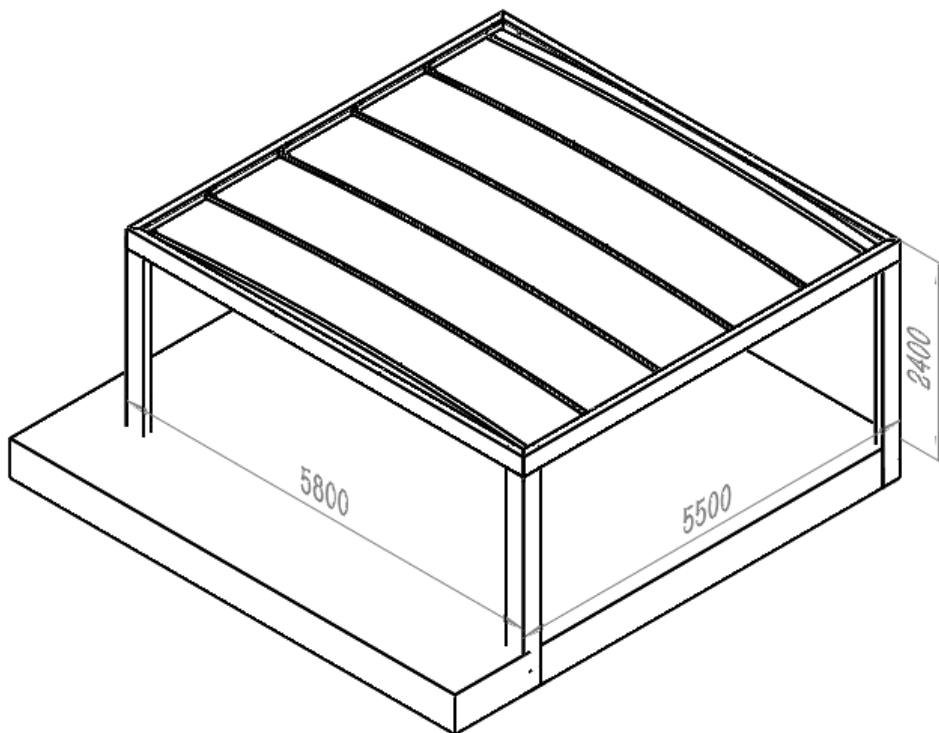
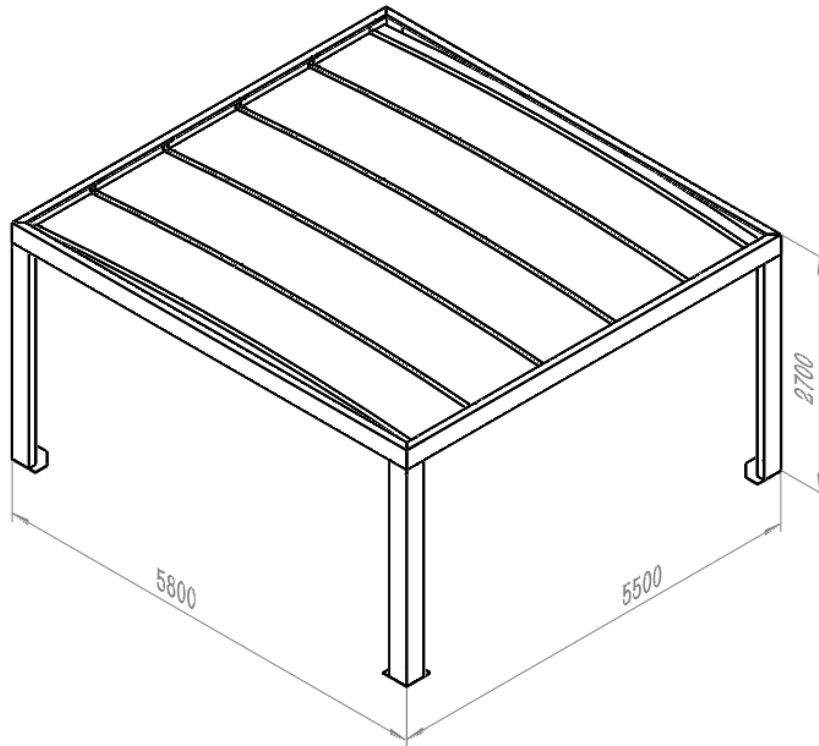
Als alternative Lösung kann man die Ablaufrohre mit einem Flexschlauch oder Bogen aus dem Bein heraus führen und auf der Fläche frei entwässern. Der Flexschlauch muss einen inneren Durchmesser von  $\varnothing$ 75 mm haben, damit man ihn an den Ablaufrohre koppeln kann. Dies ist die einfache Lösung weil man keine Ablaufrohre in die Fundamente verlegen muss, und diese Lösung wird oft gewählt, wenn die Fussplatten auf fertiges Terrain montiert werden.

**„ACHTUNG: bitte prüfen Sie alle Einzelteile vor der Montage. Reklamationen bzgl. defekter Teile, Kratzer usw. können wir nach Montage nicht mehr anerkennen. Bitte reklamieren Sie an [verkauf@abson.biz](mailto:verkauf@abson.biz)“**



CUBUS Fussplatte mit Massangaben

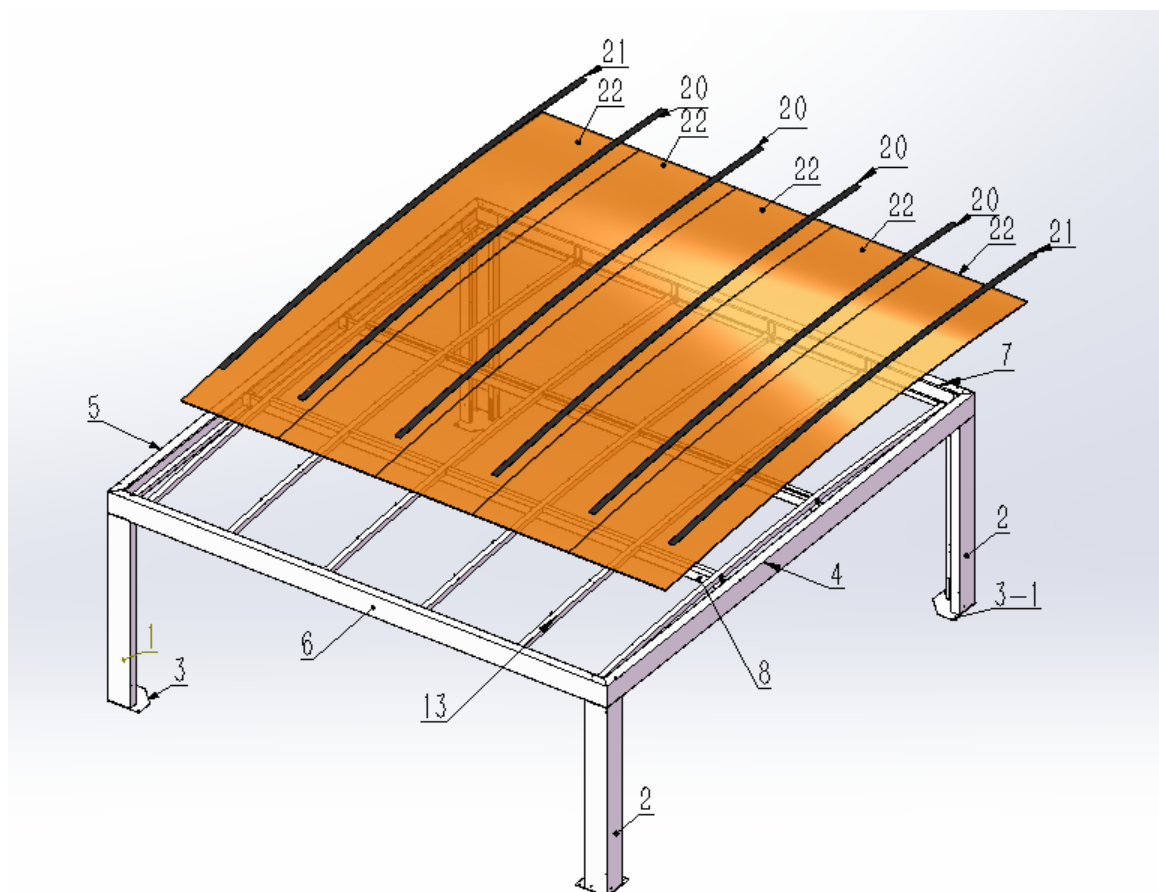
„**ACHTUNG:** bitte prüfen Sie alle Einzelteile vor der Montage. Reklamationen bzgl. defekter Teile, Kratzer usw. können wir nach Montage nicht mehr anerkennen. Bitte reklamieren Sie an [verkauf@abson.biz](mailto:verkauf@abson.biz)“



Es wird empfohlen die Fundamente ca. 30cm unter dem Niveau der Oberfläche anzulegen, damit die fertige Carportheöhe (über Pflasteroberfläche) ca. 2,4 m zeigt. Dann passt das gesamte Zubehörprogramm zum CUBUS Einzelcarport wie Seitenwand, Endwand und Schuppen. CUBUS Einzelcarport kann nach Belieben angehoben / abgesenkt werden, dies beeinträchtigt jedoch die Installation von Zusatzteilen. Und der CUBUS Geräteschuppen kann nicht montiert werden, wenn der Carport auf unter 240 cm Höhe abgesenkt wird.

**„ACHTUNG: bitte prüfen Sie alle Einzelteile vor der Montage. Reklamationen bzgl. defekter Teile, Kratzer usw. können wir nach Montage nicht mehr anerkennen. Bitte reklamieren Sie an [verkauf@abson.biz](mailto:verkauf@abson.biz)“**

## Komponenten Zeichnung




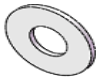
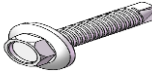
„**ACHTUNG:** bitte prüfen Sie alle Einzelteile vor der Montage. Reklamationen bzgl. defekter Teile, Kratzer usw. können wir nach Montage nicht mehr anerkennen. Bitte reklamieren Sie an [verkauf@abson.biz](mailto:verkauf@abson.biz)“

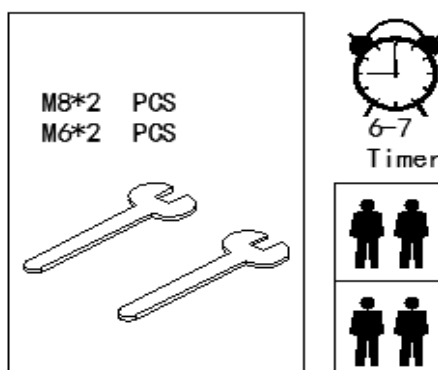
## Teile Liste

Nr.	Beschreibung	Mass	Anzahl
1	Eckpfosten, ohne Fallrohr	2450*250*250	2
2	Eckpfosten, mit Fallrohr	2450*250*250	2
3	Bodenplatte für Eckpfosten ohne Fallrohr	350*350*255	2
3-1	Bodenplatte für Eckpfosten mit Fallrohr	350*350*255	2
4	Endrahmen mit Loch für Fallrohr	5800*250*100	1
5	Endrahmen ohne Loch für Fallrohr	5800*250*100	1
6	Seitenrahmen, linke Seite (wenn das Fallrohr beim Ende Einfahrt montiert ist)	5500*250*100	1
7	Seitenrahmen, rechte Seite (wenn das Fallrohr beim Ende Einfahrt montiert ist)	5500*250*100	1
8	Versteifung für Dach, Mitte	5400*100*50	2
9	Endbeschlag für Versteifung #8	240*90*50	8
10	Abstandhalter zwischen Dachträger, Mitte	1008*60*50	6
11	Abstandhalter zwischen Dachträger, Ende	817*60*50	4
12	Winkelbeschlag für Dachträger, Ende	50*50*50	4
13	Dachträger	5590*60*60	6
14	Endbeschlag für Dachträger	130*60*60	12
15	Innen Beschlag für die 4 mittleren Dachträger	235*135*66	8
16	Eckwinkel für Dachrahmen mit Fallrohr	250*250*245	2
17	Eckwinkel für Dachrahmen ohne Fallrohr	250*250*245	2
18	Fallrohr	210*1950*Ø75	2
19	Eckwinkel für Montage im Eckpfosten ohne Fallrohr	235*235*3	2
20	Dachleiste für die 4 mittleren Dachträger (zwei Reihen mit Schraublöcher)	5710*70*2	4
21	Dachleiste für die 2 Ende Dachträger (eine Reihe mit Schraublöcher)	5710*70*2	2
22	Dachplatten	5690*1068*15	5
24	Butylband / Dichtband	ruller	6
25	Silikon Werkzeug	Stk.	1
26	Silikon Patrone	Stk.	1

**„ACHTUNG: bitte prüfen Sie alle Einzelteile vor der Montage. Reklamationen bzgl. defekter Teile, Kratzer usw. können wir nach Montage nicht mehr anerkennen. Bitte reklamieren Sie an [verkauf@abson.biz](mailto:verkauf@abson.biz)“**

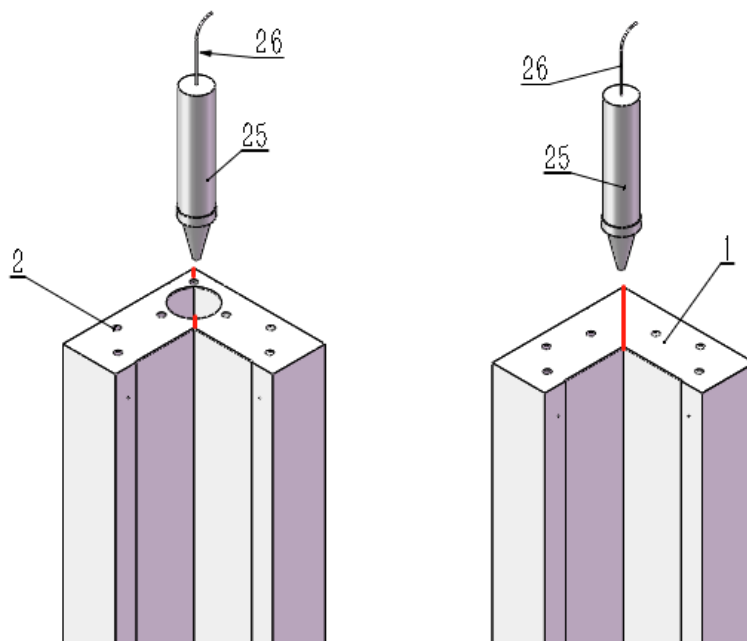
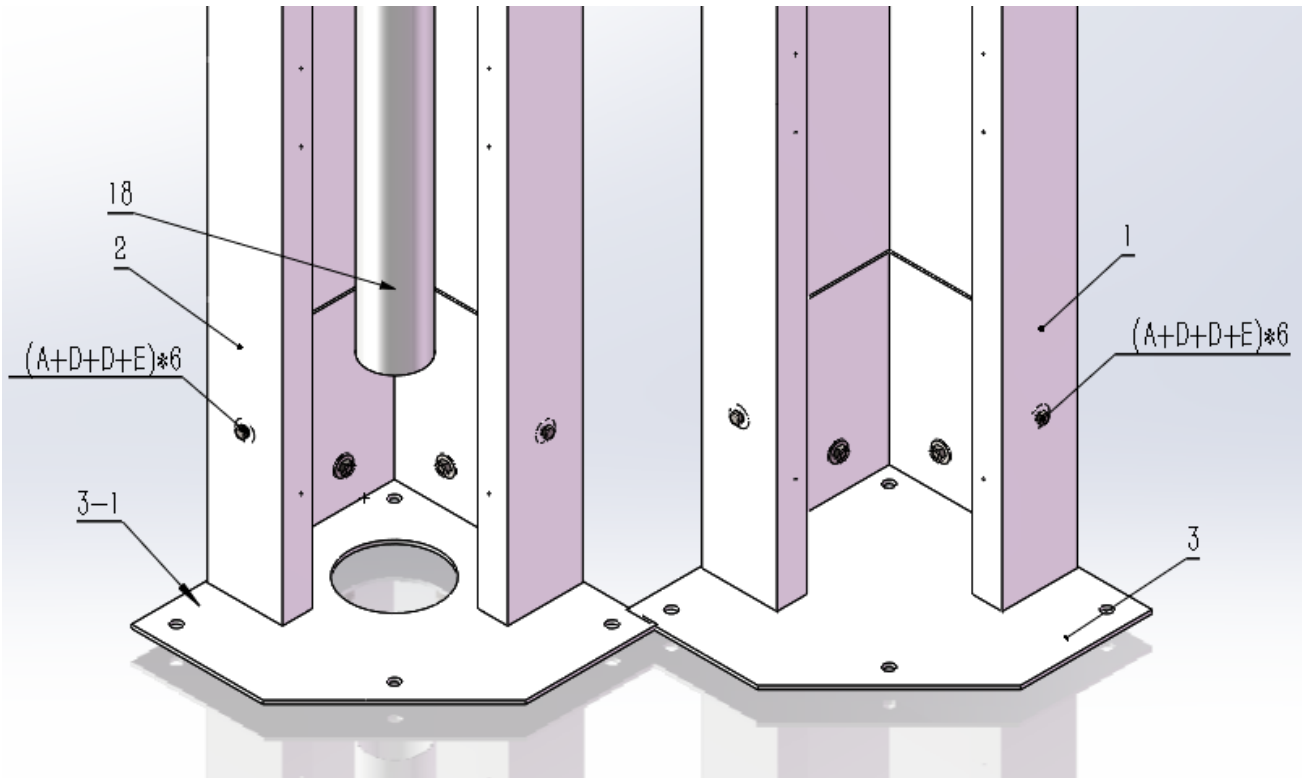


Befestigungsmaterial			
A		M8*20mm. Bolzen	140
B		M8*25mm. Bolzen	55
C		M8*80mm. Bolzen	22
D		M8 Unterlegscheibe Ø24mm.	350
E		M8 Schraubmutter	170
F		M6*30 Bolzen	12
G		M6 Unterlegscheibe Ø22mm.	24
H		M6 Schraubmutter	12
I		Gummi Unterlegscheibe	260
J		5.5*25 Gewindeschneidende Schraube	25
K		5.5*38 Gewindeschneidende Schraube	120
L		Bit für gewindeschneidende Schraube	2



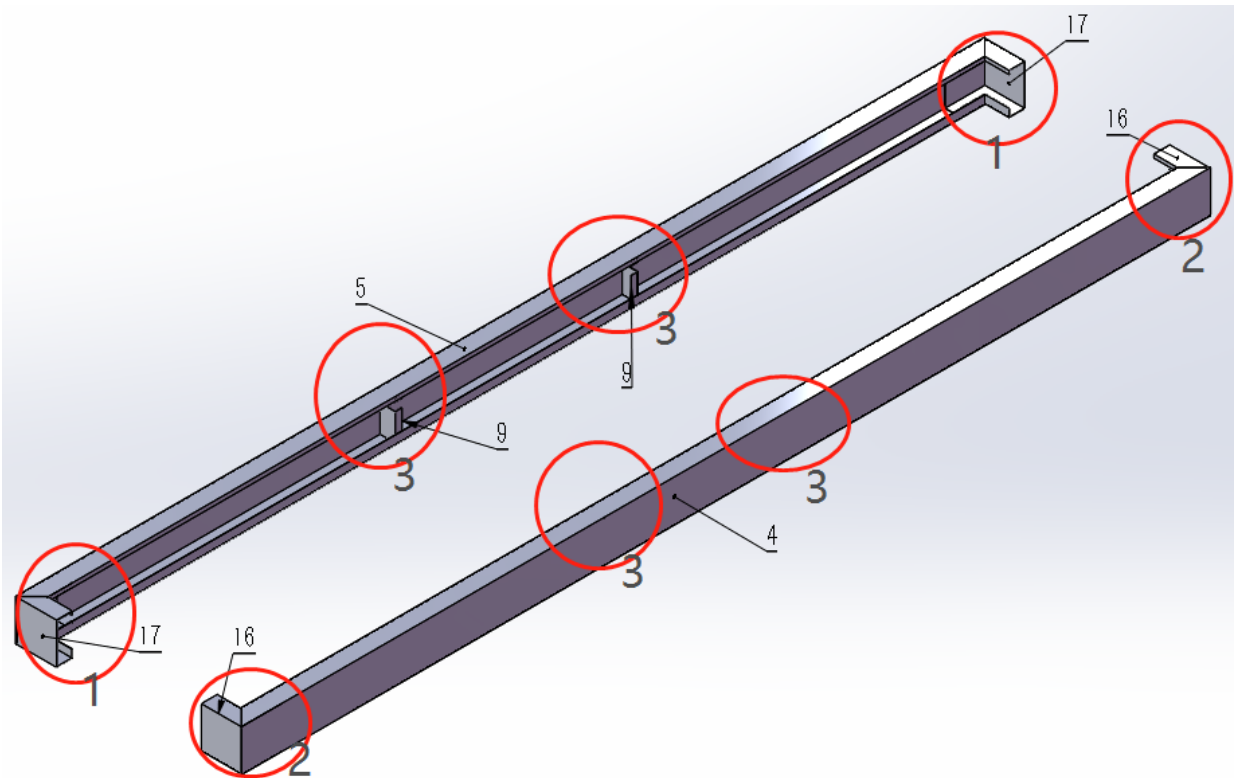
„**ACHTUNG:** bitte prüfen Sie alle Einzelteile vor der Montage. Reklamationen bzgl. defekter Teile, Kratzer usw. können wir nach Montage nicht mehr anerkennen. Bitte reklamieren Sie an [verkauf@abson.biz](mailto:verkauf@abson.biz)“

## SCHRITT 1



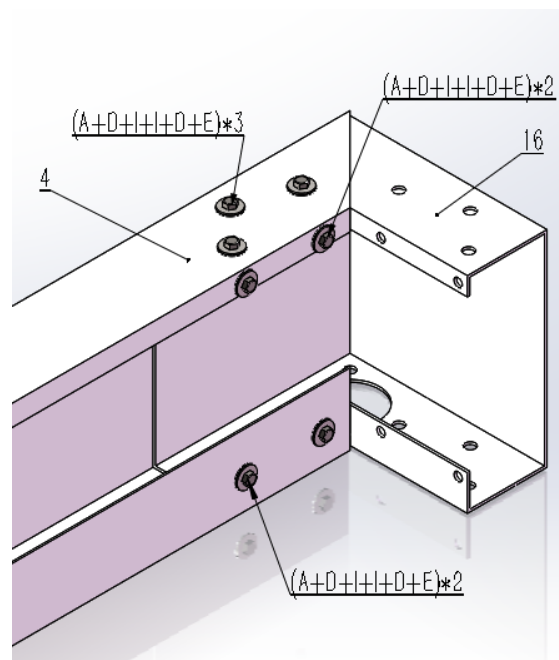
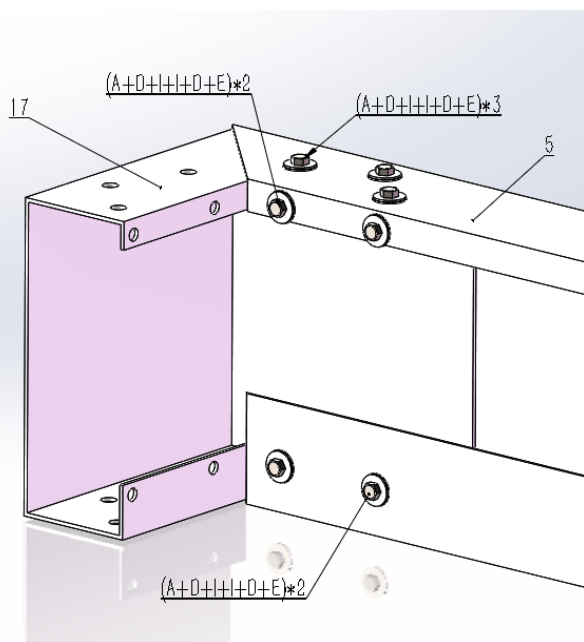
„**ACHTUNG:** bitte prüfen Sie alle Einzelteile vor der Montage. Reklamationen bzgl. defekter Teile, Kratzer usw. können wir nach Montage nicht mehr anerkennen. Bitte reklamieren Sie an [verkauf@abson.biz](mailto:verkauf@abson.biz)“

## SCHRITT 2



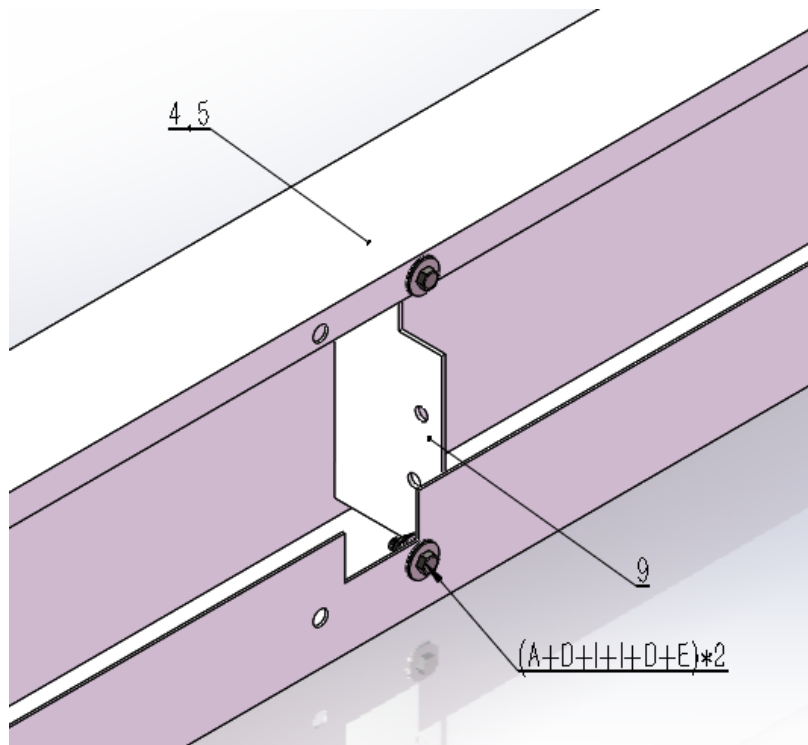
2-1\*2

2-2\*2



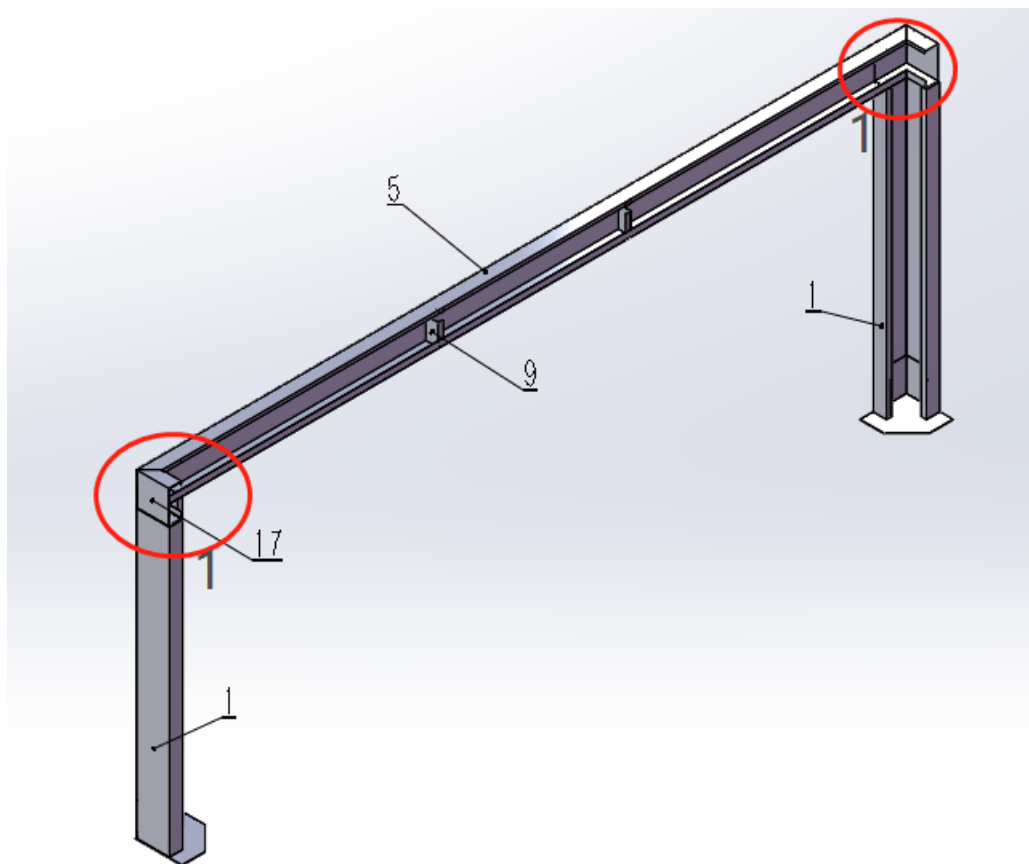
„**ACHTUNG:** bitte prüfen Sie alle Einzelteile vor der Montage. Reklamationen bzgl. defekter Teile, Kratzer usw. können wir nach Montage nicht mehr anerkennen. Bitte reklamieren Sie an [verkauf@abson.biz](mailto:verkauf@abson.biz)“

2-3\*4

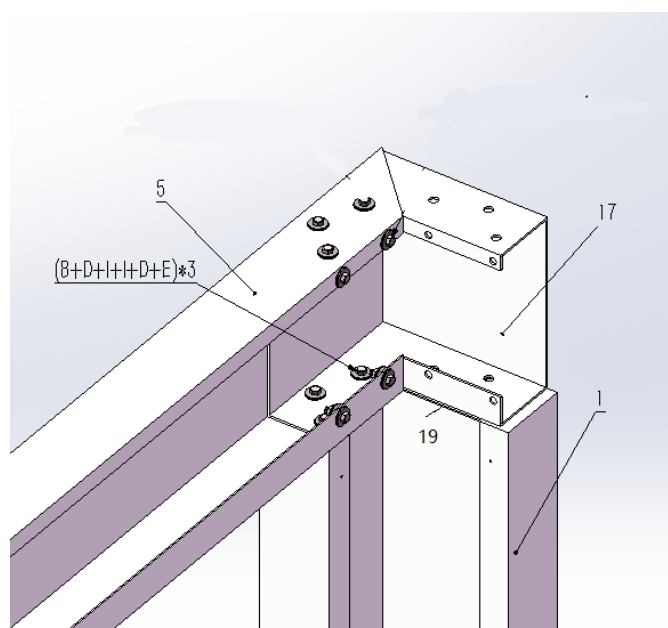


„ACHTUNG: bitte prüfen Sie alle Einzelteile vor der Montage. Reklamationen bzgl. defekter Teile, Kratzer usw. können wir nach Montage nicht mehr anerkennen. Bitte reklamieren Sie an [verkauf@abson.biz](mailto:verkauf@abson.biz)“

## SCHRITT 3

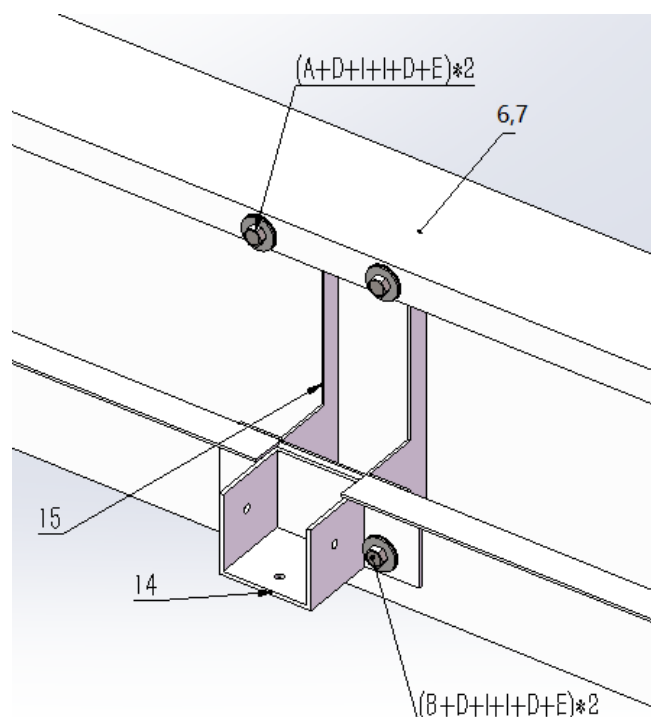
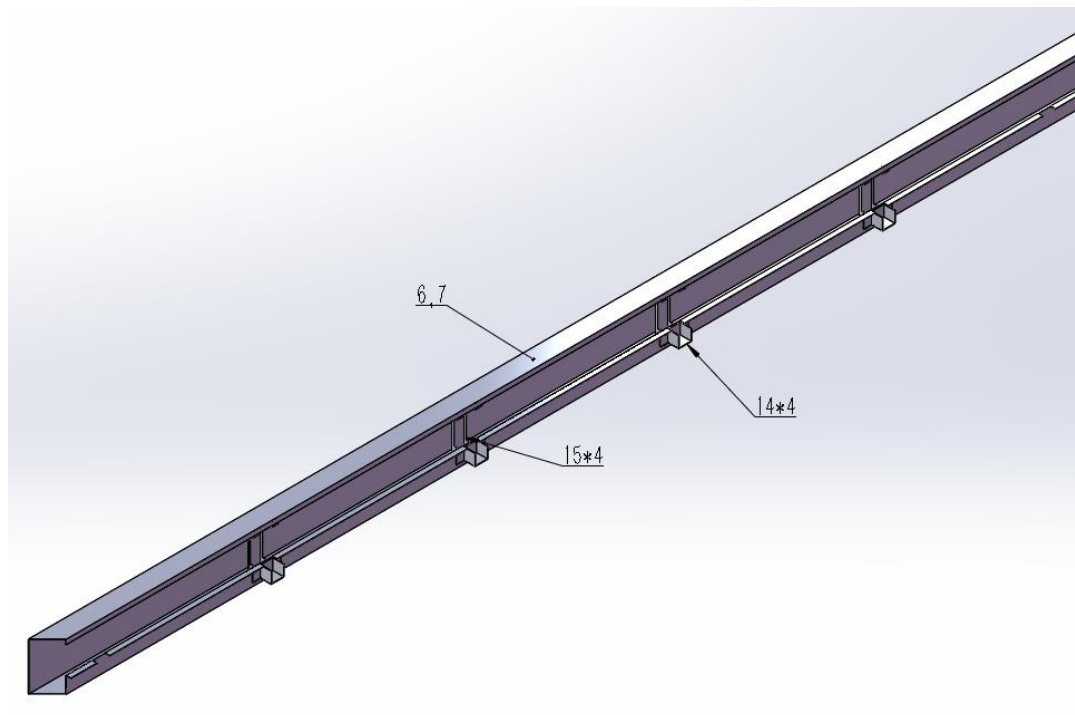


3-1\*2



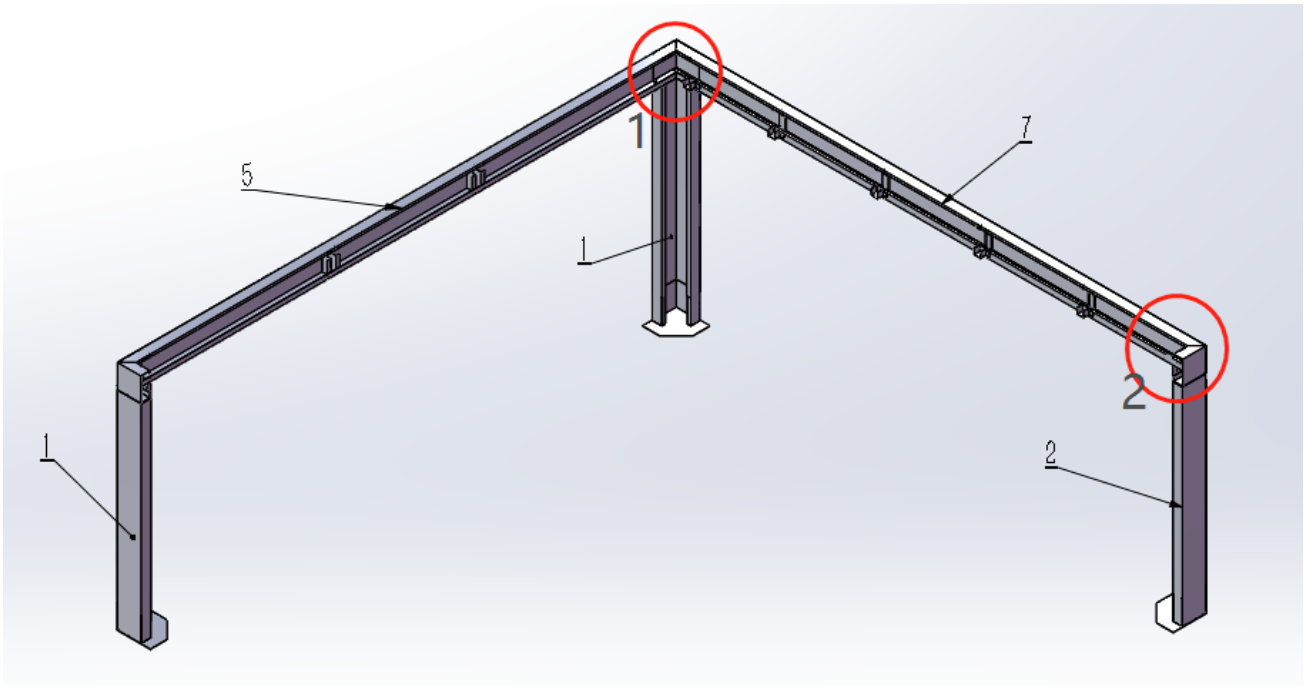
„**ACHTUNG:** bitte prüfen Sie alle Einzelteile vor der Montage. Reklamationen bzgl. defekter Teile, Kratzer usw. können wir nach Montage nicht mehr anerkennen. Bitte reklamieren Sie an [verkauf@abson.biz](mailto:verkauf@abson.biz)“

## SCHRITT 4



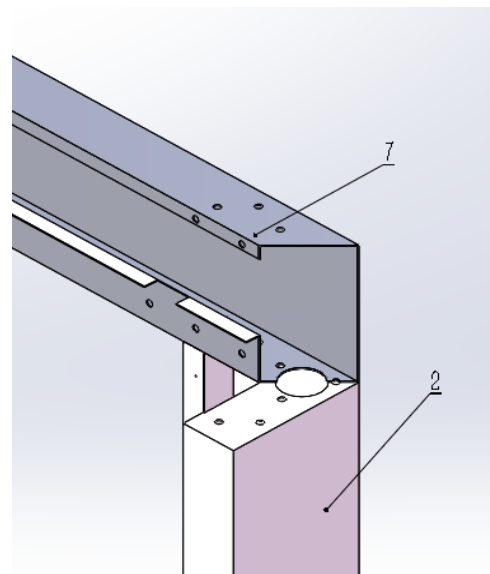
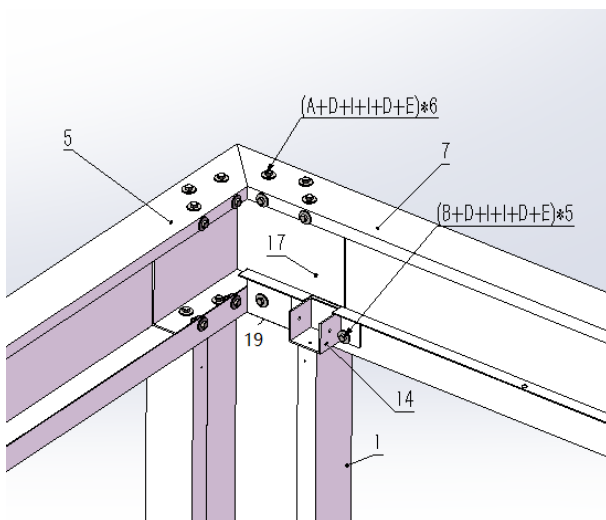
„**ACHTUNG:** bitte prüfen Sie alle Einzelteile vor der Montage. Reklamationen bzgl. defekter Teile, Kratzer usw. können wir nach Montage nicht mehr anerkennen. Bitte reklamieren Sie an [verkauf@abson.biz](mailto:verkauf@abson.biz)“

## SCHRITT 5



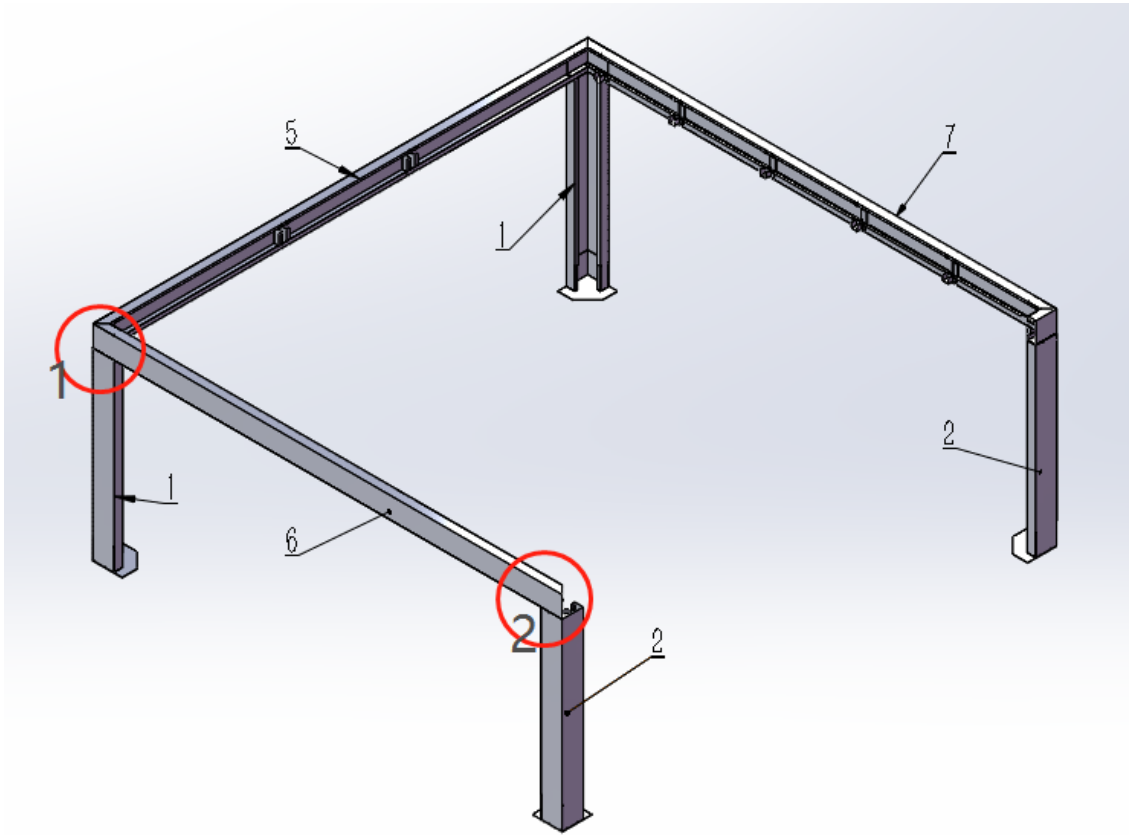
5-1\*1

5-2\*1



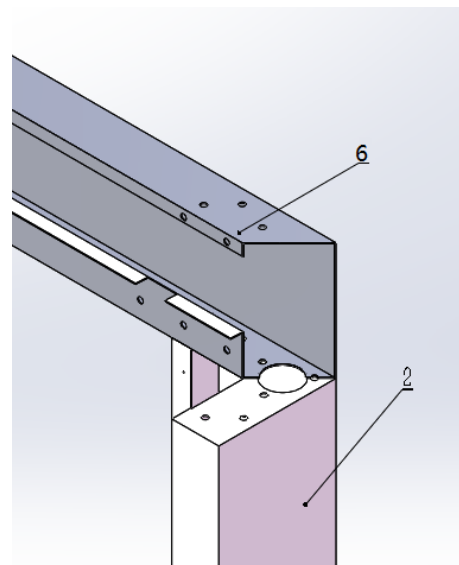
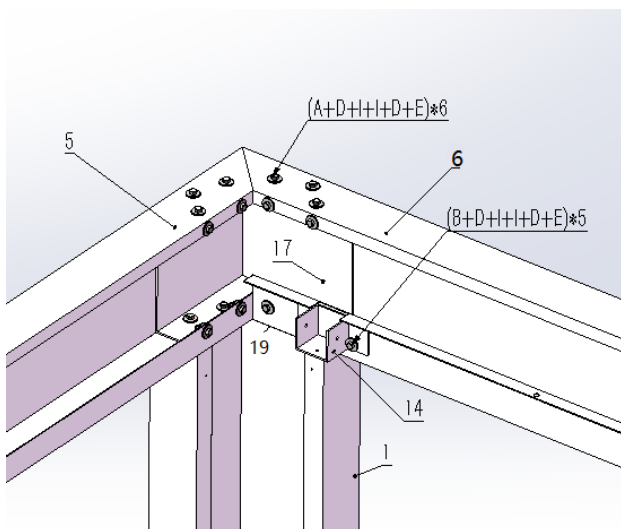
„**ACHTUNG:** bitte prüfen Sie alle Einzelteile vor der Montage. Reklamationen bzgl. defekter Teile, Kratzer usw. können wir nach Montage nicht mehr anerkennen. Bitte reklamieren Sie an [verkauf@abson.biz](mailto:verkauf@abson.biz)“

## SCHRITT 6



6-1\*1

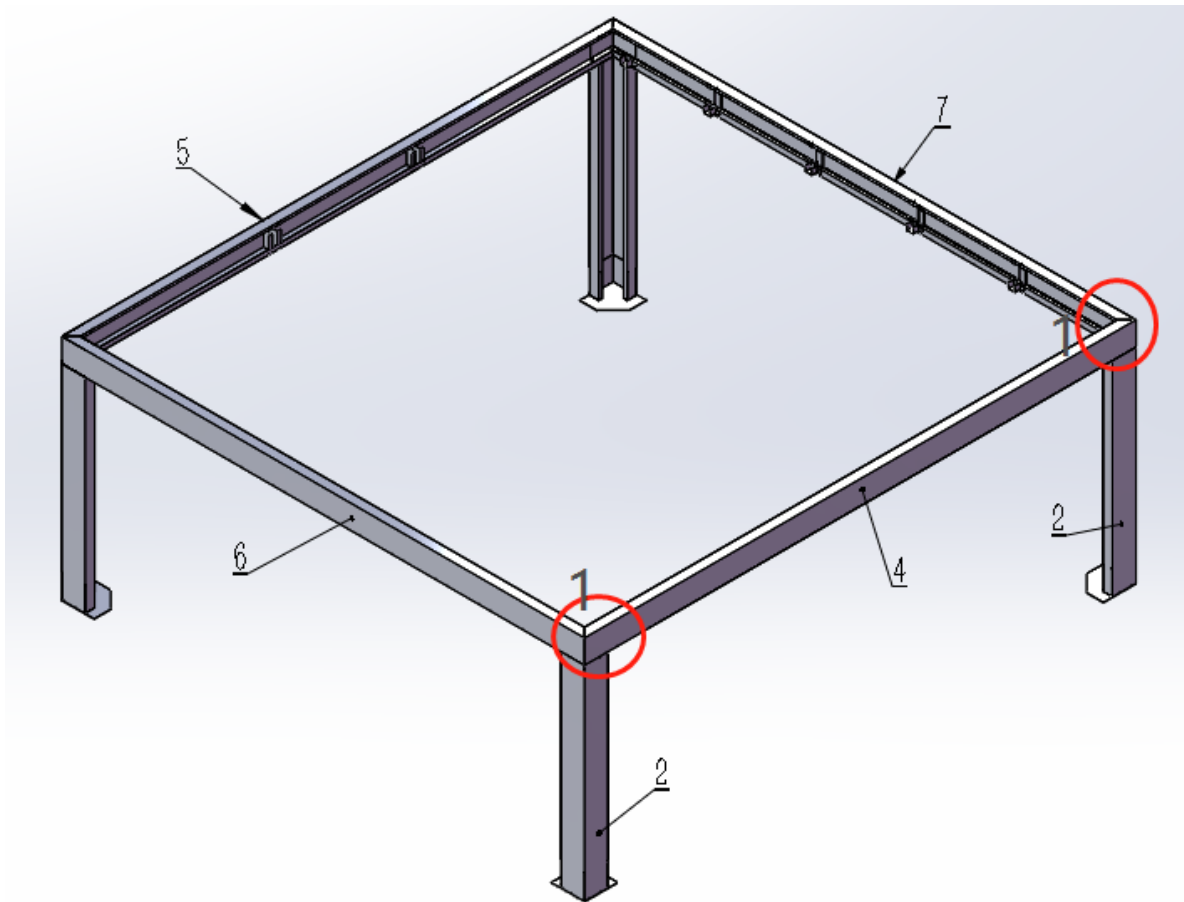
6-2\*1



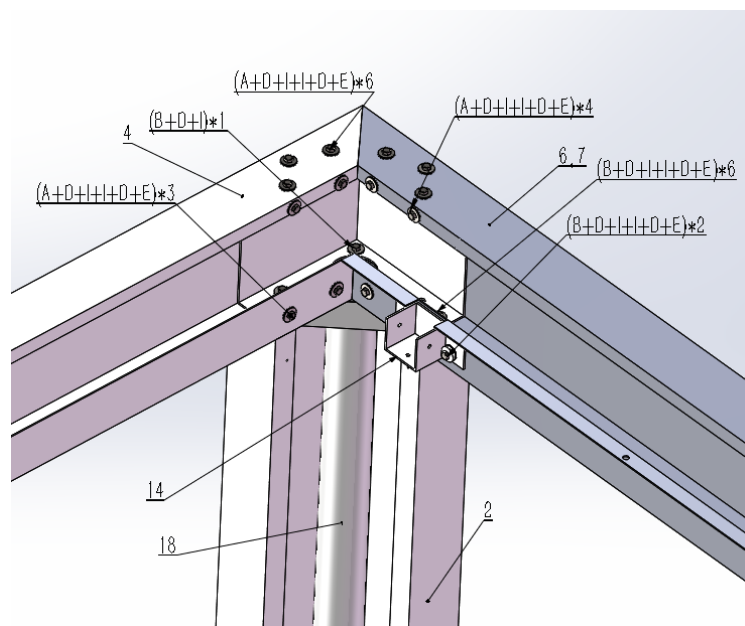
**„ACHTUNG: bitte prüfen Sie alle Einzelteile vor der Montage. Reklamationen bzgl. defekter Teile, Kratzer usw. können wir nach Montage nicht mehr anerkennen. Bitte reklamieren Sie an [verkauf@abson.biz](mailto:verkauf@abson.biz)“**



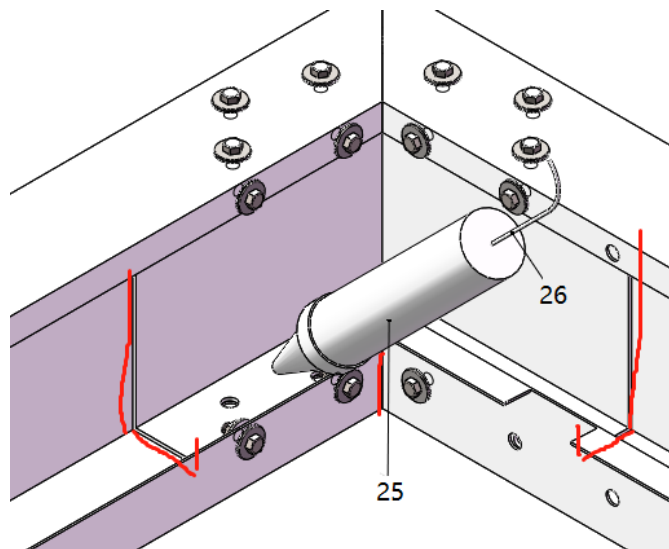
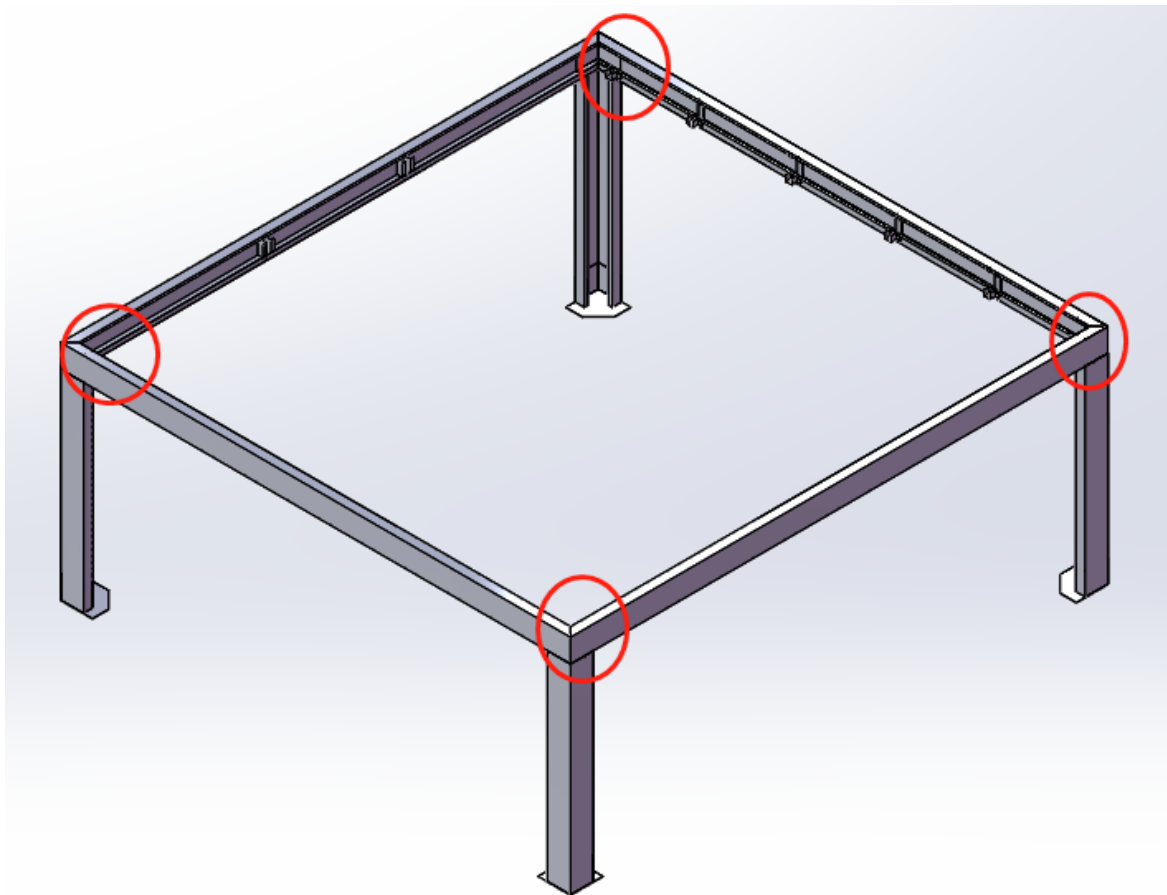
## SCHRITT 7



7-1\*2

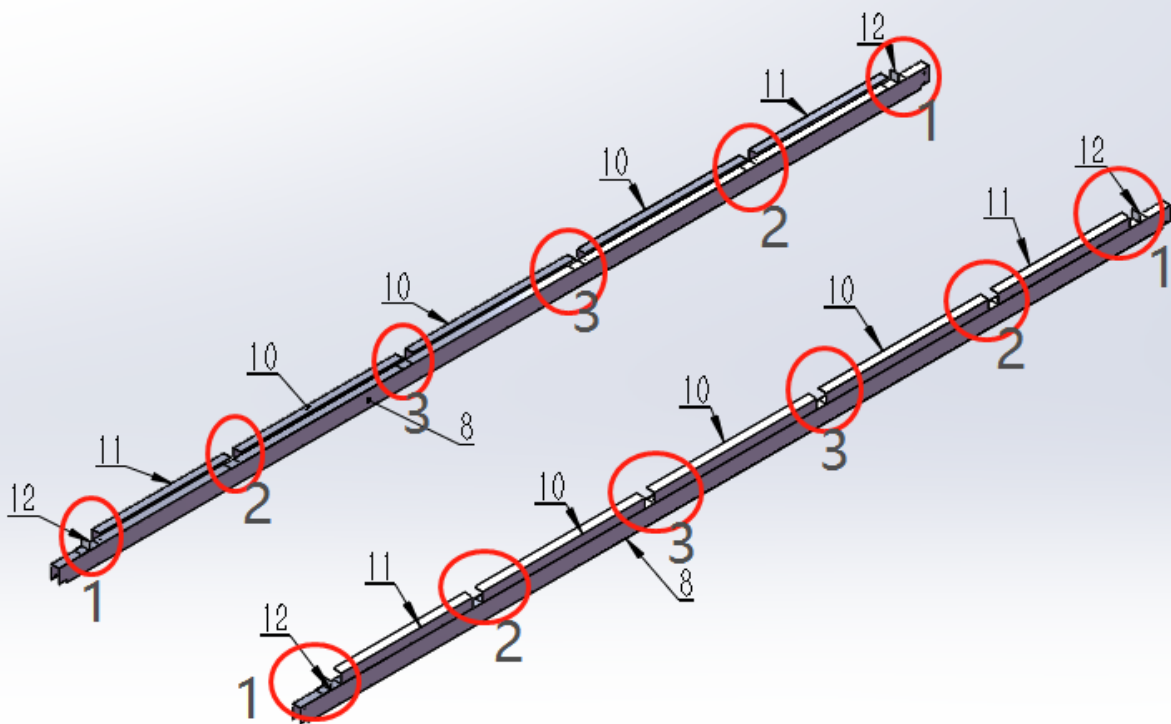


„**ACHTUNG:** bitte prüfen Sie alle Einzelteile vor der Montage. Reklamationen bzgl. defekter Teile, Kratzer usw. können wir nach Montage nicht mehr anerkennen. Bitte reklamieren Sie an [verkauf@abson.biz](mailto:verkauf@abson.biz)“

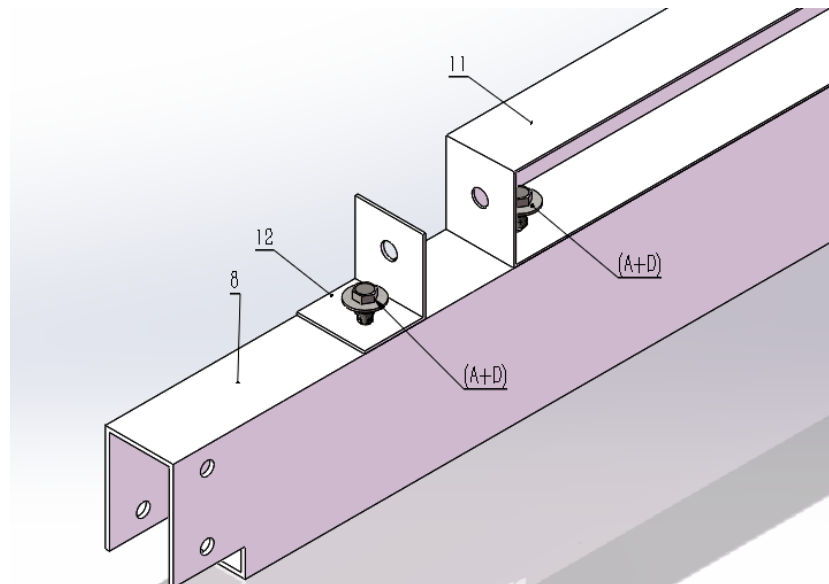


„**ACHTUNG:** bitte prüfen Sie alle Einzelteile vor der Montage. Reklamationen bzgl. defekter Teile, Kratzer usw. können wir nach Montage nicht mehr anerkennen. Bitte reklamieren Sie an [verkauf@abson.biz](mailto:verkauf@abson.biz)“

## SCHRITT 8

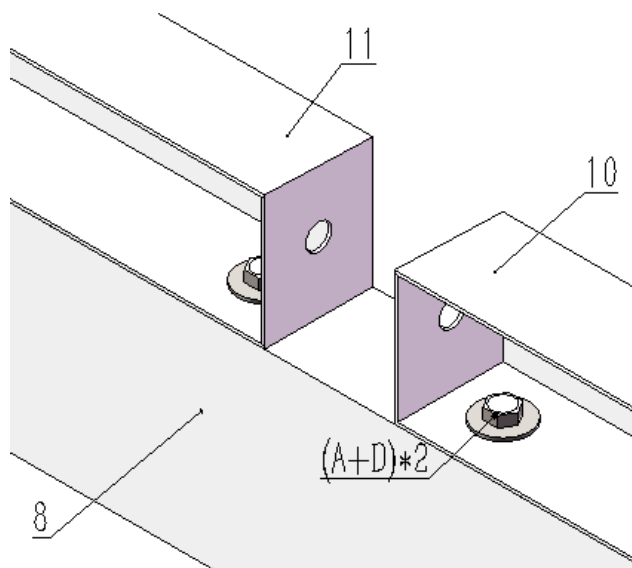


8-1\*4

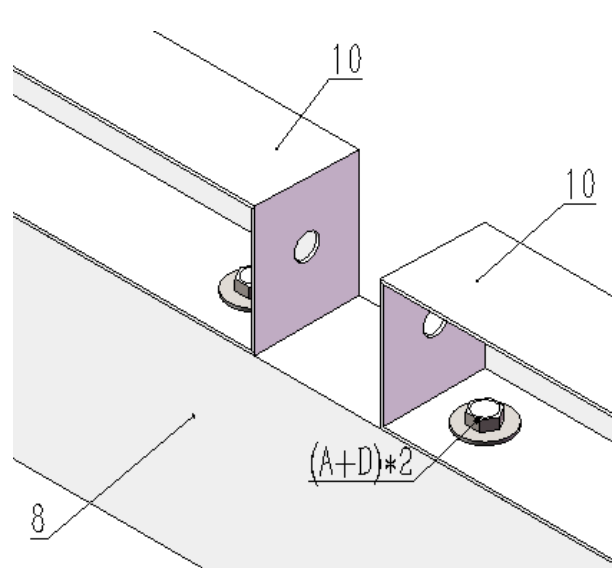


„**ACHTUNG:** bitte prüfen Sie alle Einzelteile vor der Montage. Reklamationen bzgl. defekter Teile, Kratzer usw. können wir nach Montage nicht mehr anerkennen. Bitte reklamieren Sie an [verkauf@abson.biz](mailto:verkauf@abson.biz)“

8-2\*4

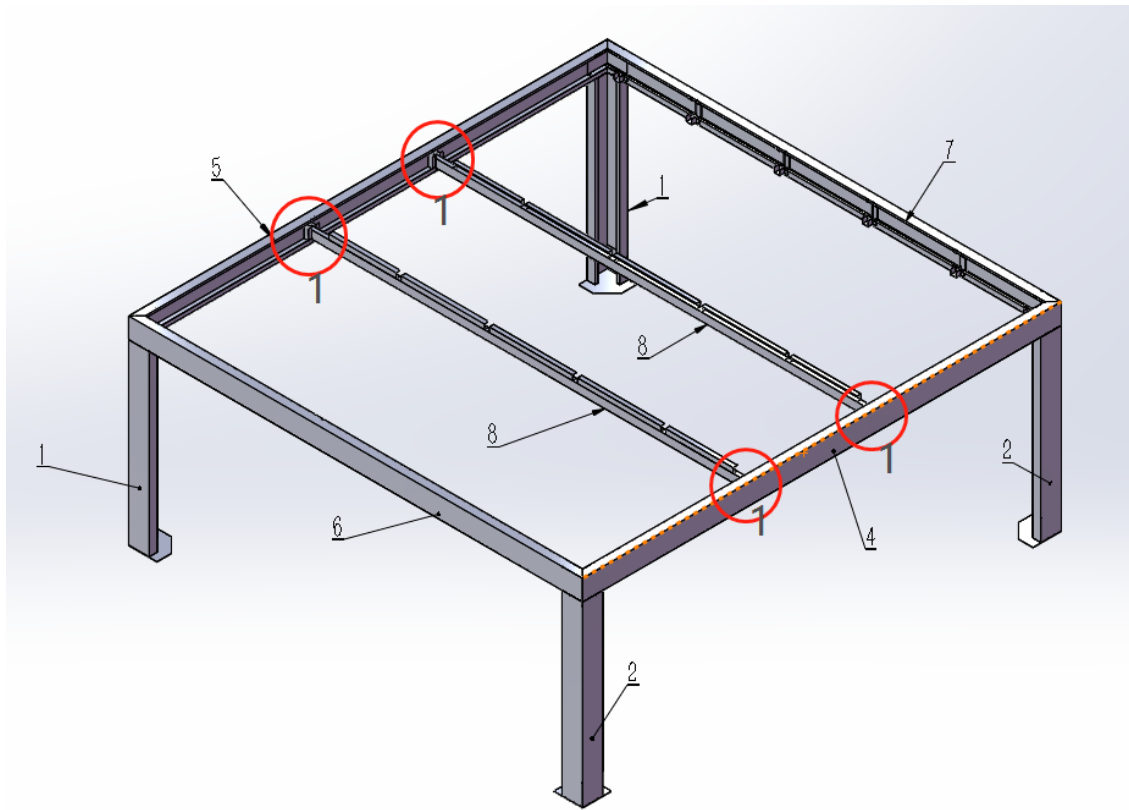


8-3\*4

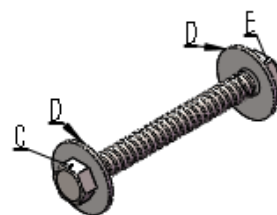
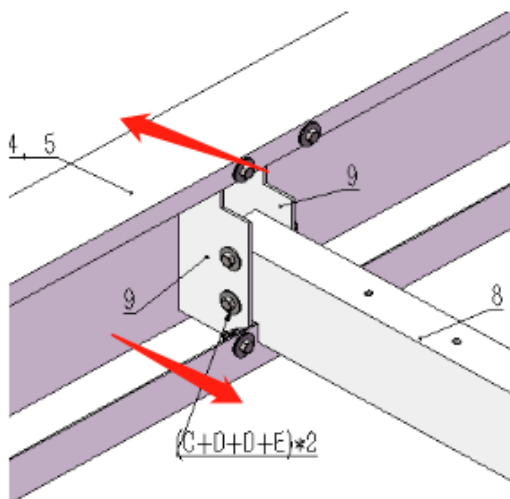


„**ACHTUNG:** bitte prüfen Sie alle Einzelteile vor der Montage. Reklamationen bzgl. defekter Teile, Kratzer usw. können wir nach Montage nicht mehr anerkennen. Bitte reklamieren Sie an [verkauf@abson.biz](mailto:verkauf@abson.biz)“

## SCHRITT 9



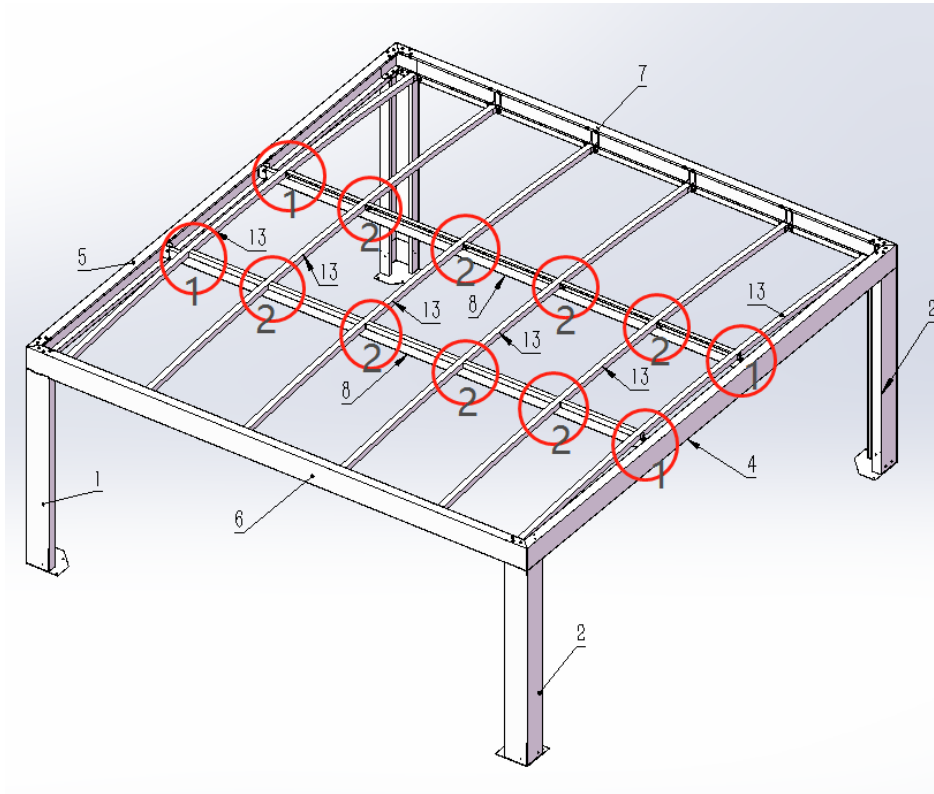
9-1\*4



Versetzte Löcher in Halterungen müssen mit Löchern im Träger (8) übereinstimmen und dies erfordert, dass die Oberseite des Endrahmens nach außen gedrückt wird. Nehmen Sie evt. einen Holzstab o.ä. und legen Sie das Ende nach innen. Den unteren Rahmen abnehmen und nach hinten drehen, bis die Löcher in der Halterung / im Balken daneben sind. Setzen Sie dann eine Schraube in das obere Loch.

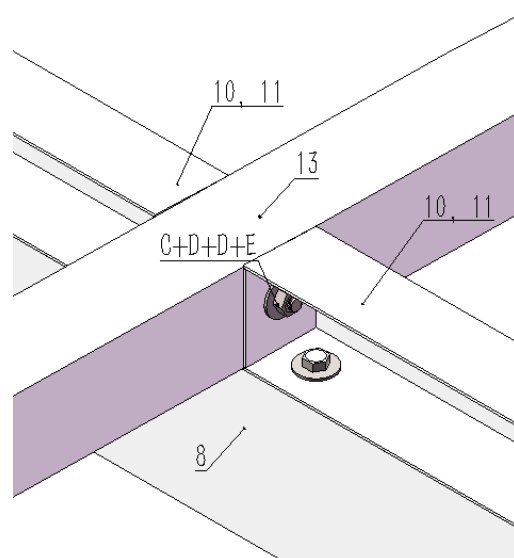
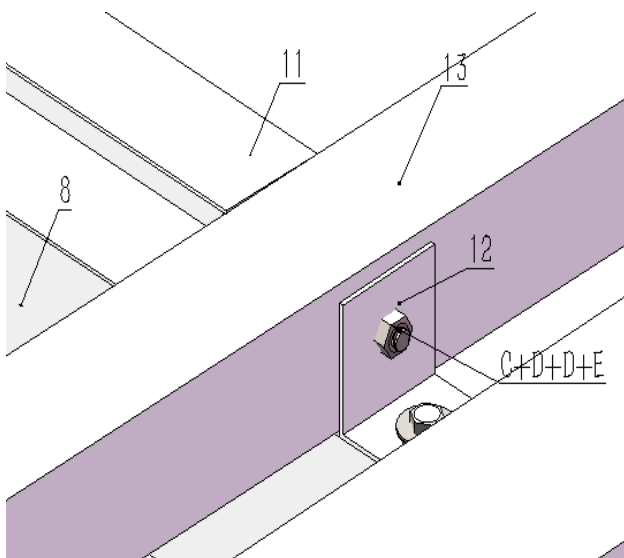
**„ACHTUNG: bitte prüfen Sie alle Einzelteile vor der Montage. Reklamationen bzgl. defekter Teile, Kratzer usw. können wir nach Montage nicht mehr anerkennen. Bitte reklamieren Sie an [verkauf@abson.biz](mailto:verkauf@abson.biz)“**

## SCHRITT 10



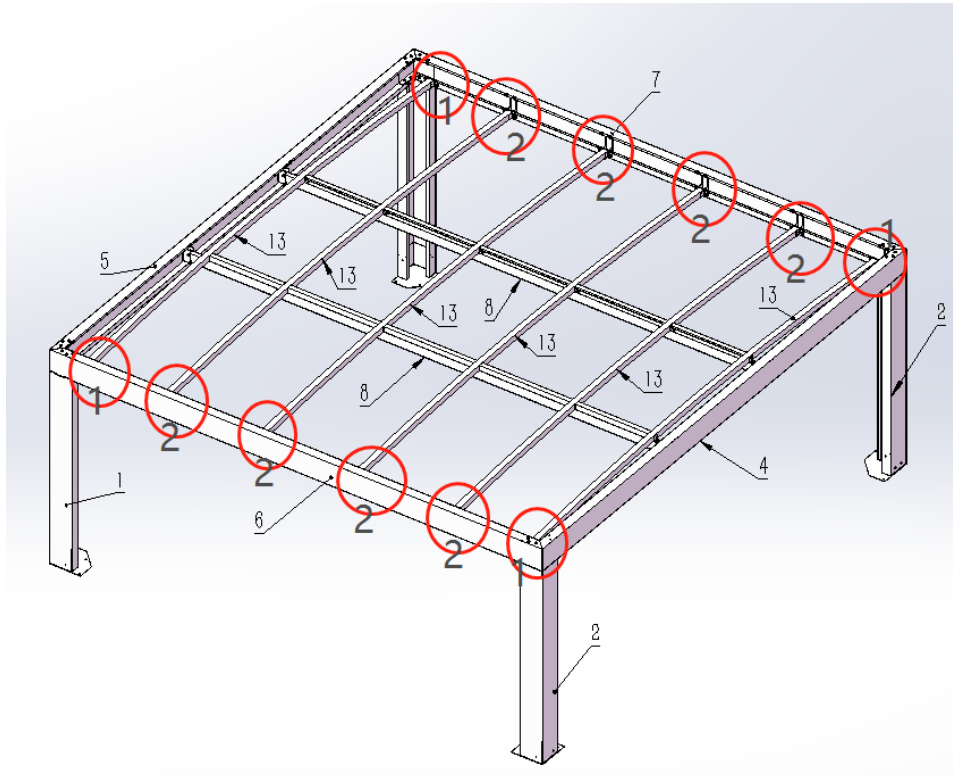
10-1\*4

10-2\*8

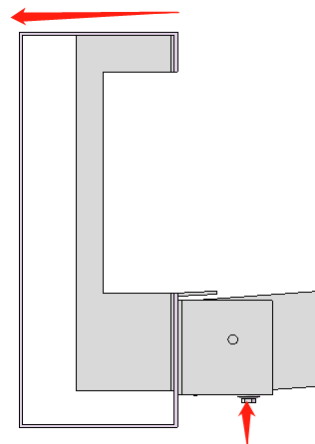
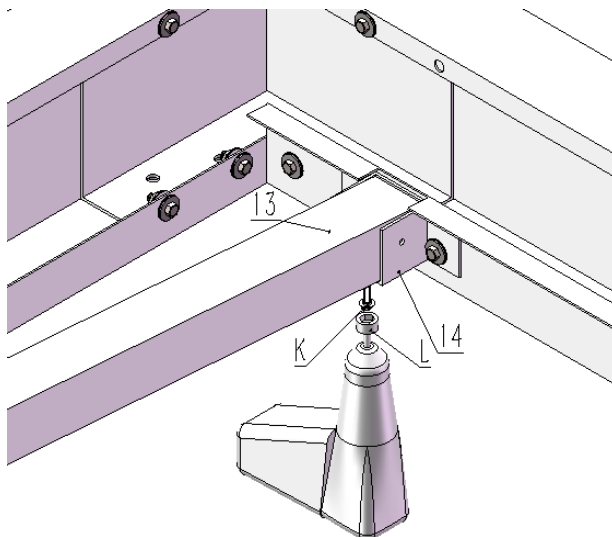


„**ACHTUNG:** bitte prüfen Sie alle Einzelteile vor der Montage. Reklamationen bzgl. defekter Teile, Kratzer usw. können wir nach Montage nicht mehr anerkennen. Bitte reklamieren Sie an [verkauf@abson.biz](mailto:verkauf@abson.biz)“

## SCHRITT 11



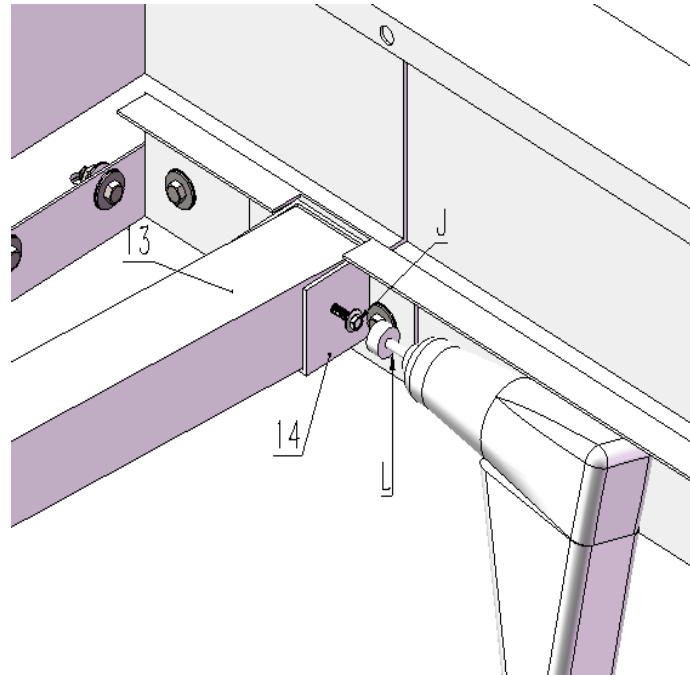
11-1\*4



Schrauben Sie zuerst die selbstschneidende Schraube (K) in den Boden der Halterung. Dadurch wird der Rahmen gerade gezogen.

Richten Sie dann alle Rahmen aus. Ziehen Sie die Schraube unten fest die Oberseite des Seitenrahmens wird nach außen gedrückt.

**„ACHTUNG: bitte prüfen Sie alle Einzelteile vor der Montage. Reklamationen bzgl. defekter Teile, Kratzer usw. können wir nach Montage nicht mehr anerkennen. Bitte reklamieren Sie an [verkauf@abson.biz](mailto:verkauf@abson.biz)“**

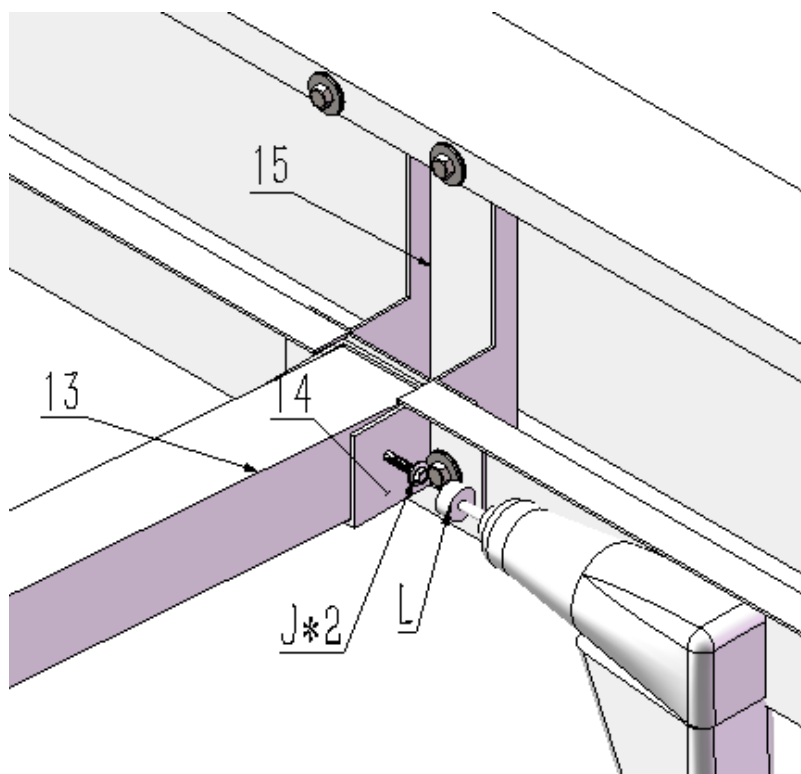
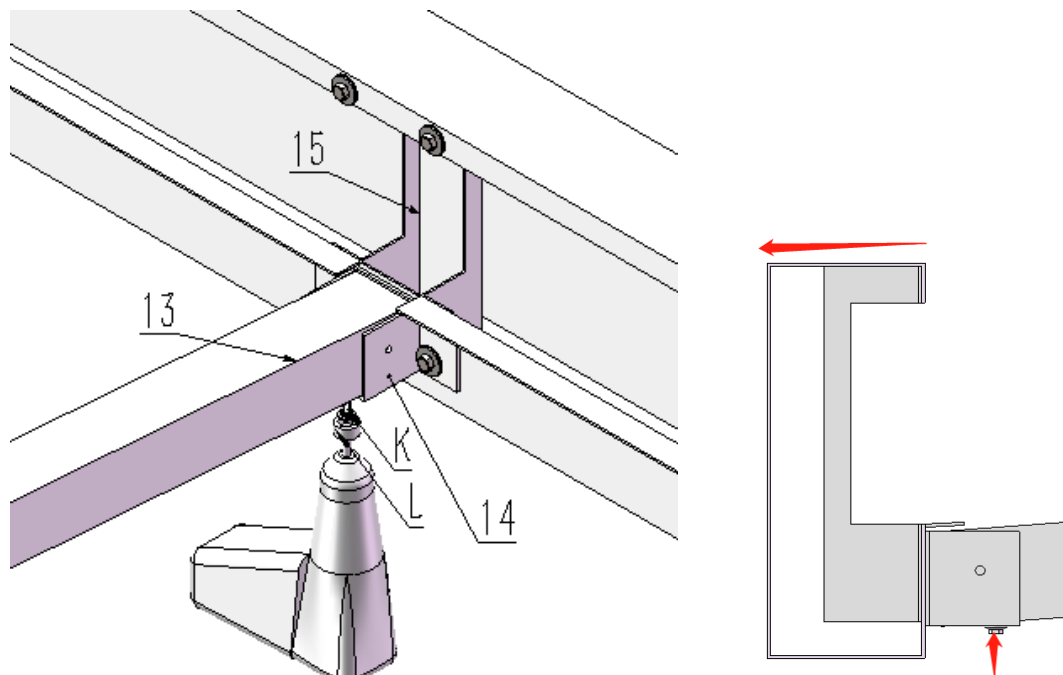


Dann die selbstschneidenden Schrauben der Halterung an den Seiten hereindrehen.  
Damit wird dann der Rahmen fixiert.

**„ACHTUNG: bitte prüfen Sie alle Einzelteile vor der Montage. Reklamationen bzgl. defekter Teile, Kratzer usw. können wir nach Montage nicht mehr anerkennen. Bitte reklamieren Sie an [verkauf@abson.biz](mailto:verkauf@abson.biz)“**

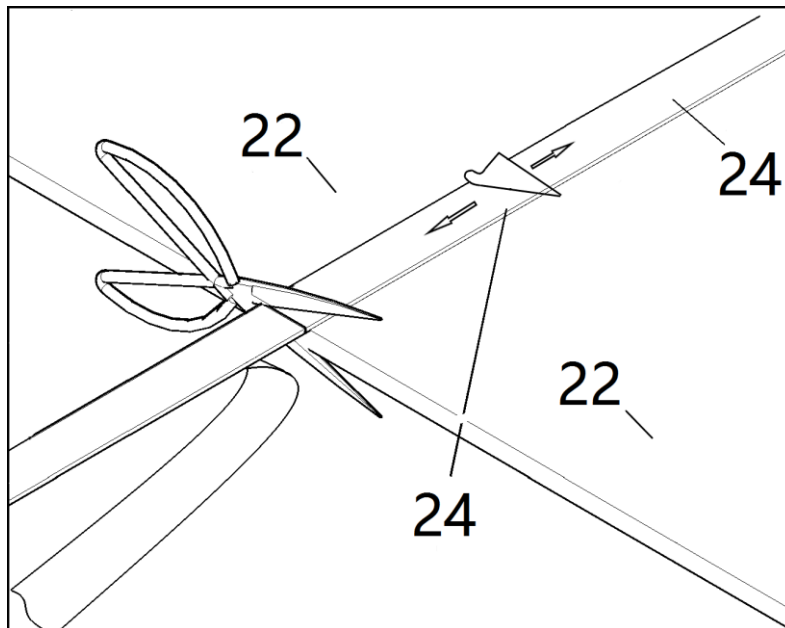


11-2\*8



„**ACHTUNG:** bitte prüfen Sie alle Einzelteile vor der Montage. Reklamationen bzgl. defekter Teile, Kratzer usw. können wir nach Montage nicht mehr anerkennen. Bitte reklamieren Sie an [verkauf@abson.biz](mailto:verkauf@abson.biz)“

## Schritt 12



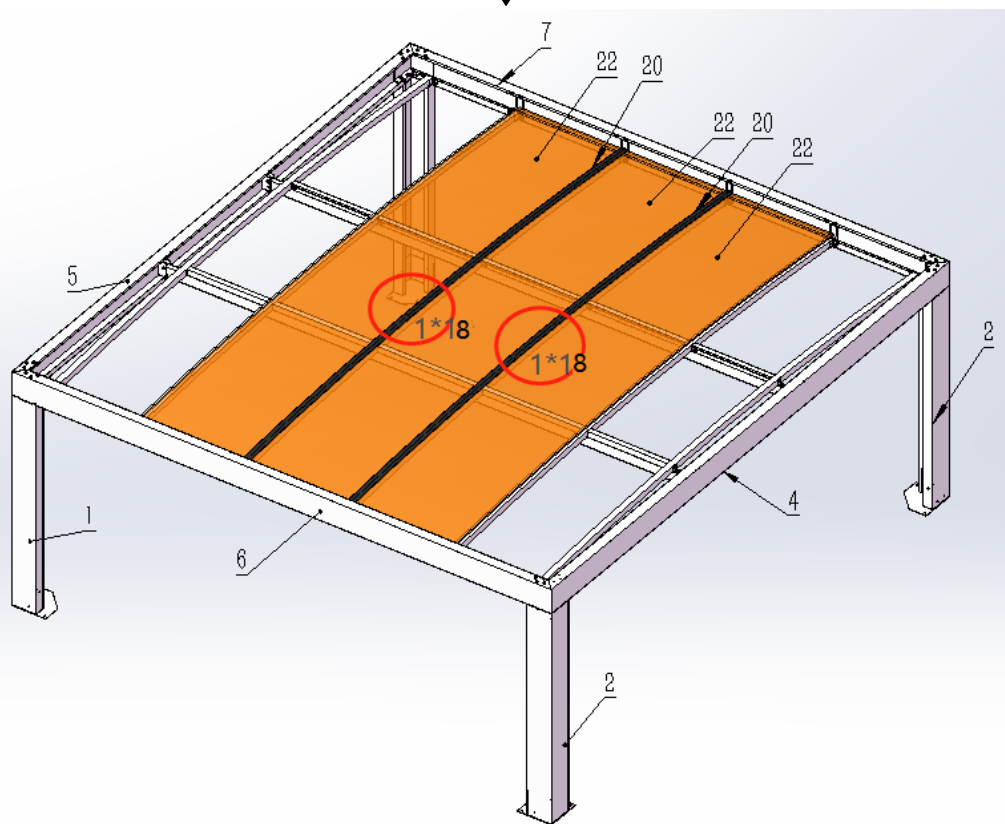
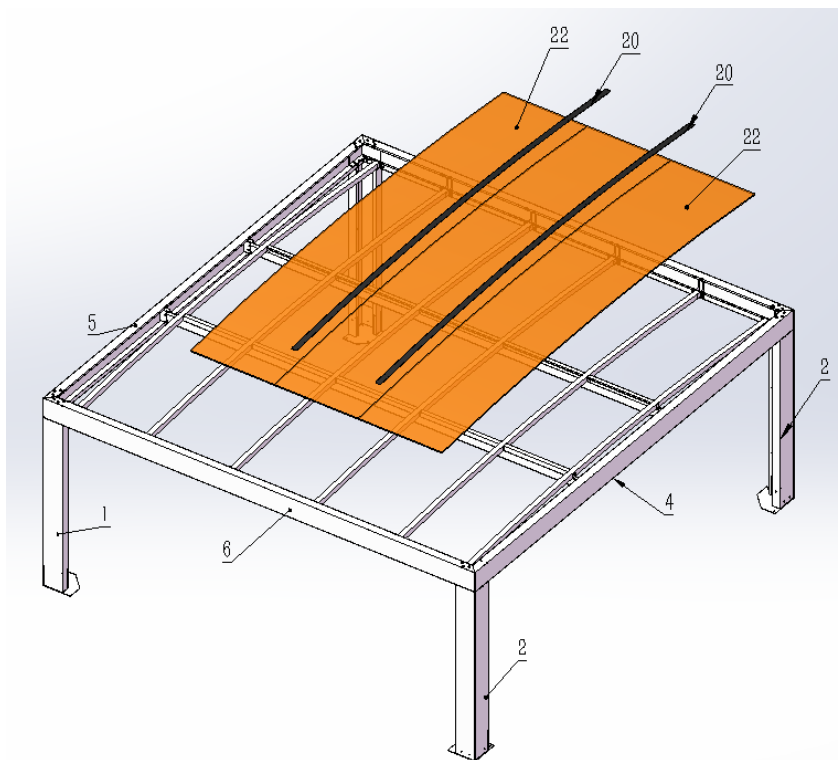
Denken Sie daran, das mitgelieferte Butylband (24) über die Fugen der Dachbahnen zu montieren.

Der Kleber auf dem Butylband sollte nach unten zur Dachoberseite zeigen.

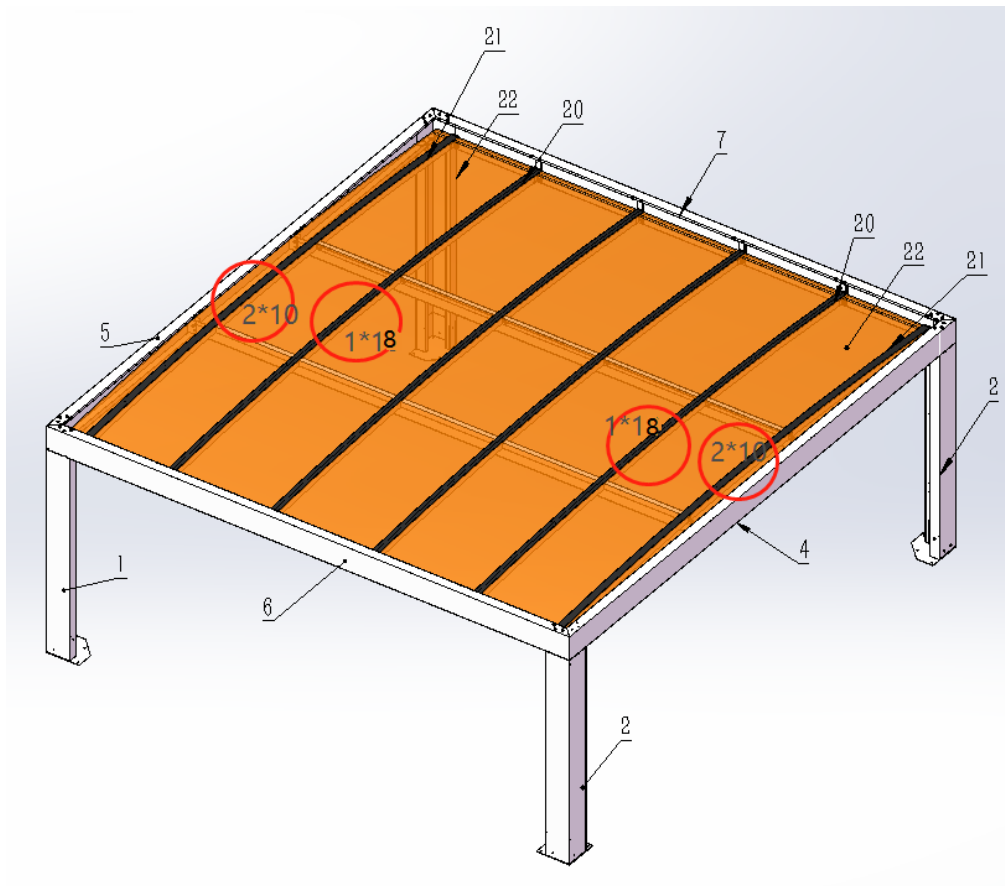
Das Butylband verhindert das Eindringen von Wasser durch die Fugen der Dachbahnen und dichtet dort ab, wo die Schrauben befestigt sind.

**HINWEIS:** Bitte beachten Sie, dass die Dachpaneele auf beiden Seiten mit einer Folie geschützt sind. Die Seite mit Folie mit Text sollte nach oben zeigen, da diese UV-behandelt ist. Die Dachplatten müssen so aufgelegt werden, dass der Text auf der Folie von derselben Seite gelesen werden kann.

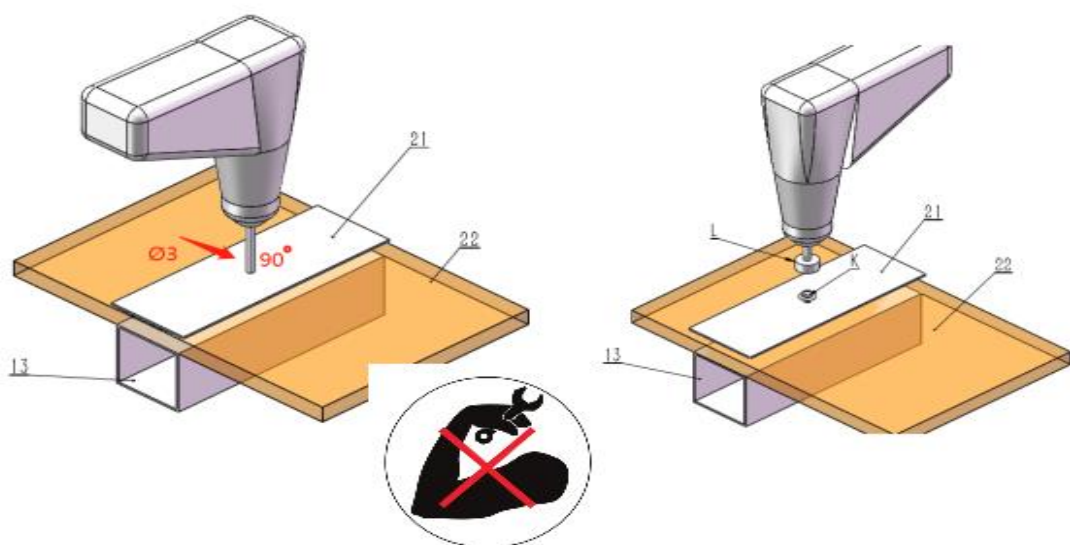
**„ACHTUNG:** bitte prüfen Sie alle Einzelteile vor der Montage. Reklamationen bzgl. defekter Teile, Kratzer usw. können wir nach Montage nicht mehr anerkennen. Bitte reklamieren Sie an [verkauf@abson.biz](mailto:verkauf@abson.biz)“



„**ACHTUNG:** bitte prüfen Sie alle Einzelteile vor der Montage. Reklamationen bzgl. defekter Teile, Kratzer usw. können wir nach Montage nicht mehr anerkennen. Bitte reklamieren Sie an [verkauf@abson.biz](mailto:verkauf@abson.biz)“

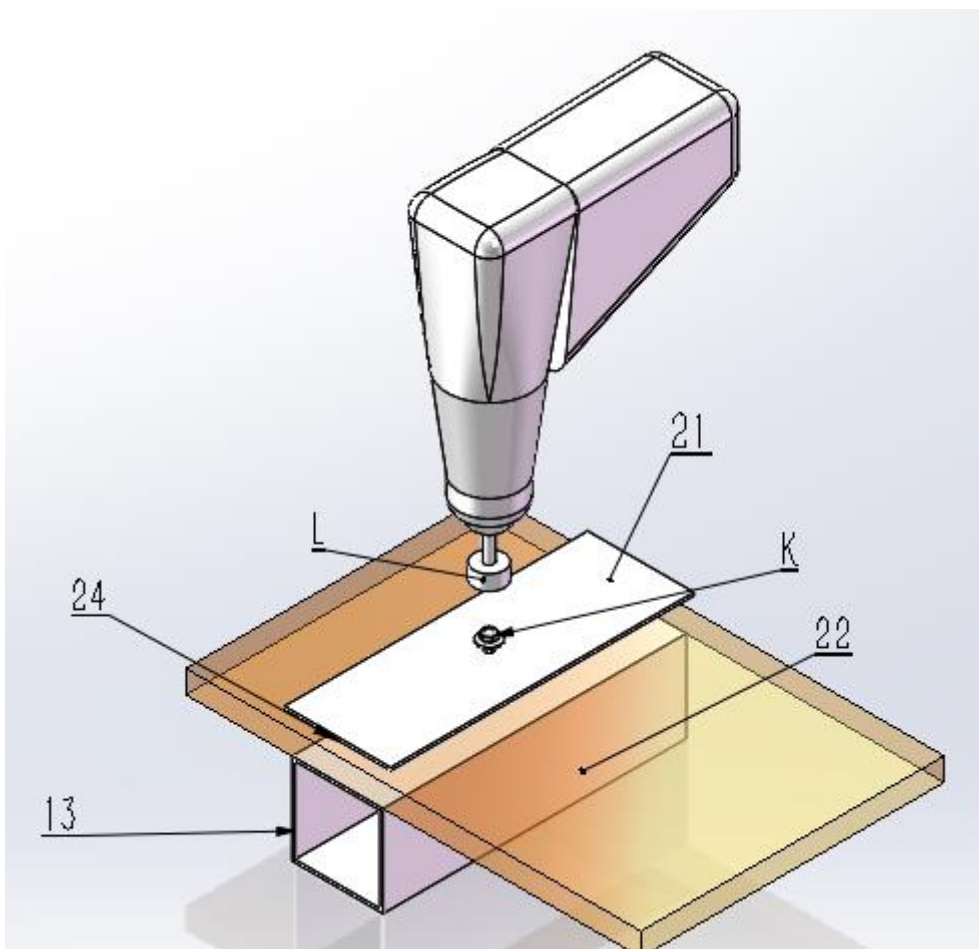
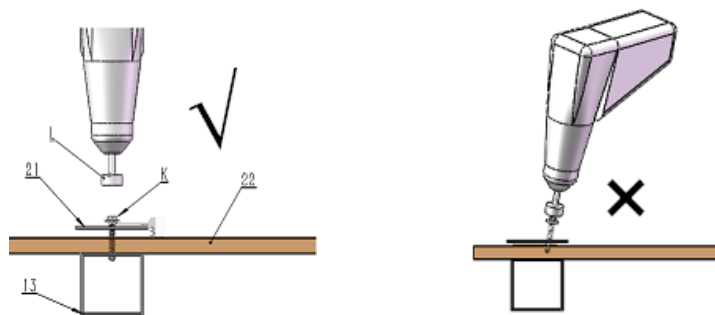


12-2\*10\*2



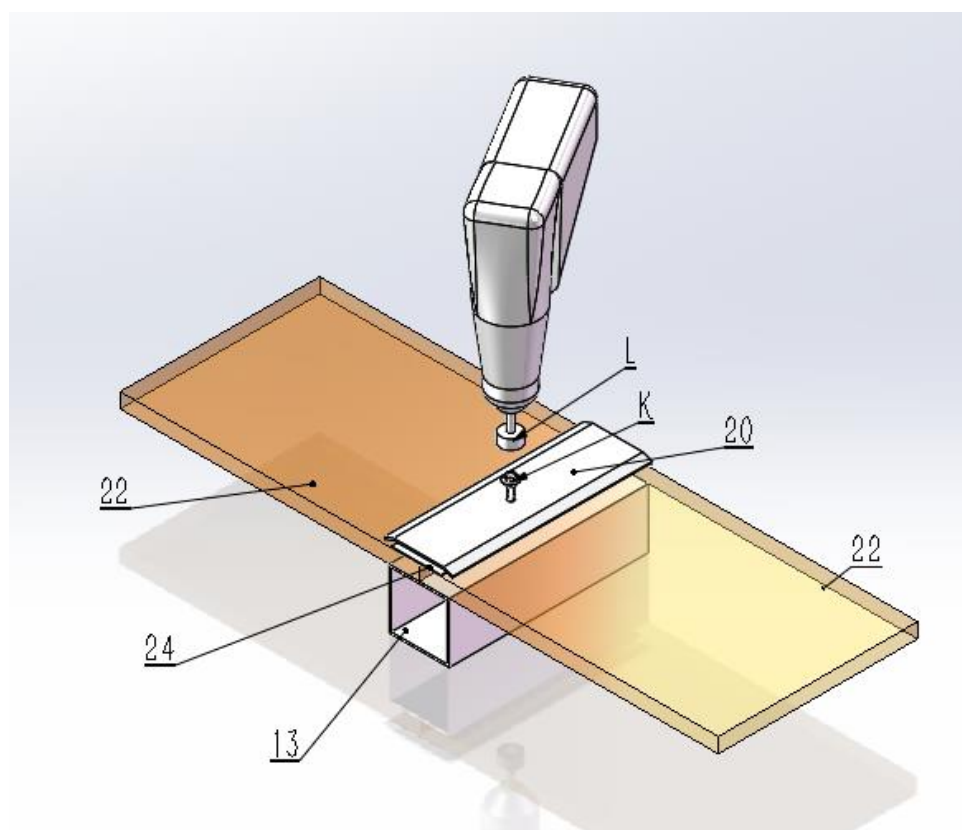
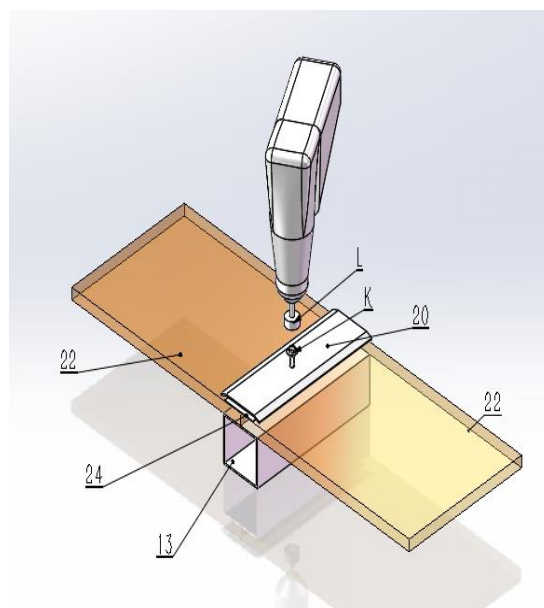
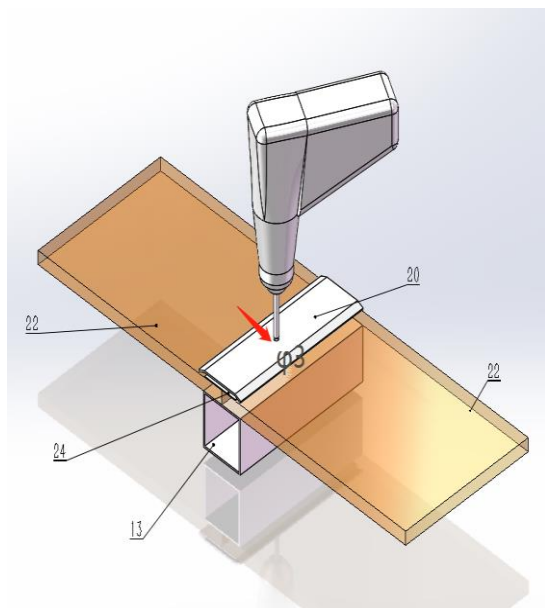
„**ACHTUNG:** bitte prüfen Sie alle Einzelteile vor der Montage. Reklamationen bzgl. defekter Teile, Kratzer usw. können wir nach Montage nicht mehr anerkennen. Bitte reklamieren Sie an [verkauf@abson.biz](mailto:verkauf@abson.biz)“

abson 



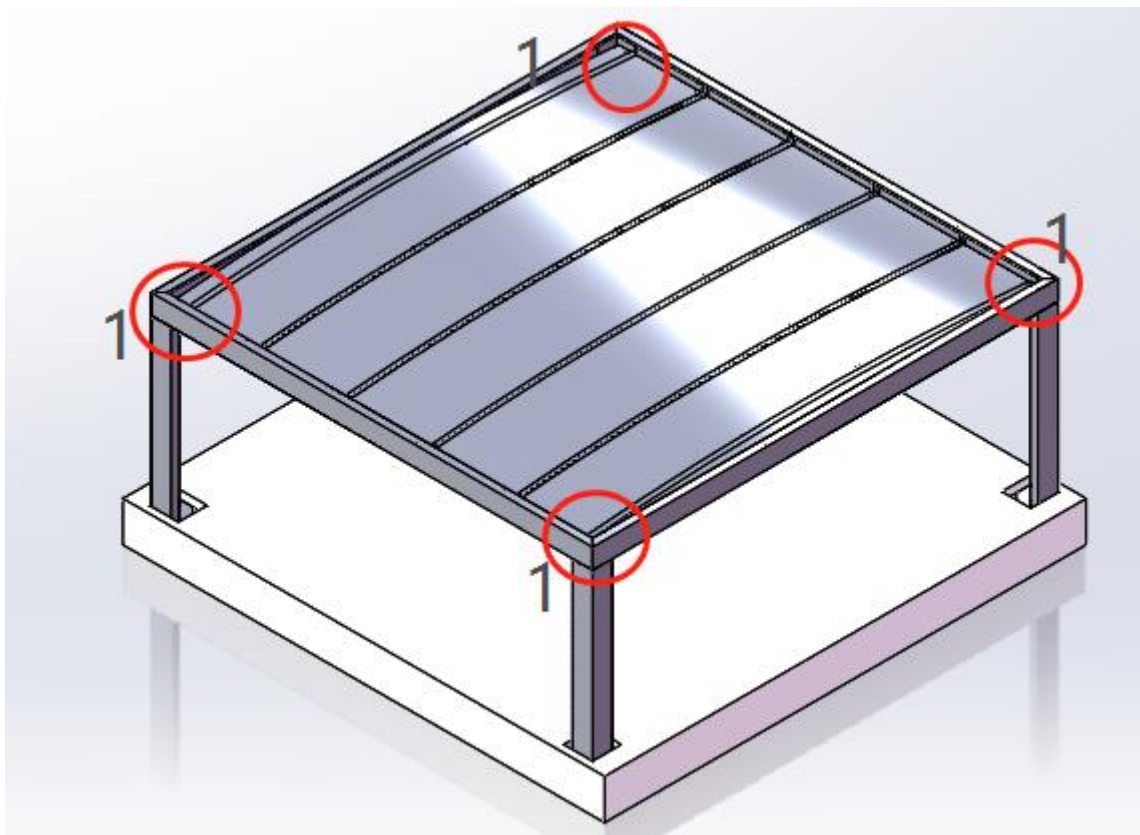
„**ACHTUNG:** bitte prüfen Sie alle Einzelteile vor der Montage. Reklamationen bzgl. defekter Teile, Kratzer usw. können wir nach Montage nicht mehr anerkennen. Bitte reklamieren Sie an [verkauf@abson.biz](mailto:verkauf@abson.biz)“

# 12-1\*18\*4

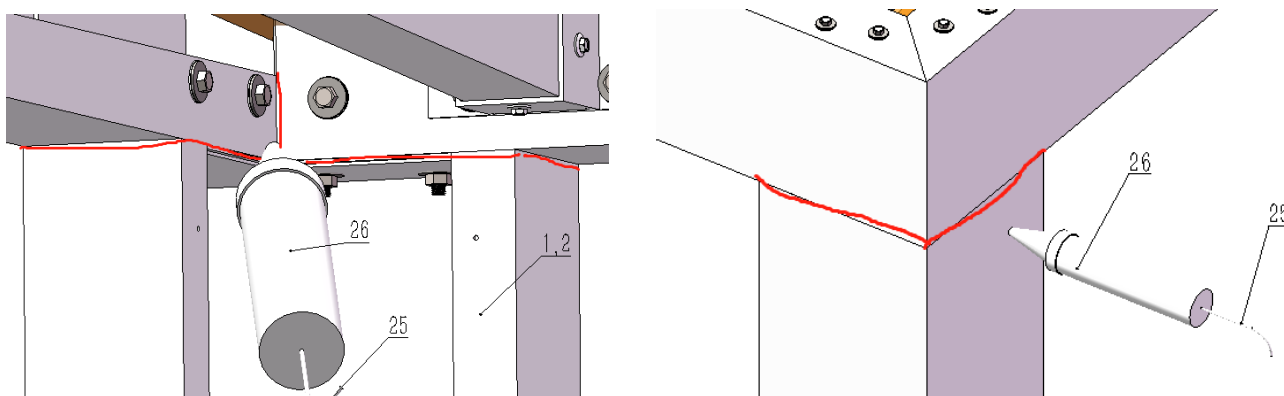


**„ACHTUNG: bitte prüfen Sie alle Einzelteile vor der Montage. Reklamationen bzgl. defekter Teile, Kratzer usw. können wir nach Montage nicht mehr anerkennen. Bitte reklamieren Sie an [verkauf@abson.biz](mailto:verkauf@abson.biz)“**

## SCHRITT 13



13-1\*4



Verwenden Sie evt. Silikon zum Abdichten der Ecken oben an den Beinen

„**ACHTUNG:** bitte prüfen Sie alle Einzelteile vor der Montage. Reklamationen bzgl. defekter Teile, Kratzer usw. können wir nach Montage nicht mehr anerkennen. Bitte reklamieren Sie an [verkauf@abson.biz](mailto:verkauf@abson.biz)“