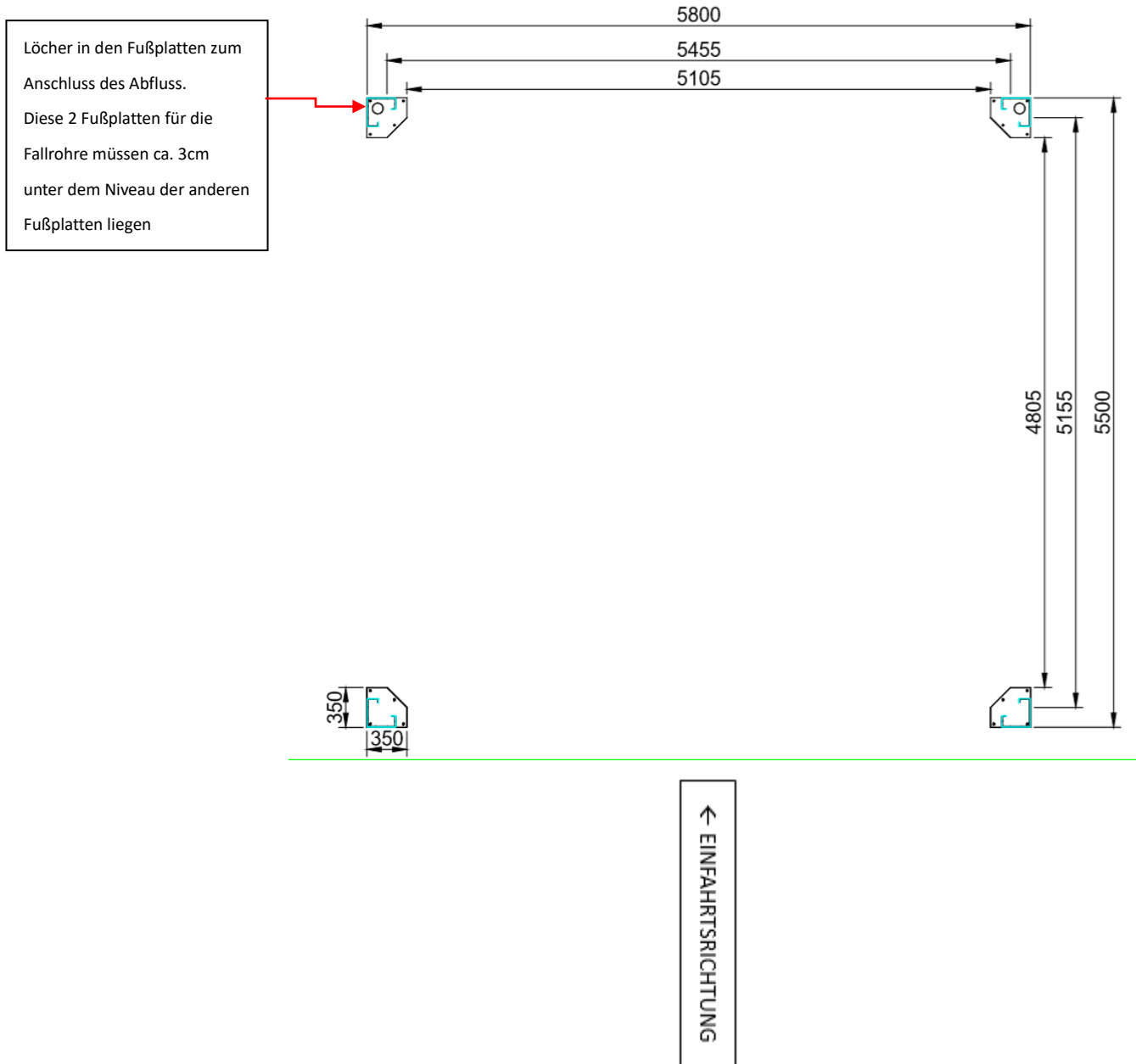


# CUBUS Doppel Carport

## Fundament Übersicht für CUBUS Doppel Carport



Das Fundament (minimum 50 x 50 cm Oberfläche ) giessen, damit die Beine des Carports auf einem vernünftigen Areal befestigt werden können. Das Fundament muss bis in frostfreie Tiefe gegossen werden (min. 90cm).

Das Fundament muss eine Neigung von 3-4 cm in die Richtung haben, die für die Montage der Ablaufrohre bestimmt ist. Die Ablaufrohre müssen an dem Ende liegen, wo der Carport 3-4cm tiefer liegt als das andere Ende, weil der Dachrahmen eine eingebaute Dachrinne hat und eine Neigung gegen das Ablaufrohr haben muss.

**„ACHTUNG: bitte prüfen Sie alle Einzelteile vor der Montage. Reklamationen bzgl. defekter Teile, Kratzer usw. können wir nach Montage nicht mehr anerkennen. Bitte reklamieren Sie an [verkauf@abson.biz](mailto:verkauf@abson.biz)“**

**HINWEIS:** Der CUBUS Doppelcarport ist 2,7 mtr. Hoch. Daher wird empfohlen, die Fundamente 30 cm unter die fertige Pflasteroberfläche zu versenken, damit die fertige Höhe 2,4 m beträgt. Dann passen alle Zubehörteile wie Wände und Geräteschuppen zum Carport. Die zusätzlichen 30 cm bedeuten auch, dass der Carport über die Länge / Breite des Carports bis zu 30 cm Gefälle aufnehmen kann, da einige Einfahrten einen kleinen Neigung haben, um Oberflächenwasser abzuleiten.

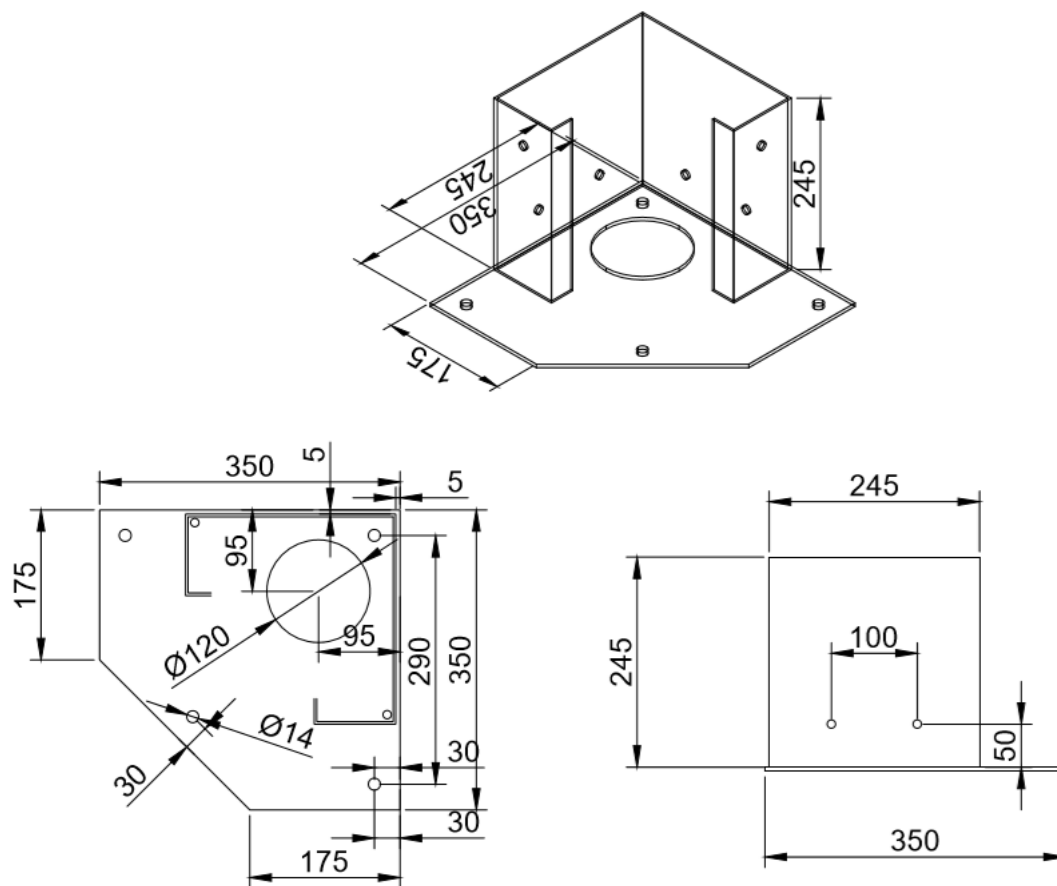
Der Carport muss mit passenden Expansionsbolzen befestigt werden. Verwenden Sie min. 100mm lange Expansionsbolzen. Es ist immer die Verantwortung des Kunden, dass die Beine des Carportes sicher zum Fundament befestigt sind. Nehmen Sie ein diagonales Kreuzmass zwischen den Fussplatten, damit die Positionierung des Carportes korrekt ist.

Wenn Sie ein Fundament gießen, ist es wichtig, den Zement aushärten zu lassen, was normalerweise 5-6 Tage dauert, bevor Sie den Carport aufbauen. Der Zement ist erst nach ca. 28 Tage, warum Sie mit dem Anziehen von Dehnschrauben warten müssen, bis die Aushärtungszeit vorbei ist. **Befolgen Sie die Anweisungen des Zementlieferanten.**

Es ist möglich die Ablaufrohre vom Carport und Gartenschuppen durch die Bodenplatte an die Fundamente anzukuppeln. Die Ablaufrohre haben einen Durchmesser von Ø 75mm. Siehe unten die Zeichnung von Fussplatten mit Durchlauf zum Abfluss /Regenwasserbrunnen.

Als alternative Lösung kann man die Ablaufrohre mit einem Flexschlauch oder Bogen aus dem Bein heraus führen und auf der Fläche frei entwässern. Der Flexschlauch muss einen inneren Durchmesser von Ø75 mm haben, damit man ihn an den Ablaufrohre koppeln kann. Dies ist die einfache Lösung weil man keine Ablaufrohre in die Fundamente verlegen muss, und diese Lösung wird oft gewählt, wenn die Fussplatten auf fertiges Terrain montiert werden.

**„ACHTUNG: bitte prüfen Sie alle Einzelteile vor der Montage. Reklamationen bzgl. defekter Teile, Kratzer usw. können wir nach Montage nicht mehr anerkennen. Bitte reklamieren Sie an [verkauf@abson.biz](mailto:verkauf@abson.biz)“**



CUBUS Fussplatte mit Massangaben

„**ACHTUNG:** bitte prüfen Sie alle Einzelteile vor der Montage. Reklamationen bzgl. defekter Teile, Kratzer usw. können wir nach Montage nicht mehr anerkennen. Bitte reklamieren Sie an [verkauf@abson.biz](mailto:verkauf@abson.biz)“