

# 200 x 150 x 45 cm\*

## 78,7" x 59,1" x 17,7"

### AUTOFORTE 1504-3



**5** Años Garantía  
Years Guarantee  
Jahre Garantie  
Ans Garantie  
**SIMONRACK**



\*MEDIDAS EN USO • USED MEASUREMENTS  
MASSNAHMEN IM EINSATZ • MESURES EN EMPLOI:  
2485 x 1510 x 460 mm (97.83" x 59.45" x 18.11")

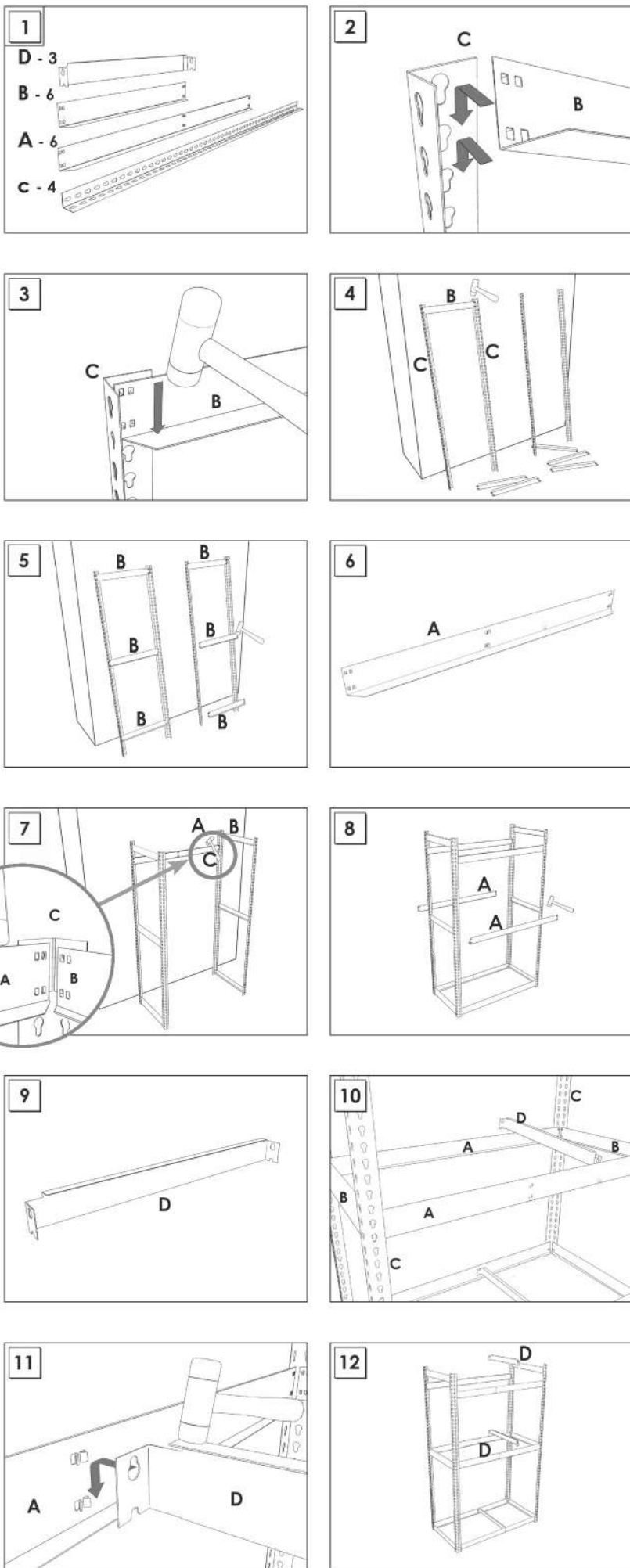


ESTANTERIAS SIMON S.L. B.50.556.463  
PG. ALFAMEN C/POLIGONO C, N°3  
ALFAMEN (ZARAGOZA)

**Simon Rack**  
SINCE 1964 - MANUFACTURER  
[www.simonrack.com](http://www.simonrack.com)



INSTRUCCIONES  
INSTRUCTIONS  
ANLEITUNGS  
INSTRUCTIONS



[www.instructionsrack.com/autoforte](http://www.instructionsrack.com/autoforte)

[www.simonrack.com](http://www.simonrack.com) • [www.simonrack.com](http://www.simonrack.com) • [www.simonrack.com](http://www.simonrack.com) • [www.simonrack.com](http://www.simonrack.com)

SIMONCLASSIC	SIMONCLICK	SIMONTALLER	SIMONAUTO
<ul style="list-style-type: none"> <li>✓</li> <li>150 kg</li> <li>350 lb</li> </ul>	<ul style="list-style-type: none"> <li>✗</li> <li>400 kg</li> <li>900 lb</li> </ul>	<ul style="list-style-type: none"> <li>✗</li> <li>700 kg</li> <li>1550 lb</li> </ul>	<ul style="list-style-type: none"> <li>✗</li> <li>300 kg</li> <li>660 lb</li> </ul>
SIMONWORK	SIMONLOCKER	SIMONOFFICE	SIMONHOME
<ul style="list-style-type: none"> <li>✗</li> <li>✓</li> <li>800 kg</li> <li>1800 lb</li> </ul>	<ul style="list-style-type: none"> <li>✗</li> <li>✗</li> </ul>	<ul style="list-style-type: none"> <li>✗</li> <li>275 kg</li> <li>600 lb</li> </ul>	<ul style="list-style-type: none"> <li>✗</li> <li>✓</li> <li>150 kg</li> <li>350 lb</li> </ul>
SIMONGARDEN	SIMONTITÁN	SIMONINOX	SIMONINDUSTRIAL
<ul style="list-style-type: none"> <li>✗</li> <li>✓</li> <li>600 kg</li> <li>1350 lb</li> </ul>	<ul style="list-style-type: none"> <li>✗</li> <li>900 kg</li> <li>1900 lb</li> </ul>	<ul style="list-style-type: none"> <li>✗</li> </ul>	<ul style="list-style-type: none"> <li>SIMONPALET</li> <li>4500 kg</li> <li>9950 lb</li> <li>SIMONLEVER</li> </ul>

ALTILLOS Y PASILLOS  
ELEVADORES • PLATAFORMAS  
Y MEZZANINES •  
LAGERBUHNIEN • PLATES-  
FORMES ET MEZZANINES



\* Kg / lb por bandeja con carga uniformemente repartida • Kg / lb per shelf uniformly distributed load • Kg / lb pro fach bei gleichmäßig verteilter Last • Kg / lb par plateau avec charge uniformément répartie