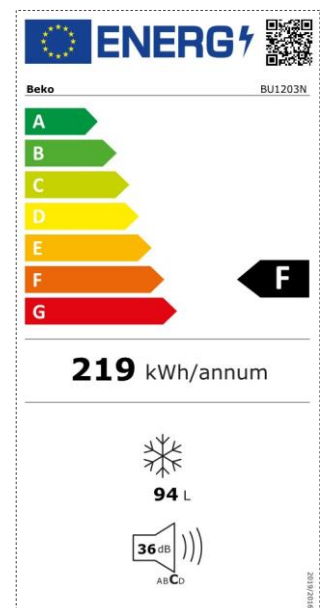


Congelador bajo encimera encastre BU1203N



Tecnologías

- Sistema de frío cíclico: Descongelación manual.
- Control mecánico
- Cubitera
- Congelador 3 cajones
- Puerta fija



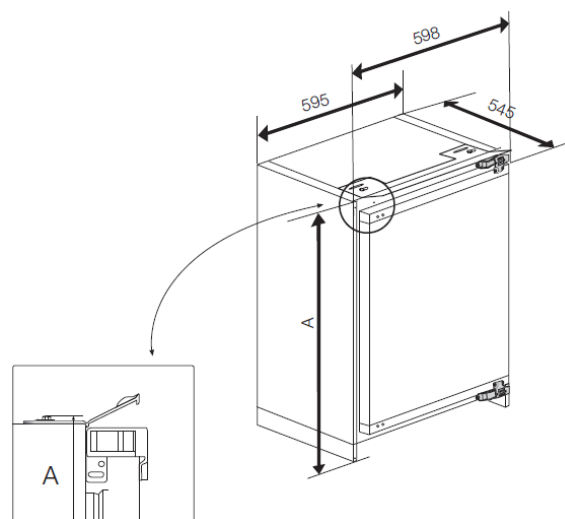
Características técnicas

- Clasificación energética: F
- Capacidad Neta Congelador 87 l
- Dimensiones (Alto x Ancho x Fondo) en cm: 81,8 x 59,5 x 54,5

EAN: 8690842380273
SKU: 7275240512

Modelo	BU1203N
Clase Eficiencia Energética	F
Capacidad congelación diaria en compartimento 4 estrellas (kg/día)	4.90
Clase de emisión de ruido	C
Nivel de ruido (dBA)	36
Consumo de energía anual (kWh/a)	219.00
Volumen del compartimento 0°C (l)	0
Clase climática	SN-T
Volumen del compartimento de alimentos frescos (dm³ or l)	0
Temperatura ambiente máxima (°C) para funcionamiento adecuado	43
Temperatura ambiente mínima (°C) para funcionamiento adecuado	10
Suma de volumen del compartimento 0° y de alimentos frescos (l)	0
Suma de volumen de los compartimentos de congelación (l)	94
Volumen total (l)	94
Tiempo de conservación desconectado (horas)	8.00
Sistema de frío	Estático
Libre instalación/integrable	Encastre
Dimensiones	
Alto (cm)	81.8
Ancho (cm)	59.5
Fondo (cm)	54.5
Peso (kg)	31.0
Alto (cm) empaquetado	89.6
Ancho (cm) empaquetado	63.6
Fondo (cm) empaquetado	57.6
Peso (kg) empaquetado	33.0
Características y Funciones	
Color	Blanco
IonGuard®: Ionizador Activo	No
Active Blue Light™	No
SmoothFit 90°	No
Función Modo Eco	No
Función Modo vacaciones	No
Función refrigeración rápida	Sí
Función congelación rápida	Sí
Dispensador exterior de agua	No
Dispensador de hielo	No
Filtro de agua	No
Filtro de Olores	No
Junta de goma revestimiento anti bacteriano	No
Compresor Inverter	No
Puerta reversible	Sí
Control del aparato	
Control Electrónico / Manual	Control mecánico con sensor
Alarma puerta abierta	No
Iluminación	No

Equipamiento Refrigerador	
Cajón para frutas y verduras EverFresh™	No
Compartimento 0°C	No
Nº total de bandejas de cristal/ cajones	0
Botellero	No
Acabado perfil	No
Nº de hueveras / Nº huevos por bandeja	0 / No
Equipamiento Congelador	
Nº cajones/tapas	- 3 cajones
Iluminación congelador	No
Tipo de fabricante de hielo	Cubitera
Fabricador de hielo automático	No
Nº de cubiteras 1	1
Conexión eléctrica	
Tensión nominal V	50
Máxima intensidad corriente eléctrica A	0.4
Frecuencia de red Hz	50
Potencia del producto W	75
Longitud del cable de conexión cm	1.93
Posibilidad de instalación en pareja	BU1103N
Código SKU	7275240512
Código EAN	8690842380273



A (mm)	820 - 870 mm
C (mm)	100 - 150 mm

Diseño y especificaciones técnicas podrán ser modificadas sin previo aviso

EAN: 8690842380273
SKU: 7275240512