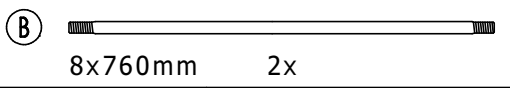
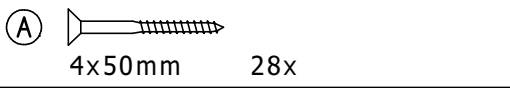
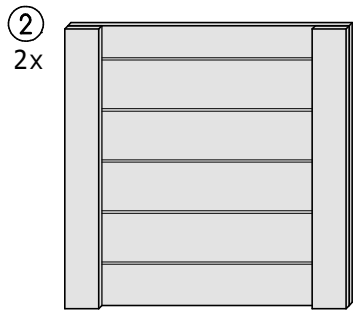


# Hochbeet "CARDUS"

ca. B150 x H76 x T79cm

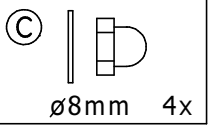
Copyright© by Silvan  
05.10.2021

Art. 9042-2-8

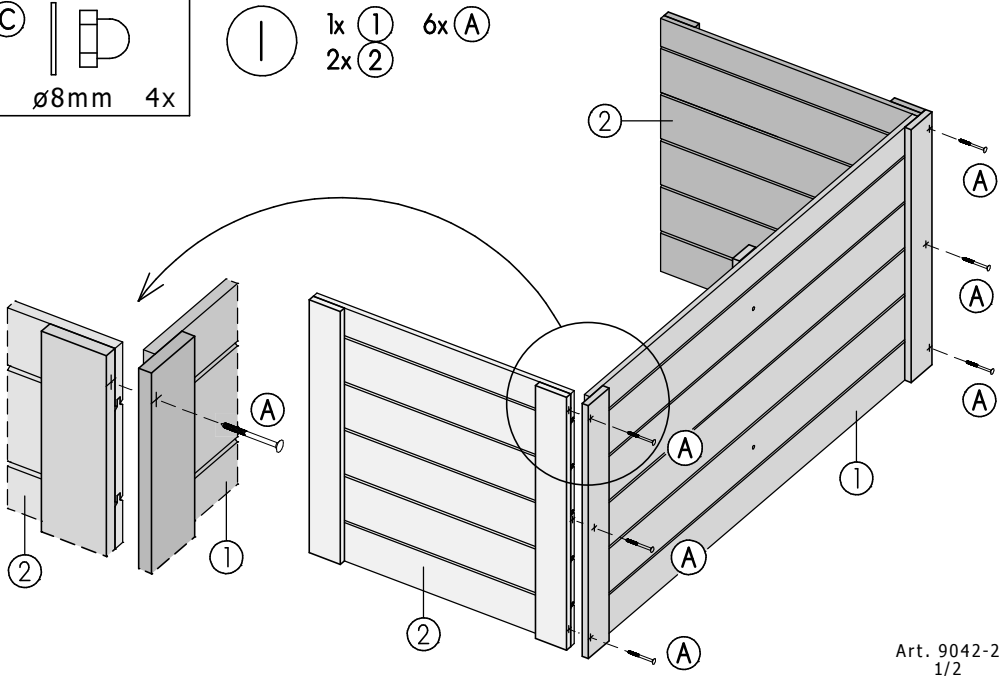


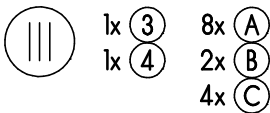
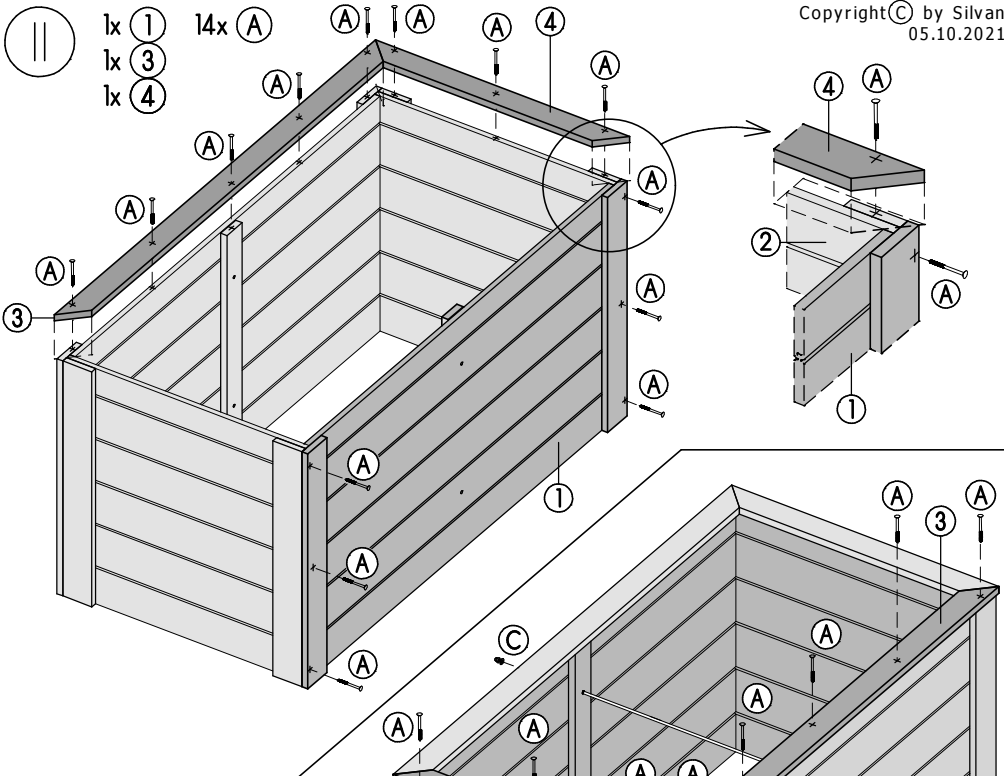
**Achtung!**  
Bohren Sie alle Verschraubungen vor, so vermeiden Sie ein evtl. Reißen des Holzes!

ø 3mm



1x ① 6x Ⓐ  
2x ②





### Allgemeine Tipps:

- ... Hochbeet in Nord-Süd-Richtung anlegen.
- ... Wandelemente mit Pflanzfolie abdecken.
- ... Boden mit engmaschigem Draht auslegen, damit Wühlmäuse und Maulwürfe nicht eindringen.
- ... Beetfüllung:
  - Schicht 1: grober Baum- und Strauchschnitt - sorgt für Belüftung von unten;
  - Schicht 2: Laub, Grünabfälle, gehäckselter Strauchschnitt und Staudenreste;
  - Schicht 3: Gartenerde, Kompost und Blumenerde;
 Schichthöhe ca. 25 bis 40cm.
- ... vor erneuter Bepflanzung abgesacktes Erdreich mit Kompost auffüllen.
- ... nach 5-6 Jahren Beetfüllung komplett austauschen, da Nährstoffe aufgebraucht sind.
- ... verbrauchte Erde des Hochbeetes im Garten ausbringen, als Bodenverbesserer für Blumen- und Gemüsebeete.
- ... Beet bei Trockenheit reichlich und regelmäßig gießen, da durch den lockeren Aufbau die Erde schneller austrocknet.