



Cocción uniforme, fácil

El ventilador de nuestro horno convencional permite un calentamiento más rápido. El aire circula justo cuando lo enciendes y calentando rápidamente toda la cavidad del horno.

Horno Multifunción de 4 funciones con reloj electrónico, carriles telescópicos en 1 nivel, mandos fijos, INOX Antihuellas, Clase A

Ventajas y características

Horno convencional para una cocción uniforme

El aire caliente generado dentro del horno circula por toda la cavidad de forma uniforme. Esto permite un calentamiento más rápido y ofrece los mismos resultados a temperaturas un 20% más bajas para que ahorres tiempo y energía.

El tiempo controlado con la pantalla LED

Establece tiempos de cocción exactos y realiza un seguimiento de todos tus platos con el display LED.

Función grill integrada

Disfruta del beicon más crujiente, de salchichas perfectamente doradas y del queso gratinado con la función grill. Basta colocarlos en la parte superior del horno y obtendrás resultados excepcionales.

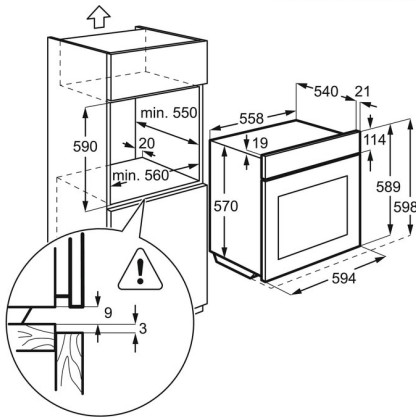
- Horno independiente
- Horno multifunción
- Clasificación energética: A
- Funciones de cocción del horno: Cocción convencional/tradicional, Turbo, Gratinar, Luz interior, Turbo + Horneado sin extraer la humedad
- Inox antihuellas
- Con 2 niveles de cocción
- Reloj programador electrónico
- Funciones electrónicas: Avisador acústico, Tiempo de cocción, Avisador de minutos, Fin de cocción, Deconexión del display
- Esmalte de alto brillo de fácil de limpieza
- Puerta fácil limpieza
- Ventilador tangencial
- Bandejas del horno: 1 bandeja pastelera de aluminio
- Parrillas: 1 parrilla
- Longitud del cable eléctrico 1.1m

Especificaciones de producto

Tipo	Horno multifunción
Clase	Clase A
Temperaturas	50°C - 250°C
Panel	Display LED
Mandos	Fijos
Potencia máxima (W)	1875
Funciones de cocción	Cocción convencional/tradicional, Turbo, Gratinar, Luz interior, Turbo + Horneado sin extraer la humedad
Índice de eficiencia energética	94.9
Limpieza	Esmalte de fácil limpieza
Medidas hueco (mm)	593x560x550
Modelo	ZOHNC2X1
Alto (mm)	590
Ancho (mm)	594
Alto interior (mm)	328
Fondo (mm)	560
Accesorios incluidos	1 Carril TR1L
Alto hueco (mm)	593
Ancho hueco (mm)	560
Fondo hueco (mm)	550
Ancho interior (mm)	437
Fondo interior (mm)	401
Máx. Potencia grill (W)	1650
Frecuencia (Hz)	50

Voltaje (V):	230
Nivel de ruido dB(A)	47
Consumo energético en modo estándar (kWh/ciclo)	0.83
Consumo energético en circulación forzada (kWh/ciclo)	0.75
Tipo de cavidad	Media
Fuente de energía	Eléctrico
PNC	944 068 133
EAN	7332543761715
Código de producto	All Open

PSGBOV140D002002



PSGBOV140D002003

