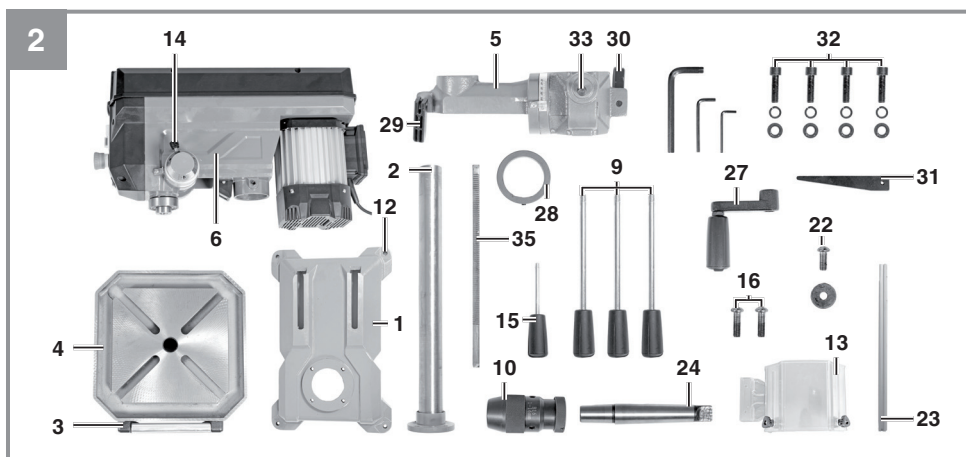
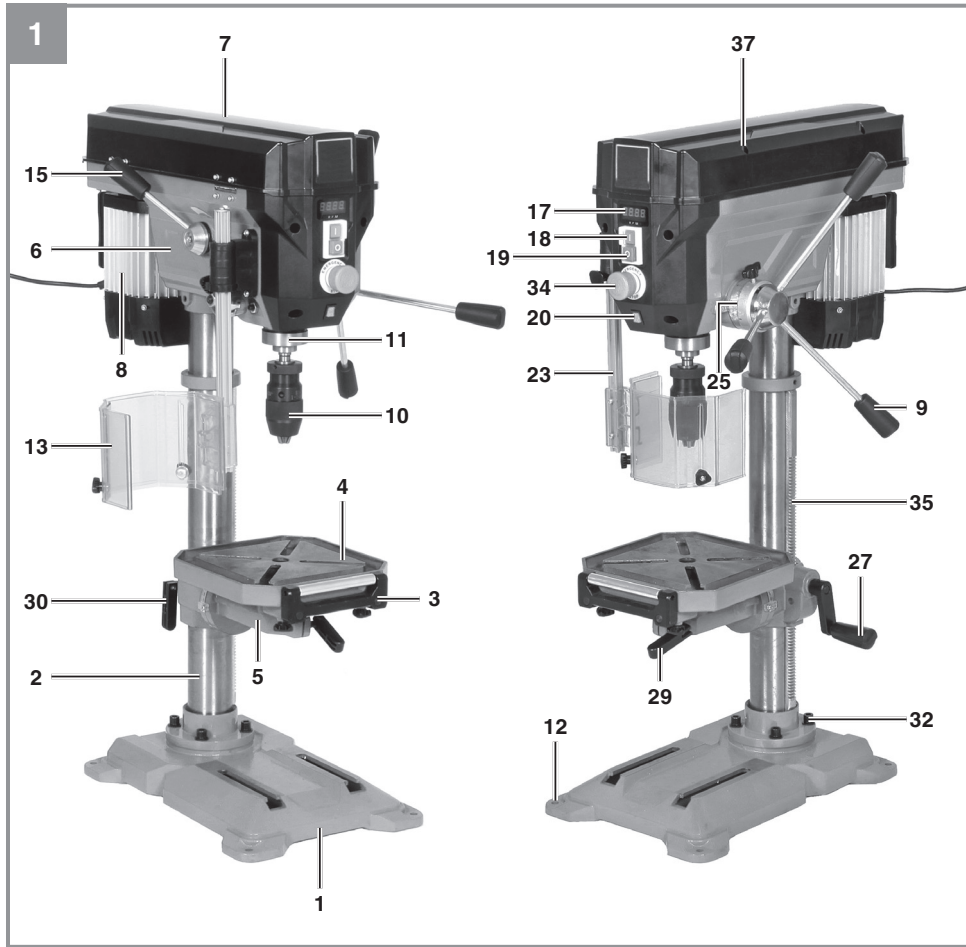
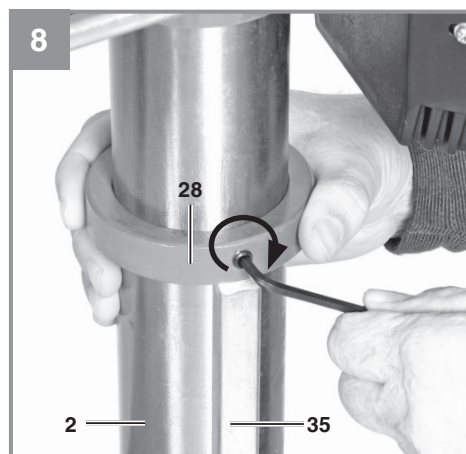
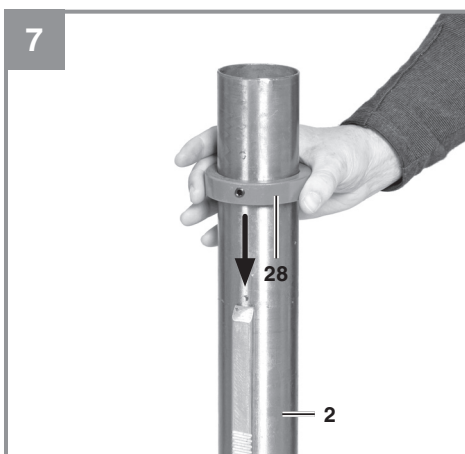
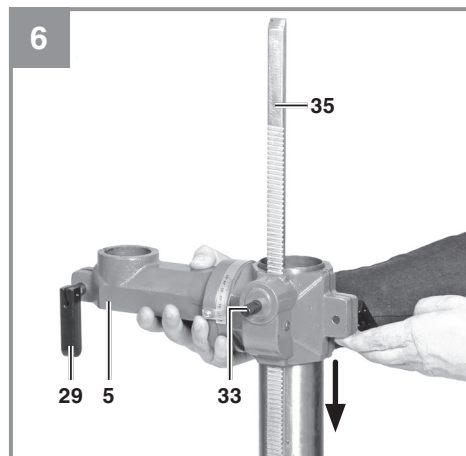
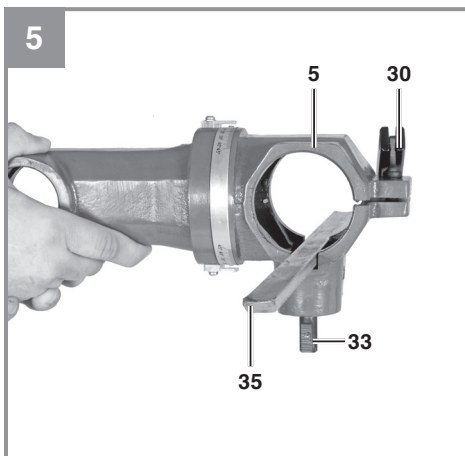
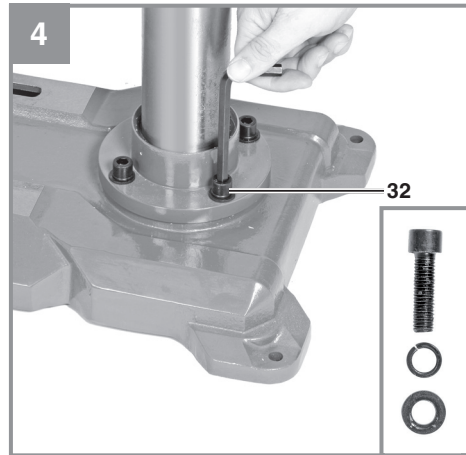
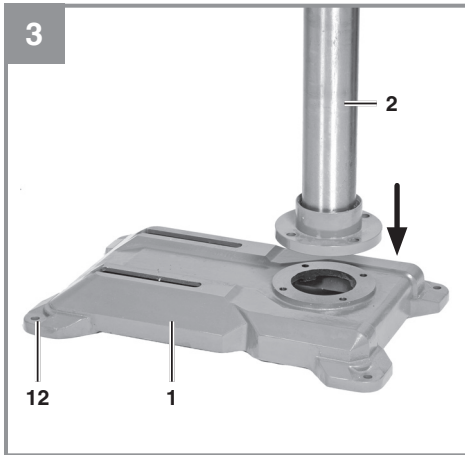

D	Originalbetriebsanleitung Säulenbohrmaschine	E	Manual de instrucciones original Taladro de columna
GB	Original operating instructions Bench Drill	FIN	Alkuperäiskäyttöohje Pylväsporakone
F	Instructions d'origine Perceuse à colonne	RUS	Оригинальное руководство по эксплуатации сверлильный станок
I	Istruzioni per l'uso originali Trapano a colonna	SLO	Originalna navodila za uporabo Stebni vrtni stroj
S	Original-bruksanvisning Pelarborrmaskin	H	Eredeti használati utasítás Oszlopos fúrógép
CZ	Originální návod k obsluze Sloupová vrtačka	GR	Πρωτότυπες Οδηγίες χρήσης Δράπανο κολωνάτο
SK	Originálny návod na obsluhu Stĺpová vrtačka		
NL	Originele handleiding Kolomboormachine		

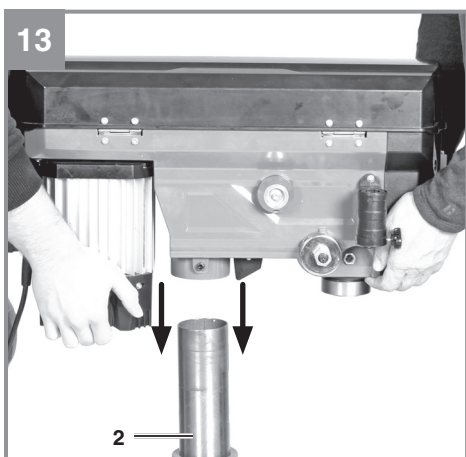
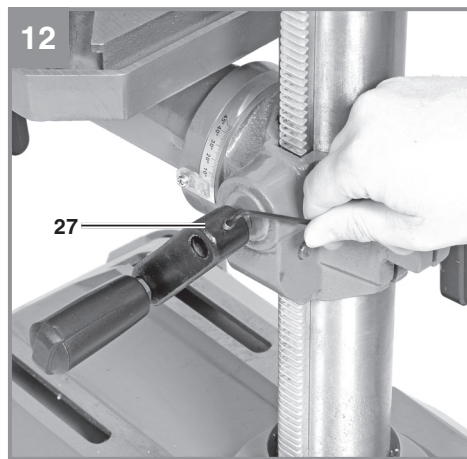
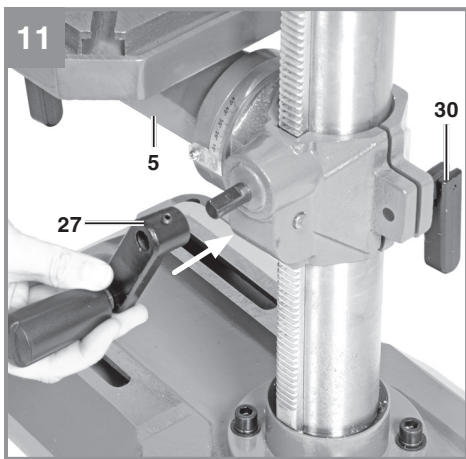
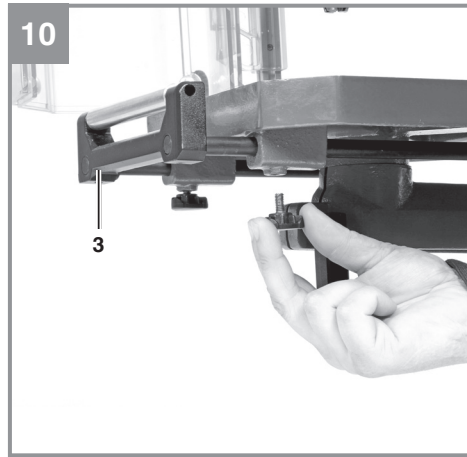
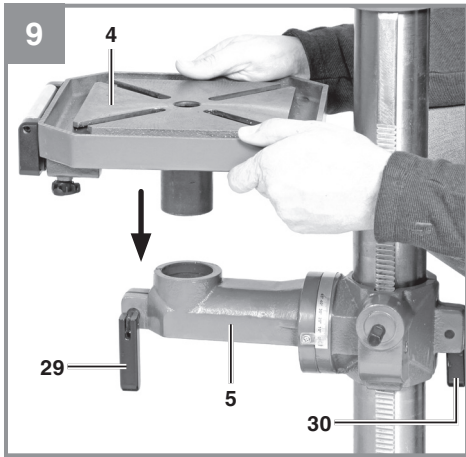


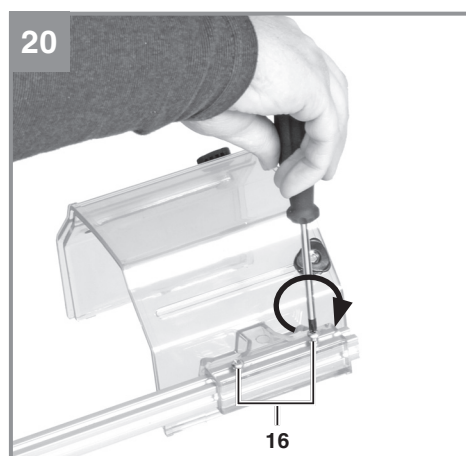
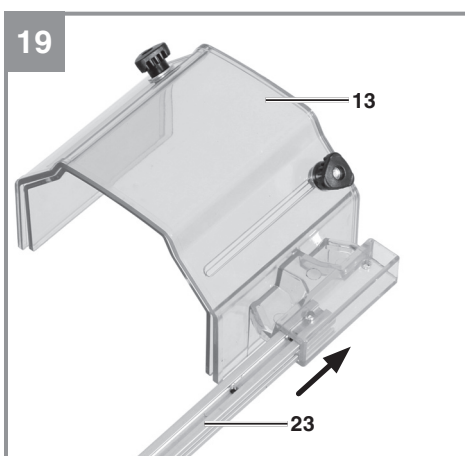
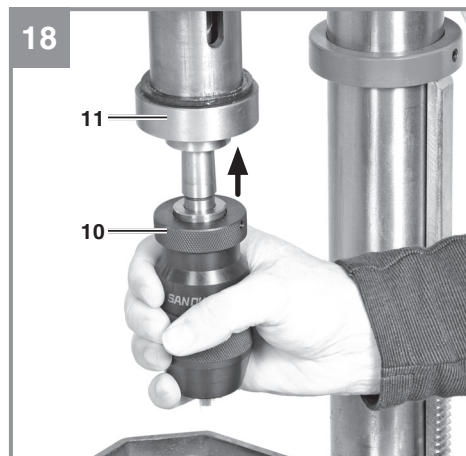
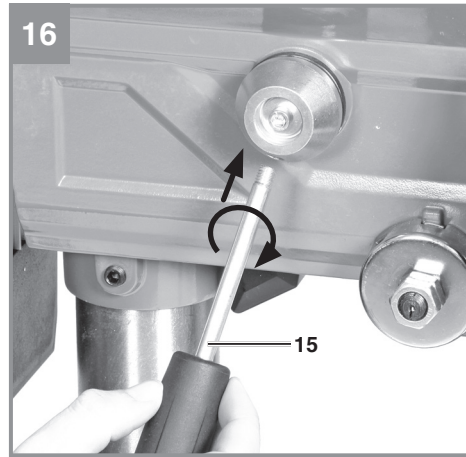
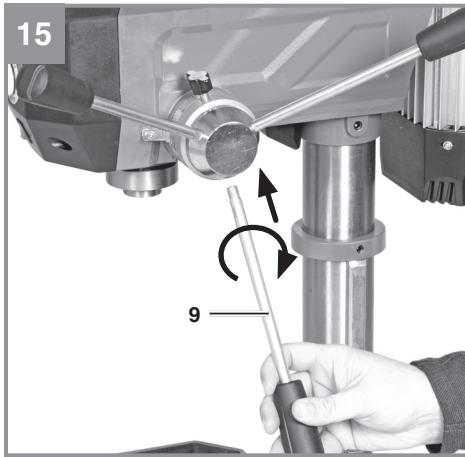
Art.-Nr.: 42.507.15

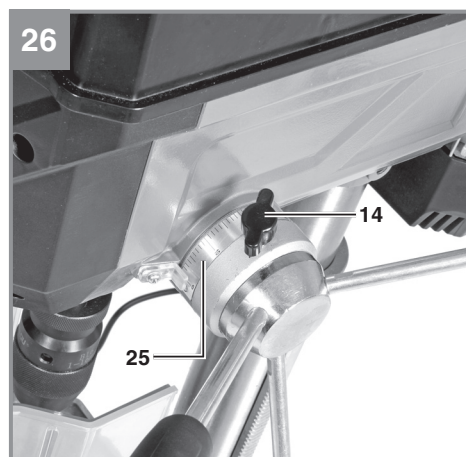
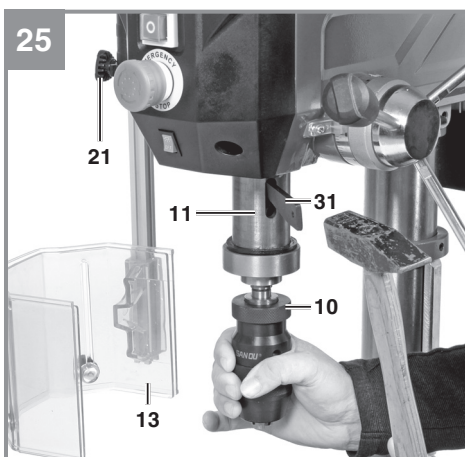
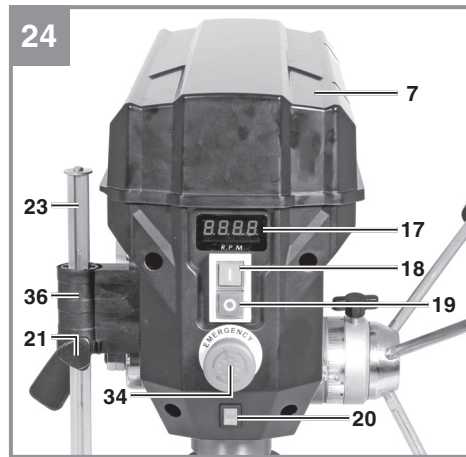
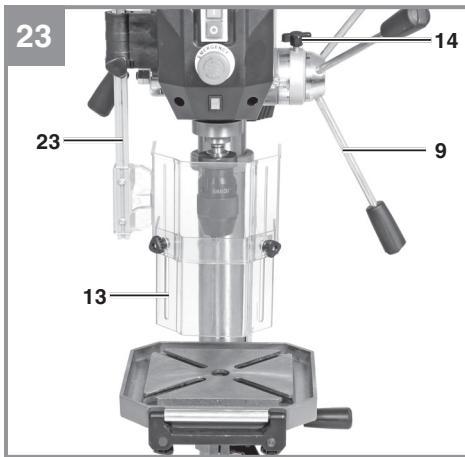
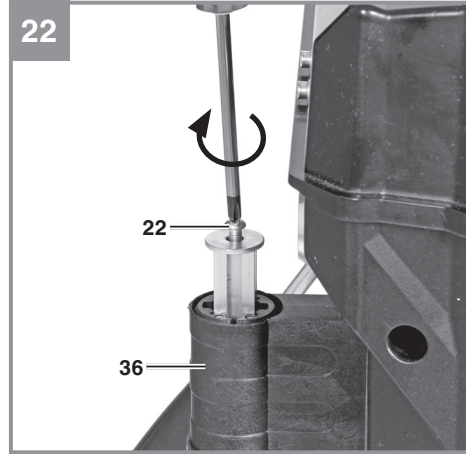
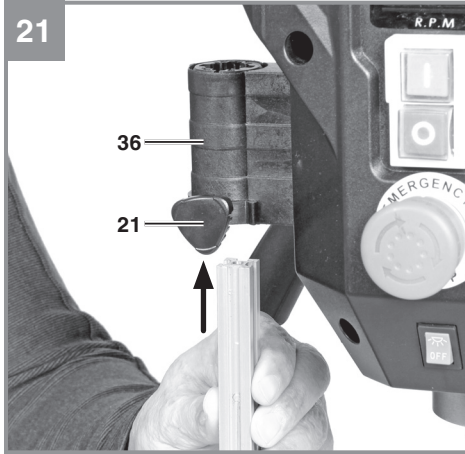
I.-Nr.: 11016

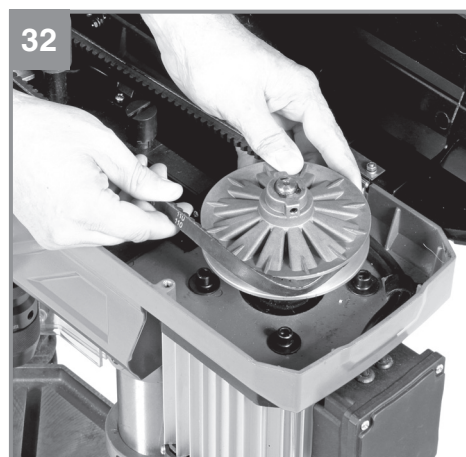
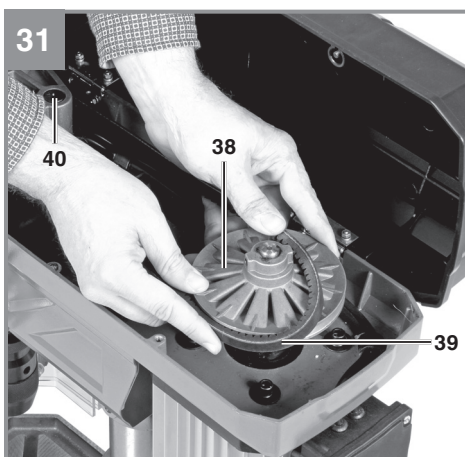
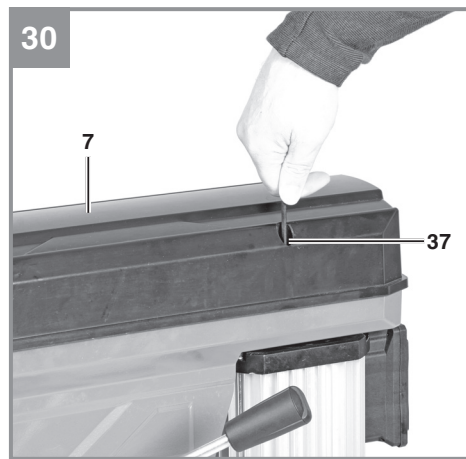
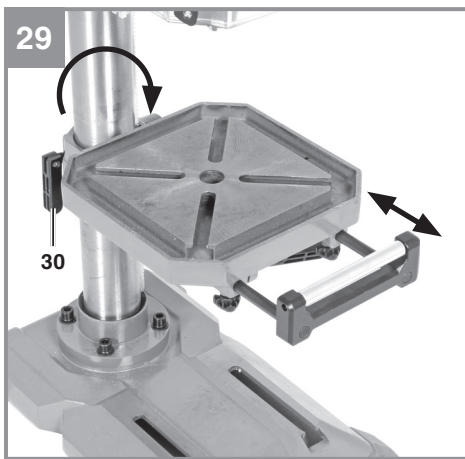
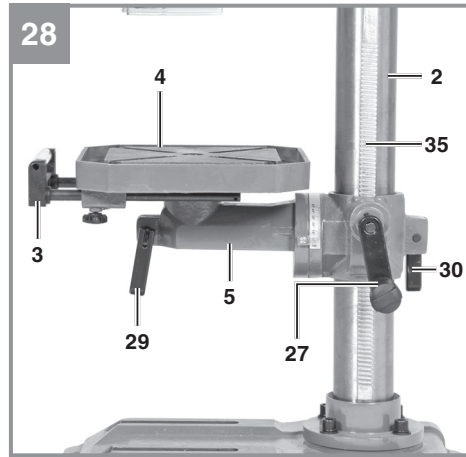
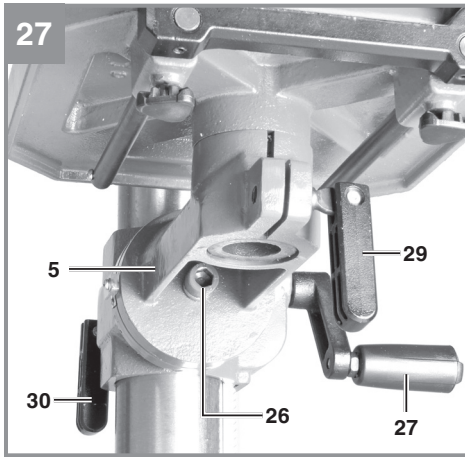












Inhaltsverzeichnis

1. Sicherheitshinweise
2. Gerätebeschreibung und Lieferumfang
3. Bestimmungsgemäße Verwendung
4. Technische Daten
5. Vor Inbetriebnahme
6. Betrieb
7. Austausch der Netzanschlussleitung
8. Reinigung, Wartung und Ersatzteilbestellung
9. Entsorgung und Wiederverwertung



Gefahr - Zur Verringerung des Verletzungsrisikos Bedienungsanleitung lesen



Vorsicht! Tragen Sie einen Gehörschutz. Die Einwirkung von Lärm kann Hörverlust bewirken.



Vorsicht! Tragen Sie eine Staubschutzmaske. Beim Bearbeiten von Holz und anderer Materialien kann gesundheitsschädlicher Staub entstehen. Asbesthaltiges Material darf nicht bearbeitet werden!



Vorsicht! Tragen Sie eine Schutzbrille. Während der Arbeit entstehende Funken oder aus dem Gerät heraustretende Splitter, Späne und Stäube können Sichtverlust bewirken.

Gefahr!

Beim Benutzen von Geräten müssen einige Sicherheitsvorkehrungen eingehalten werden, um Verletzungen und Schäden zu verhindern. Lesen Sie diese Bedienungsanleitung / Sicherheitshinweise deshalb sorgfältig durch. Bewahren Sie diese gut auf, damit Ihnen die Informationen jederzeit zur Verfügung stehen. Falls Sie das Gerät an andere Personen übergeben sollten, händigen Sie diese Bedienungsanleitung / Sicherheitshinweise bitte mit aus. Wir übernehmen keine Haftung für Unfälle oder Schäden, die durch Nichtbeachten dieser Anleitung und den Sicherheitshinweisen entstehen.

1. Sicherheitshinweise

Die entsprechenden Sicherheitshinweise finden Sie im beiliegenden Heftchen!

Gefahr!

Lesen Sie alle Sicherheitshinweise und Anweisungen. Versäumnisse bei der Einhaltung der Sicherheitshinweise und Anweisungen können elektrischen Schlag, Brand und/oder schwere Verletzungen verursachen. **Bewahren Sie alle Sicherheitshinweise und Anweisungen für die Zukunft auf.**

2. Gerätebeschreibung und Lieferumfang**2.1 Gerätebeschreibung (Bild 1)**

1. Maschinenfuß
2. Säule
3. Rollauflage
4. Bohrtisch
5. Bohrtischhalter
6. Maschinenkopf
7. Keilriemenabdeckung
8. Motor
9. Vorschub-Drehgriff
10. Bohrfutter
11. Spindel
12. Befestigungsbohrungen
13. Klappbarer Späneschutz
14. Tiefenanschlag
15. Drehzahl-Einstellhebel
16. Befestigungsschrauben f. Späneschutz
17. Digitaldisplay
18. Einschalter
19. Ausschalter
20. Ein- Ausschalter LED-Leuchte

21. Höhneverstellschraube f. Späneschutz
22. Anschlagsschraube f. Späneschutz
23. Befestigungsleiste f. Späneschutz
24. Kegeldorn
25. Skalenring
26. Innensechskantschraube
27. Kurbel
28. Sicherungsring
29. Klemmschraube Bohrtisch
30. Klemmschraube Bohrtischhalter
31. Austreibkeil
32. Befestigungsschrauben
33. Spindel f. Höhenverstellung
34. Not-Aus Schalter
35. Zahnstange
36. Halterung f. Späneschutz
37. Verschlusschraube f. Keilriemenabdeckung
38. Antriebsscheibe
39. Keilriemen
40. Varioscheibe

2.2 Lieferumfang

Bitte überprüfen Sie die Vollständigkeit des Artikels anhand des beschriebenen Lieferumfangs. Bei Fehlteilen wenden Sie sich bitte spätestens innerhalb von 5 Arbeitstagen nach Kauf des Artikels unter Vorlage eines gültigen Kaufbeleges an unser Service Center oder an die Verkaufsstelle, bei der Sie das Gerät erworben haben. Bitte beachten Sie hierzu die Gewährleistungstabelle in den Service-Informationen am Ende der Anleitung.

- Öffnen Sie die Verpackung und nehmen Sie das Gerät vorsichtig aus der Verpackung.
- Entfernen Sie das Verpackungsmaterial sowie Verpackungs- und Transportsicherungen (falls vorhanden).
- Überprüfen Sie, ob der Lieferumfang vollständig ist.
- Kontrollieren Sie das Gerät und die Zubehörteile auf Transportschäden.
- Bewahren Sie die Verpackung nach Möglichkeit bis zum Ablauf der Garantiezeit auf.

Gefahr!

Gerät und Verpackungsmaterial sind kein Kinderspielzeug! Kinder dürfen nicht mit Kunststoffbeutel, Folien und Kleinteilen spielen! Es besteht Verschluckungs- und Erstickungsgefahr!

- Originalbetriebsanleitung
- Sicherheitshinweise
- Säulenbohrmaschine
- Bohrfutter
- Klappbarer Späneschutz

3. Bestimmungsgemäße Verwendung

Diese Säulenbohrmaschine ist zum Bohren von Metall, Kunststoff, Holz und ähnlichen Werkstoffen bestimmt und darf nur im privaten Haushaltsbereich verwendet werden.

Lebensmittel und gesundheitsgefährdende Materialien dürfen mit der Maschine nicht bearbeitet werden. Das Bohrfutter ist nur für die Verwendung von Bohrern und Werkzeugen mit einem Schaftdurchmesser vom 1-16 mm und zylindrischen Werkzeugschaft geeignet. Darüber hinaus können auch Werkzeuge mit Kegelschaft verwendet werden. Das Gerät ist zum Gebrauch durch Erwachsene bestimmt.

Die Maschine darf nur nach ihrer Bestimmung verwendet werden. Jede weitere darüber hinausgehende Verwendung ist nicht bestimmungsgemäß. Für daraus hervorgerufene Schäden oder Verletzungen aller Art haftet der Benutzer/Bediener und nicht der Hersteller.

Bitte beachten Sie, dass unsere Geräte bestimmungsgemäß nicht für den gewerblichen, handwerklichen oder industriellen Einsatz konstruiert wurden. Wir übernehmen keine Gewährleistung, wenn das Gerät in Gewerbe-, Handwerks- oder Industriebetrieben sowie bei gleichzusetzenden Tätigkeiten eingesetzt wird.

4. Technische Daten

Nenneingangsspannung.....	220-240V ~ 50 Hz
Nennleistung.....	750 Watt S2 15 min
Motordrehzahl.....	1400 min ⁻¹
Ausgangsdrehzahl (stufenlos einstellbar)	450-2500 min ⁻¹
Bohrfutteraufnahme	B 16
Bohrspindelkonus	MK 2
Zahnkranzbohrfutter	Ø 1-16 mm
Ausladung.....	160 mm
Größe Bohrtisch	243 x 243 mm

Winkelverstellung.....	Tisch 45° / 0° / 45°
Bohrtiefe	80 mm
Säulendurchmesser.....	65 mm
Höhe.....	955 mm
Standfläche.....	456 x 304 mm
Gewicht.....	43 kg

Geräusch und Vibration

Die Geräusch- und Vibrationswerte wurden entsprechend EN 61029 ermittelt.

Schalldruckpegel L _{pA}	81,2 dB (A)
Unsicherheit	2 dB (A)
Schalleistungspegel L _{WA}	90,3 dB (A)
Unsicherheit	2 dB (A)

Tragen Sie einen Gehörschutz.

Die Einwirkung von Lärm kann Gehörverlust bewirken.

Schwingungsgesamtwerte (Vektorsumme dreier Richtungen) ermittelt entsprechend EN 61029.

Schwingungsemissionswert a_n ≤ 2,5 m/s²
Unsicherheit K = 1,5 m/s²

Warnung!

Der angegebene Schwingungsemissionswert ist nach einem genormten Prüfverfahren gemessen worden und kann sich, abhängig von der Art und Weise, in der das Elektrowerkzeug verwendet wird, ändern und in Ausnahmefällen über dem angegebenen Wert liegen.

Der angegebene Schwingungsemissionswert kann zum Vergleich eines Elektrowerkzeuges mit einem anderen verwendet werden.

Der angegebene Schwingungsemissionswert kann auch zu einer einleitenden Einschätzung der Beeinträchtigung verwendet werden.

Beschränken Sie die Geräuschentwicklung und Vibration auf ein Minimum!

- Verwenden Sie nur einwandfreie Geräte.
- Warten und reinigen Sie das Gerät regelmäßig.
- Passen Sie Ihre Arbeitsweise dem Gerät an.
- Überlasten Sie das Gerät nicht.
- Lassen Sie das Gerät gegebenenfalls überprüfen.
- Schalten Sie das Gerät aus, wenn es nicht benutzt wird.

Vorsicht!**Restrisiken**

Auch wenn Sie dieses Elektrowerkzeug vorschriftsmäßig bedienen, bleiben immer Restrisiken bestehen. Folgende Gefahren können im Zusammenhang mit der Bauweise und Ausführung dieses Elektrowerkzeuges auftreten:

1. Lungenschäden, falls keine geeignete Staubschutzmaske getragen wird.
2. Gehörschäden, falls kein geeigneter Gehörschutz getragen wird.
3. Gesundheitsschäden, die aus Hand-Arm-Schwingungen resultieren, falls das Gerät über einen längeren Zeitraum verwendet wird oder nicht ordnungsgemäß geführt und gewartet wird.

5. Vor Inbetriebnahme

5.1 Montage der Maschine

- Legen Sie sich die Bodenplatte (1) zurecht.
- Befestigen sie die Säule (2) mit Flansch mit den beiliegenden Schrauben (32). (Abb. 3-4)
- Legen Sie die Zahnstange(35) mittig in die dafür vorgesehene Führungsschiene am Bohrtischhalter(5) (Abb.5). Halten Sie die Zahnstange(35) in Position, während Sie den Bohrtischhalter(5) von oben auf die Säule(2) schieben (Abb. 6).
- Positionieren Sie nun den Sicherungsring (28) auf der Säule(2) so, dass er auf der Zahnstange(35) leicht aufliegt. Anschließend wird er mit der Innensechskantschraube befestigt (Abb.7-8)
- Nun setzen Sie den Bohrtisch (4) auf die Bohrtischhalterung (5) und fixieren ihn mit der Klemmschraube (29). (Abb.9)
- Danach die Kurbel (27) aufstecken und mit der Schraube festziehen (Abb. 11-12)
- Zum Schluss setzen Sie den kompletten Bohrkopf (6) auf die Säule (2). Richten Sie den Kopf senkrecht mit der Bodenplatte (1) aus und sichern diesen beidseitig mit den vormontierten Innensechskantschrauben. (Abb. 14)
- Die 3 mitgelieferten Griffe (9) schrauben Sie in den Griffhalter. (Abb. 15)
- Drehzahl-Einstellhebel (15) wie in Bild 16 dargestellt verschrauben.
- Rollauflage (3) mit Flügelschrauben (21) sichern. (Abb. 10)
- Vor Montage des Bohrfutters mit dem MK-

Schaft, beide Teile auf Sauberkeit überprüfen. Anschließend Kegeldorn (24) mit kräftigen Ruck in den Konus des Bohrfutters (10) einschieben (Abb.17). Danach das Bohrfutter ebenso in die Bohrspindel einschieben. Hierfür das Bohrfutter (10) samt Kegeldorn (24) bis zum Anschlag in die Spindel (11) führen und drehen bis es noch ein wenig weiter in die Spindel (11) rutscht. Nun Bohrfutter (10) samt Kegeldorn (24) ruckartig in die Spindel (11) stecken und auf festen Sitz kontrollieren. (Abb. 17-18)

Hinweis: Zum Schutz vor Korrosion sind alle blanken Teile eingefettet. Vor dem Aufsetzen des Bohrfutters (10) auf die Spindel (11) müssen beide Teile mit einem umweltfreundlichen Lösungsmittel vollkommen fettfrei gemacht werden, damit eine optimale Kraftübertragung gewährleistet ist.

5.2 Aufstellen der Maschine

Vor der Inbetriebnahme muss die Bohrmaschine stationär auf einen festen Untergrund montiert werden. Verwenden Sie dazu die beiden Befestigungsbohrungen (12) in der Bodenplatte. Achten Sie darauf, dass die Maschine für den Betrieb und für Einstell- und Wartungsarbeiten frei zugänglich ist.

Hinweis: Die Befestigungsschrauben dürfen nur so fest angezogen werden, dass sich die Grundplatte nicht verspannt oder verformt. Bei übermäßiger Beanspruchung besteht Gefahr des Bruches.

5.3 Klappbarer Späneschutz (Abb. 19-22)

- Zur Montage des Späneschutzes(13), führen Sie die Befestigungsleiste (23) in die dafür vorgesehene Öffnung am Späneschutz (13) (Abb. 19).
 - Fixieren Sie die Leiste mit den Schrauben (16) am Schutz (Abb.20).
 - Schieben Sie nun die Befestigungsleiste (23) in die Halterung (36) am Maschinenkopf (6) (Abb.21).
- Hinweis:** Der Späneschutz(13) ist mit einem Mikroschalter ausgestattet. Dieser verhindert ein Anlaufen der Maschine bei geöffnetem Späneschutz. Um dessen korrekte Funktion zu gewährleisten, muss der Späneschutz (13) in „geschlossener“ Position montiert werden.(Abb.23)
- Montieren Sie nun die Anschlagscheibe mit der Schraube Nr. 22 (Abb. 22).
 - Die Höhe des Späneschutzes (13) ist stufen-

los einstellbar und über die Flügelschraube (21) zu fixieren. Zum Bohrerwechsel kann der Späneschutz (13) zur Seite geklappt werden.

5.4 Vor Inbetriebnahme beachten

Achten Sie darauf, dass die Spannung des Netzanschlusses mit dem Typenschild übereinstimmt. Schließen Sie die Maschine nur an eine Steckdose mit ordnungsgemäß installiertem Schutzkontakt an. Die Bohrmaschine ist mit einem Nullspannungsauslöser ausgestattet, der die Bediener vor ungewolltem Wiederanlauf nach einem Spannungsabfall schützt. In diesem Fall muss die Maschine erneut eingeschaltet werden.

6. Betrieb

6.1 Allgemein (Abb. 24)

Zum Einschalten betätigen Sie den grünen Einschalter „I“ (18), die Maschine läuft an. Zum Ausschalten drücken Sie die rote Taste „O“ (19), das Gerät schaltet ab.

Achten Sie darauf, das Gerät nicht zu überlasten. Sinkt das Motorgeräusch während des Betriebes, wird der Motor zu stark belastet.

Belasten Sie das Gerät nicht so stark, dass der Motor zum Stillstand kommt. Stehen Sie beim Betrieb immer vor der Maschine.

Hinweis: Durch betätigen des Not-Aus Schalters (34) kann die Maschine im Notfall sofort zum Stillstand gebracht werden

6.2 Werkzeug in Bohrfutter einsetzen (Abb. 1)

Achten Sie unbedingt darauf, dass beim Werkzeugwechsel der Netzstecker gezogen ist. Im Bohrfutter (10) dürfen nur zylindrische Werkzeuge mit dem angegebenen maximalen Schaftdurchmesser gespannt werden. Nur einwandfreies und scharfes Werkzeug benutzen. Keine Werkzeuge benutzen, die am Schaft beschädigt sind oder sonst in irgendeiner Weise verformt oder beschädigt sind. Setzen Sie nur Zubehör und Zusatzgeräte, die in der Bedienungsanleitung angegeben oder vom Hersteller freigegeben sind, ein. Sollte die Säulenbohrmaschine blockieren schalten Sie die Maschine aus und gehen mit dem Bohrer in die Ausgangsstellung zurück.

6.3 Handhabung des Schnellspannbohrfutters

Die Säulenbohrmaschine ist mit einem Schnellspannbohrfutter ausgestattet. Es kann der

Werkzeugwechsel ohne Zuhilfenahme eines zusätzlichen Futterschlüssels vorgenommen werden, indem man das Werkzeug in das Schnellspannbohrfutter einsetzt und von Hand festspannt.

6.4 Verwendung von Werkzeugen mit kegeligem Schaft (Abb. 25)

Die Säulenbohrmaschine verfügt über einen Bohrspindelkonus. Um Werkzeuge mit kegeligem Schaft (MK2) zu verwenden, gehen Sie wie folgt vor:

- Bohrfutter in untere Position bringen.
- Spindel mit Hilfe des Skalenringes (25) in abgesenkter Position arretieren, so dass die Öffnung zum Austreiben des Bohrfutters frei zugänglich bleibt (Abb. 25).
- Kegelschaft mit beiliegendem Austreibkeil (31) austreiben, dabei darauf achten, dass das Werkzeug nicht auf den Boden fallen kann.
- Neues Werkzeug mit Kegelschaft ruckartig in den Bohrspindelkonus einschieben und festen Sitz des Werkzeuges kontrollieren.

6.5 Drehzahleinstellung (Abb. 1)

Die Drehzahl der Maschine kann stufenlos eingestellt werden.

Gefahr!

- **Die Drehzahl darf nur bei laufendem Motor verändert werden.**
- **Drehzahl-Einstellhebel (15) nicht ruckartig bewegen, Drehzahl langsam und gleichmäßig einstellen während sich die Maschine im Leerlauf befindet.**
- **Sorgen Sie dafür, dass die Maschine ungehindert laufen kann (Entfernen Sie Werkstücke, Bohrer etc.).**

Mit dem Drehzahl-Einstellhebel (15) kann die Drehzahl stufenlos angepasst werden. Die eingestellte Geschwindigkeit wird in Umdrehungen pro Minute am Digitaldisplay (17) angezeigt.

Gefahr! Niemals die Bohrmaschine mit geöffneter Keilriemenabdeckung laufen lassen. Vor dem Öffnen des Deckels immer den Netzstecker ziehen. Niemals in laufende Keilriemen greifen.

6.6 Bohrtiefenanschlag (Abb. 25-26)

Die Bohrspindel besitzt einen verdrehbaren Skalenring zum Einstellen der Bohrtiefe. Einstellarbeiten nur im Stillstand vornehmen.

- Bohrspindel (11) nach unten drücken bis die Bohrspitze auf dem Werkstück anliegt.

- Klemmschraube (14) lockern und Skalenring (25) nach vorne drehen bis zum Anschlag.
- Skalenring (25) um die gewünschte Bohrtiefe zurückdrehen und mit der Klemmschraube (14) fixieren.

6.7 Neigung des Bohrtisches einstellen (Abb. 27, 28)

- Schlossschraube (26) unter dem Bohrtisch (4) lockern.
- Bohrtisch (4) auf das gewünschte Winkelmaß einstellen.
- Schlossschraube (26) wieder fest anziehen um den Bohrtisch (4) in dieser Position zu fixieren.

6.8 Höhe des Bohrtisches einstellen (Abb. 1, 28, 29)

- Spannschraube (30) lockern.
- Bohrtisch mit Hilfe der Handkurbel (27) in die gewünschte Position bringen.
- Spannschraube (30) wieder festziehen.

6.9 Bohrtisch und Rollauflage (Abb. 29)

- Nach lösen der Klemmschraube (29) kann der Bohrtisch (4) gedreht werden.
- Nach lösen der Flügelschrauben kann die Rollauflage (3) ausgezogen werden.

6.10 Werkstück spannen (Abb. 29)

Spannen Sie Werkstücke grundsätzlich mit Hilfe eines Maschinenschraubstocks oder mit geeignetem Spannmittel fest ein. Werkstücke nie von Hand halten! Beim Bohren sollten das Werkstück auf dem Bohrtisch (4) beweglich sein, damit eine Selbstzentrierung stattfinden kann. Werkstück unbedingt gegen Verdrehen sichern. Dies geschieht am besten durch Anlegen des Werkstückes bzw. des Maschinenschraubstocks an einen festen Anschlag.

Gefahr! Blechteile müssen eingespannt werden, damit sie nicht hochgerissen werden können. Stellen Sie den Bohrtisch je nach Werkstück in Höhe und Neigung richtig ein. Es muss zwischen Werkstückoberkante und Bohrer Spitze genügend Abstand bleiben.

6.11 LED Leuchte (Abb 1, 2)

Die Tischbohrmaschine ist mit einer LED-Leuchte zur Ausleuchtung des Arbeitsbereichs ausgestattet. Mit dem Schalter (20) wird diese EIN bzw. AUS geschaltet.

6.12 Arbeitsgeschwindigkeiten

Achten Sie beim Bohren auf die richtige Drehzahl. Diese ist abhängig vom Bohrerdurchmesser und dem Werkstoff.

Unten aufgeführte Liste hilft Ihnen bei der Wahl von Drehzahlen für die verschiedenen Materialien.

Bei den angegebenen Drehzahlen handelt es sich lediglich um Richtwerte.

Ø Bohrer	Grauguss	Stahl	Eisen	Aluminium	Bronze
3	2550	1600	2230	9500	8000
4	1900	1200	1680	7200	6000
5	1530	955	1340	5700	4800
6	1270	800	1100	4800	4000
7	1090	680	960	4100	3400
8	960	600	840	3600	3000
9	850	530	740	3200	2650
10	765	480	670	2860	2400
11	700	435	610	2600	2170
12	640	400	560	2400	2000
13	590	370	515	2200	1840
14	545	340	480	2000	1700
16	480	300	420	1800	1500
18	425	265	370	1600	1300
20	380	240	335	1400	1200
22	350	220	305	1300	1100
25	305	190	270	1150	950

6.13 Senken und Zentrierbohren

Mit dieser Tischbohrmaschine können Sie auch Senken oder Zentrierbohren. Beachten Sie hierbei, dass das Senken mit der niedrigsten Geschwindigkeit durchgeführt werden sollte, während zum Zentrierbohren eine hohe Geschwindigkeit erforderlich ist.

6.14 Holzbearbeitung

Bitte beachten Sie, dass beim Bearbeiten von Holz eine geeignete Staubabsaugung verwendet werden muss, da Holzstaub gesundheitsgefährdend sein kann. Tragen Sie bei stauberzeugenden Arbeiten unbedingt eine geeignete Staubschutzmaske.

7. Austausch der Netzanschlussleitung

Wenn die Netzanschlussleitung dieses Gerätes beschädigt wird, muss sie durch den Hersteller oder seinen Kundendienst oder eine ähnlich qualifizierte Person ersetzt werden, um Gefährdungen zu vermeiden.

8. Reinigung, Wartung und Ersatzteilbestellung

Warnung!

Vor jeglicher Einstellung, Instandhaltung oder Instandsetzung Netzstecker ziehen.

8.1 Reinigung

- Die Tischbohrmaschine ist weitgehend wartungsfrei. Halten Sie das Gerät sauber. Ziehen Sie vor allen Reinigungs- und Wartungsarbeiten den Netzstecker. Verwenden Sie zum Reinigen keine scharfen Lösungsmittel. Achten Sie darauf, dass keine Flüssigkeiten in das Gerät gelangen. Fetten Sie blanke Teile nach Beendigung der Arbeiten wieder ein. Besonderes die Bohrsäule, blanke Teile des Ständers und der Bohrtisch sollten regelmäßig gefettet werden. Benützen Sie zum Fetten ein handelsübliches säurefreies Schmierfett. **Hinweis:** Öl- und fetthaltige Reinigungstücher sowie Fett- und Ölrückstände nicht in den Hausmüll geben. Entsorgen Sie diese umweltgerecht. Kontrollieren und reinigen Sie regelmäßig die Lüftungsöffnungen. Lagern Sie das Gerät in einem trockenen Raum. Sollte das Gerät beschädigt sein, versuchen Sie nicht, es selbst zu reparieren. Überlassen Sie die Reparatur einer Elektrofachkraft.
- Wir empfehlen, dass Sie das Gerät direkt nach jeder Benutzung reinigen.
- Reinigen Sie das Gerät regelmäßig mit einem feuchten Tuch und etwas Schmierseife. Verwenden Sie keine Reinigungs- oder Lösungsmittel; diese könnten die Kunststoffteile des Gerätes angreifen. Achten Sie darauf, dass kein Wasser in das Geräteinnere gelangen kann.

8.2 Wartung

Im Geräteinneren befinden sich keine weiteren zu wartenden Teile.

8.2.1 Austausch des Keilriemens (Abb. 31-32)

Der Keilriemen der Säulenbohrmaschine kann bei Verschleiß ausgewechselt werden. Verfahren Sie hierzu wie folgt:

- Lassen Sie die Maschine im Leerlauf laufen und stellen Sie den Drehzahl-Einstellhebel (15) langsam auf minimale Drehzahl ein.
- Schalten Sie die Maschine aus und ziehen Sie den Netzstecker.
- Stellen Sie den Drehzahl-Einstellhebel (15) auf maximale Drehzahl, dadurch wird der Keilriemen entspannt.
- Lösen der Schraube (37) um die Keilriemenabdeckung (7) öffnen zu können.
- Drehen Sie den Keilriemen (39) langsam von der Antriebsscheibe (38), indem Sie ihn auf einer Seite der Antriebsscheibe (38) nach oben ziehen und selbige während dessen langsam drehen. Die Antriebsscheibe (38) besteht aus zwei Hälften, die durch eine Feder zusammengedrückt werden. Sollte der Keilriemen (39) nicht genug Spiel haben um ihn abzunehmen, die untere Hälfte der Antriebsscheibe (38) etwas nach unten drücken, um den Keilriemen (39) zu entspannen.
- Legen Sie den neuen Keilriemen (39) um die Varioscheibe (40). Setzen Sie ihn an einer Seite der Antriebsscheibe (38) in deren Führungsnut und drehen Sie sie so, dass der Keilriemen (39) auf die Antriebsscheibe (38) aufgezogen wird.
- Keilriemenabdeckung schließen und mit der Schraube (37) festschrauben.

8.3 Ersatzteil- und Zubehörbestellung:

Bei der Ersatzteilbestellung sollten folgende Angaben gemacht werden;

- Typ des Gerätes
- Artikelnummer des Gerätes
- Ident-Nummer des Gerätes
- Ersatzteilnummer des erforderlichen Ersatzteils

Aktuelle Preise und Infos finden Sie unter www.isc-gmbh.info



Tipp! Für ein gutes Arbeitsergebnis empfehlen wir hochwertiges Zubehör von **kwb ! www.kwb.eu welcome@kwb.eu**

9. Entsorgung und Wiederverwertung

Das Gerät befindet sich in einer Verpackung um Transportschäden zu verhindern. Diese Verpackung ist Rohstoff und ist somit wieder verwendbar oder kann dem Rohstoffkreislauf zurückgeführt werden. Das Gerät und dessen Zubehör bestehen aus verschiedenen Materialien, wie z.B. Metall und Kunststoffe. Führen Sie defekte Bauteile der Sondermüllentsorgung zu. Fragen Sie im Fachgeschäft oder in der Gemeindeverwaltung nach!



Nur für EU-Länder

Werfen Sie Elektrowerkzeuge nicht in den Hausmüll!

Gemäß europäischer Richtlinie 2012/19/EU über Elektro- und Elektronik-Altgeräte und Umsetzung in nationales Recht müssen verbrauchte Elektrowerkzeuge getrennt gesammelt werden und einer umweltgerechten Wiederverwertung zugeführt werden.

Recycling-Alternative zur Rücksendeaufforderung:

Der Eigentümer des Elektrogerätes ist alternativ anstelle Rücksendung zur Mitwirkung bei der sachgerechten Verwertung im Falle der Eigentumsaufgabe verpflichtet. Das Altgerät kann hierfür auch einer Rücknahmestelle überlassen werden, die eine Beseitigung im Sinne der nationalen Kreislaufwirtschafts- und Abfallgesetze durchführt. Nicht betroffen sind den Altgeräten beigefügte Zubehörteile und Hilfsmittel ohne Elektrobestandteile.

Der Nachdruck oder sonstige Vervielfältigung von Dokumentation und Begleitpapieren der Produkte, auch auszugsweise, ist nur mit ausdrücklicher Zustimmung der iSC GmbH zulässig.

Technische Änderungen vorbehalten

Service-Informationen

Wir unterhalten in allen Ländern, welche in der Garantiekunde benannt sind, kompetente Service-Partner, deren Kontakte Sie der Garantiekunde entnehmen. Diese stehen Ihnen für alle Service-Belange wie Reparatur, Ersatzteil- und Verschleißteil-Versorgung oder den Bezug von Verbrauchsmaterialien zur Verfügung.

Es ist zu beachten, dass bei diesem Produkt folgende Teile einem gebrauchsgemäßen oder natürlichen Verschleiß unterliegen bzw. folgende Teile als Verbrauchsmaterialien benötigt werden.

Kategorie	Beispiel
Verschleißteile*	Keilriemen
Verbrauchsmaterial/ Verbrauchsteile*	
Fehlteile	

* nicht zwingend im Lieferumfang enthalten!

Bei Mängel oder Fehlern bitten wir Sie, den Fehlerfall im Internet unter www.isc-gmbh.info anzumelden. Bitte achten Sie auf eine genaue Fehlerbeschreibung und beantworten Sie dazu in jedem Fall folgende Fragen:

- Hat das Gerät bereits einmal funktioniert oder war es von Anfang an defekt?
- Ist Ihnen vor dem Auftreten des Defektes etwas aufgefallen (Symptom vor Defekt)?
- Welche Fehlfunktion weist das Gerät Ihrer Meinung nach auf (Hauptsymptom)?
Beschreiben Sie diese Fehlfunktion.

Garantieurkunde

Sehr geehrte Kundin, sehr geehrter Kunde,
unsere Produkte unterliegen einer strengen Qualitätskontrolle. Sollte dieses Gerät dennoch einmal nicht einwandfrei funktionieren, bedauern wir dies sehr und bitten Sie, sich an unseren Servicedienst unter der auf dieser Garantiekarte angegebenen Adresse zu wenden. Gerne stehen wir Ihnen auch telefonisch über die angegebene Servicrufnummer zur Verfügung. Für die Geltendmachung von Garantieansprüchen gilt folgendes:

1. Diese Garantiebedingungen richten sich ausschließlich an Verbraucher, d. h. natürliche Personen, die dieses Produkt weder im Rahmen ihrer gewerblichen noch anderen selbständigen Tätigkeit nutzen wollen. Diese Garantiebedingungen regeln zusätzliche Garantieleistungen, die der u. g. Hersteller zusätzlich zur gesetzlichen Gewährleistung Käufern seiner Neugeräte verspricht. Ihre gesetzlichen Gewährleistungsansprüche werden von dieser Garantie nicht berührt. Unsere Garantieleistung ist für Sie kostenlos.
2. Die Garantieleistung erstreckt sich ausschließlich auf Mängel an einem von Ihnen erworbenen neuen Gerät des u. g. Herstellers, die auf einem Material- oder Herstellungsfehler beruhen und ist nach unserer Wahl auf die Behebung solcher Mängel am Gerät oder den Austausch des Gerätes beschränkt. Bitte beachten Sie, dass unsere Geräte bestimmungsgemäß nicht für den gewerblichen, handwerklichen oder beruflichen Einsatz konstruiert wurden. Ein Garantievertrag kommt daher nicht zustande, wenn das Gerät innerhalb der Garantiezeit in Gewerbe-, Handwerks- oder Industriebetrieben verwendet wurde oder einer gleichzusetzenden Beanspruchung ausgesetzt war.
3. Von unserer Garantie ausgenommen sind:
 - Schäden am Gerät, die durch Nichtbeachtung der Montageanleitung oder aufgrund nicht fachgerechter Installation, Nichtbeachtung der Gebrauchsanleitung (wie durch z.B. Anschluss an eine falsche Netzspannung oder Stromart) oder Nichtbeachtung der Wartungs- und Sicherheitsbestimmungen oder durch Aussetzen des Geräts an anomale Umweltbedingungen oder durch mangelnde Pflege und Wartung entstanden sind.
 - Schäden am Gerät, die durch missbräuchliche oder unsachgemäße Anwendungen (wie z.B. Überlastung des Gerätes oder Verwendung von nicht zugelassenen Einsatzwerkzeugen oder Zubehör), Eindringen von Fremdkörpern in das Gerät (wie z.B. Sand, Steine oder Staub, Transportschäden), Gewaltanwendung oder Fremdeinwirkungen (wie z. B. Schäden durch Herunterfallen) entstanden sind.
 - Schäden am Gerät oder an Teilen des Geräts, die auf einen gebrauchsgemäßen, üblichen oder sonstigen natürlichen Verschleiß zurückzuführen sind.
4. Die Garantiezeit beträgt 24 Monate und beginnt mit dem Kaufdatum des Gerätes. Garantieansprüche sind vor Ablauf der Garantiezeit innerhalb von zwei Wochen, nachdem Sie den Defekt erkannt haben, geltend zu machen. Die Geltendmachung von Garantieansprüchen nach Ablauf der Garantiezeit ist ausgeschlossen. Die Reparatur oder der Austausch des Gerätes führt weder zu einer Verlängerung der Garantiezeit noch wird eine neue Garantiezeit durch diese Leistung für das Gerät oder für etwaige eingebaute Ersatzteile in Gang gesetzt. Dies gilt auch bei Einsatz eines Vor-Ort-Services.
5. Für die Geltendmachung Ihres Garantieanspruches melden Sie bitte das defekte Gerät an unter: www.isc-gmbh.info. Halten Sie bitte den Kaufbeleg oder andere Nachweise Ihres Kaufs des Neugeräts bereit. Geräte, die ohne entsprechende Nachweise oder ohne Typenschild eingeschickt werden, sind von der Garantieleistung aufgrund mangelnder Zuordnungsmöglichkeit ausgeschlossen. Ist der Defekt des Gerätes von unserer Garantieleistung erfasst, erhalten Sie umgehend ein repariertes oder neues Gerät zurück.

Selbstverständlich beheben wir gegen Erstattung der Kosten auch gerne Defekte am Gerät, die vom Garantiumfang nicht oder nicht mehr erfasst sind. Dazu senden Sie das Gerät bitte an unsere Serviceadresse.

Für Verschleiß-, Verbrauchs- und Fehlteile verweisen wir auf die Einschränkungen dieser Garantie gemäß den Service-Informationen dieser Bedienungsanleitung.

iSC GmbH · Eschenstraße 6 · 94405 Landau/Isar (Deutschland)

Sehr geehrte Kundin, sehr geehrter Kunde,
um Ihnen noch mehr Service zu bieten, haben Sie die Möglichkeit auf unserem Onlineportal weitere Informationen abzurufen.

Sollten einmal Probleme oder Fragen zu Ihrem Produkt auftreten, können Sie schnell und einfach unter www.isc-gmbh.info viele Aktionen durchführen. Hier einige Beispiele:

- Ersatzteile bestellen
- Aktuelle Preisauskünfte
- Verfügbarkeiten der Ersatzteile
- Servicestellen Vorort für Benzingeräte
- Defekte Geräte anmelden
- Garantieverlängerungen (nur bei bestimmten Geräten)
- Bestellverfolgung

Wir freuen uns auf Ihren Besuch online unter www.isc-gmbh.info!

Eine Adresse für alle Fälle!

www.isc-gmbh.info

ISC

Garantieabwicklung

Produktinfos

Downloads

Ersatzteilservice

Reparatur

Zubehör

Servicepartner

ISC

International Service Center

www.isc-gmbh.info

Telefon: 09951 / 95 920 00 · Telefax: 09951/95 917 00
E-Mail: info@einhell.de · Internet: www.isc-gmbh.info
ISC GmbH · Eschenstraße 6 · 94405 Landau/Isar (Deutschland)

Table of contents

1. Safety regulations
2. Layout and items supplied
3. Proper use
4. Technical data
5. Before starting the equipment
6. Operation
7. Replacing the power cable
8. Cleaning, maintenance and ordering of spare parts
9. Disposal and recycling



Danger! - Read the operating instructions to reduce the risk of injury



Caution! Wear ear-muffs. The impact of noise can cause damage to hearing.



Caution! Wear a breathing mask. Dust which is injurious to health can be generated when working on wood and other materials. Never use the device to work on any materials containing asbestos!



Caution! Wear safety goggles. Sparks generated during working or splinters, chips and dust emitted by the device can cause loss of sight.

Danger!

When using the equipment, a few safety precautions must be observed to avoid injuries and damage. Please read the complete operating instructions and safety regulations with due care. Keep this manual in a safe place, so that the information is available at all times. If you give the equipment to any other person, hand over these operating instructions and safety regulations as well. We cannot accept any liability for damage or accidents which arise due to a failure to follow these instructions and the safety instructions.

1. Safety regulations

The corresponding safety information can be found in the enclosed booklet.

Danger!**Read all safety regulations and instructions.**

Any errors made in following the safety regulations and instructions may result in an electric shock, fire and/or serious injury.

Keep all safety regulations and instructions in a safe place for future use.**2. Layout and items supplied****2.1 Layout (Fig. 1)**

1. Machine base
2. Pillar
3. Roll base
4. Drill table
5. Drill table clamp shaft
6. Machine head
7. V-belt cover
8. Motor
9. Rotary feed handle
10. Drill chuck
11. Spindle
12. Mounting holes
13. Folding chip guard
14. Depth stop
15. Speed control lever
16. Fastening screws for chip guard
17. Digital display
18. ON switch
19. OFF switch
20. On/ Off switch for LED lamp
21. Height adjustment screw for chip guard
22. Stop screw for chip guard
23. Fastening rail for chip guard
24. Taper mandrel

25. Scale ring
26. Socket head screw
27. Crank
28. Locking ring
29. Clamping screw for drill table
30. Clamping screw for drill table support
31. Drill drift
32. Fastening screws
33. Spindle for height adjustment
34. Emergency Stop switch
35. Gear rack
36. Holder for chip guard
37. Locking screw for V-belt cover
38. Drive pulley
39. V-belt
40. Variable pulley

2.2 Items supplied

Please check that the article is complete as specified in the scope of delivery. If parts are missing, please contact our service center or the sales outlet where you made your purchase at the latest within 5 working days after purchasing the product and upon presentation of a valid bill of purchase. Also, refer to the warranty table in the service information at the end of the operating instructions.

- Open the packaging and take out the equipment with care.
- Remove the packaging material and any packaging and/or transportation braces (if available).
- Check to see if all items are supplied.
- Inspect the equipment and accessories for transport damage.
- If possible, please keep the packaging until the end of the guarantee period.

Danger!

The equipment and packaging material are not toys. Do not let children play with plastic bags, foils or small parts. There is a danger of swallowing or suffocating!

- Original operating instructions
- Safety instructions
- Pillar drill
- Drill chuck
- Folding chip guard

3. Proper use

This pillar drill is designed for drilling metal, plastic, wood and similar materials. It is intended for use in the private sector only.

Food and harmful materials may not be processed with the machine. The drill chuck is only designed for use with drill bits and tools with a shaft diameter of 1,5 to 16 mm, and for cylindrical tool shanks. Tools with a tapered shank can also be used. The machine is intended for use by adults only.

The equipment is to be used only for its prescribed purpose. Any other use is deemed to be a case of misuse. The user / operator and not the manufacturer will be liable for any damage or injuries of any kind caused as a result of this.

Please note that our equipment has not been designed for use in commercial, trade or industrial applications. Our warranty will be voided if the machine is used in commercial, trade or industrial businesses or for equivalent purposes.

4. Technical data

Nominal input voltage	220-240V ~ 50 Hz
Nominal output	750 W S2 15 min
Motor speed	1400 min ⁻¹
Output speed (infinitely adjustable)	450-2500 min ⁻¹
Drill chuck mount	B 16
Spindle taper	MK 2
Scroll chuck	Ø 1-16 mm
Reach	160 mm
Dimensions of drill table	243 x 243 mm
Angle adjustment of	table 45° / 0° / 45°
Drill depth	80 mm
Pillar diameter	65 mm
Height	955 mm
Base area	456 x 304 mm
Weight	43 kg

Danger!

Sound and vibration

Sound and vibration values were measured in accordance with EN 61029.

L _{pA} sound pressure level	81.2 dB(A)
K _{pA} uncertainty	2 dB
L _{WA} sound power level	90.3 dB(A)
K _{WA} uncertainty	2 dB

Wear ear-muffs.

The impact of noise can cause damage to hearing.

Total vibration values (vector sum of three directions) determined in accordance with EN 61029.

Vibration emission value $a_n \leq 2.5 \text{ m/s}^2$
K uncertainty = 1.5 m/s²

Warning!

The specified vibration value was established in accordance with a standardized testing method. It may change according to how the electric equipment is used and may exceed the specified value in exceptional circumstances.

The specified vibration value can be used to compare the equipment with other electric power tools.

The specified vibration value can be used for initial assessment of a harmful effect.

Keep the noise emissions and vibrations to a minimum.

- Only use appliances which are in perfect working order.
- Service and clean the appliance regularly.
- Adapt your working style to suit the appliance.
- Do not overload the appliance.
- Have the appliance serviced whenever necessary.
- Switch the appliance off when it is not in use.
- Wear protective gloves.

Caution!

Residual risks

Even if you use this electric power tool in accordance with instructions, certain residual risks cannot be ruled out. The following hazards may arise in connection with the equipment's construction and layout:

1. Lung damage if no suitable protective dust mask is used.
2. Damage to hearing if no suitable ear protection is used.
3. Health damage caused by hand-arm vibrations if the equipment is used over a

prolonged period or is not properly guided and maintained.

5. Before starting the equipment

5.1 Assembling the machine

- Place the base plate (1) in the desired position.
- Fasten the pillar (2) with flange using the supplied screws (32). (Fig. 3-4)
- Insert the gear rack (35) in the center of the guide rail provided for it on the drill table support (5) (Fig. 5). Hold the gear rack (35) in position while sliding the drill table support (5) onto the pillar (2) from above (Fig. 6).
- Now position the locking ring (28) on the pillar (2) so that it rests lightly on the gear rack (35). Then fasten it with the socket head screw (Figs. 7-8)
- Now place the drill table (4) on the drill table support (5) and fasten it with the clamping screw (29). (Fig. 9)
- Following this, fit the crank (27) and fasten tightly with the screw (Figs. 11-12).
- Finally, fit the complete bit head to the pillar (6) to the pillar (2). Align the head so that it is vertical to the base plate (1) and fasten it in on both sides with the fitted socket head screws. (Fig. 14)
- Screw the 3 supplied handles (9) in the handle mounts. (Fig. 15)
- Screw in the speed control lever (15) as shown in Figure 16.
- Secure the roller support (3) with thumb screws (21). (Fig. 10)
- Before you mount the drill chuck with the MK shank, check that both parts are clean. Insert the taper mandrel (24) in the taper of the drill chuck (10) with a powerful jolt (Fig. 17). Then insert the drill chuck in the drill spindle. To do this, place the drill chuck (10) with taper mandrel (24) in the spindle (11) and guide it to the stop point, then turn the chuck until it slips a little further into the spindle (11). Insert the drill chuck (10) with taper mandrel (24) into the spindle (11) with a jolt and check that the chuck is secure. (Fig. 17-18)

Important: All bare parts are greased in order to protect them from corrosion. Before mounting the drill chuck (10) onto the spindle (11), both parts must be completely degreased using an environmentally friendly solvent. This ensures optimal

transmission of power.

5.2. Installing the machine

Before you use the drill for the first time it must be mounted in a stationary position on a firm surface. Use both mounting holes (12) in the base plate to do this. Ensure that the machine is freely accessible for operation, adjustment and maintenance.

Important: The fixing screws may only be tightened to a point where they do not distort or deform the base plate. Excessive tension can lead to fracture.

5.3 Folding chip guard (Figs. 19-22)

- To assemble and fit the chip guard (13), slide the fastening rail (23) into the provided opening on the chip guard (13) (Fig. 19).
- Secure the rail to the guard using the screws (16) (Fig. 20).
- Now push the fastening rail (23) into the holder (36) on the machine head (6) (Fig. 21).
Note: The chip guard (13) is equipped with a microswitch. This prevents the machine starting up if the chip guard is open. To ensure that it functions correctly, the chip guard (13) must be fitted in the "closed" position (Fig. 23).
- Now fit the stop washer with the screw No. 22 (Fig. 22).
- The height of the chip guard (13) is infinitely adjustable and can be locked using the thumb screw (21). The chip guard (13) can be flipped to the side to enable bits to be changed.

5.4 Prior to starting

Ensure that the voltage of the mains supply complies with the specifications on the rating plate. Connect the machine only to a socket with the properly installed earthing contact. The table drill is equipped with a no-volt trip that is designed to protect the operator from an undesired restart following a drop in voltage. Should this occur, the machine must be manually restarted.

6. Operation

6.1 General (Fig. 24)

To switch on the machine, push in the green On button "I" (18); the machine starts up. To switch off, press the red Off button "O" (19); the device shuts down.

Ensure that you do not overload the device.

If the sound of the motor drops in pitch during operation, it is being overloaded.

Do not overload the device to the point where the motor comes to a standstill. Always stand in front of the machine during operation.

Note: Pressing the Emergency Stop switch (34) enables the machine to be brought to an immediate standstill in an emergency

6.2 Inserting the tool (Fig. 1)

Make sure that the power plug is removed from the socket-outlet before changing tools. Only cylindrical tools with the stipulated maximum shaft diameter may be clamped in the scroll chuck (10). Only use a tool that is sharp and free of defects. Do not use tools whose shaft is damaged or which are deformed or flawed in any other way. Use only accessories and attachments that are specified in the operating instructions or have been approved by the manufacturer. If the pillar drill should become jammed, switch off the machine and return the drill to its starting position.

6.3 Handling the keyless chuck

Your pillar drill is equipped with a keyless chuck. This enables tools to be changed without the need for an additional chuck key. To do so, insert the tool in the quick-change drill chuck and tighten by hand.

6.4 Using tools with tapered shanks (Fig. 25)

The pillar drill comes with a spindle taper.

To use tools with tapered shanks (MK2), proceed as follows:

- Move the drill chuck to the lower position.
- Lock the spindle in the lowered position using the bottom scale ring (25) to maximize access to the drill chuck (Fig. 25).
- Eject the tapered shank using the supplied drill drift (31), taking care as you do so to ensure that the tool does not land on the floor.
- Insert the new tool with tapered shank in the spindle taper with a jolt and then check that the tool is correctly seated.

6.5 Setting the speed (Fig. 1)

The operating speed of the machine is infinitely adjustable.

Important!

- **Speed adjustments are allowed only when the motor is running.**
- **Slowly and steadily move the speed control lever (15) while the machine is in idle mode.**
- **Ensure that the machine can run without interruption (i.e. remove workpieces, drill bits, etc.).**

Use the speed control lever (15) to infinitely adjust the speed. The set speed is shown on the digital display (17) in revolutions per minute.

Important! Never let the pillar drill run when the V-belt cover is open. Always pull power plug before opening the cover. Never touch the V-belt when it is rotating.

6.6 Drill depth stop point (Fig. 25-26)

The drilling spindle has a swiveling scale ring for setting the drill depth. Only adjust the settings when the equipment is at a standstill.

- Press the drilling spindle (11) downwards until the tip of the drill bit touches the workpiece.
- Slacken the clamping screw (14) and turn the scale ring (25) forwards until it stops.
- Turn the scale ring (25) back to the desired drill depth, then lock this setting into place using the clamping screw (14).

6.7 Setting the angle of the drill table (Fig. 27,28)

- Slacken the carriage bolt (26) under the drill table (4).
- Set the drill table (4) to the desired angle.
- Tighten down the carriage bolt (26) in order to lock the drill table (4) into this position.

6.8 Setting the height of the drill table (Fig. 1,28,29)

- Slacken the tightening screw (30).
- Set the drill table to the desired position with the help of the hand crank (27).
- Screw the tightening screw (30) back down again.

6.9 Drill table and roll base (Fig. 29)

- Slacken the clamping screw (29) to turn the drill table (4).
- Slacken the thumb screws to extend the roll base (3).

6.10 Clamping the workpiece (Fig. 29)

As a general rule, use a machine vice or another suitable clamping device to secure a workpiece in position. Never hold the workpiece in place with your hand! When drilling, the workpiece should be able to travel on the drill table (4) for self-centering purposes. Ensure that the workpiece cannot rotate. This is best achieved by placing the workpiece /machine vice on a sturdy block.

Caution! Sheet metal parts must be clamped in to prevent them from being torn up. Properly set the height and angle of the drill table for each workpiece. There must be enough distance between the upper edge of the workpiece and the tip of the drill bit.

6.11 LED lamp (Figs. 1, 2)

The table drill is equipped with an LED lamp for illuminating the work area. This can be switched ON and OFF by the switch (20).

6.12 Working speeds

Ensure that you drill at the proper speed. Drill speed is dependent on the diameter of the drill bit and the material in question.

The table below acts as a guide for selecting the proper speed for various materials.

Note: The drill speeds specified are merely suggested values.

Drill bit Ø	Cast iron	Steel	Iron	Aluminium	Bronze
3	2550	1600	2230	9500	8000
4	1900	1200	1680	7200	6000
5	1530	955	1340	5700	4800
6	1270	800	1100	4800	4000
7	1090	680	960	4100	3400
8	960	600	840	3600	3000
9	850	530	740	3200	2650
10	765	480	670	2860	2400
11	700	435	610	2600	2170
12	640	400	560	2400	2000
13	590	370	515	2200	1840
14	545	340	480	2000	1700
16	480	300	420	1800	1500
18	425	265	370	1600	1300
20	380	240	335	1400	1200
22	350	220	305	1300	1100
25	305	190	270	1150	950

6.13 Countersinking and center-drilling

With this table drill, you can also countersink and center-drill. Please observe that countersinking should be performed at the lowest speed, while a high speed is required for center-drilling.

6.14 Drilling wood

Please note that sawdust must be properly evacuated when working with wood, as it can pose a health hazard. Ensure that you wear a suitable dust mask when performing work that generates dust.

7. Replacing the power cable

Danger!

If the power cable for this equipment is damaged, it must be replaced by the manufacturer or its after-sales service or similarly trained personnel to avoid danger.

8. Cleaning, maintenance and ordering of spare parts

Danger!

Always pull out the mains power plug before starting any cleaning work.

8.1 Cleaning

- The table drill is to a large extent maintenance-free. Keep the device clean. Pull out the mains plug before doing any cleaning and maintenance work on the machine. Do not

use any harsh, abrasive cleaning solvents. Ensure that no liquid seeps into the device. Regrease all bare parts when the work is finished. The drill pillar, blank parts of the column, and the drill table especially should be regreased at regular intervals. Use a standard, acid-free lubricating grease to do this.

Caution: Do not use your household refuse bin as a receptacle for oil and grease-soaked cleaning rags or grease and oil sludge. Dispose of these toxic materials in an environmentally-friendly fashion. Regularly check and clean the ventilation holes. Store the device in a dry room. Should the device become damaged, do not try to repair it yourself; leave this work to the hands of a qualified electrical technician.

- We recommend that you clean the device immediately each time you have finished using it.
- Clean the equipment regularly with a moist cloth and some soft soap. Do not use cleaning agents or solvents; these could attack the plastic parts of the equipment. Ensure that no water can seep into the device. The ingress of water into an electric tool increases the risk of an electric shock.

8.2 Maintenance

There are no parts inside the equipment which require additional maintenance.

8.2.1 Changing the V-belt (Figs. 31-32)

The V-belt of the pillar drill is a wear part and should be replaced when worn. Proceed as follows:

- Run the machine run in idle mode while slowly setting the speed adjuster lever (15) to the minimum speed.
- Switch the machine off, then pull the power plug.
- Set the speed adjuster lever (15) to the maximum speed setting to slacken the V-belt.
- Undo the screw (37) to open the V-belt cover (7).
- Pry the V-belt (39) off of the drive pulley (38) by pulling up the belt on one side and slowly turning the pulley (38). The drive pulley (38) comprises two disks that are pressed together via a spring. If the V-belt (39) does not exhibit enough play to remove it, gently press the bottom half of the drive pulley (38) down to slacken the V-belt (39).
- Fit one end of the new V-belt (39) to the variable pulley (40). Fit the other end to the drive

pulley (38) by first sliding it into the groove on one side of the pulley (38), then prying the V-belt (39) across the pulley into the groove on the other side.

- Close the V-belt cover and screw down using the screw (37).

8.3 Ordering spare parts and accessories

Please provide the following information when ordering spare parts:

- Type of unit
- Article number of the unit
- ID number of the unit
- Spare part number of the required spare part

For our latest prices and information please go to www.isc-gmbh.info



Tip! For good results we recommend high-quality accessories from **kwb !**
www.kwb.eu
welcome@kwb.eu

9. Disposal and recycling

The equipment is supplied in packaging to prevent it from being damaged in transit. The raw materials in this packaging can be reused or recycled. The equipment and its accessories are made of various types of material, such as metal and plastic. Never place defective equipment in your household refuse. The equipment should be taken to a suitable collection center for proper disposal. If you do not know the whereabouts of such a collection point, you should ask in your local council offices.



For EU countries only

Never place any electric power tools in your household refuse.

To comply with European Directive 2012/19/EC concerning old electric and electronic equipment and its implementation in national laws, old electric power tools have to be separated from other waste and disposed of in an environment-friendly fashion, e.g. by taking to a recycling depot.

Recycling alternative to the return request:

As an alternative to returning the equipment to the manufacturer, the owner of the electrical equipment must make sure that the equipment is properly disposed of if he no longer wants to keep the equipment. The old equipment can be returned to a suitable collection point that will dispose of the equipment in accordance with the national recycling and waste disposal regulations. This does not apply to any accessories or aids without electrical components supplied with the old equipment.

The reprinting or reproduction by any other means, in whole or in part, of documentation and papers accompanying products is permitted only with the express consent of the iSC GmbH.

Subject to technical changes

Service information

We have competent service partners in all countries named on the guarantee certificate whose contact details can also be found on the guarantee certificate. These partners will help you with all service requests such as repairs, spare and wearing part orders or the purchase of consumables.

Please note that the following parts of this product are subject to normal or natural wear and that the following parts are therefore also required for use as consumables.

Category	Example
Wear parts*	V-belt
Consumables*	
Missing parts	

* Not necessarily included in the scope of delivery!

In the event of defects or faults, please register the problem on the internet at www.isc-gmbh.info. Please ensure that you provide a precise description of the problem and answer the following questions in all cases:

- Did the equipment work at all or was it defective from the beginning?
- Did you notice anything (symptom or defect) prior to the failure?
- What malfunction does the equipment have in your opinion (main symptom)?
Describe this malfunction.

Warranty certificate

Dear Customer,

All of our products undergo strict quality checks to ensure that they reach you in perfect condition. In the unlikely event that your device develops a fault, please contact our service department at the address shown on this guarantee card. You can also contact us by telephone using the service number shown. Please note the following terms under which guarantee claims can be made:

1. These guarantee terms apply to consumers only, i.e. natural persons intending to use this product neither for their commercial activities nor for any other self-employed activities. These warranty terms regulate additional warranty services, which the manufacturer mentioned below promises to buyers of its new products in addition to their statutory rights of guarantee. Your statutory guarantee claims are not affected by this guarantee. Our guarantee is free of charge to you.
2. The warranty services cover only defects due to material or manufacturing faults on a product which you have bought from the manufacturer mentioned below and are limited to either the rectification of said defects on the product or the replacement of the product, whichever we prefer.
Please note that our devices are not designed for use in commercial, trade or professional applications. A guarantee contract will not be created if the device has been used by commercial, trade or industrial business or has been exposed to similar stresses during the guarantee period.
3. The following are not covered by our guarantee:
 - Damage to the device caused by a failure to follow the assembly instructions or due to incorrect installation, a failure to follow the operating instructions (for example connecting it to an incorrect mains voltage or current type) or a failure to follow the maintenance and safety instructions or by exposing the device to abnormal environmental conditions or by lack of care and maintenance.
 - Damage to the device caused by abuse or incorrect use (for example overloading the device or the use of unapproved tools or accessories), ingress of foreign bodies into the device (such as sand, stones or dust, transport damage), the use of force or damage caused by external forces (for example by dropping it).
 - Damage to the device or parts of the device caused by normal or natural wear or tear or by normal use of the device.
4. The guarantee is valid for a period of 24 months starting from the purchase date of the device. Guarantee claims should be submitted before the end of the guarantee period within two weeks of the defect being noticed. No guarantee claims will be accepted after the end of the guarantee period. The original guarantee period remains applicable to the device even if repairs are carried out or parts are replaced. In such cases, the work performed or parts fitted will not result in an extension of the guarantee period, and no new guarantee will become active for the work performed or parts fitted. This also applies if an on-site service is used.
5. To make a claim under the guarantee, please register the defective device at: www.isc-gmbh.info. Please keep your bill of purchase or other proof of purchase for the new device. Devices that are returned without proof of purchase or without a rating plate shall not be covered by the guarantee, because appropriate identification will not be possible. If the defect is covered by our guarantee, then the item in question will either be repaired immediately and returned to you or we will send you a new replacement.

Of course, we are also happy offer a chargeable repair service for any defects which are not covered by the scope of this guarantee or for units which are no longer covered. To take advantage of this service, please send the device to our service address.

Also refer to the restrictions of this warranty concerning wear parts, consumables and missing parts as set out in the service information in these operating instructions.

Sommaire

1. Consignes de sécurité
2. Description de l'appareil et volume de livraison
3. Utilisation conforme à l'affectation
4. Données techniques
5. Avant la mise en service
6. Commande
7. Remplacement de le câble d'alimentation réseau
8. Nettoyage, maintenance et commande de pièces de rechange
9. Mise au rebut et recyclage



Danger! - Lisez ce mode d'emploi pour diminuer le risque de blessures



Prudence! Portez une protection de l'ouïe. L'exposition au bruit peut entraîner une perte de l'ouïe.



Prudence! Portez un masque anti-poussière. Lors de travaux sur du bois et autres matériaux, de la poussière nuisible à la santé peut être dégagée. Ne travaillez pas sur du matériau contenant de l'amiante !



Prudence! Portez des lunettes de protection. Les étincelles générées pendant travail ou les éclats, copeaux et la poussière sortant de l'appareil peuvent entraîner une perte de la vue.

Danger !

Lors de l'utilisation d'appareils, il faut respecter certaines mesures de sécurité afin d'éviter des blessures et dommages. Veuillez donc lire attentivement ce mode d'emploi/ces consignes de sécurité. Veillez à le conserver en bon état pour pouvoir accéder aux informations à tout moment. Si l'appareil doit être remis à d'autres personnes, veillez à leur remettre aussi ce mode d'emploi/ces consignes de sécurité. Nous déclinons toute responsabilité pour les accidents et dommages dus au non-respect de ce mode d'emploi et des consignes de sécurité.

1. Consignes de sécurité

Vous trouverez les consignes de sécurité correspondantes dans le cahier en annexe.

Danger !

Veillez lire toutes les consignes de sécurité et instructions. Tout non-respect des consignes de sécurité et instructions peut provoquer une décharge électrique, un incendie et/ou des blessures graves.

Conservez toutes les consignes de sécurité et instructions pour une consultation ultérieure.

2. Description de l'appareil et volume de livraison**2.1 Description de l'appareil (figure 1)**

1. Pied de la machine
2. Colonne
3. Support roulant
4. Table de perçage
5. Support de table de perçage
6. Tête de la machine
7. Recouvrement de courroie trapézoïdale
8. Moteur
9. Poignée rotative d'avance
10. Mandrin de perceuse
11. Broche
12. Trous de fixation
13. Capot protecteur de sciures rabattable
14. Butée de profondeur
15. Levier de réglage de vitesse de rotation
16. Vis de fixation pour protection anti-copeaux
17. Affichage numérique
18. Bouton marche
19. Bouton d'arrêt
20. Interrupteur marche/arrêt lampe LED

21. Vis de réglage de la hauteur du capot protecteur de sciures
22. Vis de butée du capot protecteur de sciures
23. Barre de fixation du capot protecteur de sciures
24. Manchon conique
25. Anneau gradué
26. Vis à six pans creux
27. Manivelle
28. Circlip
29. Vis de serrage table de perçage
30. Vis de serrage du support de la table de perçage
31. Tenon de foret
32. Vis de fixation
33. Broche de réglage de la hauteur
34. Interrupteur d'arrêt d'urgence
35. Tige dentée
36. Fixation pour capot protecteur de sciures
37. Vis de fermeture pour recouvrement de courroie trapézoïdale
38. Disque d'entraînement
39. Courroie trapézoïdale
40. Disque variateur

2.2 Volume de livraison

Veillez contrôler si l'article est complet à l'aide de la description du volume de livraison. S'il manque des pièces, adressez-vous dans un délai de 5 jours maximum après votre achat à notre service après-vente ou au magasin où vous avez acheté l'appareil muni d'une preuve d'achat valable. Veuillez consulter pour cela le tableau des garanties dans les informations service après-vente à la fin du mode d'emploi.

- Ouvrez l'emballage et prenez l'appareil en le sortant avec précaution de l'emballage.
- Retirez le matériel d'emballage tout comme les sécurités d'emballage et de transport (s'il y en a).
- Vérifiez si la livraison est bien complète.
- Contrôlez si l'appareil et ses accessoires ne sont pas endommagés par le transport.
- Conservez l'emballage autant que possible jusqu'à la fin de la période de garantie.

Danger !

L'appareil et le matériel d'emballage ne sont pas des jouets ! Il est interdit de laisser des enfants jouer avec des sacs et des films en plastique et avec des pièces de petite taille. Ils risquent de les avaler et de s'étouffer !

- Mode d'emploi d'origine
- Consignes de sécurité
- Perceuse à colonne
- Mandrin de perceuse
- Capot protecteur de sciures

3. Utilisation conforme à l'affectation

Cette perceuse à colonne est destinée à percer le métal, les matières plastiques, le bois et autres matériaux semblables et doit uniquement être utilisée dans le secteur des ménages privés. Les produits alimentaires et matériaux nocifs pour la santé ne doivent pas être traités avec cette machine. Le mandrin convient exclusivement à l'emploi de forets et d'outils d'un diamètre de tige de 1,5 à 16 mm et de tiges d'outils cylindriques. Vous pouvez également utiliser des outils à tige conique. L'appareil est conçu pour être utilisé par des adultes.

La machine doit exclusivement être employée conformément à son affectation. Chaque utilisation allant au-delà de cette affectation est considérée comme non conforme. Pour les dommages en résultant ou les blessures de tout genre, le producteur décline toute responsabilité et l'opérateur/l'exploitant est responsable.

Veillez au fait que nos appareils, conformément à leur affectation, n'ont pas été construits, pour être utilisés dans un environnement professionnel, industriel ou artisanal. Nous déclinons toute responsabilité si l'appareil est utilisé professionnellement, artisanalement ou dans des sociétés industrielles, tout comme pour toute activité équivalente.

4. Données techniques

Tension d'entrée nominale 220-240 V ~ 50 Hz
 Puissance nominale 750 watts S2 15 min
 Vitesse de rotation du moteur 1400 tr/min
 Régime de départ (réglable en continu) 450-2500 tr/min
 Emmanchement des mandrins porte-foret .. B 16
 Cône de la broche de perçage MK 2
 Mandrin trois mors de perceuse à clé Ø 1-16 mm
 Distance de l'axe de la broche au bâti 160 mm

Dimension table de perçage 243 x 243 mm
 Réglage d'angle Table 45 /0 /45°
 Profondeur de perçage 80 mm
 Diamètre de la colonne 65 mm
 Hauteur 955 mm
 Surface au sol 456 x 304 mm
 Poids 43 kg

Danger !

Bruit et vibration

Les valeurs de bruit et de vibration ont été déterminées conformément à la norme EN 61029.

Niveau de pression acoustique L_{pA} 81,2 dB(A)
 Imprécision K_{pA} 2 dB
 Niveau de puissance acoustique L_{WA} .. 90,3 dB(A)
 Imprécision K_{WA} 2 dB

Portez une protection acoustique.

L'exposition au bruit peut entraîner la perte de l'ouïe.

Les valeurs totales des vibrations (somme des vecteurs de trois directions) ont été déterminées conformément à EN 61029.

Valeur d'émission de vibration $a_h \leq 2,5 \text{ m/s}^2$
 Insécurité $K = 1,5 \text{ m/s}^2$

Avertissement !

La valeur d'émission de vibration a été mesurée selon une méthode d'essai normée et peut être modifiée, en fonction du type d'emploi de l'outil électrique ; elle peut dans certains cas exceptionnels être supérieure à la valeur indiquée.

La valeur d'émission de vibration indiquée peut être utilisée pour comparer un outil électrique à un autre.

La valeur d'émission de vibration indiquée peut également être utilisée pour estimer l'altération au début.

Limitez le niveau sonore et les vibrations à un minimum !

- Utilisez exclusivement des appareils en excellent état.
- Entretenez et nettoyez l'appareil régulièrement.
- Adaptez votre façon de travailler à l'appareil.
- Ne surchargez pas l'appareil.
- Faites contrôler l'appareil le cas échéant.

- Mettez l'appareil hors circuit lorsque vous ne l'utilisez pas.
- Portez des gants.

Prudence !

Risques résiduels

Même en utilisant cet outil électrique conformément aux prescriptions, il reste toujours des risques résiduels. Les dangers suivants peuvent apparaître en rapport avec la construction et le modèle de cet outil électrique :

1. Lésions des poumons si aucun masque anti-poussière adéquat n'est porté.
2. Déficience auditive si aucun casque anti-bruit approprié n'est porté.
3. Atteintes à la santé issues des vibrations main-bras, si l'appareil est utilisé pendant une longue période ou s'il n'a pas été employé ou entretenu dans les règles de l'art.

5. Avant la mise en service

5.1 Montage de la machine

- Préparez la plaque de base (1).
- Fixez la colonne (2) avec la bride à l'aide des vis ci-jointes (32). (fig. 3-4)
- Placez la tige dentée (35) au centre du rail de guidage prévu à cet effet du support de table de perçage (5) (fig. 5). Maintenez la tige dentée (35) en position pendant que vous enfichez le support de la table de perçage (5) sur la colonne (2) par le haut (fig. 6).
- Positionnez à présent le circlip (28) sur la colonne (2) de sorte qu'il repose légèrement sur la tige dentée (35). Pour ensuite, le fixer avec la vis à six pans creux (fig. 7-8).
- Placez maintenant la table de perçage (4) sur la fixation de la table de perçage (5) et fixez-la à l'aide de la vis de serrage (29). (fig. 9)
- Ensuite, emmanchez la manivelle (27) et serrez à fond avec la vis (fig. 11-12)
- Pour finir, placez la tête de perçage complète (6) sur la colonne (2). Ajustez la tête verticalement avec la plaque de base (1) et fixez-la des deux côtés à l'aide des vis à six pans creux prémontées. (fig. 14)
- Vissez les trois poignées jointes à la livraison (9) dans le support de poignée. (fig. 15)
- Vissez le levier de réglage de vitesse de rotation (15) comme indiqué dans la figure 16.
- Bloquez le support roulant (3) avec les vis à oreilles (21). (fig. 10)
- Avant le montage du mandrin de perçage

avec les tiges MK, contrôlez la propreté des deux pièces. Ensuite, insérez avec une forte pression le manchon conique (24) dans le cône du mandrin (10) (fig. 17). Puis, insérez le mandrin également dans la broche de perçage. Pour ce faire, amenez le mandrin de perceuse (10) avec le manchon conique (24) jusqu'à la butée dans la broche (11) et tournez jusqu'à ce qu'elle glisse encore un peu dans la broche (11). Enfoncez à présent le mandrin de perceuse (10) avec manchon conique (24) par secousses dans la broche (11) et contrôlez sa bonne fixation. (fig. 17-18)

Nota : toutes les pièces nues sont graissées pour les protéger contre la corrosion. Avant de mettre le mandrin (10) en place sur la broche (11), les deux pièces doivent être entièrement dégraissées à l'aide d'un solvant biologique afin de garantir une transmission de force optimale.

5.2 Mise en place de la machine

Avant la mise en service, la perceuse doit être montée de façon fixe sur un support solide. Pour cela, utilisez les deux perçages de fixation (12) dans la plaque du sol. Veillez à ce que la machine soit bien accessible pour le service et pour les travaux de réglage et de maintenance.

Nota : les vis de fixation doivent être serrées juste pour éviter que la plaque de base ne se tende ni ne se déforme. En cas de sollicitation trop importante, il y a un risque de rupture.

5.3 Capot protecteur de sciures rabattable (fig. 19-22)

- Pour monter le capot protecteur de sciures (13), insérez la barre de fixation (23) dans l'ouverture prévue à cet effet du capot protecteur de sciures (13) (fig. 19).
- Fixez la barre à l'aide des vis (16) sur la protection (fig. 20).
- Poussez à présent la barre de fixation (23) sans la fixation (36) de la tête de la machine (6) (fig. 21).

Remarque : le capot protecteur de sciures (13) est équipé d'un microrupteur. Celui-ci empêche un démarrage de la machine lorsque le capot protecteur de sciures est ouvert.

Pour qu'il fonctionne correctement, le capot protecteur de sciures (13) doit être monté en position « fermée ». (fig. 23)

- Montez à présent le disque de butée à l'aide de la vis n° 22 (fig. 22).

- La hauteur du capot protecteur de sciures (13) est réglable en continu et se fixe par la vis à oreilles (21). Pour le changement de foret, le capot protecteur de sciures (13) peut être rabattu sur le côté.

5.4 Avant la mise en service

Veillez à ce que la tension du raccordement réseau corresponde bien à celle de la plaque signalétique. Raccordez la machine uniquement à une prise disposant d'un contact de protection installé dans les règles de l'art.

La perceuse à table est équipée d'un déclencheur de tension sur zéro qui protège l'opérateur de toute remise en circuit inattentionnée après une panne de tension. Dans ce cas, la machine doit être remise en circuit.

Fixez à nouveau le levier de blocage pour le réglage de la profondeur de coupe. Vérifiez qu'il tiennent correctement.

6. Commande

6.1 Généralités (fig. 24)

Pour mettre en service, actionnez l'interrupteur vert "I" (18), la machine démarre. Pour mettre hors circuit, appuyez sur la touche rouge "O" (19), l'appareil se met hors circuit.

Veillez à ne pas surcharger l'appareil.

Si le bruit du moteur se réduit pendant le service, ceci indique que le moteur est trop surchargé.

Ne sollicitez pas tant le moteur qu'il s'arrête.

Tenez-vous toujours devant la machine lors du fonctionnement.

Remarque : la machine peut être arrêtée immédiatement en cas d'urgence par l'actionnement de l'interrupteur d'arrêt d'urgence (34).

6.2 Mise en place des outils (fig. 1)

Veillez absolument à ce que la fiche du secteur soit déconnectée lorsque vous voulez changer d'outil. Dans le mandrin à couronne dentée (10), seuls les outils cylindriques d'un diamètre de tige maximum donné peuvent être tendus. N'utilisez que des outils d'un état impeccable et aiguisés. N'utilisez aucun outil endommagé au niveau de sa tige ou déformé, voire endommagé de quelque manière que ce soit. Utilisez uniquement des accessoires et appareils complémentaires indiqués dans ce mode d'emploi ou recommandés ou indiqués par le producteur de l'outil. Si la perceuse à colonne se bloque, éteignez la machine et reve-

nez avec le foret dans la position de départ.

6.3 Manipulation du mandrin à serrage rapide

La perceuse à colonne est équipée d'un mandrin à serrage rapide. On peut effectuer un changement d'outil sans l'aide d'aucun outil supplémentaire en insérant l'outil dans le mandrin à serrage rapide et en le serrant à la main.

6.4 Utilisation des outils à queue conique (fig. 25)

La perceuse à colonne dispose d'un cône de broche de perçage. Pour utiliser des outils à queue conique (MK2), veuillez procéder comme suit:

- Mettez le mandrin de perçage en position inférieure.
- Bloquez la broche à l'aide de l'anneau gradué inférieur (25) en position abaissée, de façon que l'ouverture permettant de faire sortir le mandrin de perceuse reste libre d'accès (fig. 25).
- Faites sortir la tige conique avec le tenon de foret compris dans la livraison (31), ce faisant, veillez à ce que l'outil ne tombe pas par terre.
- Introduisez par secousses le nouvel outil à tige conique dans le cône de la broche de perçage et contrôlez la stabilité de l'outil.

6.5 Réglage de la vitesse de rotation (fig. 1)

La vitesse de rotation de la machine peut être réglée en continu.

Attention !

- La vitesse de rotation peut uniquement être modifiée lorsque le moteur est en marche.
- Ne déplacez pas le levier de réglage de vitesse de rotation (15) par secousses. Réglez lentement et régulièrement la vitesse de rotation pendant le fonctionnement à vide de la machine.
- Assurez-vous que la machine puisse fonctionner sans obstacle (supprimez les pièces à usiner, forets, etc.).

Le levier de réglage de vitesse de rotation (15) permet d'adapter la vitesse de rotation en continu. La vitesse réglée s'affiche en révolutions / min sur l'affichage numérique (17).

Attention ! Ne faites jamais marcher la perceuse lorsque le capot de recouvrement de la courroie trapézoïdale est ouvert. Avant d'ouvrir le couvercle, retirez toujours la fiche du secteur. Ne sais-

issez jamais la courroie trapézoïdale lorsqu'elle tourne.

6.6 Butée de profondeur de perçage (fig. 25-26)

La broche de perçage est dotée d'un anneau gradué pour le réglage de la profondeur de perçage. Procédez aux travaux de réglage uniquement lorsque la machine est à l'arrêt.

- Enfoncez la broche de perçage (11) vers le bas jusqu'à ce que la pointe du foret se trouve sur l'outil.
- Desserrez la vis de serrage (14) et tournez l'anneau gradué (25) vers l'avant jusqu'à la butée.
- Tournez l'anneau gradué (25) dans le sens contraire pour obtenir la profondeur de perçage souhaitée et fixez-le à l'aide de la vis de serrage (14).

6.7 Réglez l'inclinaison de la table de perçage (fig. 27,28)

- Desserrez le boulon brut à tête bombée et collet carré (26) sous la table de perçage (4).
- Réglez la table de perçage (4) sur l'angle souhaité.
- Resserrez à fond la vis (26) et fixez la table de perçage (4) dans cette position.

6.8 Réglez la hauteur de la table de perçage (fig. 1, 28, 29)

- Dévissez la vis de serrage (30)
- Amenez la table de perçage dans la position souhaitée à l'aide de la manivelle (27).
- Resserrez la vis de serrage (30) à fond.

6.9 Table de perçage et support roulant (fig. 29)

- Après avoir desserré la vis de serrage (29), la table de perçage (4) peut être tournée.
- Après avoir desserré les vis à oreilles, le support roulant (3) peut être sorti.

6.10 Tendez la pièce à usiner (fig.29)

Tendez toujours une pièce à usiner en utilisant un étau ou à l'aide d'un dispositif à tendre adéquat. Ne tenez jamais les pièces à usiner à la main! Lors du perçage, la pièce à usiner doit être amovible sur la table de perçage (4) pour qu'un centrage automatique puisse avoir lieu. Assurez toujours la pièce à usiner pour qu'elle ne se torde pas. Ceci est possible pour le mieux en plaçant la pièce à usiner et/ou l'étau contre une butée fixe.

Attention! Les pièces en tôle doivent être tendues de manière à ne pas monter en chandelle. Réglez correctement la hauteur et l'inclinaison de la table de perçage en fonction de la pièce à usiner. Il faut garder suffisamment de distance entre l'arête supérieure de la pièce à usiner et la pointe du foret.

6.11 Lampe LED (fig. 1, 2)

La table de sciage automatique est équipée d'une lampe LED pour éclairer la zone de travail. Elle s'allume et s'éteint par l'interrupteur marche/arrêt (20).

6.12 Vitesses de travail

Veillez à ce que la vitesse de rotation soit correcte pendant le perçage. Celle-ci dépend du diamètre du foret et de la pièce à usiner.

La liste indiquée ici-bas vous aidera à sélectionner les vitesses de rotation en fonction des matériaux différents.

Les vitesses de rotation indiquées sont uniquement des grandeurs de référence.

Ø Foret	Fonte grise	Acier	Fer	Aluminium	Bronze
3	2550	1600	2230	9500	8000
4	1900	1200	1680	7200	6000
5	1530	955	1340	5700	4800
6	1270	800	1100	4800	4000
7	1090	680	960	4100	3400
8	960	600	840	3600	3000
9	850	530	740	3200	2650
10	765	480	670	2860	2400
11	700	435	610	2600	2170
12	640	400	560	2400	2000
13	590	370	515	2200	1840
14	545	340	480	2000	1700
16	480	300	420	1800	1500
18	425	265	370	1600	1300
20	380	240	335	1400	1200
22	350	220	305	1300	1100
25	305	190	270	1150	950

6.13 Chanfreiner et perçage à centrer

Avec cette perceuse à table, vous pouvez aussi chanfreiner et effectuer un perçage à centrer.

Veillez ce faisant au fait que le chanfreinage doit être réalisé à la vitesse la plus basse alors que le perçage à centrer nécessite une vitesse élevée.

6.14 Usinage du bois

Veillez veiller au fait que lorsque vous usinez le bois, il vous faut utiliser une aspiration de poussière adéquate étant donné que la poussière de bois peut être nocive à la santé. Portez toujours un masque de protection anti-poussière lorsque vous effectuez des travaux générateurs de poussière.

7. Remplacement de le câble d'alimentation réseau

Danger !

Si le câble d'alimentation réseau de cet appareil est endommagé, il faut la faire remplacer par le producteur ou son service après-vente ou par une personne de qualification semblable afin d'éviter tout risque.

8. Nettoyage, maintenance et commande de pièces de rechange

Danger !

Retirez la fiche de contact avant tous travaux de nettoyage.

8.1 Nettoyage

- La perceuse à table est pratiquement sans maintenance. Gardez l'appareil en bon état de propreté. Retirez la prise du réseau pour chaque travail de réglage et de maintenance. N'utilisez pas de solvant âcre pour le nettoyage. Veillez à ce qu'aucun liquide ne s'imisce dans l'appareil. Regraissez les pièces nues après les travaux. La colonne de perçage, les pièces nues du support et de la table de perçage doivent particulièrement être graissées régulièrement. Utilisez une graisse sans acide commune pour la lubrification.

Attention: les chiffons de nettoyage contenant de l'huile et de la graisse et les restes de graisse et d'huile ne doivent pas être éliminés dans les ordures ménagères. Éliminez-les dans le respect de l'environnement. Contrôlez et nettoyez régulièrement les orifices d'aération. Stockez l'appareil dans une salle sèche. Si l'appareil est endommagé, n'essayez pas de le réparer vous-même. Laissez un(e) spécialiste électricien(ne) effectuer les travaux.

- Nous recommandons de nettoyer l'appareil directement après chaque utilisation.

- Nettoyez l'appareil régulièrement à l'aide d'un chiffon humide et un peu de savon. N'utilisez aucun produit de nettoyage ni détergeant; ils pourraient endommager les pièces en matières plastiques de l'appareil. Veillez à ce qu'aucune eau n'entre à l'intérieur de l'appareil. La pénétration de l'eau dans un appareil électrique augmente le risque de décharge électrique.

8.2 Maintenance

Aucune pièce à l'intérieur de l'appareil n'a besoin de maintenance.

8.2.1 Remplacement de la courroie trapézoïdale (fig. 31-32)

La courroie trapézoïdale de la perceuse à colonne peut être remplacée lorsqu'elle est usée. Pour ce faire, procédez comme suit :

- Faites tourner la machine à vide et réglez lentement le levier de réglage de vitesse de rotation (15) sur la vitesse de rotation minimale.
- Mettez la machine hors circuit et retirez la fiche du secteur.
- Positionnez le levier de réglage de vitesse de rotation (15) sur la vitesse de rotation maximum, la courroie trapézoïdale se détend.
- Desserrez la vis (37) pour pouvoir ouvrir le capot de recouvrement de la courroie trapézoïdale (7).
- Éloignez lentement la courroie trapézoïdale (39) de la poulie de commande (38) en la tirant vers le haut d'un côté de la poulie de commande (38) tout en la tournant lentement. La poulie de commande (38) est composée de deux moitiés pressées l'une contre l'autre par un ressort. Si la courroie trapézoïdale (39) devait ne pas avoir assez de jeu pour la retirer, poussez la moitié inférieure de la poulie de commande (38) légèrement vers le bas pour détendre la courroie trapézoïdale (39).
- Placez la nouvelle courroie trapézoïdale (39) autour du disque Vario (40). Placez-la d'un côté de la poulie de commande (38) dans sa rainure du guidage et tournez-la de sorte que la courroie trapézoïdale (39) monte sur la poulie de commande (38).
- Fermez le capot de la courroie trapézoïdale et vissez à fond à l'aide de la vis (37).

8.3 Commande de pièces de rechange et d'accessoires :

Veillez indiquer ce qui suit pour toute commande de pièces de rechange ;

- Type de l'appareil
- Référence de l'appareil
- Numéro d'identification de l'appareil
- Numéro de la pièce de rechange requise

Vous trouverez les prix et informations actuelles à l'adresse www.isc-gmbh.info



Astuce ! Pour un bon résultat, nous recommandons les accessoires haut de gamme de **kwb ! www.kwb.eu
welcome@kwb.eu**

9. Mise au rebut et recyclage

L'appareil se trouve dans un emballage permettant d'éviter les dommages dus au transport. Cet emballage est une matière première et peut donc être réutilisé ultérieurement ou être réintroduit dans le circuit des matières premières.

L'appareil et ses accessoires sont en matériaux divers, comme par ex. des métaux et matières plastiques. Les appareils défectueux ne doivent pas être jetés dans les poubelles domestiques.

Pour une mise au rebut conforme à la réglementation, l'appareil doit être déposé dans un centre de collecte approprié. Si vous ne connaissez pas de centre de collecte, veuillez vous renseigner auprès de l'administration de votre commune.



Uniquement pour les pays de l'Union Européenne

Ne jetez pas les outils électriques dans les ordures ménagères!

Selon la norme européenne 2012/19/CE relative aux appareils électriques et systèmes électroniques usés et selon son application dans le droit national, les outils électriques usés doivent être récoltés à part et apportés à un recyclage respectueux de l'environnement.

Possibilité de recyclage en alternative à la demande de renvoi :

Le propriétaire de l'appareil électrique est obligé, en guise d'alternative à un envoi en retour, à contribuer à un recyclage effectué dans les règles de l'art en cas de cessation de la propriété. L'ancien appareil peut être remis à un point de collecte dans ce but. Cet organisme devra l'éliminer dans le sens de la Loi sur le cycle des matières et les déchets. Ne sont pas concernés les accessoires et ressources fournies sans composants électroniques.

Toute réimpression ou autre reproduction de la documentation et des papiers joints aux produits, même sous forme d'extraits, est uniquement permise une fois l'accord explicite de l'ISC GmbH obtenu.

Sous réserve de modifications techniques

Informations service après-vente

Nous disposons dans tous les pays mentionnés dans le bon de garantie de partenaires de service après-vente compétents dont vous trouverez les coordonnées dans le bon de garantie. Ceux-ci se tiennent à votre disposition pour tout ce qui concerne le service après-vente comme les réparations, l'approvisionnement en pièces de rechange et d'usure ou l'achat de pièces de consommation.

Il faut tenir compte du fait que pour ce produit les pièces suivantes sont soumises à une usure liée à l'utilisation ou à une usure naturelle ou que les pièces suivantes sont nécessaires en tant que consommables.

Catégorie	Exemple
Pièces d'usure*	courroie trapézoïdale
Matériel de consommation/ pièces de consommation*	
Pièces manquantes	

*Pas obligatoirement compris dans la livraison !

En cas de vices ou de défauts, nous vous prions d'enregistrer le cas du défaut sur internet à l'adresse www.isc-gmbh.info. Veuillez donner une description précise du défaut et répondre dans tous les cas aux questions suivantes :

- est-ce que l'appareil a fonctionné une fois ou était-il défectueux dès le départ ?
- avez-vous remarqué quelque chose avant la panne (symptôme avant la panne) ?
- quel est le défaut de fonctionnement de l'appareil à votre avis (symptôme principal) ?
Décrivez ce défaut de fonctionnement.

Bon de garantie

Chère cliente, cher client,
nos produits sont soumis à un contrôle de qualité très strict. Si toutefois, il arrivait que cet appareil ne fonctionne pas parfaitement, nous en sommes désolés et nous vous prions de vous adresser à notre service après-vente à l'adresse indiquée sur le bon de garantie. Nous nous tenons également volontiers à votre disposition par téléphone au numéro de service après-vente indiqué. La garantie est valable dans les conditions suivantes :

1. Ces conditions de garantie s'adressent uniquement à des consommateurs, c'est à dire à des personnes physiques qui ne souhaitent ni utiliser ce produit dans le cadre de leur activité industrielle ou artisanale, ni dans le cadre de toute autre activité indépendante. Les conditions de garantie réglementent les prestations de garantie supplémentaires que le fabricant mentionné ci-dessous promet aux acheteurs de ses appareils en supplément de la prestation de garantie légale. Vos droits légaux en matière de garantie restent inchangés. Notre prestation de garanti est gratuite pour vous.
2. La prestation de garantie s'étend exclusivement aux défauts résultant d'une erreur de fabrication ou de matériau d'un appareil neuf du fabricant mentionné ci-dessous et acheté par vos soins. La prestation de garantie se limite selon notre décision soit à la résolution de tels défauts sur l'appareil, soit à l'échange de l'appareil.

Veillez au fait que nos appareils, conformément au règlement, n'ont pas été conçus pour être utilisés dans un environnement professionnel, industriel ou artisanal. Il n'y a donc pas de contrat de garantie quand l'appareil a été utilisé professionnellement, artisanalement ou par des sociétés industrielles ou exposé à une sollicitation semblable pendant la durée de la garantie.

3. Sont exclus de notre garantie :
 - les dommages liés au non-respect des instructions de montage ou en raison d'une installation incorrecte, au non-respect du mode d'emploi (en raison par ex. du branchement de l'appareil sur la tension de réseau ou le type de courant incorrect), au non-respect des dispositions de maintenance et de sécurité ou résultant d'une exposition de l'appareil à des conditions environnementales anormales ou d'un manque d'entretien et de maintenance.
 - les dommages résultant d'une utilisation abusive ou non conforme (comme par ex. une surcharge de l'appareil ou une utilisation d'outils ou d'accessoires non autorisés), de la pénétration d'objets étrangers dans l'appareil (comme par ex. du sable, des pierres ou de la poussière), de l'utilisation de la force ou de la violence (comme par ex. les dommages liés aux chutes).
 - les dommages sur l'appareil ou des parties de l'appareil résultant de l'usure normale liée à l'utilisation de l'appareil ou de toute autre usure naturelle.
4. La durée de garantie est de 24 mois et débute à la date d'achat de l'appareil. Les droits à la garantie doivent être revendiqués avant l'expiration de la durée de garantie dans un délai de deux semaines après avoir constaté le défaut. La revendication de droits à la garantie après expiration de la durée de garantie est exclue. La réparation ou l'échange de l'appareil n'entraîne ni une extension de la durée de garantie ni le début d'une nouvelle durée de garantie pour cet appareil ou toute autre pièce de rechange installée sur l'appareil. Cela est valable également dans le cas d'une intervention du service après-vente à domicile.
5. Pour faire valoir vos droits à la garantie, veuillez enregistrer l'appareil défectueux à l'adresse suivante : www.isc-gmbh.info. Veuillez garder à disposition la preuve d'achat ou tout autre justificatif de l'achat de votre nouvel appareil. Les appareils envoyés sans les justificatifs correspondants ou sans plaque signalétique sont exclus de la prestation de garantie en raison de l'impossibilité de les enregistrer. Si le défaut de l'appareil est inclut dans la garantie, vous recevrez sans délai un appareil réparé ou un nouvel appareil.

Bien entendu, nous réparons volontiers les défauts de votre appareil qui ne sont pas ou plus compris dans l'étendue de la garantie contre le remboursement des frais de réparation. Pour cela, veuillez envoyer l'appareil à notre adresse de service après-vente.

Pour les pièces d'usure, de consommation et manquantes, nous renvoyons aux restrictions de cette garantie conformément aux informations du service après-vente de ce mode d'emploi.



Indice

1. Avvertenze sulla sicurezza
2. Descrizione dell'apparecchio ed elementi forniti
3. Utilizzo proprio
4. Caratteristiche tecniche
5. Prima della messa in esercizio
6. Uso
7. Sostituzione del cavo di alimentazione
8. Pulizia, manutenzione e ordinazione dei pezzi di ricambio
9. Smaltimento e riciclaggio



Pericolo! - Per ridurre il rischio di lesioni leggete le istruzioni per l'uso



Attenzione! Portate cuffie antirumore. L'effetto del rumore può causare la perdita dell'udito.



Attenzione! Mettete una maschera antipolvere. Facendo lavori su legno o altri materiali si può creare della polvere nociva alla salute. Non lavorate materiale contenente amianto!



Attenzione! Indossate gli occhiali protettivi. Scintille create durante il lavoro o schegge, trucioli e polveri scaraventate fuori dall'apparecchio possono causare la perdita della vista.

Pericolo!

Nell'usare gli apparecchi si devono rispettare diverse avvertenze di sicurezza per evitare lesioni e danni. Quindi leggete attentamente queste istruzioni per l'uso/le avvertenze di sicurezza. Conservate bene le informazioni per averle a disposizione in qualsiasi momento. Se date l'apparecchio ad altre persone, consegnate queste istruzioni per l'uso/le avvertenze di sicurezza insieme all'apparecchio. Non ci assumiamo alcuna responsabilità per incidenti o danni causati dal mancato rispetto di queste istruzioni e delle avvertenze di sicurezza.

1. Avvertenze sulla sicurezza

Le relative avvertenze di sicurezza si trovano nell'opuscolo allegato.

Pericolo!

Leggete tutte le avvertenze di sicurezza e le istruzioni. Dimenticanze nel rispetto delle avvertenze di sicurezza e delle istruzioni possono causare scosse elettriche, incendi e/o gravi lesioni.

Conservate tutte le avvertenze e le istruzioni per eventuali necessità future.

2. Descrizione dell'apparecchio ed elementi forniti

2.1 Descrizione dell'apparecchio (Fig. 1)

1. Piede dell'apparecchio
2. Colonna
3. Piano mobile
4. Piano di lavoro
5. Supporto del piano di lavoro
6. Testa dell'apparecchio
7. Copertura della cinghia trapezoidale
8. Motore
9. Impugnatura ruotabile di avanzamento
10. Attacco per le punte
11. Mandrino
12. Fori di fissaggio
13. Protezione dai trucioli ripiegabile
14. Asta di profondità
15. Leva di regolazione per numero di giri
16. Viti di fissaggio per protezione dai trucioli
17. Display digitale
18. Interruttore ON
19. Interruttore OFF
20. Interruttore ON/OFF luce a LED
21. Vite di regolazione dell'altezza per protezione dai trucioli

22. Viti di arresto per protezione dai trucioli
23. Barra di fissaggio per protezione dai trucioli
24. Mandrino conico
25. Anello graduato
26. Vite a esagono cavo
27. Manovella
28. Anello di sicurezza
29. Vite di serraggio piano di lavoro
30. Vite di serraggio supporto piano di lavoro
31. Cuneo di espulsione
32. Viti di fissaggio
33. Mandrino per regolazione altezza
34. Interruttore di arresto di emergenza
35. Barra dentata
36. Supporto per protezione dai trucioli
37. Vite di chiusura per copertura cinghia trapezoidale
38. Puleggia motrice
39. Cinghia trapezoidale
40. Puleggia vario

2.2 Elementi forniti

Verificate che l'articolo sia completo sulla base degli elementi forniti descritti. In caso di parti mancanti, rivolgetevi al nostro Centro Servizio Assistenza o al punto vendita in cui avete acquistato l'apparecchio presentando un documento di acquisto valido entro e non oltre i 5 giorni lavorativi dall'acquisto dell'articolo. Al riguardo fate attenzione alla Tabella Garanzia nelle informazioni sul Servizio Assistenza alla fine delle istruzioni.

- Aprite l'imballaggio e togliete con cautela l'apparecchio dalla confezione.
- Togliete il materiale d'imballaggio e anche i fermi di trasporto / imballo (se presenti).
- Controllate che siano presenti tutti gli elementi forniti.
- Verificate che l'apparecchio e gli accessori non presentino danni dovuti al trasporto.
- Se possibile, conservate l'imballaggio fino alla scadenza della garanzia.

Pericolo!

L'apparecchio e il materiale d'imballaggio non sono giocattoli! I bambini non devono giocare con sacchetti di plastica, film e piccoli pezzi! Sussiste pericolo di ingerimento e soffocamento!

- Istruzioni per l'uso originali
- Avvertenze di sicurezza
- Trapano a colonna
- Attacco per le punte
- Protezione dai trucioli ripiegabile

3. Utilizzo proprio

Questo trapano a colonna è concepito per perforare metallo, materie plastiche, legno e materiali simili e deve essere usato solo in ambito privato. L'apparecchio non deve essere usato per lavorare generi alimentari e materiali nocivi per la salute. Il mandrino per punte da trapano è adatto solo per l'utilizzo di punte ed utensili con un diametro di 1,5-16 mm e di forma cilindrica. Si possono inoltre usare utensili con gambo conico. L'apparecchio deve essere usato da persone adulte.

L'apparecchio deve venire usato solamente per lo scopo a cui è destinato. Ogni altro tipo di uso che esuli da quello previsto non è un uso conforme. L'utilizzatore/l'operatore, e non il costruttore, è responsabile dei danni e delle lesioni di ogni tipo che ne risultino.

Tenete presente che i nostri apparecchi non sono stati costruiti per l'impiego professionale, artigianale o industriale. Non ci assumiamo alcuna garanzia quando l'apparecchio viene usato in imprese commerciali, artigianali o industriali, o in attività equivalenti.

4. Caratteristiche tecniche

Tensione nominale in ingresso 220-240V ~ 50 Hz
Tensione nominale 750 Watt S2 15 min
Numero di giri del motore 1400 min⁻¹
Numero di giri in uscita (regolabile in continuo) ...
.....450-2500 min⁻¹
Attacco delle punte da trapano B 16
Cono del mandrino portapunta MK 2
Attacco per punte da trapano a corona dentata ..
.....Ø 1-16 mm
Sbraccio 160 mm
Dimensioni piano di lavoro 243 x 243 mm
Regolazione inclinazione tavolo 45° / 0° / 45°
Profondità di perforazione 80 mm
Diametro colonna 65 mm
Altezza 955 mm
Superficie di appoggio 456 x 304 mm
Peso 43 kg

Pericolo!

Rumore e vibrazioni

I valori del rumore e delle vibrazioni sono stati rilevati secondo la norma EN 61029.

Livello di pressione acustica L_{pA} 81,2 dB (A)
Incertezza K_{pA} 2 dB
Livello di potenza acustica L_{WA} 90,3 dB (A)
Incertezza K_{WA} 2 dB

Portate cuffie antirumore.

L'effetto del rumore può causare la perdita dell'udito.

Valori complessivi delle vibrazioni (somma vettoriale delle tre direzioni) rilevati secondo la norma EN 61029.

Valore emissione vibrazioni $a_h \leq 2,5 \text{ m/s}^2$
Incertezza $K = 1,5 \text{ m/s}^2$

Avvertenza!

Il valore di emissione di vibrazioni indicato è stato misurato secondo un metodo di prova normalizzato e può variare a seconda del modo in cui l'elettrotensile viene utilizzato e, in casi eccezionali, può essere superiore al valore riportato.

Il valore di emissione di vibrazioni indicato può essere usato per il confronto tra elettrotensili di marchi diversi.

Il valore di emissione di vibrazioni può essere utilizzato anche per una valutazione preliminare dei rischi.

Limitate al minimo lo sviluppo di rumore e le vibrazioni!

- Utilizzate soltanto apparecchi in perfetto stato.
- Eseguite regolarmente la manutenzione e la pulizia dell'apparecchio.
- Adattate il vostro modo di lavorare all'apparecchio.
- Non sovraccaricate l'apparecchio.
- Fate eventualmente controllare l'apparecchio.
- Spegnete l'apparecchio se non lo utilizzate.
- Indossate i guanti.

Attenzione!

Rischi residui

Anche se questo elettrotensile viene utilizzato secondo le norme, continuano a sussistere rischi residui. In relazione alla struttura e al funzionamento di questo elettrotensile potrebbero presentarsi i seguenti pericoli:

1. Danni all'apparato respiratorio nel caso in cui non venga indossata una maschera antipolvere adeguata.
2. Danni all'udito nel caso in cui non vengano

- indossate cuffie antirumore adeguate.
3. Danni alla salute derivanti da vibrazioni mano-braccio se l'apparecchio viene utilizzato a lungo, non viene tenuto in modo corretto o se la manutenzione non è appropriata.

5. Prima della messa in esercizio

5.1 Montaggio dell'apparecchio

- Preparate la piastra di base (1).
- Fissate la colonna (2) con la flangia con le viti in dotazione (32). (Fig. 3-4)
- Mettete la barra dentata (35) al centro dell'apposita guida del supporto del piano di lavoro (5) (Fig. 5). Mantenete in posizione la barra dentata (35) mentre infilate il supporto del piano di lavoro (5) dall'alto sulla colonna (2) (Fig. 6).
- Posizionate ora l'anello di sicurezza (28) sulla colonna (2) in modo che sia leggermente appoggiato sulla barra dentata (35). Poi fissatelo con la vite a esagono cavo (Fig. 7-8).
- Mettete ora il piano di lavoro (4) sul relativo supporto (5) e fissatelo con la vite di serraggio (29). (Fig. 9)
- Inserite poi la manovella (27) e serrate bene con la vite (Fig. 11-12).
- Per finire, mettete l'intera testa del trapano (6) sulla colonna (2). Regolate la testa verticalmente rispetto alla piastra di base (1) e assicurarla su entrambi i lati con le viti a esagono cavo premontate. (Fig. 14)
- Avvitare le 3 impugnature (9) in dotazione nel relativo supporto. (Fig. 15)
- Avvitare la leva di regolazione del numero di giri (15) come indicato nella Fig. 16.
- Fissate il piano mobile (3) con le viti ad alette (21). (Fig. 10)
- Prima di montare l'attacco per punte da trapano con il fusto MK, controllate che entrambe le parti siano pulite. Quindi inserite il mandrino conico (24) con un solo colpo nel cono dell'attacco per punte da trapano (10) (Fig. 17). Poi inserite l'attacco per punte nello stesso modo nel mandrino portapunte. Per far ciò inserite l'attacco per punte (10) insieme al mandrino conico (24) nel mandrino fino alla battuta e ruotatelo finché scivoli ancora un po' nel mandrino (11). Ora inserite l'attacco per punte (10) insieme al mandrino (11) conico (24) con un solo colpo nel mandrino (11) e controllate che tutto sia ben fissato. (Fig. 17-18)

Nota: tutte le parti lucide sono lubrificate per proteggerle dalla corrosione. Prima di montare il mandrino per punte da trapano (10) sul mandrino (11), le due parti devono essere completamente sgrassate con un solvente ecologico, in modo da garantire una trasmissione di forza ottimale.

5.2 Installazione dell'elettroutensile

Prima della messa in esercizio si deve montare il trapano in modo fisso su una base stabile. Utilizzate a tal fine i due fori di fissaggio (12) nella piastra di base. Fate attenzione che l'elettroutensile sia accessibile per l'esercizio e per i lavori di impostazione e manutenzione.

Nota: le viti di fissaggio deve essere serrate in modo che la piastra di base non sia serrata eccessivamente o deformata. In caso di sollecitazioni eccessive sussiste il pericolo di rottura.

5.3 Protezione dai trucioli ripiegabile (Fig. 19-22)

- Per il montaggio della protezione dai trucioli (13) inserite la barra di fissaggio (23) nell'apposita apertura della protezione (13) (Fig. 19).
- Fissate la barra alla protezione con le viti (16) (Fig. 20)
- Infilate ora la barra di fissaggio (23) nel supporto (36) della testa dell'apparecchio (6) (Fig. 21).
- **Avvertenza:** la protezione dai trucioli (13) è dotata di un microinterruttore che impedisce l'avvio dell'apparecchio quando la protezione dai trucioli è aperta. Per assicurarne il corretto funzionamento, la protezione dai trucioli (13) deve essere montata in posizione „chiusa“ (Fig. 23).
- Montate ora il dado di sicurezza con la vite n. 22 (Fig. 22).
- L'altezza della protezione dai trucioli (13) è regolabile in continuo e viene fissata mediante la vite ad alette (21). Per cambiare il trapano si può ribaltare di lato la protezione dai trucioli (13).

5.4. Da tenere presente prima della messa in esercizio

Fate attenzione che la tensione della presa di rete corrisponda alla targhetta d'identificazione. Collegate la macchina solo ad una presa che abbia un contatto di terra installato in modo corretto. Il trapano da banco è dotato di un interruttore di

minima tensione che protegge l'utilizzatore dal riavvio improvviso dopo una caduta di tensione. In questo caso la macchina deve venire accesa di nuovo.

6. Uso

6.1 Generalità (Fig. 24)

Per l'inserimento azionate l'interruttore verde "I" (18), l'apparecchio inizia a funzionare. Per il disinserimento premete il tasto rosso "0" (19), l'apparecchio si ferma. Fate attenzione a non sovraccaricare l'apparecchio. Se il rumore del motore diminuisce durante l'esercizio, ciò significa che il motore viene sottoposto a sovraccarico. Non sovraccaricate l'apparecchio in modo tale da provocare l'arresto del motore. Durante l'esercizio posizionatevi sempre davanti all'apparecchio.

Avvertenza: azionando l'interruttore di arresto di emergenza (34) è possibile fermare l'apparecchio in caso di emergenza.

6.2 Inserimento della punta (Fig. 1)

Fate assolutamente attenzione che durante la sostituzione della punta la spina sia staccata dalla presa di corrente. Nel mandrino per punte da trapano a corona dentata (10) si devono serrare solo utensili cilindrici con il diametro massimo indicato per il gambo. Usate solo utensili affilati ed in perfetto stato. Non utilizzate utensili con il gambo danneggiato o deformati e danneggiati in qualsiasi altro modo. Usate solo accessori ed apparecchi complementari indicati nelle istruzioni per l'uso o autorizzati dal produttore. Nel caso in cui il trapano a colonna dovesse bloccarsi, disinserite l'apparecchio e con il trapano ritornate alla posizione di partenza.

6.3 Maneggiamento del mandrino per punte da trapano a serraggio rapido

Il trapano a colonna è dotato di un mandrino per punte da trapano a serraggio rapido. Si può eseguire il cambio di utensile senza l'aiuto di una chiave ausiliaria, inserendo e serrando manualmente l'utensile nel mandrino per punte da trapano a serraggio rapido.

6.4 Uso di utensili con gambo conico (Fig. 25)

Il trapano a colonna dispone di un cono del mandrino portapunta. Per usare utensili con gambo conico (MK2) procedete nel modo seguente

- Mettete il mandrino per punte da trapano nella posizione inferiore.
- Arrestate il mandrino con l'aiuto dell'anello graduato inferiore (25) in posizione abbassata in modo che l'apertura per fare uscire il mandrino per punte da trapano rimanga accessibile (Fig. 25).
- Fate uscire il gambo conico con il cuneo (31) in dotazione, facendo attenzione che l'utensile non possa cadere a terra.
- Spingete di colpo il nuovo utensile con gambo conico nel cono del mandrino portapunta e controllate che sia ben serrato.

6.5 Impostazione del numero di giri (Fig. 1)

Il numero di giri dell'apparecchio può essere regolato in continuo.

Attenzione!

- **Il numero di giri deve essere modificato solo con il motore in funzione.**
- **Non azionate di colpo la leva di regolazione per numero di giri (15), regolate il numero di giri lentamente e uniformemente quando l'apparecchio è in folle.**
- **Fate in modo che l'apparecchio funzioni liberamente (togliete pezzi da lavorare, punte da trapano, ecc.).**

Con la leva di regolazione per numero di giri (15) il numero di giri può venire adattato in continuo. La velocità impostata viene indicata in giri per minuto sul display digitale (17).

Attenzione! Non fate mai funzionare il trapano con la copertura della cinghia trapezoidale aperta. Staccate sempre la spina dalla presa di corrente prima di aprire la copertura. Non inserite mai le mani tra le cinghie trapezoidali in funzione.

6.6 Asta di profondità (Fig. 25-26)

Il mandrino portapunta è dotato di un anello graduato regolabile per impostare la profondità di perforazione. Eseguite le regolazioni solo ad apparecchio fermo.

- Abbassate il mandrino portapunta (11) finché la punta del trapano tocchi il pezzo da lavorare.
- Allentate la vite di serraggio (14) e ruotando l'anello graduato (25) portatelo in avanti fino alla battuta.
- Ruotate all'indietro l'anello graduato (25) fino alla profondità di perforazione desiderata e fissatelo con la vite di serraggio (14).

6.7 Impostazione dell'inclinazione del piano di lavoro (Fig. 27, 28)

- Allentate la vite da legno a testa quadra (26) sotto il piano di lavoro.
- Regolate il piano di lavoro (4) sull'inclinazione desiderata.
- Serrate di nuovo saldamente la vite da legno a testa quadra (26) per fissare il piano di lavoro (4) in questa posizione.

6.8 Impostazione dell'altezza del piano di lavoro (Fig. 1, 28, 29)

- Allentate la vite di serraggio (30).
- Portate il piano di lavoro nella posizione desiderata con l'ausilio della manovella (27).
- Serrate di nuovo la vite di serraggio (30).

6.9 Piano di lavoro e piano scorrevole (Fig. 29)

- Una volta allentata la vite di serraggio (29) il piano di lavoro (4) può essere ruotato.
- Una volta allentata la vite di serraggio (21) il piano scorrevole (3) può essere estratto.

6.10 Serraggio del pezzo da lavorare (Fig. 29)

Serrate saldamente i pezzi da lavorare con l'ausilio di una morsa a vite dell'elettrotensile o con un mezzo di serraggio appropriato. Non tenete mai con le mani i pezzi da lavorare! Mentre si esegue la foratura il pezzo da lavorare deve potersi muovere sul tavolo (4) in modo che possa avvenire un centraggio automatico. Bloccate assolutamente il pezzo in modo che non possa ruotare. Il modo migliore per farlo è quello di appoggiare rispettivamente il pezzo da lavorare e la morsa a vite contro una battuta fissa.

Attenzione! Le parti in metallo devono venire serrate in modo che non vengano scagliate in giro. Regolate la giusta altezza ed inclinazione della tavola di foratura a seconda del pezzo da lavorare. Deve rimanere una distanza sufficiente tra il bordo superiore del pezzo da lavorare e la punta del trapano.

6.11 Luce LED (Fig. 1, 2)

Il trapano a colonna è dotato di una luce LED per illuminare la zona di lavoro. La luce viene accesa e spenta con l'interruttore (20).

6.12 Velocità di lavoro

Nel lavorare fate attenzione al giusto numero di giri che dipende dal diametro del trapano e dal materiale da forare.

La lista seguente vi è d'aiuto nello scegliere il numero di giri per i diversi materiali.

Valori riportati sono solamente valori indicativi per il numero di giri.

Ø trapano	Ghisa grigia	Acciaio	Ferro	Alluminio	Bronzo
3	2550	1600	2230	9500	8000
4	1900	1200	1680	7200	6000
5	1530	955	1340	5700	4800
6	1270	800	1100	4800	4000
7	1090	680	960	4100	3400
8	960	600	840	3600	3000
9	850	530	740	3200	2650
10	765	480	670	2860	2400
11	700	435	610	2600	2170
12	640	400	560	2400	2000
13	590	370	515	2200	1840
14	545	340	480	2000	1700
16	480	300	420	1800	1500
18	425	265	370	1600	1300
20	380	240	335	1400	1200
22	350	220	305	1300	1100
25	305	190	270	1150	950

6.13 Allargature e fori da centro

Con questo trapano da tavolo potete anche eseguire allargature e fori da centro. Tenete presente che l'allargatura deve venire eseguita con la velocità più bassa possibile, mentre per i fori da centro è necessaria una velocità elevata.

6.14 Lavorazione del legno

Tenete presente che lavorando il legno si deve usare un dispositivo adatto di aspirazione perché la polvere di legno può essere nociva alla salute. Quando eseguite lavori con produzione di polvere portate assolutamente una maschera adatta che protegga dalla polvere.

7. Sostituzione del cavo di alimentazione

Pericolo!

Se il cavo di alimentazione di questo apparecchio viene danneggiato deve essere sostituito dal produttore, dal suo servizio di assistenza clienti o da una persona al pari qualificata al fine di evitare pericoli.

8. Pulizia, manutenzione e ordinazione dei pezzi di ricambio

Pericolo!

Prima di qualsiasi lavoro di pulizia staccate la spina dalla presa di corrente.

8.1 Pulizia

- Il trapano a colonna richiede una manutenzione minima. Tenete l'apparecchio pulito. Prima di qualsiasi lavoro di pulizia e di manutenzione staccate la spina dalla presa di corrente. Per i lavori di pulizia non fate uso di solventi aggressivi. Fate attenzione che non penetrino liquidi all'interno dell'apparecchio. Dopo aver concluso i lavori, lubrificate di nuovo le parti lucide. In particolare dovrebbero essere regolarmente lubrificati la colonna del trapano, le parti lucide del supporto ed il piano di lavoro. Lubrificate con grasso privo di acidi comunemente reperibile in commercio.

Avvertenza: i panni di pulizia sporchi di olio e grasso così come i residui di grasso e olio non vanno smaltiti insieme ai rifiuti domestici. Smaltiteli in modo rispettoso dell'ambiente. Controllate e pulite regolarmente le fessure di aerazione. Conservate l'apparecchio in un luogo asciutto. Non tentate di riparare da soli l'apparecchio nel caso in cui sia danneggiato. Affidate la riparazione ad un elettricista.

- Consigliamo di pulire l'apparecchio subito dopo averlo usato.
- Pulite l'apparecchio regolarmente con un panno asciutto ed un po' di sapone. Non usate detergenti o solventi perché questi ultimi potrebbero danneggiare le parti in plastica dell'apparecchio. Fate attenzione che non possa penetrare dell'acqua nell'interno dell'apparecchio. La penetrazione di acqua in un elettroutensile aumenta il rischio di una scossa elettrica.

8.2 Manutenzione

All'interno dell'apparecchio non si trovano altre parti sottoposte ad una manutenzione qualsiasi.

8.2.1 Sostituzione della cinghia trapezoidale (Fig. 31-32)

In caso di usura la cinghia trapezoidale può essere sostituita. A questo scopo procedete nel modo seguente

- Fate funzionare l'apparecchio in folle e impostate la leva di regolazione per numero di giri (15) lentamente sul minimo.
- Spegnete l'apparecchio e staccate la spina dalla presa di corrente.
- Impostate la leva di regolazione del numero di giri (15) sul massimo, così la cinghia trapezoidale non è tesa.
- Allentare la vite (37) per poter aprire la copertura della cinghia trapezoidale (7).
- Togliete la cinghia trapezoidale (39) lentamente dalla puleggia motrice (38) sollevandola su un lato della puleggia (38) e ruotando la stessa puleggia lentamente durante il processo. La puleggia motrice (38) è formata da due metà che vengono tenute insieme da una molla. Nel caso che la cinghia trapezoidale (39) non avesse abbastanza gioco per toglierla, spingete la puleggia motrice (38) un po' verso il basso perché la cinghia (39) si allenti.
- Posizionate la nuova cinghia trapezoidale (39) attorno alla puleggia vario (40). Posizionate la cinghia da una parte della puleggia motrice (38) nella sua scanalatura di guida e ruotatela in tal modo che la cinghia trapezoidale (39) venga sollevata sulla puleggia motrice (38).
- Chiudete la copertura della cinghia trapezoidale e serratela con la vite (37).

8.3 Ordinazione di pezzi di ricambio e accessori

In caso di ordinazione di pezzi di ricambio è necessario indicare quanto segue:

- Tipo di apparecchio
- Numero di articolo dell'apparecchio
- Numero di identificazione dell'apparecchio
- Numero del pezzo di ricambio richiesto

Per i prezzi e le informazioni attuali si veda www.isc-gmbh.info



Consiglio! Per un buon risultato di lavoro consigliamo gli accessori di qualità di
kwb ! www.kwb.eu
welcome@kwb.eu

9. Smaltimento e riciclaggio

L'apparecchio si trova in un imballaggio per evitare i danni dovuti al trasporto. Questo imballaggio rappresenta una materia prima e può perciò essere utilizzato di nuovo o riciclato. L'apparecchio e i suoi accessori sono fatti di materiali diversi, per es. metallo e plastica. Gli apparecchi difettosi non devono essere gettati nei rifiuti domestici. Per uno smaltimento corretto l'apparecchio va consegnato ad un apposito centro di raccolta. Se non vi è noto nessun centro di raccolta, rivolgetevi per informazioni all'amministrazione comunale.



Solo per paesi membri dell'UE

Non smaltite gli elettrodomestici nei rifiuti domestici!

Secondo la direttiva europea 2012/19/CE sui rifiuti di apparecchiature elettriche ed elettroniche e il suo recepimento nelle normative nazionali, gli elettrodomestici usati devono venire raccolti separatamente e venire smaltiti in modo ecocompatibile.

Alternativa di riciclaggio alla richiesta di restituzione:

il proprietario dell'apparecchio elettrico è tenuto in alternativa, invece della restituzione, a collaborare in modo che lo smaltimento venga eseguito correttamente in caso ceda l'apparecchio. L'apparecchio vecchio può anche venire consegnato ad un centro di raccolta che provvede poi allo smaltimento secondo le norme nazionali sul riciclaggio e sui rifiuti. Non ne sono interessati gli accessori e i mezzi ausiliari senza elementi elettrici forniti insieme ai vecchi apparecchi.

La ristampa o l'ulteriore riproduzione, anche parziale, della documentazione o dei documenti d'accompagnamento dei prodotti è consentita solo con l'esplicita autorizzazione da parte della iSC GmbH.

Con riserva di apportare modifiche tecniche

Informazioni sul Servizio Assistenza

In tutti i Paesi indicati nel certificato di garanzia disponiamo di competenti partner per il Servizio Assistenza (per i relativi dati di contatto si veda il certificato di garanzia), che sono a vostra disposizione per tutte le richieste di assistenza come riparazione, fornitura di pezzi di ricambio e parti di usura o vendita di materiali di consumo.

Si deve tenere presente che le seguenti parti di questo prodotto sono soggette a un'usura naturale o dovuta all'uso ovvero che le seguenti parti sono necessarie come materiali di consumo.

Categoria	Esempio
Parti soggette ad usura *	Cinghia trapezoidale
Materiale di consumo/parti di consumo *	
Parti mancanti	

* non necessariamente compreso tra gli elementi forniti!

In presenza di difetti o errori vi preghiamo di denunciare il caso sul sito internet www.isc-gmbh.info. Vi preghiamo di descrivere con precisione l'anomalia e a tal riguardo di rispondere in ogni caso alle seguenti domande:

- L'apparecchio ha già funzionato una volta o era difettoso fin dall'inizio?
- Avete notato qualcosa prima che si manifestasse il difetto (sintomo prima del difetto)?
- A vostro parere che cosa non funziona nell'apparecchio (sintomo principale)?
Descrivete che cosa non funziona.

Certificato di garanzia

Gentili clienti,

i nostri prodotti sono soggetti ad un rigido controllo di qualità. Se l'apparecchio non dovesse tuttavia funzionare correttamente, ci scusiamo e vi preghiamo di rivolgervi al nostro servizio di assistenza clienti all'indirizzo indicato in questa scheda di garanzia. Siamo a vostra disposizione anche telefonicamente al numero del Servizio Assistenza indicato. Per la rivendicazione dei diritti di garanzia vale quanto segue:

1. Le presenti condizioni di garanzia si rivolgono esclusivamente a consumatori, vale a dire a persone fisiche che non intendono utilizzare questo prodotto né in ambito professionale né per altre attività di lavoro autonomo. Le presenti condizioni di garanzia regolano prestazioni di garanzia supplementari che il produttore su indicato concede in aggiunta alla garanzia legale agli acquirenti di nuovi apparecchi. La presente garanzia non tocca i vostri diritti al ricorso in garanzia previsti dalla legge. Le nostre prestazioni di garanzia sono per voi gratuite.
2. La prestazione di garanzia riguarda esclusivamente i difetti di un nuovo apparecchio da voi acquistato del produttore di cui sopra, riconducibili a errori di materiale o di produzione, ed è limitata, a nostra discrezione, all'eliminazione di questi difetti dell'apparecchio o alla sostituzione dell'apparecchio stesso.
Tenete presente che i nostri apparecchi non sono stati costruiti per l'impiego artigianale, professionale o imprenditoriale. Pertanto un contratto di garanzia non viene concluso se l'apparecchio è stato usato entro il periodo di garanzia in attività artigianali, imprenditoriali o industriali o se è stato sottoposto a sollecitazioni equivalenti.
3. Sono esclusi dalla nostra garanzia:
 - Danni all'apparecchio causati dalla mancata osservanza delle istruzioni di montaggio o per un'installazione non corretta, dalla mancata osservanza delle istruzioni per l'uso (come ad es. collegamento a una tensione di rete o a un tipo di corrente non corretti), dalla mancata osservanza delle norme relative alla manutenzione e alla sicurezza, dall'esposizione dell'apparecchio a condizioni ambientali anomale o per la mancata esecuzione di pulizia e manutenzione.
 - Danni all'apparecchio dovuti a usi impropri o illeciti (come per es. sovraccarico dell'apparecchio o utilizzo di utensili di ricambio o accessori non consentiti), alla penetrazione di corpi estranei nell'apparecchio (come per es. sabbia, pietre o polvere, danni dovuti al trasporto), all'impiego della forza o a influenze esterne (come per es. danni causati da caduta).
 - Danni all'apparecchio o a parti di esso da ricondurre a un'usura comune, dovuta all'uso o di altro tipo naturale.
4. Il periodo di garanzia è 24 mesi e inizia a partire dalla data di acquisto dell'apparecchio. I diritti di garanzia devono essere fatti valere prima della scadenza del periodo di garanzia, entro due settimane dopo avere accertato il difetto. È esclusa la rivendicazione di diritti di garanzia dopo la scadenza del relativo periodo. La riparazione o la sostituzione dell'apparecchio non comporta una proroga del periodo di garanzia e con questa prestazione per l'apparecchio o per pezzi di ricambio eventualmente installati non inizia un nuovo periodo di garanzia. Ciò vale anche nel caso in cui si ricorra a un servizio sul posto.
5. Per rivendicare il diritto di garanzia vi preghiamo di comunicare che l'apparecchio è difettoso tramite sito internet: www.isc-gmbh.info. Tenete a portata di mano il documento di acquisto o altri documenti come prova dell'acquisto del vostro apparecchio nuovo. Apparecchi inviati senza i relativi documenti o senza targhetta d'identificazione sono esclusi dalla prestazione di garanzia perché non possono essere classificati in modo corrispondente. Se il difetto dell'apparecchio rientra nella nostra prestazione di garanzia, ricevete prontamente l'apparecchio riparato o un apparecchio nuovo.

Naturalmente effettuiamo a pagamento anche riparazioni sull'apparecchio che non rientrano o non rientrano più nella garanzia. A tale scopo inviate l'apparecchio all'indirizzo del nostro Centro Assistenza.

Per parti mancanti, di consumo e soggette a usura rimandiamo alle limitazioni di questa garanzia secondo le informazioni sul Servizio Assistenza di queste istruzioni per l'uso.

Innehållsförteckning

1. Säkerhetsanvisningar
2. Beskrivning av maskinen samt leveransomfattning
3. Ändamålsenlig användning
4. Tekniska data
5. Före användning
6. Använda
7. Byta ut nätkabeln
8. Rengöring, Underhåll och reservdelsbeställning
9. Skrotning och återvinning



Fara! - Läs igenom bruksanvisningen för att sänka risken för skador



Obs! Bär hörselskydd. Buller kan leda till att hörseln förstörs.



Obs! Bär dammskyddsmask. Vid bearbetning av trä och andra material finns det risk för att hälsovådligt damm uppstår. Asbesthaltiga material får inte bearbetas!



Obs! Använd skyddsglasögon. Medan du använder elverktyget finns det risk för att gnistor uppstår eller att splitter, spån och damm slungas ut ur verktyget. Dessa kan leda till att du blir blind.

Fara!

Innan maskinen kan användas måste särskilda säkerhetsanvisningar beaktas för att förhindra olyckor och skador. Läs därför noggrant igenom denna bruksanvisning och dessa säkerhetsanvisningar. Förvara dem på ett säkert ställe så att du alltid kan hitta önskad information. Om maskinen ska överlätas till andra personer måste även denna bruksanvisning och dessa säkerhetsanvisningar medfölja. Vi övertar inget ansvar för olyckor eller skador som har uppstått om denna bruksanvisning eller säkerhetsanvisningarna åsidosätts.

1. Säkerhetsanvisningar

Gällande säkerhetsanvisningar finns i det bifogade häftet.

Fara!

Läs alla säkerhetsanvisningar och instruktioner. Försummelser vid iakttagandet av säkerhetsanvisningarna och instruktionerna kan förorsaka elstöt, brand och/eller svåra skador. **Förvara alla säkerhetsanvisningar och instruktioner för framtiden.**

2. Beskrivning av maskinen samt leveransomfattning**2.1 Beskrivning av maskinen (bild 1)**

1. Maskinfot
2. Pelare
3. Rullstöd
4. Borrbord
5. Bordsfäste
6. Maskinens överdel
7. Kilremsskydd
8. Motor
9. Matningsspak
10. Chuck
11. Spindel
12. Monteringshål
13. Uppfällbart spänskydd
14. Djupanslag
15. Varvtalsspak
16. Fästsruvar för spänskydd
17. Digitaldisplay
18. Strömbrytare TILL
19. Strömbrytare FRÅN
20. Strömbrytare LED-lampa
21. Höjjusteringskrav för spänskydd
22. Anslagsskrav för spänskydd
23. Fästlist för spänskydd

24. Konisk dorn
25. Skalring
26. Insexskruv
27. Vev
28. Låsring
29. Lås borrbord
30. Lås bordsfäste
31. Utdrivningskil
32. Fästsruvar
33. Spindel för höjinställning
34. Nödstop
35. Kuggstång
36. Hållare för spänskydd
37. Skruvplugg för kilremsskydd
38. Drivskiva
39. Kilrem
40. Varioskiva

2.2 Leveransomfattning

Kontrollera att produkten är komplett med hjälp av beskrivningen av leveransen. Om delar saknas vill vi be dig ta kontakt med vårt servicecenter eller butiken där du köpte produkten inom fem dagar efter att du köpte artikeln. Tänk på att du måste visa upp ett giltigt kvitto. Beakta även garantitabellen i serviceinformationen i slutet av bruksanvisningen.

- Öppna förpackningen och ta försiktigt ut produkten ur förpackningen.
- Ta bort förpackningsmaterialet samt förpacknings- och transportsäkringar (om förhanden).
- Kontrollera att leveransen är komplett.
- Kontrollera om produkten eller tillbehördelarna har skadats i transporten.
- Spara om möjligt på förpackningen tills garantitiden har gått ut.

Fara!

Produkten och förpackningsmaterialet är ingen leksak! Barn får inte leka med plastpåsar, folie eller smådelar! Risk för att barn sväljer delar och kvävs!

- Original-bruksanvisning
- Säkerhetsanvisningar
- Pelarborrmaskin
- Chuck
- Uppfällbart spänskydd

3. Ändamålsenlig användning

Denna pelarborrmaskin är avsedd för borrar av metall, plast, trävirke och liknande material och får endast användas i privata hushåll.

Livsmedel eller hälsovådliga ämnen får inte bearbetas med maskinen. Chucken är endast avsedd för användning av borrar och verktyg med fäst diameter 1,5 till 16 mm samt för cylindriska verktyg. Dessutom kan även verktyg med koniska fästen användas. Maskinen får endast hanteras av vuxna personer.

Maskinen får endast användas till sitt avsedda ändamål. Användningar som sträcker sig utöver detta användningsområde är ej ändamålsenliga. För materialskador eller personskador som resulterar av sådan användning ansvarar användaren/operatören själv. Tillverkaren påtar sig inget ansvar.

Tänk på att våra produkter endast får användas till ändamålsenligt syfte och inte har konstruerats för yrkesmässig, hantverksmässig eller industriell användning. Vi ger därför ingen garanti om produkten ska användas inom yrkesmässiga, hantverksmässiga eller industriella verksamheter eller vid liknande aktiviteter.

4. Tekniska data

Nominell ingångsspänning	220-240V ~ 50 Hz
Nominell effekt	750 W S2 15 min
Motorvarvtal	1400 min ⁻¹
Utgångsvarvtal (steglöst inställbart)	450-2500 min ⁻¹
Chuckfäste	B 16
Borrspindelkon	MK 2
Kuggkranschuck	Ø 1-16 mm
Svängradie	160 mm
Storlek borbord	243 x 243 mm
Vinkelinställning för bord	45° / 0° / 45°
Borddjup	80 mm
Pelardiameter	65 mm
Höjd	955 mm
Uppställningsyta	456 x 304 mm
Vikt	43 kg

Fara!

Buller och vibration

Buller- och vibrationsvärden har bestämts enligt EN 61029.

Ljudtrycksnivå L_{pA}	81,2 dB(A)
Osäkerhet K_{pA}	2 dB
Ljudeffektnivå L_{WA}	90,3 dB(A)
Osäkerhet K_{WA}	2 dB

Bär hörselskydd.

Buller kan leda till att hörseln förstörs.

Totala vibrationsvärden (vektorsumma i tre riktningar) har bestämts enligt EN 61029.

Vibrationsemissionsvärde $a_h \leq 2,5 \text{ m/s}^2$

Osäkerhet $K = 1,5 \text{ m/s}^2$

Varning!

Vibrationsemissionsvärdet som anges har mätts upp med en standardiserad provningsmetod och kan variera beroende på vilket sätt som elverktuget används. I undantagsfall kan det faktiska värdet avvika från det angivna värdet.

Vibrationsemissionsvärdet som anges kan användas om man vill jämföra olika elverktyg.

Vibrationsemissionsvärdet som anges kan även användas för en första bedömning av inverkan från elverktuget.

Begränsa uppkomsten av buller och vibration till ett minimum!

- Använd endast intakta maskiner.
- Underhåll och rengör maskinen regelbundet.
- Anpassa ditt arbetssätt till maskinen.
- Överbelasta inte maskinen.
- Lämna in maskinen för översyn vid behov.
- Slå ifrån maskinen om den inte används.
- Bär handskar.

Obs!

Kvarstående risker

Kvarstående risker föreligger alltid även om detta elverktyg används enligt föreskrift. Följande risker kan uppstå på grund av elverktugets konstruktion och utförande:

1. Lungskador om ingen lämplig dammfiltermask används.
2. Hörselskador om inget lämpligt hörselskydd används.

3. Hälsoskador som uppstår av hand- och armvibrationer om maskinen används under längre tid eller om det inte hanteras och underhålls enligt föreskrift.

5. Före användning

5.1 Montera maskinen

- Lägg maskinfoten (1) tillrätta.
- Fäst pelaren (2) och flänsen med bifogade skruvar (32) (bild 3-4).
- Lägg kuggstången (35) i mitten i den här för avsedda styrskenan på bordsfästet (5) (bild 5). Håll kuggstången (35) i position medan du skjuter bordsfästet (5) på pelaren (2) uppifrån (bild 6).
- Positionera nu låsringen (28) på pelaren (2) så att den ligger emot kuggstången (35) lätt. Därefter ska denna fästas med insexskruven (bild 7-8).
- Sätt borrhordet (4) på bordsfästet (5) och fixera den med låset (29) (bild 9).
- Sätt därefter på veven (27) och dra åt med skruven (bild 11-12).
- Sätt slutligen maskinens kompletta överdel (6) på pelaren (2). Rikta in överdelen vertikalt mot maskinfoten (1) och fixera den på båda sidor med de förmonterade insexskruvarna (bild 14).
- Skruva fast de tre bifogade handtagen (9) på korset (bild 15).
- Skruva fast varvtalsspaken (15) enligt beskrivningen i bild 16.
- Skruva fast rullstödet (3) med vingskruvar (21) (bild 10).
- Innan du monterar chucken i MK-fästet måste du kontrollera att båda delar är rena. Skjut därefter in den konformade dornen (24) i chuckens (10) kon med ett kraftig ryck (bild. 17). Skjut sedan in chucken i borrhordet på samma sätt. För in chucken (10) samt den konformade chucken (24) i spindeln (11) tills det tar emot. Vrid sedan en aning för att chucken ska glida in i spindeln (11). Skjut in chucken (10) samt den konformade donen (24) i spindeln (11) med ett ryck och kontrollera att den sitter fast (bild 17-18).

Obs! Alla blanka delar har försetts med korrosionsskydd. Innan borrhordet (10) sätts på spindeln (11) måste de noggrant rengöras från fett med hjälp av ett miljövänligt lösningsmedel, så att en optimal kraftöverföring kan garanteras.

5.2 Ställa upp maskinen

Innan borrhordet tas i drift måste den monteras stationärt på ett fast underlag. Använd de båda monteringshålarna (12) i bottenplattan. Se till att maskinen är lättåtkomlig för drift och inställnings- och underhållsarbeten.

Obs! Fästskruvarna får endast dras åt så hårt att grundplattan inte deformeras eller fjädrar in. Vid alltför stor påkänning finns det risk för att plattan spricker.

5.3 Uppfällbart spänskydd (bild 19-22)

- För att montera spänskyddet (13) ska fästlisten (23) föras in i den här för avsedda öppningen på spänskyddet (13) (bild 19).
 - Fixera listen på skyddet med skruvarna (16) (bild 20).
 - Skjut nu in fästlisten (23) i hållaren (36) på maskinens överdel (6) (bild 21).
- Märk:** Spänskyddet (13) är försett med en mikrobrytare. Denna förhindrar att maskinen startar medan spänskyddet är öppet. För att garantera att spänskyddet (13) fungerar säkert ska det monteras i „stängt“ läge (bild 23).
- Montera nu anslagsbrickan med skruv nr. 22 (bild 22).
 - Spänskyddet (13) kan ställas in steglöst i höjdläget och därefter fixeras med vingskruven (21). Om borrhordet ska bytas ut kan spänskyddet (13) helt enkelt fällas åt sidan.

5.4 Beakta före driftstart

Kontrollera att nätspänningen stämmer överens med uppgifterna på typskylten. Anslut maskinen endast till ett vägguttag som har jordats enligt gällande föreskrifter.

Borrhordet är utrustad med en nollspänningsutlösare som ska skydda användaren mot plötslig start efter ett strömavbrott. I sådana fall måste maskinen kopplas in på nytt.

6. Använda

6.1 Allmänt (bild 24)

Slå på maskinen med den gröna strömbrytaren "I" (18). Maskinen startar upp. Slå ifrån maskinen med den röda strömbrytaren "O" (19). Maskinen stannar.

Var försiktig så att du inte överbelastar maskinen. Om motorbullret sjunker under drift är detta ett

tecken på att motorn belastas i för hög grad. Belasta inte maskinen så mycket att motorn stannar. Stå alltid framför maskinen när den används.

Märk: Om nödstopp (34) trycks in kan maskinen genast stoppas i en nödsituation.

6.2 Sätta in verktyg i chucken (bild 1)

Se tvunget till att stickkontakten har dragits ut ur vägguttaget innan verktyget byts ut. Endast cylindrisk verktyg med angiven maximal fäst diameter får spännas in i chucken (10). Använd endast intakta och vassa verktyg. Använd inga verktyg som är skadade i fästet eller som är deformerade eller skadade på annat sätt. Använd endast tillbehör och tillsattdelar som beskrivs i bruksanvisningen eller som har godkänts av tillverkaren. Om pelarblockmaskinen har blockerats under drift ska maskinen kopplas ifrån. För sedan tillbaka borret till sitt utgångsläge.

6.3 Hantera snabbchucken

Pelarborrmaskinen är utrustad med en snabbchuck. Därmed kan verktyget bytas ut utan att en extra chucknyckel behövs. Verktyget sätts in i snabbchucken och spänns fast för hand.

6.4 Använda verktyg med koniska fästen (bild 25)

Pelarborrmaskinen är utrustad med en borrsindelkon. Gör på följande sätt för att använda verktyg med koniskt fäste (MK2):

- Ställ chucken i det nedre läget.
- Spärra spindel i nedsänkt läge med hjälp av den undre skalringen (25) så att öppningen för att driva ut chucken fortfarande står fritt (bild 25).
- Slå ut det koniska fästet med den bifogade utdrivningskilen (31). Se till att verktyget inte kan falla ned på golvet.
- Skjut in det nya verktyget inkl. det koniska fästet i borrsindelkonen med ett ryck och kontrollera därefter att verktyget sitter fast.

6.5 Ställa in varvtalet (bild 1)

Maskinens varvtal kan ställas in steglöst.

Varning!

- Varvtalet får endast ändras medan motorn kör.
- Vrid inte runt varvtalsspaken (15) med ryckiga rörelser. Ställ in varvtalet långsamt och likformigt medan maskinen kör i tomgång.
- Se till att maskinen kan köra utan hinder (ta bort arbetsstycken, borrar osv).

Varvtalet kan anpassas steglöst med hjälp av varvtalsspaken (15). Den inställda hastigheten visas som varv/minut på digitaldisplaysen (17).

Varning! Kör aldrig med borrmaskinen om kilremsskyddet har demonterats. Dra alltid ut stickkontakten innan du öppnar skyddet. Grip aldrig in i löpande kilremmar.

6.6 Borrdjupanslag (bild 25-26)

Borrsindelkon har en vridbar skala för inställning av borrdjupet. Ställ endast in skalan när maskinen står stilla.

- Tryck borrsindelkon (11) nedåt tills borrspelet ligger emot arbetsstycket.
- Lossa på klämskruven (14) och vrid skalringen (25) framåt tills det tar emot.
- Vrid tillbaka skalringen (25) med önskat borrdjup och fixera därefter med klämskruven (14).

6.7 Ställa in bordets lutning (bild 27,28)

- Lossa på klämskruven (26) under bordet (4).
- Ställ in bordet (4) på avsedd vinkel (kan läsas av på skalan på bordets ovasida).
- Dra åt klämskruven (26) på nytt för att fixera bordet (4) i detta läge.

6.8 Ställa in bordets höjd (bild 1,27,28)

- Lossa på bordlåset (30).
- Ställ bordet i önskat läge med hjälp av veven (27).
- Dra åt spännskruven (30) på nytt.

6.9 Bord och rullstöd (bild 29)

- Lossa på klämskruven (29) för att vrida runt bordet (4).
- Lossa på vingskruvarna för att dra ut rullstödet (3).

6.10 Spänna fast arbetsstycke (bild 29)

Spänn alltid fast arbetsstycket med ett maskinskruvstycke eller med lämpliga spännband.

Håll aldrig fast arbetsstycket med handen!

Vid borring ska arbetsstycket vara rörliga på bordet (4) så att borrar kan centreras automatiskt.

Säkra arbetsstycket mot att vridas runt. Detta sker lämpligast genom att arbetsstycket eller maskinskruvstycket läggs mot ett fast anslag.

Varning!

Plåtdelar måste spännas in så att de inte slungas upp. Ställ in bordet på rätt höjd och lutning beroende på arbetsstyckets form och storlek. Det måste finnas tillräckligt avstånd mellan arbetsstyckets ovkant och borrens spets.

6.11 LED-lampa (bild 1, 2)

Pelarbormmaskinen är utrustad med en LED-lampa för belysning av arbetsområdet. Denna lampa kan slås TILL resp. IFRÅN med brytaren (20).

6.12 Arbetshastigheter

Välj rätt varvtal när du ska borra. Varvtalet är beroende av borrens diameter och vilket material som ska borras.

Nedanstående lista ska hjälpa dig att välja rätt varvtal för olika material.

Varvtalen som anges ska betraktas som riktvärden.

Ø borr	Grått gjutjärn	Stål	Järn	Aluminium	Brons
3	2550	1600	2230	9500	8000
4	1900	1200	1680	7200	6000
5	1530	955	1340	5700	4800
6	1270	800	1100	4800	4000
7	1090	680	960	4100	3400
8	960	600	840	3600	3000
9	850	530	740	3200	2650
10	765	480	670	2860	2400
11	700	435	610	2600	2170
12	640	400	560	2400	2000
13	590	370	515	2200	1840
14	545	340	480	2000	1700
16	480	300	420	1800	1500
18	425	265	370	1600	1300
20	380	240	335	1400	1200
22	350	220	305	1300	1100
25	305	190	270	1150	950

6.13 Försänkning och centreringsborring

Med denna bordsbormaskin kan du även utföra försänkningar och centreringsborring. Tänk på att försänkningar alltid måste utföras på lägsta varvtal, medan centreringsborring görs med hög hastighet.

6.14 Bearbeta trä

Vid bearbetning av trä måste en lämplig spånutsugning användas eftersom trädamms kan vara hälsofarligt. Bär tvunget en dammskyddsmask om mycket damm uppstår under arbetet.

7. Byta ut nätkabeln**Fara!**

Om nätkabeln till denna produkt har skadats måste den bytas ut av tillverkaren, kundtjänst eller av en annan person med liknande behörighet eftersom det annars finns risk för personskador.

8. Rengöring, Underhåll och reservdelsbeställning**Fara!**

Dra alltid ut stickkontakten inför alla rengöringsarbeten.

8.1 Rengöra maskinen

- Bordsbormaskinen kräver till största delen inget underhåll. Se till att maskinen hålls ren. Dra alltid ut stickkontakten före alla rengörings- och underhållsarbeten. Använd inga aggressiva lösningsmedel till rengöring. Se till att inga vätskor tränger in i maskinen. Smörj in blanka delar på nytt efter avslutat arbete. Speciellt pelaren, blanka delar på stativet samt bordet måste smörjas in regelbundet. Smörj in med ett normalt syrafritt smörjmedel.
- Varning!** Olje- och fetthaltiga rengöringsdukar samt fett- och oljerester får inte kastas bland hushållssopor. Avfallshandera enligt gällande miljöskyddsföreskrifter. Kontrollera ventilationsöppningarna regelbundet och rengör vid behov. Förvara maskinen i ett torrt utrymme. Försök inte att reparera maskinen på egen hand om den har skadats. Låt en auktoriserad elektriker reparera maskinen.
- Vi rekommenderar att du rengör maskinen efter varje användningstillfälle.
- Rengör maskinen med jämna mellanrum med en fuktig duk och en aning såpa. Använd inga rengörings- eller lösningsmedel. Dessa kan skada maskinens plastdelar. Se till att inga vätskor tränger in i maskinens inre. Om vatten tränger in i ett elverktyg höjs risken för elektriska slag.

8.2 Underhåll

I maskinens inre finns inga delar som kräver underhåll.

8.2.1 Byta ut kilremmen (bild 31-32)

Om kilremmen i pelarborrmaskinen är sliten kan den bytas ut. Gör så här:

- Låt maskinen köra i tomgång och ställ långsamt in varvtalsspaken (15) på minimalt varvtal.
- Slå ifrån maskinen och dra sedan ut stickkontakt.
- Ställ varvtalsspaken (15) på maximalt varvtal. Detta innebär att kilremmen spänns loss.
- Lossa på skruven (37) för att kunna öppna på kilremsskyddet (7).
- Vrid långsamt av kilremmen (39) från drivskivan (38). Dra kilremmen uppåt på ena sidan av drivskivan (38) och vrid samtidigt runt skivan långsamt. Drivskivan (38) består av två halvor som trycks samman av en fjäder. Om kilremmen (39) uppvisar för lite spelrum så att den inte kan dras av, kan du trycka ned den undre halvan av drivskivan (38) en aning för att kilremmen (39) ska kunna tas av.
- Lägg därefter den nya kilremmen (39) runt om vario-skivan (40). Sätt in den i styrspåret på den ena sidan av drivskivan (38) och vrid runt så att kilremmen (39) dras in på drivskivan (38).
- Stäng kilremsskyddet och skruva fast med skruven (37).

8.3 Reservdels- och tillbehörsbeställning

Ange följande information när du beställer reservdelar:

- Produkttyp
- Produktens artikelnummer
- Produktens ID-nr.
- Reservdelsnumret för reservdelen

Aktuella priser och ytterligare information finns på www.isc-gmbh.info



Tips: För bra arbetsresultat rekommenderar vi högvärdiga tillbehör från

**kwb ! www.kwb.eu
welcome@kwb.eu**

9. Skrotning och återvinning

Produkten ligger i en förpackning som fungerar som skydd mot transportskador. Denna förpackning består av olika material som kan återvinnas. Lämna in förpackningen till ett samlingsställe för återvinning. Produkten och dess tillbehör består av olika material som t ex metaller och plaster. Defekta produkter får inte kastas i hushållssoporna. Lämna in produkten till ett samlingsställe i din kommun för professionell avfallshantering. Hör efter med din kommun om du inte vet var närmsta samlingsställe finns.



Endast för EU-länder

Kasta inte elverktyg i hushållssoporna.

Enligt det europeiska direktivet 2012/19/EG om avfall som utgörs av eller innehåller elektriska eller elektroniska produkter och dess tillämpning i den nationella lagstiftningen, måste förbrukade elverktyg källsorteras och lämnas in för miljövänlig återvinning.

Återvinnings-alternativ till begäran om återsändning:

Som ett alternativ till returnering är ägaren av elutrustningen skyldig att bidra till ändamålsenlig avfallshandling för det fall att utrustningen ska skrotas. Efter att den förbrukade utrustningen har lämnats in till en avfallsstation kan den omhändertaras i enlighet med gällande nationella lagstiftning om återvinning och avfallshandling. Detta gäller inte för tillbehör delar och hjälpmedel utan elektriska komponenter vars syfte har varit att komplettera den förbrukade utrustningen.

Eftertryck eller annan duplicering av dokumentation och medföljande underlag för produkterna, även utdrag, är endast tillåtet med uttryckligt tillstånd från iSC GmbH.

Med förbehåll för tekniska ändringar.

Serviceinformation

I alla länder som nämns i garantibeviset har vi kompetenta servicepartners. Adresserna till dessa partners finns i garantibeviset. Våra partners står gärna till tjänst för alla slags servicearbeten såsom reparation och tillhandahållande av reservdelar, slitagedelar och förbrukningsmaterial.

Kom ihåg att följande delar i denna produkt är utsatta för ett bruksmässigt och naturligt slitage samt att följande delar krävs som förbrukningsmaterial.

Kategori	Exempel
Slitagedelar*	Kilrem
Förbrukningsmaterial/förbrukningsdelar*	
Delar som saknas	

* ingår inte tvunget i leveransomfattningen!

Vid brister eller störningar kan du anmäla detta på webbplatsen www.isc-gmbh.info. Ge en detaljerad beskrivning av felet som har uppstått och besvara alltid följande frågor:

- Fungerade produkten först eller var den defekt från början?
- Märkte du av någonting innan produkten slutade att fungera (symptomer före defekt)?
- Enligt din åsikt, vilken funktion är felaktig i produkten (huvudsymptom)?
Beskriv den felaktiga funktionen.

Garantibevis

Bästa kund,
våra produkter genomgår en sträng kvalitetskontroll. Om denna produkt mot förmodan inte fungerar på rätt sätt, beklagar vi detta och ber dig att kontakta vår serviceavdelning under adressen som anges på garantikortet. Vi står även gärna till tjänst på telefon under servicenumret som anges nedan. Följande punkter gäller för att du ska kunna göra anspråk på garantin:

1. Dessa garantivillkor vänder sig enbart till konsumenter, dvs. naturliga personer som inte har för avsikt att använda denna produkt i kommersiellt syfte eller inom egen verksamhet. Dessa garantivillkor reglerar ytterligare garantitjänster som nedanstående tillverkare erbjuder köpare av nya produkter. Dessa tjänster är en komplettering till den lagstadgade garantin. Garantianspråk som regleras enligt lag påverkas inte av denna garanti. Våra garantitjänster är gratis för dig.
2. Garantitjänsterna omfattar endast sådana brister som bevisligen kan härledas till material- eller tillverkningsfel. Produkten som du har köpt ska vara ny och härstamma från nedanstående tillverkare. Vi avgör om sådana brister i produkten ska åtgärdas eller om produkten ska bytas ut. Tänk på att våra produkter endast får användas till ändamålsenligt syfte och inte har konstruerats för kommersiell, hantverksmässig eller yrkesmässig användning. Ett garantiavtal sluts därför ej om produkten inom garantitiden har använts inom yrkesmässiga, hantverksmässiga eller industriella verksamheter eller har utsatts för liknande påkänning.
3. Garantin omfattar inte:
 - Skador på produkten som kan härledas till att monteringsanvisningen missaktats eller på grund av felaktig installation, åsidosatt bruksanvisning (t ex anslutning till felaktig nätspänning eller strömart), missaktade underhålls- och säkerhetsbestämmelser, om produkten utsätts för onormala miljöfaktorer eller bristfällig skötsel och underhåll.
 - Skador på produkten som kan härledas till missbruk eller ej ändamålsenlig användning (t ex överbelastning av produkten eller användning av ej godkända insatsverktyg eller tillbehör), främmande partiklar som har trängt in i produkten (t ex sand, sten eller damm, transportskador), yttre våld eller yttre påverkan (t ex skador efter att produkten fallit ned).
 - Skador på produkten eller delar av produkten som kan härledas till bruksmässigt, normalt eller för övrigt naturligt slitage.
4. Garantitiden uppgår till 24 månader och gäller från datumet när produkten köptes. Medan garantitiden fortfarande gäller ska anspråk på garanti ställas inom två veckor efter att defekten fastställdes. Det är inte möjligt att ställa anspråk på garanti efter att garantitiden har löpt ut. Garantitiden förlängs inte när produkten repareras eller byts ut, dessutom medför sådana arbeten inte att en ny garantitid börjar gälla för produkten eller för ev. reservdelar som har monterats in. Detta gäller även vid hembesök.
5. Anmäl den defekta produkten på följande webbplats för att göra anspråk på garantin: www.isc-gmbh.info. Se till att du har sparat på kvittot eller ett annat köpebevis som påvisar att du har köpt denna produkt i nytt skick. Produkter som sänds in utan köpebevis eller utan märkskylt täcks inte av våra garantitjänster eftersom de inte kan identifieras. Om defekten i produkten täcks av våra garantitjänster, får du genast en reparerad eller ny produkt av oss.

Givetvis kan vi även, mot debitering, åtgärda skador som antingen inte täcks av garantin eller som har uppstått efter garantitidens slut. Skicka in produkten till nedanstående serviceadress.

För slitage- och förbrukningsdelar samt för delar som saknas hänvisar vi till begränsningarna i garantin enligt serviceinformationen som anges i denna bruksanvisning.

Obsah

1. Bezpečnostní pokyny
2. Popis přístroje a rozsah dodávky
3. Použití podle účelu určení
4. Technická data
5. Před uvedením do provozu
6. Obsluha
7. Výměna síťového napájecího vedení
8. Čištění, údržba a objednání náhradních dílů
9. Likvidace a recyklace



Nebezpečí! - Ke snížení rizika zranění si přečíst návod k obsluze



Varování! Noste ochranu sluchu. Působení hluku může způsobit ztrátu sluchu.



Varování! Noste ochrannou masku proti prachu. Při zpracování dřeva a jiných materiálů může vzniknout zdraví škodlivý prach. Materiál obsahující azbest nesmí být opracováván!



Varování! Noste ochranné brýle. Jiskry vznikající při práci nebo odštěpky dřeva, třísky a prachy vystupující z přístroje mohou způsobit ztrátu viditelnosti.

Nebezpečí!

Při používání přístrojů musí být dodržována určitá bezpečnostní opatření, aby se zabránilo zraněním a škodám. Přečtěte si proto pečlivě tento návod k obsluze / bezpečnostní pokyny. Dobře si ho/ je uložte, abyste měli tyto informace kdykoliv po ruce. Pokud předáte přístroj jiným osobám, předejte s ním prosím i tento návod k obsluze/ bezpečnostní pokyny. Nepřebíráme žádné ručení za škody a úrazy vzniklé v důsledku nedodržování tohoto návodu k obsluze a bezpečnostních pokynů.

1. Bezpečnostní pokyny

Příslušné bezpečnostní pokyny naleznete v příložené brožurce.

Nebezpečí!

Přečtěte si všechny bezpečnostní pokyny a instrukce. Zanedbání při dodržování bezpečnostních pokynů a instrukcí mohou mít za následek úder elektrickým proudem, požár a/nebo těžká zranění. **Všechny bezpečnostní pokyny a instrukce si uložte pro budoucí použití.**

2. Popis přístroje a rozsah dodávky**2.1 Popis přístroje (obr. 1)**

1. Noha stroje
2. Sloup
3. Válečková podpěra
4. Stůl vrtačky
5. Držák stolu vrtačky
6. Hlava přístroje
7. Kryt klínového řemene
8. Motor
9. Otočná rukojeť posuvu
10. Sklíčidlo
11. Vřeten
12. Upevňovací otvory
13. Sklápěcí ochrana proti třískám
14. Hloubkový doraz
15. Stavěcí páka počtu otáček
16. Upevňovací šrouby pro ochranu proti třískám
17. Digitální displej
18. Zapínač
19. Vypínač
20. Za-/vypínač LED světla
21. Šroub nastavování výšky pro ochranu proti třískám
22. Dorazový šroub pro ochranu proti třískám

23. Upevňovací šroub pro ochranu proti třískám
24. Kuželový trn
25. Kroužek se stupnicí
26. Šroub s vnitřním šestihranem
27. Kliková rukojeť
28. Pojistný kroužek
29. Svěrací šroub stolu vrtačky
30. Svěrací šroub držáku stolu vrtačky
31. Vyrážeč
32. Upevňovací šrouby
33. Vřeten pro nastavení výšky
34. Nouzový vypínač
35. Ozubená tyč
36. Držák pro ochranu proti třískám
37. Uzavírací šroub krytu klínového řemene
38. Hnací řemenice
39. Klínový řemen
40. Vario řemenice

2.2 Rozsah dodávky

Zkontrolujte prosím úplnost výrobku na základě popsaného rozsahu dodávky. V případě chybějících dílů se prosím obraťte nejpozději během 5 pracovních dnů po zakoupení výrobku za předložení platného dokladu o koupi na naše servisní středisko nebo prodejnu, kde jste přístroj zakoupili. Dbejte prosím na tabulku o záruce v servisních informacích na konci návodu.

- Otevřete balení a přístroj opatrně vyjměte z balení.
- Odstraňte obalový materiál a ochrany balení / dopravní pojistky (jsou-li k dispozici).
- Překontrolujte, zda je rozsah dodávky úplný.
- Zkontrolujte přístroj a příslušenství, zda nebyly při přepravě poškozeny.
- Balení si pokud možno uložte až do uplynutí záruční doby.

Nebezpečí!

Přístroj a obalový materiál nejsou dětská hračka! Děti si nesmějí hrát s plastovými sáčky, fóliemi a malými díly! Hrozí nebezpečí spolknutí a udušení!

- Originální návod k obsluze
- Bezpečnostní pokyny
- Sloupová vrtačka
- Sklíčidlo
- Sklápěcí ochrana proti třískám

3. Použití podle účelu určení

Tato sloupová vrtačka je určena na vrtání kovu, plastu, dřeva a podobných materiálů a smí být používána pouze v soukromém sektoru.

Potraviny a materiály ohrožující zdraví nesmí být strojem opracovávány. Sklíčidlo je vhodné pouze pro použití vrtáků a nástrojů s průměrem stopky 1,5 - 16 mm a válcovou stopkou nástroje. Kromě toho mohou být používány nástroje s kuželovou stopkou. Stroj je určen pro používání dospělými osobami.

Přístroj smí být používán pouze podle svého účelu určení. Každé další, toto překračující použití, neodpovídá použití podle účelu určení. Za z toho vyplývající škody nebo zranění všeho druhu ručí uživatel/obsluhující osoba a ne výrobce.

Dbejte prosím na to, že naše přístroje nebyly podle svého účelu určení konstruovány pro živnostenské, řemeslnické nebo průmyslové použití. Nepřebíráme proto žádné ručení, pokud je přístroj používán v živnostenských, řemeslných nebo průmyslových podnicích a při srovnatelných činnostech.

4. Technická data

Jmenovité vstupní napětí	220–240V ~ 50 Hz
Jmenovitý výkon	750 W S2 15 min
Počet otáček motoru	1400 min ⁻¹
Výstupní počet otáček (plynule nastavitelný)	450–2 500 min ⁻¹
Upínání sklíčidla	B 16
Kužel pro upnutí vřetene	MK 2
Sklíčidlo s ozubeným věncem	Ø 1–16 mm
Výsuv	160 mm
Velikost stolu vrtačky	243 x 243 mm
Nastavení úhlu	stůl 45° / 0° / 45°
Hloubka vrtání	80 mm
Průměr sloupu	65 mm
Výška	955 mm
Plocha pro instalaci	456 x 304 mm
Hmotnost	43 kg

Nebezpečí!

Hluk a vibrace

Hluk a vibrace změřeny podle normy EN 61029.

Hladina akustického tlaku L_{pA}	81,2 dB(A)
Nejistota K_{pA}	2 dB
Hladina akustického výkonu L_{WA}	90,3 dB(A)
Nejistota K_{WA}	2 dB

Noste ochranu sluchu.

Působení hluku může způsobit ztrátu sluchu.

Hodnoty celkových vibrací (vektorový součet tří směrů) změřeny podle normy EN 61029.

Emisní hodnota vibrací $a_h \leq 2,5$ m/s ²
Nejistota $K = 1,5$ m/s ²

Varování!

Uvedená emisní hodnota vibrací byla změřena podle normované zkušební metody a může se měnit v závislosti na druhu a způsobu použití elektrického přístroje, a ve výjimečných případech se může nacházet nad uvedenou hodnotou.

Uvedená emisní hodnota vibrací může být použita ke srovnání jednoho elektrického přístroje s jinými přístroji.

Uvedená emisní hodnota vibrací může být také použita k úvodnímu posouzení negativních vlivů.

Omezte tvorbu hluku a vibrace na minimum!

- Používejte pouze přístroje v bezvadném stavu.
- Pravidelně provádějte údržbu a čištění přístroje.
- Přizpůsobte Váš způsob práce přístroji.
- Nepřetěžujte přístroj.
- V případě potřeby nechte přístroj zkontrolovat.
- Přístroj vypněte, pokud ho nepoužíváte.
- Noste rukavice.

Pozor!

I přesto, že obsluhujete elektrický přístroj podle předpisů, existují vždy zbývající rizika. V souvislosti s konstrukcí a provedením elektrického přístroje se mohou vyskytnout následující nebezpečí:

1. Poškození plic, pokud se nenosí žádná vhodná ochranná maska proti prachu.
2. Poškození sluchu, pokud se nenosí žádná vhodná ochrana sluchu.
3. Poškození zdraví, které je následkem vibrací na ruce a paže, pokud se přístroj používá delší dobu nebo není řádně veden a udržován.

5. Před uvedením do provozu

5.1 Montáž stroje

- Připravte si základní desku (1).
- Spojte sloup (2) s přírubou pomocí přiložených šroubů (32). (obr. 3-4)
- Ozubenou tyč (35) položte doprostřed k tomu určené vodící drážky na držáku stolu vrtačky (5) (obr. 5). Zatímco budete držák stolu vrtačky (5) seshora nasouvat na sloup (2), přidržujte ozubenou tyč (35) v dané poloze (obr. 6).
- Nyní umístěte pojistný kroužek (28) na sloup (2) tak, aby lehce přiléhal na ozubenou tyč (35). Následně ho upevněte pomocí šroubu s vnitřním šestihranem (obr. 7–8).
- Nyní nasadte stůl vrtačky (4) na držák stolu (5) a zafixujte ho pomocí svěracího šroubu (29). (obr. 9)
- Poté nasadte klikovou rukojeť (27) a pomocí šroubu ji utáhněte (obr. 11–12).
- Nakonec nasadte na sloup (2) kompletní vrtací hlavu (6). Hlavu vyrovnejte do svislé polohy vůči základní desce (1) a zajistěte ji z obou stran předmontovanými šrouby s vnitřním šestihranem. (obr. 14)
- 3 dodané rukojeti (9) našroubujte do držáku rukojetí. (obr. 15)
- Stavěcí páku počtu otáček (15) našroubujte tak, jak je znázorněno na obrázku 16.
- Válečkovou podpěru (3) zajistěte pomocí křídlových šroubů (21). (obr. 10)
- Před montáží sklíčidla s MK stopkou oba díly zkontrolujte, zda jsou čisté. (obr. 17) Následně zasuňte silou kuželový trn (24) do kužele sklíčidla (10). Poté sklíčidlo zasuňte stejným způsobem do vřetena vrtačky. Za tímto účelem zasuňte sklíčidlo (10) s kuželovým trnem (24) až na doraz do vřetena (11) a otáčejte jím, až ještě mírně zajede do vřetena (11). Nyní sklíčidlo (10) s kuželovým trnem (24) naráz zastrčte do vřetena (11) a zkontrolujte jeho pevné usazení. (obr. 17-18)

Pokyn: Na ochranu před korozí jsou všechny lesklé díly namazány tukem. Před nasazením sklíčidla (10) na vřeteno (11) musí být oba díly kompletně zbaveny tuku rozpouštědlem neškodícím životnímu prostředí, aby byl zajištěn optimální přenos síly.

5.2 Postavení stroje

Před uvedením do provozu musí být vrtačka stabilně přimontována na pevný podklad. Použijte k tomu oba upínací otvory (12) v základové desce. Dbejte na to, aby byla vrtačka pro provoz a pro nastavovací a údržbové práce volně přístupná.

Pokyn: Upevňovací šrouby smí být utaženy pouze tak pevně, aby základová deska nebyla pod mechanickým napětím nebo se nezdeformovala. Při moc veliké námaze hrozí nebezpečí zlomu.

5.3 Sklápěcí ochrana proti třískám (obr. 19–22)

- Při montáži ochrany proti třískám (13) zasuňte upevňovací lištu (23) do k tomu určeného otvoru na ochraně proti třískám (13) (obr. 19).
- Zafixujte lištu pomocí šroubů (16) na ochraně proti třískám (obr. 20).
- Upevňovací lištu (23) nasuňte do držáku (36) na vrtací hlavě (6) (obr. 21).
- **Upozornění:** Ochrana proti třískám (13) je vybavena mikrospínačem. Ten brání rozběhu stroje s otevřenou ochranou proti třískám. Aby byla zaručena správná funkce ochrany proti třískám (13), musí se namontovat v „uzavřené“ poloze (obr. 23).
- Nyní namontujte dorazovou podložku pomocí šroubu č. 22 (obr. 22).
- Výška ochrany proti třískám (13) je plynule nastavitelná a lze ji fixovat křídlovým šroubem (21). Při výměně vrtáku lze ochranu proti třískám (13) odklopit směrem nahoru.

5.4 Před uvedením do provozu dodržovat

Dbejte na to, aby napětí síťové přípojky souhlasilo s napětím uvedeným na typovém štítku. Stroj připojte pouze na zástrčku s řádně instalovaným ochranným kontaktem. Vrtáčka je vybavena vypínáním při podpětí, které chrání obsluhu před nechtěným opětovným zapnutím po poklesu napětí. V tomto případě musí být stroj nově zapnut.

6. Obsluha

6.1 Všeobecně (obr. 24)

K zapnutí stiskněte zelený spínač “I” (18), stroj se rozběhne. K vypnutí stiskněte červené tlačítko “O” (19), stroj se zastaví.

Dbejte na to, abyste stroj nepřetížili.

Pokud během provozu klesne zvuk motoru, je stroj moc silně zatěžován.

Nezatěžujte stroj tak silně, aby se motor zastavil.

Při provozu stůjte vždy před strojem.

Upozornění: Stisknutím nouzového vypínače (34) lze stroj v případě nouze okamžitě zastavit.

6.2 Nasazení nástroje do sklíčidla (obr. 1)

Dbejte bezpodmínečně na to, aby byla při výměně nástroje vytažena síťová zástrčka. Ve sklíčidle (10) smí být upínány pouze válcové nástroje s uvedeným maximálním průměrem stopky. Používat pouze bezvadné a ostré nástroje. Nepoužívat nástroje, které jsou poškozeny na stopce nebo nějakým jiným způsobem zdeformovány nebo poškozeny.

Používejte pouze příslušenství a přídavné nástroje, které jsou uvedeny v návodu k obsluze nebo byly schváleny výrobcem. Pokud se sloupová vrtačka zablokuje, vypněte stroj a vrták vraťte do výchozí polohy.

6.3 Zacházení se sklíčidlem

Sloupová vrtačka je vybavena rychloupínacím sklíčidlem. Výměna nástroje může být provedena bez použití dodatečného klíče ke sklíčidlu tak, že se nástroj nasadí do rychloupínacího sklíčidla a rukou utáhne.

6.4 Použití nástrojů s kuželovou stopkou (obr. 25)

Sloupová vrtačka disponuje kuželem vřetena. Na použití nástrojů s kuželovou stopkou (MK2) postupujte následovně:

- Sklíčidlo dát do spodní pozice.
- Vřeteno za pomoci spodního kroužku se stupnicí (25) ve sklopené poloze aretovat tak, aby otvor k vyrazení sklíčidla zůstal volně přístupný (obr. 25).
- Kuželovou stopku přiloženým vyrážecím (31) vyrazit, přitom dbát na to, aby nemohl nástroj spadnout na zem.
- Nový nástroj prudce vsunout do vřetena vrtačky a zkontrolovat pevné upnutí nástroje.

6.5 Nastavení počtu otáček (obr. 1)

Počet otáček stroje může být plynule nastaven.

Nebezpečí!

- Počet otáček smí být měněn pouze u běžícího motoru.
- Stavěcí pákou počtu otáček (15) nepohybovat trhavě, počet otáček nastavit pomalu a rovnoměrně během chodu stroje naprázdno.
- Postarejte se o to, aby mohl stroj nerušeně běžet (odstraňte obrobky, vrtáky atd.).

Pomocí stavěcí páky počtu otáček (15) může být počet otáček plynule přizpůsoben. Nastavená rychlost je zobrazována na digitálním displeji (17) jako počet otáček za minutu.

Nebezpečí! Nikdy nenechat vrtačku běžet s otevřeným krytem klínového řemene. Před otevřením víka vždy vytáhnout síťovou zástrčku. Nikdy nesahat do běžícího klínového řemene.

6.6 Doraz hloubky vrtání (obr. 25-26)

Vrtací vřeteno disponuje otáčecím kroužkem se stupnicí, která slouží k nastavení hloubky vrtání. Seřizovací práce provádějte pouze u zastaveného stroje.

- Vrtací vřeteno (11) tlačte směrem dolů, až špička vrtáku doléhá na obrobek.
- Svěrací šroub (14) povolte a kroužek se stupnicí (25) otočte směrem dopředu až na doraz.
- Kroužek se stupnicí (25) otočte zpět o požadovanou hloubku vrtání a zafixujte ho svěracím šroubem (14).

6.7 Nastavení sklonu stolu vrtačky (obr. 27, 28)

- Povolit zámkový šroub (26) pod stolem vrtačky (4).
- Stůl vrtačky (4) nastavit na požadovaný úhlový rozměr.
- Aby byl stůl vrtačky (4) v této poloze fixován, zámkový šroub (26) opět pevně utáhnout.

6.8 Nastavení výšky stolu vrtačky (obr. 1, 28, 29)

- Povolit utahovací šroub (30).
- Stůl vrtačky pomocí klikové rukojeti (27) nastavit do požadované polohy.
- Utahovací šroub (30) opět utáhnout.

6.9 Stůl vrtačky a válečková podpěra (obr. 29)

- Po povolení svěracího šroubu (29) může být stůl vrtačky (4) otáčen.
- Po povolení křídlových šroubů může být válečková podpěra (3) vytažena.

6.10 Upnutí obrobku (obr. 29)

Obrobky zásadně pevně upínejte pomocí strojního svěráku nebo vhodných upínacích prostředků. Obrobky nikdy nedržet rukou! Při vrtání by měl být obrobek na stole vrtačky (4) pochyblivý, aby mohlo dojít k samostředění. Obrobek bezpodmínečně zajistit proti přetočení. To lze provést nejlépe přiložením obrobku popř. strojního svěráku k pevnému dorazu.

Nebezpečí! Plechové díly musí být upnuty, aby nemohly být strženy nahoru. Nastavte výšku a sklon stolu vrtačky správně podle obrobku. Mezi horní hranou obrobku a špičkou vrtáku musí být dostatečná vzdálenost.

6.11 LED světlo (obr. 1, 2)

Stolní vrtačka je vybavena LED světlem pro osvětlení pracovní oblasti. Lze ji zapínat, resp. vypínat pomocí spínače (20).

6.12 Pracovní rychlosti

Při vrtání dbejte na správný počet otáček. Tento je závislý na průměru vrtáku a materiálu.

Níže uvedený seznam Vám pomůže při volbě počtu otáček pro různé materiály.

U uvedených počtů otáček se jedná pouze o směrné hodnoty.

Ø vrtáku	Šedá litina	Ocel	Železo	Hliník	Bronz
3	2550	1600	2230	9500	8000
4	1900	1200	1680	7200	6000
5	1530	955	1340	5700	4800
6	1270	800	1100	4800	4000
7	1090	680	960	4100	3400
8	960	600	840	3600	3000
9	850	530	740	3200	2650
10	765	480	670	2860	2400
11	700	435	610	2600	2170
12	640	400	560	2400	2000
13	590	370	515	2200	1840
14	545	340	480	2000	1700
16	480	300	420	1800	1500
18	425	265	370	1600	1300
20	380	240	335	1400	1200
22	350	220	305	1300	1100
25	305	190	270	1150	950

6.13 Zahlubování a středící vrtání

Touto stolní vrtačkou můžete provádět také zahlubování nebo středící vrtání. Přitom dbejte na to, že zahlubování by mělo být prováděno s nejnižší rychlostí, ke středícímu vrtání je oproti tomu potřeba vysoká rychlost.

6.14 Opracování dřeva

Prosím dbejte na to, že při práci se dřevem musí být používáno vhodné odsávání prachu, protože dřevný prach může být zdraví škodlivý. Při prašných pracích noste bezpodmínečně vhodnou prachovou masku.

7. Výměna síťového napájecího vedení

Nebezpečí!

Pokud je síťové napájecí vedení poškozeno, musí být nahrazeno výrobcem nebo jeho zákaznickým servisem nebo kvalifikovanou osobou, aby se zabránilo nebezpečím.

8. Čištění, údržba a objednání náhradních dílů

Nebezpečí!

Před všemi čistícími pracemi vytáhněte síťovou zástrčku.

8.1 Čištění

- Stolní vrtačka prakticky nevyžaduje žádnou údržbu. Udržujte stroj čistý. Před všemi čistícími a údržbovými pracemi vytáhněte síťovou zástrčku. Nepoužívejte k čištění žádná agresivní rozpouštědla. Dbejte na to, aby se do stroje nedostaly žádné kapaliny. Lesklé díly po ukončení prací opět namažte. Obzvlášť sloup vrtačky, lesklé díly stojanu a stůl vrtačky by měly být pravidelně mazány. K mazání používejte v obchodě běžný, kyselin prostý mazací tuk.

Upozornění! Hadry obsahující olej a mazací tuk, jako též zbytky mazacího tuku a oleje nedávat do domovního odpadu. Zlikvidujte je tak, aby nezatěžovaly životní prostředí. Pravidelně kontrolujte a čistěte větrací otvory. Stroj skladujte v suché místnosti. Pokud dojde k poškození stroje, nepokoušejte se ho sami opravit. Přenechejte opravu odbornému elektrikáři.

- Doporučujeme přímo po každém použití přístroj vyčistit.
- Pravidelně přístroj čistěte vlhkým hadrem a trochou mazlavého mýdla. Nepoužívejte čistící prostředky nebo rozpouštědla; tyto by mohly narušit plastové díly přístroje. Dbejte na to, aby se do přístroje nedostala voda. Vniknutí vody do elektrického přístroje zvyšuje riziko úderu elektrickým proudem.

8.2 Údržba

Uvnitř přístroje se nevyskytují žádné další díly vyžadující údržbu.

8.2.1. Výměna klínového řemene (obr. 31-32)

Klínový řemen sloupové vrtačky může být při opotřebení vyměněn. K tomu postupujte následovně:

- Nechte stroj běžet naprázdno a stavěcí páku počtu otáček (15) pomalu nastavte na minimální počet otáček.
- Stroj vypněte a vytáhněte síťovou zástrčku.
- Stavěcí páku počtu otáček (15) nastavte na maximální počet otáček, tím je klínový řemen povolen.
- Aby mohl být kryt klínového řemene (7) otevřen, povolte šroub (37).
- Klínový řemen (39) pomalým otáčením sejměte z hnací řemenice (38) tak, že za něj budete na jedné straně hnací řemenice (38) táhnout směrem nahoru a přitom budete pomalu řemenicí otáčet. Hnací řemenice (38) sestává ze dvou polovin, které jsou drženy pomocí pružiny. Pokud nemá klínový řemen (39) dostatečnou vůli, aby bylo možné ho sundat, spodní polovinu hnací řemenice (38) mírně stlačte směrem dolů, aby byl klínový řemen (39) povolen.
- Nasadte nový klínový řemen (39) na Vario řemenici (40). Nasadte ho na straně hnací řemenice (38) do její vodící drážky a otáčejte jí, až je klínový řemen (39) na hnací řemenici (38) navlečen.
- Uzavřete kryt klínového řemene a přišroubujte ho pomocí šroubu (37).

8.3 Objednávání náhradních dílů a příslušenství:

Při objednávce náhradních dílů je třeba uvést následující údaje:

- Typ přístroje
- Číslo artiklu přístroje
- Identifikační číslo přístroje
- Číslo požadovaného náhradního dílu

Aktuální ceny a informace naleznete na www.isc-gmbh.info



Tip: Pro dobré pracovní výsledky doporučujeme používat vysoce kvalitní příslušenství značky **kwb ! www.kwb.eu**
welcome@kwb.eu

9. Likvidace a recyklace

Přístroj je uložen v balení, aby bylo zabráněno poškození při přepravě. Toto balení je surovina a tím znovu použitelné nebo může být dáno zpět do cirkulace surovin. Přístroj a jeho příslušenství jsou vyrobeny z rozdílných materiálů, jako např. kov a plasty. Defektní přístroje nepatří do domovního odpadu. K odborné likvidaci by měl být přístroj odevzdán na příslušném sběrném místě. Pokud žádné takové sběrné místo neznáte, měli byste se informovat na místním zastupitelství.



Jen pro země EU

Elektrické nářadí a přístroje neodhazujte do domovního odpadu!

Podle evropské směrnice 2012/19/ES o odpadních elektrických a elektronických zařízeních (OEEZ) a při prosazování národního práva musí být spotřebované elektrické nářadí sbíráno samostatně a musí být dopraveno do odpovídajícího ekologického recyklačního závodu.

Alternativa recyklace k výzvě na zpětné odeslání výrobku:

Vlastník elektrického přístroje je povinen alternativně namísto zpětného odeslání zařízení spolupůsobit při jeho správném zužitkování v případě, že se vzdá jeho vlastnictví. Starý přístroj lze v takovém případě odevzdat také ve sběrně, která provede odstranění ve smyslu národního zákona o recyklaci a odpadech. Tyto předpisy se nevztahují na díly příslušenství a pomocné prostředky bez elektrických součástí přidané ke starým přístrojům.

Patisk nebo jiné rozmnožování dokumentace a průvodních listin, také ve výtazích, je přípustný pouze s výslovným souhlasem firmy iSC GmbH.

Technické změny vyhrazeny

Servisní informace

Ve všech zemích uvedených v záručním listu máme kompetentní servisní partnery, jejichž kontaktní údaje naleznete v záručním listu. Jsou Vám k dispozici pro všechny servisní požadavky jako opravy, objednávání náhradních a rychle opotřebitelných dílů nebo nákup spotřebních materiálů.

Je třeba dbát na to, že u tohoto přístroje podléhají následující díly opotřebení přiměřenému použití nebo přirozenému opotřebení, resp. jsou potřebné jako spotřební materiál.

Kategorie	Příklad
Rychle opotřebitelné díly*	Klínový řemen
Spotřební materiál/spotřební díly*	
Chybějící díly	

* není nutně obsaženo v rozsahu dodávky!

V případě nedostatků nebo chyb Vás žádáme, abyste příslušnou chybu nahlásili na internetové stránce www.isc-gmbh.info. Dbejte prosím na přesný popis chyby a odpovězte přitom v každém případě na následující otázky:

- Fungoval přístroj předtím nebo byl od začátku defektní?
- Všimli jste si něčeho před vyskytnutím poruchy (příznak před poruchou)?
- Jakou chybnou funkci přístroj podle Vašeho názoru vykazuje (hlavní příznak)?
Popište tuto chybnou funkci.

Záruční list

Vážená zákaznice, vážený zákazník,
naše výrobky podléhají přísné kontrole kvality. Pokud i přesto tento přístroj bezvadně nefunguje, je nám to velice líto a prosíme Vás, abyste se obrátili na naši servisní službu na adrese uvedené na tomto záručním listu. Rádi Vám budeme k dispozici také telefonicky na uvedeném servisním telefonním čísle. Pro uplatňování požadavků poskytnutí záruky platí následující:

1. Tyto záruční podmínky jsou určeny výlučně pro spotřebitele, tzn. fyzické osoby, které tento výrobek nebudou používat ani v rámci své profesní, ani jiné výdělečně činné aktivity. Tyto záruční podmínky upravují dodatečné záruky, které níže uvedený výrobce poskytuje kupujícím nových přístrojů navíc k zákonné záruce. Vaše zákonem stanovené nároky na záruku zůstanou touto zárukou nedotčeny. Naše záruka je pro Vás bezplatná.
2. Záruka se vztahuje výhradně na nedostatky na vámi zakoupeném novém přístroji níže uvedeného výrobce, které jsou způsobené chybou materiálu nebo výrobní chybou, a podle našeho uvážení je omezena na odstranění těchto nedostatků na přístroji nebo výměnu přístroje. Dbejte prosím na to, že naše přístroje nebyly podle svého účelu určeny konstruovány pro živnostenské, řemeslnické nebo odborné použití. Záruční smlouva se proto nenaplní, pokud byl přístroj během záruční doby používán v živnostenských, řemeslnických nebo průmyslových podmínkách nebo byl vystaven srovnatelnému zatížení.
3. Z naší záruky jsou vyloučeny:
 - Škody na přístroji, které vznikly nedodržením montážního návodu nebo na základě neoborné instalace, nedodržením návodu k použití (jako např. připojení na chybné síťové napětí nebo druh el. proudu), nebo nedodržením pokynů k údržbě a bezpečnostních pokynů, vystavením přístroje nepřírodným povětrnostním podmínkám nebo nedostatečnou péčí a údržbou.
 - Škody na přístroji, které vznikly neoprávněným nebo nesprávným použitím (jako např. přetížení přístroje nebo použitím neschválených přídatných nástrojů nebo příslušenství), vniknutím cizích těles do přístroje (jako např. písek, kameny nebo prach, škody při přepravě), používáním násilí nebo cizím působením (jako např. škody způsobené pádem).
 - Škody na přístroji nebo na dílech přístroje, které jsou způsobeny běžným opotřebením přiměřeného použití nebo jiným přirozeným opotřebením.
4. Záruční doba činí 24 měsíců a začíná datem koupě přístroje. Požadavky poskytnutí záruky musí být uplatňovány před uplynutím záruční doby během dvou týdnů poté, co byla vada zjištěna. Uplatňování požadavků poskytnutí záruky po uplynutí záruční doby je vyloučeno. Oprava nebo výměna přístroje nevede ani k prodloužení záruční doby, ani nedojde tímto výkonem k zahájení nové záruční doby pro tento přístroj nebo pro jakékoli zabudované náhradní díly. To platí také při využití místního servisu.
5. Pro uplatňování požadavků na poskytnutí záruky nahlaste prosím váš defektní přístroj na: www.isc-gmbh.info. Mějte připravenou nákupní účtenku nebo jiné doklady o vašem nákupu. Přístroje, které jsou zaslány bez odpovídajících dokladů a bez typového štítku, jsou ze záručního plnění vyloučeny z důvodu nedostatečné možnosti jednoznačného přiřazení. Pokud je defekt přístroje zahrnut v naší záruce, obdržíte obratem zpátky opravený nebo nový přístroj.

Samozřejmě Vám rádi odstraníme nedostatky na přístroji na Vaše náklady, pokud tyto nedostatky nejsou nebo už nejsou zahrnuty v rozsahu záruky. V takovém případě nám prosím zašlete přístroj na naši servisní adresu.

V případě rychle opotřebitelných dílů, spotřebních dílů a chybějících dílů poukazujeme na omezení této záruky podle servisních informací uvedených v tomto návodu k obsluze.

Obsah

1. Bezpečnostné pokyny
2. Popis prístroja a objem dodávky
3. Správne použitie prístroja
4. Technické údaje
5. Pred uvedením do prevádzky
6. Obsluha
7. Výmena sieťového prípojného vedenia
8. Čistenie, údržba a objednanie náhradných dielov
9. Likvidácia a recyklácia



Nebezpečenstvo! - Aby ste znížili riziko poranenia, prečítajte si návod na obsluhu



Pozor! Používajte ochranu sluchu. Pôsobenie hluku môže spôsobiť poškodenie sluchu.



Pozor! Používajte ochrannú masku proti prachu. Pri práci s drevom a inými materiálmi môže vznikáť zdraviu škodlivý prach. Materiál obsahujúci azbest nesmie byť spracovávaný!



Pozor! Noste ochranné okuliare. Iskry vznikajúce pri práci alebo úlomky, triesky a prach vystupujúci z prístroja by mohli viesť k trvalému poškodeniu zraku.

Nebezpečenstvo!

Pri používaní prístrojov sa musia dodržiavať príslušné bezpečnostné opatrenia, aby bolo možné zabrániť prípadným zraneniam a vecným škodám. Preto si starostlivo prečítajte tento návod na obsluhu/bezpečnostné pokyny. Následne ich starostlivo uschovajte, aby ste mali vždy k dispozícii potrebné informácie. V prípade, že budete prístroj požičiavať tretím osobám, prosím odovzdajte im spolu s prístrojom tento návod na obsluhu/bezpečnostné pokyny. Nepreberáme žiadne ručenie za nehody ani škody, ktoré vzniknú nedodržaním tohto návodu na obsluhu a bezpečnostných pokynov.

1. Bezpečnostné pokyny

Príslušné bezpečnostné pokyny nájdete v priloženej brožúrke.

Nebezpečenstvo!

Prečítajte si všetky bezpečnostné predpisy a pokyny. Nedostatky pri dodržovaní bezpečnostných predpisov a pokynov môžu mať za následok úraz elektrickým prúdom, vznik požiaru a/alebo ťažké poranenia. **Všetky bezpečnostné predpisy a pokyny si odložte pre budúce použitie.**

2. Popis prístroja a objem dodávky**2.1 Popis prístroja (obrázok 1)**

1. Noha stroja
2. Stĺp
3. Valčeková podložka
4. Vrtací stôl
5. Držiak vrtacieho stola
6. Hlava prístroja
7. Kryt klinového remeňa
8. Motor
9. Otočná rukoväť posuvu
10. Skľučovadlo
11. Vretno
12. Upevňovacie otvory
13. Vykľapateľná ochrana pilín
14. Hĺbkový doraz
15. Nastavovacia páka otáčok
16. Upevňovacie skrutky pre ochranu pilín
17. Digitálny displej
18. Zapínač
19. Vypínač
20. LED kontrolka zapnutia-vypnutia

21. Výšková nastavovacia skrutka pre ochranu pilín
22. Dorazová skrutka pre ochranu pilín
23. Upevňovacia lišta pre ochranu pilín
24. Kuželový trň
25. Stupnicový krúžok
26. Skrutka s vnútorným šesťhranom
27. Kľuka
28. Poistný krúžok
29. Aretačná skrutka vrtacieho stola
30. Aretačná skrutka držiaka vrtacieho stola
31. Vyrážací klin
32. Upevňovacie skrutky
33. Vretno pre výškové nastavenie
34. Núdzový vypínač
35. Ozubená tyč
36. Držiak pre ochranu pilín
37. Uzatváracia skrutka pre kryt klinového remeňa
38. Hnací kotúč
39. Klinový remeň
40. Variabilný kotúč

2.2 Objem dodávky

Prosím, skontrolujte kompletnosť výrobku na základe uvedeného objemu dodávky. V prípade chýbajúcich častí sa prosím obráťte najneskôr do 5 pracovných dní od zakúpenia výrobku s predložením platného dokladu o kúpe na naše servisné stredisko alebo na obchod, v ktorom ste prístroj zakúpili. Prosím, dbajte pritom na záručnú tabuľku uvedenú v servisných informáciách na konci návodu.

- Otvorte balenie a opatrne vyberte prístroj von z balenia.
- Odstráňte obalový materiál ako aj obalové/transportné poistky (pokiaľ sú obsiahnuté).
- Skontrolujte, či obsah dodávky kompletný.
- Skontrolujte, či nedošlo k poškodeniu prístroja a príslušenstva transportom.
- Pokiaľ možno, uschovajte si obal až do konca záručnej doby.

Nebezpečenstvo!

Prístroj a obalový materiál nie sú hračky! Deti sa nesmú hrať s plastovými vreckami, fóliami ani malými dielmi! Hrozí nebezpečenstvo prehltnutia a udusení!

- Originálny návod na obsluhu
- Bezpečnostné predpisy
- Stĺpová vrtáčka
- Skľučovadlo
- Vykľapateľná ochrana pilín

3. Správne použitie prístroja

Stíповá vrtáčka je určená na vrtanie kovov, umelých hmôt, dreva a podobných materiálov a smie byť používaná len pre súkromné použitie domácnosti.

Potraviny a materiály poškodzujúce zdravie nesmú byť pomocou tohto prístroja spracovávané. Skľučovadlo je vhodné len pre použitie spolu s vrtákmi a nástrojmi s priemerom stopky od 1,5 - 16 mm s valcovou nástrojovou stopkou. Okrem toho sa môžu používať aj nástroje s kuželovou stopkou. Prístroj je určený na použitie výlučne dospelými osobami.

Prístroj smie byť použitý len na ten účel, na ktorý bol určený. Akékoľvek iné odlišné použitie sa považuje za nespĺňajúce účel použitia. Za škody alebo zranenia akéhokoľvek druhu spôsobené nesprávnym používaním ručí používateľ / obsluhujúca osoba, nie však výrobca.

Prosím berte ohľad na skutočnosť, že naše prístroje neboli svojim určením konštruované na profesionálne, remeselnícke ani priemyselné použitie. Nepreberáme žiadne záručné ručenie, ak sa prístroj bude používať v profesionálnych, remeselníckych alebo priemyselných prevádzkach ako aj na činnosti rovnocenné s takýmto použitím.

4. Technické údaje

Menovité vstupné napätie	220-240 V ~ 50 Hz
Menovitý výkon	750 wattov S2 15 min
Otáčky motora	1400 min ⁻¹
Výstupné otáčky (plynulo nastaviteľné)	450-2500 min ⁻¹
Uloženie skľučovadla	B 16
Kónus vrtacieho vretena	MK 2
Skľučovadlo s ozubeným vencom	Ø 1-16 mm
Rozpätie	160 mm
Veľkosť vrtacieho stola	243 x 243 mm
Nastavenie uhla	stôl 45° / 0° / 45°
Hĺbka vrtania	80 mm
Priemer stípu	65 mm
Výška	955 mm
Odstavná plocha	456 x 304 mm
hmotnosť	43 kg

Nebezpečenstvo!

Hlučnosť a vibrácie

Hodnoty hlučnosti a vibrácií boli merané podľa európskej normy EN 61029.

Hladina akustického tlaku L _{PA}	81,2 dB (A)
Nepresnosť K _{PA}	2 dB
Hladina akustického výkonu L _{WA}	90,3 dB (A)
Nepresnosť K _{WA}	2 dB

Používajte ochranu sluchu.

Pôsobenie hluku môže spôsobiť poškodenie sluchu.

Celkové hodnoty vibrácií (súčet vektorov troch smerov) stanovené v súlade s EN 61029.

Emisná hodnota vibrácie a_v ≤ 2,5 m/s²
 Faktor neistoty K = 1,5 m/s²

Výstraha!

Uvedená emisná hodnota vibrácií bola nameraná podľa normovaného skúšobného postupu a môže sa meniť v závislosti od druhu a spôsobu použitia elektrického náradia a vo výnimočných prípadoch sa môže nachádzať nad uvedenou hodnotou.

Uvedená emisná hodnota vibrácií sa môže použiť za účelom porovnania elektrického prístroja s inými prístrojmi.

Uvedená emisná hodnota vibrácií sa môže taktiež použiť za účelom východiskového posúdenia vplyvov.

Obmedzte tvorbu hluku a vibráciu na minimum!

- Používajte len prístroje v bezchybnom stave.
- Pravidelne vykonávajte údržbu a čistenie prístroja.
- Prispôbte spôsob práce prístroju.
- Prístroj nepreťažujte.
- V prípade potreby nechajte prístroj skontrolovať.
- Prístroj vypnite, pokiaľ ho nepoužívate.
- Používajte rukavice.

Pozor!**Zvyškové riziká**

Aj napriek tomu, že budete elektrický prístroj obsluhovať podľa predpisov, budú existovať zvyškové riziká. V súvislosti s konštrukciou a vyhotovením elektrického prístroja môže dôjsť k výskytu týchto nebezpečenstiev:

1. Poškodenie pľúc, pokiaľ sa nenosí žiadna vhodná ochranná maska proti prachu.
2. Poškodenie sluchu, pokiaľ sa nenosí žiadna vhodná ochrana sluchu.
3. Poškodenie zdravia, ktoré je následkom vibrácie rúk a ramien, pokiaľ sa prístroj bude používať dlhšiu dobu alebo sa nevedie a neudržiava správny spôsobom.

5. Pred uvedením do prevádzky

5.1 Montáž stroja

- Položte si podlahovú dosku (1) do vhodnej polohy.
- Upevnite stĺp (2) s prírubou pomocou priložených skrutiek (32). (obr. 3-4)
- Položte ozubenú tyč (35) doprostred príslušnej vodiacej lišty na držiaku vrtacieho stola (5) (obr. 5). Podržte ozubenú tyč (35) v polohe počas toho, keď budete držiak vrtacieho stola (5) nasúvať na stĺp (2) (obr. 6).
- Umiestnite potom poistný krúžok (28) na stĺp (2) tak, aby sa krúžok zľahka dotýkal ozubenej tyče (35). Následne sa pripevní pomocou skrutky s vnútorným šesťhranom (obr. 7-8).
- Teraz nasad'ite vrtací stôl (4) na držiak vrtacieho stola (5) a pripevnite ho pomocou aretačnej skrutky (29). (obr. 9)
- Potom nasad'ite kľuku (27) a upevnite ju pomocou skrutky (obr. 11-12).
- Nakoniec nasad'ite kompletnú vrtaciu hlavu (6) na stĺp (2). Nastavte hlavu kolmo na spodnú dosku (1) a pripevnite ju pomocou obojstranne predmontovaných skrutiek s vnútorným šesťhranom. (obr. 14)
- Naskrutkujte 3 pribalené rukoväte (9) do držiaka rukovätí. (obr. 15)
- Zoskrutkujte nastavovaciu páku otáčok (15) tak, ako je zobrazené na obrázku 16.
- Valčekovú podložku (3) zabezpečte krídlovými skrutkami (21). (obr. 10)
- Pred montážou skľučovadla s MK stopkou, je potrebné skontrolovať, že sú obidva diely čisté. Nakoniec nasunúť kuželový trň (24) silným trhnutím do kužela skľučovadla (10) (obr. 17). Potom zasuňte skľučovadlo taktiež

do vrtacieho vretena. Za týmto účelom zaveďte skľučovadlo (10) spolu s kuželovým trňom (24) až na doraz do vretena (11) a otáčajte dovtedy, kým ešte trochu viac nevkľzne do vretena (11). Teraz nárazovo nasuňte skľučovadlo (10) spolu s kuželovým trňom (24) do vretena (11) a skontrolujte pevné usadenie. (obr. 17-18)

Upozornenie: Na ochranu pred koróziou sú všetky holé diely namazané tukom. Pred nasadením skľučovadla (10) na vreteno (11) sa musia obidva diely úplne odmastiť pomocou ekologického rozpúšťadla, aby sa zabezpečil optimálny prenos síl.

5.2 Postavenie stroja

Pred uvedením do prevádzky sa musí vrtáčka stacionárne namontovať na pevný podklad. Použijete k tomu obidva upevňovacie otvory (12) v základnej doske. Dbajte na to, aby bol stroj voľne prístupný pre prevádzku a na nastavovacie a údržbové práce.

Upozornenie: Upevňovacie skrutky môžu byť dotiahnuté iba tak pevne, aby sa základná doska nenapínala alebo nezdeformovala. Pri nadmernom namáhaní vzniká nebezpečenstvo zlomenia.

5.3 Vykľapateľná ochrana pilín (obr. 19-22)

- Za účelom montáže ochrany pilín (13) zasuňte upevňovaciu lištu (23) do príslušného otvoru na ochrane pilín (13) (obr. 19).
- Pripevnite lištu pomocou skrutiek (16) na ochranu (obr. 20).
- Nasuňte následne upevňovaciu lištu (23) do držiaka (36) na hlave stroja (6) (obr. 21).
- **Upozornenie:** Ochrana pilín (13) je vybavená mikrospínačom. Tento spínač zabráni rozbehu stroja v prípade otvorenej ochrany pilín. Za účelom zaručenia jeho správnej funkcie sa musí ochrana pilín (13) namontovať v „zatvorenej“ polohe (obr. 23).
- Namontujte teraz dorazovú podložku s skrutkou č. 22 (obr. 22).
- Výška ochrany pilín (13) je plynule nastaviteľná a zafixuje sa pomocou krídlovej skrutky (21). Pri výmene vrtáka sa môže ochrana pilín (13) vyklopiť nabok.

5.4 Dodržiavať pred uvedením do prevádzky
Dbajte na to, aby sa napätie sieťového elektrického napájania zhodovalo s napätím uvedeným na typovom štítku. Zapojte prístroj len do takej zásuvky, ktorá má správne namontovaný ochranný kontakt.

Vrtáčka je vybavená vypínačom nulového napätia, ktorý chráni obsluhu pred nechceným opätovným rozbehom po výpadku napätia. V tomto prípade sa musí prístroj znovu zapnúť. obrobku a začnite rezať.

6. Obsluha

6.1 Všeobecne (obr. 24)

Pri zapnutí stlačte zelený vypínač na Zap „I“ (18), stroj sa rozbehne. Pri vypnutí stlačte červené tlačidlo „O“ (19), prístroj sa vypne.

Dbajte na to, aby ste prístroj nepreťažovali. Ak klesne zvuk motora počas prevádzky, znamená to, že je motor príliš zaťažený.

Nezaťažujte prístroj tak nadmerne, aby sa jeho motor úplne zastavil. Pri prevádzke vždy stojte pred strojom.

Upozornenie: Stlačením núdzového vypínača (34) sa stroj môže v prípade núdze okamžite zastaviť.

6.2 Nástroj nasadiť do skľučovadla (obr. 1)

Dbajte bezpodmienečne na to, aby bol pri výmene nástroja vytiahnutý sieťový vypínač. V skľučovadle (10) sa smú upínať len valcové nástroje s uvedeným maximálnym priemerom nástrojovej stopky. Používať len bezchybné a ostré nástroje. Nepoužívať také nástroje, ktoré majú poškodenú stopku alebo sú iným spôsobom deformované alebo poškodené. Nasadíte teraz príslušenstvo a prídavné prístroje, ktoré sú uvedené v návode na obsluhu alebo sú povolené výrobcom. V prípade, že dôjde k zablokovaniu stípcovej vrtáčky, vypnite stroj a prejdite s vrtákom naspäť do základnej polohy.

6.3 Manipulácia s rýchlopínacím skľučovadlom

Táto stípcová vrtáčka je vybavená rýchlopínacím skľučovadlom. Výmena nástroja sa môže uskutočniť bez použitia dodatočného upínacieho kľúča, pričom sa nástroj zasunie do rýchlopínacieho skľučovadla a upne sa rukou.

6.4 Použitie nástrojov s kuželovitou stopkou (obr. 25)

Stípcová vrtáčka disponuje kuželom vrtacieho vretena. Pre používanie nástrojov s kuželovitou stopkou (MK2) postupujte nasledovným spôsobom:

- Skľučovadlo priviesť do spodnej polohy.
- Vreteno zaaretujte pomocou spodného stupnicového kolieska (25) v spustenej polohe, aby zostal otvor voľne prístupný na vyrazenie skľučovadla (obr. 25).
- Kuželovitou stopku vyraziť pomocou priloženého vyrážacieho klinu (31), pritom dbať na to, aby nástroj nespadol na zem.
- Nárazovo nasunúť nový nástroj s kuželovou stopkou do kužel'u vrtacieho vretena a skontrolovať pevné usadenie nástroja.

6.5 Nastavenie otáčok (obr. 1)

Otáčky prístroja sa dajú plynule nastavovať.

Pozor!

- Otáčky sa smú meniť iba pri spustenom motore.
- Nastavovaciu páku otáčok (15) nepoužívajte trhavým spôsobom, otáčky nastavujte pomaly a rovnomerne, keď sa stroj nachádza vo voľnobehu.
- Postarajte sa o to, aby mohol prístroj bežať bez prekážok (odstráňte obrobky, vrtáky a pod.).

Pomocou nastavovacej páky otáčok (15) sa dajú otáčky plynule prispôsobiť. Nastavená rýchlosť sa bude zobrazovať na digitálnom displeji (17) v otáčkach za minútu.

Pozor! Vrtáčku nikdy nenechajte bežať s otvoreným krytom klinového remeňa. Pred otvorením krytu vždy vytiahnite elektrickú zástrčku zo siete. Nikdy nesiahajte do bežiaceho klinového remeňa.

6.6 Hĺbkový vrtací doraz (obr. 25-26)

Vrtacie vreteno je vybavené kolieskom s otočnou stupnicou k nastaveniu hĺbky vrtania. Nastavovacie práce uskutočňujte len vo vypnutom stave.

- Vrtacie vreteno (11) zatlačiť smerom nadol až kým sa nedotkne špička vrtáka obrábaného materiálu.
- Uvoľniť aretačnú skrutku (14) a stupnicové koliesko (25) otočiť dopredu až na doraz.
- Stupnicové koliesko (25) otočiť späť na nastavenie požadovanej hĺbky vrtania a zafixovať aretačnou skrutkou (14).

6.7 Nastavenie sklonu vrtacieho stola (obr. 27,28)

- Povoľte uzatváraciu skrutku (26) pod vrtacím stolom (4).
- Nastaviť vrtací stôl (4) na požadovanú uhlovú hodnotu.
- Uzavretie skrutky (26) znovu pevne dotiahnite, aby ste vrtací stôl (4) zafixovali v tejto polohe.

6.8 Nastavenie výšky vrtacieho stola (obr. 1,27,28)

- Povoľte upínaciu skrutku (30).
- Vrtací stôl dajte do požadovanej polohy pomocou ručnej kľuky (27).
- Upínaciu skrutku (30) znovu dotiahnite.

6.9 Vrtací stôl a valčeková podložka (obr. 29)

- Po povolení aretačnej skrutky (29) sa dá vrtací stôl (4) otáčať.
- Po povolení krídlových skrutiek sa dá vytiahnuť valčeková podložka (3).

6.10 Upnutie obrobku (obr. 29)

Obrobky upnite dôkladne pomocou zveráku prístroja alebo vhodným upínacím prostriedkom. Obrobky nikdy nedržte rukou! Pri vrtaní by mal byť obrobok na vrtacom stole (4) pohyblivý, aby sa mohlo vykonať samočinné centrovanie. Obrobok bezpodmienečne zabezpečte proti pretočeniu. To sa najlepšie uskutoční založením obrobku resp. zveráka stroja na pevný doraz.

Pozor! Plechové diely musia byť napnuté, aby sa nedali vytrhnúť. Nastavte vrtací stôl podľa obrobku na správnu výšku a sklon. Medzi hornou hranou obrobku a špičkou vrtáka musí zostať dostatočný odstup.

6.11 Svetlo LED (obr. 1, 2)

Stolná vrtáčka je vybavená LED svetlom na osvetlenie pracovnej oblasti. Pomocou tlačidla (20) je možné toto svetlo zapnúť resp. vypnúť.

6.12 Pracovné rýchlosti

Pri vrtaní dbajte na správne otáčky. Sú závislé od priemeru vrtáka a materiálu.

Nižšie uvedený zoznam vám pomôže pri voľbe otáčok pre rôzne druhy materiálov.

Pri uvedených otáčkach sa jedná iba o orientačné hodnoty.

Ø vrtáka	Sivá liatina	Oceľ	Železo	Hliník	Bronz
3	2550	1600	2230	9500	8000
4	1900	1200	1680	7200	6000
5	1530	955	1340	5700	4800
6	1270	800	1100	4800	4000
7	1090	680	960	4100	3400
8	960	600	840	3600	3000
9	850	530	740	3200	2650
10	765	480	670	2860	2400
11	700	435	610	2600	2170
12	640	400	560	2400	2000
13	590	370	515	2200	1840
14	545	340	480	2000	1700
16	480	300	420	1800	1500
18	425	265	370	1600	1300
20	380	240	335	1400	1200
22	350	220	305	1300	1100
25	305	190	270	1150	950

6.13 Spúšťanie a vrtanie strediacich jamiek

Pomocou tejto stolnej vrtáčky môžete tiež spúšťať alebo vrtáť strediace jamky. Dbajte pritom na to, aby sa spúšťanie s výhrubníkom vykonávalo pri najnižšej rýchlosti, pričom pre vrtanie strediacich jamiek je potrebná vysoká rýchlosť.

6.14 Opracovanie dreva

Prosím zohľadnite, že pri opracovaní dreva je potrebné použiť vhodné odsávanie prachu, pretože drevený prach môže byť zdraviu škodlivý. Používajte pri prácach, ktoré vytvárajú prach, bezpodmienečne ochrannú masku proti prachu.

7. Výmena sieťového prípojného vedenia

Nebezpečenstvo!

V prípade poškodenia sieťového prípojného vedenia prístroja sa musí vedenie vymeniť výrobcom alebo jeho zákazníckym zastúpením alebo podobne kvalifikovanou osobou, aby sa zabránilo rizikám.

8. Čistenie, údržba a objednanie náhradných dielov

Nebezpečenstvo!

Pred všetkými údržbovými a čistiacimi prácami vytiahnite kábel zo siete.

8.1 Čistenie

- Stolná vŕtačka je do veľkej miery bezúdržbová. Udržujte prístroj v čistom stave. Pred všetkými čistiacimi a údržbovými prácami vytriahnite kábel zo siete. Na čistenie nepoužívajte žiadne silné rozpúšťadlá. Dbajte na to, aby sa do prístroja nedostali žiadne tekutiny. Po ukončení práce znovu namažte holé diely tukom. Najmä vŕtací stĺp, holé časti stojana a vŕtací stôl by sa mali pravidelne mazať. Na mazanie používajte bežne dostupný mazací tuk bez obsahu kyseliny.

Pozor: Čistiace utierky s obsahom olejov a tukov ako aj zvyšky obsahujúce olej a tuk nepatria do domového odpadu. Zlikvidujte ich v súlade so životným prostredím. Pravidelne čistite a kontrolujte vetracie otvory. Skladujte prístroj na suchom mieste. Ak sa prístroj poškodí, nepokúšajte sa ho opravovať svojpomocne. Prenehajte opravu odbornému elektrikárovi.

- Odporúčame, aby ste prístroj čistili priamo po každom použití.
- Čistite prístroj pravidelne pomocou vlhkej utierky a malého množstva tekutého mydla. Nepoužívajte žiadne agresívne čistiace prostriedky ani riedidlá; tieto prostriedky by mohli napadnúť umelohmotné diely prístroja. Dbajte na to, aby sa do vnútra prístroja nedostala voda. Vniknutie vody do elektrického prístroja zvyšuje riziko úrazu elektrickým prúdom.

8.2 Údržba

Vo vnútri prístroja sa nenachádzajú žiadne ďalšie diely vyžadujúce údržbu.

8.2.1. Výmena klinového remeňa (obr. 31-32)

Klinový remeň stĺpovej vŕtačky sa dá po opotrebovaní vymeniť. Prítom postupujte týmto spôsobom:

- Nechajte stroj bežať na voľnobehu a otáčky nastavte nastavovacou pákou otáčok (15) pomaly na minimum.
- Vypnite stroj a vytriahnite elektrickú zástrčku zo siete.
- Dajte nastavovaciu páku otáčok (15) na maximálne otáčky, týmto sa klinový remeň uvoľní.
- Uvoľnite skrutku (37) tak, aby ste mohli otvoriť kryt klinového remeňa (7).
- Pomaly otáčajte klinový remeň (39) od hnacej remenice (38), pričom ho na jednej strane hnacej remenice (38) potiahnete nahor a počas tohto ju pomaly otáčajte. Hnacia remenica (38) pozostáva z dvoch polovic, ktoré sú spolu stlačené pružinou. Ak klinový remeň

(39) nebude mať dostatočnú vôľu, aby sa dal stiahnuť, spodnú polovicu hnacej remenice (38) zatlačte trochu smerom nadol, aby ste klinový remeň (39) uvoľnili.

- Založte nový klinový remeň (39) okolo vario - kotúča (40). Založte ho na jednej strane hnacej remenice (38) do jej vodiacej drážky a tak s ňou otáčajte, aby sa klinový remeň (39) natiahol na hnaciu remenicu (38).
- Kryt klinového remeňa zatvorte a pripevnite skrutkou (37).

8.3 Objednávanie náhradných dielov a príslušenstva:

Pri objednávaní náhradných dielov je potrebné uviesť nasledovné údaje:

- Typ prístroja
- Výrobné číslo prístroja
- Identifikačné číslo prístroja
- Číslo potrebného náhradného dielu

Aktuálne ceny a informácie nájdete na stránke www.isc-gmbh.info



Tip! Pre dobré výsledky práce odporúčame kvalitné príslušenstvo značky **kwb ! www.kwb.eu**
welcome@kwb.eu

9. Likvidácia a recyklácia

Prístroj sa nachádza v obale za účelom zabránenia poškodeniu pri transporte. Tento obal je vyrobený zo suroviny a tým pádom je ho možné znovu použiť alebo sa môže dať do zberu na recykláciu surovín. Prístroj a jeho príslušenstvo sa skladajú z rôznych materiálov, ako sú napr. kovy a plasty. Poškodené prístroje nepatria do domového odpadu. Prístroj by sa mal odovzdať k odbornej likvidácii na príslušnom zbernom mieste. Pokiaľ Vám nie je známe takéto zberné miesto, informujte sa prosím na miestnej samospráve.



Len pre krajiny EÚ

Neodstraňujte elektrické prístroje ako domový odpad!

Podľa Európskej smernice 2012/19/ES o odpade z elektrických a elektronických zariadení (OEEZ) a v súlade s národnými právnymi predpismi sa musia použité elektronické prístroje odovzdať do triedeného zberu a musí sa zabezpečiť ich špecifické spracovanie v súlade s ochranou životného prostredia (recyklácia).

Recyklačná alternatíva k výzve na spätné zaslanie výrobku:

Majiteľ elektrického prístroja je alternatívne namiesto spätnej zásielky povinný spolupracovať pri riadnej recyklácii prístroja v prípade vzdania sa jeho vlastníctva. Starý prístroj môže byť za týmto účelom taktiež prenechaný zbernému miestu, ktoré vykoná odstránenie v zmysle národného zákona o recyklácii a odpadovom hospodárstve. Netýka sa to dielov príslušenstva, priložených k starým prístrojom a pomocných prostriedkov bez elektronických komponentov.

Dodatočná tlač alebo iné reprodukovanie dokumentácie a sprievodných dokladov výrobkov, taktiež ich častí, je prípustná len s výslovným súhlasom spoločnosti iSC GmbH.

Technické zmeny vyhradené

Servisné informácie

Vo všetkých krajinách uvedených na záručnom liste máme kompetentných servisných partnerov, ktorých kontakty je možné prevziať zo záručného listu. Sú Vám k dispozícii pre akékoľvek servisné požiadavky ako opravy, objednávanie náhradných a opotrebovaných dielov alebo nákup spotrebných materiálov.

Je potrebné dbať na to, že v prípade tohto výrobku podliehajú nasledujúce diely bežnému pracovnému alebo prirodzenému opotrebeniu, resp. sú nasledujúce diely považované za spotrebný materiál.

Kategória	Príklad
Diely podliehajúce opotrebeniu*	Klinový remeň
Spotrebný materiál / spotrebné diely*	
Chýbajúce diely	

* nie je bezpodmienečne obsiahnuté v objeme dodávky!

V prípade nedostatkov alebo chýb Vás prosíme, aby ste príslušnú chybu nahlásili na adrese www.isc-gmbh.info. Prosím, dbajte na presný popis chyby a odpovedzte pritom v každom prípade na nasledujúce otázky:

- Fungoval prístroj predtým alebo bol od začiatku chybný?
- Všimli ste si niečo pred vyskytnutím poruchy (symptóm pred poruchou)?
- Aké chybné funkcie podľa Vás prístroj vykazuje (hlavný symptóm)?
Popíšte túto chybnú funkciu.

Záručný list

Vážená zákazníčka, vážený zákazník,
naše výrobky podliehajú prísnej kontrole kvality. V prípade, že nebude prístroj napriek tomu bezchybne fungovať, je nám to veľmi ľúto a prosíme Vás, aby ste sa obrátili na našu servisnú službu na adrese uvedenej na tomto záručnom liste. Radi Vám budeme k dispozícii taktiež telefonicky na uvedenom servisnom telefónnom čísle. Pre uplatnenie nárokov na záručné plnenie platia nasledujúce podmienky:

1. Tieto záručné podmienky sa týkajú výlučne štandardných spotrebiteľov, t.j. takých osôb, ktoré tento výrobok nechcú používať na účely v rámci svojich remeselníckych činností ani na iné samostatne zárobkové činnosti. Tieto záručné podmienky upravujú dodatočné záručné plnenia, ktoré nižšie uvedený výrobca poskytuje kupujúcim svojich nových prístrojov dodatočne k zákonnej záruke. Vaše zákonné nároky na záruku nie sú touto zárukou dotknuté. Naše záručné plnenie je pre Vás zadarmo.
2. Záručné plnenie sa vzťahuje výlučne len na nedostatky na Vami zakúpenom novom prístroji nižšie uvedeného výrobcu, ktoré sú spôsobené chybami materiálu alebo výrobnými chybami, a podľa nášho uváženia sa obmedzuje na odstránenie týchto nedostatkov na prístroji alebo výmenu prístroja. Prosím, dbajte na to, že naše prístroje neboli svojím určením konštruované na profesionálne, remeselnícke ani odborné použitie. Táto záručná zmluva sa preto neuzatvára, ak sa prístroj počas záručnej doby používal v profesionálnych, remeselníckych alebo priemyselných prevádzkach, alebo ak bol vystavený namáhaniu rovnocennému s takýmto použitím.
3. Z našej záruky sú vylúčené:
 - Škody na prístroji, ktoré boli spôsobené nedodržaním montážneho návodu alebo na základe neodpornej inštalácie, nedodržaním návodu na použitie (ako napr. pripojením na nesprávne sieťové napätie alebo druh prúdu) alebo nedodržaním pokynov pre údržbu a bezpečnostných pokynov alebo vystavením prístroja abnormálnym poveternostným podmienkam alebo nedostatočnou starostlivosťou a údržbou.
 - Škody na prístroji, ktoré boli spôsobené zneužívaním alebo nesprávnym používaním (ako napr. preťaženie prístroja alebo použitie neprípustných pracovných nástrojov alebo príslušenstva), vniknutím cudzích telies do prístroja (ako napr. piesok, kamene alebo prach, prepravne poškodenia), použitím násilia alebo cudzieho pôsobenia (napr. škody spôsobené pádom).
 - Škody na prístroji alebo na častiach prístroja, ktoré zodpovedajú príslušnému pracovnému, bežnému alebo inému prirodzenému opotrebeniu.
4. Doba záruky je 24 mesiacov a začína plynúť od dátumu zakúpenia prístroja. Nároky na záruku sa musia uplatniť pred koncom uplynutia záručnej doby do dvoch týždňov od zistenia nedostatku. Uplatnenie nárokov na záruku po uplynutí záručnej doby je vylúčené. Oprava alebo výmena prístroja nevedie k predĺženiu záručnej doby ani nedochádza na základe tohto plnenia ku vzniku novej záručnej doby pre prístroj ani pre akékoľvek inštalované náhradné diely. To platí taktiež pri použití miestneho servisu.
5. Pre uplatnenie Vášho nároku, prosím nahláste defektný prístroj na adrese: www.isc-gmbh.info. Prosíme, aby ste mali k dispozícii účtenku alebo iné doklady o zakúpení nového prístroja. Prístroje, ktoré budú zaslané bez príslušných dokladov alebo bez typového štítku, budú vylúčené zo záručného plnenia kvôli nedostatočnej možnosti identifikácie. Ak spadá defekt prístroja pod naše záručné plnenie, dostanete obratom naspäť opravený alebo nový prístroj.

Samozrejme Vám radi opravíme nedostatky na prístroji na Vaše náklady, ak tieto nedostatky nespádajú alebo už nespádajú do rozsahu záruky. Prosím, pošlite nám v takom prípade prístroj na našu servisnú adresu.

Ohľadne opotrebovaných, spotrebných a chýbajúcich dielov poukazujeme na obmedzenia tejto záruky podľa servisných informácií uvedených v tomto návode na obsluhu.

Inhoudsopgave

1. Veiligheidsaanwijzingen
2. Beschrijving van het gereedschap en leveringsomvang
3. Reglementair gebruik
4. Technische gegevens
5. Vóór inbedrijfstelling
6. Bediening
7. Vervanging van de netaansluitleiding
8. Reiniging, onderhoud en bestellen van wisselstukken
9. Verwijdering en recyclage



Gevaar! - Handleiding lezen om het letselrisico te verminderen



Voorzichtig! Draag een gehoorbeschermer. Lawaai kan aanleiding geven tot gehoorverlies.



Voorzichtig! Draag een stofmasker. Bij het bewerken van hout en andere materialen kan stof ontstaan dat schadelijk is voor de gezondheid. Asbesthoudend materiaal mag niet worden bewerkt!



Voorzichtig! Draag een veiligheidsbril. Vonken die tijdens het werk ontstaan of splinters, spanen en stof die uit het toestel ontsnappen kunnen leiden tot zichtverlies.

Gevaar!

Bij het gebruik van toestellen dienen enkele veiligheidsmaatregelen te worden nageleefd om lichamelijk gevaar en schade te voorkomen. Lees daarom deze handleiding / veiligheidsinstructies zorgvuldig door. Bewaar deze goed zodat u de informatie op elk moment kunt terugvinden. Mocht u dit toestel aan andere personen doorgeven, gelieve dan deze handleiding / veiligheidsinstructies mee te geven. Wij zijn niet aansprakelijk voor ongevallen of schade die te wijten zijn aan niet-naleving van deze handleiding en van de veiligheidsinstructies.

1. Veiligheidsaanwijzingen

De overeenkomstige veiligheidsinstructies vindt u in de bijgaande brochure.

Gevaar!

Lees alle veiligheidsinstructies en aanwijzingen. Nalatigheden bij de inachtneming van de veiligheidsinstructies en aanwijzingen kunnen elektrische schok, brand en/of zware letsels tot gevolg hebben. **Bewaar alle veiligheidsinstructies en aanwijzingen voor de toekomst.**

2. Beschrijving van het gereedschap en leveringsomvang**2.1 Beschrijving van het apparaat (afbeelding 1)**

1. Machinevoet
2. Kolom
3. Rolsteun
4. Boortafel
5. Boortafelhouder
6. Machinekop
7. V-riemafdekking
8. Motor
9. Aanzet-draaigreep
10. Boorhouder
11. Spil
12. Bevestigingsboringen
13. Klapbare spaanbeschermer
14. Diepteaanslag
15. Toerental-instelhendel
16. Bevestigingsschroeven voor spaanbeschermer
17. Digitaal display
18. Inschakelaar
19. Uitschakelaar
20. Aan/Uit-schakelaar (1)

21. Hoogteverstelschroef voor spaanbeschermer
22. Aanslagschroef voor spaanbeschermer
23. Bevestigingslijst voor spaanbeschermer
24. Kegeldoorn
25. Schaalring
26. Binnenzeskantschroef
27. Kruk
28. Borgring
29. Klemschroef boortafel
30. Klemschroef boortafelhouder
31. Uitdrijfspie
32. Bevestigingsschroeven
33. Spil voor hoogteverstelling
34. Noodstop schakelaar
35. Tandstang
36. Houder voor spaanbeschermer
37. Sluitschroef voor V-riemafdekking
38. Aandrijfschijf
39. V-riem
40. Varioschijf

2.2 Leveringsomvang

Gelieve de volledigheid van het artikel te controleren aan de hand van de beschreven omvang van de levering. Indien er onderdelen ontbreken, gelieve u dan binnen 5 werkdagen na aankoop van het artikel te wenden tot ons servicecenter of tot het verkooppunt waar u het apparaat heeft gekocht, en leg een geldig bewijs van aankoop voor. Gelieve daarvoor de garantietabel in de serviceinformatie aan het einde van de handleiding in acht te nemen.

- Open de verpakking en neem het toestel voorzichtig uit de verpakking.
- Verwijder het verpakkingsmateriaal alsmede verpakkings-/transportbeveiligingen (indien aanwezig).
- Controleer of de leveringsomvang compleet is.
- Controleer het toestel en de accessoires op transportschade.
- Bewaar de verpakking indien mogelijk tot het verloop van de garantieperiode.

Gevaar!

Het toestel en het verpakkingsmateriaal zijn geen speelgoed voor kinderen! Kinderen mogen niet met plastic zakken, folies en kleine stukken spelen! Er bestaat inslik- en verstikkingsgevaar!

- Originele handleiding
- Veiligheidsinstructies
- Kolomboormachine
- Boorhouder
- Klappable spaanbeschermer

3. Reglementair gebruik

Deze kolomboormachine is bedoeld om in metaal, kunststof, hout en soortgelijke materialen te boren en mag enkel in de particuliere huidhouding worden gebruikt.

Levensmiddelen en materialen, die de gezondheid in gevaar brengen, mogen met de machine niet worden bewerkt. De boorhouder is enkel geschikt voor het gebruik van boren en gereedschappen met een schachtdiameter van 1,5 tot 16 mm en een cilindrische gereedschapschacht. Bovendien kunnen ook gereedschappen met conische schacht worden gebruikt. Het gereedschap is bedoeld om door volwassenen te worden gebruikt.

De machine mag slechts voor werkzaamheden worden gebruikt waarvoor ze bedoeld is. Elk ander verder gaand gebruik is niet reglementair. Voor daaruit voortvloeiende schade of verwondingen van welke aard dan ook is de gebruiker/bediener, niet de fabrikant, aansprakelijk.

Wij wijzen erop dat onze gereedschappen overeenkomstig hun bestemming niet geconstrueerd zijn voor commercieel, ambachtelijk of industrieel gebruik. Wij geven geen garantie indien het gereedschap in ambachtelijke of industriële bedrijven alsmede bij gelijk te stellen activiteiten wordt gebruikt.

4. Technische gegevens

Nominale ingangsspanning ...	220-240V ~ 50 Hz
Nominaal vermogen	750 watt S2 15 min
Motortoerental	1400 min ⁻¹
Uitgangstoerental (traploos instelbaar)	450-2500 min ⁻¹
Boorhouderadapter	B 16
Boorspilconus	MK 2
Tandkransboorhouder	Ø 1-16 mm
Werkhoek	160 mm
Grootte boortafel	243 x 243 mm
Hoekverstelling	tafel 45° / 0° / 45°

Boordiepte	80 mm
Kolomdiameter	65 mm
Hoogte	955 mm
Standvlak	456 x 304 mm
Gewicht	43 kg

Gevaar!

Geluid en vibratie

De geluids- en vibratiewaarden werden bepaald volgens EN 61029.

Geluidsdruk niveau L_{pA}	81,2 dB (A)
Onzekerheid K_{pA}	2 dB
Geluidsvermogen L_{WA}	90,3 dB (A)
Onzekerheid K_{WA}	2 dB

Draag een gehoorbeschermer.

Lawaai kan aanleiding geven tot gehoorverlies.

Totale vibratiewaarden (vectorsom van drie richtingen) bepaald volgens EN 61029.

Trillingsemissiewaarde $a_h \leq 2,5 \text{ m/s}^2$
Onzekerheid $K = 1,5 \text{ m/s}^2$

Waarschuwing!

De opgegeven trillingsemissiewaarde is gemeten volgens een genormaliseerde testprocedure en kan veranderen naargelang van de wijze waarop het elektrische gereedschap wordt gebruikt en in uitzonderingsgevallen boven de opgegeven waarde liggen.

De vermelde trillingsemissiewaarde kan worden gebruikt om elektrische gereedschappen onderling te vergelijken.

De vermelde trillingsemissiewaarde kan ook worden gebruikt om voor begin van de werkzaamheden de nadelige gevolgen te beoordelen.

Beperk de geluidsontwikkeling en vibratie tot een minimum!

- Gebruik enkel intacte toestellen.
- Onderhoud en reinig het toestel regelmatig.
- Pas uw manier van werken aan het toestel aan.
- Overbelast het toestel niet.
- Laat het toestel indien nodig nazien.
- Schakel het toestel uit als het niet wordt gebruikt.
- Draag handschoenen.

Voorzichtig!**Restrisico's**

Er blijven altijd restrisico's over ook al wordt dit elektrisch gereedschap naar behoren bediend. Volgende gevaren kunnen zich voordoen in verband met de bouwwijze en uitvoering van dit elektrisch gereedschap:

1. Longletsels indien geen gepaste stofmasker wordt gedragen.
2. Gehoorschade indien geen gepaste gehoorbeschermmer wordt gedragen.
3. Schade aan de gezondheid die voortvloeit uit hand-arm-trillingen indien het toestel lang zonder onderbreking wordt gebruikt of niet naar behoren wordt gehanteerd en onderhouden.

5. Vóór inbedrijfstelling

5.1 Montage van de machine

- Leg de bodemplaat (1) klaar.
- Bevestig de kolom (2) met flens met de meegeleverde schroeven (32). (fig. 3-4).
- Leg de tandstang (35) midden in de daartoe voorziene geleiderail aan de boortafelhouder (5) (fig. 5). Houd de tandstang (35) in positie, terwijl u de boortafelhouder (5) van boven op de kolom (2) schuift (fig. 6).
- Positioneer nu de borgring (28) zo op de kolom (2), dat hij licht rust op de tandstang (35). Vervolgens wordt hij met de binnenzes-kantschroef bevestigd (fig. 7-8).
- Nu zet u de boortafel (4) op de houder (5) en fixeert u hem met de klemschroef (29) (fig. 9).
- Daarna de kruk (27) erop steken en vastdraaien met de schroef (fig. 11-12).
- Ten slotte zet u de complete boorkop (6) op de kolom (2). Richt de kop verticaal met de bodemplaat (1) uit en borg deze aan beide kanten met de voorgemonteerde binnenzes-kantschroeven (fig. 14).
- De 3 meegeleverde grepen (9) schroeft u in de greephouder (fig. 15).
- Toerental-instelhendel (15) vastschroeven zoals getoond in afbeelding 16.
- Rolsteun (3) borgen met vleugelschroeven (21) (fig. 10).
- Vóór montage van de boorhouder met de MK-schacht beide delen controleren op zuiverheid. Vervolgens de kegeldoorn (24) met een krachtige ruk in de conus van de boorhouder (10) schuiven (fig. 17). Daarna de boorhouder eveneens in de boorspil schu-

iven. Hiervoor kan de boorhouder (10) met kegeldoorn (24) tot aan de aanslag in de spil (11) geleid en gedraaid worden, tot hij nog iets verder in de spil (11) glijdt. Nu de boorhouder (10) met kegeldoorn (24) stootsgewijs in de spil (11) steken en controleren op vaste zitting (fig. 17-18).

Aanwijzing: Als bescherming tegen corrosie zijn alle blanke onderdelen ingevet. Vóór u de boorhouder (10) op de spil (11) plaatst moet u de beide onderdelen helemaal van vet ontdoen m.b.v. een milieuvriendelijk oplosmiddel teneinde een optimale krachtoverbrenging te verzekeren.

5.2 Opstellen van de machine

Vóór ingebruikneming dient de boormachine stationair op een harde ondergrond te worden gemonteerd. Gebruik daarvoor de beide montageboorgaten (12) in de onderplaat. Let erop dat de machine voor het bedrijf en voor afstelen onderhoudswerkzaamheden vrij toegankelijk is.

Aanwijzing: De bevestigingsschroeven mogen enkel hard worden aangehaald zodat de grondplaat niet krom wordt getrokken of zich vervormd. Bij bovenmatige belasting bestaat breukgevaar.

5.3 Klapbare spaanbeschermer (fig. 19-22)

- Voor de montage van de spaanbeschermer (13) leidt u de bevestigingslijst (23) in de daartoe voorziene opening aan de spaanbeschermer (13) (fig. 19).
 - Fixeer de lijst met de schroeven (16) aan de bescherming (fig. 20).
 - Schuif nu de bevestigingslijst (23) in de houder (36) aan de machinekop (6) (fig. 21).
- Aanwijzing:** De spaanbeschermer (13) is uitgerust met een microscharnelaar. Deze verhindert een aanloop van de machine bij geopende spaanbeschermer.
- Om de correcte werking ervan te garanderen moet de spaanbeschermer (13) in „gesloten“ positie worden gemonteerd (fig. 23).
- Monteer nu de aanslagschijf met de schroef nr. 22 (fig. 22).
 - De hoogte van de spaanbeschermer (13) is traploos instelbaar en moet met de vleugelschroef (21) worden gefixeerd. Om de boor te wisselen kan de spaanbeschermer (13) opzij worden geklapt.

5.4 Vóór de inbedrijfstelling in acht nemen

Let er wel op dat de netspanning overeenkomt met de gegevens vermeld op het kenplaatje. Sluit de machine enkel aan op een stopcontact met een behoorlijk geïnstalleerd aardingscontact. De tafelboormachine is voorzien van een nulspanningsuitschakelinrichting die de bediener beschermt tegen onbedoelde herstart van de machine na een wegvallen van de spanning. In dit geval moet de machine opnieuw worden aangezet.

6. Bediening

6.1 Algemeen (fig. 24)

Om de machine aan te zetten drukt u de groene AAN-knop "I" (18) in, de machine start. Om de machine uit te zetten drukt u de rode knop "O" (19) in, de machine wordt uitgeschakeld. Let er goed op dat de machine niet overbelast wordt.

Als het motorgeluid tijdens het bedrijf daalt, wordt de motor te zwaar belast.

Belast het gereedschap niet tot de motor tot stilstand komt. U dient steeds voor de machine te staan als u ermee gaat werken.

Aanwijzing: Door de Noodstop schakelaar (34) te activeren kan de machine in geval van nood meteen tot stilstand worden gebracht.

6.2. Gereedschap inzetten (fig. 1)

Let er zeker op dat de netstekker uit het stopcontact is getrokken vóór u van gereedschap verwisselt. In de tandkransboorhouder (10) mogen alleen cilindrische gereedschappen met de opgegeven maximale schachtdiameter worden gespannen. Enkel intact en scherp gereedschap gebruiken. Geen gereedschappen gebruiken waarvan de schacht beschadigd is of die anders op één of ander manier vervormd of beschadigd zijn. Gebruik alleen accessoires en hulpstukken die vermeld staan in de handleiding of die door de fabrikant goedgekeurd zijn. Mocht de kolomboormachine blokkeren, schakel de machine dan uit en breng de boor terug naar zijn oorspronkelijke stand.

6.3 Gebruik van de snelspanboorhouder

De kolomboormachine is voorzien van een snelspanboorhouder. Bij deze boorhouder kunt u van gereedschap verwisselen zonder een extra boorhoudersleutel te gebruiken door het gereedschap

de snelspanboorhouder in te zetten en met de hand vast te spannen.

6.4 Gebruik van gereedschappen met conische schacht (fig. 25)

De kolomboormachine beschikt over een boorspilconus.

Om gereedschappen met een conische schacht (MK2) te gebruiken, gaat u als volgt te werk:

- boorhouder naar de onderste stand brengen,
- spil m.b.v. de onderste schaalring (25) in verlaagde positie vastzetten zodat de opening voor het uitdrijven van de boorhouder vrij toegankelijk blijft (fig. 25),
- conische schacht uitdrijven m.b.v. de bijgaande uitdrijfwig (31); let er wel goed op dat het gereedschap niet op de grond kan vallen.
- nieuw gereedschap met conische schacht met een ruk de boorspilconus in schuiven en vervolgens controleren of het gereedschap goed vast zit.

6.5 Afstellen van het toerental (fig. 1)

Het toerental van de machine kan traploos worden afgesteld.

Let op!

- **Van toerental mag enkel bij draaiende motor worden veranderd.**
- **De toerentalafstelhendel (15) niet met een ruk bewegen, toerental traag en gelijkmatig instellen terwijl de machine stationair draait.**
- **Zorg ervoor dat de machine ongehinderd kan draaien (verwijder werkstukken, boren enz.).**

Met de toerentalafstelhendel (15) kan het toerental traploos worden aangepast. De afgestelde snelheid wordt op het digitale display (17) aangegeven in toeren per minuut

Let op! Nooit de boormachine met geopende v-snaarafdekking laten draaien. Voor het openen van het deksel altijd eerst de netstekker uit het stopcontact trekken. Nooit in roterende v-snaren grijpen.

6.6 Boordiepte aanslag (fig. 25-26)

De boorspil bezit een verdraaibare schaalring om de boordiepte in te stellen. Instelwerkzaamheden alleen uitvoeren bij stilstand.

- Boorspil (11) naar beneden drukken, tot de boorpunt op het werkstuk rust.
- Klemschroef (14) losdraaien en schaalring (25) tot aan de aanslag naar voor draaien.

- Schaalring (25) terugdraaien tot aan de gewenste boordiepte en fixeren met de klem-schroef (14).

6.7 Schuine stand van de boortafel afstellen (fig. 27, 28)

- Slotbout (26) onder de boortafel (4) loszetten.
- Boortafel (4) op de gewenste hoekmaat afstellen.
- Slotbout (26) opnieuw aanhalen teneinde de boortafel (4) in deze stand vast te zetten.

6.8 Hoogte van de boortafel afstellen (fig. 1, 28, 29)

- Spanschroef (30) losdraaien
- Boortafel naar de gewenste stand brengen m.b.v. de handkruk (27).
- Spanschroef (30) opnieuw aanhalen.

6.9 Boortafel en rolsteen (fig. 29)

- Na het losdraaien van de klem-schroef (29) kan de boortafel (4) worden gedraaid.
- Na het losdraaien van de vleugelschroeven kan de rolsteen (3) worden uitgetrokken.

6.10 Werkstuk spannen (fig. 29)

Span werkstukken principieel vast m.b.v. een machinebankschroef of met een gepast spanmiddel. Werkstukken nooit met de hand vasthouden! Tijdens het boren moet het werkstuk op de boortafel (4) beweeglijk zijn zodat een zelfcentrerende kan plaatsvinden. Werkstuk zeker borgen tegen verdraaien. Dit gebeurt best door het werkstuk of de machinebankschroef tegen een vaste aanslag te schuiven.

Let op ! Stukken van plaatmateriaal moeten worden ingespannen, anders zouden ze omhoog kunnen worden gesleept. Stel de boortafel naargelang het werkstuk qua hoogte en schuine stand correct af. Er moet voldoende afstand blijven tussen de bovenkant van het werkstuk en het boorpunt.

6.11 LED lamp (fig. 1, 2)

De tafelboormachine is uitgerust met een LED lamp voor de verlichting van het werkbereik. Met de schakelaar (20) wordt deze AAN resp. UIT geschakeld.

6.12. Werksnelheden

Let bij het boren op het juiste toerental. Dit is afhankelijk van de boordiameter en het materiaal.

De onderstaande lijst helpt u bij het kiezen van toerentallen voor verschillende materialen.

De opgegeven toerentallen zijn slechts richtwaarden.

Ø boor	Grijs gietijzer	Staal	Ijzer	Aluminium	Brons
3	2550	1600	2230	9500	8000
4	1900	1200	1680	7200	6000
5	1530	955	1340	5700	4800
6	1270	800	1100	4800	4000
7	1090	680	960	4100	3400
8	960	600	840	3600	3000
9	850	530	740	3200	2650
10	765	480	670	2860	2400
11	700	435	610	2600	2170
12	640	400	560	2400	2000
13	590	370	515	2200	1840
14	545	340	480	2000	1700
16	480	300	420	1800	1500
18	425	265	370	1600	1300
20	380	240	335	1400	1200
22	350	220	305	1300	1100
25	305	190	270	1150	950

6.13 Verzinkboren en centerboren

Met deze tafelboormachine kunt u ook verzinkboren of centerboren. Let er daarbij op dat het verzinkboren met de laagste snelheid moet worden uitgevoerd, terwijl voor het centerboren een hoge snelheid vereist is.

6.14 Houtbewerking

Gelieve er op te letten dat bij het bewerken van hout een gepaste stofafzuiging moet worden gebruikt omdat houtstof schadelijk voor de gezondheid kan zijn. Draag bij stofverwekkende werkzaamheden zeker een gepaste stofmasker.

7. Vervanging van de netaansluitleiding

Gevaar!

Als de netaansluitleiding van dit apparaat beschadigd wordt, dan moet hij door de fabrikant of diens klantendienst of door een gelijkwaardig gekwalificeerde persoon vervangen worden, om gevaren te vermijden.

8. Reiniging, onderhoud en bestellen van wisselstukken

Gevaar!

Trek vóór alle schoonmaakwerkzaamheden de netstekker uit het stopcontact.

8.1 Reiniging

- De tafelboormachine is nagenoeg onderhoudsvrij. Hou het toestel schoon. Trek vóór alle afstel- en onderhoudswerkzaamheid de netstekker uit het stopcontact. Gebruik voor het reinigen geen bijtende oplosmiddelen. Let er goed op dat geen vloeistoffen in het toestel terechtkomen. Vet blanke onderdelen aan het einde van de werkzaamheden opnieuw in. Het is aan te raden vooral de boorkolom, blanke onderdelen van het standaard en de boortafel regelmatig in te vetten. Gebruik voor het invetten een in de handel gebruikelijk zuurvrij smeervet.
Let op: Olie en vet bevattende reinigingsdoeken alsook vetaanslag en olie horen niet thuis in het huisvuil. Gelieve zich ervan op een milieuvriendelijke manier te ontdoen. Controleer en reinig regelmatig de ventilatieopeningen. Bewaar het toestel in een droge ruimte. Mocht het toestel beschadigd zijn, probeer dan niet het zelf te herstellen. Laat de herstelling door een elektrovakman uitvoeren.
- Het is aan te bevelen het toestel direct na elk gebruik te reinigen.
- Reinig het toestel regelmatig met een vochtige doek en wat zachte zeep. Gebruik geen reinigings- of oplosmiddelen; die zouden de kunststofcomponenten van het toestel kunnen aantasten. Let er goed op dat geen water in het toestel terechtkomt. Door binnendringen van water in een elektrische apparatuur verhoogt het risico van een elektrische schok.

8.2 Onderhoud

In het toestel zijn er geen andere te onderhouden onderdelen.

8.2.1 Verwisselen van v-snaar (fig. 31-32)

De v-snaar van de kolomboormachine kan bij slijtage worden vervangen. Ga hierbij als volgt te werk:

- Laat de machine stationair draaien en stel het toerental langzaam op minimumtoeren in m.b.v. van de toerentalafstelhendel (15).
- Schakel de machine uit en verwijder de netstekker uit het stopcontact.
- Stel de toerentalafstelhendel (15) op maximumtoeren; daardoor wordt de v-snaar ontspannen.
- De schroef (37) losdraaien teneinde de v-snaarafdekking (7) te kunnen openen.
- Draai de v-snaar (39) langzaam af van de aandrijschijf (38) door de v-snaar aan een kant van de aandrijschijf (38) omhoog te trekken terwijl u deze riemschijf langzaam draait. De aandrijschijf (38) bestaat uit twee helften die door een veer samen worden gedrukt. Mocht de v-snaar (39) niet voldoende speling hebben om hem te kunnen afnemen, drukt u de onderste helft van de aandrijschijf (38) iets omlaag teneinde de v-snaar (39) te ontspannen.
- Leg de nieuwe v-snaar (39) rond de vario-schijf (40). Plaats hem aan een kant van de aandrijschijf (38) in zijn geleidegroef en draai haar zodat de v-snaar (39) op de aandrijschijf (38) terecht komt.
- V-snaarafdekking sluiten en vastzetten m.b.v. de schroef (37).

8.3 Bestelling van onderdelen en toebehoren:

Gelieve bij de bestelling van onderdelen de volgende gegevens te vermelden:

- Type van het apparaat
- Artikelnummer van het apparaat
- Ident.-nummer van het apparaat
- Onderdeelnummer van het benodigde onderdeel

Actuele prijzen en info vindt u terug onder www.isc-gmbh.info



Tip! Voor een goed werkresultaat bevelen wij hoogwaardig toebehoren van **kwb aan! www.kwb.eu welcome@kwb.eu**

9. Verwijdering en recyclage

Het toestel bevindt zich in een verpakking om transportschade te voorkomen. Deze verpakking is een grondstof en bijgevolg herbruikbaar of kan naar de grondstofkringloop worden teruggevoerd. Het toestel en zijn accessoires bestaan uit diverse materialen, zoals b.v. metaal en kunststof. Defecte toestellen horen niet thuis in het huisvuil. Om zich van het toestel naar behoren te ontdoen dient het naar een geschikte verzamelplaats te worden gebracht. Als u geen verzamelplaats kent gelieve u dan bij de gemeente te informeren.



Enkel voor EU-landen

Elektrisch gereedschap hoort niet bij het huisvuil thuis!

Volgens de Europese richtlijn 2012/19/EG op afgedankte elektrische en elektronische toestellen en omzetting in nationaal recht dienen afgedankte elektrische gereedschappen afzonderlijk te worden verzameld en milieuvriendelijk te worden gerecycleerd.

Recyclagealternatief i.p.v. het toestel terug te sturen:

De eigenaar van het elektrische toestel is alternatief verplicht, i.p.v. het toestel terug te sturen, mede te werken bij de behoorlijke recyclage in geval hij zich van het eigendom ontdoet. Het afgedankte toestel kan hiervoor ook bij een verzamelplaats worden afgegeven die voor een verwijdering als bedoeld in de wetgeving in zake recyclage en afvalverwerking zorgt. Hieronder vallen niet bij de afgedankte toestellen gevoegde accessoires en hulpmiddelen zonder elektrische componenten.

Nadruk of andere reproductie van documentatie en geleidepapieren van de producten, geheel of gedeeltelijk, enkel toegestaan mits uitdrukkelijke toestemming van iSC GmbH.

Technische wijzigingen voorbehouden

Service-informatie

Wij werken in alle landen die in het garantiebewijs zijn genoemd, samen met competente servicepartners, wier contactgegevens u kunt afleiden uit het garantiebewijs. Deze staan voor alle diensten zoals reparatie, het verschaffen van wisselstukken of slijtdelen of voor de aankoop van verbruiksmaterialen te uwer beschikking.

U moet er rekening mee houden dat bij dit product de volgende delen onderhevig zijn aan een slijtage door gebruik of een natuurlijke slijtage, resp. dat de volgende delen nodig zijn als verbruiksmaterialen.

Categorie	Voorbeeld
Slijtstukken*	V-snaar
Verbruiksmateriaal/verbruiksstukken*	
Ontbrekende onderdelen	

* niet verplicht bij de leveringsomvang begrepen!

Bij gebreken of defecten verzoeken wij u om de fout te melden op het internet onder www.isc-gmbh.info. Gelieve te zorgen voor een nauwkeurige beschrijving van de fout en daarbij in elk geval de volgende vragen te beantwoorden:

- Heeft het toestel reeds eenmaal gewerkt of was het vanaf het begin defect?
- Is u iets opgevallen voordat het defect zich voordeed (symptoom vóór het defect)?
- Welke foutieve werkwijze vertoont het toestel volgens u (hoofdsymptoom)?
Beschrijf deze foutieve werkwijze.

Garantiebewijs

Geachte klant,
onze producten worden onderworpen aan een strenge kwaliteitscontrole. Mocht dit apparaat echter ooit niet naar behoren functioneren, spijt dit ons ten zeerste en vragen u zich te wenden tot onze servicedienst onder het adres vermeld op dit garantiebewijs. Wij staan ook graag telefonisch tot uw dienst via het vermelde servicetelefoonnummer. Voor eisen in verband met het recht garantie geldt het volgende:

1. Deze garantievoorwaarden zijn uitsluitend gericht aan de gebruikers, d.w.z. natuurlijke personen die dit product niet in het kader van hun ambachtelijke noch van een andere zelfstandige activiteit willen gebruiken. Deze garantievoorwaarden regelen aanvullende garantieprestaties, die de hieronder genoemde fabrikant kopers van zijn nieuwe apparaten toezegt in aanvulling tot de wettelijke garantie. Uw wettelijke garantieclaims blijven onaangetast door deze garantie. Onze garantieprestatie is voor u gratis.
2. De garantieprestatie geldt uitsluitend voor gebreken aan een door u aangekocht nieuw apparaat van de hieronder genoemde fabrikant die aantoonbaar berusten op een materiaal- of productiefout, en is naar onze keuze beperkt tot het verhelpen van zulke gebreken aan het apparaat of de vervanging ervan.
Wij wijzen erop dat onze apparaten overeenkomstig hun bestemming niet ontworpen zijn voor commercieel, ambachtelijk of industrieel gebruik. Van een garantiecontract is derhalve geen sprake, als het apparaat binnen de garantieperiode in commerciële, ambachtelijke of industriële bedrijven werd ingezet of aan een daarmee gelijk te stellen belasting werd blootgesteld.
3. Van onze garantie zijn uitgesloten:
 - Schade aan het apparaat als gevolg van niet-inachtneming van de montagehandleiding of op grond van ondeskundige installatie, als gevolg van niet-inachtneming van de gebruiksaanwijzing (zoals bijv. door aansluiting aan een verkeerde netspanning of stroomsoort) of niet-inachtneming van de onderhouds- en veiligheidsvoorschriften, door blootstelling van het apparaat aan abnormale omgevingsvoorwaarden of door nalatig onderhoud en verzorging.
 - Schade aan het apparaat als gevolg van misbruik of ondeskundige toepassingen (zoals bijv. overbelasting van het apparaat of de inzet van niet toegelaten gereedschappen of toebehoren), binnendringen van vreemde voorwerpen in het apparaat (zoals bijv. zand, stenen of stof, transportschade), gebruik van geweld of als gevolg van externe invloeden (zoals bijv. schade door vallen).
 - Schade aan het apparaat of aan delen van het apparaat die valt te herleiden tot slijtage als gevolg van gebruik, en als gevolg van normale of andere natuurlijke slijtage.
4. De garantieperiode bedraagt 24 maanden en gaat in op de datum van aankoop van het apparaat. Garantieclaims dienen voor het verloop van de garantieperiode binnen de twee weken na het vaststellen van het defect geldend te worden gemaakt. Het indienen van garantieclaims na verloop van de garantieperiode is uitgesloten. De herstelling of vervanging van het apparaat leidt niet tot een verlenging van de garantieperiode noch wordt door deze prestatie een nieuwe garantieperiode voor het apparaat of voor eventueel ingebouwde wisselstukken op gang gebracht. Dit geldt ook bij het ter plaatse uitvoeren van een serviceactiviteit.
5. Gelieve om een garantieclaim in te dienen het defecte apparaat aan te melden onder: www.isc-gmbh.info. Houd het aankoopbewijs of een ander bewijs van uw aankoop van het nieuwe apparaat bij de hand. Apparaten die zonder bijhorende bewijzen of zonder typeplaatje worden teruggestuurd, worden op grond van de ontbrekende mogelijkheid om het apparaat toe te kennen uitgesloten van de garantieprestatie. Valt het defect van het apparaat binnen onze garantieprestatie, dan bezorgen wij u per omgaande een gerepareerd of nieuw apparaat terug.

Uiteraard staan wij ook tot u dienst om, mits betaling van de kosten, defecten van het apparaat te verhelpen die buiten de garantieomvang vallen. Te dien einde stuurt u het apparaat aan ons serviceadres op.

Voor slijtstukken, verbruiksmateriaal en ontbrekende onderdelen wordt verwezen naar de beperkingen van deze garantie conform de service-informatie van deze handleiding.

Índice de contenidos

1. Instrucciones de seguridad
2. Descripción del aparato y volumen de entrega
3. Uso adecuado
4. Características técnicas
5. Antes de la puesta en marcha
6. Manejo
7. Cambio del cable de conexión a la red eléctrica
8. Mantenimiento, limpieza y pedido de piezas de repuesto
9. Eliminación y reciclaje



Peligro! - Leer el manual de instrucciones para reducir cualquier riesgo de sufrir daños



Cuidado! Usar protección para los oídos. La exposición al ruido puede ser perjudicial para el oído.



Cuidado! Es preciso ponerse una mascarilla de protección. Puede generarse polvo dañino para la salud cuando se realicen trabajos en madera o en otros materiales. ¡Está prohibido trabajar con material que contenga asbesto!



Cuidado! Llevar gafas de protección. Durante el trabajo, la expulsión de chispas, astillas, virutas y polvo por el aparato pueden provocar pérdida de vista.

Peligro!

Al usar aparatos es preciso tener en cuenta una serie de medidas de seguridad para evitar lesiones o daños. Por este motivo, es preciso leer atentamente este manual de instrucciones/advertencias de seguridad. Guardar esta información cuidadosamente para poder consultarla en cualquier momento. En caso de entregar el aparato a terceras personas, será preciso entregarles, asimismo, el manual de instrucciones/advertencias de seguridad. No nos hacemos responsables de accidentes o daños provocados por no tener en cuenta este manual y las instrucciones de seguridad.

1. Instrucciones de seguridad

Encontrará las instrucciones de seguridad correspondientes en el prospecto adjunto.

Peligro!

Lea todas las instrucciones de seguridad e indicaciones. El incumplimiento de dichas instrucciones e indicaciones puede provocar descargas, incendios y/o daños graves. **Guarde todas las instrucciones de seguridad e indicaciones para posibles consultas posteriores.**

2. Descripción del aparato y volumen de entrega**2.1 Descripción del aparato (fig. 1)**

1. Base de máquina
2. Columna
3. Soporte de ruedas
4. Mesa de la taladradora
5. Sujeción de la mesa
6. Cabezal de máquina
7. Cubierta para la correa trapezoidal
8. Motor
9. Empuñadura giratoria avance
10. Portabrocas
11. Husillo
12. Perforaciones de fijación
13. Protección abatible contra virutas
14. Tope de profundidad
15. Palanca de ajuste de las revoluciones
16. Tornillos de fijación para protección contra virutas
17. Display digital
18. Interruptor ON
19. Interruptor OFF
20. Interruptor ON/OFF luz LED

21. Tornillo de ajuste vertical para protección contra virutas
22. Tornillo de tope para protección contra virutas
23. Barra de fijación para protección contra virutas
24. Calibre macho cónico
25. Anillo graduado
26. Tornillo de hexágono interior
27. Manivela
28. Anillo de seguridad
29. Tornillo de sujeción mesa de la taladradora
30. Tornillo de sujeción de la mesa
31. Cuña de expulsión
32. Tornillos de fijación
33. Husillo para ajuste de altura
34. Interruptor de paro de emergencia
35. Cremallera
36. Soporte para protección contra virutas
37. Tornillo de cierre para cubierta para la correa trapezoidal
38. Polea motriz
39. Correa trapezoidal
40. Disco vario

2.2 Volumen de entrega

Sirviéndose de la descripción del volumen de entrega, comprobar que el artículo esté completo. Si faltase alguna pieza, dirigirse a nuestro Service Center o a la tienda especializada más cercana en un plazo máximo de 5 días laborales tras la compra del artículo presentando un recibo de compra válido. A este respecto, observar la tabla de garantía de las condiciones de garantía que se encuentran al final del manual.

- Abrir el embalaje y extraer cuidadosamente el aparato.
- Retirar el material de embalaje, así como los dispositivos de seguridad del embalaje y para el transporte (si existen).
- Comprobar que el volumen de entrega esté completo.
- Comprobar que el aparato y los accesorios no presenten daños ocasionados durante el transporte.
- Si es posible, almacenar el embalaje hasta que transcurra el periodo de garantía.

Peligro!

¡El aparato y el material de embalaje no son un juguete! ¡No permitir que los niños jueguen con bolsas de plástico, láminas y piezas pequeñas! ¡Riesgo de ingestión y asfixia!

-

- Manual de instrucciones original
- Instrucciones de seguridad
- Taladradora de columna
- Portabrocas
- Protección abatible contra virutas

3. Uso adecuado

La taladradora de columna sirve para taladrar metal, plástico, madera y materiales de características parecidas y solo se empleará para uso doméstico.

Se prohíbe utilizar la máquina en productos alimenticios y materiales nocivos para la salud. El portabrocas sólo admite brocas y herramientas con un diámetro de vástago de entre 1,5 y 16 mm y con vástagos de herramienta cilíndricos. Asimismo, se pueden utilizar herramientas con vástago cónico. La máquina debe ser manejada sólo por personas adultas.

Utilizar la máquina sólo en los casos que se indican explícitamente como de uso adecuado. Cualquier otro uso no será adecuado. En caso de uso inadecuado, el fabricante no se hace responsable de daños o lesiones de cualquier tipo; el responsable es el usuario u operario de la máquina.

Tener en consideración que nuestro aparato no está indicado para un uso comercial, industrial o en taller. No asumiremos ningún tipo de garantía cuando se utilice el aparato en zonas industriales, comerciales o talleres, así como actividades similares.

4. Características técnicas

Tensión nominal de entrada220-240V ~ 50 Hz
 Potencia nominal 750 vatios S2 15 min
 Velocidad del motor 1400 rpm
 Velocidad de salida (regulable de forma continua)
450-2500 rpm
 Alojamiento para el portabrocas B 16
 Cono de husillo de broca MK 2
 Portabrocas en corona dentada Ø 1 - 16 mm
 Distancia entre columna y portabrocas .. 160 mm
 Mesa grande de la taladradora 243 x 243 mm
 Ajuste angular mesa 45° / 0° / 45°
 Profundidad de perforación 80 mm
 Diámetro de columna..... 65 mm

Altura 955 mm
 Espacio ocupado 456 x 304 mm
 Peso 43 kg

Peligro!

Ruido y vibración

Los valores con respecto al ruido y la vibración se determinaron conforme a la norma EN 61029.

Nivel de presión acústica L_{pA} 81,2 dB(A)
 Imprecisión K_{pA} 2 dB
 Nivel de potencia acústica L_{WA} 90,3 dB(A)
 Imprecisión K_{WA} 2 dB

Usar protección para los oídos.

La exposición al ruido puede ser perjudicial para el oído.

Los valores totales de vibración (suma de vectores en las tres direcciones) se determinaron conforme a la norma EN 61029.

Empuñadura

Valor de emisión de vibraciones $a_n \leq 2,5 \text{ m/s}^2$
 Imprecisión $K = 1,5 \text{ m/s}^2$

Aviso!

El valor de emisión de vibraciones indicado se ha calculado conforme a un método de ensayo normalizado, pudiendo, en algunos casos excepcionales, variar o superar el valor indicado dependiendo de las circunstancias en las que se utilice la herramienta eléctrica.

El valor de emisión de vibraciones indicado puede utilizarse para comparar la herramienta con otras.

El valor de emisión de vibraciones indicado también puede utilizarse para una valoración preliminar de los riesgos.

¡Reducir la emisión de ruido y las vibraciones al mínimo!

- Emplear sólo aparatos en perfecto estado.
- Realizar el mantenimiento del aparato y limpiarlo con regularidad.
- Adaptar el modo de trabajo al aparato.
- No sobrecargar el aparato.
- En caso necesario dejar que se compruebe el aparato.
- Apagar el aparato cuando no se esté utilizando.

- Llevar guantes.

Cuidado!

Riesgos residuales

Incluso si esta herramienta se utiliza adecuadamente, siempre existen riesgos residuales. En función de la estructura y del diseño de esta herramienta eléctrica pueden producirse los siguientes riesgos:

1. Lesiones pulmonares en caso de que no se utilice una mascarilla de protección antipolvo.
2. Lesiones auditivas en caso de que no se utilice una protección para los oídos adecuada.
3. Daños a la salud derivados de las vibraciones de las manos y los brazos si el aparato se utiliza durante un largo periodo tiempo, no se sujeta del modo correcto o si no se realiza un mantenimiento adecuado.

5. Antes de la puesta en marcha

5.1 Montaje de la máquina

- Preparar la placa base (1).
- Fijar la columna (2) con brida usando los tornillos suministrados (32). (fig. 3-4)
- Poner la cremallera (35) centrada en el riel guía previsto para ello de la sujeción de la mesa (5) (fig. 5). Sujetar la cremallera (35) en la posición mientras se desplaza la sujeción de la mesa (5) desde arriba sobre la columna (2) (fig. 6).
- Colocar ahora el anillo de seguridad (28) en la columna (2) de manera que quede ligeramente posado sobre la cremallera (35). A continuación, fijarlo con el tornillo de hexágono interior (fig. 7-8).
- Ahora es el momento de poner la mesa de la taladradora (4) sobre el soporte (5) y fijarla con el tornillo de sujeción (29). (fig. 9).
- Seguidamente colocar la manivela (27) y apretarla con el tornillo (fig. 11-12)
- Para finalizar, colocar el cabezal de taladrar completo (6) sobre la columna (2). Colocar el cabezal en posición vertical con respecto a la placa base (1) y fijarlo por los dos lados con los tornillos de hexágono interior que vienen premontados. (Fig. 14)
- Atornillar las 3 empuñaduras (9) suministradas a su soporte. (Fig. 15)
- Atornillar la palanca de ajuste de las revoluciones (15) según se muestra en la fig. 16.
- Asegurar el soporte de ruedas (3) con los tornillos de orejetas (21). (fig. 10)

- Antes de montar el portabrocas con el mango MK, comprobar que las dos piezas estén limpias. A continuación, introducir con fuerza el calibre macho cónico (24) en el cono del portabrocas (10) (fig. 17). Después, introducir igualmente el portabrocas en el árbol portabrocas. Para ello introducir el portabrocas (10) y el calibre macho cónico (24) en el husillo (11) hasta el tope y girarlo hasta que se desplace un poco más en el husillo (11). Introducir de golpe el portabrocas (10) y el calibre macho cónico (24) en el husillo (11) y controlar que queden bien encajados. (fig. 17-18)

Advertencia: Se han engrasado todas las piezas al descubierto para protegerlas de la corrosión. Antes de colocar el portabrocas (10) sobre el husillo (11), deben desengrasarse totalmente las dos piezas, usando preferentemente un disolvente ecológico, para garantizar una transferencia de fuerza óptima.

5.2 Colocación de la máquina

Antes de la puesta en marcha es preciso montar el taladro de forma estacionaria en una base resistente. Emplee para ello las dos perforaciones de fijación (12) en la placa base. Asegúrese de que pueda acceder fácilmente a la máquina para efectuar trabajos de servicio, mantenimiento y ajuste.

Advertencia: debe apretar los tornillos de fijación asegurándose de que la placa base no se tuerza o se deforme. En caso de un esfuerzo excesivo, existe riesgo de rotura.

5.3 Protección contra virutas abatible (fig. 19 - 22)

- Para montar la protección contra virutas (13), introducir la barra de fijación (23) en el orificio previsto para ello de la protección contra virutas (13) (fig. 19).
- Fijar la barra con los tornillos (16) en la protección (fig. 20).
- Introducir a continuación la barra de fijación (23) en el soporte (36) del cabezal de la máquina (6) (fig. 21).
- **Advertencia:** La protección contra virutas (13) está dotada de un microinterruptor que evita que la máquina se ponga en marcha cuando la protección contra virutas está abierta. Para garantizar que funciona correctamente, la protección contra virutas (13) se deberá montar en posición „cerrada“ (fig. 23).
- Montar a continuación la arandela de tope

con el tornillo núm. 22 (fig. 22).

- La altura de la protección contra virutas (13) se puede regular de manera continua y fijar con el tornillo de orejetas (21). Para cambiar la broca, la protección contra virutas (13) se puede plegar hacia un lado.

5.4 A tener en cuenta antes de la puesta en marcha

Asegúrese de que la tensión de conexión a la red coincida con la de la placa de identificación. Conecte la máquina sólo a un enchufe con puesta a tierra instalada de forma adecuada.

El taladro de mesa está equipado con un disparador de tensión cero que protege al usuario de un arranque inesperado tras una caída de tensión.

En caso de una caída de tensión, es preciso siempre poner de nuevo en marcha la máquina.

6. Manejo

6.1 Generalidades (fig. 24)

Colocar el interruptor verde en la posición "I" (18) para poner en marcha la máquina. Para desconectar presione la tecla roja "O" (19) y la máquina se parará.

Asegurarse de no sobrecargar la máquina.

Una reducción del ruido del motor durante el servicio significa que se está sobrecargando dicho motor.

No cargar excesivamente la máquina para evitar que se detenga el motor. Durante el funcionamiento de la máquina es preciso situarse siempre delante de esta.

Advertencia: Para detener de inmediato la máquina en caso de emergencia, pulsar el interruptor de paro de emergencia (34).

6.2 Colocación de la herramienta (fig. 1)

Es imprescindible asegurarse de que el cable de red no esté enchufado antes de cambiar la herramienta. En el portabrocas en corona dentada (10) deben colocarse sólo herramientas cilíndricas con el diámetro de vástago indicado. Emplee sólo una herramienta en perfecto estado y afilada. No emplee herramientas que estén dañadas en el vástago o presenten otro tipo de deformación o daño. Utilice sólo los accesorios o piezas de recambio que figuren en el manual de instrucciones o las recomendadas o indicadas por el fabricante de la herramienta. Si la taladradora de columna se bloquea, desconéctela y devuelva la broca a la

posición inicial.

6.3 Manejo del portabrocas de sujeción rápida

La taladradora de columna está dotada de un portabrocas de sujeción rápida. Se puede realizar el cambio de herramientas sin la ayuda de una llave portabrocas adicional colocando la herramienta en el portabrocas de sujeción rápida y ajustándola a mano.

6.4 Uso de herramientas con mango de conexión cónico (fig. 25)

La taladradora de columna dispone de un cono de husillo de broca.

Para utilizar herramientas con un mango de conexión cónica (MK2) proceder como sigue:

- Poner el portabrocas en la posición inferior.
- Bloquear el husillo con ayuda del anillo graduado inferior (25) en posición bajada, de forma que el orificio para expulsar el portabrocas quede libre.
- Expulsar el vástago cónico con la cuña de expulsión suministrada (31) asegurándose de que la herramienta no pueda caer al suelo.
- Introducir de golpe una nueva herramienta con vástago cónico en el cono de husillo de la broca y comprobar que se asienta bien.

6.5 Ajuste de las revoluciones (fig. 1)

La velocidad de la máquina se puede regular de forma continua.

Peligro!

- Se puede cambiar la velocidad con el motor en marcha.
- No mover bruscamente la palanca de ajuste de las revoluciones (15), sino ajustar de forma lenta e uniforme la velocidad mientras la máquina se encuentra en la marcha en vacío.
- Asegurarse de que la máquina pueda funcionar sin impedimentos (quitar piezas, brocas, etc.).

Con la palanca de ajuste de las revoluciones (15) se puede regular la velocidad de forma continua. La velocidad ajustada aparece en el display digital (17) en r.p.m.

Peligro! No poner nunca en marcha la taladradora si está abierta la cubierta de la correa. Desenchufar siempre el cable antes de abrir la cubierta. No intentar nunca tocar la correa trapezoidal en marcha.

6.6 Tope de profundidad de perforación (Fig. 25-26)

El husillo de perforación posee un anillo graduado giratorio para ajustar la profundidad de perforación. Los trabajos de ajuste sólo deben realizarse con la máquina fuera de servicio.

- Presionar el husillo de perforación (11) hacia abajo hasta que la punta del taladro descansa sobre la pieza.
- Soltar el tornillo de sujeción (14) y girar hacia delante el anillo graduado (25) hasta llegar al tope.
- Girar el anillo graduado (25) hasta la profundidad de perforación deseada y fijarlo con el tornillo de sujeción (14).

6.7 Ajustar la inclinación de la mesa de la taladradora (fig. 27, 28)

- Suelte el tornillo para madera con cabeza cuadrada (26) situado debajo de la mesa de taladro (4).
- Ajuste la mesa de la taladradora (4) en el ángulo deseado.
- Vuelva a apretar el tornillo (26) para fijar la mesa de la taladradora (4) en esa posición.

6.8 Ajustar la altura de la mesa de la taladradora (fig. 1, 28, 29)

- Suelte el tornillo de apriete (30).
- Ponga la mesa de la taladradora en la posición deseada con ayuda de la manivela (27).
- Vuelva a apretar el tornillo de sujeción (30).

6.9 Mesa de taladradora y soporte de ruedas (fig. 29)

- Tras soltar el tornillo de sujeción (29) se puede girar la mesa de la taladradora (4).
- Tras soltar los tornillos de orejetas (21) se puede extraer el soporte de ruedas (3).

6.10 Sujetar la pieza (fig. 29)

Sujete las piezas siempre con ayuda de un tornillo de banco para máquinas o con una pieza de sujeción adecuada. ¡No sostenga nunca las piezas con la mano! Al taladrar, la pieza debería poder moverse sobre la mesa (4) para que se produzca un autocentraje. Asegure la pieza contra un posible giro inesperado. Esto se consigue del mejor modo colocando la pieza o el tornillo de banco en un tope fijo.

¡Atención! Es preciso sujetar las piezas de chapa para que no salten hacia arriba. Ajuste la mesa para taladrar en función de la pieza a la

altura y con la inclinación correctas. Debe existir una separación suficiente entre el canto superior de la pieza y la punta del taladro.

6.11 Luz LED (fig. 1, 2)

La taladradora de mesa está dotada de una luz LED para iluminar el área de trabajo. Dicha luz se enciende o apaga con el interruptor ON/OFF (20).

6.12 Velocidades de trabajo

Asegúrese de que emplea la velocidad correcta al taladrar. Dicha velocidad depende del diámetro de la broca y de la pieza a trabajar.

La lista indicada más abajo le ayudará a la hora de seleccionar las velocidades para los distintos materiales.

Las velocidades indicadas son sólo datos de referencia.

Ø Broca	Fundición gris	Acero Hierro	Aluminio	Bronce
3	2550	1600	2230	9500
4	1900	1200	1680	7200
5	1530	955	1340	5700
6	1270	800	1100	4800
7	1090	680	960	4100
8	960	600	840	3600
9	850	530	740	3200
10	765	480	670	2860
11	700	435	610	2600
12	640	400	560	2400
13	590	370	515	2200
14	545	340	480	2000
16	480	300	420	1800
18	425	265	370	1600
20	380	240	335	1400
22	350	220	305	1300
25	305	190	270	1150

6.13 Descenso y taladrado centrado

Con este taladro de columna también es posible descender la broca o taladrar en posición centrada. Tenga en cuenta que el descenso debería realizarse con la velocidad mínima, mientras que el taladrado centrado requiere una velocidad elevada.

6.14 Trabajo con madera

Tenga en cuenta que, en el caso de los trabajos con madera, es preciso emplear un aspirador de polvo adecuado, ya que las partículas de polvo de la madera pueden resultar nocivas para la salud. Póngase una mascarilla de protección cuando realice trabajos en los que se genera gran cantidad de polvo.

7. Cambio del cable de conexión a la red eléctrica

Peligro!

Cuando el cable de conexión a la red de este aparato esté dañado, deberá ser sustituido por el fabricante o su servicio de asistencia técnica o por una persona cualificada para ello, evitando así cualquier peligro.

8. Mantenimiento, limpieza y pedido de piezas de repuesto

Peligro!

Desenchufar siempre antes de realizar algún trabajo de limpieza.

8.1 Limpieza

- El taladro de columna requiere un mantenimiento mínimo. Mantenga la máquina limpia. Desenchufe el cable cuando realice trabajos de mantenimiento o de limpieza. No emplee disolventes agresivos a la hora de limpiar la máquina. Asegúrese de que no entre líquido en la máquina. Vuelva a engrasar las piezas al descubierto tras finalizar los trabajos. Es preciso engrasar con regularidad especialmente la columna, las piezas al descubierto del soporte y la mesa para taladrar. Emplee un lubricante sin ácido convencional para engrasar. **Atención:** No tire al cubo de la basura normal paños de limpieza grasientos, así como tampoco residuos de grasas o aceites. Deshágase de ellos de forma ecológica. Controle y limpie periódicamente los orificios de ventilación. Guarde la máquina en un recinto seco. En caso de que la máquina estuviera dañada, no intente repararla Vd. mismo. Haga que un electricista profesional se encargue de la reparación.
- Se recomienda limpiar el aparato tras cada uso.
- Limpiar el aparato con regularidad con un paño húmedo y un poco de jabón blando. No utilizar productos de limpieza o disolventes ya que se podrían deteriorar las piezas de plástico del aparato. Es preciso tener en cuenta que no entre agua en el interior del aparato. Si entra agua en el aparato eléctrico existirá mayor riesgo de una descarga eléctrica.

8.2 Mantenimiento

No hay que realizar el mantenimiento a más piezas en el interior del aparato.

8.2.1 Cambiar la correa trapezoidal (fig. 31-32)

Cambiar la correa trapezoidal de la taladradora de columna cuando esté desgastada. Para ello, proceder como sigue:

- Dejar que la máquina funcione en marcha en vacío y poner la palanca de ajuste de revoluciones (15) lentamente a la velocidad inferior.
- Desconectar primero la máquina y retirar el enchufe de la toma.
- Poner la palanca de ajuste de revoluciones (15) a la velocidad máxima, así se destensa la correa trapezoidal.
- Soltar el tornillo (37) para poder abrir la cubierta de la correa trapezoidal (7).
- Sacar lentamente la correa trapezoidal (39) de la polea motriz (38) tirando de la correa hacia arriba por un lado de la polea (38) y girándola lentamente al mismo tiempo. La polea motriz (38) está compuesta por dos mitades que se mantienen apretadas gracias a un muelle. Si la correa trapezoidal (39) está lo suficientemente suelta para sacarla, presionar un poco hacia abajo la mitad inferior de la polea motriz (38) para destensar la correa (39).
- Colocar la nueva correa trapezoidal (39) alrededor del disco vario (40). Ponerla a un lateral de la polea motriz (38) en su ranura guía y girarla de forma que la correa trapezoidal (39) quede bien colocada en la polea motriz (38).
- Cerrar la cubierta de la correa y fijarla con el tornillo (37).

8.3 Pedido de piezas de repuesto y accesorios:

A la hora de pasar pedido de piezas de repuesto, es preciso indicar los siguientes datos:

- Tipo de aparato
- Número de artículo del aparato
- Número de identificación del aparato
- Número de la pieza de repuesto requerida

Los precios y la información actual se hallan en www.isc-gmbh.info



¡Consejo! ¡Para obtener un buen resultado recomendamos accesorios de alta calidad de **kwb ! www.kwb.eu welcome@kwb.eu**

9. Eliminación y reciclaje

El aparato está protegido por un embalaje para evitar daños producidos por el transporte. Este embalaje es materia prima y, por eso, se puede volver a utilizar o llevar a un punto de reciclaje. El aparato y sus accesorios están compuestos de diversos materiales, como, p. ej., metal y plástico. Los aparatos defectuosos no deben tirarse a la basura doméstica. Para su eliminación adecuada, el aparato debe entregarse a una entidad recolectora prevista para ello. En caso de no conocer ninguna, será preciso informarse en el organismo responsable del municipio.

E



Sólo para países miembros de la UE

No tirar herramientas eléctricas en la basura casera.

Según la directiva europea 2012/19/CE sobre aparatos usados electrónicos y eléctricos y su aplicación en el derecho nacional, dichos aparatos deberán recojerse por separado y eliminarse de modo ecológico para facilitar su posterior reciclaje.

Alternativa de reciclaje en caso de devolución:

El propietario del aparato eléctrico, en caso de no optar por su devolución, está obligado a reciclar adecuadamente dicho aparato eléctrico. Para ello, también se puede entregar el aparato usado a un centro de reciclaje que trate la eliminación de residuos respetando la legislación nacional sobre residuos y su reciclaje. Esto no afecta a los medios auxiliares ni a los accesorios sin componentes eléctricos que acompañan a los aparatos usados.

Sólo está permitido copiar la documentación y documentos anexos del producto, o extractos de los mismos, con autorización expresa de iSC GmbH.

Nos reservamos el derecho a realizar modificaciones técnicas

Información de servicio

En todos los países mencionados en el certificado de garantía disponemos de distribuidores competentes cuyos datos de contacto podrán consultar en dicho certificado. Dichos distribuidores están a su disposición para cualquier asunto relacionado con el servicio como reparación, suministro de piezas de repuesto y desgaste, o con respecto a los materiales de consumo.

Es preciso tener en cuenta, que las siguientes piezas de este producto se someten a desgaste natural o provocado por el uso o que se necesitan las siguientes piezas como materiales de consumo.

Categoría	Ejemplo
Piezas de desgaste*	Correa trapezoidal
Material de consumo/Piezas de consumo*	
Falta de piezas	

*¡no tiene por qué estar incluido en el volumen de entrega!

En caso de deficiencia o fallo, rogamos que lo registre en la página web www.isc-gmbh.info. Describa exactamente el fallo y responda siempre a las siguientes preguntas:

- ¿Ha funcionado el aparato en algún momento o estaba defectuoso desde el principio?
- ¿Le ha llamado algo la atención antes de surgir el fallo (indicio antes del fallo)?
- ¿Qué fallo de funcionamiento le parece que presenta el aparato (indicio principal)?
Describa ese fallo en el funcionamiento.

Certificado de garantía

Estimado cliente:

Nuestros productos están sometidos a un estricto control de calidad. No obstante, lamentaríamos que este aparato dejara de funcionar correctamente, en tal caso, le rogamos que se dirija a nuestro servicio de atención al cliente en la dirección indicada en la parte inferior de la presente tarjeta de garantía. Con mucho gusto le atenderemos también telefónicamente en el número de servicio indicado a continuación. Para hacer válido el derecho de garantía, proceda de la siguiente forma:

1. Estas condiciones de garantía van dirigidas exclusivamente a los consumidores, es decir, personas naturales que no desean emplear este producto en el marco de su actividad comercial ni autónoma. Estas condiciones de garantía regulan prestaciones adicionales de garantía que el fabricante abajo mencionado se compromete a otorgar, de manera adicional a la garantía legal, a los compradores de sus nuevos aparatos. Las prestaciones de garantía que le corresponden conforme a ley no se ven afectadas por la presente. Nuestra prestación de garantía es gratuita para usted.
2. La garantía se extiende exclusivamente a defectos en un aparato nuevo adquirido por usted del fabricante abajo mencionado, ocasionados por fallos de material o de producción, y está limitada, según nuestra elección, a la reparación de los defectos o al cambio del aparato.
Es preciso tener en consideración que nuestro aparato no está indicado para un uso comercial, industrial o en taller. Por lo tanto, no procederá un contrato de garantía cuando se utilice el aparato dentro del periodo de garantía en zonas industriales, comerciales o talleres, así como actividades similares.
3. Nuestra garantía no cubre:
 - Daños en el aparato ocasionados por la no observancia de las instrucciones de montaje o por una instalación no profesional, no observancia de las instrucciones de uso (como, p. ej., conexión a una tensión de red o corriente no indicada) o la no observancia de las disposiciones de mantenimiento y seguridad o por la exposición del aparato a condiciones anormales del entorno o por la falta de cuidado o mantenimiento.
 - Daños en el aparato ocasionados por aplicaciones impropias o indebidas (como, p. ej., sobrecarga del aparato o uso de herramientas o accesorios no homologados), introducción de cuerpos extraños en el aparato (como, p. ej., arena, piedras o polvo, daños producidos por el transporte), uso violento o influencias externa (como, p. ej., daños por caídas).
 - Daños en el aparato o en piezas del aparato provocados por el desgaste natural, habitual o producido por el uso.
4. El periodo de garantía es de 24 meses y comienza en la fecha de la compra del aparato. El derecho de garantía debe hacerse válido, antes de finalizado el plazo de garantía, dentro de un periodo de dos semanas una vez detectado el defecto. El derecho de garantía vence una vez transcurrido el plazo de garantía. La reparación o cambio del aparato no conllevará ni una prolongación del plazo de garantía ni un nuevo plazo de garantía ni para el aparato ni para las piezas de repuesto montadas. Esto también se aplica en el caso de un servicio in situ.
5. Para hacer efectivo su derecho a garantía, registre su aparato defectuoso en: www.isc-gmbh.info. Tenga a mano el recibo de compra o cualquier otro comprobante que acredite la compra del aparato nuevo. La garantía no cubre aquellos aparatos que se envíen sin el comprobante pertinente o sin la placa de identificación puesto que resulta difícil clasificarlos del modo correspondiente. Si nuestra prestación de garantía incluye el defecto aparecido en el aparato, recibirá de inmediato un aparato reparado o nuevo de vuelta.

Naturalmente, también solucionaremos los defectos del aparato que no se encuentren comprendidos o ya no se encuentren comprendidos en la garantía, en este caso contra reembolso de los costes. Para ello, envíe el aparato a nuestra dirección de servicio técnico.

Para piezas de desgaste, de repuesto y falta de piezas nos remitimos a las limitaciones de esta garantía conforme a la información de servicio de este manual de instrucciones.

Sisällysluettelo

1. Turvallisuusmääräykset
2. Laitteen kuvaus ja toimituksen sisältö
3. Määräysten mukainen käyttö
4. Tekniset tiedot
5. Ennen käyttöönottoa
6. Käyttö
7. Verkkojohdon vaihtaminen
8. Puhdistus, huolto ja varaosailaus
9. Käytöstäpoisto ja uusiokäyttö



Vaara! - Tapaturmavaaran vähentämiseksi lue käyttöohje



Huomio! Käytä kuulosuojuksia. Melu saattaa aiheuttaa kuulon menetyksen.



Huomio! Käytä pölynsuojanaamaria. Puuta tai muita materiaaleja työstettäessä saattaa syntyä terveydelle haitallista pölyä. Asbestipitoista materiaalia ei saa työstää!



Huomio! Käytä suojalaseja. Työn aikana syntyvät kipinät tai laitteesta sinkoilevat sirut, lastut ja pölyt saattavat aiheuttaa näkökyvyn menetyksen.

Vaara!

Laitteita käytettäessä tulee noudattaa tiettyjä turvallisuusvaroitointia tapaturmien ja vaurioiden välttämiseksi. Lue sen vuoksi tämä käyttöohje / nämä turvallisuusmääräykset huolellisesti läpi. Säilytä ne hyvin, jotta niissä olevat tiedot ovat myöhemminkin milloin vain käytettävissäsi. Jos luovutat laitteen muille henkilöille, ole hyvä ja anna heille myös tämä käyttöohje / nämä turvallisuusmääräykset laitteen mukana. Emme ota mitään vastuuta tapaturmista tai vaurioista, jotka ovat aiheutuneet tämän käyttöohjeen tai turvallisuusohjeiden noudattamisen laiminlyönnistä.

1. Turvallisuusmääräykset

Laitetta koskevat turvallisuusmääräykset löydät oheistetusta vihkosesta.

Vaara!**Lue kaikki turvallisuusmääräykset ja ohjeet.**

Jos turvallisuusmääräyksiä tai muita ohjeita ei noudateta, saattaa tästä aiheutua sähköiskuja, tulipaloja ja/tai vaikeita vammoja. **Säilytä kaikki turvallisuusmääräykset ja ohjeet myöhempää tarvetta varten.**

2. Laitteen kuvaus ja toimituksen sisältö**2.1 Laitteen kuvaus (kuva 1)**

1. Koneen alusta
2. Pylväs
3. Rulla-alusta
4. Poranpöytä
5. Poranpöydän pidike
6. Koneen pää
7. Kiilahihnan suojuus
8. Moottori
9. Työntö-kääntökahva
10. Poranistukka
11. Kara
12. Kiinnitysporareijat
13. Käännettävä lastusuojuus
14. Syvyysvaste
15. Kierrosluvun säätövipu
16. Lastusuojuksen kiinnitysruuvit
17. Digitaalinäyttö
18. Käynnistin
19. Sammutin
20. LED-lampun päälle-/pois-katkaisin
21. Lastusuojuksen korkeudensäätöruuvi
22. Lastusuojuksen vasteruuvi

23. Lastusuojuksen kiinnityslista
24. Kartiotuurna
25. Asteikkorengas
26. Kuusiokoloruuvi
27. Kampi
28. Varmistusrengas
29. Poranpöydän kiinnitysruuvi
30. Poranpöydän pidikkeen kiinnitysruuvi
31. Poistokiila
32. Kiinnitysruuvit
33. Korkeudensäätökara
34. Häätä-seis-katkaisin
35. Hammastanko
36. Lastusuojuksen pidike
37. Kiilahihnan suojuksen sulkuruuvi
38. Käyttöpyörä
39. Kiilahihna
40. Vario-levy

2.2 Toimituksen sisältö

Tarkasta tässä kuvatun toimitusselostuksen avulla, että tuote on täysimääräinen. Jos osia puuttuu, ota viimeistään 5. arkipäivänä oston jälkeen yhteyttä asiakaspalveluumme tai siihen myyntipisteeseen, josta olet ostanut laitteen, ja esitä vastaava ostosite. Huomioi tässä myös tämän ohjekirjan lopussa olevat asiakaspalveluohjeet ja takuusuoritustaulukko.

- Avaa pakkaus ja ota laite varovasti pakkauksesta.
- Poista pakkausmateriaalit sekä pakkaus- ja kuljetusvarmistukset (mikäli käytetty).
- Tarkasta, onko toimitus täysilukuinen.
- Tarkasta, onko laitteessa ja varusteissa kuljetusvaurioita.
- Säilytä pakkaus, mikäli mahdollista, takuuajan loppuun saakka.

Vaara!

Laitte ja pakkausmateriaalit eivät ole lasten leikkikaluja! Lapset eivät saa leikkiä muovipusseilla, kelmuilla tai pienillä osilla! Niistä uhkaa nielaisu- ja tukehtumisvaara!

- Alkuperäiskäyttöohje
- Turvallisuusmääräykset
- Pylväsporakone
- Poranistukka
- Käännettävä lastusuojuus

3. Määräysten mukainen käyttö

Tämä pylväsporakone on tarkoitettu metallin, muovin, puun ja samankaltaisten materiaalien poraamiseen ja sitä saa käyttää vain yksityisissä kotitalouksissa.

Koneella ei saa työstää elintarvikkeita ja terveydelle vaarallisia aineita. Poranistukassa saa käyttää vain poranteriä ja työkaluja, joiden varren halkaisija on 1,5 -16 mm ja joiden varsi on lieriömäinen. Tämän lisäksi voidaan käyttää myös kartioartaisia työkaluja. Laite on tarkoitettu aikuisien käytettäväksi.

Konetta saa käyttää ainoastaan sille määrättyyn tarkoitukseen. Kaikkalainen tämän ylittävä käyttö ei ole määräysten mukaista. Kaikista tästä aiheutuvista vahingoista tai loukkaantumisista on vastuussa laitteen omistaja/käyttäjä eikä suinkaan sen valmistaja.

Ole hyvä ja ota huomioon, että laitteitamme ei ole suunniteltu ja valmistettu käytettäväksi pienteollisuus- tai teollisuustarkoituksiin. Emme siksi ota mitään vastuuta vaurioista, jos laitetta käytetään pienteollisuus-, käsityöläis- tai teollisuustyöpaikoilla tai näihin verrattavissa olevissa toimissa.

4. Tekniset tiedot

Nimellisottojännite	220-240V ~ 50 Hz
Nimellisteho	750 wattia S2 15 min
Moottorin kierrosluku	1400 min ⁻¹
Lähtökierrosluku (säädetävissä portaattomasti)	450-2500 min ⁻¹
Poranistukka	B 16
Porankaran kartio	MK 2
Hammaskehräporanistukka	Ø 1-16 mm
Ulkonema	160 mm
Poranpöydän koko	243 x 243 mm
Kulmansäätö	pöytä 45° / 0° / 45°
Poraussyvyys	80 mm
Pylvään läpimitta	65 mm
Korkeus	955 mm
Seisontapinta	456 x 304 mm
Paino	43 kg

Vaara!

Melu ja värinä

Melu- ja värinäarvot on mitattu standardin EN 61029 mukaisesti.

Äänen painetaso L_{pA}	81,2 dB(A)
Mittausvirhe K_{pA}	2 dB
Äänen tehotaso L_{WA}	90,3 dB(A)
Mittausvirhe K_{WA}	2 dB

Käytä kuulosuojuksia.

Melu saattaa aiheuttaa kuulon menetyksen.

Tärinän kokonaisarvot (vektorisumma kolmesta suunnasta) mitattu standardin EN 61029 mukaisesti.

Tärinänpäästöarvo $a_h \leq 2,5 \text{ m/s}^2$

Epävarmuus $K = 1,5 \text{ m/s}^2$

Varoitus!

Ilmoitettu tärinän päästöarvo on mitattu normitetun koestusmenetelmän avulla ja se saattaa muuttua, riippuen sähkötyökalun käyttötavasta ja olosuhteista, ja poikkeustapauksissa ylittää annetun arvon.

Annettua tärinänpäästöarvoa voidaan käyttää vertailutarkoituksiin verrattaessa yhtä sähkötyökalua toiseen samantyyppiseen työkaluun.

Ilmoitettua tärinänpäästöarvoa voidaan myös käyttää hyväksi laadittaessa päästöjen vaikutuksen alustavaa arviointia.

Rajoita melunpäästöt ja värinä mahdollisimman vähäisiksi!

- Käytä ainoastaan moitteettomia laitteita.
- Huolla ja puhdistu laite säännöllisesti.
- Sovita työskentelytapasi laitteen mukaiseksi.
- Älä ylikuormita laitetta.
- Tarkastuta laite aina tarvittaessa.
- Sammuta laite, kun sitä ei käytetä.
- Käytä suojakäsineitä.

Huomio!

Jäämääriskit

Silloinkin, kun käytät tätä sähkötyökalua määräysten mukaisesti, jää jäljelle aina tietty jäämääriskit. Tämän sähkötyökalun rakenteesta ja mallista riippuen saattaa esiintyä seuraavia vaaroja:

1. keuhkovaurioita, ellei käytetä sopivaa pölysuojanaamaa.
2. kuulovaurioita, ellei käytetä soveliaita kuulosuojaimia.
3. terveydellisiä haittoja, jotka aiheutuvat kädenkäsivarren värinästä, jos laitetta käytetään pitemmän aikaa tai sitä ei käsitellä ja huolleta

määräysten mukaisesti.

5. Ennen käyttöönottoa

5.1 Koneen asennus

- Aseta pohjalevy (1) eteesi.
- Kiinnitä pylväs (2) laipan kera mukana toimitetuilla ruuveilla (32). (kuvat 3-4)
- Aseta hammastanko (35) sille tarkoitetun johdatinkiskon keskikohtalle poranpöydän pidikkeeseen (5) (kuva 5). Pidä hammastankoa (35) oikeassa asennossa ja työnnä poranpöydän pidike (5) ylhäältä pylvään (2) päälle (kuva 6).
- Aseta sitten varmistusrenkas (28) pylvääseen (2) niin, että se lepää kevyesti hammastankon (35) päällä. Sitten se kiinnitetään kuusiokoloruuvilla paikalleen (kuvat 7-8).
- Pane sitten poranpöytä (4) poranpöydän pidikkeeseen (5) ja kiinnitä paikalleen kiinnitysruuvilla (29). (kuva 9)
- Työnnä sitten kampi (27) paikalleen ja kiristä se ruuvilla (kuvat 11-12).
- Aseta lopuksi koottu poranpää (6) pylvään (2) päälle. Kohdistaa pää pystysuoraan pohjalevyä (1) vastaan ja varmista se molemmin puolin esiasennetuilla kuusiokoloruuvilla. (kuva 14)
- Ruuvaa 3 mukana toimitettua kahvaa (9) kahvanpidikkeisiin. (kuva 15)
- Ruuvaa kierrosluvun säätövipu (15) kuvan 16 mukaisesti kiinni.
- Varmista rulla-alusta (3) perhosruuveilla (21). (kuva 10)
- Ennen poranistukan ja MK-varren asentamista tarkasta, että molemmat osat ovat puhtaat. Työnnä sitten kartioturna (24) voimakkaalla painalluksella poranistukan (10) kartioon (kuva 17). Työnnä sitten poranistukka samalla tavoin porankaraan. Työnnä tällöin poranistukka (10) kartioturnan (24) kera vasteeseen saakka karaan (11) ja käännä sitä, kunnes se luistaa vielä vähän pitemmälle karaan (11). Työnnä sitten poranistukka (10) kartioturnan (24) kera työtäisemällä karaan (11) ja tarkasta, että se on lujasti paikallaan. (kuvat 17-18)

Viite: Korroosion estämiseksi on koneen kaikki kiiltävät osat voideltu rasvalla. Ennen poranistukan (10) asettamista karaan (11) päälle tulee molemmat osat puhdistaa tarkoitukseen sopivalla, ympäristöystävällisellä liuotteella täysin rasvattomiksi, jotta optimaalinen voimansiirto on taattu.

5.2 Koneen kokoaminen

Ennen käyttöönottoa porakone täytyy kiinnittää pysyvästi tukevalle alustalle. Käytä tähän pohjalevyssä olevia kahta kiinnitysporausreikää (12). Huolehdi siitä, että koneeseen on helppo päästä käsiksi käyttöä sekä säätö- ja huoltotoimia varten.

Viite: Kiinnitysruuvit saa tiukentaa vain niin lujaan, että pohjalevy ei kiristy tai väänny. Jos rasitus on liian voimakas, levy saattaa murtua.

5.3 Käännettävä lastusuojuus (kuvat 19-22)

- Lastusuojuksen (13) asentamista varten pane kiinnityslista (23) sille tarkoitettuun aukkoon lastusuojuksessa (13) (kuva 19).
- Kiinnitä lista ruuveilla (16) suojukseen (kuva 20).
- Työnnä lopuksi kiinnityslista (23) pidikkeeseen (36) koneen päähän (6) (kuva 21).
- **Viite:** Lastusuojuus (13) on varustettu mikrokytkimellä. Se estää koneen käynnistymisen lastusuojuksen ollessa avoinna. Sen moitteettoman toiminnan takaamiseksi lastusuojuus (13) täytyy asentaa „suljetussa“ asennossa. (kuva 23)
- Asenna sitten vastelevy ruuvilla nro 22 (kuva 22).
- Lastusuojuksen (13) korkeus voidaan säätää portaattomasti ja lukita säätö perhosruuvilla (21). Poranterän vaihtoa varten lastusuojuksen (13) voi kääntää ylös.

5.4 Tarkasta ennen käyttöönottoa

Huolehdi siitä, että verkkoliitännässä oleva jännite vastaa tyyppikilvessä annettuja tietoja. Liitä kone ainoastaan ammattimaisesti asennetulla suojaohjelmalla varustettuun pistorasiaan. Porakone on varustettu nollajännitelaukaisimella, joka suojaa käyttäjää virtakatkon tai jännitehäviön jälkeen sattavalta tahattomalta käynnistykseltä. Tässä tapauksessa tulee kone käynnistää uudelleen.

6. Käyttö

6.1 Yleistä (kuva 24)

Käynnistä kone painamalla vihreää käynnistintä „I“ (18), kone lähtee käyntiin. Sammuta kone painamalla punaista painiketta „O“ (19), laite kytetään pois päältä.

Huolehdi siitä, ettet ylikuormita laitetta.

Jos moottorin ääni alenee käytön aikana, niin moottoria rasitetaan liikaa.

Älä rasita laitetta niin voimakkaasti, että moottori

pysähtyy. Seiso käytön aikana aina koneen edessä.

Viite: Hätä-seis-katkaisinta (34) painamalla kone voidaan hätätilassa pysäyttää heti.

6.2 Työkalan asettaminen poranistukkaan (kuva 1)

Huolehdi ehdottomasti siitä, että työkalun vaihdon aikana verkkopistoke on irroitettu. Poranistukkaan saa kiinnittää ainoastaan lieriönmuotoisella varrella varustettuja työkaluja, joiden varren paksuus on annetun mukainen. Käytä vain moitteettomia, teräviä työkaluja. Älä käytä työkaluja, joiden varsi on vahingoittunut tai jotka ovat muuten jollain tavalla vääntyneitä tai vahingoittuneita. Käytä ainoastaan sellaisia varusteita ja lisälaitteita, jotka on mainittu käyttöohjeessa tai jotka valmistaja on hyväksynyt. Jos pylväsporakone juuttuu kiinni, kytke kone pois päältä ja siirrä porantera takaisin lähtöasentoonsa.

6.3 Pikakiinnitysistukan käsittely

Pylväsporakone on varustettu pikakiinnitysistukalla. Työkalan voi vaihtaa tarvitsematta apuna istukanavainta siten, että työkalu asetetaan pikakiinnitysistukkaan ja kiristetään käsin.

6.4 Kartiovartisten työkalujen käyttö (kuva 25)

Pylväsporakone on varustettu porankarokartiolla. Käyttäessäs kartiovartisia työkaluja (MK2) menettele seuraavasti:

- Vie poranistukka alempaan asentoon.
- Lukitse kara alemman asteikkorenkaan (25) avulla alaslaskettuun asentoon, niin että poranistukan poistamisaukko jää vapaasti saataville (katso kohtaa 7.6).
- Väännä kartiovarsi mukana toimitetulla poistokiilalla (31) ulos, mutta huolehdi siitä, että työkalu ei putoa lattialle.
- Työnnä uusi kartiovartinen työkalu porankarokartiioon työtäisemällä ja tarkasta, että työkalu on tukevasti paikallaan.

6.5 Kierrosluvun säätö (kuva 1)

Koneen kierrosluku voidaan säätää portaattomasti.

Vaara!

- **Kierroslukua saa muuttaa vain moottorin käydessä.**
- **Älä liikuta kierrosluvun säätövipua (15) äkkiäisesti, säädä kierrosluku hitaasti ja tasaisesti koneen ollessa joutokäynnillä.**
- **Huolehdi siitä, että kone voi käydä esteet-**

tömästi (poista työkappaleet, porantera jne.).

Kierrosluvun säätövipulla (15) voidaan kiertoluku sovittaa sopivaksi portaattomasti. Säädetty nopeus ilmoitetaan digitaalinäytössä (17) kierroksina minuutissa.

Vaara! Älä koskaan anna porakoneen käydä kiilahihnan suojus avoimena. Ennen suojuksen avaamista tulee aina vetää verkkopistoke irti. Älä koskaan tartu juoksevaan kiilahihnaan.

6.6 Porausvyöväste (kuva 25-26)

Porankara on varustettu käännettävällä asteikkorenkaalla porausvyöväyden säätämiseksi. Suorita säätötoimet vain koneen ollessa pysähdyksissä.

- Paina porankaraa (11) alaspäin, kunnes porantera kärkeä koskettaa työkappaleeseen.
- Löysennä pinneruuvia (14) ja käännä asteikkorengasta (25) eteenpäin vasteeseen saakka.
- Käännä asteikkorengasta (25) taaksepäin halutun porausvyöväyden verran ja kiinnitä se paikalleen pinneruuvilla (14).

6.7 Porauspyödyän kallistuskulman säätö (kuvat 27,28)

- Löysennä porauspyödyän (4) alapuolella olevaa lukkoruuvia (26).
- Säädä porauspyödyä (4) haluttuun kulmamittaan.
- Kiristä lukkoruuvi (26) jälleen tiukka, jotta porauspyödyä (4) lukitaan tähän asentoon.

6.8 Porauspyödyän korkeuden säätö (kuvat 1,28,29)

- Löysää kiinnitysruuvia (30)
- Säädä porauspyödyä halutulle korkeudelle käsikammen (27) avulla.
- Kiristä kiinnitysruuvi (30) jälleen

6.9 Poranpyödyä ja rulla-alusta (kuva 29)

- Poranpyödyä (4) voi kääntää, kun kiinnitysruuvi (29) on irroitettu.
- Rulla-alusta (3) voidaan vetää auki, kun siipiruuvit on kierretty auki.

6.10 Työstökappaleen kiinnitys paikalleen (kuva 29)

Kiinnitä työstökappaleet aina periaatteessa koneruuvipenkin tai soveliaiden kiinnitysvälineiden avulla lujasti paikalleen. Älä koskaan pitele työstökappaleita käsin! Porauksessa työstökappaleen tulisi voida liikkua porauspyödyllä (4), jotta se voi

keskiytyä itse. Varmista työstökappale ehdottomasti poiskääntymisen varalta. Tee tämä parhaiten pitämällä työstökappaletta tai koneruuvipenkkiä tukevaa vastetta vastaan.

Vaara! Peltikappaleet tulee kiinnittää paikalleen, jotta ne eivät voi tempautua ylös. Säädä porauspöydän korkeus ja kallistuskulma työstökappaleen mukaisesti. Työstökappaleen yläreunan ja poranterän kärjen välillä tulee olla riittävä välimatka.

6.11 LED-lamppu (kuvat 1, 2)

Pöytäporakone on varustettu LED-lampulla työalueen valaisemista varten. Se kytketään PÄÄLLE ja POIS katkaisimella (20).

6.12 Työskentelynopeedet

Huolehdi porauksessa oikeasta kierrosluvusta. Se on riippuvainen poranterän läpimitasta ja työstettävästä materiaalista.

Allaoleva luettelo auttaa valitsemaan oikean kierrosluvun eri materiaaleja varten.

Annetut kierrosluvut ovat vain viitteellisiä.

Ø Poranterä	Harmaa	Teräs	Rauta	Alumiini	Pronssi
3	2550	1600	2230	9500	8000
4	1900	1200	1680	7200	6000
5	1530	955	1340	5700	4800
6	1270	800	1100	4800	4000
7	1090	680	960	4100	3400
8	960	600	840	3600	3000
9	850	530	740	3200	2650
10	765	480	670	2860	2400
11	700	435	610	2600	2170
12	640	400	560	2400	2000
13	590	370	515	2200	1840
14	545	340	480	2000	1700
16	480	300	420	1800	1500
18	425	265	370	1600	1300
20	380	240	335	1400	1200
22	350	220	305	1300	1100
25	305	190	270	1150	950

6.13. Uputus- ja keskitysporaus

Tällä pöytäporakoneella voit tehdä myös upotus- tai keskitysporauksia. Huomaa tässä, että upotus tulee tehdä alhaisimmalla nopeudella, mutta keskitysporauksessa tarvitaan korkea nopeus.

6.14 Puun työ

Huomaa, että puuta käsitellessä täytyy käyttää tarkoitukseen sopivaa pölyn poistoimulaitteista, koska puunpöly saattaa olla terveydelle vaarallista.

ta. Käytä pölyväisissä töissä ehdottomasti sopivaa pölysuojanaamaria.

7. Verkkojohdon vaihtaminen

Vaara!

Kun tämän laitteen verkkojohto vahingoittuu sen on korvattava joko valmistaja tai hänen asiakas-, huolto- ja varaosapalvelunsa tai vastaavan pätevyuden omaava henkilö, jotta vaaratilanteita ei pääse syntymään.

8. Puhdistus, huolto ja varaosatilaus

Vaara!

Irroita verkkopistoke pistorasiasta ennen kaikkia puhdistustoimia.

8.1 Puhdistus

- Pöytäporakone ei tarvitse juuri lainkaan huoltoa. Pidä laite puhtaana. Irroita verkkopistoke kaikkia puhdistus- ja huoltotoimia varten. Älä käytä puhdistukseen syövyttäviä puhdistusaineita. Huolehdi siitä, ettei koneen sisälle pääse nestettä. Rasvaa kiiltävät osat työn päättymisen jälkeen uudelleen. Erityisesti poranpylväs, telineen kiiltävät osat sekä porauspöytä tulisi rasvata säännöllisesti. Käytä rasvaamiseen tavallista markkinoilla olevaa hapotonta voitelurasvaa.
- Huomio:** Öljy- ja rasvapitoisia puhdistusliinoja sekä rasvan ja öljyn jätteitä ei saa panna talousjätteisiin. Hävitä ne ympäristöystävällisesti. Tarkasta ja puhdista tuuletusaukot säännöllisesti. Säilytä laite kuivassa tilassa. Jos laite on vahingoittunut, älä yritä korjata sitä itse. Anna korjaustyöt sähköalan ammattikorjaamon tehtäväksi.
- Suosittelimme laitteen puhdistamista heti joka käytön jälkeen.
- Puhdista laite säännöllisin väliajoin käyttäen kosteaa riepua ja vähän saippuaa. Älä käytä sellaisia puhdistusaineita tai liuotteita, jotka saattavat syövyttää laitteen muoviosia. Huolehdi siitä, ettei laitteen sisäpuolelle pääse vettä. Veden tunkeutuminen sähkötyökaluun lisää sähköiskun vaaraa.

8.2 Huolto

Laitteen sisäpuolella ei ole mitään huoltoa tarvitsevia osia.

8.2.1 Kiilahihnan vaihtaminen (kuvat 31-32)

Pylväsporakoneen kiilahihna voidaan vaihtaa uuteen, jos se on kulunut pahoin. Toimi tätä varten seuraavasti:

- Anna koneen käydä joutokäynnillä ja säädä kierrosluvun säätövipu (15) hitaasti pienimmälle kierrosluvulle.
- Sammuta kone ja irroita verkkopistoke pistorasasta.
- Säädä kierrosluvun säätövipu (15) suurimmalle kierrosluvulle, siten kiilahihna löysennetään.
- Irroita ruuvi (37), jotta voit avata kiilahihnan suojuksen (7).
- Käännä kiilahihna (39) hitaasti voimansiirtopyörältä (38) siten, että vedät sen voimansiirtopyörän (38) yhdeltä puolelta ylös ja samalla pyörität voimansiirtopyörää hitaasti. Voimansiirtopyörä (38) koostuu kahdesta puolikkaasta, joita painetaan jousella yhteen. Jos kiilahihnan (39) välitys ei ole riittävä sen poistamiseen, paina voimansiirtopyörän (38) alapuoliskoa hieman alaspäin löysentääksesi kiilahihnaa (39).
- Aseta uusi kiilahihna (39) muuttujapyörän (40) päälle. Pane se voimansiirtopyörän (38) yhdellä sivulla sen johdatinuraan ja käännä pyörää niin, että kiilahihna (39) vedetään voimansiirtopyörän (38) päälle.
- Sulje kiilahihnan suojuksen ja ruuvaa se kiinni ruuvilla (37).

8.3 Varaosa- ja lisävarustetilaus:

Varaosia tilattaessa tulee antaa seuraavat tiedot:

- laitteen tyyppi
- laitteen tuotenumero
- laitteen tunnusnumero
- tarvittavan varaosan varaosnumero

Aktuellit hinnat ja muita tietoja löydät verkkosivustosta www.isc-gmbh.info



Vinkki: Hyvän työtuloksen saamiseksi suosittelemme **kwb** :n korkealaatuisia varusteita! www.kwb.eu
welcome@kwb.eu

9. Käytöstäpoisto ja uusiokäyttö

Laite on pakattu kuljetuspakkaukseen, jotta vältetään kuljetusvauriot. Tämä pakkaus on raaka-ainetta ja sitä voi siksi käyttää uudelleen tai sen voi toimittaa kierrätyksen kautta takaisin raaka-ainekierto. Laite ja sen varusteet on valmistettu eri materiaaleista, kuten esim. metallista ja muoveista. Violliset laitteet eivät kuulu kotitalousjätteisiin. Laite tulee toimittaa asianmukaiseen keräyspisteeseen ammattitaitoista hävittämistä varten. Jos et tiedä, missä on tällainen keräyspiste, tiedustele asiaa kuntasi hallinnosta.



Koskee ainoastaan EU-maita

Älä heitä sähkötyökaluja kotitalousjätteisiin!

Euroopan direktiivin 2012/19/EY loppuunkäytetyistä sähkö- ja elektronisista laitteista ja sen kansalliseksi laiksi muuntamisen mukaan tulee käytetyt sähkötyökalut koota erikseen ja toimittaa ne ympäristöystävälliseen kierrätykseen.

Kierrätysvaihtoehto takaisinlähetykselle:

Sähkölaitteen omistaja on veloitettu laitteen palauttamisen vaihtoehtona vaikuttamaan siihen, että hänen luovuttamansa omaisuus hävitetään asianmukaisesti. Loppuun käytetty laite voidaan tätä varten luovuttaa myös keräyspisteeseen, joka suorittaa sen käytöstäpoiston kansallisten kierrätystalous- ja jätehuoltolakien tarkoittamalla tavalla. Tämä ei koske käytettyihin laitteisiin liitettyjä lisävarusteita ja apuvälineitä, joissa ei ole sähköosia.

Tuotedokumentaation ja tuotteen mukana toimitettujen papereiden osittainenkin kopiointi tai muu monistaminen on sallittu ainoastaan iSC GmbH:n nimenomaisella luvalla.

Oikeus teknisiin muutoksiin pidätetään

Asiakaspalvelutiedot

Meillä on kaikissa takuutodistuksessa mainituissa maissa päteviä asiakaspalvelusta huolehtivia kumppaneita, joiden yhteystiedot löydät takuutodistuksesta. Heidän kautta voit saada kaikki asiakaspalvelut, kuten korjaukset, varaosien ja kulumaosien sekä tarvittavien käyttömateriaalien toimitukset.

Huomaa, että seuraaviin tämän tuotteen osiin kohdistuu käytöstä johtuvaa, luonnollista kulumista, ja että seuraavia osia tarvitaan käyttömateriaaleina.

Laji	Esimerkki
Kuluvat osat*	Kiilahihna
Käyttömateriaali / käyttöosat*	
Puuttuvat osat	

* ei välttämättä kuulu toimitukseen!

Puutteellisuuksien tai vikojen ilmetessä pyydämme ilmoittamaan virheestä verkossa sivustoon www.isc-gmbh.info. Ole hyvä ja anna vian tarkka kuvaus ja vastaa sen lisäksi joka tapauksessa seuraaviin kysymyksiin:

- Onko laite toiminut jo ainakin kerran, vai oliko se jo alusta lähtien viallinen?
- Havaitsetko jotain erikoista ennen vian ilmenemistä (oireita ennen vikaa)?
- Mikä mielestäsi on laitteessa vikana (pääasiallinen vika)?
Kuvaa tätä toimintavirhettä.

Takuutodistus

Arvoisa asiakas,
tuotteemme läpikäyvät erittäin tiukan laadunvalvontatarkastuksen. Mikäli tämä laite ei kuitenkaan toimi moitteettomasti, valitamme tapahtunutta suuresti ja pyydämme sinua kääntymään teknisen asiakaspalvelumme puoleen käyttäen tässä takuukortissa annettua osoitetta. Selvitämme asian mielellämme myös puhelimitse allaolevan palvelunumeron kautta. Takuuvaateiden esittämistä koskevat seuraavat määräykset:

1. Nämä takuuehdot koskevat ainoastaan kuluttajia, ts. luonnollisia henkilöitä, jotka eivät käytä tätä tuotetta sen enempää pienteollisessa kuin muussakaan itsenäisessä ammatinharjoituksessa. Nämä takuuehdot säätelevät täydentäviä takuusuorituksia, jotka allamainittu valmistaja lupaa uusien laitteidensa ostajille lakimääräisen takuun lisäksi. Ne eivät vaikuta lakimääräisiin takuusuoritusvaateisiin millään tavalla. Takuumme on sinulle maksuton.
2. Takuusuoritus kattaa ainoastaan sellaiset hankkimasi allamainitun valmistajan uuden laitteen puutteellisuudet, jotka todistettavasti aiheutuvat materiaali- tai valmistusvirheistä, ja se on rajattu valintamme mukaan ainoastaan näiden laitteen vikojen korjaamiseen tai laitteen korvaamiseen uudella.
Ole hyvä ja ota huomioon, että laitteitamme ei ole suunniteltu käytettäväksi pienteollisuus-, käsityöläis- tai ammattitarkoituksiin. Takuusopimusta ei siksi synny, jos laitetta on takuun kestoaikana käytetty pienteollisuus-, käsityöläis- tai teollisuustyöpaikoilla tai siihen on kohdistunut näihin verrattavissa oleva rasitus.
3. Antamamme takuu ei kata näitä vaurioita:
- laitteessa esiintyneet vauriot, jotka aiheutuvat asennusohjeen noudattamatta jättämisestä tai asiantuntemattomasta asennuksesta, käyttöohjeen noudattamatta jättämisestä (kuten esim. liitäntä väärrään verkkojännitteeseen tai virtalajiin) tai huolto- ja turvallisuusmääräysten laiminlyönnistä tai laitteen altistamista epänormaaleille ympäristöolosuhteille tai puutteellisesta hoidosta ja huollosta.
- laitteessa esiintyneet vauriot, jotka aiheutuvat määräysten vastaisesta tai virheellisestä käytöstä (esim. laitteen ylikuormitus tai hyväksymättömien liittosyökalujen tai varusteiden käyttö), vieraiden esineiden tunkeutumisesta laitteeseen (esim. hiekka, kivet tai pöly, kuljetusvauriot), väkivoiman käytöstä tai ulkopuolisista tekijöistä (esim. putoamisesta aiheutuneet vahingot).
- laitteessa tai sen osissa esiintyneet vauriot, jotka aiheutuvat käytöstä johtuvasta, tavanomaisesta tai muuten tavallisesta kulumisesta.
4. Takuuajan kesto on 24 kuukautta ja se alkaa laitteen ostopäivästä. Takuuvaateet tulee esittää ennen takuuajan päättymistä kahden viikon kuluessa siitä, kun olet havainnut vian. Takuuvaateiden esittäminen takuuajan päätyttyä ei ole mahdollista. Laitteen korjaus tai vaihto ei johda takuuajan pitenemiseen tai laitteen tai siihen mahdollisesti asennettujen varaosien takuuajan alkamiseen uudelleen alusta. Tämä koskee myös paikan päällä suoritettuja palveluja.
5. Viallista laitetta koskevat takuuvaateet tulee esittää osoitteella: www.isc-gmbh.info. Pidä uuden laitteesi ostosite tai muu ostonäyttö valmiina. Ilman vastaavia tositteita tai tyyppikilpeä meille lähetettyjen laitteiden osalta takuuvaateet on suljettu pois, koska mahdollisuudet laitteen tunnistamiseen puuttuvat. Mikäli takuumme kattaa laitteen vian, asiakkaalle toimitetaan korjattu tai uusi laite viipymättä.

Tietysti korjaamme mielellämme korvausta vastaan myös sellaiset laitteiden viat, jotka eivät kuulu tai eivät enää kuulu takuumme piiriin. Lähetä tätä varten laite teknisen asiakaspalvelumme osoitteeseen.

Kuluvien osien, käyttöosien ja puuttuvien osien suhteen viittaamme tämän takuun rajoituksiin, jotka on selostettu tämän käyttöohjeen asiakaspalvelutiedoissa.

Содержание

1. Указания по технике безопасности
2. Состав устройства и состав упаковки
3. Использование в соответствии с назначением
4. Технические данные
5. Перед вводом в эксплуатацию
6. Обращение с устройством
7. Замена кабеля питания электросети
8. Очистка, техобслуживание и заказ запасных деталей
9. Утилизация и вторичное использование



Опасность! - для уменьшения опасности получить травму прочтите руководство по эксплуатации



Осторожно! Используйте средства защиты слуха. Воздействие шума может вызвать потерю слуха.



Осторожно! Используйте респиратор. При обработке древесины и других материалов может образоваться вредная для здоровья пыль. Запрещено обрабатывать предметы содержащие асбест!



Осторожно! Используйте защитные очки. Возникающие во время работы искры или выделяющиеся из устройства обломки, опилки и пыль могут повредить органы зрения.

Опасность!

При использовании устройств необходимо соблюдать определенные правила техники безопасности для того, чтобы избежать травм и предотвратить ущерб. Поэтому внимательно прочитайте настоящее руководство по эксплуатации / указания по технике безопасности полностью. Храните их в надежном месте для того, чтобы иметь необходимую информацию, когда она понадобится. Если Вы даете устройство другим для пользования, то приложите к нему это руководство по эксплуатации / указания по технике безопасности. Мы не несем никакой ответственности за травмы и ущерб, которые были получены или причинены в результате несоблюдения указаний этого руководства и указаний по технике безопасности.

1. Указания по технике безопасности

Соответствующие указания по технике безопасности находятся в приложенных брошюрах!

Опасность!

Прочитайте все указания по технике безопасности и технические требования.

При невыполнении указаний по технике безопасности и технических требований возможно получение удара током, возникновение пожара и/или получение серьезных травм. **Храните все указания по технике безопасности и технические требования для того, чтобы было возможно воспользоваться ими в будущем.**

2. Состав устройства и состав упаковки

2.1 Описание устройства (рис. 1)

1. Ножка устройства
2. Стойка
3. Роликовая подставка
4. Столик для сверления
5. Крепление столика для сверления
6. Головка устройства
7. Крышка клиноременной передачи
8. Двигатель
9. Рукоятка подачи

10. Сверильный патрон
11. Шпиндель
12. Отверстия для крепления
13. Откидывающееся устройство защиты от стружки
14. Ограничитель глубины
15. Рычаг регулировки скорости вращения
16. Крепежные винты для устройства защиты от стружки
17. Цифровой дисплей
18. Включатель
19. Выключатель
20. Переключатель включения-выключения светодиодной лампы
21. Винт регулировки высоты для устройства защиты от стружки
22. Упорный винт для устройства защиты от стружки
23. Планка крепления для устройства защиты от стружки
24. Конусная оправка
25. Лимб
26. Винт с внутренним шестигранником
27. Рукоятка
28. Стопорное кольцо
29. Зажимный винт столика для сверления
30. Зажимный винт крепления столика для сверления
31. Выталкивающий клин
32. Крепежные винты
33. Шпиндель для регулировки высоты
34. Аварийный выключатель
35. Зубчатая рейка
36. Крепление устройства защиты от стружки
37. Резьбовая пробка крышки клинового ремня
38. Ведущий шкив
39. Клиновой ремень
40. Варио-шкив

2.2 Состав комплекта устройства

Проверьте комплектность изделия на основании описанного объема поставки.

При обнаружении недостатка компонентов обратитесь в наш сервисный центр или магазин, в котором Вы приобрели устройство, не позднее чем в течение 5-ти рабочих дней после приобретения изделия, предъявив действительную квитанцию о покупке. Обратите внимание на таблицу с указанием гарантийных сроков в документе с информацией о сервисном обслуживании.

- Откройте упаковку и выньте осторожно из упаковки устройство.
- Удалите упаковочный материал, а также

приспособления защиты устройства при упаковывании и транспортировке (при наличии).

- Проверьте комплектность устройства.
- Проверьте устройство и принадлежности на наличие возникших при транспортировке повреждений.
- Сохраняйте упаковку по возможности до истечения срока гарантийных обязательств.

Опасность!

Устройство и упаковка не являются детскими игрушками! Запрещено детям играть с пластиковыми пакетами, пленками и мелкими деталями! Опасность заключается в том, что они могут проглотить или погнубить от удушья!

- Оригинальное руководство по эксплуатации
- Указания по технике безопасности
- сверлильный станок
- Сверлильный патрон
- Откидывающееся устройство защиты от стружки

3. Использование в соответствии с назначением

Дисковая ручная пила предназначена для Настоящий сверлильный станок предназначен для сверления предметов из металла, пластмассы, дерева и подобных материалов, использовать его разрешается только в личном хозяйстве.

Запрещено обрабатывать пищевые продукты и опасные для здоровья материалы при помощи станка. Сверлильный патрон предназначен только для использования сверл и насадок с диаметром тела от 1,5 мм до 16 мм и с цилиндрической формой тела. Помимо этого возможно также использование насадок с конической формой тела. Станок предназначен для использования его взрослыми.

Разрешается использовать устройство только в соответствии с его назначением. Любое другое, отличающееся от этого использование считается не соответствующим назначению. За все возникшие в результате такого использования ущерб или

травмы любого вида несет ответственность пользователь и работающий с устройством, а не его изготовитель.

Учтите, что конструкция наших устройств не предназначена для использования их в промышленной, ремесленной или индустриальной области. Мы не несем никакой ответственности по гарантийным обязательствам при использовании устройства в промышленной, ремесленной или индустриальной области, а также в подобной деятельности.

4. Технические данные

Номинальное напряжение на входе
 220-240 В ~ 50 Гц
 Номинальная мощность 750 Вт S2 15 min
 Число оборотов двигателя 1400 мин⁻¹
 Скорость вращения на выходе
 (бесступенчатая регулировка). 450-2500 мин⁻¹
 Посадка сверлильного патрона В 16
 Конус сверлильного шпинделя МК 2
 Сверлильный патрон с зубчатым ободом
 Ø 1-16 мм
 Вылет 160 мм
 Размеры столика для сверления 243 x 243 мм
 Регулировка угла стол 45°/0°/45°
 Глубина сверления 80 мм
 Диаметр стойки 65 мм
 Высота 955 мм
 Опорная поверхность 456 x 304 мм
 Вес 43 кг

Опасность!

Шумы и вибрация

Параметры шумов и вибрации были измерены в соответствии с нормами EN 61029.

Уровень давления шума L_{pA} 81,2 дБ(А)
 Неопределенность K_{pA} 2 дБ
 Уровень мощности шума L_{WA} 90,3 дБ(А)
 Неопределенность K_{WA} 2 дБ

Используйте защиту органов слуха.

Воздействие шума может вызвать потерю слуха.

Суммарное значение величины вибрации (сумма векторов трех направлений) определено в соответствии с EN 61029.

Эмиссионный показатель вибрации
 $a_h \leq 2,5 \text{ м/сек}^2$
 Неопределенность $K = 1,5 \text{ м/сек}^2$

Предупреждение!

Приведенное значение эмиссии вибрации измерено стандартным методом проведения испытаний, оно может изменяться в зависимости от вида и способа использования электрического инструмента и в исключительных случаях превышать указанную величину.

Приведенное значение эмиссии вибрации может быть использовано для сравнения одного электрического инструмента с другим.

Приведенное значение эмиссии вибрации может быть использовано для предварительной оценки негативного влияния.

Сведите образование шумов и вибрации к минимуму!

- Используйте только безукоризненно работающие устройства.
- Регулярно проводите техническое обслуживание и очистку устройства.
- При работе учитывайте особенности Вашего устройства.
- Не подвергайте устройство перегрузке.
- При необходимости дайте проверить устройство специалистам.
- Отключайте устройство, если вы его не используете.
- Используйте перчатки.

Осторожно!

Остаточные опасности

Даже в том случае, если Вы используете описываемый электрический инструмент в соответствии с предписанием, то и тогда всегда остается место для риска. Ниже приведен список остаточных опасностей, связанных с конструкцией настоящего электрического инструмента:

1. Заболевания легких, в том случае если не используется соответствующий респиратор.

2. Повреждение слуха, в том случае если не используется соответствующее средство защиты слуха.
3. Нарушения здоровья в результате воздействия вибрации на руку при длительном использовании устройства или при неправильном пользовании и ненадлежащем техническом уходе.

5. Перед вводом в эксплуатацию

5.1 Сборка станка

- Установите надлежащим образом опорную плиту (1).
- Закрепите стойку (2) с фланцем при помощи входящих в комплект поставки винтов (32) (рис. 3-4).
- Поместите зубчатую рейку (35) по центру предназначенной для этого направляющей шины на креплении столика для сверления (5) (рис. 5). Удерживайте зубчатую рейку (35) в этом положении, одновременно перемещая крепление столика для сверления (5) по направлению вниз к стойке (2) (рис. 6).
- Расположите стопорное кольцо (28) на стойке (2) таким образом, чтобы оно немного прилегало к зубчатой рейке (35). Затем оно может быть закреплено при помощи винта с внутренним шестигранником (рис. 7-8).
- Поместите столик для сверления (4) на соответствующее крепление (5) и зафиксируйте его при помощи зажимного винта (29) (рис. 9).
- Затем вставьте рукоятку (27) и затяните винт (рис. 11-12).
- Теперь установите сверлильную головку (6) в комплекте на стойку (2). Выровняйте головку вертикально с опорной плитой (1) и закрепите ее с двух сторон при помощи предварительно смонтированных винтов с внутренним шестигранником (рис. 14).
- Ввинтите 3 входящие в комплект поставки рукоятки (9) в крепление рукоятки (рис. 15).
- Привинтите рычаг регулировки скорости вращения (15) так, как показано на рисунке 16.
- Закрепите роликовую подставку (3) при помощи барашковых винтов (21). (рис. 10).
- Перед сборкой сверлильного патрона с насадкой конической формы

проверьте обе детали на отсутствие загрязнений. Затем вставьте сильным толчком конусную оправку (24) в конус сверлильного патрона (10) (рис. 17). Также вставьте сверлильный патрон в сверлильный шпиндель. Для этого введите сверлильный патрон (10) вместе с конусной оправкой (24) до ограничителя в шпиндель (11) и вращайте его до тех пор, пока он еще немного не проскользнет в шпиндель (11). Теперь резко вставьте сверлильный патрон (10) вместе с конусной оправкой (24) в шпиндель (11) и проверьте на прочность крепления (рис. 17-18).

Указание: для защиты от коррозии необходимо все неокрашенные детали покрыть консистентной смазкой. Перед установкой сверлильного патрона (10) на шпиндель (11) необходимо обе детали полностью очистить от жира при помощи не наносящего ущерба окружающей среде растворителя для того, чтобы обеспечить оптимальную передачу усилия.

5.2 Установка станка

Перед вводом в эксплуатацию необходимо надежно смонтировать сверлильный станок на прочном основании. Используйте для этого оба отверстия для крепления (12) в опорной плите. При этом обеспечьте, чтобы станок был доступен для эксплуатации и проведения работ по регулировке и техническому обслуживанию.

Указание: Необходимо затянуть крепежные винты только настолько, чтобы опорную плиту не перекосило и не деформировало. При чрезмерных нагрузках существует опасность ее поломки.

5.3 Откидывающееся устройство защиты от стружки (рис. 19-22)

- Для монтажа устройства защиты от стружки (13) введите планку крепления (23) в предусмотренное для этого отверстие на устройстве защиты от стружки (13) (рис. 19).
- Зафиксируйте планку на устройстве при помощи винтов (16) (рис. 20).
- Вставьте планку крепления (23) в крепление (36) на головке устройства (6) (рис. 21).

Указание: Устройство защиты от стружки

(13) оснащено микровыключателем. Он предотвращает запуск станка при открытом устройстве защиты от стружки. Для обеспечения его надлежащей работы устройство защиты от стружки (13) необходимо монтировать в закрытом состоянии (рис. 23).

- Установите упорную шайбу посредством винта № 22 (рис. 22).
- Высота устройства защиты от стружки (13) регулируется бесступенчато, ее можно зафиксировать при помощи барашкового винта (21). Для замены сверла устройство защиты от стружки (13) можно откинуть в сторону.

5.4 Обеспечить перед вводом в эксплуатацию

Проследите за тем, чтобы напряжение электросети совпадало с напряжением, указанным на типовой табличке. Подключайте станок только к розетке с надлежащим образом инсталлированным защитным контактом.

Сверлильный станок снабжен расцепителем, отключающим устройство при исчезновении или понижении напряжения, который защищает пользователя от непроизвольного повторного пуска станка после падения напряжения. В таком случае необходимо вновь включить станок.

6. Обращение с устройством

6.1 Общие положения (рис. 24)

Для включения приведите в действие зеленый выключатель „I“ (18), станок запускается. Для выключения нажмите на красный выключатель „O“ (19), станок отключится.

Следите за тем, чтобы не перегружать станок. Если шум двигателя во время работы снизится, то это означает, что двигатель перегружен.

Не перегружайте устройство до такой степени, чтобы от этого остановился двигатель.

Во время эксплуатации всегда стойте перед станком.

Указание: В случае аварийной ситуации нажатием аварийного выключателя (34) можно произвести мгновенный останов станка.

6.2 Вставить насадку в сверлильный патрон (рис. 1)

Проследите внимательно, чтобы при смене насадок штекер был вынут из розетки электросети. В сверлильный патрон (10) разрешается вставлять только цилиндрические насадки с указанным максимальным диаметром тела. Используйте только исправные и наточенные насадки. Запрещено использовать насадки с поврежденным телом или какими либо другими повреждениями, а также если их форма изменена. Используйте только принадлежности и дополнительные приспособления, которые указаны в руководстве по эксплуатации или разрешены для использования изготовителем. Если сверлильный станок заблокируется, выключите его и установите сверло в исходное положение.

6.3 Использование быстрозажимного патрона

Сверлильный станок снабжен быстрозажимным патроном. С его помощью можно осуществлять смену насадок без использования специального ключа, достаточно вставить насадку в быстрозажимный патрон и затянуть его рукой. Если сверлильный станок заблокируется, выключите его и установите сверло в исходное положение.

6.4 Использование насадок конической формы (рис. 25)

Сверлильный станок имеет сверлильный шпиндель-конус. Для того, чтобы использовать насадки конической формы (МК2) осуществите следующее:

- Приведите сверлильный патрон в нижнее положение.
- Зафиксируйте шпиндель при помощи нижнего лимба (25) в опущенном положении таким образом, чтобы оставался свободный доступ к отверстию для удаления сверлильного патрона (смотрите раздел 7.6).
- Удалить конический хвостовик при помощи приложенного выталкивающего клина (31), при этом следите за тем, чтобы

насадка не упала на пол.

- Резким движением вставьте новую насадку с коническим хвостовиком в сверлильный шпиндель-конус и проверьте прочность посадки насадки.

6.5 Регулировка скорости вращения (рис. 1)

Можно бесступенчато регулировать скорость вращения станка.

Внимание!

- **Разрешается изменять скорость вращения только при работающем двигателе.**
- **Перемещайте рычаг регулировки скорости вращения (15) не резко, скорость вращения изменять медленно и равномерно, во время работы станка на холостом ходу.**
- **Обеспечьте работу станка без помех (удалите обрабатываемые детали, сверла и т.д.).**

При помощи рычага регулировки скорости вращения (15) можно подобрать бесступенчато скорость вращения станка. Установленная скорость будет показана в вращениях в минуту на цифровом дисплее (17).

Внимание! Запрещено эксплуатировать сверлильный станок с открытой крышкой клиноремённой передачи. Перед открыванием крышки необходимо всегда вынимать штекер из розетки электросети. Запрещено прикасаться к движущемуся клиновому ремню.

6.6 Ограничитель глубины сверления (рис. 25-26)

- Сверлильный шпиндель имеет поворачиваемый лимб для регулировки глубины сверления. Пусконаладочные работы могут проводиться только на неработающем станке.
- Надавить на сверлильный шпиндель (11) вниз до тех пор, пока острое сверло не коснется обрабатываемой детали.
- Ослабьте зажимной винт (14) и поверните лимб (25) в направлении вперед до упора.
- Поверните лимб (25) в обратном направлении до нужной глубины сверления и зафиксируйте его посредством зажимного винта (14).
- Самое высокое положение сверлильного

шпинделя можно отрегулировать аналогично нижнему лимбу. Это может пригодиться например при удалении сверлильного патрона (смотрите раздел 7.4).

6.7 Регулировка наклона столика для сверления (рис. 27,28)

- Ослабить крепёжный болт (26) под столиком для сверления (4).
- Установить столик для сверления (4) на желаемое значение угла.
- Вновь крепко затянуть крепёжный болт (26) для того, чтобы зафиксировать столик для сверления (4) в этом положении.

6.8 Регулировка высоты столика для сверления (рис. 1,27,28)

- Ослабить стяжной болт (30)
- Установить столик для сверления при помощи ручного кривошипа (27) в желаемое положение.
- Вновь затянуть стяжной болт (30).

6.9 Столик для сверления и роликовая подставка (рис. 29)

- После того как будет ослаблен зажимный винт (29) можно повернуть столик для сверления (4).
- После ослабления барашковых винтов (21) можно вытянуть роликовую подставку (3).

6.10 Зажим обрабатываемой детали (рис. 29)

Обрабатываемые детали необходимо всегда прочно зажимать при помощи станочных тисков или при помощи подходящего приспособления зажима. Запрещено удерживать обрабатываемую деталь рукой! При сверлении обрабатываемая деталь должна оставаться на столике для сверления (4) подвижной, для того чтобы могло осуществиться самоцентрирование. Необходимо предотвратить вращение обрабатываемой детали. Это можно лучше всего осуществить путем прикладывания обрабатываемой детали или станочных тисков к прочному упору.

Внимание! Детали из листового металла необходимо зажимать для того, чтобы они не были вырваны вверх. Отрегулируйте необходимым образом столик для сверления в зависимости от обрабатываемой детали

по высоте и наклону. Между верхним кантом обрабатываемой детали и острием сверла должно остаться достаточное расстояние.

6.11 Светодиодная лампа (рис.1, 2)

Настольный сверлильный станок оснащен светодиодной лампой для освещения рабочей области. Она включается и выключается при помощи переключателя (20).

6.12 Скорость работы

При сверлении следите за выбором правильной скорости вращения. Она зависит от диаметра сверла и материала обрабатываемого предмета.

Приведенная ниже таблица поможет Вам подобрать скорость вращения для различных материалов.

Приведенные скорости вращения являются только ориентировочными значениями.

Ø Диаметр сверла	Литейный чугун	Сталь	Железо	Алюминий	Бронза
3	2550	1600	2230	9500	8000
4	1900	1200	1680	7200	6000
5	1530	955	1340	5700	4800
6	1270	800	1100	4800	4000
7	1090	680	960	4100	3400
8	960	600	840	3600	3000
9	850	530	740	3200	2650
10	765	480	670	2860	2400
11	700	435	610	2600	2170
12	640	400	560	2400	2000
13	590	370	515	2200	1840
14	545	340	480	2000	1700
16	480	300	420	1800	1500
18	425	265	370	1600	1300
20	380	240	335	1400	1200
22	350	220	305	1300	1100
25	305	190	270	1150	950

6.13 Зенкование и центровое сверление

При помощи настоящего настольного сверлильного станка можно также осуществлять зенкование и центровое сверление. Учтите при этом, что зенкование должно осуществляться с самыми низкими скоростями, в то время как для центрального сверления требуется более высокая скорость.

6.14 Обработка изделий из дерева

Необходимо учесть, что при обработке деталей из дерева должно использоваться устройство для отсоса пыли, так как древесная пыль может представлять опасность для здоровья. При работах с образованием пыли необходимо обязательно использовать подходящий респиратор.

7. Замена кабеля питания электросети

Опасность!

Если будет поврежден кабель питания от электросети этого устройства, то его должен заменить изготовитель устройства, его служба сервиса или другое лицо с подобной квалификацией для того, чтобы избежать опасностей.

8. Очистка, техобслуживание и заказ запасных деталей

Опасность!

Перед всеми работами по очистке необходимо вынуть штекер из розетки электросети.

8.1 Очистка

- Настольный сверлильный станок не нуждается ни в каких работах по техническому обслуживанию. Содержите устройство в чистоте. Перед всеми работами по очистке и техническому обслуживанию выньте штекер из розетки электросети. Не используйте для очистки едкие растворители. Следите за тем, чтобы в устройство не попали жидкости. После окончания работы вновь смажьте неокрашенные детали консистентной смазкой. Особенно стойку сверлильного станка, неокрашенные детали станины и столик для сверления нужно регулярно смазывать консистентной смазкой. Используйте для смазывания обычную не содержащую кислоты консистентную смазку.
Внимание: запрещено выбрасывать использованную для смазки и для очистки ветошь, а также остатки смазки и масла в обычный мусор. Утилизируйте эти отходы не загрязняя окружающую среду. Регулярно контролируйте и очищайте

вентиляционные отверстия. Храните устройство в сухом помещении. Если устройство будет повреждено, то не пытайтесь отремонтировать его сами. Поручите провести ремонт специалисту электрику.

- Мы рекомендуем очищать устройство сразу после каждого использования.
- Регулярно очищайте устройство влажной ветошью с небольшим количеством жидкого мыла. Не используйте средства для очистки или растворы; они могут повредить пластмассовые части устройства. Следите за тем, чтобы вода не попала вовнутрь устройства. Попадание воды в электрическое устройство повышает опасность получения удара током.

8.2 Техобслуживание

Внутри устройства нет никаких деталей, нуждающихся в техническом уходе.

8.2.1 Замена клинового ремня (рис. 31-32)

Клиновый ремень сверлильного станка при износе может быть заменен. Для этого осуществите следующее:

- Дайте станку поработать на холостом ходу и медленно переведите рычаг регулировки скорости вращения (15) на минимальную скорость вращения.
- Выключите станок и выньте штекер из розетки электросети.
- Установите рычаг регулировки скорости вращения (15) на максимальную скорость вращения, тем самым уменьшится натяжение клинового ремня.
- Отвинтите винт (37) для того, чтобы можно было открыть крышку клиноремённой передачи (7).
- Снимите клиновый ремень (39), медленно его вращая, с ведущего шкива (38), вытягивая его вверх с одной стороны ведущего шкива (38) и одновременно вращая его. Ведущий шкив (38) состоит из двух половинок, сжимаемых вместе одной пружиной. Если клиновый ремень (39) имеет недостаточный зазор, то для того чтобы его снять нужно нажать немного вниз нижнюю половинку ведущего шкива (38), для того чтобы уменьшить натяжение клинового ремня (39).
- Уложите новый клиновый ремень (39) вокруг варио-шкива (40). Вставьте его с

одной стороны ведущего шкива (38) в его направляющий паз и вращайте его таким образом, чтобы клиновый ремень (39) был натянут на ведущий шкив (38).

- Закройте крышку клиноремённой передачи и зафиксируйте ее винтом (16).

8.3 Заказ запасных частей и принадлежностей

При заказе запасных частей необходимо указать следующие данные:

- тип устройства
- артикульный номер устройства
- идентификационный номер устройства
- номер необходимой запасной части

Актуальные цены и информацию можно найти на сайте www.isc-gmbh.info.



Рекомендация! Для хорошего результата работы мы рекомендуем высококачественные принадлежности **kwb ! www.kwb.eu
welcome@kwb.eu**

9. Утилизация и вторичное использование

Устройство поставляется в упаковке для предотвращения повреждений при транспортировке. Эта упаковка является сырьем и поэтому может быть использована вновь или направлена на повторную переработку сырья. Устройство и его принадлежности изготовлены из различных материалов, например, металла и пластмасс. Не выбрасывайте дефектные устройства вместе с бытовыми отходами. Для правильной утилизации устройство необходимо сдать в подходящий пункт приема. Если Вы не знаете, где находится пункт приема, уточните это в органах коммунального управления.



Только для стран ЕС

Запрещено выбрасывать электроинструмент в обычный домашний мусор.

Согласно европейской директиве 2012/19/EG об использованных электрических и электронных устройствах и реализации в правовой системе соответствующей страны необходимо использованный электрический инструмент утилизировать отдельно и направлять на вторичную переработку для охраны окружающей среды.

Вторичная переработка - альтернатива обязательной отсылке устройства назад изготовителю: Владелец электрического устройства в случае избавления от собственности обязан, в качестве альтернативы отсылки назад изготовителю, содействовать надлежащей утилизации. Пришедшее в негодность устройство может быть передано в приемный пункт, который осуществит ликвидацию в соответствии с законом страны о цикличном производстве и обращении с мусором. Это не относится к приложенным к пришедшему в негодность оборудованию дополнительным устройствам и вспомогательным средствам, не содержащим электрические части.

Перепечатывание или прочие виды размножения документации и сопроводительных листов продукции фирмы, полностью или частично, разрешено производить только с однозначного разрешения ISC GmbH.

Сохраняется право на технические изменения

Информация о сервисном обслуживании

Во всех странах, указанных в гарантийном свидетельстве, у нас имеются компетентные сервисные партнеры, контактные данные которых Вы найдете в гарантийном свидетельстве. Они всегда в Вашем распоряжении для решения любых вопросов, связанных с обслуживанием, например, для ремонта, поставки запчастей и быстроизнашивающихся деталей, а также приобретения расходных материалов.

Следует обратить внимание на то, что в этом изделии следующие детали подвержены естественному износу или износу в связи с эксплуатацией / следующие детали требуются в качестве расходных материалов.

Категория	Пример
Быстроизнашивающиеся детали*	Клиновой ремень
Расходный материал/расходные части*	
Недостающие компоненты	

* Не обязательно входят в объем поставки!

При обнаружении дефектов или неисправностей мы просим Вас заявить о таком случае в сети Интернет на сайте www.isc-gmbh.info. Обратите внимание на точное описание неисправности и в любом случае ответьте на следующие вопросы:

- Устройство уже работало или оно было неисправным с самого начала?
- Вам бросилось что-либо в глаза перед возникновением неисправности (признак перед неисправностью)?
- Какую неисправность имеет устройство, по Вашему мнению (основной признак)?
Опишите эту неисправность.

Гарантийное свидетельство

Уважаемая покупательница, уважаемый покупатель, наши продукты проходят тщательнейший контроль качества. Если это устройство все же не будет функционировать безупречно, мы просим Вас обратиться в наш сервисный отдел по адресу, указанному в этом гарантийном талоне. Мы также охотно ответим на Ваши вопросы по телефону, номер которого приведен ниже. При предъявлении гарантийных требований действуют следующие условия.

1. Настоящие правила гарантии действуют исключительно в отношении пользователей, т.е. физических лиц, которые не намереваются использовать настоящее изделие в рамках своей профессиональной или другой самостоятельной деятельности. Настоящие правила гарантии регулируют дополнительные условия оказания гарантийных услуг, которые нижеупомянутый производитель обеспечивает покупателям своих новых устройств в дополнение к условиям гарантии в соответствии с законом. Эти гарантийные обязательства не затрагивают Ваши законные гарантийные требования. Наши гарантийные услуги для Вас бесплатны.
2. Гарантийные услуги распространяются только на дефекты нового устройства нижеупомянутого производителя, которое вы приобрели, связанные с недостатком материала или производственным браком, и ограничиваются по нашему выбору устранением таких дефектов устройства или заменой устройства. Учтите, что наши устройства не предназначены для использования в промышленных целях, в ремесленном производстве и на профессиональной основе. Поэтому гарантийный договор считается недействительным, если устройство использовалось в течение гарантийного срока на кустарных, промышленных предприятиях или в ремесленном производстве, а также подвергалось сопоставимой нагрузке.
3. Наша гарантия не распространяется на:
 - повреждения устройства, возникшие в результате несоблюдения руководства по монтажу или неправильного монтажа, несоблюдения руководства по эксплуатации (например, при подключении к сети с неправильным напряжением или родом тока), несоблюдения требований касательно технического обслуживания и требований техники безопасности, воздействия на устройство аномальных условий окружающей среды или недостаточного ухода и технического обслуживания;
 - повреждения устройства, возникшие в результате неправильного или ненадлежащего использования (например, перегрузка устройства или применение не допущенных к использованию насадок или принадлежностей), попадания в устройство посторонних предметов (например, песка, камней или пыли, повреждения при транспортировке), применения силы или внешних воздействий (например, повреждения при падении);
 - повреждения устройства или частей устройства, связанные с износом в связи с эксплуатацией, обычным или другим естественным износом.
4. Гарантийный срок составляет 24 месяца, отсчет начинается со дня покупки устройства. Гарантийные права необходимо предъявлять до истечения срока гарантии в течение двух недель после того как будет обнаружена неисправность. Заявления на гарантийное обслуживание после истечения срока гарантии не принимаются. Ремонт или замена устройства не ведет к продлению гарантийного срока, также при оказании такой услуги отсчет нового гарантийного срока на устройство или возможно установленные детали не начинается заново. Это условие действует также при обращении в местный сервисный отдел.
5. Для предъявления гарантийных требований сообщите о неисправности устройства на сайте www.isc-gmbh.info. Приготовьте квитанцию о покупке или другие доказательства приобретения Вами нового устройства. Оказание гарантийных услуг применительно к устройствам, направленным на рассмотрение без соответствующих доказательств или фирменной таблички, исключается ввиду недостатка данных для идентификации таких устройств. Если наша гарантия распространяется на неисправность устройства, Вы немедленно получите отремонтированное или новое устройство.

Само собой разумеется, мы можем также устранить при оплате затрат неисправности устройства, которые не входят в объем гарантийных услуг или при истечении срока гарантии. Для этого Вам необходимо выслать устройство на адрес нашей службы сервиса.

Что касается быстроизнашивающихся, расходных деталей и недостающих компонентов, мы обращаем внимание на ограничения этой гарантии согласно информации о сервисном обслуживании настоящего руководства по эксплуатации.

Vsebina

1. Varnostni napotki
2. Opis naprave na obseg dobave
3. Predpisana namenska uporaba
4. Tehnični podatki
5. Pred uporabo
6. Uporaba
7. Zamenjava električnega priključnega kabla
8. Čiščenje, vzdrževanje in naročanje nadomestnih delov
9. Odstranjevanje in ponovna uporaba



Nevarnost! - Da bi zmanjšali tveganje poškodb, preberite navodila za uporabo!



Pozor! Uporabljajte zaščito za ušesa. Učinkovanje hrupa lahko povzroči izgubo sluha.



Pozor! Uporabljajte protiprašno zaščitno masko. Pri obdelavi lesa in drugih materialov lahko pride do nastajanja zdravju škodljivega prahu. Materiala, ki vsebuje azbest, ne smete obdelovati!



Pozor! Uporabljajte zaščitna očala. Med delom nastajajoče iskre ali iz naprave izletajoči delčki, ostružki in prah lahko povzročijo izgubo vida.

Nevarnost!

Pri uporabi naprav je potrebno upoštevati nekaj varnostnih ukrepov, da bi preprečili poškodbe in materialno škodo. Zato skrbno preberite ta navodila za uporabo/varnostne napotke. Le-te dobro shranite tako, da boste imeli zmeraj pri roki potrebne informacije. Če bi napravo izročili drugim osebam, Vas prosimo, da jim izročite tudi ta navodila za uporabo/varnostne napotke. Ne prevzemamo nobene odgovornosti za nezgode ali škodo, ki bi nastale zaradi neupoštevanja teh navodil za uporabo in varnostnih napotkov.

1. Varnostni napotki

Odgovarjajoče varnostne napotke lahko preberete v priloženi knjižici!

Nevarnost!**Preberite varnostne napotke in navodila.**

Neupoštevanje varnostnih napotkov in navodil ima lahko za posledico električni udar, požar in/ali hude poškodbe. **Shranite vse varnostne napotke in navodila za kasnejšo uporabo.**

2. Opis naprave na obseg dobave**2.1 Opis naprave (Slika 1)**

1. Stojalo stroja
2. Steber
3. Kotalna podlaga
4. Vrtalna miza
5. Držalo vrtalne mize
6. Glava stroja
7. Pokrov klinastega jermena
8. Motor
9. Potisni vrtljivi ročaj
10. Vpenjalna glava
11. Vreteno
12. Pritrdilne luknje
13. Zložljiva zaščita pred odrezki
14. Omejevalni globine
15. Ročica za nastavitev števila vrtljajev
16. Pritrdilni vijaki za zaščito pred ostružki
17. Digitalni zaslon
18. Stikalo za vklop
19. Stikalo za izklop
20. Stikalo za vklop/izklop LED-luči
21. Vijak za nastavitev višine za zaščito pred ostružki
22. Nalegalni vijak za zaščito pred ostružki
23. Pritrdilna letvica za zaščito pred ostružki
24. Vrtalni stožec

25. Obroč z lestvico
26. Vijak z notranjim šestrobom
27. Ročica
28. Varovalni obroč
29. Privojni vijak vrtalna miza
30. Privojni vijak držalo vrtalne mize
31. Izbijalni klin
32. Pritrdilni vijaki
33. Vreteno za nastavitev višine
34. Stikalo za izklop v sili
35. Zobata letev
36. Držalo za zaščito pred ostružki
37. Zaporni vijak za pokrov klinastega jermena
38. Kolut gonila
39. Klinasti jermen
40. Disk Vario

2.2 Obseg dobave

S pomočjo opisanega obsega dobave preverite, ali je artikel popoln. Če deli manjkajo, se najkasneje v 5 delovnih dneh po nakupu izdelka obrnite na naš servisni center ali na prodajno mesto, kjer ste napravo kupili, in predložite račun. Upoštevajte preglednico garancijskih storitev ob koncu tega navodila.

- Odprite embalažo in previdno vzemite napravo iz embalaže.
- Odstranite embalažni material in embalažne in transportne varovalne priprave (če obstajajo).
- Preverite, če je obseg dobave popoln.
- Preverite morebitne poškodbe naprave in delov pribora, do katerih bi lahko prišlo med transportom.
- Po možnosti shranite embalažo do poteka garancijskega roka.

Nevarnost!

Naprava in embalažni material nista igrača za otroke! Otroci se ne smejo igrati s plastičnimi vrečkami, folijo in malimi deli opreme! Obstaja nevarnost zadušitve in zaužitja takšnih delov materiala!

- Originalna navodila za uporabo
- Varnostni napotki
- Stebrni vrtalni stroj
- Vpenjalna glava
- Zložljiva zaščita pred odrezki

3. Predpisana namenska uporaba

Ta stebni vrtni stroj je namenjen vrtnanju v kovino, plastiko, les in podobne materiale in se sme uporabljati samo v zasebnem gospodinjstvu. S tem strojem je prepovedano obdelovati živila in zdravju škodljive materiale. Vpenjalna glava je primerna samo za uporabo svedrov in orodja s premerom gredi 1,5 - 16 mm in cilindrične oblike gredi. Poleg tega se lahko uporablja tudi orodje s stožčasto obliko gredi. Napravo smejo uporabljati samo odrasle osebe.

Ta stroj se lahko uporablja le v skladu z njegovo namembnostjo. Vsaka druga uporaba šteje kot nenamenska nedovoljena uporaba. Za kakršnekoli poškodbe ali škodo, ki bi nastale zaradi nedovoljene uporabe, nosi odgovornost uporabnik/upravljalca in ne proizvajalec.

Prosimo, da upoštevate, da naše naprave niso bile konstruirane za namene uporabe v obrtništvu ali industriji. Ne prevzemamo nobene odgovornosti, če je bila naprava uporabljena v obrtništvu ali industriji ter v podobnih dejavnostih.

4. Tehnični podatki

Nazivna vstopna napetost 220-240 V ~ 50 Hz
 Nazivna moč 750 vatov S2 15 min
 Št. vrtljajev motorja 1.400 min⁻¹
 Izhodiščno število vrtljajev
 (brezstopenjsko nastavljivo) 450-2500 min⁻¹
 Sprejem svedra vpenjalne glave B 16
 Stožec vrtnega vretena MK 2
 Zobata vpenjalna glava Ø 1-16 mm
 Izpust 160 mm
 Velika vrtna miza 243 x 243 mm
 nastavitev kota Miza 45° / 0° / 45°
 Globina vrtnanja 80 mm
 Premer stebra 65 mm
 Višina 955 mm
 Stojna površina 456 x 304 mm
 Teža 43 kg

Nevarnost!

Hrup in vibracije

Vrednosti hrupa in vibracij so bile ugotovljane v skladu z EN 61029.

Nivo zvočnega tlaka L_{pA} 81,2 dB (A)
 Negotovost K_{pA} 2 dB
 Nivo zvočne moči L_{WA} 90,3 dB (A)
 Negotovost K_{WA} 2 dB

Uporabljajte zaščito za ušesa.

Hrup lahko povzroči izgubo sluha.

Skupne vrednosti vibracij (vektorska vsota treh smeri) ugotovljene v skladu z EN 61029.

Dodatni ročaj

Emisijska vrednost vibracij $a_{11} \leq 2,5 \text{ m/s}^2$
 Negotovost $K = 1,5 \text{ m/s}^2$

Opozorilo!

Navedena vrednost emisije tresljajev je bila izmerjena po normiranem postopku in se lahko spreminja in v izjemnih primerih prekorači navedeno vrednost glede na vrsto in in način uporabe električnega orodja.

Navedena vrednost emisije tresljajev se lahko uporablja v primerjavo električnega orodja z enim drugim orodjem.

Navedena vrednost emisije tresljajev se lahko uporablja tudi za uvodno oceno škodovanja.

Omejite hrupnost in vibracije na minimum!

- Uporabljajte samo brezhibne naprave.
- Redno vzdržujte in čistite napravo.
- Vaš način dela prilagodite napravi.
- Ne preobremenjujte naprave.
- Po potrebi dajte napravo v preverjanje.
- Izključite napravo, ko je ne uporabljate.
- Uporabljajte rokavice.

Pozor!

Tudi, če delate s tem električnim orodjem po predpisih, zmeraj obstaja nekaj ostalih tveganj. Nastopijo lahko sledeče nevarnosti v zvezi s konstrukcijo in izvedbo tega električnega orodja:

1. Poškodbe pljuč, če ne uporabljate primerne protiprašne zaščitne maske.
2. Poškodbe sluha, če ne uporabljate primerne zaščite za ušesa.
3. Zdravstvene težave, ki so posledica tresljajev rok, če dlje časa uporabljate napravo ali, če je ne uporabljate in vzdržujete pravilno.

5. Pred uporabo

5.1 Montaža stroja

- Položite talno ploščo (1).
- Steber (2) pritrдите na prirobnico s priloženimi vijaki (32). (sl. 3-4)
- Položite zobato letev (35) središčno v predvideno vodilno tirnico na držalu vrtalne mize (5) (sl. 5). Držite zobato letev (35) v položaju, medtem ko držalo vrtalne mize (5) od zgoraj potiskate na steber. (2) (sl. 6)
- Sedaj varovalni obroč (28) namestite na stebru (2) tako, da bo nekoliko nalegal na zobati letvi (35). Nato ga pritrдите z vijakom z notranjim šestrobom. (sl. 7-8)
- Sedaj položite vrtalno mizo (4) na držalo vrtalne mize (5) in jo pritrдите s privojnim vijakom. (29) (sl. 9)
- Nato natakните zagonsko ročico (27) in jo pritegnite z vijakom. (sl. 11-12)
- Na koncu postavite celotno vrtalno glavo (6) na steber (2). Glavo poravnajte navpično s talno ploščo (1) in jo obojestransko pritrдите z vnaprej montiranimi vijaki z notranjimi šestrobi. (slika 14)
- Priložene 3 ročaje (9) privijačite v držalo ročaja. (slika 15)
- Ročico za nastavitev števila vrtljajev (15) pritrдите, kot prikazuje slika 16.
- Podlago na kolesih (3) pritrдите s krilnimi vijaki. (21) (slika 10)
- Pred montažo vpenjalne glave z deblom MK preverite, ali sta oba dela čista. Nato v vrtalni stožec (24) vpenjalne glave (10) z močnim sunkom potisnite stožčast trn (sl. 17). Nato vpenjalno glavo tudi potisnite v vrtalno vreteno. Vpenjalno glavo (10) z vrtalnim stožcem (24) potisnite do omejila v vreteno (11) in ga obračajte, dokler še nekoliko bolj ne zdrsne v vreteno (11). Sedaj vpenjalno glavo (10) z vrtalnim stožcem (24) sunkovito potisnite v vreteno (11) in preverite, ali sta dobro pritrjena. (slika 17-18)

Napotek: Za zaščito pred korozijo so vsi goli deli namazani z mazivom. Pred nameščanjem vpenjalne glave (10) na vreteno (11) morate oba dela popolnoma očistiti maziva s pomočjo okolju prijaznega razredčilnega sredstva tako, da bo zagotovljen optimalni prenos moči.

5.2 Postavitev stroja

Pred zagonom mora biti vrtalni stroj nameščen stacionarno na stabilno podlago. V ta namen uporabite obe luknji za pritrnitev (12) na spodnji plošči.

Pazite na to, da bo stroj prosto dostopen za uporabo in za izvajanje nastavitvenih in vzdrževalnih del.

Napotek: vijake za pritrnitev smete zategniti samo toliko, da se ne bo osnovna plošča prenapela ali deformirala. V primeru prekomerne obremenitve obstaja nevarnost zloma.

5.3 Zložljiva zaščita pred ostružki (sl. 19-22)

- Za montažo zaščite pred ostružki (13) vpeljite pritrtilno letvico (23) v predvideno odprtino na zaščiti pred ostružki. (13) (sl. 19)
- Pritrdite letev z vijaki (16) na zaščiti. (sl. 20)
- Potisnite pritrtilno letev (23) v držalo (36) na glavi stroja. (6) (sl. 21)
- **Napotek:** Zaščita pred ostružki (13) je opremljena z mikro-stikalom. Ta prepreči zagon stroja, ko je zaščita pred ostružki odprta. Za zagotovitev pravilnega delovanja mora biti zaščita pred ostružki (13) montirana v „zaprtem“ položaju. (sl. 23)
- Montirajte podložko z vijakom št. 22 (sl. 22)
- Višina zaščite pred ostružki (13) je nastavljiva brez stopenj, pritrдите pa jo s pomočjo krilatih vijakov (21). Za menjavo svedra lahko zaščito pred ostružki (13) zložite na stran.

5.4 Upoštevajte pred zagonom!

Pazite na to, da se bo napetost električnega omrežnega priključka skladala z napetostjo, ki je navedena na tipski podatkovni tablici. Stroj priključite samo na vtičnico s pravilno instaliranim varnostnim zaščitnim kontaktom. Vrtalni stroj je opremljen z ničelnim napetostnim sprožilcem, ki ščiti uporabnika pred nenačrtovanim ponovnim zagonom v primeru predhodnega izpada napetosti. V takšnem primeru morate ponovno vključiti stroj.

6. Uporaba

6.1 Splošno (Slika 24)

Za vklop pritisnite na zeleno stikalo za vklop „I“ (18), stroj začne delati. Za izklop pritisnite na rdečo tipko „O“ (19), stroj se izklopi. Pazite na to, da ne boste preobremenili naprave. Če se med delovanjem zniža hrupnost motorja, to pomeni, da je motor premočno obremenjen. Naprave ne obremenjujte tako močno, da bi se motor zaustavil. Med obratovanjem vedno stojte pred strojem.

Napotek: Z aktiviranjem stikala za izklop v sili (34) lahko stroj v nujnem primeru takoj ustavite.

6.2 Vstavljanje orodja v vpenjalno glavo (Slika 1)

Brezpogojno pazite na to, da boste pred zamenjavo orodja izvlekli električni omrežni vtikač iz vtičnice. V vpenjalno glavo (10) smete vpenjati samo cilindrična orodja z navedenim največjim dovoljenim premerom gredi. Uporabljajte samo brezhribno in ostro orodje. Ne uporabljajte orodij, katerih gred je poškodovana ali so na kakršenkoli način deformirana ali poškodovana. Uporabljajte samo pribor in dodatno opremo, ki je navedena v navodilih za uporabo in jo je odobril proizvajalec. Če se stebni vrtni stroj zagozdi, ga izklopite in vrtni stroj spravite v izhodiščni položaj.

6.3 Ravnanje s hitro vpenjalno vrtno glavo
Stebni vrtni stroj je opremljen s hitro vpenjalno glavo. Zamenjavo orodja lahko izvršite brez pomoči dodatnega ključa za vpenjalno glavo tako, da orodje vstavite v hitro vpenjalno glavo in ga vpenete z roko.

6.4 Uporaba orodij s stožčasto gredjo (Slika 25)

Stebni vrtni stroj je opremljen s konusom vrtnega vretena. Za uporabo orodij s stožčasto gredjo (MK2) postopajte na sledeči način:

- Vpenjalno glavo dajte v spodnji položaj.
- Vreteno aretirajte s pomočjo spodnjega obroča s skalo (25) v spuščnem položaju tako, da ostane odprtina za iztiskanje vpenjalne glave prosto dostopna (slika 25).
- Stožčasto gred iztisnite s priloženim klinom (31) in pri tem pazite, da orodje ne bo padlo na tla.
- Sunkovito potisnite novo orodje v konus vrtnega vretena in preverite čvrsto nameščenost orodja.

6.5 Nastavitev števila vrtljajev (Slika 1)

Število vrtljajev stroja lahko nastavljate brezstopenjsko.

Pozor!

- Število vrtljajev lahko spreminjate samo pri delujočem motorju.
- Ročice za nastavitev števila vrtljajev (15) ne premikajte sunkovito, število vrtljajev nastavlajte počasi in enakomerno medtem, ko se stroj nahaja v prostem teku.
- Poskrbite za to, da bo stroj lahko deloval neovirano (Odstranite obdelovance, svedre, itd.).

Z ročico za nastavitev števila vrtljajev (15) lahko brezstopenjsko nastavljate število vrtljajev. Nastavljena hitrost je prikazana s številom vrtljajev na minuto na digitalnem prikazovalniku (17).

Pozor! Nikoli ne pustite delati vrtnega stroja z odprtim pokrovom klinastega jermena. Pred odpiranjem pokrova zmeraj izvlecite električni priključni vtikač. Nikoli ne posegajte med klinasti jermen, ko stroj dela.

6.6 Omejilo globine vrtnja (sl. 25-26)

Vrtno vreteno je opremljeno z obročem z lestvico, ki se suče, za nastavitev globine vrtnja. Nastavljanja izvajajte le v mirovanju.

- Vrtno vreteno (11) potisnite navzdol, dokler konica svedra ne nalega na obdelovancu.
- Zrahljajte spenjalni vijak (14) in obrnite obroč z lestvico (25) naprej do omejila.
- Obroč z lestvico (25) zavrtite nazaj za želeno globino vrtnja in ga pritrdite s spenjalnim vijakom (14).

6.7 Nastavitev naklona vrtnalnice (Slika 27,28)

- Odpustite zapiralni vijak (26) pod vrtno mizo (4).
- Nastavite vrtno mizo (4) na zeleno kotno mero.
- Ponovno zategnite zapiralni vijak (26), da fiksirate vrtno mizo (4) v tem položaju.

6.8 Nastavitev višine vrtnalnice (Slika 1,27,28)

- Odpustite vpenjalni vijak (30).
- Vrtno mizo postavite s pomočjo ročice (27) v zeleni položaj.
- Ponovno zategnite vpenjalni vijak (30).

6.9 Vrtalna miza in valjčno ležišče (Slika 29)

- Po odvijanju pritrilnega vijaka (29) lahko obračate vrtalno mizo (4).
- Po odvijanju krilnatega vijaka (21) lahko izvlečete valjčno ležišče (3).

6.10 Vpenjanje obdelovanca (Slika 29)

Praviloma vpenjajte obdelovance s pomočjo strojnega primeža ali s pomočjo primernih sredstev za vpenjanje. Nikoli ne držite obdelovancev z roko! Pri vrtnanju naj je obdelovanec premičen na vrtalni mizi (4) tako, da se lahko izvaja samocentriranje. Obdelovanec brezpogojno zavarujte proti obračanju. To najbolje zagotovite tako, da namestite obdelovanec oz. strojni primež na čvrsti prislon.

Pozor! Pločevinaste dele morate vpeti, da se ne bodo mogli iztrgati. Vrtalno mizo nastavite pravilno glede na obdelovanec in naklon. Med zgornjim robom obdelovanca in konico svedra mora biti dovolj razmaka.

6.11 LED-luč (sl. 1, 2)

Mizni vrtalni stroj je opremljen z LED-lučjo za osvetlitev delovnega mesta. S stikalom (20) jo vklopite ali izklopite.

6.12 Delovne hitrosti

Pri vrtnanju pazite na pravilno število vrtljajev. Le-to je odvisno od premera svedra in vrste obdelovanca.

Spodaj navedeni spisek Vam služi kot pomoč pri izbiri števila vrtljajev za različne vrste materialov.

Pri navedenih številih vrtljajev gre samo za orientacijske vrednosti.

Ø svedra	siva litina	jeklo	železo	aluminij	bron
3	2550	1600	2230	9500	8000
4	1900	1200	1680	7200	6000
5	1530	955	1340	5700	4800
6	1270	800	1100	4800	4000
7	1090	680	960	4100	3400
8	960	600	840	3600	3000
9	850	530	740	3200	2650
10	765	480	670	2860	2400
11	700	435	610	2600	2170
12	640	400	560	2400	2000
13	590	370	515	2200	1840
14	545	340	480	2000	1700
16	480	300	420	1800	1500
18	425	265	370	1600	1300
20	380	240	335	1400	1200
22	350	220	305	1300	1100
25	305	190	270	1150	950

6.13 Grezenje in centrirno vrtnanje

S tem namiznim vratlnikom lahko izvajate tudi grezenje ali centrirno vrtnanje. V ta namen upoštevajte, da morate greziti z najnižjo hitrostjo, medtem ko pa je za centrirno vrtnanje potrebna visoka hitrost.

6.14 Obdelava lesa

Prosimo, da upoštevate, da morate pri obdelavi lesa uporabljati primerno opremo za odsesavanje prahu, ker je lahko lesni prah zdravju škodljiv. Pri izvajanju del, kjer nastaja lesni prah, brezpogojno uporabljajte ustrezno masko za prah.

7. Zamenjava električnega priključnega kabla

Nevarnost!

Če se električni priključni kabel te naprave poškoduje, ga mora zamenjati proizvajalec ali njegova servisna služba ali podobno strokovno usposobljena oseba, da bi preprečili ogrožanje varnosti.

8. Čiščenje, vzdrževanje in naročanje nadomestnih delov

Nevarnost!

Pred izvajanjem vsakega čistilnega dela izvalcite električni priključni kabel.

8.1 Čiščenje

- Namizni vrtni stroj v glavnem ne potrebuje vzdrževanja. Stroj vzdržujte v čistem stanju. Pred vsakim čistilnim in vzdrževalnim delom izvalcite električni priključni vtičnik. Za čiščenje ne uporabljajte ostrih razredčilnih sredstev. Pazite na to, da v stroj ne pride nikakršna tekočina. Po končanem delu ponovno namažite gole dele z mazivom. Predvsem je potrebno redno mazati vrtni steber, gole dele stebra in vrtno mizo. Za mazanje uporabljajte običajno mazivo brez vsebnosti kislin. **Pozor:** čistilnih robcev, ki vsebujejo olje in mazivo ter ostankov olja in maziva ne odstranjujte med hišne odpadke, temveč jih odstranjujte v skladu s predpisi o varovanju okolja. Redno preverjajte in čistite prezračevalne odprtine. Stroj shranjujte v suhem prostoru. Če bi se stroj poškodoval, ga ne poskušajte sami popravljati. Popravilo zaupajte elektro strokovnjaku.
- Priporočamo, da napravo očistite neposredno po vsakem končanem delu.
- Redno čistite napravo z vlažno krpo in nekaj milnice. Ne uporabljajte nobenih čistilnih ali razredčilnih sredstev; le-ta lahko poškodujejo plastične dele naprave. Pazite na to, da ne pride voda v notranjost naprave. Vstop vode v električno napravo povečuje tveganje električnega udara.

8.2 Vzdrževanje

V notranjosti naprave ni nobenih delov, ki bi jih bilo potrebno vzdrževati.

8.2.1 Zamenjava klinastega jermena (Slike 31-32)

Klinasti jermen stebrnega vrtnega stroja lahko v primeru obrabljenosti zamenjate. V ta namen postopajte na sledeči način:

- Pustite stroj delati v prostem teku in počasi nastavite ročico za nastavljanje števila vrtljajev (15) na najmanjše število vrtljajev.
- Izključite stroj in izvalcite električni priključni vtičnik.
- Nastavite ročico za nastavljanje števila vrtljajev (15) na največje število vrtljajev in s tem

sprostite napetost klinastega jermena.

- Odvijte vijak (37), da lahko odprete pokrov klinastega jermena (7).
- Obrčajte počasi klinasti jermen (39) iz pogonske jermenice (38) tako, da ga na eni strani pogonske jermenice (38) potegnete navzgor in jermenico med tem počasi obračate. Pogonska jermenica (38) se sestoji iz dveh polovic, ki ju stiska skupaj vzmet. Če klinasti jermen (39) ne bi imel dovolj zračnosti, da bi ga lahko sneli, potisnite spodnjo polovico pogonske jermenice (38) nekoliko navzdol, da sprostite klinasti jermen (39).
- Namestite novi klinasti jermen (39) okrog vario jermenice (40). Vstavite ga na eni strani pogonske jermenice (38) v njen vodilni utor in jo obračajte tako, da se klinasti jermen (39) potegne na pogonsko jermenico (38).
- Zaprte pokrov klinastega jermena in ga za-tegnite z vijakom (37).

8.3 Seznam nadomestnih delov in dodatne opreme:

Pri naročanju nadomestnih delov navedite naslednje:

- tip naprave
- št. art. naprave
- ID-številka naprave
- številka potrebnega nadomestnega dela

Aktualne cene in informacije lahko najdete na spletni strani: www.isc-gmbh.info



Namig! Za dobre delovne rezultate priporočamo kakovostno dodatno opremo družbe **kwb ! www.kwb.eu welcome@kwb.eu**

9. Odstranjevanje in ponovna uporaba

Naprava se nahaja v embalaži, da ne bi prišlo do poškodb med transportom. Ta embalaža je surovina in s tem ponovno uporabna ali pa jo je možno reciklirati. Naprava in njen pribor sta izdelana iz različnih materialov kot npr. kovine in plastika. Okvarjene naprave ne sodijo med gospodinjne odpadke. Napravo odložite na ustreznem zbirališču, da bo pravilno odstranjena. Če ne poznate primernih zbirališč, se pozanimajte pri svoji občinski upravi.



Samo za dežele EU

Električnega orodja ne mečite med gospodinjske odpadke!

V skladu z evropsko smernico 2012/19/EG o starih električnih in elektronskih napravah in v skladu z izvajanjem nacionalne zakonodaje morate ločeno zbirati izrabljena električna orodja in jih predati v okoljsko varno ponovno predelavo.

Reciklažna alternativa za poziv za vračanje:

Lastnik električne naprave je alternativno zavezan, da namesto vračanja sodeluje pri strokovno ustreznem recikliranju v primeru predaje lastnine. Staro napravo se lahko v ta namen tudi prepusti na odvzemnem mestu, ki izvaja odstranjevanje v smislu nacionalne zakonodaje o odstranjevanju takšnih odpadkov. To se ne nanaša na starim napravam priložene dele pribora in opreme brez električnih komponent.

Ponatis ali kakršnokoli razmnoževanje dokumentacije in spremljajočih papirjev o proizvodu, tudi po izvlečkih, je dovoljeno samo z izrecnim soglasjem ISC GmbH.

Pridržana pravica do tehničnih sprememb

Servisne informacije

V vseh državah, ki so navedene v garancijski listini, sodelujemo s kompetentnimi servisnimi partnerji, katerih kontakti so razvidni iz garancijske listine. Na voljo so vam za vse potrebne servisne storitve, kot so popravila, oskrba z nadomestnimi in obrabnimi deli ali oskrba s potrošnimi materiali.

Upoštevajte, da so nekateri deli tega izdelka izpostavljeni naravni obrabi zaradi uporabe oz. da so nekateri deli potrošni material.

Kategorija	Primer
Obrabni deli*	Klinasti jermek
Obrabni material/ obrabni deli*	
Manjkajoči deli	

* ni nujno, da je v obsegu dobave!

Pri pomanjkljivostih ali napakah vas prosimo, da napako prijavite na www.isc-gmbh.info. Napako kar najbolj natančno opišite in v vsakem primeru odgovorite na naslednja vprašanja:

Odgovorite na naslednja vprašanja:

- Je naprava nekoč delovala, ali je bila od vsega začetka okvarjena?
- Ste pred okvaro opazili kaj neobičajnega (simptom ali okvaro)?
- Kaj na napravi po vašem mnenju ne dela (glavni znak)?
Opišite to napačno delovanje.

Garancijska listina

Spoštovani uporabnik,
za naše izdelke izvajamo strogo končno kontrolo kakovosti. Če ta naprava kljub temu ne deluje brezhibno, to zelo obžalujemo in vas prosimo, da se obrnete na našo servisno službo na naslovu, ki je naveden na tej garancijski kartici. Z veseljem vam bomo svetovali tudi po telefonu na navedeni številki servisne službe. Za uveljavljanje garancijskih zahtevkov velja naslednje:

1. Ti garancijski pogoji so namenjeni izključno porabniku, tj. fizičnim osebam, ki tega izdelka ne bodo uporabljale za svojo obrt ali druge samostojne dejavnosti. Ti garancijski pogoji urejajo dodatne garancijske storitve, ki jih spodaj navedeni proizvajalec zagotavlja svojim kupcem novih naprav dodatno k zakonskemu jamstvu. Ta garancija ne vpliva na vaše zakonske garancijske zahtevke. Naše garancijske storitve so za vas brezplačne.
2. Garancijske storitve se nanašajo izključno na pomanjkljivosti na novih napravah zgoraj navedenega proizvajalca, ki ste jih kupili, in so posledica materialnih ali tovarniških napak, in ki jih po lastni presoji odpravimo na tej napravi ali napravo nadomestimo z drugo.
Prosimo, upoštevajte, da naše naprave niso bile zasnovane za uporabo v poklicu, obrti ali za poklicno uporabo. Garancijska pogodba tako ne nastane, če napravo v garancijskem obdobju uporabljate za v obrtnih, rokodelskih ali industrijskih obratih ali če je bila izpostavljena obremenitvam, ki so temu enakovredna.
3. Iz garancije so izvzeti:
 - Škoda na napravi, ki je nastala zaradi neupoštevanja navodil za montažo ali zaradi nestrokovne inštalacije, neupoštevanja navodil za uporabo (kot npr. s priključitvijo na napačno omrežno napetost ali vrsto toka), neupoštevanja navodil za vzdrževanje in varnostnih določil ali zaradi izpostavitve naprave nenormalnim okoljskim pogojem ali zaradi neustrezne nege in vzdrževanja.
 - Škoda na napravi, ki je nastala zaradi nenamenske ali nestrokovne uporabe (npr. zaradi preobremenitve naprave ali uporabe v orodjih ali opremi, za katera ni odobrena), vdor tujkov v napravo (npr. peska, kamnov ali prahu, poškodb pri transportu), uporabe sile ali zunanje sile (npr. poškodbe pri padcih).
 - Škode na napravi ali delih naprave, ki je nastala kot posledica uporabe oz. običajne ali drugačne obrabe.
4. Garancijsko obdobje traja 24 mesecev in se začne z datumom nakupa naprave. Garancijske zahtevke je treba uveljaviti pred potekom garancijskega obdobja v roku dveh tednov, ko opazite okvaro. Uveljavljanje garancijskih zahtevkov po poteku garancijskega obdobja je izključeno. Popravilo ali menjava naprave ne podaljša garancijskega obdobja, niti ne predstavlja začetka novega garancijskega obdobja za storitev, izvedeno na napravi ali za morebitne vgrajene nadomestne dele. To velja tudi pri servisih na kraju samem.
5. Za uveljavljanje vašega garancijskega zahtevka okvarjeno napravo prijavite na: www.isc-gmbh.info. Pripravite račun ali drugo dokazilo o vašem nakupu nove naprave. Naprave, poslane brez ustreznega dokazila ali tipske tablice, so izključene iz garancijskih storitev, saj jih ni možno uvrstiti. Če je okvara zajeta v naših garancijskih storitvah, boste takoj prejeli popravljeno ali novo napravo.

Seveda bomo proti plačilu z veseljem odpravili tudi okvare na napravi, ki v garancijski obseg ne sodijo ali ne sodijo več. Napravo nam pošljite na spodaj naveden naslov servisa.

Opozarjamo na omejitve v okviru te garancije za obrabne, potrošne in manjkajoče dele v skladu s servisnimi informacijami, opisanimi v teh navodilih za uporabo.

Tartalomjegyzék

1. Biztonsági utasítások
2. A készülék leírása és a szállítás terjedelme
3. Rendeltetésszerű használat
4. Technikai adatok
5. Beüzemeltetés előtt
6. Kezelés
7. A hálózati csatlakozásvezeték kicserélése
8. Tisztítás, karbantartás és pótalkatrészmegrendelés
9. Megsemmisítés és újrahasznosítás



Veszély! - Sérülés veszélyének a lecsökkentéséhez olvassa el a használati utasítást



Vigyázat! Hordjon egy zajcsökkentő fülvédőt. A zaj behatása hallásvesztéshez vezethet.



Vigyázat! Viseljen egy porvédőálarcot. Fa és más anyagok megdolgozásánál az egészségre káros por keletkezhet. Azbeszt tartalmú anyagokat nem szabad megmunkálni!



Vigyázat! Hordjon egy védőszemüveget. Munka közben keletkező szikrák vagy a készülékből kipattanó szillánk, forgács vagy a keletkező por vakulást okozhat.

Veszély!

A készülékek használatánál, a sérülések és a károk megakadályozásának az érdekébe be kell tartani egy pár biztonsági intézkedést. Ezért ezt a használati utasítást / biztonsági utasításokat gondosan átolvassni. Őrizze ezeket jól meg, azért hogy mindenkor a rendelkezésére álljanak az információk. Ha más személyeknek adná át a készüléket, akkor kérjük kézbesítse ki vele együtt ezt a használati utasítást / biztonsági utasításokat is. Nem vállalunk felelőséget olyan balesetekért vagy károkért, amelyek ennek az utasításnak és a biztonsági utasításoknak a figyelmen kívül hagyásából keletkeznek.

1. Biztonsági utasítások

A megfelelő biztonsági utasítások a mellékelt füzetekben találhatóak!

Veszély!

Olvasson minden biztonsági utalást és utasítást el. A biztonsági utalások és utasítások betartásán belüli mulasztások következménye áramcsapás, tűz és/vagy nehéz sérülések lehetnek. **Őrizze meg a biztonsági utalásokat és utasításokat a jövőre nézve.**

2. A készülék leírása és a szállítás terjedelme**2.1 A készülék leírása (1-es kép)**

1. Gépláb
2. Oszlop
3. Görgős feltét
4. Fúróasztal
5. Fúróasztaltartó
6. Gépféj
7. Ékszíjburkolat
8. Motor
9. Előtoló-forgatófogantyú
10. Fúrótokmány
11. Orsó
12. Rögzítési furatok
13. Összecsukható forgácsvédő
14. Mélységütköző
15. Fordulatszám-beállítókar
16. Rögzítőcsavarok a forgácsvédőhöz
17. Digitális display
18. Bekapcsoló
19. Kikapcsoló
20. Be-/kikapcsoló LED-lámpa
21. Magasságelállító csavarok a forgácsvédőhöz

22. Ütköző csavarok a forgácsvédőhöz
23. Rögzítőléc a forgácsvédőhöz
24. Kúpos tűske
25. Skálagyűrű
26. Belső hatlapú csavar
27. Forgatókar
28. Biztosítógyűrű
29. Szorítócsavar fúróasztal
30. Szorítócsavar fúróasztaltartó
31. Kihajtóék
32. Rögzítő csavarok
33. Orsó a magasság elállításához
34. Vész-ki kapcsoló
35. Fogasléc
36. Tartó a forgácsvédőhöz
37. Zárócsvar az ékszíjburkolathoz
38. Hajtótárcsa
39. Ékszíj
40. Variokorong

2.2 A szállítás terjedelme

Kérjük a leírt szállítási terjedelem alapján leellenőrizni a cikk teljességét. Hiányzó részek esetén forduljon a cikk vásárlása után legkésőbb 5 munkanapon belül egy érvényes vásárlási igazolás felmutatása mellett a szervízközponthoz vagy a eladóhelyhez, ahol vette a készüléket. Kérjük vegye ehhez figyelembe az utasítás végén a szervíz-információkban található szavatossági táblázatot.

- Nyissa ki a csomagolást és vegye ki óvatosan a készüléket a csomagolásból.
- Távolítsa el a csomagolási anyagot valamint a csomagolási- / és szállítási biztosítékot (ha létezik).
- Ellenőrizze le, hogy teljes a szállítás terjedelme.
- Ellenőrizze le a készüléket és a tartozékrészeket szállítási károkra.
- Ha lehetséges, akkor őrizze meg a csomagolást a garanciaidő lejáratának a végéig.

Veszély!

A készülék és a csomagolási anyag nem gyerekjáték! Nem szabad a gyerekeknek a műanyagtasakkal, foliákkal és aprórészekkel játszaniuk! Fennáll a lenyelés és a megfulladás veszélye!

- Eredeti használati utasítás
- Biztonsági utasítások
- Oszlopos fúrógép
- Fúrótokmány
- Összecsukható forgácsvédő

3. Rendeltetészerűi használat

Az oszlopos fúrógép fém, műanyag, fa és hasonló munkaanyagok fúrására van meghatározva és csak a privát háztartás terén szabad használni. A géppel nem szabad élelmiszer és az egészségre káros anyagokat megdolgozni. A fúrótokmány csak 1,5- től – 16 mm-ig terjedő száraátmérőjű hengeres szárú fúrók és szerszámok használatára alkalmas. Azon felül még kúpszárú szerszámokat is lehet használni. A készülék felnőttek általi használatra van meghatározva.

A készüléket csak rendeltetése szerint szabad használni. Ezt túlhaladó bármilyen használat, nem számít rendeltetészerűnek. Ebből adódó bármilyen kárért vagy bármilyen fajta sérülésért a használó ill. a kezelő felelős és nem a gyártó.

Kérjük vegye figyelembe, hogy a készülékeink rendeltetésük szerint nem az ipari, kézműipari vagy gyári használatra lettek konstruálva. Nem vállalunk szavatosságot, ha a készülék ipari, kézműipari vagy gyári üzemek területén valamint egyenértékű tevékenységek területén van használva.

4. Technikai adatok

Névleges bemeneti feszültség	220-240V ~ 50 Hz
Névleges teljesítmény 750 Watt S2 15 min
Motorfordulatszám 1400 perc ⁻¹
Indulási fordulatszám (fokozatmentesen beállítható) 450-2500 perc ⁻¹
Fúrótokmánybefogó B 16
Fúrórészközpont MK 2
Fogaskoszorú fúrótokmány Ø 1-16 mm
Kinyúló rész 160 mm
Fúróasztal méretei 243 x 243 mm
Szögletelállítás Asztal 45° / 0° / 45°
Fúrásmélység 80 mm
Oszlopátmérő 65 mm
Magasság 955 mm
Állófelület 456 x 304 mm
Súly 43 kg

Veszély!

Zaj és vibrálás

A zaj és a vibrációs értékek az EN 61029 szerint lettek mérve.

Hangnyomásmérték L_{pA} 81,2 dB(A)
Bizonytalanság K_{pA} 2 dB
Hangteljesítménymérték L_{WA} 90,3 dB(A)
Bizonytalanság K_{WA} 2 dB

Hordjon egy zajcsökkentő fülvédőt.

A zaj befolyása hallásvesztességhez vezethet.

Rezgésösszértékek (három irány vektorösszege) az EN 61029 szerint lettek meghatározva.

Rezgésemmisszióérték $a_n \leq 2,5 \text{ m/s}^2$

Bizonytalanság $K = 1,5 \text{ m/s}^2$

A megadott rezgésemmisszióérték egy normált ellenőrzési folyamat szerint lett mérve és az elektromos szerszám használatának a fajtájától és módjától függően, megváltozhat és kivételes esetekben lehet a megadott érték felett.

A megadott rezgésemmisszióértéket fel lehet használni az elektromos szerszámok egymással való összehasonlításához.

A megadott rezgésemmisszióértéket a befolyásolás bevezető felbecsülésére is fel lehet használni.

Csökkentse le a zajkibocsátást és a vibrálást egy minimumra!

- Csak kifogástalan készülékeket használni.
- A készüléket rendszeresen karbantartani és megtisztítani.
- Illessze a munkamódját a készülékhez.
- Ne terhelje túl a készüléket.
- Hagyja adott esetben leellenőrizni a készüléket.
- Kapcsolja ki a készüléket, ha nem használja.
- Hordjon kesztyűket.

Vigyázat!

Fennmaradt rizikók

Akkor is ha előírás szerint kezeli az elektromos szerszámot, mégis maradnak fennmaradó rizikók. Ennek az elektromos szerszámnak az építésmódjával és kivitelzésével kapcsolatban a következő veszélyek léphetnek fel:

1. Tüdőkárok, ha nem visel megfelelő porvédőmaszkot.
2. Hallás károsodás, ha nem visel megfelelő zajcsökkentő fülvédőt.
3. Egészségi károk, amelyek a kéz-kar-rezgésekből adódnak, ha a készülék hosszabb ideig használva lesz, vagy ha nem lesz

szabályszerűen vezetve és karbantartva.

5. Beüzemeltetés előtt

5.1 A gép felszerelése

- Igazítsa ki kellően a padlólemezt (1).
- Erősítse oda a karimával és a mellékelt csavarokkal (32) az oszlopot (2). (ábrák 3-tól - 4-ig)
- Tegye közepesen be a fogaslécet (35) a fúróasztalon (5) arra előrelátott vezetősínbe (5-ös ábra). Amíg a fúróasztaltartót (5) felülről az oszlopra (2) tolja, addig a fogaslécet (35) a pozícióban tartani (6-os ábra).
- Helyezze most a biztosító gyűrűt (28) úgy az oszlopra (2) rá, hogy az enyhén felfeküdjön a fogaslécra (35). Azután az a belső hatlapú csavarral oda lesz erősítve (ábrák 7-től - 8-ig)
- Tegye most a fúróasztalt (4) a fúróasztal tartóra (5) rá és fixálja a szorítócsavarral (29). (9-es ábra)
- Azután feldugni a forgatókart (27) és feszesre húzni a csavarral (ábrák 11-től - 12-ig).
- Utolsóként tegye fel az oszlopra (2) a komplett fűrófejet (6). Igazítsa ki a fejet merőlegesen a padlólemezhez (1) és biztosítsa mind a két oldalon az előlegesen felszerelt belső hatlapú csavarokkal. (14-es ábra)
- Csavarozza a fogantyútartóba a 3 vele szállított fogantyút (9). (15-ös ábra)
- A 16-os képen mutatottak szerint összecsavarozni a fordulatszám-beállítókart (15).
- A szárnyascsavarral (21) biztosítani a görgős feltétet (3). (10-es ábra)
- Az MK-szárú fűrótokmány felszerelése előtt, mind a két részt leellenőrizni tisztaságra. Azután egy erős lökéssel betolni a kúpos tüskét (24) a fűrótokmány (10) kónuszába (17-es ábra). Azután ugyanúgy betolni a fűrótokmányt (10) a kúpos tüskével (24) együtt ütközésig bevezetni az orsóba (11) és addig csavarni, amíg az orsóba (11) egy kicsit tovább be nem csúszna. Most hirtelen mozdulattal bedugni a fűrótokmányt (10) a kúpos tüskével (24) az orsóba (11) és leellenőrizni feszes ülésére. (ábrák 17-től - 18-ig)

Utastítás: Rozsdásodás elleni védelemként a gép minden csupasz része be van kennve. A fűrótokmány (10) az orsóra (11) való feltevése előtt mind a két részt egy környezetbaráti oldószerrel teljesen zsírtmentessé kell tenni, azért hogy bizto-

sítva legyen egy optimális erőátvitel.

5.2 A gép felállítása

Beüzemeltetés előtt maradandóra fel kell egy feszes talajra szerelni a fűrógépet. Használja ehhez a talajlemezben levő két rögzítőfuratot (12). Ügyeljen arra, hogy a gép az üzemhez és a beállítási valamint karbantartási munkálatokhoz szabadon hozzáférhető legyen.

Utastítás: A rögzítőcsavarokat csak olyan feszesre szabad meghúzni, hogy az alaplemez nehogy túlfeszüljön vagy deformálódjon. Túlságos igénybevételnél fennál a törés veszélye.

5.3 Felhajtható forgácsvédő (ábrák 19-től - 22-ig)

- A forgácsvédő (13) felszereléséhez vezesse a rögzítőlécet (23) a forgácsvédőn (13) arra előrelátott nyílásba (19-es ábra).
 - A léceket a csavarokkal (16) a védőn rögzíteni (20-as ábra).
 - Tolja most a rögzítőlécet (23) a gépfejen (6) levő tartóba (36) (21-es ábra).
- Utastítás:** A forgácsvédő (13) az egy mikrokapcsolóval van felszerelve. Ez megakadályozza nyitott forgácsvédőnél a gép megindulását.
- A helyes működésének a biztosításához a forgácsvédőt (13) a „zárt” pozícióban kell felszerelni (23-as ábra).
- Szerelje most a 22-es számú csavarral az ütközőtárcsát fel (22-es ábra).
 - A forgácsvédő (13) magasságát fokozatmentesen be lehet állítani és a két szárnyascsavarral (21) által rögzíteni. A fűrócserehez oldalra lehet hajtani a forgácsvédőt (13).

5.4 Üzembevitel előtt figyelembe venni

Ügyeljen arra, hogy a hálózati csatlakozás feszültsége a típus tábla adataival megegyezzen. A készüléket csak egy szabályszerűen felszerelt védőérintkezős dugaszoló aljzatra csatlakoztatni. A fűrógép egy zérusfeszültségkapcsolóval van ellátva, amely védi a kezelőt a feszültségésés utáni akaratlan újboli indulás elől. Ebben az esetben a gépet ismét be kell kapcsolni.

6. Kezelés

6.1 Általános (24-es ábra)

Bekapcsoláshoz üzemeltesse a zöld be-kikapcsolót „I” (18), beindul a gép. Kikapcsoláshoz nyomja meg a piros tasztert „O” (19), a készülék kikapcsol.

Ügyeljen arra, hogy ne terhelje túl a készüléket. Ha az üzem alatt lecsökken a motorzaj, akkor a motor túlságosan meg van terhelve.

Ne terhelje meg olyan erősen a készüléket, hogy leálljon a motor. Az üzem ideje alatt mindig a gép előtt állni.

Utasítás: A vész-ki kapcsoló (34) üzemeltetése által vész esetén azonnal nyugalmi helyzetbe lehet tenni a gépet.

6.2 Berakni a szerszámot a fúrótokmányba (1-es ábra)

Ügyeljen okvetlenül arra, hogy a szerszámcsere-nél ki legyen húzva a hálózati dugó. A fúrótokmányba (10) csak cilindrikus szerszámokat, a megadott maximális szarátmérővel szabad beszorítani. Csak kifogástalan és éles szerszámot használni. Ne használjon olyan szerszámokat, amelyek a száruknál sérültek vagy valamilyen más módon deformáltak vagy megrongálódtak. Csak a használati utasításban vagy a gyártó által engedélyezett tartozékokat és kiegészítő készülékeket tenni be. Ha blokkolna az oszlopos fúrógép, akkor kapcsolja ki a gépet és tegye vissza a fúrót a kiinduló helyzetbe.

6.3 A gyorszorítású fúrótokmány kezelése

Az oszlopos fúrógép egy gyorszorítású fúrótokmánnal van felszerelve. A szerszámcserét egy kiegészítő tokmánykulcs segítségével el lehet végezni, azáltal, hogy beteszi a szerszámot a gyorszorítású fúrótokmányba és kézzel megfeszíti.

6.4 Kúpos szárú szerszámok használata (25-ös ábra)

Az oszlopos fúrógép egy fúróorsókónusszal rendelkezik. Kúpos szárú (MK2) szerszámok használatához járjon a következő képpen el:

- Az alsó pozícióba tenni a fúrótokmányt.
- A skálagyűrű (25) segítségével a leengedett pozícióban arretálni az orsót úgy, hogy a fúrótokmány kihajtására szolgáló nyílás szabadon hozzáférhető maradjon (25-ös ábra).
- A mellékelt kihajtóékkal (31) kihajtani a kúpszárát, ennél ügyelni arra, hogy a szerszám ne tudjon leesni a talajra.

- A kúpszáras új szerszámot hirtelen mozdulattal betolni a fúróorsókónusszal és leellenőrizni a szerszám feszes ülését.

6.5 Fordulatszám beállítás (1-es ábra)

A gép fordulatszámát fokozatmentesen be lehet állítani.

Veszély!

- **A fordulatszámot csak futó motor mellett szabad megváltoztatni.**
- **Ne mozgassa hirtelen mozdulattal a beállítókart (15), a fordulatszámot lassan és egyenletesen beállítani amíg a gép üresjáratban van.**
- **Gondoskodjon arról, hogy a gép akadály nélkül tudjon futni (távolítsa el a munkadarabokat, fúrókat stb.).**

A fordulatszám-beállítókkal (15) fokozatmentesen hozzá lehet illeszteni a fordulatszámot. A beállított sebesség a digitális displayon (17) lesz percenkénti fordulatban kijelvezve.

Veszély! Ne hagyja a fúrógépet sohasem nyitott ékszíjburkolattal futni. A fedél kinyitása előtt mindig kihúzni a hálózati csatlakozót. Ne nyúljon sohasem a fűtő ékszíjba.

6.6 Fúrásmélységűtköző (25, 26-ös ábra)

A fúróorsó, a fúrásmélység beállításához egy elfordítható skálagyűrűvel rendelkezik. Beállítási munkálatokat csak nyugalmi helyzetben elvégezni.

- Addig lenyomni a fúróorsót (11) amíg a fúróhégy rá nem fekszik a munkadarabra.
- Meglazítani a szorítócsavart (14) és a skálagyűrűt (25) ütközésig előre fordítani.
- A kívánt fúrásmélységig visszacsavarni a skálagyűrűt (25) és fixálni a szorítócsavarral (14).

6.7 A fúróasztal döntésének a beállítása (ábrák 27, 28)

- Meglazítani a fúróasztal (4) alatt a biztosító csavart (26).
- Beállítani a fúróasztalt (4) a kívánt szögmeretekre.
- A biztosító csavarát (26) ismét feszesen meghúzni azért hogy fixálja a fúróasztalt (4) ebben a pozícióban.

6.8 A fúróasztal magasságának a beállítása (1, 28, 29-es ábrák)

- Meglazítani a feszítőcsavart (30).
- A forgattyús kézikar (27) segítségével a kívánt pozícióba tenni a fúróasztalt.
- Ismét feszesre húzni a feszítőcsavart (30).

6.9 Fúróasztal és görgős feltét (29-es ábra)

- A szorítócsavar (29) kieresztése után el lehet fordítani a fúróasztalt (4).
- A szárnyascsvart kieresztése után ki lehet húzni a görgős feltétet (3).

6.10 Megfeszíteni a munkadarabot (29-es ábra)

A munkadarabot már alapvetőleg egy gépsatu vagy egy megfelelő szorítószert segítségével beszorítani. Ne tartsa a munkadarabot sohasem kézzel! A fúrásnál a munkadarabnak a fúróasztalon (4) mozgathatónak kell lennie, azért hogy öntcentrírozás történhetjen. A munkadarabokat okvetlenül biztosítani elfordulás ellen. Ez legjobban a munkadarabnak ill. a gépsatunak egy feszes ütőközre való ráfektetés által történik.

Veszély! Pléhrészeket be kell szorítani, azért hogy ne lehessen őket felrántani. A fúróasztalt a munkadarabtól függően helyes magasságban és döntésben beállítani. A munkadarab felső szélé és a fúróhegy között elegendő távolságnak kell maradnia.

6.11 LED-lámpa (ábrák 1, 2)

Az asztali fúrógép egy LED-lámpával van felszerelve a munkarészleg kivilágításához. A kapcsolóval (20) lehet azt BE ill. KI kapcsolni.

6.12 Munkasebességek

Ügyeljen a fúrásnál a helyes fordulatszámra. Ez a fúróátmérőtől és a munkaanyagtól függ.

Az alul megadott lista segít Önnek a különböző anyagokhoz tartozó fordulatszám kiválasztásában.

A megadott fordulatszámoknál csak irányértékekről van szó.

Ø Fúró	Szürkeöntvény	Acél	Vas	Aluminium	Bronz
3	2550	1600	2230	9500	8000
4	1900	1200	1680	7200	6000
5	1530	955	1340	5700	4800
6	1270	800	1100	4800	4000
7	1090	680	960	4100	3400
8	960	600	840	3600	3000
9	850	530	740	3200	2650
10	765	480	670	2860	2400
11	700	435	610	2600	2170
12	640	400	560	2400	2000
13	590	370	515	2200	1840
14	545	340	480	2000	1700
16	480	300	420	1800	1500
18	425	265	370	1600	1300
20	380	240	335	1400	1200
22	350	220	305	1300	1100
25	305	190	270	1150	950

6.13 Süllyesztett- és központfúrás

Ezzel az asztali fúrógéppel süllyesztett és központfúrásokat is el lehet végezni. Vegye ennélfelül figyelembe, hogy a süllyesztett fúrást a legalacsonyabb sebességgel kell elvégezni, míg a központi fúráshoz egy magas sebességre van szükség.

6.14 Famegdolgozás

Kérjük vegye figyelembe, hogy fa megdolgozásánál egy megfelelő porelszívást muszáj használni, mivel a faport ártalmas lehet az egészségre. Porképző munkáknál okvetlenül egy megfelelő porvédő maszkot hordani.

7. A hálózati csatlakozásvezeték kicserélése

Veszély!

Ha ennek a készüléknek a hálózatra csatlakoztató vezetéke megsérült, akkor ezt a gyártó vagy annak a vevőszolgálatosa, vagy egy hasonlóan szakképzett személy által ki kell cseréltetni, azért hogy elkerülje a veszélyeztetéseket.

8. Tisztítás, karbantartás és pótalkatrészmegrendelés

Veszély!

Tisztítási munkák előtt húzza ki a hálózati csatlakozót.

8.1 Tisztítás

- Az asztali fűrógép nagyjában nem igényel gondozást. Tartsa a készüléket tisztán. Minden tisztítási és karbantartási munka előtt kihúzni a hálózati csatlakozót. Ne használjon a tisztításhoz maró oldószereket. Ügyeljen arra, hogy ne kerüljön folyadék a készülékbe. A munkák befejezése után kenje be zsírral a csupaszcsoportokat. Különösen a fűróoszlopot, az állvány csupaszcsoportjait és a fűróasztalt kell rendszeresen zsírral bekenni. Bekeléshez egy szokványos savmentes kenőzsírt használni.

Utasítás: Ne adja a háztartási hulladék közé az olajos és zsírtartalmú tisztító posztókat. Ezeket környezetmegfelelően megsemmisíteni. A szellőztető nyílásokat rendszeresen leellenőrizni és megtisztítani. A készüléket egy száraz teremben tárolni. Ha megsérülne a készülék, akkor ne próbálja meg azt saját maga megjavítani. Engedje át a javítást egy villamosági szakembernek.

- Ajánljuk, hogy minden használat után azonnal kitisztítsa a készüléket.
- A készüléket rendszeresen egy nedves posztóval és egy kevés kenőszappannal megtisztítani. Ne használjon tisztító vagy oldószereket; ezek megtámadhatják a készülék műanyagrészeit. Ügyeljen arra, hogy ne kerüljön víz a készülék belsejébe. A víz elektromos készülékbe való behatolása megnöveli az áramcsapás veszélyét.

8.2 Karbantartás

A készülék belsejében nem található további karbantartandó rész.

8.2.1 Az ékszíj kicserélése (ábrák 31-től – 32-ig)

Elkopás esetén ki lehet cserélni az oszlopos fűrógép ékszíját. Ehhez a következő képpen eljárni:

- Hagyja a gépet üresmenetben futni és állítsa a fordulatszám-beállítókart (15) lassan a minimális fordulatszámra be.
- Kapcsolja ki a gépet és húzza ki a hálózati csatlakozót.
- Állítsa a fordulatszám-beállítókart (15) a maximális fordulatszámra, ezáltal meg lesz

lazítva az ékszíj.

- Eressze meg a csavart (37), azért hogy ki tudja nyitni az ékszíjburkolatot (7).
- Csavarja lassan le a hajtótárcsáról (38) az ékszíjat (39), azáltal hogy a hajtótárcsát (38) az egyik oldalánál fogva felfelé húzza és ugyanazt egyidejűleg lassan csavarja. A hajtótárcsa (38) két félből áll, amelyek egy rugó által össze vannak nyomva. Ha az ékszíjnak (39) nem lenne elég játéka ahhoz hogy levehesse, akkor a hajtótárcsa (38) alulról felét valamennyire lefelé nyomni, azért hogy meglazítsa az ékszíjat (39).
- Tegye az új ékszíjat (39) a variokorong (40) köré. Tegye a hajtótárcsa (38) egyik oldalán a vezető rovátkába és csavarja úgy, hogy a hajtótárcsára (38) felhúzza az ékszíjat (39).
- Bezárni az ékszíjburkolatot és a csavarral (37) feszesre csavarozni.

8.3 Pótalkatrészek és tartozékok megrendelése:

Pótalkatrész megrendelésénél a következő adatokat kellene megadni:

- A készülék típusát
- A készülék cikk-számát
- A készülék ident- számát
- A szükséges pótalkatrész pótalkatrész számát

Aktuális árak és információk a www.isc-gmbh.info alatt találhatóak.



Tipp! Egy jó munkaeredmény érdekébe a **kwb kiváló minőségű tartozékait ajánljuk! www.kwb.eu welcome@kwb.eu**

9. Megsemmisítés és újrahasznosítás

A szállítási károk megakadályozásához a készülék egy csomagolásban található. Ez a csomagolás nyersanyag és ezáltal ismét felhasználható vagy pedig visszavezethető a nyersanyag körforgáshoz. A készülék és annak a tartozékai különböző anyagokból állnak, mint például fémből és műanyagokból. Defektes készülékek nem tartoznak a házi hulladékok közé. Szakszerű megsemmisítéshez le kellene adni a készüléket egy megfelelő gyűjtőhelyen. Ha nem ismer gyűjtőhelyeket, akkor érdeklődjön utána a községi önkormányzatnál.



Csak az EU-országoknak

Ne dobja az elektromos szerszámokat a háztartási hulladék közé!

Az elektromos és elektronikus-öregkészülékek 2012/19/EG európai irányvonala és anemzeti jogba való átvétele szerint az elhasznált elektromos szerszámokat szétválasztva kell összegyűjteni és vissza kell vezetni egy környezetvédelemnek megfelelő újrafelhasználáshoz.

Recycling-alternatívák a visszaküldési felszólításhoz:

Az elektromos készülék tulajdonosa, a tulajdon feladása esetében köteles a visszaküldés helyett alternatív a szakszerű értékesítéssel kapcsolatban összedolgozni. Az öreg készüléket ehhez egy visszavevő helynek is át lehet hagyni, amely elvégzi a nemzeti körforgásipari- és hulladéktörvények értelmében levő megsemmisítést. Ez nem érinti az öreg készülékek mellékelt elektromos alkotórészek nélküli tartozékait és segítőeszközeit

A termékek dokumentációjának és a kisézőpapírjainak az utánnomtatása vagy egyéb sokszorosítása, kivonatosan is csak az iSC GmbH kihangsúlyozott beleegyezésével engedélyezett.

Technikai változtatások jogát fenntartva

Szervíz-információk

A garanciaokmányokban megnevezett minden országban kompetens szervíz-partnereket tartunk fenn, akik kontaktusi lehetőségét kérjük vegye ki a garanciaokmányból. Ezek minden szervíz-ügyben mint javítás, pótalkatrész- és gyorsan kopó rész-ellátás vagy a fogyóeszközök megrendelhetőségével kapcsolatban a rendelkezésére állnak.

Figyelembe kell venni, hogy ennél a termékénél a következő részek már használat szerinti vagy természetes kopásnak vannak alávetve ill. a következő részekre van mint fogyóeszközökre szükség.

Kategória	Példa
Gyorsan kopó részek*	Ékszíj
Fogyóeszköz/ fogyórészek*	
Hiányzó részek	

* nincs okvetlenül a szállítás terjedelmében!

Hiányok vagy hibák esetén kérjük a hibaesetet a www.isc-gmbh.info alatt bejelenteni. Kérjük ügyeljen egy pontos hibaleírásra és felelje meg mindenesetre a következő kérdéseket:

- Működött már egyszer a készülék, vagy elejétől kezdve már defekt volt?
- Feltűnt Önnek a defekt fellépése előtt valami a készüléken (tünet a defekt előtt)?
- Az Ön véleménye szerint mi a készülék hibás működése (főtünet)?
Írja le ezt a hibás működést.

Garanciaokmány

Tisztelt Vevő,
termékeink szigorú minőségi ellenőrzés alá vannak vetve. Ha ez a készülék mégis egyszer nem működne kifogástalanul, akkor azt nagyon sajnáljuk és kérjük Önt forduljon a szervizszolgáltatásunkhoz amely ebben a garanciaokmányban megadott cím alatt található. Szívesen állunk a rendelkezésére telefonon is, az alul megadott szervizszám alatt. A garanciaigény érvényesítésével kapcsolatban a következők érvényes:

- Ezek a garanciafeltételek csak kizárólagosan a fogyasztóknak szólnak, ez annyit jelent hogy természetes személyeknek, akik nem szánják ezt a terméket sem üzemszerű sem egyéb önálló tevékenységeik körén belül használni. Ezek a garanciafeltételek szabályozzák a kiegészítő garanciateljesítményeket, amelyeket a lent megnevezett gyártó a vásárlóknak az új készülékeire ígér a törvényileg előírt garanciaszolgálathoz kiegészítően. A jogi szavatossági igényei, nincsenek ez a garancia által érintve. A garanciateljesítményünk az Ön számára díjmentes.
- A garanciateljesítmény csak kizárólagosan az Ön által, a lent megnevezett gyártótól megvásárolt új készüléken felmerülő olyan hibákra terjed ki, amelyek bebizonyíthatóan egy anyaghibán vagy egy gyári hibán alapszanak és korlátolva van választásunk szerint, vagy ezeknek a hibáknak az elhárítására vagy a készülék kicserélésére.
Kérjük vegye figyelembe, hogy a készülékeink rendeltetésük szerint nem az ipari, kézműipari vagy szakmai használatra lettek konstruálva. Ezért a garanciaszerződés nem jön létre, ha a készülék a garancia ideje alatt kisipari, kézműipari vagy ipari üzemek területén lett használva vagy ha, egyenértékű igénybevételnek lett kitéve.
- A szavatosságunk alól ki vannak véve:
 - olyan károk a készüléken, amelyek az összeszerelési utasítás figyelmen kívül hagyása vagy amelyek a nem szakszerű felszerelés, a használati utasítás figyelmen kívül hagyása (mint például egy rossz hálózati feszültségre vagy áramfajtára való rákapcsolás), vagy a karbantartási és biztonsági határozatok figyelmen kívül hagyása vagy a készüléknek egy nem normális környezeti feltételeknek történő kitétele vagy egy hiányos ápolás és karbantartás által keletkeztek.
 - károk a készüléken, amelyek egy rossz bánásmód vagy nem szakszerű használatok (mint például a készülék túlterhelése vagy nem engedélyezett betétszerszámok vagy tartozékok használata), idegen testeknek a készülékbe levő behatolása (mint például homok, kövek és por, szállítási károk), erőszak kifejtése vagy idegenkezűség (mint például leesés általi károk) által jöttek létre.
 - károk a készüléken vagy a készülék részein, amelyek a használatnak megfelelő, szokásos vagy egyéb természetes elkopásra vezethetőek vissza.
- A garancia időtartama 24 hónap és a készülék vásárlási napjával kezdődik. Garanciaigényeket a garancia idő lejáratá előtt kell, két héten belül, a defekt felismerése után érvényesíteni. Ki van zárva a garanciaigények érvényesítése a garanciaidő letelte után. A készülék javítása vagy kicserélése nem hosszabbítja meg a szavatosság idejét, se nem indul ez a teljesítmény által egy új garanciaidő a készülékre vagy az esetleg beépített pótalkatrészekre. Ez egy helyszíni szervíz esetében is érvényes.
- A garanciajogának az érvényesítéséhez kérjük jelentse be a defektes készüléket a következő cím alatt: www.isc-gmbh.info. Kérjük tartsa készenlétben az új készülék ön általi vásárlásának a bizonylatát vagy más igazolásait. Olyan készülékeket, amelyek megfelelő igazolás vagy típus tábla nélkül kerülnek beküldésre, azok hiányzó hozzárendelési lehetőség miatt ki vannak zárva a garanciateljesítmény alól. Ha a készülék defektjére kiterjed a garanciateljesítményünk, akkor azonnal visszakap egy megjavított vagy egy új készüléket.

Magától érthető, hogy a költségek megtérítése ellenében szívesen megjavítsuk azokat a készüléken levő defekteket, amelyek nem esnek a garancia terjedelme alá vagy amelyeket már nem érinti a garancia. Ehhez kérjük a készüléket a szervizcímünkre beküldeni.

Ennek a használati utasításnak a szervíz-információja szerint utalunk ennek a garanciának a gyorsan kopó részekkel, használati részekkel és hiányzó részekkel kapcsolatban fennálló fenntartásaira.

Περιεχόμενα

1. Υποδείξεις ασφαλείας
2. Περιγραφή της συσκευής και συμπαραδιδόμενα
3. Σωστή χρήση
4. Τεχνικά χαρακτηριστικά
5. Πριν τη θέση σε λειτουργία
6. Χειρισμός
7. Αντικατάσταση του αγωγού σύνδεσης με το δίκτυο
8. Καθαρισμός, συντήρηση και παραγγελία ανταλλακτικών
9. Διάθεση στα απορρίμματα και επαναχρησιμοποίηση



Κίνδυνος! – Για τη μείωση του κινδύνου τραυματισμού διαβάστε την Οδηγία χρήσης



Προσοχή! Να χρησιμοποιείτε ωτοασπίδες. Η επίδραση του θορύβου μπορεί να προκαλέσει την απώλεια της ακοής.



Προσοχή! Να χρησιμοποιείτε μάσκα προστασίας από σκόνη. Κατά την επεξεργασία ξύλου και άλλων υλικών δεν αποκλείεται η δημιουργία επιβλαβούς για την υγεία σκόνης. Δεν επιτρέπεται η επεξεργασία υλικών που περιέχουν αμίαντο!



Προσοχή! Να φοράτε οπωσδήποτε προστατευτικά γυαλιά. Οι σπινθήρες που δημιουργούνται κατά την εργασία ή τα εκσφενδονιζόμενα κομμάτια, ροκανίδια και σκόνες μπορούν να προκαλέσουν απώλεια της όρασης.

Κίνδυνος!

Κατά τη χρήση των συσκευών πρέπει, προς αποφυγή τραυματισμών, να τηρούνται και να λαμβάνονται ορισμένα μέτρα ασφαλείας. Διαβάστε για το λόγο αυτό προσεκτικά τις Οδηγίες χρήσης / Υποδείξεις ασφαλείας. Φυλάξτε τις καλά για να έχετε τις πληροφορίες πάντα στη διάθεσή σας. Εάν παραδώσετε τη συσκευή σε άλλα άτομα, δώστε μαζί και αυτές τις Οδηγίες χρήσης / Υποδείξεις ασφαλείας. Δεν αναλαμβάνουμε καμία ευθύνη για ατυχήματα ή βλάβες που οφείλονται σε μη τήρηση αυτών των Οδηγιών χρήσης και των Υποδείξεων ασφαλείας.

1. Υποδείξεις ασφαλείας

Θα βρείτε τις ανάλογες υποδείξεις ασφαλείας στο επισυναπτόμενο βιβλιάριο!

Κίνδυνος!

Διαβάστε όλες τις Υποδείξεις ασφαλείας και τις Οδηγίες. Εάν δεν ακολουθήσετε τις Υποδείξεις ασφαλείας και τις Οδηγίες δεν αποκλείονται ηλεκτροπληξία, πυρκαγιά και/ή σοβαροί τραυματισμοί. **Φυλάξτε προσεκτικά όλες τις Υποδείξεις ασφαλείας και τις Οδηγίες για το μέλλον.**

2. Περιγραφή της συσκευής και συμπαραδιδόμενα**2.1 Περιγραφή της συσκευής (εικ. 1)**

1. Πόδι μηχανής
2. Κολώνα
3. Ρολό
4. Πάγκος εργασίας
5. Στήριγμα πάγκου εργασίας
6. Κεφαλή μηχανής
7. Κάλυμμα τραπεζοειδή μιάντας
8. Μοτέρ
9. Περιστροφόμενη λαβή προώθησης
10. Υποδοχή τρυπανιού
11. Διάταξη ατράκτου
12. Οπές στερέωσης
13. Ανακλινόμενη προστασία ροκανιδιών
14. Οδηγός βάθους
15. Μοχλός ρύθμισης αριθμού στροφών
16. Βίδες στερέωσης για προστασία ροκανιδιών
17. Ψηφιακή οθόνη
18. Διακόπτης ενεργοποίησης
19. Διακόπτης απενεργοποίησης
20. Διακόπτης ενεργοποίησης/απενεργοποίησης

με λάμπα LED

21. Βίδα ρύθμισης ύψους για προστασία ροκανιδιών
22. Βίδα οδηγού για προστασία ροκανιδιών
23. Γραμμή στερέωσης για προστασία ροκανιδιών
24. Πείρος κωνοειδής
25. Δακτύλιος με κλίμακα
26. Βίδα με εσωτερικό εξάγωνο
27. Μανιβέλα
28. Δακτύλιος ασφάλειας
29. Βίδα σύσφιξης για πάγκο
30. Βίδα σύσφιξης για στήριγμα πάγκου
31. Σφήνα εξαγωγής
32. Βίδες στερέωσης
33. Άτρακτος για ρύθμιση ύψους
34. Διακόπτης για στοπ έκτακτης ανάγκης.
35. Οδοντωτή ράβδος
36. Στήριγμα για προστασία ροκανιδιών
37. Βίδα κλεισίματος για κάλυμμα τραπεζοειδή μιάντας
38. Δίσκος προώθησης
39. Τραπεζοειδής μιάντας
40. Δίσκος πολλαπλής χρήσης

2.2 Συμπαραδιδόμενα

Βάσει της περιγραφής των συμπαραδιδόμενων παρακαλούμε να ελέγξετε την πληρότητα του προϊόντος. Σε περίπτωση ελλείψεων τμημάτων παρακαλούμε να αποστανθείτε εντός 5 εργάσιμων ημερών από την ημερομηνία αγοράς στο Κέντρο Σέρβις (Service Center) της εταιρείας μας ή στο κατάστημα από το οποίο αγοράσατε τη συσκευή, προσκομίζοντας την ισχύουσα απόδειξη αγοράς. Παρακαλούμε να προσέξετε τον πίνακα εγγύησης στους όρους εγγύησης στο τέλος των οδηγιών.

- Ανοίξτε τη συσκευασία και βγάλτε προσεκτικά τη συσκευή.
- Απομακρύντε τα υλικά συσκευασίας καθώς και τα συστήματα προστασίας της συσκευασίας / μεταφοράς (εάν υπάρχουν).
- Ελέγξτε εάν είναι πλήρες το περιεχόμενο.
- Ελέγξτε τη συσκευή και τα αξεσουάρ για ενδεχόμενες ζημιές από τη μεταφορά.
- Φυλάξτε τη συσκευασία αν γίνεται μέχρι την πάροδο της προθεσμίας της εγγύησης.

Κίνδυνος!

Η συσκευή και τα υλικά συσκευασίας δεν είναι παιχνίδια! Τα παιδιά δεν επιτρέπεται να παίζουν με πλαστικές σακούλες, πλαστικές μεμβράνες και μικροαντικείμενα! Υφίσταται κίνδυνος κατάποσης και ασφυξίας!

- Πρωτότυπες Οδηγίες χρήσης
- Υποδείξεις ασφαλείας
- Δράπανο κολωνάτο
- Υποδοχή τρυπανιού
- Ανακλινόμενη προστασία ροκανιδιών

3. Σωστή χρήση

Το κολωνάτο δράπανο προορίζεται για τρύπες σε μέταλλο, πλαστικό, ξύλο και παρόμοια υλικά και επιτρέπεται να χρησιμοποιείται μόνο για οικιακές χρήσεις.

Δεν επιτρέπεται η κατεργασία τροφίμων και υλικών επιβλαβών για την υγεία με τη μηχανή αυτή. Η υποδοχή είναι κατάλληλη μόνο για τη χρήση τρυπανιών και εργαλείων με διάμετρο από 1,5 έως 16 χιλιοστά και για κυλινδρικό στέλεχος. Εκτός αυτού μπορούν να χρησιμοποιηθούν και εργαλεία με κωνικό στέλεχος. Η συσκευή προορίζεται για χρήση από ενήλικα άτομα.

Η μηχανή επιτρέπεται να χρησιμοποιηθεί μόνο για τον σκοπό για τον οποίο προορίζεται. Κάθε πέραν τούτου χρήση δεν ανταποκρίνεται στο σκοπό για τον οποίο προορίζεται. Για βλάβες που οφείλονται σε παρόμοια χρήση ή για τραυματισμούς παντός είδους ευθύνεται ο χρήστης/χειριστής και όχι ο κατασκευαστής.

Παρακαλούμε να προσέξετε πως οι συσκευές μας δεν προορίζονται και δεν έχουν κατασκευαστεί για επαγγελματική, βιοτεχνική ή βιομηχανική χρήση. Δεν αναλαμβάνουμε εγγύηση σε περίπτωση κατά την οποία η συσκευή χρησιμοποιήθηκε σε συνεργεία, βιοτεχνίες ή στη βιομηχανία ή σε εργασίες παρόμοιες με αυτές.

4. Τεχνικά χαρακτηριστικά

Ονομαστική τάση εισόδου 220-240V ~ 50 Hz
 Ονομαστική ισχύς 750 Watt S2 15 min
 Αριθμός στροφών κινητήρα 1400 min⁻¹
 Αρχικός αριθμός στροφών
 (ρύθμιση χωρίς διαβαθμίσεις) 450-2500 min⁻¹
 Υποδοχή τρυπανιού B 16
 Κώνος ατράκτου MK 2
 Υποδοχή με οδοντωτή στεφάνη Ø 1-16 mm
 Προεξοχή 160 mm

Διαστάσεις πάγκου εργασίας 243 x 243 mm
 Ρύθμιση γωνίας . Πάγκος εργασίας 45° / 0° / 45°
 Βάθος τρύπησης 80 mm
 Διάμετρος κολώνας 65 mm
 Ύψος 955 mm
 Επιφάνεια βάσης 456 x 304 mm
 Βάρος 43 kg

Κίνδυνος!

Θόρυβος και δονήσεις

Οι τιμές θορύβων και δονήσεων διαπιστώθηκαν σύμφωνα με το πρότυπο EN 61029.

Στάθμη ηχητικής πίεσης L_{PA} 81,2 dB(A)
 Αβεβαιότητα K_{PA} 2 dB
 Στάθμη ηχητικής ισχύος L_{WA} 90,3 dB(A)
 Αβεβαιότητα K_{WA} 2 dB

Να χρησιμοποιείτε ηχοπροστασία.

Η επίδραση θορύβου μπορεί να έχει σαν συνέπεια την απώλεια της ακοής.

Συνολικές τιμές ταλαντώσεων (σύνολο διανυσμάτων τριών κατευθύνσεων) σύμφωνα με το πρότυπο EN 61029.

Εκπομπή δονήσεων a_h ≤ 2,5 m/s²
 Αβεβαιότητα K = 1,5 m/s²

Προειδοποίηση!

Η αναφερόμενη τιμή μετάδοσης δόνησης μετρήθηκε βάσει τυποποιημένης μεθόδου ελέγχου και μπορεί να μεταβληθεί ή και σε εξαιρετικές περιπτώσεις να κυμαίνεται άνω της αναφερόμενης τιμής, ανάλογα από τον τρόπο χρήσης του ηλεκτρικού εργαλείου.

Η αναφερόμενη μετάδοση δονήσεων μπορεί να χρησιμοποιηθεί και για σύγκριση με άλλο ηλεκτρικό εργαλείο.

Η αναφερόμενη τιμή μετάδοσης δόνησης μπορεί επίσης να χρησιμοποιηθεί και για αρχική εκτίμηση της έκθεσης.

Περιορίστε την δημιουργία θορύβου και τις δονήσεις στο ελάχιστο!

- Να χρησιμοποιείτε μόνο συσκευές σε άψογη κατάσταση.
- Να συντηρείτε και να καθαρίζετε τακτικά τη συσκευή.
- Να προσαρμόζετε στη συσκευή τον τρόπο εργασίας σας.

- Προσέξτε να μην υπερφορτώνετε τη συσκευή.
- Αφήστε τη συσκευή να ελεγχθεί από ειδικό τεχνίτη.
- Να απενεργοποιείτε τη συσκευή όταν δεν την χρησιμοποιείτε.
- Να φοράτε γάντια.

Προσοχή!

Υπολειπόμενοι κίνδυνοι

Ακόμη και σε περίπτωση σωστής και κανονικής χρήσης αυτού του ηλεκτρικού εργαλείου, υφίστανται πάντα ορισμένοι υπολειπόμενοι κίνδυνοι. Οι ακόλουθοι κίνδυνοι μπορούν να παρουσιαστούν ανάλογα με το είδος κατασκευής και το μεντέλο αυτού του ηλεκτρικού εργαλείου:

1. Βλάβες πνευμόνων, εάν δεν χρησιμοποιηθούν κατάλληλες μάσκες προστασίας από σκόνη.
2. Βλάβες της ακοής, εάν δεν χρησιμοποιηθεί κατάλληλη ηχοπροστασία.
3. Βλάβες της υγείας που προκαλούνται από δονήσεις χεριού-βραχίονα, εάν η συσκευή χρησιμοποιηθεί για μεγαλύτερο χρονικό διάστημα ή δεν τηρείται και δεν συντηρείται σωστά.

5. Πριν τη θέση σε λειτουργία

5.1 Συναρμολόγηση της μηχανής

- Ακουμπήστε την πλάκα βάσης (1) σε επιφάνεια.
- Στερεώστε την κολώνα (2) με φλάντζα με τις επισυναπτόμενες βίδες (32). 3-4)
- Βάλτε την οδοντωτή ράβδο (35) στη μέση στη γραμμή-οδηγό που προβλέπεται στο στήριγμα πάγκου (5) (Εικ. 5). Κρατήστε την οδοντωτή ράβδο (35) στη θέση της ενώ σπρώχνετε το στήριγμα του πάγκου (5) από επάνω στην κολώνα (2) (Εικ. 6).
- Τοποθετήστε τώρα τον δακτύλιο ασφαλείας (28) στην κολώνα (2) έτσι ώστε να ακουμπάει ελαφρά στην οδοντωτή ράβδο (35). Κατόπιν στερεώνεται με τη εσωτερικά εξάγωνη βίδα (Εικ. 7-8).
- Τώρα τοποθετείτε τον πάγκο (4) στο στήριγμα πάγκου (5) και τον στερεώνετε με τη βίδα (29) (Εικ. 9).
- Κατόπιν τοποθετείτε τη μανιβέλα (27) και σφίγγετε με τη βίδα (Εικ. 11-12)
- Στο τέλος βάζετε την δραπενοκεφαλή (6) στην κολώνα (2). Ρυθμίζετε την κεφαλή

κάθετα προς την πλάκα βάσης (1) και την ασφαρίζετε και στις δύο πλευρές με τις προτοποθετημένες εσωτερικά εξάγωνες βίδες. (Εικ. 14)

- Βιδώστε τις 3 συμπαραδιδόμενες λαβές (9) στο στήριγμα της λαβής. (Εικ. 15)
- Βιδώστε το μοχλό ρύθμισης αριθμού στροφών (15) όπως περιγράφεται στην εικόνα 16.
- Ασφαλίστε το ρολό (3) με πεταλούδα (21). (Εικ. 10)
- Πριν τη σύνδεση της υποδοχής με το στέλεχος, ελέγξτε και τα δύο τμήματα για καθαριότητα. Κατόπιν σπρώχνετε δυνατά τον κωνοειδή πείρο (24) στον κώνο της υποδοχής (10) (Εικ. 17). Κατόπιν σπρώχνετε την υποδοχή στην άτρακτο. Για το σκοπό αυτό οδηγήστε την υποδοχή (10) μαζί με τον κώνο (24) μέχρι το τέρμα στην άτρακτο (11) και στρίψτε μέχρι να κυλίσει λίγο πιο μέσα στην άτρακτο (11). Τώρα βάλτε απότομα την υποδοχή (10) μαζί με τον κώνο (24) στην άτρακτο (11) και ελέγξτε τη σταθερότητα. (Εικ. 17-18)

Υποδειξη: Για προστασία από διάβρωση έχουν λιπανθεί όλα τα γυμνά τμήματα. Πριν ακουμπήσετε την υποδοχή του τρυπανιού (10) στην άτρακτο (11) πρέπει να καθαριστούν και τα δύο τμήματα με διαλύτη φιλικό από το περιβάλλον ώστε να μην υπάρχουν κατάλοιπα λίπους και να εξασφαλίζεται άριστη μετάδοση δύναμης.

5.2. Στήσιμο της μηχανής

Πριν την θέση σε λειτουργία πρέπει να στερεωθεί η μηχανή σε μόνιμη θέση και πάνω σε σταθερή επιφάνεια. Για το σκοπό αυτό χρησιμοποιήστε τις δύο τρύπες στερέωσης (12) στην πλάκα δαπέδου. Προσέξτε την ελεύθερη πρόσβαση στη μηχανή για τη λειτουργία και εργασίες ρύθμισης και συντήρησης.

Υποδειξη: Οι βίδες στερέωσης να σφίγγονται τόσο, ώστε να μην υπερεντείνεται και να μην παραμορφώνεται η πλάκα βάσης. Σε υπερβολική καταπόνηση δεν αποκλείεται η θραύση.

5.3 Ανακλινόμενη προστασία ροκανιδιών (εικ. 19-22)

- Για την τοποθέτηση της προστασίας ροκανιδιών (13) βάλτε τη γραμμή στερέωσης (23) στη για το σκοπό αυτό προβλεπόμενη οπή στην προστασία ροκανιδιών (13) (Εικ. 19).

- Στερεώστε τη γραμμή με τις βίδες (16) στην προστασία (Εικ. 20).
- Σπρώξτε τώρα τη γραμμή στερέωσης (23) στο στήριγμα (36) στην κεφαλή της μηχανής (6) (Εικ. 21).
- **Υπόδειξη:** Η προστασία ροκανιδιών (13) διαθέτει μικροδιακόπτη. Ο διακόπτης αυτός εμποδίζει την ενεργοποίηση της μηχανής με ανοικτή προστασία ροκανιδιών. Για να εξασφαλιστεί η σωστή λειτουργία πρέπει η προστασία ροκανιδιών (13) να τοποθετηθεί „κλειστή“ (Εικ. 23).
- Τοποθετήστε τον δίσκο του οδηγού με τη βίδα με αριθμ. 22) (Εικ. 22).
- Το ύψος της προστασίας ροκανιδιών (13) ρυθμίζεται αδιαβάθμητα και στερεώνεται με τη βίδα με πτερύγια (21). Για την αλλαγή του τρυπανιού πρέπει να γυρίσετε στο πλάι την προστασία ροκανιδιών (13).

5.4. Πριν τη θέση σε λειτουργία

Προσέξτε να συμφωνεί η τάση του δικτύου με τα στοιχεία στην πινακίδα της μηχανής. Συνδέστε τη μηχανή μόνο σε πρίζα με σωστά εγκατεστημένη επαφή σούκο. Το δράπανο διαθέτει μηχανισμό απεμπλοκής μηδενικής τάσης που προστατεύει τον χειριστή από αθέλητη επανενεργοποίηση μετά από πτώση της τάσης. Στην περίπτωση αυτή πρέπει να επανενεργοποιηθεί η μηχανή.

6. Χειρισμός

6.1 Γενικά (εικ. 24)

Για την ενεργοποίηση πιέστε τον πράσινο διακόπτη „I“ (18), η μηχανή αρχίζει να λειτουργεί. Για την απενεργοποίηση πιέστε το κόκκινο πλήκτρο „O“ (19), διακόπτεται η λειτουργία της μηχανής. Προσέξτε να μην υπερφορτώνετε τη συσκευή. Εάν μειωθεί ο θόρυβος του κινητήρα κατά τη διάρκεια της λειτουργίας, σημαίνει πως υπερφορτώνεται ο κινητήρας. Μην φορτώνετε τη συσκευή τόσο, ώστε να ακινητοποιηθεί ο κινητήρας. Κατά τη λειτουργία της μηχανής να στέκεστε μπροστά της.

Υπόδειξη: Με χειρισμό του διακόπτη στοπο έκτακτης ανάγκης (34) μπορεί σε περίπτωση ανάγκης να ακινητοποιηθεί αμέσως η μηχανή.

6.2 Τοποθέτηση εργαλείων στην υποδοχή (εικ. 1)

Προσέξτε οπωσδήποτε να είναι τραβηγμένος ο διακόπτης δικτύου κατά την αλλαγή εργαλείων. Στην υποδοχή τρυπανιών (10) επιτρέπεται να τοποθετούνται και να συσφίγγονται μόνο κυλινδρικά εργαλεία με την αναφερόμενη μέγιστη διάμετρο στελέχους. Να χρησιμοποιείτε μόνο άψογα και ακονισμένα εργαλεία. Μη χρησιμοποιείτε εργαλεία με ελαττώματα στο στέλεχος ή με άλλου είδους παραμόρφωση ή ελάττωμα. Να χρησιμοποιείτε μόνο εξαρτήματα και πρόσθετα εργαλεία που αναφέρονται στις οδηγίες χρήσης ή που εγκρίθηκαν από τον κατασκευαστή. Εάν μπλοκάρει το κολωνάτο δράπανο, σβήστε το μοτέρ και επιστρέψτε στην αρχική θέση του τρυπανιού.

6.3 Χειρισμός της υποδοχής ταχείας σύσφιξης.

Αυτό το κολωνάτο δράπανο είναι εξοπλισμένο με ταχύσφικτη υποδοχή τρυπανιού. Επιτρέπει την αλλαγή εργαλείων χωρίς τη βοήθεια πρόσθετου κλειδιού, βάζοντας το εργαλείο στην ταχυσύσφικτη υποδοχή και σφίγγοντας με το χέρι.

6.4 Χρήση εργαλείων με κωνικό στέλεχος (εικ. 25-26)

Το κολωνάτο δράπανο διαθέτει μία κωνική άτρακτο. Για να χρησιμοποιήσετε εργαλεία με κωνικό στέλεχος (MK2), ακολουθήστε τα εξής βήματα:

- Φέρτε την υποδοχή στην κατώτερη θέση.
- Ακινητοποιήστε την άτρακτο με τη βοήθεια του κατώτερου δακτύλιου (25) σε χαμηλωμένη θέση, έτσι ώστε το άνοιγμα να παραμένει ελεύθερο για την εξώθηση της υποδοχής (βλέπε εδάφιο 7.6).
- Εξωθήστε το κωνικό στέλεχος με τη συμπαριδιδόμενη σφήνα εξώθησης (31), προσέξτε όμως να μη μπορεί να πέσει το εργαλείο στο δάπεδο.
- Σπρώξτε με απότομη κίνηση το νέο εργαλείο με το κωνικό στέλεχος στην κωνική υποδοχή και ελέγξτε την καλή στερέωσή του.

6.5 Ρύθμιση αριθμού στροφών (εικ. 1)

Μπορεί να ρυθμιστεί αδιαβάθμητα ο αριθμός στροφών της μηχανής.

Προσοχή!

- **Ο αριθμός στροφών επιτρέπεται να αλλαχθεί μόνο όταν λειτουργεί το μοτέρ.**
- **Μην κινείτε απότομα τον μοχλό ρύθμισης του αριθμού στροφών (15), να ρυθμίζετε τον αριθμό στροφών αργά και ομοιόμορφα, όσο η μηχανή βρίσκεται στο ρελαντί.**
- **Προσέξτε να μπορεί να λειτουργεί ελεύθερα η μηχανή (απομακρύντε αντικείμενα, τρυπάνια κλπ.)**

Με το μοχλό ρύθμισης αριθμού στροφών (15) μπορεί να προσαρμοστεί αδιαβάθμητα ο αριθμός στροφών. Η ρυθμισμένη ταχύτητα προβάλλεται στην ψηφιακή οθόνη (17) σε στροφές ανά λεπτό.

Προσοχή! Ποτέ μην αφήνετε τη συσκευή να λειτουργήσει με ανοικτό κάλυμμα τραπεζοειδούς ιμάντα. Πριν το άνοιγμα του καλύμματος να βγάξετε πάντα το βύσμα από την πρίζα. Ποτέ μην πιάνετε με τα χέρια σας στον κινούμενο τραπεζοειδή ιμάντα.

6.6 Οδηγός-τέρμα βάθους (εικ. 25)

Η άτρακτος διαθέτει περιστρεφόμενο δακτύλιο με κλίμακα για το βάθος εργασίας. Οι εργασίες προετοιμασίας να εκτελούνται μόνο κατά τη διάρκεια ακινητοποίησης της μηχανής.

- Πιέστε την άτρακτο (11) προς τα κάτω, μέχρι να ακουμπάει η μύτη του τρυπανιού στο κατεργαζόμενο αντικείμενο.
- Λασκάρετε τη βίδα σύσφιξης (14) και στρίψτε τον δακτύλιο κλίμακας (25) προς τα εμπρός μέχρι το τέρμα.
- Στρίψτε προς τα πίσω τον δακτύλιο (25) και ασφαλίστε τον με τη βίδα σύσφιξης (14).

6.7 Ρύθμιση της κλίσης του πάγκου εργασίας (εικ. 27,28)

- Λασκάρετε τη βίδα κλειδαριάς (26) κάτω από τον πάγκο εργασίας (4).
- Ρύθμιση του πριονοδίσκου (4) στην επιθυμούμενη γωνία.
- Ξανασφίξτε τη βίδα (26) για να ασφαλίσετε τον πάγκο εργασίας (4) στη θέση αυτή.

6.8 Ρύθμιση του ύψους του πάγκου εργασίας (εικ. 1,28,29)

- Χαλαρώστε τη βίδα σύσφιξης (30).
- Φέρτε τον πάγκο εργασίας με τη βοήθεια της μανιβέλας (27) στη επιθυμούμενη θέση.
- Ξανασφίξτε τη βίδα σύσφιξης (30).

6.9 Πάγκος εργασίας και ρολό (εικ. 29)

- Αφού λασκάρετε τη βίδα σύσφιξης (29) μπορείτε να περιστρέψετε τον πάγκο εργασίας (4).
- Όταν χαλαρώσετε τις πεταλούδες (21) μπορείτε να τραβήξετε προς τα έξω το ρολό (3).

6.10 Στερέωση του κατεργαζόμενου αντικειμένου (εικ. 29)

Να στερεώνετε τα αντικείμενα που κατεργάζεστε πάντα με τη βοήθεια μέγγενης ή με κατάλληλα μέσα σύσφιξης. Ποτέ μην κρατάτε τα αντικείμενα που κατεργάζεστε με το χέρι! Κατά την τρήση πρέπει το αντικείμενο να μπορεί να κινείται στον πάγκο εργασίας (4), ώστε να μπορεί να γίνει αυτοκεντράρισμα. Ασφαλίστε οπωσδήποτε το αντικείμενο ώστε να μην μπορεί να μετατοπιστεί. Αυτό γίνεται καλύτερα ακουμπώντας το αντικείμενο που κατεργάζεστε ή της μέγγενης σε σταθερό τέρμα.

Προσοχή! Ελάσματα πρέπει να στερεωθούν για να μην μπορού'ν να εππαχτούν προς τα πάνω. Ρυθμίστε σωστά την κλίση και το ύψος του πάγκου εργασίας ανάλογα με το αντικείμενο που κατεργάζεστε. Μεταξύ της επάνω άκρης του αντικειμένου που κατεργάζεστε και της μύτης του τρυπανιού πρέπει να υπάρχει αρκετή απόσταση.

6.11 Λαμπτήρας LED (Εικ. 1, 2)

Το τρυπάνι διαθέτει λάμπα LED για φωτισμό του χώρου εργασίας. Με τον διακόπτη (20) ανάβετε τη λάμπα EIN ή τη σβήνετε AUS.

6.12 Ταχύτητες εργασίας

Προσέξτε κατά την τρήση τον σωστό αριθμό στροφών. Ο αριθμός αυτός εξαρτάται από την διάμετρο του τρυπανιού και το υλικό.

Η πιο κάτω λίστα θα σας βοηθήσει κατά την επιλογή του αριθμού στροφών για τα διάφορα υλικά.

Οι αναφερόμενοι αριθμοί στροφών έχουν μόνο προσανατολιστικό χαρακτήρα.

Ø τρυπάνι	Ακατέργ. χυτοσίδηρος	Χάλυβα	Σίδηρο	Αλουμίνιο	Μπρούτζος
3	2550	1600	2230	9500	8000
4	1900	1200	1680	7200	6000
5	1530	955	1340	5700	4800
6	1270	800	1100	4800	4000
7	1090	680	960	4100	3400
8	960	600	840	3600	3000
9	850	530	740	3200	2650
10	765	480	670	2860	2400
11	700	435	610	2600	2170
12	640	400	560	2400	2000
13	590	370	515	2200	1840
14	545	340	480	2000	1700
16	480	300	420	1800	1500
18	425	265	370	1600	1300
20	380	240	335	1400	1200
22	350	220	305	1300	1100
25	305	190	270	1150	950

6.13 Χαμήλωμα και διάτρηση με κεντράρισμα

Με αυτό το δράπανο μπορείτε να χαμηλώσετε και να κάνετε διατρήσεις κεντραρίσματος. Προσέξτε το χαμήλωμα να γίνεται με την χαμηλότερη ταχύτητα, ενώ για την διάτρηση κεντραρίσματος απαιτείται η μεγαλύτερη ταχύτητα.

6.14 Κατεργασία ξύλου

Παρακαλούμε προσέξτε πως κατά την κατεργασία ξύλου πρέπει να χρησιμοποιείτε κατάλληλο σύστημα απορρόφησης σκόνης, επειδή η σκόνη του ξύλου είναι επιβλαβής για την υγεία. Κατά τις εργασίες στις οποίες δημιουργείται σκόνη, να χρησιμοποιείτε οπωσδήποτε προστατευτική μάσκα.

7. Αντικατάσταση του αγωγού σύνδεσης με το δίκτυο

Κίνδυνος!

Εάν πάθει βλάβη το καλώδιο σύνδεση της συσκευής με το δίκτυο, πρέπει προς αποφυγή κινδύνου, να αντικατασταθεί από τον κατασκευαστή ή το τμήμα του εξυπηρετήσης πελατών ή από παρόμοια εξειδικευμένο πρόσωπο.

8. Καθαρισμός, συντήρηση και παραγγελία ανταλλακτικών

Κίνδυνος!

Πριν από όλες τις εργασίες τοποθέτησης να βγάξετε το φιν από την πρίζα

8.1 Καθαρισμός

- Το δράπανο αυτό δεν χρειάζεται σχεδόν καμία συντήρηση. Να διατηρείτε τη συσκευή πάντα καθαρή. Πριν από όλες τις εργασίες καθαρισμού και συντήρησης να βγάξετε το βύσμα του δικτύου. Για τον καθαρισμό μη χρησιμοποιείτε ισχυρούς διαλύτες. Να προσέχετε να μη διεισδύουν υγρά στη συσκευή. Μετά τη λήξη της εργασίας να λιπαίνετε τα γυμνά τμήματα. Ιδιαίτερα η κολώνα, τα γυμνά τμήματα της βάσης και ο πάγκος εργασίας να λιπαίνονται τακτικά. Για τη λίπανση να χρησιμοποιείτε ένα κοινό λιπαντικό χωρίς οξέα.

- Προσοχή:** Μην πετάτε τα πανιά καθαρισμού που περιέχουν λάδια ή λίπη ή και κατάλοιπα λαδιών και λιπών στα οικιακά απορρίμματα. Να τα διαθέτετε σύμφωνα με τους κανονισμούς για προστασία του περιβάλλοντος. Να ελέγχετε και να καθαρίζετε τακτικά τις σχισμές ή οπές αερισμού. Να φυλάγετε τη συσκευή σε στεγνό χώρο. Σε περίπτωση βλάβης της συσκευής, μην προσπαθήσετε να την επισκευάσετε μόνοι σας. Αφήστε να επισκευαστεί από ειδικευμένο τεχνίτη.
- Συνιστούμε να καθαρίζετε τη συσκευή αμέσως μετά από κάθε χρήση.
 - Να καθαρίζετε τη συσκευή τακτικά με ένα νωπό πανί και λίγο μαλακό σαπούνι. Μη χρησιμοποιείτε καθαριστικά ή διαλύτες, γιατί δεν αποκλείεται να καταστρέψουν την επιφάνεια της συσκευής. Προσέξτε να μην περάσει νερό στο εσωτερικό της συσκευής. Η διείσδυση νερού σε ηλεκτρική συσκευή αυξάνει τον κίνδυνο ηλεκτροπληξίας.

8.2 Συντήρηση

Στο εσωτερικό της συσκευής δεν υπάρχουν εξαρτήματα που χρειάζονται συντήρησης.

8.2.1 Αντικατάσταση του τραπεζοειδούς μάντα (εικ. 31-32)

Ο τραπεζοειδής μάντας του κολωνάτου δράπανου μπορεί να αντικατασταθεί όταν φθαρεί. Ακολουθήστε τα εξής βήματα:

- Αφήστε τη μηχανή να λειτουργήσει σε

ρελαντί και ρυθμίστε τον μοχλό ρύθμισης αριθμού στροφών (15) αργά στον ελάχιστο αριθμό στροφών.

- Απενεργοποιήστε τη μηχανή και βγάλτε το φιλ από την πρίζα.
- Ρυθμίστε το μοχλό ρύθμισης αριθμού στροφών (15) στον μέγιστο αριθμό στροφών, έτσι χαλαρώνεται ο τραπεζοειδής ιμάντας.
- Λασκάρτε τη βίδα (37) για να μπορέσετε να ανοίξετε το κάλυμμα του τραπεζοειδούς ιμάντα (7).
- Περιστρέψτε αργά τον τραπεζοειδή ιμάντα (39) από τον δίσκο μετάδοσης κίνησης (38), τραβώντας τον προς τα επάνω από τη μία πλευρά του δίσκου μετάδοσης κίνησης (38) και περιστρέφοντας συγχρόνως αργά το δίσκο. Ο δίσκος μετάδοσης κίνησης (38) αποτελείται από δύο μισά, που πιέζονται το ένα στο άλλο με ένα ελατήριο. Εάν ο τραπεζοειδής ιμάντας (39) δεν έχει αρκετό τζόγο για να τον αφαιρέσετε, πιέστε το κάτω ήμισυ του δίσκου μετάδοσης κίνησης (38) λίγο προς τα κάτω για να χαλαρώσετε τον τραπεζοειδή ιμάντα (39).
- Τοποθετήστε τον νέο τραπεζοειδή ιμάντα (39) γύρω από τον δίσκο (40). Βάλτε τον σε μία πλευρά στον οδηγό του δίσκου μετάδοσης κίνησης (38) και περιστρέψτε τον έτσι, ώστε να τυλίγεται ο τραπεζοειδής ιμάντας (39) στο δίσκο μετάδοσης κίνησης (38).
- Κλείστε το κάλυμμα του τραπεζοειδούς ιμάντα και βιδώστε το με τη βίδα (37).

8.3 Παραγγελία ανταλλακτικών και αξεσουάρ:

Κατά την παραγγελία ανταλλακτικών να αναφέρετε τα εξής:

- Τύπος της συσκευής
- Αριθμός είδους της συσκευής
- Αριθμός ταύτισης της συσκευής
- Αριθμός ανταλλακτικού

Θα βρείτε τις ισχύουσες τιμές και πληροφορίες στην ιστοσελίδα www.isc-gmbh.info



Συμβουλή! Για ένα καλό αποτέλεσμα της εργασίας σας σας συνιστούμε αξεσουάρ ανώτερης ποιότητας της **kwb** !
www.kwb.eu
welcome@kwb.eu

9. Διάθεση στα απορρίμματα και επαναχρησιμοποίηση

Η συσκευή βρίσκεται σε μία συσκευασία προς αποφυγή ζημιών κατά τη μεταφορά. Αυτή η συσκευασία αποτελείται από πρώτες ύλες και έτσι μπορεί να επαναχρησιμοποιηθεί ή να ανακυκλωθεί. Η συσκευή και τα εξαρτήματά της αποτελούνται από διάφορα υλικά, όπως π.χ. μέταλλο και πλαστικά υλικά. Δεν επιτρέπεται η απόρριψη ελαττωματικών συσκευών στα οικιακά απορρίμματα. Σωστή απόρριψη είναι η παράδοση σε κατάλληλα κέντρα συλλογής μεταχειρισμένων συσκευών. Εάν δεν γνωρίζετε πού βρίσκεται παρόμοιο κέντρο συλλογής μεταχειρισμένων συσκευών, ρωτήστε στη διοίκηση της κοινότητάς σας.



Μόνο για κράτη-μέλη της Ε.Ε.

Μη πετάτε τις ηλεκτρικές συσκευές στα οικιακά απορρίμματα!

Σύμφωνα με την ευρωπαϊκή Οδηγία 2012/19/ΕΚ για απόβλητα ειδών ηλεκτρικού και ηλεκτρονικού εξοπλισμού και την ενσωμάτωσή της σε εθνικό δίκαιο, πρέπει η παλιά ηλεκτρικές συσκευές να συγκεντρώνονται και να παραδίδονται για ανακύκλωση φιλική για το περιβάλλον.

Εναλλακτική λύση ανακύκλωσης αντί για επιστροφή

Ο ιδιοκτήτης της ηλεκτρικής συσκευής υποχρεούται αντί της επιστροφής να συμβάλει στη σωστή ανακύκλωση σε περίπτωση που δεν συνεχίζει να χρησιμοποιεί τη συσκευή. Η παλιά συσκευή μπορεί να παραχωρηθεί σε κέντρο επιστροφής ηλεκτρικών συσκευών με την έννοια των εθνικών νόμων ανακύκλωσης και διαχείρισης αποβλήτων. Δεν συμπεριλαμβάνονται τα τμήματα παλιών συσκευών και τα βοηθητικά στοιχεία χωρίς ηλεκτρικά εξαρτήματα.

Η ανατύπωση ή οποιασδήποτε άλλης μορφής αναπαραγωγή της τεκμηρίωσης ή άλλων δικαιολογητικών που αναφέρονται στα προϊόντα, ακόμη και αποσπασματικά, επιτρέπεται μόνο με ρητή συγκατάθεση της iSC GmbH.

Με επιφύλαξη τεχνικών τροποποιήσεων

Ενημέρωση για το σέρβις

Σε όλες τις χώρες που αναφέρονται στην εγγύηση έχουμε αρμόδια συνεργεία που συνεργάζονται μαζί μας, η διεύθυνση των οποίων προκύπτει από την εγγύηση. Τα συνεργεία αυτά βρίσκονται στη διάθεσή σας για επισκευές, ανταλλακτικά ή αξεσουάρ ή για την αγορά αναλώσιμων.

Προσέξτε ότι στη συσκευή αυτή τα ακόλουθα εξαρτήματα υπόκεινται σε κοινή φθορά ή ότι χρειάζονται τα ακόλουθα αναλώσιμα.

Κατηγορία	Παράδειγμα
Φθειρόμενα εξαρτήματα*	Τραπεζοειδής ιμάντας
Αναλώσιμα υλικά/αναλώσιμα τμήματα*	
Ελλείψεις	

* δεν συμπεριλαμβάνονται υποχρεωτικά στο περιεχόμενο της συσκευασίας!

Σε περίπτωση ελαττωμάτων ή σφαλμάτων σας παρακαλούμε να δηλώστε την περίπτωση στο ίντερνετ στο www.isc-gmbh.info. Προσέξτε να περιγράψετε με ακρίβεια το σφάλμα και απαντήστε στις ακόλουθες ερωτήσεις:

- Λειτουργήσε σωστά η συσκευή ή είχε από την αρχή κάποιο ελάττωμα?
- Μήπως προσέξατε κάτι περίεργο προτού παρουσιαστεί το ελάττωμα (σύμπτωμα ή βλάβη)?
- Ποια δυσλειτουργία παρατηρείται στη συσκευή (κύριο σύμπτωμα)? Περιγράψτε αυτή τη δυσλειτουργία.

Εγγύηση

Αξιότιμη πελάτσια, αξιότιμε πελάτη,

τα προϊόντα μας υπόκεινται σε αυστηρό έλεγχο ποιότητας. Εάν η συσκευή αυτή παρ'όλα αυτά κάποτε δεν λειτουργήσει άψογα, λυπούμαστε πολύ και σας παρακαλούμε να αποτανθείτε προς το τμήμα μας εξυπηρέτησης πελατών στην διεύθυνση που αναφέρεται στην κάρτα αυτή. Ευχαρίστως είμαστε και τηλεφωνικά στη διάθεσή σας στον αριθμό σέρβις που αναφέρεται στην κάρτα εγγύησης. Για την αξίωση της εγγύησης ισχύουν τα εξής:

1. Αυτοί οι όροι εγγύησης ισχύουν μόνο για καταναλωτές, δηλ. για φυσικά πρόσωπα που δεν χρησιμοποιούν το προϊόν αυτό ούτε για επαγγελματικούς σκοπούς ούτε για άλλη ανεξάρτητη απασχόληση. Αυτοί οι όροι εγγύησης ρυθμίζουν πρόσθετες παροχές εγγύησης που υπόσχεται ο πιο κάτω κατασκευαστής πέραν της νόμιμης εγγύησης στους αγοραστές των νέων συσκευών του. Δεν τίγονται από την εγγύηση αυτή οι νόμιμες αξιώσεις σας εγγύησης. Η εγγύησή μας σας παρέχεται δωρεάν.
2. Η εγγύηση επεκτείνεται αποκλειστικά και μόνο σε ελαττώματα σε μία συσκευή του πιο κάτω κατασκευαστή και που αφορούν ελαττώματα υλικού ή κατασκευής και περιορίζεται από την κρίση μας στην αποκατάσταση αυτών των ελαττωμάτων της συσκευής ή στην αντικατάστασή της. Παρακαλούμε να προσέξετε πως οι συσκευές μας δεν προορίζονται για επαγγελματική, βιοτεχνική ή βιομηχανική χρήση. Για το λόγο αυτό δεν συνάπτεται σύμβαση εγγύησης σε περίπτωση κατά την οποία η συσκευή χρησιμοποιήθηκε κατά τη διάρκεια της εγγύησης σε βιομηχανικές ή βιοτεχνικές επιχειρήσεις ή εάν εκτέθηκε σε παρόμοια εντατική χρήση.
3. Από την εγγύησή μας εξαιρούνται τα εξής:
 - Βλάβες της συσκευής που οφείλονται σε μη τήρηση των οδηγιών συναρμολόγησης ή σε όχι σωστή εγκατάσταση, μη τήρηση των οδηγιών χρήσης (όπως π.χ. σύνδεση σε εσφαλμένη τάση ή σε λάθος είδος ρεύματος) ή σε μη τήρηση των όρων συντήρησης και ασφαλείας ή σε περίπτωση έκθεσης της συσκευής σε ασυνήθιστες καιρικές συνθήκες ή σε έλλειψη φροντίδας και συντήρησης.
 - Βλάβες της συσκευής που οφείλονται σε καταχρηστική ή εσφαλμένη χρήση (όπως π.χ. υπερφόρτωση της συσκευής ή χρήση μη εγκεκριμένων εργαλείων ή αξεσουάρ), σε είσοδο ξένων αντικειμένων στη συσκευή (όπως π.χ. άμμος, πέτρες ή σκόνη, βλάβες μεταφοράς), άσκηση βίας ή ξένη επέμβαση (όπως π. χ. βλάβη από πτώση).
 - Βλάβες της συσκευής ή τμημάτων της συσκευής που οφείλονται σε συνήθη ή φυσική φθορά.
4. Η διάρκεια της εγγύησης ανέρχεται σε 24 μήνες και αρχίζει από την ημερομηνία της αγοράς της συσκευής. Οι αξιώσεις εγγύησης πρέπει να εγερθούν πριν τη λήξη της διάρκειας της εγγύησης εντός δύο εβδομάδων από την διαπίστωση του ελαττώματος. Αποκλείονται αξιώσεις εγγύησης μετά την πάροδο της διάρκειας της εγγύησης. Η επισκευή ή η αντικατάσταση δεν συνεπάγεται την επέκταση της διάρκειας της εγγύησης ούτε την νέα έναρξη της διάρκειας της εγγύησης για τη συσκευή ή για ενδεχομένως χρησιμοποιηθέντα νέα ανταλλακτικά. Αυτό ισχύει και στην περίπτωση σέρβις επί τόπου.
5. Για την αξίωση της εγγύησης παρακαλούμε να δηλώσετε την ελαττωματική σας συσκευή στο: www.isc-gmbh.info. Να έχετε μαζί σας την απόδειξη της νέας συσκευής. Οι συσκευές που αποστέλλονται χωρίς αποδείξεις και χωρίς πινακίδα στοιχείων, αποκλείονται από την εγγύηση λόγω μη δυνατότητας ταξινόμησης. Εάν το ελάττωμα καλύπτεται από την εγγύηση, θα σας επιστραφεί αμέσως είτε η επισκευασμένη συσκευή είτε μία καινούργια συσκευή.

Ευχαρίστως επισκευάζουμε ελαττώματα της συσκευής έναντι πληρωμής, εάν τα ελαττώματα αυτά δεν καλύπτονται από την εγγύηση. Για το σκοπό αυτό παρακαλούμε να στείλετε τη συσκευή στη διεύθυνση του σέρβις μας.

Για αναλώσιμα και σε περίπτωση που λείπουν εξαρτήματα παραπέμπουμε στους περιορισμούς αυτής της εγγύησης σύμφωνα με τους πληροφορίες σέρβις αυτών των οδηγιών χρήσης.

Konformitätserklärung

- D** erklårt folgende Konformität gemäß EU-Richtlinie und Normen für Artikel
- GB** explains the following conformity according to EU directives and norms for the following product
- F** déclare la conformité suivante selon la directive CE et les normes concernant l'article
- I** dichiara la seguente conformità secondo la direttiva UE e le norme per l'articolo
- NL** verklaart de volgende overeenstemming conform EU richtlijn en normen voor het product
- E** declara la siguiente conformidad a tenor de la directiva y normas de la UE para el artículo
- P** declara a seguinte conformidade, de acordo com as diretiva CE e normas para o artigo
- DK** attesterer følgende overensstemmelse i medfør af EU-direktiv samt standarder for artikel
- S** förklarar följande överensstämmelse enl. EU-direktiv och standarder för artikeln
- FIN** vakuuttaa, että tuote täyttää EU-direktiivin ja standardien vaatimukset
- EE** tõendab toote vastavust EL direktiivile ja standarditele
- CZ** vydává následující prohlášení o shodě podle směrnice EU a norem pro výrobek
- SLO** potrjuje sledečo skladnost s smernico EU in standardi za izdelek
- SK** vydáva nasledujúce prehlásenie o zhode podľa smernice EÚ a noriem pre výrobok
- H** a cikkekhez az EU-irányvonal és Normák szerint a következő konformitást jelenti ki
- PL** deklaruje zgodność wymienionego ponizej artykułu z następującymi normami na podstawie dyrektywy WE.
- BG** декларира съответното съответствие съгласно Директива на ЕС и норми за артикул
- LV** paskaidro šādu atbilstību ES direktīvai un standartiem
- LT** apibūdina šį atitikimą EU reikalavimams ir prekės normoms
- RO** declară următoarea conformitate conform directivei UE și normelor pentru articolul
- GR** δηλώνει την ακόλουθη συμμόρφωση σύμφωνα με την Οδηγία ΕΚ και τα πρότυπα για το προϊόν
- HR** potvrđuje sljedeću usklađenost prema smjernicama EU i normama za artikl
- BIH** potvrđuje sljedeću usklađenost prema smjernicama EU i normama za artikl
- RS** potvrđuje sledeću usklađenost prema smernicama EZ i normama za artikal
- RUS** следующим удостоверяется, что следующие продукты соответствуют директивам и нормам ЕС
- UKR** проголошує про зазначену нижче відповідність виробу директивам та стандартам ЄС на виріб
- MK** ja izjavува следната сообрзност согласно EУ-директивата и нормите за артикли
- TR** Ürünü ile ilgili AB direktifleri ve normları gereğince aşağıda açıklanan uygunluğu belirtir
- N** erklærer følgende samsvar i henhold til EU-direktivet og standarder for artikkel
- IS** Lýsir uppfyllingu EU-reglna og annarra staðla vöru

TE-BD 750 E Säulenbohrmaschine (Einhell)

- 2014/29/EU
- 2005/32/EC_2009/125/EC
- 2014/35/EU
- 2006/28/EC
- 2014/30/EU
- 2014/32/EU
- 2014/53/EC
- 2014/68/EU
- 90/396/EC_2009/142/EC
- 89/686/EC_96/58/EC
- 2011/65/EU
- 2006/42/EC
- Annex IV
Notified Body:
Notified Body No.:
Reg. No.:
- 2000/14/EC_2005/88/EC
- Annex V
- Annex VI
Noise: measured L_{WA} = dB (A); guaranteed L_{WA} = dB (A)
P = KW; L/O = cm
Notified Body:
- 2012/46/EU
Emission No.:

Standard references: EN 60204-1; EN 12717; EN 55014-1; EN 55014-2; EN 61000-3-2; EN 61000-3-3

Landau/Isar, den 23.06.2017


Weichselgartner/General-Manager


Dong/Product-Management

First CE: 17
Art.-No.: 42.507.15 I.-No.: 11016
Subject to change without notice

Archive-File/Record: NAPR013528
Documents registrar: Eric Page
Wiesenweg 22, D-94405 Landau/Isar







EH 02/2018 (02)

