

## WICHTIGE SICHERHEITSHINWEISE

Lesen Sie die Anleitung, bevor Sie mit der Installation des Produktes beginnen, und befolgen Sie die Anweisung genau. Für späteres Nachschlagen aufbewahren.

# Krystal Clear™ Modell 636G Filterpumpe

12 V~, 50 Hz, 15 A

Hmax 1,0 m (größte Förderhöhe),

Hmin 0,19 m (geringste Förderhöhe), IPX5

Max. Wassertemperatur 35°C



Symbolfoto.

Ist der Pool nicht herrlich? Wenn Sie Lust verspüren, noch andere Intex-Produkte auszuprobieren, wie unser Pool-Zubehör oder die Luftbetten, sowie die Spielwaren oder die Boote ....., dann besuchen Sie uns doch einfach auf unserer Homepage unter [www.steinbach.at](http://www.steinbach.at). Unsere Produkte sind auch im Fachhandel erhältlich.

Wegen der Politik der kontinuierlichen Produktverbesserung behält sich INTEX das Recht vor, Daten, Erscheinungsbilder oder Updates (Produktspezifikationen) jederzeit ohne Vorankündigung zu ändern!

# INTEX®

©2020 Intex Marketing Ltd. - Intex Development Co. Ltd. - Intex Recreation Corp.  
All rights reserved/Tous droits réservés/Todos los derechos reservados/Alle  
Rechte vorbehalten. Printed in China/Imprimé en Chine/Impreso en China/  
Gedruckt in China.

®™ Trademarks used in some countries of the world under license from/®™ Marques utilisées dans certains pays sous licence de/Marcas registradas utilizadas en algunos países del mundo bajo licencia de/Warenzeichen verwendet in einigen Ländern der Welt in Lizenz von/Intex Marketing Ltd. to/à/a/an Intex Development Co. Ltd., G.P.O Box 28829, Hong Kong & Intex Recreation Corp., P.O. Box 1440, Long Beach, CA 90801 • Distributed in the European Union by/Distribué dans l'Union Européenne par/Distribuido en la unión Europea por/Vertrieb in der Europäischen Union durch/Intex Trading B.V., Venneveld 9, 4705 RR Roosendaal – The Netherlands  
[www.intexcorp.com](http://www.intexcorp.com)

## INHALTSVERZEICHNIS

<b>Warnung.....</b>	<b>3</b>
<b>Teilerferenz.....</b>	<b>4-5</b>
<b>Aufbauanleitung.....</b>	<b>6-9</b>
<b>Betriebsanleitung.....</b>	<b>10</b>
<b>Tabelle der Betriebszeit.....</b>	<b>11</b>
<b>Pflege und Reinigung.....</b>	<b>12</b>
<b>Instandhaltung.....</b>	<b>12-13</b>
<b>Langzeitlagerung.....</b>	<b>13</b>
<b>Anleitung zur Fehlerbehebung.....</b>	<b>14</b>
<b>Häufig auftretende Probleme im Pool.....</b>	<b>15</b>
<b>Generelle Sicherheitshinweise.....</b>	<b>15</b>
<b>Garantie.....</b>	<b>16</b>

# WICHTIGE SICHERHEITSVORSCHRIFTEN

Lesen und befolgen Sie alle Anweisungen, bevor Sie das Produkt in Betrieb nehmen!

## ALLE INSTRUKTIONEN LESEN UND BEFOLGEN

### **WARNUNG**

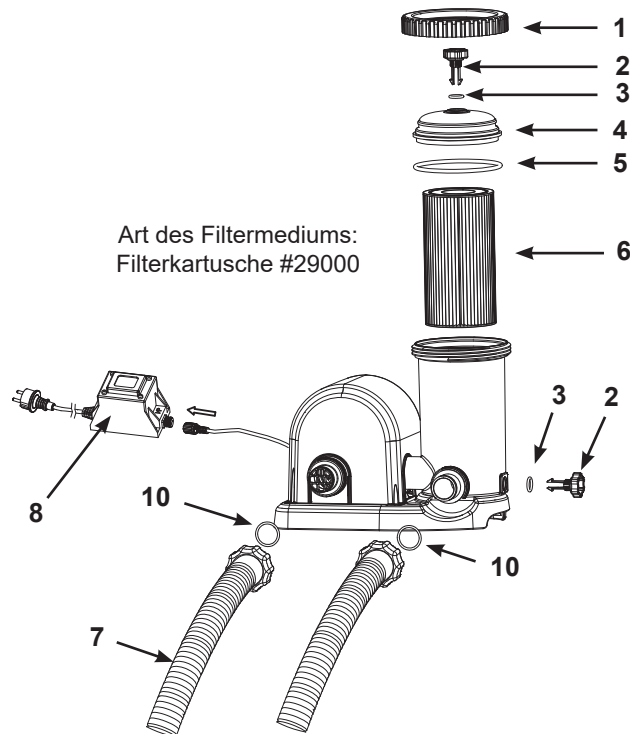
- Beaufsichtigen Sie Kinder und Menschen mit Behinderung.
- Halten Sie Kinder von der Pumpe und allen elektrischen Kabeln fern.
- Kinder dürfen nicht mit dem Gerät spielen. Die Reinigung und Anwenderwartung dürfen von Kindern nicht ohne Aufsicht durchgeführt werden.
- Dieses Gerät kann von Kindern ab 8 Jahren und von Personen mit verminderten körperlichen, sensorischen oder geistigen Fähigkeiten oder mit Mangel an Erfahrung und Wissen bedient werden, wenn sie beaufsichtigt werden oder auf den sicheren Gebrauch des Gerätes hingewiesen wurden und die damit verbundenen Gefahren kennen.
- Es darf nur von Erwachsenen auf- und abgebaut werden.
- Es besteht das Risiko eines Stromschlages. Schließen Sie den Transformator nur bei einer geerdeten Steckdose an, welche durch einen FI-Schutzschalter 30 mA geschützt ist. Falls Sie nicht feststellen können, ob die Steckdose entsprechend geschützt ist, wenden Sie sich an einen Elektriker. Lassen Sie vom Elektriker eine Fehlerstrom-Schutzeinrichtung mit einem Höchstwert von 30 mA einbauen. Bitte benutzen Sie keine tragbare Fehlerstrom-Schutzeinrichtung (PRCD).
- Stecken Sie den Transformator immer aus bevor Sie das Gerät transportieren, reinigen, oder etwas anderes mit dem Produkt machen.
- Der elektrische Anschluss soll zugänglich sein, nachdem das Produkt installiert wurde.
- Stromkabel nicht vergraben. Das Stromkabel muss so platziert werden, dass es nicht durch einen Rasenmäher, Heckenschere o.ä. beschädigt werden kann.
- Wenn die Anschlussleitung dieses Gerätes beschädigt ist, muss sie durch einen qualifizierten Elektriker ersetzt werden.
- Um das Risiko eines Stromschlages zu vermindern, verwenden Sie kein Verlängerungskabel, Timer o.ä. um die Einheit an den Strom anzuschließen. Sorgen Sie dafür, dass sich an geeigneter Stelle eine Steckdose befindet.
- Nehmen Sie das Gerät nicht in Betrieb bzw. ziehen Sie den Stecker aus der Steckdose, wenn Sie im Wasser stehen oder wenn Ihre Hände nass sind.
- Der Transformator muss mehr als 3,5 m vom Produkt entfernt sein.
- Der elektrische Anschluss muss mehr als 4 m vom Produkt entfernt sein.
- Positionieren Sie dieses Produkt vom Pool entfernt um zu verhindern, dass Kinder auf die Pumpe klettern, um in den Pool zu gelangen.
- Nehmen Sie dieses Produkt nicht in Betrieb, wenn sich jemand im Pool befindet.
- Dieses Produkt darf nur im Zusammenhang mit einem abbaubaren Pool verwendet werden. Verwenden Sie es nicht für eingebaute Becken. Ein lagerfähiger Pool kann komplett abgebaut und über den Winter gelagert werden und man stellt diesen dann im Sommer wieder auf.
- Nur für den Hausgebrauch.
- Dieses Produkt darf nur für die im Handbuch beschriebenen Zwecke benutzt werden.

**BEI NICHTBEFOLGEN DIESER WAHRNHINWEISE MÜSSEN SIE MIT SCHÄDEN AM EIGENTUM, STROMSCHLÄGEN, ANDEREN ERNSTHAFTEN VERLETZUNGEN ODER MIT DEM TOD RECHNEN.**

Diese Produktwarnungen, Anweisungen und Sicherheitsregeln umfassen viele, aber bei weitem nicht alle möglichen Risiken und Gefahren. Bitte geben Sie acht und beurteilen Sie mögliche Gefahren beim Baden richtig.

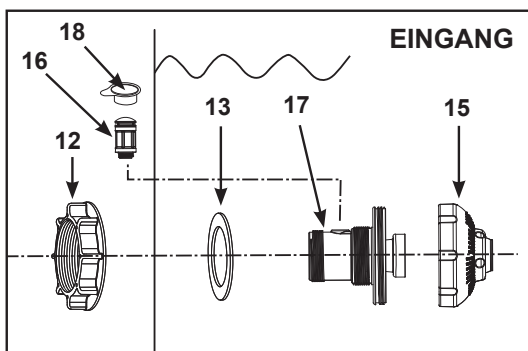
## TEILEREFERENZ

Bevor Sie mit dem Zusammenbau des Produkts beginnen, nehmen Sie sich bitte kurz Zeit, um den Inhalt zu überprüfen und sich mit den Einzelteilen vertraut zu machen.



**HINWEIS:** Die Zeichnungen sind nur für Illustrationszwecke gedacht, eventuelle Abweichungen zum Produkt sind vorhanden. Nicht maßstabgetreu.

TEILENUMMER	BESCHREIBUNG	MENGE	ERSATZTEILNUMMER
1	FILTERGEHÄUSE-SCHRAUBMANSCHETTE	1	10749
2	LUFTAUSLASSVENTIL/SEDIMENTABLASSVENTIL	2	10460
3	O-RING VENTIL	2	10264
4	FILTERGEHÄUSEABDECKUNG	1	10750
5	O-RING FILTERGEHÄUSE	1	10325
6	FILTERPATRONE	1	29000
7	ANSCHLUSSSCHLAUCH	2	11009
8	TRANSFORMATOR	1	10985

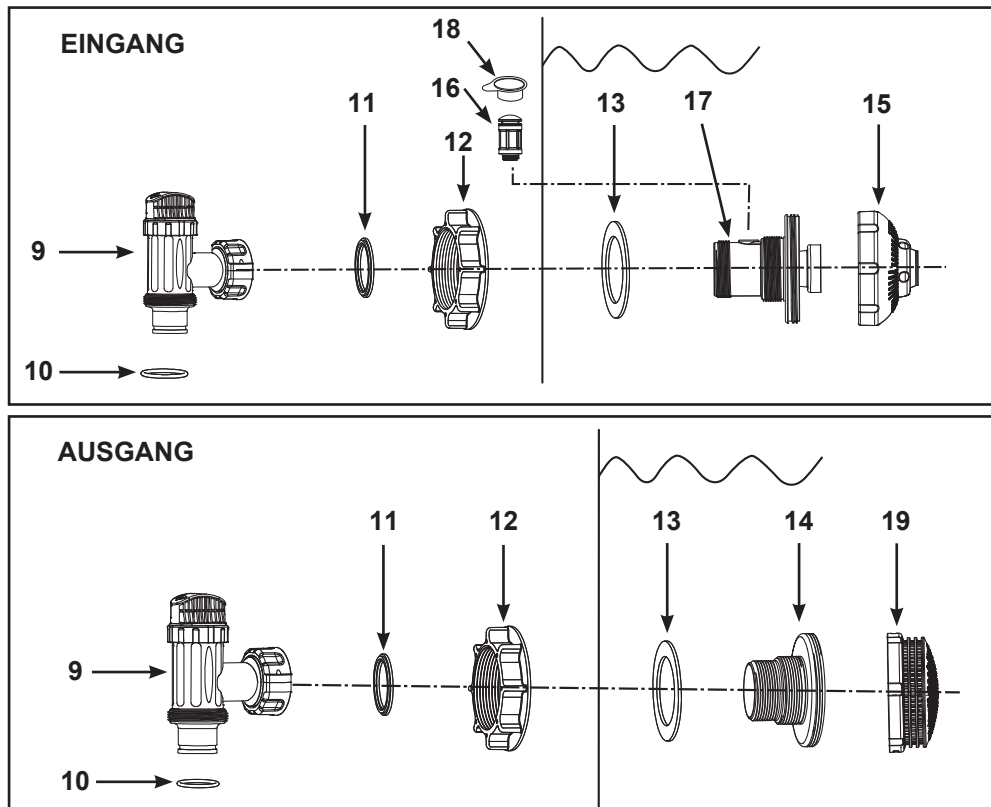


Wenn die Pumpe einzeln gekauft wurde, sind nur diese Armaturteile für den Zulauf enthalten. Für die Montage ist kein Werkzeug erforderlich.

## TEILEREFERENZ (Fortsetzung)

Bevor Sie mit dem Zusammenbau des Produkts beginnen, nehmen Sie sich bitte kurz Zeit, um den Inhalt zu überprüfen und sich mit den Einzelteilen vertraut zu machen.

Wenn die Pumpe als Teil eines Pool-Sets gekauft wurde, sind die nachfolgend aufgeführten Armaturteile für den Zulauf enthalten. Wenden Sie sich an unsere autorisierten Kundendienst-Center, um diese Teile bei Bedarf zu bestellen. Beachten Sie bei der Bestellung von Teilen, dass Modellnummer und Teilenummer angegeben werden müssen.



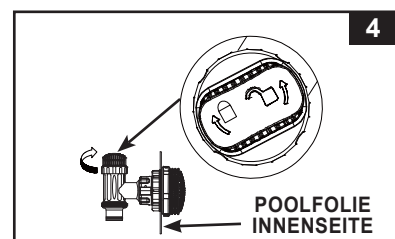
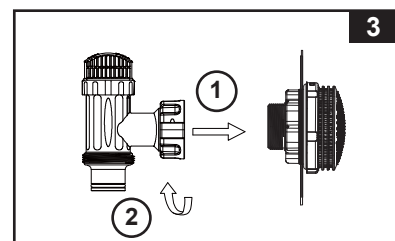
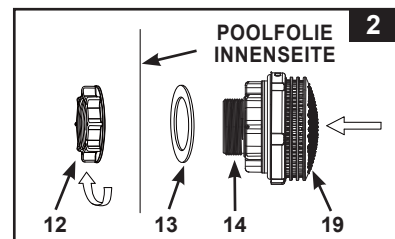
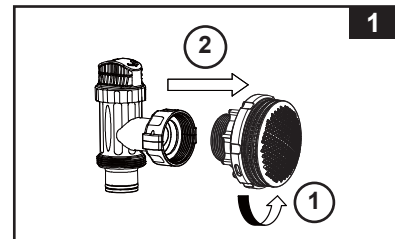
**HINWEIS:** Die Zeichnungen sind nur für Illustrationszwecke gedacht, eventuelle Abweichungen zum Produkt sind vorhanden. Nicht maßstabgetreu.

TEILNUMMER	BESCHREIBUNG	MENGE		ERSATZTEILNUMMER
		Einzel	Pool-Set	
9	ABSPERRSCHIEBER (DICHTUNGSRINGSCHLAUCH & GUMMI-UNTERLEGSCHIBE FÜR DAS FILTERVENTIL INKLUSIVE)	0	2	10747
10	DICHTUNGSRINGSCHLAUCH	2	4	10262
11	GUMMI-UNTERLEGSCHIBE FÜR DAS FILTERVENTIL	0	2	10745
12	FILTERMUTTER	1	2	10256
13	FLACHE GUMMI-UNTERLEGSCHIBE FÜR DEN FILTER	1	2	10255
14	SCHRAUB-FILTERVERBINDER	0	1	10744
15	VERSTELLBARE BECKENEINLAUFDÜSE	1	1	12369
16	LUFTSTRAHLVENTIL	1	1	12363
17	SCHRAUBANSCHLUSS FÜR LUFTZUFUHR	1	1	12371
18	LUFTSTRAHLVENTIL-KAPPE	1	1	12373
19	FILTERSIEB	0	1	12198

## POOL ABFLUSS-FILTER&ABSPERRSCHIEBER EINRICHTUNG (optional)

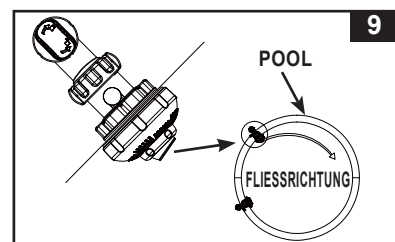
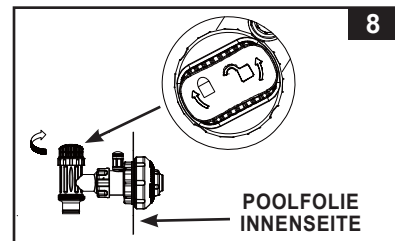
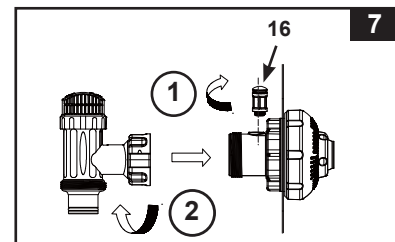
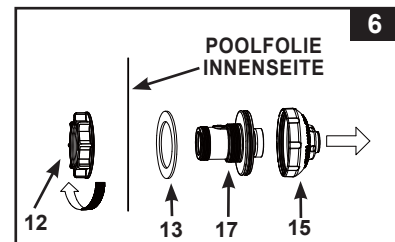
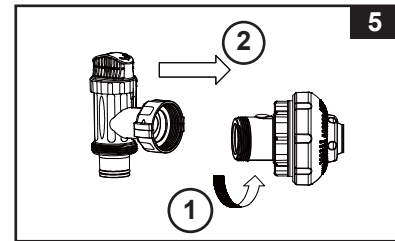
Das Filtersieb verhindert, dass große Teile die Filterpumpe verstopfen oder beschädigen, und der Absperrschieber-Einheit verhindert, dass Wasser in die Filterpumpe kommt, während die Filterpatrone gerade eingesetzt oder gereinigt wird. Wenn Ihr Pool einen aufblasbaren oberen Ring hat, installieren Sie den Filter, den Stutzen und den Absperrschieber, bevor Sie den oberen Ring aufblasen. Die fortschreitenden Ersatzteilnummern verweisen auf die Darstellung der Ersatzteile in der Ersatzteilliste. **Aufbauanleitung:**

1. Schrauben Sie die Absperrschieber-Einheit gegen den Uhrzeigersinn auf und lösen Sie sie vom Schraubfilterverbinder (14) (siehe dazu Zeichnung 1). Achten Sie darauf, dass der Stufendichtungsring (11) auf seinem Platz bleibt. Legen Sie den Absperrschieber am Boden auf einen sicheren Platz.
2. Schrauben Sie die Filtermutter (12) gegen den Uhrzeigersinn von der Schraubverbindung (14) ab. Stecken Sie die Unterlegscheibe (13) in die Schraubverbindung (14).
3. Bringen Sie den Filter und den Absperrschieber an der unteren Position vom Poolwasserabfluss (gekennzeichnet mit „+“) an. Stecken Sie das Verbindungsstück (14) von der Innenseite der Beckenwand aus in eines der vorbereiteten Löcher, wobei die Unterlegscheibe auf der Verbindung verbleibt und so auf der Innenseite der Beckenwand platziert wird.
4. Vor dem Zusammenbau die Gewinde mit Vaseline einfetten. Schrauben Sie die Filtermutter im Uhrzeigersinn (12) mit der flachen Seite der Filtermutter (12) in Richtung zur Außenseite der Beckenwand wieder auf den Schraubverbinder (14) (siehe dazu Zeichnung 2).
5. Ziehen Sie von Hand die Filtermutter (12) auf dem Schraubverbinder (14) fest.
6. Nehmen Sie die Absperrschieber-Einheit. Stellen Sie sicher, dass der Stufendichtungsring an der richtigen Stelle sitzt.
7. Schrauben Sie die Absperrschieber-Einheit wieder auf den Schraub-Filterverbinder (14) (siehe dazu Zeichnung 3).
8. Drehen Sie den Absperrschieber-Griff im Uhrzeigersinn auf schließen. Stellen Sie sicher, dass der Absperrschieber sicher bzw. fest geschlossen ist. Dieser verhindert, dass das Wasser bei der Befüllung hinausfließt (siehe dazu Zeichnung 4).



## POOL-EINLAUFDÜSE & ABSPERRSCHIEBER EINRICHTUNG (optional)

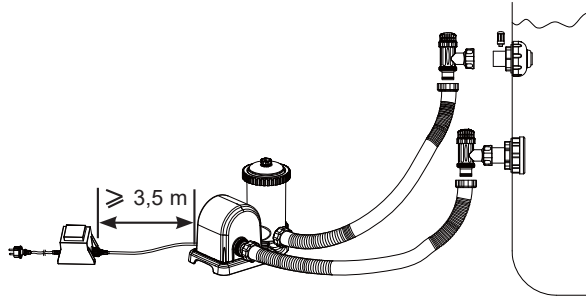
- Schrauben Sie die Absperrschieber-Einheit gegen den Uhrzeigersinn vom Schraubanschluss der Luftzufuhr (17) ab (**siehe dazu Zeichnung 5**). Achten Sie darauf, dass der Stufendichtungsring (11) auf seinem Platz bleibt. Legen Sie den Absperrschieber am Boden auf einen sicheren Platz.
- Schrauben Sie die Filtermutter (12) gegen den Uhrzeigersinn vom Schraubanschluss der Luftzufuhr (17) ab. Stecken Sie die Unterlegscheibe (13) in die Schraubverbindung (17).
- Bringen Sie die Düse und den Absperrschieber an der oberen Position vom Poolwassereinlauf an. Führen Sie die Düsenverbindung (15 und 17) von der Innenseite der Beckenfolie in eine der vorgebohrten Öffnungen ein. Die Unterlegscheibe bleibt dabei am Anschluss und wird an die Innenseite der Folienwand gedrückt.
- Vor dem Zusammenbau die Gewinde mit Vaseline einfetten. Schrauben Sie nun die Filtermutter (12) mit der flachen Seite zur Folienußenseite zeigend im Uhrzeigersinn wieder am Schraubanschluss für die Luftzufuhr (17) an (**siehe dazu Zeichnung 6**).
- Ziehen Sie die verstellbare Beckeneinlaufdüse (15) und die Filtermutter (12) am Schraubanschluss für die Luftzufuhr (17) handfest an.
- Nehmen Sie die Absperrschieber-Einheit. Stellen Sie sicher, dass der Stufendichtungsring an der richtigen Stelle sitzt.
- Schrauben Sie das Luftstrahlventil (16) an den Schraubanschluss für die Luftzufuhr (17). **HINWEIS:** Stellen Sie sicher, dass das Luftstrahlventil fest angeschraubt ist und nach oben zeigt. Schrauben Sie die Absperrschieber-Einheit im Uhrzeigersinn wieder am Schraubanschluss für die Luftzufuhr (17) an (**siehe dazu Zeichnung 7**).
- Drehen Sie den Absperrschieber-Griff im Uhrzeigersinn auf schließen. Stellen Sie sicher, dass der Absperrschieber sicher bzw. fest geschlossen ist. Dieser verhindert, dass das Wasser bei der Befüllung rausfließt (**siehe dazu Zeichnung 8**).
- Für bessere Zirkulationsergebnisse stellen Sie die Richtung des Düsenkopfes so ein, dass sie vom Poolabfluss wegzeigt (**siehe dazu Zeichnung 9**).
- Das Becken kann nun mit Wasser gefüllt werden. Anweisungen hierfür finden sich im Benutzerhandbuch für den Aufstellpool.



**HINWEIS:** Verschließen Sie das Luftstrahlventil (16) unter normalen Umständen, oder während die Pumpe läuft, nicht mit der Ventilkappe (18). Siehe "Anleitung zur Fehlerbehebung".

## AUFBAUANLEITUNG FILTERPUMPE

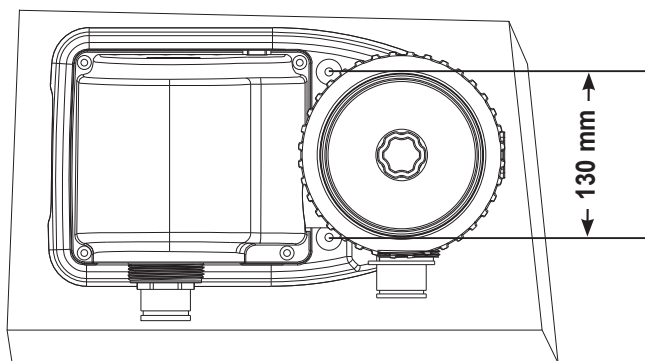
Für Ihre eigene Sicherheit ist es wichtig, dass Sie den Trafo mehr als 3,5 m von der Pumpe entfernt platzieren.



## GEEIGNETE POSITION DER FILTERPUMPE FÜR DIE MONTAGE

Generell muss die Filterpumpe in permanent aufrechter Position auf dem Boden oder einer Unterlage sicher befestigt sein. Erkundigen Sie sich bei den zuständigen Behörden, ob es Vorschriften in Bezug auf Filterpumpen für Aufstellpools gibt. Falls ja, kann die Filterpumpe auf einer Plattform unter Verwendung der beiden Befestigungsbohrungen im Boden befestigt werden. Siehe dazu die untenstehende Zeichnung.

Um ein unbeabsichtigtes Umfallen der Filterpumpe zu vermeiden, kann diese auf Zementboden oder einer Holzplatte montiert werden. Der Untergrund muss eine Tragfähigkeit von mehr als 18 kg haben.



1. Die Befestigungslöcher haben einen Durchmesser von 6,4 mm, ihr Abstand beträgt 130 mm.
2. Verwenden Sie zwei Bolzen und Muttern mit einem maximalen Durchmesser von 6,4 mm.

Der Netzkabelstecker der Filterpumpe für die 220-240 Volt Stromquelle muss mehr als 3,5 m von den Pool Wänden entfernt positioniert werden. Kontaktieren Sie Ihre lokalen Behörden bezüglich der entsprechenden Standards und Anforderungen zu der „Elektrischen Installation von Schwimmbädern und Beckenausrüstungen“. Die folgende Tabelle dient lediglich als Referenz.

Land/Region	Standardnummer
International	IEC 60364-7-702
Frankreich	NF C 15-100-7-702
Deutschland	DIN VDE 0100-702
Niederlande	NEN 1010-702



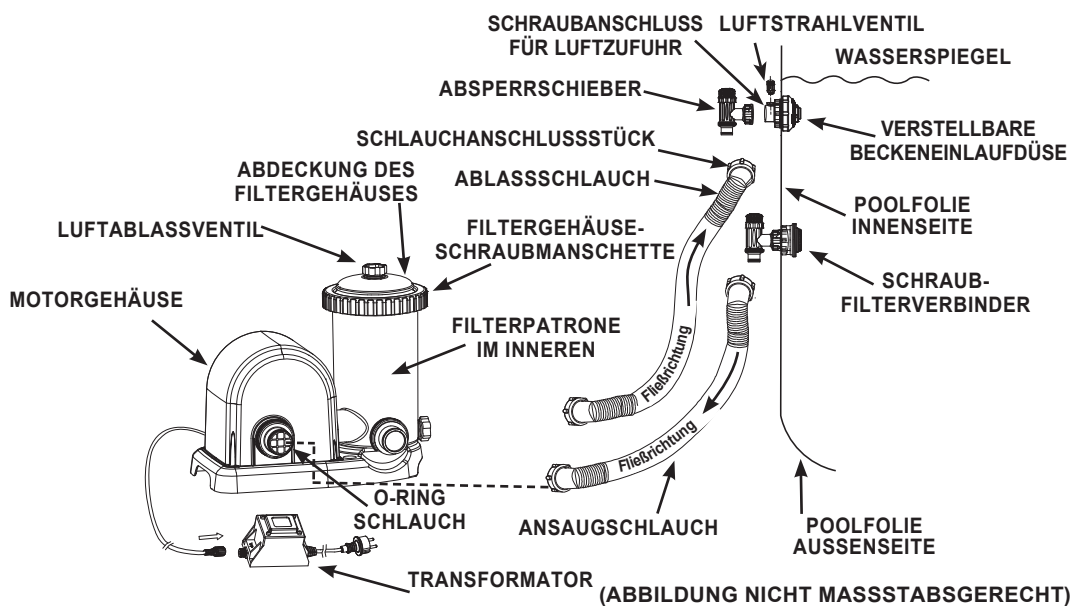
## ANSCHLUSSSCHLAUCHMONTAGE

**Tauschen Sie beschädigte Bestandteile schnellstmöglich aus. Verwenden Sie nur vom Hersteller zugelassene Teile.**

1. Nehmen Sie die Krystal Clear™ Filterpumpe und die Schläuche aus der Verpackung.
2. Stellen Sie die Filterpumpe so auf, dass der Wasserschlauchanschluss (7) mit dem Absperrschieber verbunden werden kann. Stellen Sie sicher, dass die Filterpumpe jederzeit für Service und Wartung zugänglich ist.  
**ACHTUNG: Die Montage der Filterpumpe muss auf einer stationären Plattform erfolgen. Zu diesem Zweck befinden sich zwei Befestigungsbohrungen unten an der Pumpe.**
3. Nehmen Sie die zwei Schläuche (7) und verbinden Sie den Schlauchanschluss mit der Filterpumpe.
4. Schrauben Sie die Filtergehäusemanschette (1) gegen den Uhrzeigersinn vom Filtergehäuse ab. Legen Sie diese an sicherer Stelle ab.
5. Die Filterpumpe ist ein luftdichtes System. Drehen Sie das obensitzende Luftauslassventil (2) 1 bis 2 Umdrehungen gegen den Uhrzeigersinn. **Achtung: Auf keinen Fall das Luftauslassventil öffnen, wenn der Motor läuft, da ansonsten ein Wasserschwall austreten und dies zu Verletzungen führen kann.**
6. Entfernen Sie die Abdeckung des Filtergehäuses (4). Überprüfen Sie, ob sich eine Filterkartusche im Gehäuse befindet. Wenn ja, setzen Sie die Abdeckung wieder auf und schrauben Gehäusemanschette (1) von Hand fest auf das Filtergehäuse.
7. Ziehen Sie das Sediment-Ablassventil, das sich am Boden des Gehäuses befindet, leicht fest, um sicherzustellen, dass kein Wasser austritt.
8. Wenn der Pool gefüllt ist, verbinden Sie den Schlauch vom unteren Ende des Filtergehäuses mit dem oberen Filtersatz. Die Schlauchverbindung befindet sich am unteren Ende der Absperrschieber-Einheit. Benutzen Sie das Schlauchanschlussstück um den Schlauch zu befestigen.
9. Schließen Sie den zweiten Schlauch in der Mitte des Motorgehäuses an und verbinden Sie ihn mit der verbliebenen Verbindung in der Beckenwand.d.

### ⚠ ACHTUNG

**Positionieren Sie dieses Produkt vom Pool entfernt um zu verhindern, dass Kinder auf die Pumpe klettern, um in den Pool zu gelangen.**



Die Montageanleitung informiert über besondere Erfordernisse für die Elektroinstallation und beinhaltet Hinweise auf die landesweiten Verkabelungsmaßstäbe.

## BETRIEBSANLEITUNG


1. Stellen Sie sicher, dass die Filterpumpe ausgeschaltet ist. Der Schalter befindet sich am Motorgehäuse.
2. Stecken Sie das Stromkabel des Transformator an und schrauben Sie die Verbindung fest. Die Steckdose sollte an einem sicheren Platz installiert sein. Stecken Sie das Kabel aus.

### ⚠ ACHTUNG

**Es besteht das Risiko eines Stromschlages. Schließen Sie den Transformator nur bei einer geerdeten Steckdose an, welche durch einen FI-Schutzschalter 30mA geschützt ist. Falls Sie nicht feststellen können, ob die Steckdose entsprechend geschützt ist, wenden Sie sich an einen Elektriker. Lassen Sie vom Elektriker eine Fehlerstrom-Schutzeinrichtung mit einem Höchstwert von 30mA einbauen. Bitte benutzen Sie keine tragbare Fehlerstrom-Schutzeinrichtung (PRCD).**

### WICHTIG

**Um einen Lufteinschluss zu vermeiden, öffnen Sie zuerst den unteren Ventilkolben (verbunden mit dem Ansaugschlauch, und danach den oberen Ventilkolben (verbunden mit dem Ablassschlauch). Öffnen Sie das Entlüftungsventil. Warten Sie bis Wasser aus dem Entlüftungsventil fließt und schließen Sie das Ventil wieder.**

3. Drehen Sie beide Absperrventil-Griffe im Uhrzeigersinn bis zum Anschlag. Dies öffnet das Ventil, sodass das Wasser in die Filterpumpe fließen kann.
  4. Mit dem Einlaufen des Wassers kann die im Inneren enthaltene Luft durch das Luftauslassventil (2) entweichen. Wenn die gesamte Luft ausgetreten ist, wird Wasser aus dem Ventil (2) fließen. Sobald dies geschieht, ziehen Sie das Ventil von Hand im Uhrzeigersinn leicht fest.
  5. **So bedienen Sie die Filterpumpe im „Timer“ Modus:**
    - A. Netzkabel mit der Steckdose verbinden und den Timer auf die gewünschte Betriebsdauer einstellen (Siehe Abb. 10). Entnehmen Sie die benötigten Betriebsstunden der Betriebszeittabelle bezogen auf die Poolgröße.
    - B. Die Filterpumpe filtert nun das Wasser und stoppt nachdem die gewünschten Betriebsstunden beendet sind. Der eingebaute Zeitschalter wird nun jeden Tag um die gleiche Zeit für die gleiche Anzahl an Stunden arbeiten.
    - C. Die Betriebsstunden können, wenn nötig, noch abgeglichen werden. Folgen Sie den Schritten A-B.
- So bedienen Sie die Filter Pumpe manuell (ohne den „Timer“ Modus):**
- A. Drehknopf auf „

Das Diagramm zeigt die Filterpumpe von der Seite. Ein Pfeil weist auf den Timer-Drehknopf auf der Oberseite der Pumpe hin. Rechts daneben ist eine vergrößerte Ansicht des Drehknopfes dargestellt, die eine kreisförmige Skala mit den Zahlen 0, 2, 4, 6, 8, 10, 12 zeigt. Ein Pfeil im Uhrzeigersinn ist auf dem Knopf zu sehen. Unter dem Diagramm sind die Symbole für die verschiedenen Modusstellungen erklärt.

ABB. (10)

6. Geben Sie Poolchemie niemals direkt in die Filterpumpe. Dies könnte die Pumpe beschädigen und dazu führen, dass die Garantie erlischt.

## TABELLE DER BETRIEBSZEIT

Diese Tabelle zeigt die benötigte Betriebszeit für eine durchschnittlich Benutzung der Filterpumpe mit Aufstellpools. Die Betriebszeit der Filterpumpe sollte um 1 Stunde länger sein als die benötigte Laufzeit des Salzwassersystems.

Beckengröße		Wasserkapazität (kalkuliert mit 90% für ein Frame Pool und 80% für ein Easy Set & und Oval Pool)		Empfohlene Betriebsstunden pro Tag
		(Gallonen)	(Liter)	(Stunden)
<b>INTEX AUFSTELLPOOLS</b>				
<b>EASY SET® POOL</b>	18' x 42" (549cm x 107cm)	4,786	18,115	4
	18' x 48" (549cm x 122cm)	5,455	20,647	6
<b>FRAME POOL RUND</b>	18' x 48" (549cm x 122cm)	6,423	24,311	6
	21' x 52"	9,533	36,082	8
<b>ULTRA/XTR FRAME POOL</b>	16' x 48" (488cm x 122cm)	5,061	19,156	4
	18' x 48" (549cm x 122cm)	6,423	24,311	6
	18' x 52" (549cm x 132cm)	6,981	26,423	6
	20' x 48"	7,947	30,079	6
<b>FRAME POOL SET GRAPHIT</b>	15'8" x 49"	4,440	16,805	4
	16'8" x 49" (508cm x 124cm)	5,061	19,156	4
	18'8" x 53" (569cm x 135cm)	6,981	26,423	6
<b>OVALER FRAME POOL</b>	20' x 12' x 48" (610cm x 366cm x 122cm)	4,393	16,628	4
<b>FRAME POOL ULTRA QUADRA</b>	15' x 9' x 48"	3,484	13,187	4
	18' x 9' x 52" (549cm x 274cm x 132cm)	4,545	17,203	4
	20' x 10' x 52"	5,611	21,238	4
	24' x 12' x 52" (732cm x 366cm x 132cm)	8,403	31,805	6

## PFLEGE UND REINIGUNG

- Jeder Pool braucht Pflege um das Wasser rein und hygienisch zu halten. Durch regelmäßige Kontrolle der Poolchemikalien und durch den Einsatz einer Filterpumpe kann ein optimaler Wasserzustand erreicht bzw. erhalten werden. Erkundigen Sie sich bei Ihrem örtlichen Poolhändler bezüglich der Zugabe von Chlor, Algecid und anderen Chemikalien zur Reinigung.
- Bewahren Sie Chemikalien unerreichbar für Kinder auf.
- Fügen Sie keine Chemikalien dem Wasser bei, während der Pool benützt wird. Haut- oder Augenreizungen können auftreten.
- Tägliche Überprüfung des pH-Wertes und des Wasserzustandes ist sehr wichtig, denn sie trägt dazu bei die optimale Wasserqualität zu erhalten. Diese Kontrolle sollte während der ganzen Saison, sowie besonders nach dem Aufstellen des Pools durchgeführt werden. Sie können sich auch hier an Ihren örtlichen Poolhändler wenden.
- Beim ersten Befüllen des Pools ist die benötigte Menge an Chemikalien höher und der Austausch der Filterkartuschen öfter notwendig als während der Saison. Erlauben Sie niemandem im Pool zu schwimmen, während der pH-Wert reguliert wird. Auch in dieser Hinsicht erhalten Sie Hilfe von Ihrem örtlichen Poolhändler.
- Haben Sie immer Ersatzfilterkartuschen bei der Hand und wechseln sie diese ca. alle 2 Wochen.
- Chemisch behandeltes Wasser, welches beispielsweise durch das Planschen der Kinder herausspritzt, kann den Rasen oder Sträucher in der Nähe des Pools zerstören. Gras- bzw. Grünflächen unter der Poolfolie werden zerstört. HINWEIS: Manche Grasarten können durch die Poolfolie wachsen.
- Die Filterlaufzeit hängt vom Wetter, der Poolgröße und den Benützungsgewohnheiten ab. Experimentieren Sie mit verschiedenen Laufzeiten, damit sauberes, klares Wasser produziert wird.
- Die Europäische Norm EN16713-3 führt einige zusätzliche Informationen zu Poolwasserqualität und Wasseraufbereitung an; zu finden unter die [www.intexcorp.com/support](http://www.intexcorp.com/support).

### ACHTUNG

**Konzentrierte Chlorlösungen können die Poolfolie beschädigen. Befolgen Sie stets die Anweisungen der Chemiewerke und die Warnungen bezüglich Gesundheit und Gefahren.**

## REINIGUNG DER FILTERKARTUSCHE ODER AUSTAUSCH

**Es wird empfohlen, die Filterpatrone spätestens alle zwei Wochen auszutauschen. Kontrollieren Sie regelmäßig den Grad der Filterverschmutzung.**

1. Versichern Sie sich, dass die Pumpe abgeschaltet ist und ziehen Sie den Stecker des Transformerkabels aus der Steckdose.
2. Nehmen Sie einen Absperrschiebergriff. Drehen Sie den Griff im Uhrzeigersinn, drücken Sie ihn nach unten, bis er stoppt, und drehen Sie dann im Uhrzeigersinn bis die Kunststoffnut in der Position "0/1" stehenbleibt. Machen Sie das gleiche mit dem zweiten Absperrschieber. Dadurch wird verhindert, dass Wasser aus dem Pool fließt.
3. Drehen Sie das obere Luftablassventil 1-2 mal gegen den Uhrzeigersinn. Dann können Sie die Gehäuseabdeckung leicht entfernen.
4. Entfernen Sie die Filtergehäusemanschette (1) durch Drehung gegen den Uhrzeigersinn. Legen Sie sie an eine sichere Stelle.
5. Entfernen Sie die Gehäuseabdeckung (4).
6. Entnehmen Sie gebrauchte Filterkartusche.

## REINIGUNG DER FILTERKARTUSCHE ODER AUSTAUSCH (Fortsetzung)

7. Überprüfen Sie das Innere des Filtergehäuses.
8. Befinden sich Schmutz oder Ablagerungen am Boden des Gehäuses, dann:
  - A. Mit einer leichten Bewegung gegen den Uhrzeigersinn lösen Sie das Luftauslassventil **(2)** das sich am Boden des Gehäuses befindet. Legen Sie dieses an einer sicheren Stelle ab.
  - B. Spülen Sie die Ablagerungen mittels eines Gartenschlauches oder eines Eimers voll Wasser aus dem Gehäuse.
  - C. Schrauben Sie das Sediment-Ventil **(2)** in einer leichten Bewegung im Uhrzeigersinn wieder fest, aber ziehen Sie nicht zu fest an.
9. Neue Filterkartusche in das Gehäuse einsetzen. Verwenden Sie ausschließlich vom Hersteller angebotene oder zugelassene Filterkartuschen. Siehe Abschnitt "Teilerferenz" für Details.
10. Setzen Sie die Gehäuseabdeckung **(4)** wieder an ihren Platz zurück und befestigen Sie die Gehäusemanschette **(1)** durch Drehen im Uhrzeigersinn wieder am Filtergehäuse.
11. Drehen Sie beide Absperrschieber-Griffe gegen den Uhrzeigersinn, ziehen Sie sie hoch bis Sie einen Widerstand spüren, und drehen Sie sie dann im Uhrzeigersinn, bis die hervorstehende Metallnut auf Position "0/1" stehenbleibt.
12. Wenn die eingeschlossene Luft durch das Luftauslassventil entwichen ist, schließen Sie das Ventil **(2)** vorsichtig durch Drehen im Uhrzeigersinn wieder.
13. Netzstecker wieder einstecken.
14. Schalten Sie die Pumpe ein.
15. Überprüfen Sie die Ein- und Ablauföffnungen regelmäßig, um sicherzustellen, dass sie nicht blockiert sind und damit eine gute Filterung verhindern.
16. Die Entsorgung aller verwendeten Filtermedien sollte in Übereinstimmung mit geltenden lokalen Vorschriften und Gesetzen sein.

## LANGZEIT-AUFBEWAHRUNG UND ÜBERWINTERUNG

1. Bevor Sie den Pool für die Lagerung oder einen Standortwechsel leeren, versichern Sie sich, dass ein Abfließen des Wassers möglich ist, zB. in einen Kanal oder sonstige Abflüsse (Wichtig: das Wasser soll vom Haus weg abfließen) Halten Sie sich gegebenenfalls an die lokalen Vorschriften betreffend der Entsorgung von Poolwasser.
2. Ziehen Sie den Netzstecker.
3. Lassen Sie jetzt den Pool ab.
4. Nachdem das Wasser komplett aus dem Pool entleert ist, entfernen Sie alle Schlauchanschlüsse von der Pumpe und dem Absperrschieber, und entfernen Sie die Wasserfilter von der Poolwand.
5. Entleeren Sie das gesamte Wasser aus der Filterpumpe.
6. Lassen Sie Pumpe, Teile und Schläuche draußen liegen, um Sie an der Luft trocknen zu lassen.
7. Entfernen Sie beide Absperrschieber von den Anschlüssen **(14 und 17)**. Achten Sie darauf das Sie die Gummiunterlegscheibe nicht verlieren.
8. Fetten Sie die nachfolgend genannten O-Ringe und Unterlegscheiben zur längeren Lagerung mit Vaseline ein:
  - O-Ringe Luftaustritts- und Sedimentablassventil **(3)**
  - O-Ring der Filtergehäuseabdeckung **(5)**
  - O-Ringe Pumpenschlauch **(10)**
  - Unterlegscheiben der Filterventile **(11)**
  - Flache Gummi-Unterlegscheiben für Filter **(13)**
9. Werfen Sie die gebrauchte Filterpatrone weg. Halten Sie 1 bis 2 Patronen für die nächste Saison bereit.
10. Legen Sie alle trockenen Teile zur Lagerung in ihre Originalverpackungen oder bewahren Sie sie in einem luftdichten Plastikbeutel auf.
11. Lagern Sie das Gerät und Zubehörteile an einem trockenen Ort bei 0°C bis 40°C.

## ANLEITUNG ZUR FEHLERBEHEBUNG

FEHLER	URSACHE	LÖSUNG
FILTERMOTOR SPRINGT NICHT AN	<ul style="list-style-type: none"> <li>• Nicht eingesteckt.</li> <li>• (GFCI/RCD) Fehlerstrom-Schutzschalter ausgelöst.</li> <li>• Der Motor ist überhitzt und der Überhitzungsschutz hat ihn abgeschaltet.</li> </ul>	<ul style="list-style-type: none"> <li>• Filter muss in geerdeter Steckdose eingesteckt werden, die mit einem Fehlerstrom-Schutzschalter mit 30mA geschützt ist.</li> <li>• Fehlerstrom-Schutzschalter zurücksetzen. Wenn er wiederholt ausgelöst wird, kann möglicherweise Ihre Elektroinstallation defekt sein. Fehlerstrom-Schutzschalter ausschalten und Elektriker rufen.</li> <li>• Motor abkühlen lassen.</li> </ul>
DER FILTER REINIGT DEN POOL NICHT	<ul style="list-style-type: none"> <li>• Chlorgehalt oder pH-Wert stimmt nicht.</li> <li>• Filterpatrone ist schmutzig.</li> <li>• Patrone ist beschädigt.</li> <li>• Das Schwimmbecken ist außergewöhnlich schmutzig.</li> <li>• Der Siebeinsatz ist nicht durchlässig.</li> </ul>	<ul style="list-style-type: none"> <li>• Chlorgehalt und pH-Wert einstellen. Befragen Sie Ihren örtlichen Fachhändler für Schwimmbeckenbedarf.</li> <li>• Patrone reinigen oder austauschen.</li> <li>• Patrone auf Löcher überprüfen. Falls beschädigt, ersetzen.</li> <li>• Filter länger laufen lassen.</li> <li>• Siebeinsatz am Poolzulauf reinigen.</li> </ul>
FILTER PUMPT KEIN WASSER BZW. DAS WASSER FLIESST NUR SEHR LANGSAM	<ul style="list-style-type: none"> <li>• Einlauf/Auslauf verstopft.</li> <li>• Luft tritt an der Ansaugleitung aus.</li> <li>• Patrone verkalkt oder verkrustet.</li> <li>• Das Schwimmbecken ist außergewöhnlich schmutzig.</li> <li>• Die Filterpatrone ist schmutzig.</li> <li>• Verbesserter Stutzen und Filteranschluss.</li> <li>• Der Schraubanschluss für die Luftzufuhr ist mit der falschen Folienöffnung verbunden.</li> </ul>	<ul style="list-style-type: none"> <li>• Hindernisse im Zulauf- bzw. Ablaufschlauch in der Poolwand suchen.</li> <li>• Ziehen Sie das Schlauchanschlussstück fest, untersuchen Sie den Schlauch auf Beschädigungen, kontrollieren Sie die Höhe des Poolwassers.</li> <li>• Patrone austauschen.</li> <li>• Patrone häufiger reinigen.</li> <li>• Kolbenventil von innen säubern.</li> <li>• Bringen Sie den Ventilgriff voll in senkrechte Position.</li> <li>• Bringen Sie den Stutzen an der oberen Position vom Poolwassereinfluss und den Filter an der unteren Position vom Poolwasserabfluss an.</li> <li>• Stellen Sie sicher, dass der Schraubanschluss für die Luftzufuhr mit der oberen Öffnung des Beckeneinflusses verbunden ist.</li> </ul>
DIE PUMPE FUNKTIONIERT NICHT	<ul style="list-style-type: none"> <li>• Niedriger Wasserstand.</li> <li>• Siebeinsatz verstopft.</li> <li>• Luft tritt an der Ansaugleitung aus.</li> <li>• Motor defekt oder Laufrad festgefressen.</li> <li>• Luftabschluss in der Filterkartuschenkammer.</li> </ul>	<ul style="list-style-type: none"> <li>• Füllen Sie das Becken bis der Wasserstand hoch genug ist.</li> <li>• Reinigen Sie das Filtersieb am Beckeneinfluss.</li> <li>• Ziehen Sie das Schlauchanschlussstück fest, untersuchen Sie den Schlauch auf Beschädigungen.</li> <li>• Beseitigen Sie Stöckchen und Blätter im Pumpeneinfluss.</li> <li>• Drehen und ziehen Sie den Ventilgriff in eine senkrechte Position.</li> </ul>
ABDECKUNG UNDICHT	<ul style="list-style-type: none"> <li>• O-Ring fehlt.</li> <li>• Abdeckung oder Entlüftungsventil sind undicht.</li> </ul>	<ul style="list-style-type: none"> <li>• Entfernen Sie die Abdeckung und prüfen Sie, ob der O-Ring vorhanden ist.</li> <li>• Ziehen Sie die Abdeckung des Ventils fest (manuell).</li> </ul>
SCHLAUCH UNDICHT	<ul style="list-style-type: none"> <li>• Schlauchanschluss ist nicht richtig angezogen.</li> <li>• Der O-Ring ist beim Anschluss des Schlauches verrutscht.</li> <li>• Schlauch beschädigt.</li> </ul>	<ul style="list-style-type: none"> <li>• Ziehen Sie das Schlauchanschlussstück fest oder schrauben Sie es nochmal ab und setzen es neu ein.</li> <li>• Platzieren Sie den O-Ring in der dafür vorgesehenen Nut.</li> <li>• Ersetzen Sie den Schlauch durch einen neuen.</li> </ul>
LUFTEINSCHLUSS	<ul style="list-style-type: none"> <li>• Eingeschlossene Luft im Pumpengehäuse und im Ansaugschlauch.</li> <li>• Verkehrte innerer und äußerer Schlauchanschluss.</li> </ul>	<ul style="list-style-type: none"> <li>• Öffnen Sie das Entlüftungsventil. Warten Sie bis Wasser aus dem Entlüftungsventil fließt und schließen Sie das Ventil wieder.</li> <li>• Schließen Sie die beide Schläuche der Filterpumpe an die beiden Poolöffnungen richtig an.</li> </ul>
SCHRAUBANSCHLUSS FÜR LUFTZUFUHR/ LUFTSTRAHLVENTIL IST UNDICHT	<ul style="list-style-type: none"> <li>• Kolbenventil ist nicht richtig befestigt.</li> <li>• Luftstrahlventil ist nicht fest angezogen und zeigt nach oben.</li> <li>• Luftstrahlventildichtung ist von innen blockiert.</li> <li>• Luftstrahlventildichtung ist von innen verschmutzt.</li> <li>• Luftstrahlventil ist defekt.</li> </ul>	<ul style="list-style-type: none"> <li>• Kolbenventil fest anziehen oder neu installieren.</li> <li>• Luftstrahlventil fest anziehen und darauf achten, dass es nach oben zeigt.</li> <li>• Pumpe einschalten und einige Sekunden lang laufen lassen; dann ausschalten, dreimal wiederholen.</li> <li>• Luftstrahlventil entfernen, Verschmutzung mit Wasser wegspülen und Ventil wieder anbringen.</li> <li>• Durch ein neues Luftstrahlventil ersetzen.</li> </ul>
KLEINES LECK VOM LUFTSTRAHLVENTIL, WENN DIE PUMPE AUSGESCHALTET IST	<ul style="list-style-type: none"> <li>• Zubehör am Wasserzirkulationssystem befestigt.</li> </ul>	<ul style="list-style-type: none"> <li>• Entfernen Sie sämtliches Zubehör (z. B. Solarmatte, automatischer Pool-Reiniger, LED-Leuchte) vom Wasserzirkulationssystem und setzen Sie die Kappe des Luftstrahlventils (18) auf das Luftstrahlventil (16). Verschließen Sie das Luftstrahlventil (16) unter normalen Umständen, oder während die Pumpe läuft, nicht mit der Ventilkappe (18).</li> </ul>

## HÄUFIG AUFTRETENDE PROBLEME IM POOL

PROBLEM	BESCHREIBUNG	URSACHE	LÖSUNG
ALGEN	<ul style="list-style-type: none"> <li>• Grünliches Wasser.</li> <li>• Grüne oder schwarze Flecken auf der Poolfolie.</li> <li>• Poolfolie ist schlüpfrig und/oder riecht schlecht.</li> </ul>	<ul style="list-style-type: none"> <li>• Chlor und pH-Werte müssen reguliert werden.</li> </ul>	<ul style="list-style-type: none"> <li>• Machen Sie eine "Schockbehandlung" mit einer Überdosis Chlor. Prüfen Sie den pH-Wert und korrigieren Sie diesen auf den von Ihrem Poolfachgeschäft empfohlenen Wert.</li> <li>• Reinigen Sie den Poolboden.</li> <li>• Achten Sie auf den richtigen Chlorwert.</li> </ul>
WASSER VERFÄRBT	<ul style="list-style-type: none"> <li>• Wasser färbt sich bei der ersten Behandlung mit Chlor blau, braun oder schwarz.</li> </ul>	<ul style="list-style-type: none"> <li>• Im Wasser befindliches Kupfer, Eisen oder Magnesium oxidiert durch das hinzugefügte Chlor. Das ist bei vielen Wasserquellen normal.</li> </ul>	<ul style="list-style-type: none"> <li>• Regulieren Sie den pH-Wert auf das empfohlene Richtmaß.</li> <li>• Lassen Sie den Filter ständig laufen, bis das Wasser klar ist.</li> <li>• Reinigen Sie die Kartusche häufig.</li> </ul>
SCHWEBTEILCHEN IM WASSER	<ul style="list-style-type: none"> <li>• Wasser ist getrübt oder milchig.</li> </ul>	<ul style="list-style-type: none"> <li>• "Hartes Wasser" durch einen zu hohen pH-Wert.</li> <li>• Zu niedriger Chlorgehalt.</li> <li>• Fremdstoffe im Wasser.</li> </ul>	<ul style="list-style-type: none"> <li>• Korrigieren Sie den pH-Wert auf das empfohlene Richtmaß.</li> <li>• Überprüfen Sie den Chlorgehalt.</li> <li>• Reinigen oder ersetzen Sie den Filter.</li> </ul>
CHRONISCH NIEDRIGER WASSERSPIEGEL	<ul style="list-style-type: none"> <li>• Morgens ist der Wasserspiegel niedriger als am Vorabend.</li> </ul>	<ul style="list-style-type: none"> <li>• Schlitz oder Loch in der Poolfolie bzw. den Schläuchen.</li> <li>• Die Ablassventile sind locker.</li> </ul>	<ul style="list-style-type: none"> <li>• Reparieren Sie die Beschädigung mit dem Flickzeug.</li> <li>• Ziehen Sie alle losen Schlauchklemmen an.</li> </ul>
ABLAGERUNGEN AM BECKEN-BODEN	<ul style="list-style-type: none"> <li>• Schmutz oder Sand am Becken-Boden.</li> </ul>	<ul style="list-style-type: none"> <li>• Starke Benutzung, durch Herumtoben im und ausserhalb des Pools.</li> </ul>	<ul style="list-style-type: none"> <li>• Benutzen Sie den INTEX Pool-Sauger zur Reinigung.</li> </ul>
SCHMUTZ AN DER WASSEROBERFLÄCHE	<ul style="list-style-type: none"> <li>• Blätter, Insekten usw.</li> </ul>	<ul style="list-style-type: none"> <li>• Pool steht zu nahe an Bäumen.</li> </ul>	<ul style="list-style-type: none"> <li>• Benutzen Sie den INTEX Pool-Kescher.</li> </ul>

## WICHTIG

Sollten Sie fortwährend auf Schwierigkeiten stoßen, kontaktieren Sie unsere Kundenservice Abteilung. Siehe die separate „Autorisierte Service Center“ Liste.

## GENERELLE SICHERHEITSHINWEISE

Ihr Swimmingpool kann Ihnen viel Spaß und Freude bereiten, jedoch bringt das Wasser auch Risiken mit sich. Um eventuelle Verletzungsgefahren und lebensbedrohliche Situationen vermeiden zu können, lesen und halten Sie sich unbedingt an die Sicherheitshinweise, die dem Produkt beigelegt sind. Vergessen Sie nicht, dass die Warnhinweise auf den Packungen zwar viele, aber natürlich nicht alle möglichen Risiken beinhalten.

Zur zusätzlichen Sicherheit machen Sie sich bitte mit folgenden Richtlinien bekannt sowie mit Warnungen, die von nationalen Sicherheitsorganisationen zur Verfügung gestellt werden.

- Sorgen Sie für Sie ununterbrochene Aufsicht. Ein zuverlässiger und kompetenter Erwachsener sollte die Funktion des Badewärters übernehmen, insbesondere wenn sich Kinder im oder in der Nähe des Pools befinden.
- Lernen Sie schwimmen.
- Nehmen Sie sich Zeit und machen Sie sich mit Erster Hilfe vertraut.
- Informieren Sie jeden, der den Pool beaufsichtigt über die möglichen Gefahren, sowie über die Benutzung von Schutzvorrichtungen, wie zum Beispiel verschlossene Türen, Absperrungen, usw.
- Informieren Sie alle Personen, inklusive Kinder, die den Pool benutzen darüber, was im Falle eines Unfalls zu tun ist.
- Vernunft und richtiges Einschätzungsvermögen während dem Baden sind wichtig.
- Beaufsichtigen, beaufsichtigen, beaufsichtigen.

## GARANTIE

Ihre Krystal Clear™ Filterpumpe wurde unter Verwendung hochwertiger Qualitätsmaterialien und Qualitätsarbeit hergestellt. Alle Intex-Produkte wurden vor Verlassen des Werks kontrolliert und als mangelfrei befunden. Diese Garantiekarte gilt nur für die Filterpumpe Krystal Clear und das unten angeführte Zubehör.

Diese eingeschränkte Garantie gilt nicht anstatt, sondern zusätzlich zu Ihren Rechtsansprüchen und Rechtsmitteln. Soweit diese Garantie unvereinbar mit jeglichen Ihrer Rechtsansprüche ist, haben diese Vorrang. Ein Beispiel: Verbraucherschutzgesetze in der gesamten Europäischen Union sorgen für gesetzliche Gewährleistungsrechte zusätzlich zu dem Bereich, der durch diese eingeschränkte Garantie abgedeckt ist. Für Informationen zu den EU-weiten Verbraucherschutzgesetzen besuchen Sie bitte das Europäische Verbraucherzentrum unter [http://ec.europa.eu/consumers/ecc/contact\\_en/htm](http://ec.europa.eu/consumers/ecc/contact_en/htm).

Die Bestimmungen dieser begrenzten Garantie kann nur der Ersterwerber des Produktes geltend machen und die begrenzte Garantie ist nicht übertragbar. Die Garantiekarte ist nur mit Kassenbonn gültig. Der Garantiezeitraum der unten angeführt ist, gilt ab Kaufdatum. Bewahren Sie bitte Ihre Kaufquittung mit dieser Bedienungsanleitung auf. Bei allen Garantieansprüchen ist ein Kaufnachweis vorzulegen oder die begrenzte Garantie ist ungültig.

Garantiezeit Krystal Clear™ Filterpumpe - 2 Jahre  
Garantiezeit Schläuche, Ventile und Zubehör - 180 Tage

Wenn ein Fabrikationsfehler innerhalb der Zeiträume, die oben gelistet sind, auftritt, kontaktieren Sie bitte das zuständige INTEX Service Center, die in der separaten „autorisierte Service Center“ Liste aufgeführt werden. Wenn der Artikel zurückgeschickt wurde wie vom Intex Service Center angewiesen, kontrolliert das Service Center den Artikel und stellt die Gültigkeit Ihres Anspruches fest. Wenn der Artikel unter die Garantiebestimmungen fällt, wird er kostenlos repariert oder kostenlos durch einen gleichen oder einen vergleichbaren Artikel (Entscheidung von Intex) ersetzt.

Außer dieser Garantie und anderen Rechtsansprüchen in Ihrem Land sind keine weiteren Garantien impliziert. In dem Ausmaß, das in Ihrem Land möglich ist, haftet Intex unter keinen Umständen gegenüber Ihnen oder einem Dritten für unmittelbare oder daraus folgende Schäden, die sich aus dem Gebrauch Ihres Krystal Clear™ Filterpumpe ergeben, oder für Handlungen von Intex oder seinen zugelassenen Vertretern und Mitarbeitern (einschließlich der Herstellung des Produkts). Einige Länder erlauben keine Ausschließung oder Einschränkung von Schäden und Folgeschäden. Die o.g. Ausschließung oder Einschränkung ist auf diese Länder nicht anzuwenden.

Folgendes führt zum Ausschluss der eingeschränkten Garantie für Krystal Clear™ Filterpumpe bzw. unterliegt nicht der eingeschränkten Garantie:

- Wenn die Krystal Clear™ Filterpumpe Fahrlässigkeit, unsachgemäßem Gebrauch oder Anwendung, Unfall, missbräuchlicher Verwendung, falscher Spannung oder anderer Stromstärke als in der Bedienungsanleitung angegeben, unsachgemäßer Wartung oder Lagerung ausgesetzt ist;
- Wenn die Krystal Clear™ Filterpumpe Schäden, die außerhalb des Einflussbereiches von Intex liegen, u.a. gewöhnlicher Verschleiß und Abrieb und Schaden, der durch Brandeinwirkung verursacht wurde, Überschwemmung, Gefrieren, Regen oder anderen äußeren Umwelteinflüssen ausgesetzt ist;
- Teile und Komponenten, die nicht von Intex verkauft wurden und/oder
- Nicht genehmigte Änderungen, Reparaturen oder Demontage durch jemanden anderen als das Intex-Service-Center-Personal.

Die Garantie umfasst nicht die Kosten, die aus dem Auslaufen des Pool-Wassers, von Chemikalien oder Wasserschäden resultieren. Sach- oder Personenschäden fallen ebenfalls nicht unter diese Garantie.

Lesen Sie das Benutzerhandbuch sorgfältig durch und befolgen Sie alle Anweisungen für den korrekten Betrieb und Wartung Ihrer Krystal Clear™ Filterpumpe. Überprüfen Sie das Produkt immer, bevor Sie es verwenden. Die Garantie erlischt, wenn die Anweisungen nicht befolgt werden.