

Dreistufiges elektrisch höhenverstellbares Tischgestell

- ✓ 2 Motoren / 3-stufig
- ✓ Handsteuerung mit LED
- ✓ 3 Memory Einstellungen
- ✓ Auffahrschutz



5 Jahre GARANTIE



Details

Rahmen

Auffahrschutz
 Dynamische Belastung: bis 120 kg
 Statische Belastung: bis 160 kg
 Geschwindigkeit: 38 mm/s
 Hubbereich: 600 - 1250 mm
 Rahmenbreite: 1100 - 1800 mm

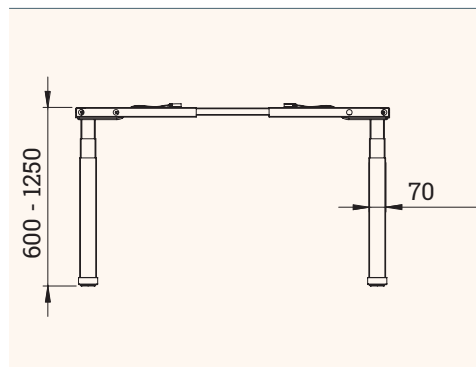
Handsteuerung

Eingangsspannung: 100 - 240 V, 50/60 Hz inkl. Überlastungsschutz
 Auslastungsgrad: 10 %, max. 2 min on, 18 min off
 Energiesparend: automatische Abschaltung
 Anzeige: digital
 Speicherplätze: 3
 USB-Ladefunktion: unten / 10 W

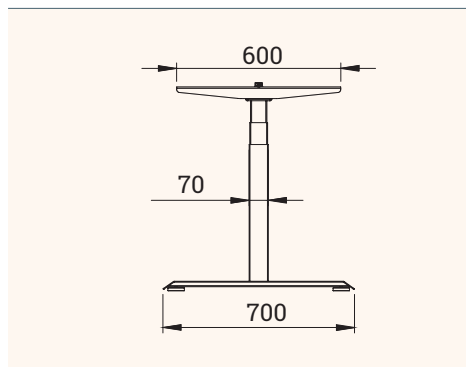


Technische Zeichnungen

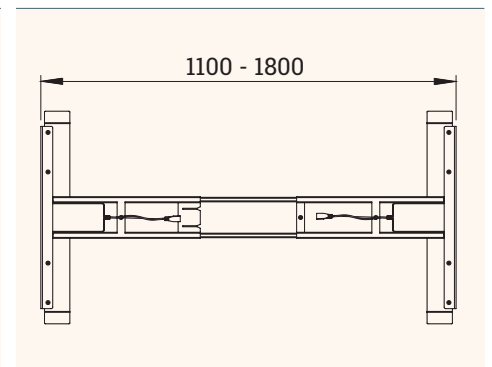
Front



Seite



Oben



Bezeichnung	Beschreibung	Farbe	Artikel-Nr.
E-MORE 2M3S TQD	Elektrisch höhenverstellbares Steh-Sitz-Gestell, 2 Motoren, 3-stufig, quadratische Hubsäulen	weißaluminium, RAL 9006	301 123268
E-MORE 2M3S TQD	Elektrisch höhenverstellbares Steh-Sitz-Gestell, 2 Motoren, 3-stufig, quadratische Hubsäulen	verkehrsweiß, RAL 9016	301 123282
E-MORE 2M3S TQD	Elektrisch höhenverstellbares Steh-Sitz-Gestell, 2 Motoren, 3-stufig, quadratische Hubsäulen	tiefschwarz, RAL 9005	301 123275