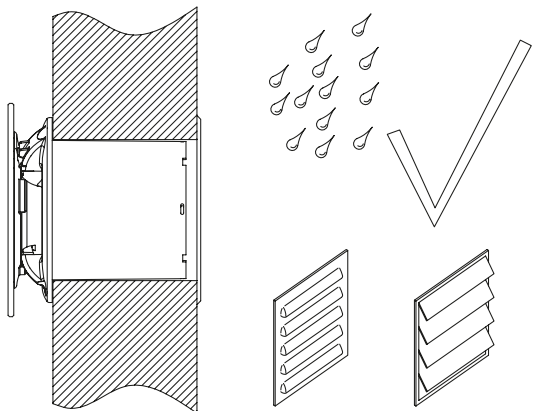
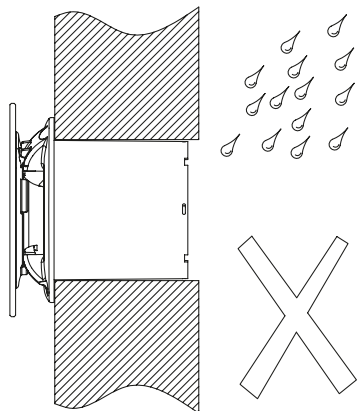
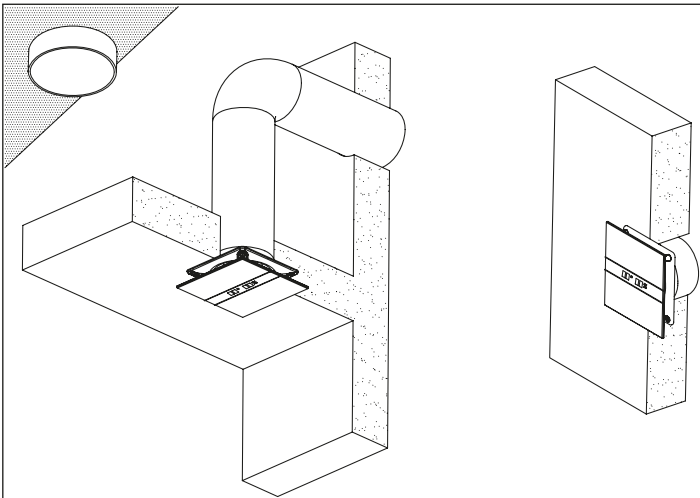
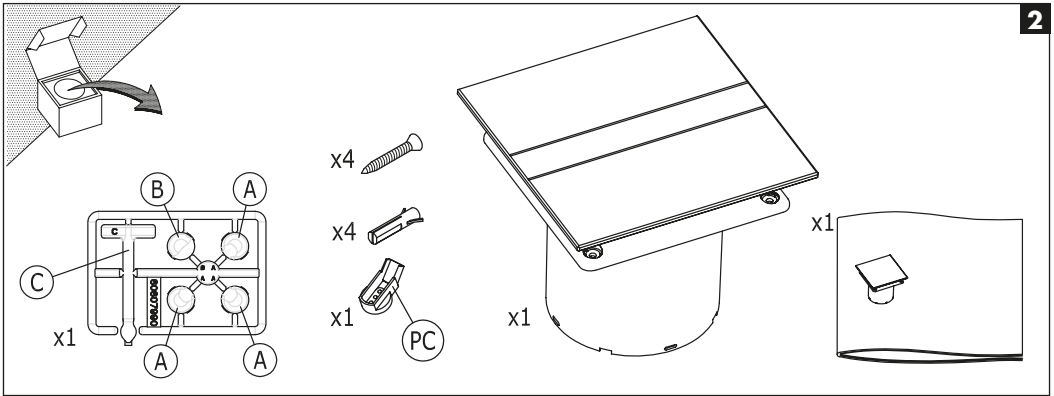
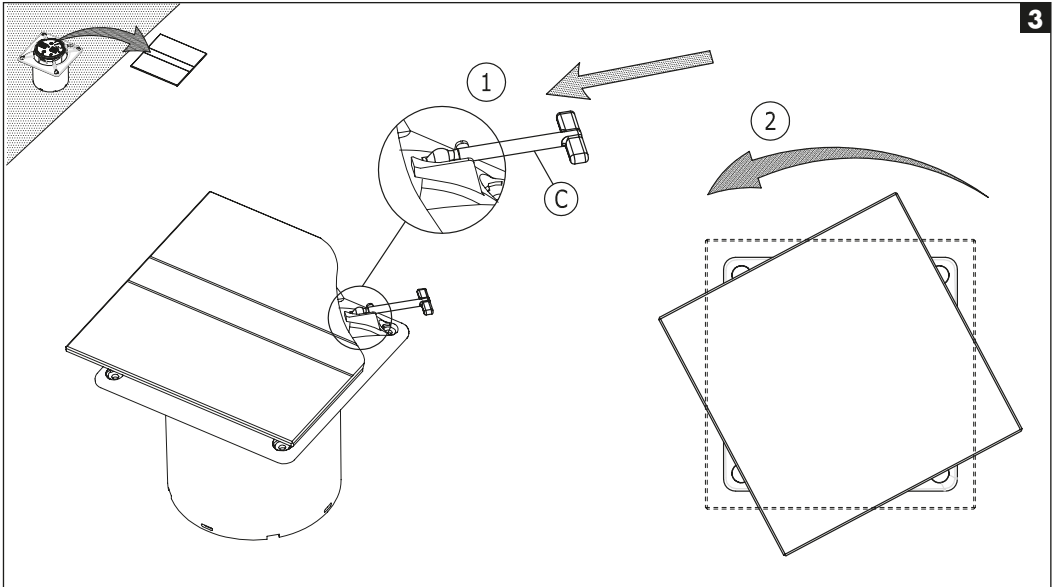


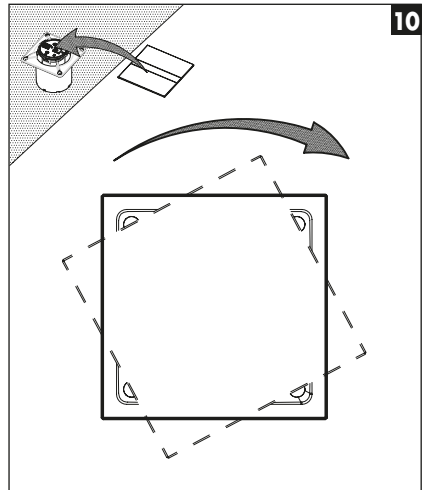
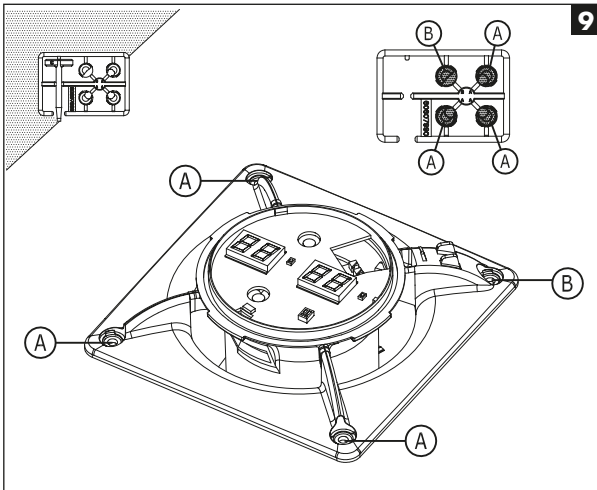
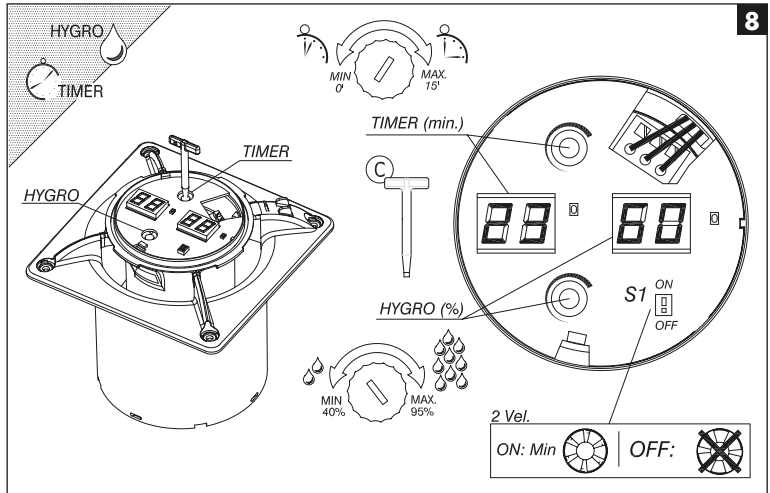
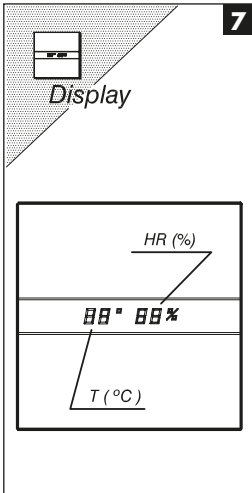
PREMIUM P14

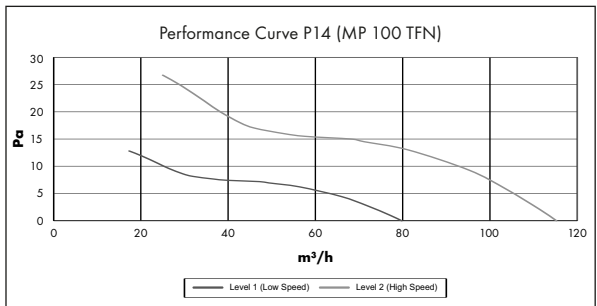
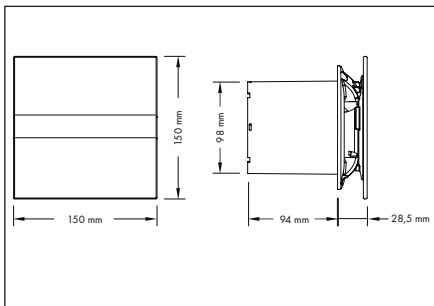
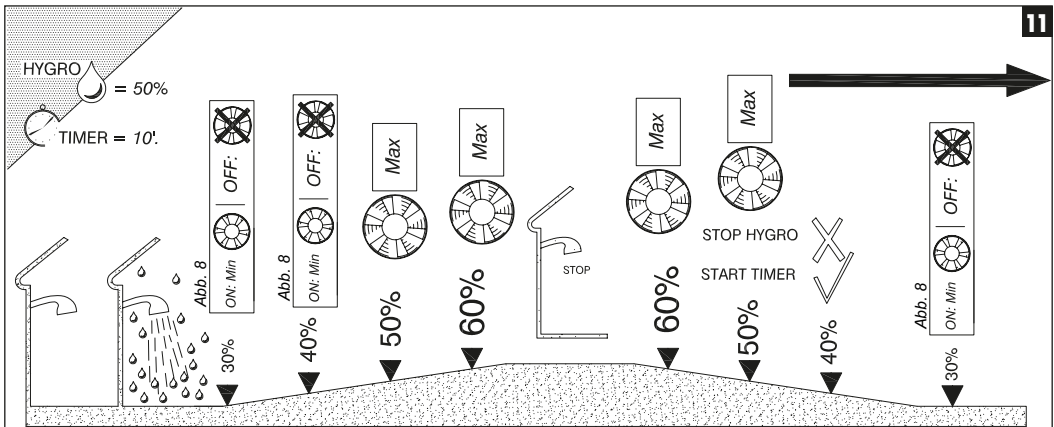


DE	Betriebs-/Montageanleitung	7
GB	Operating/assembly instructions	10
FR	Instruction de service et de montage	13
IT	Istruzioni per l'uso e il montaggio	16
SE	Bruks-/monteringsanvisning	19
PL	Instrukcja obsługi/montażu	22



2**3**





Extra:

No. 531298

www.marley-shop.de

Lieber Kunde,

bevor Sie mit dem Einbau beginnen, sollten Sie die nachfolgende Anleitung **AUFMERKSAM** lesen, um die Sicherheit und korrekte Funktionsweise des Geräts zu gewährleisten.



WICHTIG:

Vergewissern Sie sich vor allen Einbauarbeiten oder dem elektrischen Anschluss, dass die Stromversorgung abgeschaltet ist.

Der Einbau, der elektrische Anschluss und die Einstellungen sollten gemäß den entsprechenden regionalen Vorschriften von einem Fachmann durchgeführt werden (DIN/VDE 0100 T701).

Die Nichtbefolgung dieser Einbauanleitung kann zu Schäden am Gerät führen.

Für eine optimale Leistung sollte das Gerät ordnungsgemäß eingebaut werden (Einbau des Geräts selbst, der Leitungen und der Einlässe für den Luftaustausch).

Dieser Raumlüfter ist für den häuslichen oder den Gebrauch in ähnlichen Umgebungen vorgesehen. Verwenden Sie das Gerät nicht außerhalb seines Verwendungszwecks.

Bei Betrieb einer raumluftabhängigen Feuerstelle am geplanten Einsatzort des Geräts, muss insbesondere bei luftdichten Gebäudehüllen für ausreichend Zuluft gesorgt werden.

Dieses Gerät kann von Kindern über 8 Jahre und von Personen mit eingeschränkter körperlicher oder psychischen Fähigkeiten oder eingeschränkter Wahrnehmungsfähigkeit oder fehlender Erfahrung und Kenntnis benutzt werden, wenn diese hinsichtlich der sicheren Nutzung des Geräts angemessen und unter Aufsicht eingewiesen wurden und die damit verbundenen Gefahren verstehen. Kinder dürfen nicht mit dem Gerät spielen. Die vom Benutzer durchzuführende Reinigung und Instandhaltung darf von Kindern nicht ohne Beaufsichtigung durchgeführt werden.

Um Manipulationen und Schäden vorzubeugen, muss das Gerät mindestens in 2,30 m Höhe vom Erdboden (Außenanlagen) installiert werden.

Der Raumlüfter verursacht keine Störungen hinsichtlich Radio- oder Fernsehgeräten (Richtlinie 2004/108/EG).



Vor dem Leitungsanschluss sollten Sie sich über die lokalen Bestimmungen über Luftauslässe informieren und ggf. die für das Gebäude

verantwortliche Person um Erlaubnis bitten.

Zur Vermeidung der Rückströmung von Gasen in den Raum durch eine offene Gasleitung oder andere Vorrichtungen mit offenem Feuer sollten entsprechende Vorkehrungen getroffen werden.

Bei gleichzeitiger Nutzung dieses Geräts und Geräten, die mit Gas oder anderen Brennstoffen betrieben werden, muss eine angemessene Belüftung des Raumes vorgesehen werden.

Die Ablusleitung (D) des Raumlüfters darf nicht an einen Rauchauslass, Belüftungsleitungen, Heißluftleitungen oder Leitungen angeschlossen werden, die dafür gebraucht werden Rauch von durch Gas oder andere Brennstoffe betriebene Geräte auszuleiten.



Bauen Sie dieses Gerät **NICHT** in Bereichen mit folgenden Merkmalen ein:

- Hoher Ölgehalt oder Umgebungen mit hohem Fettvorkommen.
- Umgebungen, in denen korrosive oder brennbare Gase bzw. Dämpfe austreten.
- Umgebungen mit Temperaturen von mehr als 40°C oder weniger als -5°C.
- Umgebungen, in denen das Gerät Witterungseinflüssen (Regen, Sonne, Schnee, etc.) ausgesetzt ist.
- Orte mit möglichen Hindernissen, die den Zugang zum Lüfter erschweren.

Das Gerät und seine Bauteile dürfen nicht in Wasser oder andere Flüssigkeiten getaucht werden.

Der IP-Schutzgrad kann nur gewährleistet werden, wenn der Einbau des Geräts gemäß der vorliegenden Anleitung durchgeführt wurde.

Der Hersteller lehnt jegliche Haftung für Schäden an Personen, Tieren oder Gegenständen ab, die aufgrund unsachgemäßer Verwendung durch Missachtung der Warnhinweise in dieser Anleitung für Einbau, Gebrauch und Wartung des Geräts entstanden sind.

Nach Beenden des Einbaus sollte diese Anleitung dem Besitzer/Nutzer des Geräts ausgehändigt werden.

Es ist notwendig, nach der Installation das Abtrennen des Geräts vom Stromnetz zu ermöglichen.

Die Trennung kann durch einen zugänglichen Stecker sichergestellt werden oder, indem ein Schalter in der fest verlegten Verkabelung eingebaut wird, der die elektrischen Installationsvorschriften erfüllt.



Einbau:

Vor Beginn der Installation ist zu überprüfen, dass die Luftschraube weder verformt noch beschädigt ist, dass diese frei dreht und dass sich kein Fremdkörper im Gehäuseinneren befindet.

Der Einbau des Geräts wird gemäß der beiliegenden Grafik durchgeführt. Das Gerät kann an der Wand oder an der Decke, mit direktem Auslass oder separater Auslassleitung eingebaut werden (siehe Abbildung 1).

Für den Einbau müssen in Wand oder Decke eine kreisförmige Öffnung (100 mm) und Bohrungen zur Befestigung des Gerätes angebracht werden (siehe Abbildung 4 und 5).

Die Abdeckung wie in Abbildung 2 gezeigt entfernen.

Die Stromkabel durch das Teil „PC“ und die im Gerät vorgesehene Durchführung führen (siehe Abbildung 6). Den Anschluss des Geräts wie im Abschnitt „ELEKTRISCHER ANSCHLUSS“ beschrieben ausführen.

Sicherstellen, dass der Luftstrom nicht behindert wird.

Die Grundplatte des Gehäuses mit den im Lieferumfang enthaltenen Dübeln und Schrauben befestigen (siehe Abbildung 2).



Elektrischer Anschluss:

Sicherstellen, dass Spannung (V) und Frequenz (Hz) des Stromnetzes, an das das Gerät angeschlossen werden soll, den Werten auf dem Typenschild entsprechen.



Das Gerät muss permanent über eine in der Wand eingelassene Verkabelung für feste Installationen angeschlossen werden. Die

Leitungen müssen über die Rückseite in das Gerät geführt werden (siehe Abbildung 6).

Eine Erdung ist nicht notwendig, da es sich um ein Gerät mit Doppelspeicherung handelt (Klasse II).

Das Stromkabel muss so verlegt werden, dass keine Flüssigkeiten oder Dampf in das Gerät oder über das Kabel eindringen können. Sollte dies nicht möglich sein, muss der Kabeleingang zusätzlich versiegelt werden, zum Beispiel mit Silikon. Ansonsten ist die angegebene IP-Schutzklasse nicht gewährleistet.



Der Lüfter verfügt über eine TIMER-HYGRO-Steuerung. Feuchtigkeitsgesteuerte Aktivierung bei einer Luftfeuchtigkeit zwischen 40 % und 95 %. Timer von 0' bis 15' einstellbar.

Vorgesehen für die allgemeine und dauerhafte Belüftung von Räumen mit hoher Luftfeuchtigkeit (Bäder, Küchen, Waschküchen, Toilettenräume).

Für manuellen Schaltbetrieb Luftfeuchtigkeit auf 95 % stellen.

Für den elektrischen Anschluss, den Anweisungen im Anschlussdiagramm folgen (siehe Abbildung 6).

Für den Fall, dass das Gerät nicht benutzt wird, empfehlen wir die Trennung vom Stromnetz.



Einstellungen und Funktionsweise:

Wenn zum ersten Mal Spannung anliegt, führt der Lüfter für einige Sekunden einen Testlauf durch. Während dieser Zeit werden auf dem Display die werkseitig eingestellten Timer-Hygro-Werte angezeigt.

Für die Timer-Einstellung an der Drehvorrichtung „TIMER“ drehen, bis der gewünschte Einstellwert am Display angezeigt wird (0' - 15').

Zur Einstellung des Feuchtigkeitsgrades, an der Drehvorrichtung „HYGRO“ drehen, bis der gewünschte Einstellwert am Display erscheint (40 % - 95 %).

Der Ventilator P14 gestattet die durchgehende Belüftung (24 Stunden) von Räumen mit hoher Luftfeuchtigkeit durch AKTIVIERUNG des Schalters S1 (S1=ON).

Übersteigt die Luftfeuchtigkeit den eingestellten Feuchtigkeitswert, wird die Hygro-Funktion aktiviert und der Lüfter arbeitet auf der Höchststufe. Sinkt der Feuchtigkeitsgrad wieder unter den eingestellten Wert, arbeitet das Gerät während der über die Timer-Funktion eingestellten Zeit noch auf der Höchststufe weiter und schaltet schließlich im Fall von S1=OFF ab bzw. bei S1=ON auf die niedrige Stufe zurück. Die Höchst- und Niedriggeschwindigkeit sind fabrikseitig voreingestellt. Der Raumlüfter wird auch dann auf der Höchststufe eingeschaltet, wenn der Lichtschalter des betreffenden Raums eingeschaltet wird. Nach Ausschalten des Lichtschalters arbeitet das Gerät während der über die Timer-Funktion eingestellten Zeit noch auf der Höchststufe weiter und schaltet schließlich im Fall von S1=OFF ab bzw. bei S1=ON auf die niedrige Stufe zurück.



Zum Abschluss der Einbauarbeiten bitte sicherstellen, dass alle Anschlüsse ordnungsgemäß ausgeführt wurden und alle Kabel richtig verlegt sind.

Die Frontabdeckung wieder in die dafür vorgesehene Position bringen und sicherstellen, dass sie nicht ohne den Gebrauch von Werkzeug abgenommen werden kann (siehe Abbildung 10).

Sicherstellen, dass die Lüfterblätter sich frei drehen können.

Reinigung und Wartung:

- Vor der Reinigung sicherstellen, dass die Stromversorgung des Geräts ausgeschaltet wurde und es zu keiner unvorhergesehenen Einschaltung kommen kann.
- Regelmäßig mit einem feuchten Tuch reinigen.
- Das Gerät erfordert keine weitere Wartung.
- Der Motor, die Luftschraube und alle Bauteile sind regelmäßig auf Schmutz und Schäden zu überprüfen. Die Inspektionsfrequenz ist von den Betriebsbedingungen des Geräts abhängig.
- Auf der Luftschraube und an Innenteilen des Gehäuses vorhandenen Schmutz entfernen, um Unausgewogenheit während des Betriebs, Verringerung der aerodynamischen Leistung und Schäden am Motor zu vermeiden.



TECHNISCHE DATEN*

Ventilator P14 (MP 100 TFN)

Schutzklasse/-art:	□ / IP 44	
Netzspannung:	230 V ~50 Hz	
Max. Fördertemperatur:	40 °C	
Max. Förderstrecke:	3,1 m	
Stufe	1	2
Leistungsaufnahme W:	4	8
Schalldruck dB (A) 3 m:	11,5	26
Förderleistung m ³ /h:	36	115
Druckaufbau Max. Pa:	9,5	7,5

Dieses Gerät ist kein Präzisionsthermometer / Hygrometer. Die angezeigten Werte von T (°C) und HR (%) dienen nur als Referenz (siehe Bild 7).

* Technische Änderungen vorbehalten.

Dear Customer,

To guarantee the safety and correct working of the appliance, please read the following instructions CAREFULLY before beginning the installation.



IMPORTANT:

Make sure that the power supply has been disconnected before performing the installation or electrical connection of the appliance.

Installation, electrical connections and settings must be carried out by a qualified person in line with local regulations.

If these installation instructions are not followed the product may be damaged.

For optimal performance, the appliance must be installed correctly (installation of the unit, ducts and air replacement inlets).

This extractor fan is designed for the ventilation of households or similar premises. Do not use for any purpose other than that for which it was designed.

This appliance can be used by children aged from 8 years and above and persons with reduced physical, sensory or mental capabilities or lack of experience and knowledge if they have been given supervision or instruction concerning use of the appliance in a safe way and understand the hazards involved. Children shall not play with the appliance. Cleaning and user maintenance shall not be made by children without supervision.

The fan is to be installed so that the blades are more than 2,3 m above the floor.

This extractor fan does not produce radio/television interference (Directive 2004/108/EC).



Prior to piping installation, consult the municipal by-laws on air outlets and request permission from the person responsible for the building.

Precaution must be taken to avoid the backflow of gases into the room from the open gas pipe or from other open-flame devices.

The room must have adequate ventilation if this appliance is used simultaneously with other appliances that run on gas or other fuels.

Do not install the exhaust conduit (D) of the extractor fan to a chimney flume, ventilation pipes, hot air ducts or ducts used to evacuate fumes from appliances that run on gas or other fuels.



DO NOT install this product in areas with the follow characteristics:

- Excess of oil or grease.
- Areas with corrosive or flammable liquid gas or vapour.
- Areas with temperatures higher than 40 °C or lower than -5 °C.
- Areas exposed to the environment (rain, sun, snow, etc.)
- Areas with possible obstacles that obstruct the access to the fan.

The product and its parts must not be submerged in water or other liquids.

The IP rating is only valid if the installation of the appliance complies with what is indicated in this manual.

The manufacturer declines all responsibility for personal injury or damage to animals or objects caused by inappropriate use of the appliance according to the warnings for installation, use and maintenance described in this instruction manual.

After finishing the installation these instructions should be given to the owner/user of the appliance.

The appliance must be able to be disconnected from the mains electricity supply after installation.

It can be disconnected by making the plug accessible or by incorporating a switch in the fixed wiring that meets electrical installation standards.



INSTALLATION:

Before starting the installation, check that the propeller is not deformed or damaged, that it can turn freely, and that no foreign body is lodged inside the outer casing."

The appliance shall be installed according to the attached graphic documentation. It may be installed on the wall or ceiling, with direct exhaust to an individual exhaust duct (see fig. 1)

To install, make a circular hole with a diameter of 100 mm in the wall or ceiling where the appliance will be installed, together with the holes for fixing it (see fig. 4 and 5).

Remove the cover as shown in fig. 2.

Run the power supply cables through the "PC" part and the conduit in the appliance (see fig. 6). Connect according to section "ELECTRICAL CONNECTION"

If the assembly is done with an individual exhaust tube, place the tube (D) in the hole prepared for air exhaust.

Whether the assembly is done with an individual exhaust tube or with a direct outlet, air grilles must be installed that comply with national safety requirements for preventing access to the fan blades (see fig. 1)

Make sure that there is no obstacle blocking the flow of air.

Attach the base of the casing using the plugs and screws supplied by the manufacturer (see fig. 2).



ELECTRICAL CONNECTION:

Make sure that the voltage (V) and frequency (Hz) of the power supply correspond to the values indicated on the nameplate.



The appliance must be permanently connected with fixed installation wiring, fitted in the wall and entering the appliance through the rear side (see fig. 6).

No earthing connection is required, given that this is a doubly-insulated appliance. (Class II).

The power supply cable must be placed so that no liquid or vapour can enter the appliance along it. If this were not possible, the cable entry should be sealed additionally, e.g. with silicone. Otherwise, the indicated IP rating would not be maintained.



Fan with TIMER-HYGRO control. Activation by humidity control between 40% and 95%. Adjustable timer from 0' to 15'.

Designed for continuous general ventilation of humid rooms (bathrooms, kitchens, washing rooms and toilets).

For manual operation set humidity setting to 95%.

For the electrical connection, follow the connection diagram (see fig. 6). In the event that this appliance is not used, it is recommended that you disconnect it from the mains electricity supply.



SETTINGS and OPERATION:

When power is applied for the first time, the fan goes into test mode for a few seconds, and during that time the displays show the factory-set Timer - Hygro values.

To adjust the timer, turn the "TIMER" pin until the desired value appears on the display (0'-15').

To adjust the level of humidity, turn the "HYGRO" pin until the desired value appears on the display (40% - 95%).

The P14 model permits the continuous ventilation (for 24 hours) of damp rooms through the ACTIVATION of S1 switch (S1: ON).

When the level of humidity is higher than the set level, the Hygro function is activated and the fan will operate at maximum speed.

Once the level of humidity falls below the set value, the device will continue to operate at maximum speed for the period of time set in the Timer function, and will eventually stop if S1=OFF or continue to operate at low speed if S1=ON.

Maximum and slow speeds are factory settings.

The extractor fan will also start, at maximum speed, if activated by the light switch in the room. When the light switch in the room is turned off, the fan will continue to work at maximum speed for the period of time set in the Timer function, and will eventually stop if S1=OFF or continue to operate at low speed if S1=ON.



To finish the installation, verify that all the connections have been done correctly and make sure that the cables are placed correctly. Install the front cover in its position and make sure that it cannot be removed without using a tool (see fig. 10).

Make sure that the blades turn freely.

Cleaning and Maintenance:

- Before cleaning make sure that the appliance is not connected to the electric network and prevent it from being reconnected by accident.
- Clean with a damp cloth regularly.
- The appliance does not require additional maintenance.
- The motor, propeller and all components should be inspected periodically to ensure that they are not dirty and have not suffered any damage. The frequency of inspections depends on the appliance's operating conditions.
- Remove the dirt on the propeller and the inner parts of the casing to avoid imbalances during operation, a decrease in aerodynamic performance and motor damage.



TECNICAL DATA *

Fan P14 (MP 100 TFN)		
Protection class/type:	□ / IP 44	
Mains voltage:	230 V ~50 Hz	
Max. air temperature:	40 °C	
Max. duct:	3,1 m	
Level	1	2
Power consumption W:	4	8
Noise level dB (A) 3 m:	11,5	26
Output m ³ /h:	36	115
Pressure build-up Max Pa:	9,5	7,5

This device is not a precision thermometer / hygrometer.
The displayed values of T (°C) and HR (%) are only for reference
(see fig. 7).

* Subject to technical alterations.

Cher client,

Afin de garantir la sécurité et le fonctionnement correct de cet appareil, veuillez lire ATTENTIVEMENT les instructions suivantes avant de procéder à l'installation.



IMPORTANT:

Assurez-vous que l'alimentation électrique a été coupé avant de réaliser toute opération d'installation ou de raccordement électrique de l'appareil.

L'installation, les raccordements électriques et les réglages doivent être effectués conformément aux normes locales par une personne qualifiée. Si vous ne suivez pas ces instructions d'installation, vous risquez d'endommager le produit.

Pour obtenir un rendement optimal de cet appareil, il doit être installé correctement (installation de l'unité, des conduits et des entrées pour le remplacement d'air)

Cet extracteur est destiné à la ventilation domestique ou aux locaux similaires. Ne pas l'utiliser à des fins autres que celles pour lesquelles il a été conçu.

Cet appareil peut être utilisé par des enfants à partir de 8 ans, par des personnes aux capacités physiques, sensorielles ou mentales réduites, ou bien par des personnes possédant une expérience ou des connaissances insuffisantes, à condition de les placer sous surveillance, de leur avoir fait suivre une formation appropriée concernant l'utilisation de l'appareil en toute sécurité et de leur faire prendre conscience des dangers encourus. Les enfants ne doivent pas jouer avec l'appareil. Les opérations de nettoyage et de maintenance qui incombent à l'utilisateur ne doivent pas être réalisées par des enfants non surveillés.

Cet extracteur doit être installé de manière à ce que les pales soient situées à une hauteur minimale de 2,3 m au-dessus du sol.

Cet extracteur ne produit pas d'interférences radio/de télévision (Directive 2004/108/CE).



Avant de procéder à son raccordement à des conduites, consulter les règlements municipaux sur les sorties d'air et demander l'autorisation à la personne responsable du bâtiment.

Des mesures de précaution doivent être prises afin d'éviter le reflux vers la pièce de gaz provenant de la conduite de gaz ouverte ou d'autres mécanismes de flamme ouverte.

Une ventilation correcte de la pièce doit être prévue en cas d'utilisation simultanée de cet appareil avec d'autres appareils alimentés par gaz ou autre combustible.

Ne pas installer le tuyau de décharge (D) de l'extracteur sur une cheminée de fumée, des conduites d'aération, des conduites d'air chaud ou des conduites utilisées pour évacuer les fumées d'appareils alimentés par gaz ou autre combustible.



N'installez **PAS** ce produit dans des zones dont les caractéristiques sont les suivantes :

- Excès d'huile ou milieu graisseux.
- Milieux liquides, gazeux ou vapeurs corrosives ou inflammables.
- Milieu dont les températures sont supérieures à 40 °C ou inférieures à -5 °C.
- Milieu exposé à des agents atmosphériques (pluie, soleil, neige, etc.)
- Lieux avec d'éventuels obstacles qui gênent l'accès au ventilateur.

Le produit ou les parties de celui-ci ne doivent pas être plongés dans l'eau ou d'autres liquides.

Le degré de protection IP n'est valide que si l'installation de l'appareil est conforme à ce qui est indiqué dans ce manuel.

Le fabricant décline toute responsabilité pour les dommages aux personnes, aux animaux ou aux biens, dus à une mauvaise utilisation de l'appareil, conformément aux avertissements d'installation, d'utilisation et de maintenance décrits dans ce manuel d'utilisation.

À la fin de l'installation, ces instructions devront être remises au propriétaire/à l'utilisateur de l'appareil.

L'appareil doit pouvoir être débranché du secteur électrique après son installation.

Pour ce faire, il suffit d'avoir accès à la prise ou d'intégrer un interrupteur au niveau du câblage fixe. Dans ce cas précis, cet élément doit être conforme aux normes d'installation électrique.



INSTALLATION:

Avant de commencer l'installation, vérifier que l'hélice n'est ni déformée ni endommagée, qu'elle tourne librement et qu'aucun corps étranger ne se trouve à l'intérieur de la carcasse.

L'installation de l'appareil devra être réalisée conformément à la documentation graphique jointe. Il peut être installé sur un mur ou un toit, avec décharge directe ou à conduit de décharge individuel (voir fig. 1). Pour procéder à l'installation, percer une ouverture au diamètre de 100 mm dans le mur ou le plafond et percer les orifices permettant de fixer l'appareil (cf. fig. 4-5).

Retirer le couvercle, comme indiqué sur la fig. 2.

Faire passer les câbles d'alimentation électrique dans la pièce «PC» et le canal habilité sur l'appareil (voir fig. 6). Raccorder conformément à la section "RACCORDEMENT ÉLECTRIQUE"

Si le montage est effectué avec des tuyaux de décharge individuel, placer le tuyau (D) dans le trou créé pour l'évacuation de l'air.

Que le montage soit effectué avec un tuyau de déchargement individuel ou avec sortie directe, les grilles d'aération répondant aux conditions de sécurité requises par la norme de votre pays doivent être installées afin de permettre l'accès à l'hélice du ventilateur (voir fig. 1)

S'assurer qu'il n'existe aucun obstacle au passage de l'air.

Fixer la base du boîtier avec des chevilles et des vis fournies par le fabricant (voir fig. 2).



RACCORDEMENT ÉLECTRIQUE :

S'assurer que la tension (V) et la fréquence (Hz) de l'alimentation électrique à laquelle l'appareil est raccordé correspond aux valeurs indiquées sur la plaque signalétique.



L'appareil doit être raccordé en permanence avec un câblage pour installation fixe, encastré dans le mur et branché à l'appareil par

la partie arrière (voir fig. 6).

Une prise de terre n'est pas nécessaire car il s'agit d'un appareil à double isolation. (Classe II).

Le câble d'alimentation au réseau doit être placé de sorte qu'aucun liquide ou vapeur ne puisse entrer dans l'appareil le long de celui-ci. Si cela n'est pas possible, l'entrée du câble devra également être étanchée, avec de la silicone par exemple. Sinon, la protection IP indiquée ne serait pas conservée.



Ventilateur équipé d'une minuterie TIMER-HYGRO. Activation par contrôle d'humidité entre 40 % et 95 %. Minuterie réglable entre 0' et 15'.

Conçu pour la ventilation générale continue de pièces humides (bains, cuisines, buanderies et toilettes).

Pour procéder au raccordement électrique, suivre le diagramme de raccordement approprié selon le modèle à raccorder (voir fig. 6).

Si l'appareil ne doit pas être utilisé, il est recommandé de le débrancher du secteur électrique.



RÉGLAGES et FONCTIONNEMENT:

Lorsqu'une tension électrique est appliquée pour la première fois, le ventilateur entre en mode test pendant quelques secondes et pendant ce temps, les valeurs Timer-Hygro pré-réglées d'usine s'affichent à l'écran. Pour le réglage du temps de minuterie, tourner le pivot « TIMER » jusqu'au réglage de la valeur souhaitée qui s'affiche à l'écran (0'-15'). Pour réguler le degré d'humidité, tourner le pivot « HYGRO » jusqu'au réglage de la valeur souhaitée qui s'affiche à l'écran (40 % - 95 %).

Le modèle P14 permet de ventiler en permanence (24 /24h) ou en intermittance les pièces humides, suivant la position du commutateur S1. S1 sur ON = mode permanent, S1 sur OFF = mode intermittent.

Dans tous les cas lorsque l'humidité détectée est au-dessus de la valeur ajustée l'aérateur tourne à vitesse maximale.

Lorsque l'humidité détectée est en-dessous de la valeur ajustée, l'appareil continuera à la vitesse maximale pendant la durée réglée de la minuterie et s'arrêtera ou réduira sa vitesse après. Si S1 est en position OFF l'aérateur s'arrêtera. L'aérateur continuera d'extraire l'air à basse vitesse si S1 est en position ON.

Les vitesses maximale et lente ne sont pas réglables.

Lorsque l'interrupteur de la pièce est allumé l'extracteur fonctionne en vitesse maximale.

A l'extinction de l'interrupteur, l'aérateur continue en vitesse maximale pendant la durée de la minuterie et s'arrêtera si S1 = OFF ou ralentira si S1 = ON.



Pour terminer l'installation, vérifier que tous les raccordements ont été correctement effectués et s'assurer que les câbles sont bien situés.

Remonter le couvercle frontal dans sa position correcte et s'assurer qu'il ne peut pas être démonté sans l'utilisation d'un outil (voir fig. 10).

S'assurer que l'hélice tourne librement.

Nettoyage et Maintenance:

- Avant de nettoyer l'appareil, s'assurer qu'il est débranché du réseau électrique et éviter un éventuel rebranchement involontaire.
- Le nettoyer périodiquement avec un chiffon humide.
- L'appareil ne nécessite aucune maintenance supplémentaire.
- Le moteur, l'hélice et tous les composants doivent être inspectés régulièrement pour s'assurer qu'ils ne sont pas encrassés ou endommagés. La fréquence des inspections dépend des conditions de fonctionnement de l'appareil.
- Éliminer la saleté présente sur l'hélice et les parties intérieures de la carcasse pour éviter tout déséquilibre pendant le fonctionnement, toute perte de performances aérodynamiques et tout dommage sur le moteur.



DONNÉES TECHNIQUES*

Ventilateur P14 (MP 100 TFN)

Classe/type de protection:	□ / IP 44	
Tension du réseau:	230 V ~50 Hz	
Température max. de débit:	40 °C	
Parcours de refoulement max.:	3,1 m	
Niveau	1	2
Puissance absorbée W:	4	8
Pression acoustique dB (A) 3 m:	11,5	26
Débit m ³ /h:	36	115
Pressurisation max Pa:	9,5	7,5

Cet appareil n'est pas un thermomètre / hygromètre de précision.

Les valeurs affichées de T (°C) et HR (%) sont seulement pour référence (voir fig. 7).

* Sous réserve de modifications techniques.

Gentile Cliente,

Per garantire la sicurezza e il corretto uso dell'apparecchiatura, si prega di leggere ATTENTAMENTE le seguenti istruzioni prima di iniziare l'installazione.



IMPORTANTE:

Assicurarsi che l'alimentazione elettrica è stacMarley prima di effettuare qualsiasi installazione o collegamento elettrico dell'apparecchiatura. L'installazione, i collegamenti elettrici e le impostazioni devono essere realizzati nel rispetto delle norme locali e da personale qualificato. Se non vengono seguite le istruzioni per l'installazione, si possono causare danni al prodotto.

L'apparecchiatura deve essere installata correttamente per ottenere un rendimento ottimale dello stesso (installazione dell'unità, delle canne e delle entrate per il cambio d'aria)

Questo estrattore è stato progettato per la ventilazione domestica o di locali simili. Non utilizzare per altri fini.

L'apparecchio può essere utilizzato da bambini a partire dagli 8 anni di età e da persone con capacità fisiche, sensoriali o mentali ridotte o con mancanza di esperienza o informazioni, se vengono offerte loro supervisione e istruzioni appropriate sull'uso dell'apparecchio in modo sicuro e ne comprendono i pericoli. I bambini non devono giocare con l'apparecchio. Le operazioni di pulizia e manutenzione da realizzare da parte dell'utente non devono essere effettuate da bambini senza la supervisione di un adulto.

L'estrattore deve essere installato in modo che le sue pale siano posizionate ad un'altezza minima di 2,3 m dal pavimento.

Questo estrattore non interferisce con la radio/televisione (Normativa 2004/108/CE).



Prima di iniziare l'installazione dei tubi, consultare la regolamentazione del comune riguardante le uscite d'aria e richiedere l'autorizzazione al responsabile dell'edificio.

Devono prendersi le opportune precauzioni per evitare il riflusso nell'ambiente di gas provenienti dal condotto del gas aperto o da altri meccanismi a fiamma libera.

Se si usano contemporaneamente quest'apparecchiatura con altre alimentate a gas o con un altro combustibile, deve essere prevista una sufficiente aerazione dell'ambiente.

Non montare il tubo di scarico (D) dell'estrattore in un condotto per i fumi, tubi di aerazione, condotti per l'aria calda o canne che vengono usate per i fumi di apparecchiature alimentate a gas o con un altro combustibile.



Non installare questo prodotto in zone con le seguenti caratteristiche:

- Eccesso d'olio e ambiente carico di grasso.
- Ambienti con liquidi, gas o vapori corrosivi o infiammabili.
- Ambiente con temperature superiori ai 40 °C o inferiori ai -5 °C.
- Ambienti esposti ad agenti atmosferici (pioggia, sole, neve, ecc).
- Luoghi con possibili ostacoli che rendano difficile l'accesso al ventilatore.

Il prodotto o le sue parti non devono entrare essere immerso in acqua o altri liquidi

Il grado di protezione IP è valido solo se l'installazione dell'apparecchiatura è conforme a quanto indicato in questo manuale.

Il fabbricante declina ogni responsabilità per eventuali danni causati a persone, animali o cose dovuti ad un uso errato dell'apparecchiatura e/o non conforme alle istruzioni riguardanti l'installazione, l'uso e la manutenzione contenute nel presente manuale.

Una volta conclusa l'installazione, queste istruzioni dovranno essere consegnate al proprietario/utente dell'apparecchiatura.

È necessario consentire lo scollegamento dell'apparecchio dalla rete elettrica dopo l'installazione.

Lo scollegamento può essere effettuato facendo in modo che la spina sia accessibile o inserendo un interruttore nell'impianto elettrico fisso che rispetti le normative sulle installazioni elettriche.



INSTALLAZIONE:

Prima di effettuare l'installazione, verificare che l'elica non sia deformata o danneggiata, che giri liberamente e che non sia presente nessun

corpo estraneo all'interno della struttura.

L'installazione dell'apparecchiatura verrà realizzata così come indicato nella documentazione grafica allegata. Si può installare su una parete o sul tetto, con scarico diretto o con condotto di scarico individuale (vedere fig. 1).

Per procedere all'installazione, praticare un'apertura circolare, di diametro di 100 mm nella parete o soffitto su cui si desidera montare l'apparecchiatura, e praticare anche i fori necessari per il suo fissaggio (vedere fig. 4-5).

Rimuovere la copertura come mostrato nella fig. 2.

Passare i cavi dell'alimentazione elettrica attraverso il pezzo "PC" e il canale abilitato nell'apparecchiatura (vedere fig. 6). Collegare a seconda dell'apparecchiatura "COLLEGAMENTO ELETTRICO"

Se il montaggio avvia con un tubo di scarico individuale, collocare il tubo (D) nel foro realizzato per lo scarico dell'aria.

Sia nel montaggio con tubo di scarico individuale che in quello con uscita diretta, si devono installare le griglie dell'aria che rispettino i requisiti legali della normativa del paese per impedire l'accesso all'elica del ventilatore (vedere fig. 1)

Assicurarsi che il passaggio dell'aria non venga ostacolato.

Fissare la base della carcassa con i tasselli e le viti forniti dal fabbricante (vedere fig. 2).



COLLEGAMENTO ELETTRICO:

Assicurarsi che la tensione (V) e la frequenza (Hz) dell'alimentazione elettrica alla quale ci si collega coincidano con quelle indicate sulla targhetta delle caratteristiche.



L'apparecchiatura deve essere collegata in maniera permanente con i cavi per l'installazione fissa, incassata nella parete, e i cavi devono entrare nell'apparecchiatura dalla parte posteriore (vedere fig. 6).

Trattandosi di un'apparecchiatura con doppio isolamento non ha biso-

gno di messa a terra. (Classe II).

Il cavo di alimentazione deve essere collocato in maniera tale che non sia possibile che nessun liquido o vapore possa entrare nell'apparecchiatura passandoci sopra. Se questo non fosse possibile, l'entrata del cavo si dovrà sigillare usando, per esempio, silicone. In caso contrario non si conserverebbe la protezione IP indiiMarley.



Ventilatore provvisto di controllo TIMER-HYGRO. Attivazione per controllo dell'umidità compresa tra 40% e 95%. Temporizzazione regolabile tra 0' e 15'.

Progettato per la ventilazione generale continua di ambienti umidi (bagni, cucine, lavanderie e toilettes).

Per il collegamento elettrico, seguire il diagramma specifico del modello che si vuole collegare (vedere fig. 6).

Nel caso in cui non si desideri utilizzare l'apparecchio, si raccomanda di scollegarlo dalla rete elettrica.



IMPOSTAZIONI e FUNZIONAMENTO:

Quando si applica tensione elettrica la prima volta, il ventilatore entra in modalità test per alcuni secondi, in questo momento vengono mostrati sui display i valore Timer - Hygro impostati di serie.

Per regolare il tempo nel temporizzatore, girare il perno "TIMER" fino a raggiungere il valore desiderato mostrato sul display (0'-15').

Per regolare il grado di umidità, girare il perno "HYGRO" fino a raggiungere il valore desiderato mostrato sul display (40% - 95%).

Il modello P14 consente la ventilazione continua (per 24 ore) di stanze umide tramite l'ATTIVAZIONE dell'interruttore S1 (S1: ON).

Quando il grado di umidità è superiore al valore di umidità definito con la regolazione, viene attivata la funzione Hygro e il ventilatore funziona alla velocità massima.

Quando il grado di umidità ritorna al di sotto del valore di regolazione, l'apparecchio continua a funzionare alla velocità massima durante il tempo regolato con la funzione Timer e alla fine si ferma nel caso in

cui S1=OFF o continua a funzionare a velocità lenta nel caso in cui S1=ON.

Le velocità massima e lenta sono predefinite di fabbrica.

Anche l'estrattore si attiva, alla velocità massima, tramite l'interruttore della luce presente nella stanza. Quando si spegne l'interruttore della luce presente nella stanza, il ventilatore continua a funzionare alla velocità massima durante il tempo regolato con la funzione Timer e alla fine si ferma nel caso in cui S1=OFF o continua a funzionare a velocità lenta nel caso in cui S1=ON.



Per concludere l'installazione, verificare se tutti i collegamenti sono stati realizzati correttamente ed assicurarsi che i cavi siano ben collocati.

Ricollocare la copertura frontale nella sua posizione corretta e assicurarsi che non si può smontare senza l'aiuto di attrezzi (vedere fig. 10). Assicurarsi che l'elica gira liberamente.

Pulizia e Manutenzione:

- Prima di iniziare a pulire assicurarsi che l'apparecchiatura non è collegata alla rete elettrica e che non si possa ricollegare accidentalmente.
- Periodicamente pulire con un panno umido.
- L'apparecchiatura non ha bisogno di altra manutenzione.
- Il motore, l'elica e tutti i componenti devono essere ispezionati periodicamente per verificare che non siano sporchi e che non abbiano subito nessun danno. La frequenza delle ispezioni dipenderà dalle condizioni di funzionamento dell'apparecchio.
- Eliminare la sporcizia presente sull'elica e sulle parti interne della struttura per evitare sbilanciamenti durante il funzionamento, la riduzione delle prestazioni aerodinamiche e danni al motore.



DATI TECNICI*

Ventilatore P14 (MP 100 TFN)

Classe e grado di protezione:	□ / IP 44	
Tensione di rete:	230 V ~50 Hz	
Temperatura di mandata max.:	40 °C	
Percorso di trasporto max.:	3,1 m	
Livello:	1	2
Potenza assorbita W:	4	8
Pressione sonora dB(A) 3 m:	11,5	26
Portata m ³ /h:	36	115
Accumulo di pressione max. in Pa:	9,5	7,5

Questo dispositivo non è un termometro / igrometro di precisione. I valori visualizzati di T(°C) e HR(%) sono solo per riferimento (vedere fig. 7).

* Con riserva di modifiche tecniche.

Bäste kund,

Läs följande instruktioner **NOGRANT** innan du påbörjar installationen, för att garantera säkerhet och korrekt funktion hos enheten.



VIKTIGT:

Kontrollera att strömkällan är frånkopplad innan du påbörjar installationen eller el-anslutningen till apparaten.

Installation, elektriska anslutningar och inställningar måste utföras av en behörig person i enlighet med lokala regler.

Om de här installationsanvisningarna inte följs kan produkten skadas.

För optimal prestanda måste enheten installeras på rätt sätt (installation av enheten, ventiler och luftingångar).

Den här utsugsfläkten är utformad för ventilation i villor eller liknande anläggningar. Använd den inte i något syfte för vilket den inte är avsedd.

Den här apparaten kan användas av barn från åtta år och uppåt och av personer med fysisk, sensorisk eller psykisk funktionsnedsättning eller personer som saknar erfarenhet eller kunskap, under övervakning och om de har fått lämplig utbildning i hur apparaten används på ett säkert sätt och är införstådda med vilka faror som kan uppstå. Barn får inte leka med apparaten. Rengöring och underhåll som ska utföras av användaren får inte utföras av barn utan överinseende av vuxen.

Den här utsugsfläkten ska installeras så att fläktbladen sitter på minst 2,3 m höjd över golvet.

Den här utsugsfläkten avger inte radio-/tv-störningar (Direktiv 2004/108/EC).



Före rördragningsinstallationen ska du kontakta kommunen för att kontrollera luftutloppen och begära tillstånd från personen som ansvarar för byggnaden.

Säkerhetsföreskrifter måste vidtas för att undvika att luften återförs in i rummet via öppna gasrör eller från andra enheter med öppna lågor.

Rummet måste ha adekvat ventilation om den här enheten används samtidigt med andra enheter som går på gas eller andra bränslen.

Installera inte utsläppsstället (D) för utsugsfläkten mot en skorstensgång, ventilationsrör, luftvärmekanaler eller kanaler som används för att släppa ut ångor från enheter som går på gas eller andra bränslen.



INSTALLERA INTE den här produkten på platser med följande egenskaper:

- Mycket olja eller fett.
- Områden med korrosiva eller antändbara gaser eller ångor.
- Områden med temperaturer som överstiger 40 °C eller understiger -5 °C.
- Områden med utsatt miljö (regn, sol, snö etc)
- Områden med möjliga hinder som hindrar åtkomsten till fläkten.

Produkten och dess delar får inte sänkas ned i vatten eller andra vätskor.

IP-klassificeringen gäller bara om installationen av enheten efterlever vad som anges i den här bruksanvisningen.

Tillverkaren avsägar sig allt ansvar för personskada eller skada för djur eller föremål som orsakas av felaktig användning av enheten enligt installationsvarningarna, användning och underhåll som beskrivs i den här bruksanvisningen.

Efter att du har slutfört installationen ska de här instruktionerna ges till ägaren/användaren av enheten.

Man måste kunna koppla bort apparaten från elnätet efter installationen.

Frånkopplingen kan ske antingen genom en åtkomlig kontakt eller en brytare som uppfyller normerna för elinstallationer som monteras på den fasta kabeln.



INSTALLATION:

Innan du påbörjar installationen, kontrollera att fläkten inte är deformationerad eller skadad, att den roterar fritt och att det inte finns några främmande föremål inuti huset.

Enheten ska installeras enligt bifogad bilddokumentation. Den kan installeras på väggen eller i taket, med direkt utsläpp till en individuell utsläppskanal (se bild 1).

För att sätta igång med installationen, gör en cirkelformad öppning

med en diameter på 100 mm på väggen eller i taket där du vill installera apparaten tillsammans med hålen för upphängning av den (se bild 4-5).

Ta bort kåpan enligt vad som visas på bild 2.

Dra strömkablarna genom delen "PC" och enhetens krets (se bild 6).

Gör anslutningarna enligt avsnittet "EL-ANSLUTNING"

Om enheten monteras med individuellt utsläppsrör, placerar du röret på (D) i hålet som har förberetts för luftutsläpp.

Om monteringen görs med ett individuellt utsläppsrör eller direkt utlopp måste luftgaller installeras som uppfyller nationella säkerhetskrav för att förhindra åtkomst till fläktbladen (se bild 1)

Se till att det inte finns några hinder som hindrar luftflödet.

Montera basen för höljet med pluggar och skruvar som tillhandahålls av tillverkaren (se bild 2).



EL-ANSLUTNING:

Se till att spänningen (V) och frekvensen (Hz) för strömkällan korresponderar mot värdena som anges på namplåten.



Enhetsen måste anslutas permanent med fast installationskablage, som monteras i väggen och går in i enheten på baksidan (se bild 6). Det krävs ingen jordad anslutning, eftersom enheten är dubbelisolerad. (Klass II).

Strömkabeln måste placeras så att ingen vätska eller ånga kan tränga in i enheten. Om detta inte går, ska kabeln tätas mer, exempelvis med silikon. Annars bibehålls inte angiven IP-klassificering.



Fläkt med TIMER-HYGRO-kontroll. Aktivering av fuktkontroll mellan 40 % och 95 %. Justerbar timer från 0' till 15'.

Designad för kontinuerlig, allmän ventilatoin av fuktiga rum (badrum, kök, tvättstuga och toalett).

För el-anslutning, ska du följa kabeldiagrammet enligt den modell som ska anslutas (se bild 6).

Om du inte vill använda apparaten bör du koppla bort den från elnätet.



INSTÄLLNINGAR och ANVÄNDNING:

När strömmen slås på för första gången övergår fläkten i testläge några sekunder och under den tiden visas värdena för Timer - Hygro.

Om du vill justera timerna vrids du ratten för "TIMER" tills önskat värde visas på displayen (0'-15').

När du vill justera fuktnivån vrids du ratten "HYGRO" tills önskat värde visas på displayen (40 % - 95 %).

P14-modellen möjliggör ventilation utan avbrott (under 24 timmar) av fuktiga rum genom AKTIVERING av strömbrytare S1 (S1: ON).

När fuktnivån är högre än angivet fuktvärde, aktiveras hygro-funktionen och fläkten körs med maximal hastighet.

När fuktnivån är lägre än det angivna värdet, körs enheten på maximal hastighet under den tid som anges i timerfunktionen och stoppar slutligen vid S1=OFF eller fortsätter köra med långsam hastighet vid S1=ON.

Maximal och långsam hastighet är förinställda från fabrik.

Utsugsfläkten startar också med maximal hastighet genom att aktiveras av strömbrytaren för belysning. När strömbrytaren avaktiveras fortsätter fläkten att köras med maximal hastighet under den angivna tiden i timerfunktionen och stoppar slutligen vid S1=OFF eller fortsätter köra med långsam hastighet vid S1=ON.



För att slutföra installationen ska du kontrollera att alla anslutningar har gjorts på rätt sätt och se till att kablarna har dragits om de ska.

Installera främre kåpan på plats och se till att den inte kan tas bort utan ett verktyg (se bild 10).

Se till att bladen roterar fritt.

Rengöring och skötsel:

- Före rengöring ska du se till att enheten inte är ansluten till el-nätet och förhindra att den kopplas in igen av misstag.
- Rengör med jämna mellanrum med en fuktig trasa.
- Enheten kräver inte extra underhåll.
- Należy regularnie kontrolować silnik, wirnik i wszystkie części, aby upewnić się, że nie są zabrudzone lub uszkodzone. Właściwa częstotliwość takich przeglądów zależy od warunków eksploatacji urządzenia.
- Należy usuwać zanieczyszczenia z wirnika i wnętrza obudowy, aby uniknąć zakłóceń pracy urządzenia, zmniejszenia wydajności aerodynamicznej oraz uszkodzenia silnika.



TEKNISKA DATA*

Fläkt P14 (MP 100 TFN)		
Skyddsklass/-typ:	□ / IP 44	
Nätspänning:	230 V ~50 Hz	
Max. arbetstemperatur:	40 °C	
Max. transportsträcka:	3,1 m	
Steg	1	2
Effektförbrukning W:	4	8
Ljudtryck dB (A) 3 m:	11,5	26
Kapacitet m ³ /h:	36	115
Tryckuppbyggnad max Pa:	9,5	7,5

Ta naprava ni natančen termometer / higrometer.

Prikazane vrednosti T (°C) in HR (%) so samo za referenco (se bild 7).

* Tekniska ändringar förbehålls.

Szanowny Kliencie,

Aby zapewnić bezpieczeństwo i prawidłową pracę urządzenia, przed rozpoczęciem montażu należy UWAŻNIE przeczytać niniejszą instrukcję.



WAŻNE:

Przed wykonaniem montażu lub połączenia elektrycznego urządzenia należy upewnić się, że zasilanie zostało odłączone.

Montaż, połączenia elektryczne oraz ustawienia muszą być wykonywane przez wykwalifikowaną osobę zgodnie z lokalnymi przepisami. Niestosowanie się do niniejszej instrukcji montażu może spowodować uszkodzenie produktu.

Aby zapewnić optymalną wydajność należy prawidłowo zamontować urządzenie (w tym przewody i wloty do wymiany powietrza).

Wyciąg służy do wentylacji gospodarstw domowych i podobnych lokali. Nie wolno używać go w jakichkolwiek innych celach.

Urządzenie nie może być używane przez osoby (w tym Dzieci powyżej 8. roku życia oraz osoby o ograniczonej sprawności fizycznej, zmysłowej lub umysłowej, a także osoby nieposiadające odpowiedniej wiedzy i doświadczenia, mogą używać urządzenia pod nadzorem lub po poinstruowaniu w kwestii bezpiecznego użytkowania urządzenia i możliwych zagrożeń. Dzieci nie powinny bawić się urządzeniem. Czyszczenie i konserwacja urządzenia przez dzieci dopuszczalne są wyłącznie pod nadzorem."

Wentylator należy montować tak, aby łopatki znajdowały się co najmniej 2,3 m ponad podłogą.

Wentylator nie zakłada sygnału radiowego i telewizyjnego (Dyrektywa 2004/108/EC).



Przed montażem przewodów rurowych należy zapoznać się z lokalnymi przepisami dotyczącymi wylotów powietrza oraz poprosić osobę odpowiedzialną za budynek o zgodę na ich montaż.

Należy zachować środki ostrożności, aby przepływ zwrotny gazów nie przedostał się do pomieszczenia przez otwarte przewody gazowe lub inne przyrządy o ogniu bezpośrednim.

W pomieszczeniu należy zapewnić odpowiednią wentylację, jeśli niniejsze urządzenie jest używane równolegle z innymi urządzeniami, które działają na gazie lub innych paliwach.

Nie wolno podłączać kanału wylotowego (D) wyciągu do przewodów kominowych, przewodów wentylacyjnych, kanałów gorącego powietrza ani kanałów służących do usuwania oparów z urządzeń, które działają na gazie lub innych paliwach.



NIE WOLNO dokonywać montażu niniejszego produktu w miejscach:

- w których znajduje się nadmierna ilość oleju lub smaru.
- w których znajduje się gaz korozyjny, płynny gaz łatwopalny lub opary.
- w których temperatury są wyższe niż 40 °C lub niższe niż -5 °C.
- które są wystawione na działanie środowiska (deszczu, ślota, śniegu itd.)
- w których znajdują się przeszkody, które blokują dostęp do wyciągu.
- Nie wolno zanurzać produktu ani jego części w wodzie ani innych płynach.

Stopień ochrony (IP) jest ważny tylko, jeśli urządzenie zostanie zamontowane zgodnie z niniejszą instrukcją.

Producent nie bierze żadnej odpowiedzialności za obrażenia odniesione przez ludzi i zwierzęta ani za uszkodzenie przedmiotów spowodowane niewłaściwym użytkowaniem urządzenia oraz niestosowaniem się do ostrzeżeń dotyczących montażu, użytkowania oraz konserwacji, które zostały opisane w niniejszej instrukcji obsługi.

Po zakończeniu montażu należy przekazać niniejszą instrukcję właścicielowi/użytkownikowi urządzenia.

Urządzenie należy zamontować tak, aby możliwe było odłączenie go od sieci elektrycznej.

W tym celu należy umożliwić dostęp do wtyczki sieciowej lub zamontować w instalacji stałej wyłącznik zgodny z lokalnymi normami dotyczącymi instalacji elektrycznych.



MONTAŻ:

Przed rozpoczęciem montażu należy sprawdzić, czy wirnik wentylatora nie jest uszkodzony lub odkształcony, czy swobodnie się obraca, oraz czy w obudowie zewnętrznej nie znajdują się ciała obce.

Podczas montażu należy stosować się do dotychczasowej dokumentacji graficznej. Urządzenie można zamontować na ścianie lub suficie, z bezpośrednim wylotem wentylacyjnym do oddzielnego przewodu wentylacyjnego (patrz rys. 1).

W celu zamontowania, wykonać okrągły otwór o średnicy odpowiadającej instalowanemu modelowi (100 mm) w ścianie lub w dachu, gdzie będzie montowane urządzenie, a także wykonać otwory służące do jego zamocowania (patrz rys. 4-5).

Należy zdjąć pokrywę zgodnie z rys. 2.

Przeprowadzić kable zasilające przez część "PC" oraz kanał w urządzeniu (patrz rys. 6). Należy podłączyć urządzenie zgodnie z opisem w części "POŁĄCZENIE ELEKTRYCZNE".

W przypadku wykonywania montażu przy użyciu oddzielnego przewodu wylotowego, przewód o średnicy należy umieścić w otworze przygotowanym dla wyciągu powietrza.

Niezależnie od tego, czy montaż jest wykonywany przy użyciu oddzielnego przewodu wylotowego, czy przy użyciu wylotu bezpośredniego, należy zamontować kratę wylotu powietrza, która spełnia krajowe wymogi bezpieczeństwa dotyczące zapobiegania dostępowi do łopatek wyciągu (patrz rys. 1).

Należy upewnić się, że żadne przeszkody nie blokują przepływu powietrza.

Do przymocowania podstawy obudowy należy użyć kołków i śrub dostarczonych przez producenta (patrz rys. 2).



POŁĄCZENIE ELEKTRYCZNE:

Należy upewnić się, że wartości napięcia (V) oraz częstotliwości (Hz) zasilania odpowiadają wartościom wskazanym na tabliczce znamionowej urządzenia.



Urządzenie należy podłączyć na stałe do instalacji elektrycznej, umieszczonej w ścianie i podłączonej z tyłu urządzenia (patrz rys. 6).

Urządzenie posiada podwójną izolację (Klasa II), więc nie wymaga uziemienia.

Należy umieścić kabel zasilający w taki sposób, aby ciecz ani para nie mogły się przedostać wzdłuż niego do urządzenia. Jeśli nie ma takiej możliwości, należy dodatkowo uszczelnić wlot kablowy, np. silikonem. W przeciwnym razie, wskazany stopień ochrony (IP) nie zostanie zachowany.



Wyciąg z regulacją funkcji TIMER-HYGRO. Włączanie urządzenia przy odpowiednim poziomie wilgotności (40% - 95%). Regulowany timer od 0' do 15'.

Przeznaczony do ogólnej wentylacji wilgotnych pomieszczeń (łazienek, kuchni, pralni i toalet) w sposób ciągły.

Wykonując połączenie elektryczne, należy stosować się do schematu połączenia dla danego modelu (patrz rys. 3A-3B).

Jeżeli urządzenie nie jest użytkowane, zaleca się odłączenie go od sieci elektrycznej.



USTAWIENIA | UŻYTKOWANIE:

Po włączeniu zasilania po raz pierwszy, wyciąg przechodzi na kilka sekund do trybu testowego, podczas którego wyświetlane są fabrycznie ustawione wartości funkcji Timer - Hygro.

Aby dostosować timer, przekręć gałkę "TIMER", aż na wyświetlaczu pojawi się pożądana wartość (0'-15').

Aby dostosować poziom wilgotności, przekręć gałkę "HYGRO", aż na wyświetlaczu pojawi się pożądana wartość (40% - 95%).

Model P14 umożliwia ciągłą wentylację (w ciągu 24 godzin) wilgot-

nych pokoi po AKTYWACJI funkcji przełącznika S1 (S1: ON).

Kiedy stopień wilgotności jest wyższy od ustawionej wartości wilgotności, włącza się funkcja Hygro i wentylator działa na maksymalnych obrotach.

Gdy stopień wilgotności znajdzie się poniżej ustawionej wartości, aparat będzie nadal pracować z maksymalną prędkością przez okres czasu zaprogramowany przy użyciu funkcji Timer, aby ostatecznie zatrzymać się w przypadku gdy S1=OFF, lub będzie nadal pracować na wolnych obrotach w przypadku gdy S1=ON.

Maksymalne i wolne obroty są ustawione fabrycznie.

Włączenie włącznika światła w pomieszczeniu uruchomi również wyciąg na maksymalnych obrotach. Po wyłączeniu włącznika światła w pomieszczeniu wentylator będzie nadal pracować na maksymalnych obrotach przez okres czasu zaprogramowany przy użyciu funkcji Timer, aby ostatecznie zatrzymać się w przypadku gdy S1=OFF, lub będzie nadal pracować na wolnych obrotach w przypadku gdy S1=ON.



Aby zakończyć montaż, należy sprawdzić, czy wszystkie połączenia zostały wykonane prawidłowo, a kable umieszczone prawidłowo.

Należy zamontować przednią pokrywę na swoim miejscu i upewnić się, że zdjęcie jej bez użycia narzędzia jest niemożliwe (patrz rys. 10). Należy upewnić się, że łopatki obracają się swobodnie.

Czyszczenie i konserwacja:

- Przed rozpoczęciem czyszczenia należy upewnić się, że urządzenie nie jest podłączone do sieci elektrycznej, a ponowne przypadkowe podłączenie urządzenia jest niemożliwe.
- Urządzenie należy regularnie czyścić wilgotną ściereczką.
- Urządzenie nie wymaga dodatkowej konserwacji.
- Należy regularnie kontrolować silnik, wirnik i wszystkie części, aby upewnić się, że nie są zabrudzone lub uszkodzone. Właściwa częstotliwość takich przeglądów zależy od warunków eksploatacji urządzenia.
- Należy usuwać zanieczyszczenia z wirnika i wnętrza obudowy, aby

uniknąć zakłóceń pracy urządzenia, zmniejszenia wydajności aerodynamicznej oraz uszkodzenia silnika.



DANE TECHNICZNE*

Wentylator P14 (MP 100 TFN)

Klasa/typ ochrony:	□ / IP 44	
Napięcie sieciowe:	230 V ~50 Hz	
Maks. temperatura powietrza:	40 °C	
Maks. długość szybu:	3,1 m	
Poziom	1	2
Zużycie energii [W]:	4	8
Poziom hałas [dB (A)] w odł. 3 m:	11,5	26
Przepływ powietrza [m ³ /h]:	36	115
Maks. skum. ciśnienie [Pa]:	9,5	7,5

Tämä laite ei ole tarkkuuslämpömittari / hygrometri.

T (°C) n ja HR (%) n näytetyt arvot ovat vain viitteellisiä (patrz rys. 7).

* Zmiany techniczne zastrzeżone.

DE **DEUTSCH**



Entsorgung

Innerhalb der EU weist dieses Symbol darauf hin, dass dieses Produkt nicht über den Hausmüll entsorgt werden darf. Altgeräte enthalten wertvolle recyclingfähige Materialien, die einer Verwertung zugeführt werden sollten und um der Umwelt bzw. der menschlichen Gesundheit nicht durch unkontrollierte Müllbeseitigung zu schaden. Bitte entsorgen Sie Altgeräte deshalb über geeignete Sammelsysteme oder senden Sie das Gerät zur Entsorgung an die Stelle, bei der Sie es gekauft haben. Diese wird dann das Gerät der stofflichen Verwertung zuführen.

GB **ENGLISH**



Disposal

This marking indicates that this product should not be disposed with other household wastes throughout the EU. To prevent possible harm to the environment or human health from uncontrolled waste disposal, recycle it responsibly to promote the sustainable reuse of material resources. To return your used device, please use the return and collection systems or contact the retailer where the product was purchased. They can take this product for environmental safe recycling.

FR **FRANÇAIS**



Traitement des déchets

Au sein de l'UE, ce symbole indique que le produit ne doit pas être jeté avec les ordures ménagères. Les appareils usagés contiennent des matériaux recyclables précieux qui doivent faire l'objet d'une opération de récupération, afin de ne pas endommager l'environnement par une élimination incontrôlée des déchets. Veuillez éliminer les appareils usagés via le système de collecte approprié ou envoyer l'appareil au recyclage à l'endroit où vous l'avez acheté. L'appareil sera alors conduit à la collecte de tri des matériaux.

IT **ITALIANO**



Smaltimento

All'interno della UE questo simbolo indica che il prodotto non può essere smaltito come rifiuto domestico. Gli apparecchi vecchi contengono materiali riciclabili preziosi, che dovrebbero essere recuperati per non provocare danni all'ambiente o alla salute dell'uomo conseguenti ad uno smaltimento incontrollato dei rifiuti. Siete pregati pertanto di smaltire gli apparecchi vecchi mediante appositi sistemi di raccolta o di riportare l'apparecchio nel luogo dove l'avete acquistato. Il negozio provvederà allo smaltimento dell'apparecchio nel centro di recupero materiali.

SE **SVENSKA**



Avfallshantering

I EU-länderna innebär denna symbol att produkten inte får kastas tillsammans med hushållsavfallet. Utjânta apparater innehåller värdefulla material som kan och bör återvinnas för att inte skada miljön resp. människors hälsa genom okontrollerad avfallshantering. Utjânta apparater får därför endast lämnas på lämpliga återvinningsstationer eller skickas tillbaka till det ställe där de köpts. Därifrån kommer apparaten att skickas till återvinning.

PL **JĘZYK POLSKI**



Utylizacja

Na terenie UE symbol ten oznacza zakaz utylizacji produktu razem z odpadami komunalnymi. Zużyte urządzenia zawierają cenne materiały podlegające recyklingowi, które należy mu poddać, aby nie powodować szkód w środowisku ani nie stwarzać zagrożenia zdrowia ludzi wskutek niekontrolowanej utylizacji. Dlatego zużyte urządzenie należy utylizować za pośrednictwem odpowiedniego systemu zbiórki albo wysłać je do utylizacji do miejsca jego zakupu. Stałąqđ urządzenie zostanie przekazane do recyklingu.

DE DEUTSCH

EU-Konformitätserklärung

Hiermit erklärt Marley Deutschland GmbH, dass das Produkt **P14, MP 100 TFN**, den Richtlinien 2014/30/EMV, 2014/35/LVDS, 2011/65/ROHS, 2012/27/CE und 2009/125/CE entspricht. Der vollständige Text der EU-Konformitätserklärung ist unter der folgenden Internetadresse verfügbar:

<http://www.marley.de/index.php?id=1965>



GB ENGLISH

EU Declaration of Conformity

Hereby, Marley Deutschland GmbH declares that the product **P14, MP 100 TFN**, is in compliance with directives 2014/30/EMV, 2014/35/LVDS, 2011/65/ROHS, 2012/27/CE and 2009/125/CE. The full text of the EU declaration of conformity is available at the following internet address:

<http://www.marley.de/index.php?id=1965>





Marley Deutschland GmbH
Adolf-Oesterheld-Str. 28
D-31515 Wunstorf

Phone +49.(0)5031.53-0

Fax +49.(0)5031.53-371

www.marley.de