



CARACTERÍSTICAS / ESPECIFICACIONES

- Mezclador monomando para repisa lavabo ALTO.
- Maneta de fácil uso en giro y pulsación.
-  **Manejo suave:** El cartucho cerámico es de funcionamiento suave y preciso.
-  **Ever Shine®:** Brillo permanente de las superficies cromadas.
- Caudal ($P_{dinamica}=3bar$): 5 l/min
- Clasificación acústica según = Clase IA



MODELOS / REFERENCIAS

Referencia	Descripción	Comentarios
A5A3H83C00	MEZCLADOR MONOMANDO REPISA LAVABO ALTO	

NORMATIVAS

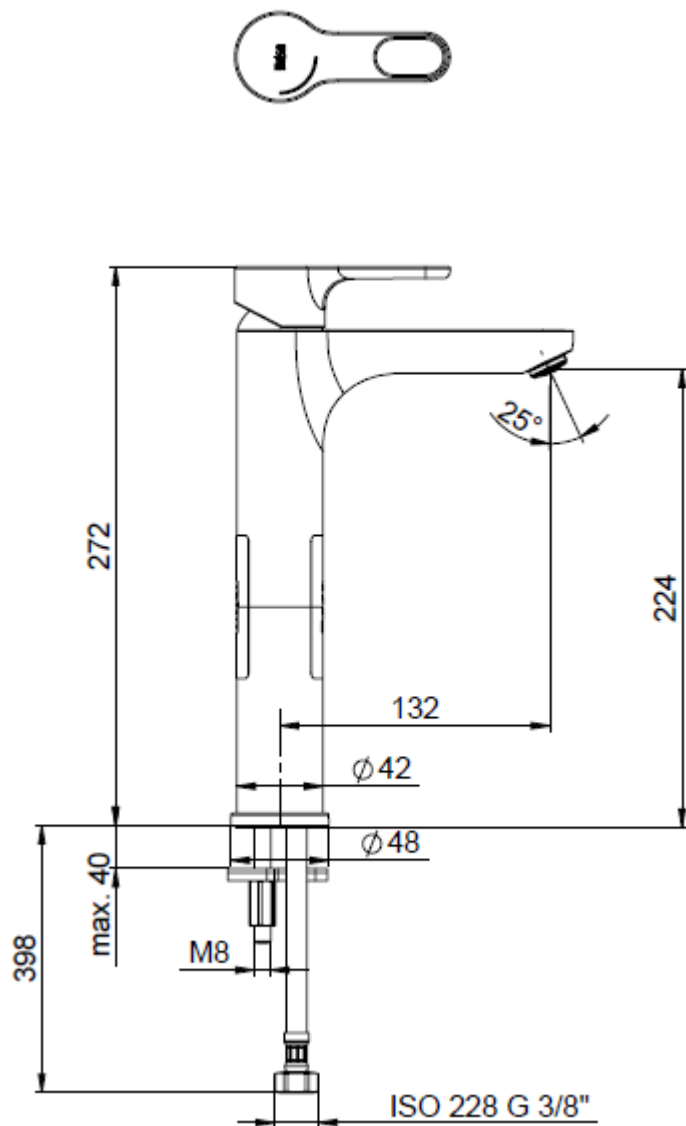
Cumple con la normativa:

- pr. EN 817

NOTAS DE INSTALACION

- Instalar el producto según se especifica en el Manual de Instalación.
- La presión dinámica de trabajo en las tomas de alimentación debe estar comprendida entre 1 - 5 bar ; recomendada: 2- 3 bar.
- Flexibles G3/8" con malla de acero inoxidable.

DIAGRAMA DE PRODUCTO



Todas las dimensiones son nominales, en milímetros, y pueden variar según tolerancias de fabricación.
Las dimensiones y especificaciones pueden sufrir modificación sin previa notificación.

All dimensions are nominal, in millimetres, are subject to normal manufacturing variations.
Dimensions and specifications are subject to change without prior notice

ATEC-0005A3H83-a – Junio 2019
Supera las ediciones anteriores

Roca

Roca Sanitario, S.A. Avda. Diagonal, 513
08029 Barcelona Spain
website : www.roca.com
e-mail : productsupport.rs@roca.net