

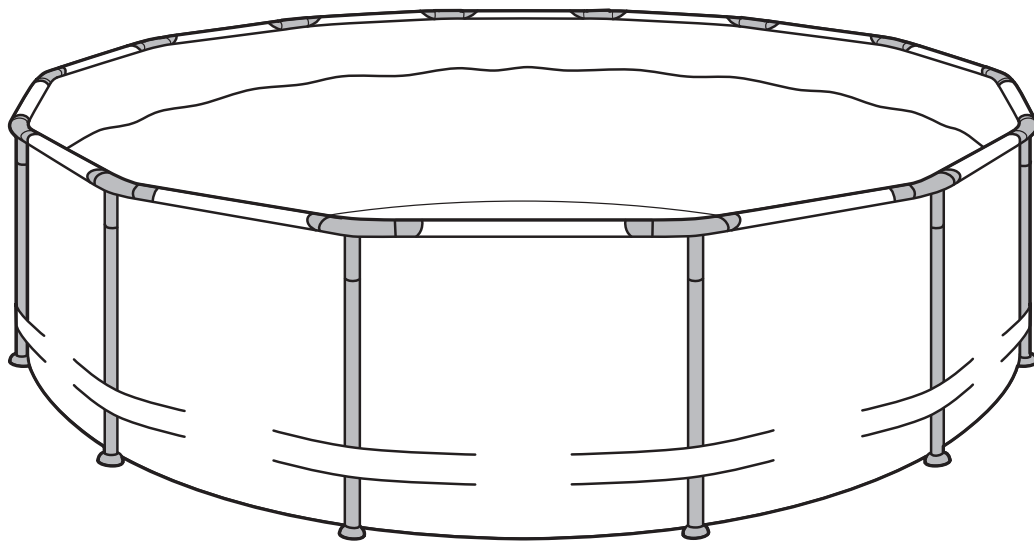
SUMMER WAVES™

BENUTZERHANDBUCH

DE

ELITE FRAME-POOL

FÜR AUFSTELL-POOLS
3,66m - 7,92m Modelle



**LESEN SIE DIESE ANLEITUNG DURCH UND HEBEN SIE
SIE ZUM SPÄTEREN NACHSCHLAGEN AUF**

Sollten Sie mit Ihrem Polygroup™- Produkt auf Probleme stoßen, dann bringen Sie es nicht zum Kaufort zurück. Alle Garantieansprüche müssen direkt bei Polygroup™ geltend gemacht werden. Unterstützung bei Problemen mit Einrichtung und Fehlerbehebung erhalten Sie unter support.polygroupstore.com. Sie werden möglicherweise gebeten, das Produkt oder Teile davon zur Untersuchung und/oder Reparatur zurückzusenden. Senden Sie keine Produkte an Polygroup™ zurück, ohne vorher eine Rücksendenummer erhalten zu haben.

VERTRIEB DURCH: Polygroup Trading Limited
Unit 606, 6th Floor, Fairmont House,
No. 8 Cotton Tree Drive, Central, Hongkong.

INHALTSVERZEICHNIS

Achtung	3
Sicherheitsschild für den Pool	7
Sicherheitshinweise zur Poolabdeckung	7
Aufbauanleitung	8
Wartung und Entleeren des Schwimmbeckens	9
Aufbewahrung des Schwimmbeckens und Vorbereitung für das Überwintern	10

BESCHRÄNKTE GARANTIE

Polygroup Trading Limited (nachstehend "Polygroup™") stellt Produkte mit der bestmöglichen Qualität her. Polygroup™ bietet für 90 Tage ab dem Kaufdatum eine Garantie auf Pool-Produkte, wobei das Produkt repariert oder ersetzt wird. Die Bestimmungen dieser beschränkten Garantie gelten nur für den Originaleinkäufer. Bitte bewahren Sie die Originalquittung auf, da dieser Kaufbeleg erforderlich ist, um Garantieansprüche bei Polygroup oder einem Vertreter dieser geltend zu machen. Ohne Kaufbeleg gilt diese beschränkte Garantie nicht. Sie verfällt ebenfalls, sollten der Käufer oder Unbefugte das Produkt selbst modifizieren oder reparieren, Ersatzteile oder Zubehör mit dem Produkt verwenden, welche nicht von Polygroup stammt, oder das Produkt auf irgendeine Weise, ob versehentlich oder absichtlich, missbrauchen. Diese begrenzte Garantie deckt keine Folgeschäden einschließlich Ansprüche für Verlust von Wasser, Pool-Chemikalien, Schäden oder Arbeitsaufwand, normale Abnutzungserscheinungen, oder höhere Gewalt außerhalb der Kontrolle von Polygroup™. Mängel, die nicht auf die Herstellung zurückzuführen sind, beispielsweise Gras, das durch die Bodenabdeckung und/oder die Beckenfolie wächst, sind Beispiele für Ereignisse, für die Polygroup™ keinerlei Verantwortung übernimmt.

IN KEINEM FALL WERDEN Polygroup™, IHRE AUTORISIERTEN VERTRETER, TOCHTERGESELLSCHAFTEN ODER MITARBEITER DEM KÄUFER ODER EINER ANDEREN PARTEI GEGENÜBER FÜR DIREKTE ODER FOLGESCHÄDEN HAFTBAR SEIN. In manchen Staaten oder Ländern oder anderen Rechtsprechungen ist der Ausschluss oder die Begrenzung von Neben- und Folgeschäden nicht gestattet, daher trifft obige Einschränkung bzw. Ausschluss möglicherweise nicht auf Sie zu.

Diese beschränkte Garantie gilt nicht bei Secondhandware oder weiterverkauften Produkten (z. B. auf dem Flohmarkt, Online-Auktionen oder Online-Händler, die nicht direkt bei Polygroup™ eingekauft haben). Sollten bei Artikeln, die von dieser Art Verkäufer / Händler eingekauft wurden, Probleme auftreten, müssen Sie sich direkt an den jeweiligen Händler wenden. Auf Artikel, die in saisonalen Läden eingekauft werden, gilt stattdessen das Prinzip, dass alle Verkäufe endgültig sind.

WICHTIGE SICHERHEITSHINWEISE

Beim Installieren und bei der Verwendung dieses Produkts sollten grundlegende Sicherheitsvorkehrungen immer befolgt werden, einschließlich der Nachfolgenden:

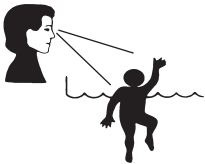
LESEN UND BEFOLGEN SIE ALLE ANWEISUNGEN!

Die Nichtbeachtung dieser Warnungen und Anweisungen kann zu schweren oder tödlichen Verletzungen führen.

⚠ ACHTUNG

ERTRINKEN VERHINDERN

Beaufsichtigen Sie Kinder zu jeder Zeit. Befolgen Sie alle Sicherheitsregeln.



KEINE KOPFSPRÜNGE UND NICHT TAUCHEN! NICHT SPRINGEN!

Flaches Wasser - Sie können verletzt werden.



NICHT AUF DER POOLWAND SITZEN ODER DARÜBER LEHNEN

Flaches Wasser - Sie können dauerhaft verletzt werden.



VERMEIDEN SIE DAS EINKLEMMEN/ HÄNGENBLEIBEN

Bleiben Sie von den Poolanschlüssen fern. Sie könnten ertrinken.



Bitte sorgfältig lesen und zum späteren Nachschlagen aufbewahren.

- Stellen Sie das Schwimmbecken nur auf einem EBENEN, FLACHEN, STABILEN UND KOMPAKTEN BODEN auf.
- Entfernen Sie spitze oder scharfe Gegenstände vom Boden, die zu einem Loch im Schwimmbecken führen können (z. B. scharfkantige Gräser, Steine, lose Nägel, Zweige usw.)
- STELLEN SIE das Schwimmbecken NICHT auf Sand oder Beton auf.
- Übermäßig viel Sand im Pool BESCHÄDIGT die Poolfolie und das Filtersystem. Die Nichteinhaltung dieser Anweisungen führt zum Erlöschen der Garantieansprüche.



BEMERKUNG: KUNDEN, DIE EINEN POOL KAUFEN UND AUFSTELLEN, KÖNNTEN DURCH KOMMUNALE ODER STAATLICHE GESETZE WEITERE KOSTEN AUF SICH ZIEHEN, UM DEN STAATLICHEN ODER KOMMUNALEN GESETZEN HINSICHTLICH UMZÄUNUNGEN UND ANDEREN SICHERHEITSANFORDERUNGEN ZU ENTSPRECHEN. KÄUFER SOLLTEN IHREN KOMMUNALEN VOLLZUGSBEAMTEN DES BAUAMTES KONTAKTIEREN, UM WEITERE EINZELHEITEN ZU ERFRAGEN. POLYGROUP™ LEHNT JEDE VERANTWORTUNG FÜR ZUSÄTZLICHE KOSTEN AB, DIE EVENTUELL BEI IHNEN ENTSTEHEN.

⚠ ACHTUNG

Lesen, verstehen und befolgen Sie alle Hinweise dieser Gebrauchsanleitung sorgfältig, bevor Sie den Swimmingpool aufstellen und benutzen. Diese Warnungen, Anweisungen und Sicherheitsrichtlinien behandeln einige allgemeine Risiken beim Baden. Es können nicht alle möglichen Risiken und Gefahren genannt werden. Lassen Sie immer Vorsicht, gesunden Menschenverstand und Ihr gutes Urteilsvermögen walten, wenn Sie sich an Aktivitäten im Wasser erfreuen.

Sicherheit für Nichtschwimmer

1. Die dauerhafte, direkte und aufmerksame Beaufsichtigung schlechter Schwimmer und Nichtschwimmer durch einen verantwortungsbewussten Erwachsenen ist zu jeder Zeit vonnöten. (Beachten Sie, dass Kinder unter 5 Jahren dem höchsten Gefährdungsrisiko durch Ertrinken ausgesetzt sind.)
2. Bestimmen Sie einen kompetenten Erwachsenen, der den Pool, immer wenn er benutzt wird, beaufsichtigt.
3. Schlechte Schwimmer und Nichtschwimmer sollten persönliches Schutzzubehör tragen, wenn sie den Pool benutzen.
4. Wenn der Pool nicht benutzt wird oder unbeaufsichtigt ist, dann entfernen Sie alle Spielsachen vom Pool und seiner Umgebung, damit Kinder nicht zum Pool hingezogen werden.

Sicherheitsvorrichtungen

1. Es wird empfohlen, eine Absperrung zu errichten (und, wo möglich, alle Türen und Fenster zu sichern), um den unberechtigten Zugang zum Swimmingpool zu verhindern.
2. Absperrungen, Poolabdeckungen, Pool-Alarmanlagen oder ähnliche Sicherheitsgeräte sind hilfreiche Mittel. Sie sind aber kein Ersatz für eine fortwährende und kompetente Beaufsichtigung durch einen Erwachsenen.

Sicherheitsvorrichtungen

1. Es wird empfohlen, Rettungsgeräte (z.B. einen Rettungsring) beim Pool aufzubewahren.
2. Halten Sie ein funktionierendes Telefon und eine Liste mit Notrufnummern in der Nähe des Pools bereit.

Sichere Benutzung des Pools

1. Ermuntern Sie alle Benutzer des Pools, ganz besonders Kinder, das Schwimmen zu erlernen.
2. Erlernen Sie lebensrettende Sofortmaßnahmen (Herz-Lungen-Wiederbelebung), und frischen Sie dieses Wissen regelmäßig wieder auf. Dies kann im Notfall den lebensrettenden Unterschied ausmachen.
3. Weisen Sie alle Poolbenutzer, einschließlich der Kinder, ein, was im Notfall zu tun ist.
4. Niemals Kopfsprünge in flaches Wasser machen. Dies könnte zu schwerwiegenden Verletzungen oder Tod führen.
5. Benutzen Sie den Swimmingpool nicht, wenn Sie Alkohol getrunken haben oder Medikamente eingenommen haben, die Ihr Vermögen zur sicheren Benutzung des Pools beeinträchtigen könnten.
6. Wenn Poolabdeckungen verwendet werden, dann entfernen Sie diese vollständig von der Wasseroberfläche, bevor Sie in den Pool steigen.
7. Schützen Sie die Poolbenutzer vor wasserbedingten Krankheiten, indem Sie das Poolwasser behandeln und angemessene Hygienemaßnahmen einhalten. Ziehen Sie dafür die Hinweise zur Wasseraufbereitung zurate.
8. Bewahren Sie Chemikalien (z.B. Wasserbehandlungs-, Reinigungs- oder Desinfektionsmittel) außerhalb der Reichweite von Kindern auf.
9. Eine abnehmbare Leiter muss auf einer horizontalen Fläche abgelegt werden (falls zutreffend).
10. Wählen Sie einen geeigneten Ort aus, um die Gefahr des Ertrinkens kleiner Kinder zu vermeiden. Stellen Sie den Mini-Pool an einem Ort auf, an dem eine dauerhafte Überwachung gewährleistet werden kann.

Leiter (falls zutreffend)

1. Überprüfen Sie alle Schrauben und Muttern auf festen Sitz, und ziehen Sie sie, wenn notwendig, nach (falls zutreffend).
2. Maximal zulässiges Gewicht: 150kg.
3. Die Leiter darf nicht für andere Zwecke verwendet werden.

Sicherheit für Kinder

1. Beauftragen Sie einen Erwachsenen mit der Überwachung der Kinder im Pool.
2. Beim Befüllen und Entleeren des Beckens besteht die Gefahr des Ertrinkens. Beaufsichtigen Sie Kinder ständig und entfernen Sie keine Sicherheitsbarrieren, bis der Pool vollständig leer und verstaut ist.
3. Kinder, insbesondere Kinder unter fünf Jahren, sind einem hohen Ertrinkungsrisiko ausgesetzt. Das Ertrinken geschieht leise und schnell und kann in nur 5 cm (2 Zoll) tiefem Wasser erfolgen.
4. Behalten Sie Kinder in Ihrer direkten Sicht, bleiben Sie in der Nähe und beaufsichtigen Sie sie aktiv, wenn sie sich in oder in der Nähe dieses Pools befinden und wenn Sie diesen Pool füllen und leeren.
5. Überprüfen Sie bei der Suche nach einem vermissten Kind zuerst den Pool, auch wenn angenommen wird, dass sich das Kind im Haus befindet.
6. Lassen Sie kein Spielzeug im Pool, wenn Sie es nicht mehr benutzen, da Spielzeug und ähnliche Gegenstände ein Kind in den Pool locken könnten. Stellen Sie keine Möbel (z. B. Tische, Stühle) in der Nähe des Pools auf, damit Kinder nicht darauf klettern können, um Zugang zum Pool zu erhalten. Nachdem Sie den Pool benutzt haben, entfernen Sie das Wasser bis zu einem Wasserstand von maximal 1 cm.
7. Stellen Sie Pumpen und Filter so auf, dass Kinder nicht darauf klettern können und Zugang zum Pool haben.

Achtsamkeit am Swimmingpool

1. Das Produkt darf Nur von Erwachsenen zusammenzubauen werden. Beim Auspacken und Zusammenbauen des Pools ist Vorsicht geboten. Dieser Pool kann zugängliche, möglicherweise gefährliche scharfe Kanten oder Punkte aufweisen.
2. Der Boden des Pools sollte zu jeder Zeit vom Rand aus sichtbar sein.
3. Erlauben Sie niemals, dass im oder am Pool Unfug getrieben wird oder dass Kopfsprünge und andere Sprünge ausgeführt werden. Das Missachten dieser Regel kann zu ernsthaften Verletzungen, Lähmungen oder Tod führen. **ERLAUBEN SIE NIEMANDEM**, alleine und ohne Beaufsichtigung zu schwimmen.

ANMERKUNG: Dieser Pool hat an der inneren Wandseite eine Markierung für den maximalen Wasserstand. Nicht überfüllen! Überschüssiges Wasser gegebenenfalls ablassen!

POOL ENTLEEREN: Drücken Sie die Seitenwand herunter oder heben Sie eine Seite des Pools an, um das Wasser abzulassen.

- ANMERKUNG:**
1. Der Pool kann mit einem milden Spülmittel und lauwarmem Wasser gereinigt werden.
 2. Achten Sie darauf, dass der Pool vollständig trocken ist, bevor Sie ihn verstauen, damit Schimmelbildung verhindert wird.
 3. Lagern Sie alle Teile in einer trockenen und warmen Umgebung, wo die Temperaturen nicht unter 0°C (32°F) fallen.

ACHTUNG

ERSTICKUNGSGEFAHR VERMEIDEN! Halten Sie die Plastiktüte, die bei diesem Produkt verwendet wird, von Babys und Kindern fern. Verwenden Sie die Tüte nicht in Wiegen, Kinderbetten, Kinderwagen oder Laufgittern. Die Plastiktüte könnte die Nase und den Mund bedecken und so die Atmung verhindern. Die Plastiktüte ist kein Spielzeug.

1. Achtung! Nur für den häuslichen Gebrauch.
2. Platzieren Sie das Produkt auf einer ebenen Oberfläche und stellen Sie es mindestens 2 m von jeglichen Hindernissen wie Zäunen, Garagen, Häusern, überhängenden Ästen, Wäscheleinen oder Stromkabeln entfernt auf.
3. Eine Person muss das Produkt aufstellen.
4. Das Aufstellen erfordert etwa 15 bis 45 Minuten (ausschließlich Erdarbeiten und Befüllung).
5. Verbieten Sie das Rennen und überschwängliche Spielen um den Swimmingpool herum.
6. Halten Sie das Wasser immer sauber und frei von Krankheitserregern.
7. Lassen Sie den entleerten Pool nicht im Freien stehen. Der leere Pool kann durch Wind verformt und/oder verschoben werden.
8. Nur für die Nutzung im Freien gedacht.
9. Lassen Sie Ihr Kind nie unbeaufsichtigt - Gefahr des Ertrinkens.
10. Kinder können auch in sehr wenig Wasser ertrinken. Entleeren Sie das Becken immer, wenn Sie es nicht verwenden.
11. Installieren Sie das Planschbecken nicht über Beton, Asphalt oder einer anderen harten Oberfläche.
12. Ändern Sie dieses Produkt nicht und verwenden Sie keine Teile und Zubehör, die bzw. das nicht vom Hersteller bereitgestellt wird.

Gefahren beim Tauchen

Machen Sie keine Kopfsprünge in den Pool hinein. Kopfsprünge in flaches Wasser können zu Genickbrüchen, Lähmungen oder Tod führen.

Gefahren durch Stromschläge

1. Halten Sie alle elektrischen Kabel, Radios, Lautsprecher und andere Elektrogeräte vom Pool fern.
2. Stellen Sie den Pool nicht in der Nähe von oder unter Oberleitungen auf.

Besonders wichtige Warnhinweise

1. Kommunale Bauvorschriften können eine Baugenehmigung oder Elektrogenehmigung verlangen. Der Monteur muss die Vorschriften zum Absenken, zu Umzäunungen, zu Geräten und anderen Bedingungen befolgen.
2. Bauen Sie den Pool NICHT bei schlechtem Wetter, starkem Wind oder Temperaturen, die unter 16°C (60°F) fallen auf.
3. Dieser Pool kann gelagert werden. Er sollte zerlegt und eingelagert werden, wenn die Temperaturen voraussichtlich unter 0°C (32°F) fallen.
4. Beachten Sie, dass der Pool nicht benutzt werden darf, wenn das/die Filtersystem(e) beschädigt ist/sind (falls zutreffend).

Achten Sie darauf, dass Sie beim Pool ein Telefon zur Hand haben, damit Sie Kinder nicht unbeaufsichtigt lassen müssen, wenn Sie telefonieren. Bei Unfällen

1. Holen Sie das Kind so schnell wie möglich aus dem Wasser.
2. Rufen Sie unverzüglich den Rettungsdienst an und befolgen Sie die Anweisungen, die Ihnen gegeben werden.

3. Ersetzen Sie nasse Kleidung durch warme Decken.
4. Prägen Sie sich die Notrufnummern ein und bringen Sie sie in der Nähe des Pools an:
 - a. Feuerwehr;
 - b. Rettungsdienst;
 - c. Giftnotruf;

Als Besitzer des Pools sind für die Personen, die den Pool benutzen, verantwortlich. Deshalb:

1. Lassen Sie Ihre Kinder und andere Nichtschwimmer niemals unbeaufsichtigt im oder beim Pool;
2. Stellen Sie sicher, dass das Wasser hygienisch sauber ist.
3. Frischen Sie Ihr Wissen über Erste-Hilfe-Maßnahmen regelmäßig auf.
4. Bewahren Sie Wasserbehandlungsprodukte außerhalb der Reichweite von Kindern auf.
5. Reden Sie mit Kindern über die Verhaltensregeln, bevor sie den Swimmingpool benutzen. Erklären Sie die Gefahren, die durch Wasser entstehen können, sobald die Kinder das entsprechende Alter erreicht haben.
6. Kontaktieren Sie Ihren Pool-Monteur, wenn Sie Fragen hinsichtlich der sicheren Benutzung des Swimmingpools haben.

Die folgenden Ausrüstungsgegenstände können zusätzliche Pool-Sicherheit bieten. Ihr Pool-Fachmann kann Sie dazu beraten:

- Sicherheitsabdeckung
- Umzäunung des Pools mit verschließbarem Tor
- Pool-Alarmanlage
- Pool-Alarmanlage

Die allgemeinen Sicherheitshinweise können nicht alle Umstände und individuellen Fälle abdecken. Sie kennen die Besonderheiten Ihres Grundstücks und die Schwimmfähigkeiten und das Verhalten Ihrer Kinder und Ihrer Gäste, die den Pool benutzen, am besten. Sie sollten deshalb weitere Sicherheitsmaßnahmen beim Pool einführen, wenn diese nötig sind. Solche Maßnahmen können z.B. den Einsatz einer zusätzlichen Aufsichtsperson einschließen, wenn der Pool von mehreren Nichtschwimmern zur gleichen Zeit benutzt wird.

Wartung des Pools

1. Entleeren Sie den Pool nach jedem Gebrauch vollständig, und lagern Sie den leeren Pool so, dass sich darin kein Wasser vom Regen oder anderweitig ansammelt.
2. Entfernen Sie das Wasser nach der Benutzung so weit, dass nur noch 1 cm oder weniger übrig ist.
3. Überprüfen und warten Sie die wichtigsten Bauteile jede Stunde.
4. Wenn diese Überprüfungen nicht durchgeführt werden, dann könnte das Produkt auseinanderfallen, oder anderweitig zur Gefahr werden.
5. Überprüfen Sie alle Schrauben und Muttern auf festen Sitz, und ziehen Sie sie, wenn notwendig, nach (falls zutreffend).
6. Überprüfen Sie alle Abdeckungen der Schrauben und scharfen Kanten, und erneuern Sie sie, wenn notwendig (falls zutreffend).
7. Ersetzen Sie defekte Teile gemäß den Herstellerangaben.
8. Wechseln Sie das Wasser im Pool regelmäßig, oder, wenn es offensichtlich verunreinigt ist, aus. (Besonders bei warmem Wetter.)

SICHERHEITSSCHILD FÜR DEN POOL

STELLEN SIE DIESE WARNUNG IN DER NÄHE IHRES POOLS AUF

⚠ ACHTUNG

FLACHES WASSER. KEINE KOPFSPRÜNGE. KEINE ANDEREN SPRÜNGE. NICHT TAUCHEN.

**KOPFSPRÜNGE KÖNNEN ZU DAUERHAFTEN SCHÄDEN
ODER TOD FÜHREN**



- Seien Sie vorsichtig.
- In der unmittelbaren umgebung des gefüllten beckens sollten kinder beaufsichtigt werden.
- Schwimmen Sie nicht, wenn Sie Alkohol getrunken oder Medikamente genommen haben.
- Machen Sie sich vor dem Schwimmen mit dem Pool vertraut.
- Nicht im oder am Pool rennen, springen oder herumalbern.
 - Halten Sie Gläser aus dem Bereich des Pools fern.



**UM SCHWERWIEGENDE VERLETZUNGEN ZU VERMEIDEN, MÜSSEN ALLE POOLBENUTZER DIESE
SICHERHEITSREGELN KENNEN UND BEFOLGEN.**

SICHERHEITSHINWEISE ZUR POOLABDECKUNG

WENN SIE EINE POOLABDECKUNG, EINE SOLARABDECKUNG ODER EINE SOLARPLANE VERWENDEN, DANN LESEN SIE BITTE FOLGENDE HINWEISE.

ACHTUNG FÜR POOLABDECKUNG / ACHTUNG FÜR SOLARABDECKUNG /
ACHTUNG FÜR SOLARPLANE

⚠ ACHTUNG

VERMEIDEN SIE DIE GEFAHR, ZU ERTRINKEN.
HALTEN SIE SICH VON ABDECKUNG UND PLANE FERN – SIE TRAGEN KEIN GEWICHT.
HALTEN SIE KINDER FERN. KINDER ODER OBJEKTE KÖNNEN NICHT GESEHEN WERDEN UNTER DER ABDECKUNG UND PLANE. ENTFERNEN SIE STEHENDES WASSER - KINDER KÖNNEN AUF DER PLANE ERTRINKEN. ABDECKUNG UND PLANE KOMPLETT ENTFERNEN VOR DEM SCHWIMMEN - EINKLEMMUNG MÖGLICH. UNGESICHERTE ODER UNZUREICHEND BEFESTIGTE PLANEN SIND EIN GEFÄHRDUNGSRISIKO. DIE NICHTBEFOLGUNG DIESER ANWEISUNGEN KANN ZU VERLETZUNGEN ODER ERTRINKEN FÜHREN. DIES IST KEINE SICHERHEITSABDECKUNG. MONTIEREN SIE DIE ABDECKUNG UND DIE PLANE MIT DEN ETIKETTEN NACH OBEN. EINE KORDEL VERWENDEN, UM DIE ABDECKUNG SICHER AM POOL ZU BEFESTIGEN. DIESE ABDECKUNG ENTSPRICHT DEN ANFORDERUNGEN GEMÄSS ASTM-STANDARD F-1346.

WICHTIG

VERWENDEN SIE KEINE POOLABDECKUNG, SOLARABDECKUNG ODER SOLARPLANE BEI DIESEM POOL, WENN SIE DIESE WARNHINWEISE NICHT AUFWEIST.

ACHTUNG

Eine kompetente Beaufsichtigung und das Wissen um die Sicherheitsanforderungen sind die einzige Möglichkeit, das Ertrinken oder dauerhafte Schädigungen durch die Verwendung des Produkts zu verhindern. Lassen Sie kleine Kinder niemals unbeaufsichtigt.

AUFBAUANLEITUNG

Machen Sie sich vor dem Aufbau ein paar Minuten lang mit allen Bauteilen vertraut.



WARNUNG - Überfüllen Sie den Pool NICHT, und/oder erlauben Sie es niemandem, auf der Poolwand zu sitzen oder sich darüber zu lehnen. DAS KANN ZU BLEIBENDEN SCHÄDEN FÜHREN! Lassen Sie das Wasser nach starken Regenfällen auf einen angemessenen Pegel ab.

TIPP : Es ist viel einfacher, den Pool aufzubauen, wenn Sie ihn vor dem Aufbau entfalten und für ungefähr 2 Stunden in direktem Sonnenlicht liegen lassen. Dies sichert einen faltenfreien Sitz, denn das Poolmaterial wird so geschmeidiger und lässt sich damit beim Aufbau leichter in Form bringen.

WARNUNG - WICHTIG! DER BODEN DES STANDORTS MUSS EBEN, STABIL UND FEST SEIN.

- Der Pool muss auf einer glatten und ebenen Stelle mit festem Boden aufgebaut werden, die frei von Steinen, Kies, Stöcken, Asphalt oder anderen auf Öl basierenden Gemischen ist.
- Vor dem Aufstellen des Pools sollten Sie harte Gräser in dem Bereich entfernen. Bestimmte Gräser mit starkem Wuchs wie etwa das St.-Augustin- und Bermuda-Gras können durch den Boden des Pools hindurchwachsen. Ein Bodenvlies oder eine Plane kann dabei helfen, dies zu vermeiden. Falls der Boden des Produkts dadurch beschädigt wurde, dass Pflanzen durch ihn hindurchgewachsen sind, ist das Produkt von der Garantie ausgeschlossen.
- Bauen Sie den Pool nicht auf einer hölzernen Terrasse oder anderen hölzernen Oberflächen auf. Sand und/oder unverdichtete Erde sind als Unterbau für den Pool ungeeignet, da beide Materialien weggespült werden und Unebenheiten verursachen.
- SOLLTEN SIE DIESE ANWEISUNGEN NICHT BEFOLGEN, WIRD DAS SCHWIMMBECKEN ZUSAMMENBRECHEN UND DIE GARANTIE VERFÄLLT!

Vorbereitung des Aufstellungsortes

1. Wählen Sie eine ebene Fläche und entfernen Sie alle Abfälle, Zweige, Steine usw. Wählen Sie keine Fläche, die unter Oberleitungen, Bäumen oder näher als 4,5m an einem Gebäude liegt.
2. Der Pool muss mindestens 1,8 Meter von Steckdosen entfernt sein.
3. Fragen Sie bei Ihren örtlichen Behörden nach, um sicherzugehen, dass kein unterirdisches Kabel, keine Telefonleitung, keine Gasleitung usw. unter der von Ihnen gewählten Fläche verläuft.

Folgen Sie den Schritten in den "Aufstellungsdiagrammen Nr. 1 bis 11", um Ihren Pool aufzustellen.

Wenn Sie die Schritte nicht befolgen, steht das mit Wasser gefüllte Schwimmbecken nicht gerade da, was dazu führen kann, dass sich das Becken auf eine Seite neigt und umkippt. Ihr Pool sollte gerade und senkrecht zum Boden stehen. Sollte Ihr Becken eine Neigung aufweisen, ist der Boden möglicherweise nicht eben und Sie müssen das Schwimmbecken noch einmal neu aufstellen.

WENN DIE OBIGEN ANWEISUNGEN NICHT BEACHTET WERDEN, KANN DER POOL EINSTÜRZEN UND DIE GARANTIE WIRD NICHTIG!

ANMERKUNG

WICHTIG: BEVOR SIE WASSER IN IHREM POOL FÜLLEN, MÜSSEN SIE ZUERST DIE POOLWANDARMATUREN ODER DAS GESAMTE FILTRATIONSSYSTEM INSTALLIEREN.

Wenn Ihr Pool Öffnungen aufweist oder Sie ein Filterpumpensystem kaufen werden, positionieren Sie die Montagepositionen für Saug- und Rücklauf so dass sie 10 bis 21 Fuß von der Steckdose entfernt liegen, an die Sie die Poolpumpe anschließen möchten.

Wenn Ihr Pool mit Armaturen ausgestattet ist, montieren Sie sowohl die Saug- als auch die Rücklaufarmatur an der Poolwand, bevor Sie den Pool füllen.

Ziehen Sie das Handbuch für die Filterpumpe heran, um die Armaturen einzurichten.

Die schwarze Gummidichtung (Dichtung) muss immer über die Saug- oder Rückführarmatur aus Kunststoff mit Gewinde geschoben werden und sich an der Innenseite des Beckens befinden, bevor die Armatur durch die Beckenwand angebracht wird, um eine wasserdichte Verbindung zu erstellen. Achten Sie darauf, dass die Wasserkappe und der Servicestöpsel sicher angebracht sind, bevor Sie Ihr Schwimmbecken mit Wasser befüllen oder wenn Sie ein Filtersystem hinzufügen möchten.

WARTUNG UND ENTLEEREN DES SCHWIMMBECKENS



ACHTUNG: BEFOLGEN SIE IMMER DIE HINWEISE DER HERSTELLER DER CHEMIKALIEN UND DEREN WARNUNGEN ZU GESUNDHEITS- UND GEFAHRENRSIKEN.

Geben Sie keine Chemikalien in den Pool, wenn sich Menschen darin befinden. Das kann zu Haut- und Augenreizungen führen. Konzentrierte Chlormittel können die Poolfolie beschädigen. Polygroup™, unser Einkäufer bzw. die Einzelhändler oder Dritte haften unter keinen Umständen für Kosten, die durch den Verlust von Poolwasser, durch Chemikalien oder Wasserschäden entstehen. Halten Sie immer Ersatz-Filtereinsätze bereit. Tauschen Sie die Filtereinsätze alle zwei Wochen aus. Wir empfehlen die Verwendung einer Polygroup™-Filterpumpe für alle unsere oberirdischen Pools. Um eine Polygroup-Filterpumpe und anderes Zubehör zu kaufen, besuchen Sie unsere Website unter support.polygroupstore.com oder wenden Sie sich telefonisch an den Kundendienst von Polygroup™.

STARKER REGEN: Damit das Becken nicht durch Überfüllung beschädigt wird, lassen Sie unverzüglich Regenwasser ab, bis sich der Wasserstand unter der Fülllinie befindet.

Entleeren

Befolgen Sie die Schritte im "Ablass-Diagramm Nr. 1 bis 3", um das Wasser aus Ihrem Schwimmbecken abzulassen.

ANMERKUNG

- Prüfen Sie die örtlichen Vorschriften nach besonderen Anweisungen für das Entsorgen von Swimming Pool-Wasser.
- Schließen Sie einen 5/8-Zoll-Gartenschlauch am Ablassventil an.
- Legen Sie das andere Ende des Gartenschlauchs in einen Bereich, in dem das Wasser auf sichere Weise ablaufen kann, und zwar vom Haus und anderen nahegelegenen Gebäuden weg.
- Wenn kein Wasser mehr abläuft, heben Sie den Pool an der gegenüberliegenden Seite des Ablassventils an, sodass das restliche Wasser ablaufen kann und der Pool komplett leer ist.

Abbauen und aufbewahren

Befolgen Sie die Schritte in den "Abbau- und Aufbewahrungsdigrammen Nr. 1 - 6", um Ihr Becken abzubauen und aufzubewahren.

- Stellen Sie sicher, dass das Becken und alle Teile vollständig trocken sind, bevor Sie es einlagern. Streuen Sie etwas Talkumpuder darüber, damit das Vinyl nicht zusammenklebt und um die Restfeuchtigkeit aufzusaugen.

AUFBEWAHRUNG DES SCHWIMMBECKENS UND VORBEREITUNG FÜR die Einlagerung über den Winter

Dieser überirdische Pool kann nicht winterfest gemacht und muss entwässert, demontiert und ordnungsgemäß eingelagert werden, falls Sie in einem Gebiet wohnen, in dem die Temperatur unter 0°C sinkt. Sollten Sie in einer wärmeren Region zu Hause sein, beachten Sie die nachfolgenden Anweisungen.

Nach der Benutzung können Sie den Pool ganz einfach entleeren und an einem sicheren Ort verstauen (siehe "Langzeitlagerung" oben). Poolbesitzer, die in wärmeren Regionen leben, können den Pool das ganze Jahr über stehen lassen. In kalten Regionen, wo es zu Frost kommt, kann Eis Ihren Pool beschädigen. Die Garantie für den Pool erlischt, wenn dieser in Gebieten bei Temperaturen unter 0°C oberirdisch aufgestellt bleibt.

Lagern Sie Ihren oberirdischen Pool für den Winter ein

1. Entfernen Sie das Poolwasser vollständig. Wenn Sie einen Schnellaufbau-Pool haben. Dann achten Sie darauf, dass der obere Ring völlig luftleer ist.
2. Entfernen Sie den Abschöpfer (falls zutreffend) und alle Zubehörteile, die mit dem Filter-Gewindeanschluss verbunden sind. Entfernen Sie das Filtergitter, wenn nötig. Achten Sie darauf, dass alle Bauteile vollständig trocken sind, bevor Sie sie einlagern.
3. Lösen Sie das Einlass- und Auslassventil von der Innenseite des Pools (falls zutreffend).
4. Entfernen Sie die Leiter (falls zutreffend) und lagern Sie sie an einem sicheren Ort. Achten Sie darauf, dass die Leiter vor dem Einlagern vollständig trocken ist.
5. Entfernen Sie die Schläuche, die die Pumpe und den Filter mit dem Pool verbinden.
6. Fügen Sie die geeigneten Chemikalien für die Winterzeit hinzu. Fragen Sie Ihren örtlichen Poolhändler danach, welche Chemikalien Sie verwenden sollten und wie sie anzuwenden sind. Das kann von Region zu Region sehr unterschiedlich sein.
7. Decken Sie Ihren Pool mit der Polygroup™-Poolabdeckung ab. **WICHTIGER HINWEIS: DIE Polygroup™-POOLABDECKUNG IST KEINE SICHERHEITSABDECKUNG.**
8. Säubern und entwässern Sie die Pumpe, das Filtergehäuse und die Schläuche. Entfernen und entsorgen Sie den alten Filtereinsatz. Halten Sie eine Ersatz-Kartusche für die nächste Saison bereit.
9. Bewahren Sie die Pumpe und die Filterteile an einem geschützten und trockenen Ort im Haus auf, vorzugsweise bei einer Temperatur zwischen 0°C und 40°C.