

# Betriebsanleitung

# Programmieranleitung

Mengengesteuerte zeitverzögerte Regeneration

200g Besalzung >Gleichstrom<

CM Serie



**Wasserenthärtungsanlage**  
**Kapazität 32**  
**mit Steuerventil Clack WS 1 – CI**

# **Achtung!**

Bitte lesen Sie die Betriebsanleitung vor der Inbetriebnahme und Betrieb der Anlage gründlich durch. An der Anlage dürfen nur Personen arbeiten, die diese gelesen und verstanden haben. Dabei sind die Sicherheitshinweise strikt zu beachten.

Für eine ordnungsgemäße Inbetriebnahme darf das Salz erst nach der Inbetriebnahme eingefüllt werden.

Bitte beachten Sie, dass bei Veränderung der Besalzung bei den meisten Anlagengrößen der Injektor getauscht werden muss!

Daher dürfen diese Einstellungen ausschließlich von fachkundigem Personal vorgenommen werden!

Wir haben für Sie die Rohwasserhärte 20° und Resthärte 0° programmiert.

Bitte überprüfen Sie unbedingt ob die programmierten Werte stimmen und korrigieren Sie diese gegebenenfalls.

Werte und Berechnungsbeispiele finden Sie auf den folgenden Seiten.

Bei den mengengesteuerten Anlagen mit zeitverzögerter Regeneration ist es wichtig die Uhrzeit einzustellen.

Beachten Sie auch unbedingt, dass die Enthärtungsanlage bei der Programmierung SET TIME REGEN Normal Mengengesteuert mit zeitverzögerter Regeneration nur 1x alle 24 Stunden regeneriert.

# Inhaltsverzeichnis

Sicherheitshinweise.....	3
Mögliche Gefahren.....	3
Lagerung und Transport.....	4
Service / Inspektion / Wartung.....	4
Installation.....	4
Inbetriebnahme.....	4
Berechnung der Anlagenkapazität.....	6
Übersicht Bestückung, Saug- und Spülzeiten.....	7
Programmierübersicht 200g Besalzung.....	8
Programmebene 1.....	9
Standard Anzeigen.....	9
Auslösen der Regeneration.....	9
Einstellen der Uhrzeit.....	10
Programmebene 2.....	10
Einstellung der Härte und der Regenerationszeit.....	10
Programmebene 3.....	12
Programmierung der Zykluszeiten.....	12
nur für Fachkundige.....	14
Programmebene 4.....	14
Grundprogrammierung.....	14
Explosionszeichnung des Kolbens mit Dichtunssatz/Injektorgehäuse.....	16
Benutzung des Hakenschlüssels.....	17

## **Sicherheitshinweise**

Die Wasserenthärtungsanlage darf nur nach den gültigen Normen und Vorschriften angeschlossen und betrieben werden. Weiterhin darf sie nur entsprechend ihrem Verwendungszweck eingesetzt werden.

Um Schäden an der Anlage zu vermeiden, sollte vor der Anlage ein Schutzfilter installiert werden. Sollte der Wasserdruck über dem maximalen Betriebsdruck liegen, ist ein Druckminderer erforderlich.

Wartungen und Reparaturen sollten nur von fachkundigen Firmen bzw. Fachpersonal durchgeführt werden.

Einsatzbereich	Trinkwasser
Verwendungszweck	Reduzierung der Wasserhärte
Anlagenanschluss	24V
Umgebungstemperatur	+5 / +40°C
Wassertemperatur	+5 / +30°C
Betriebsdruck min. / max.	2 bar / 8 bar
Luftfeuchtigkeit	<60%
Betriebsmittel Salz	DIN EN 973 (Lebensmittelqualität) Typ A
Spritzwassergeschützt	nein
Störungen	Eisen, Mangan, Chlor

Zum Schutz des Aufstellortes bei Wasserschäden muss ein ausreichender Bodenablauf vorhanden sein oder eine Wasserstoppeinrichtung eingebaut sein.

Der Boden des Aufstellortes muss eben und glatt sein. Die Anlage muss zentriert aufgestellt werden, um ein Umkippen der Anlage zu vermeiden. Der Aufstellort der Anlage muss ausreichend entfernt von Wärmequellen sein, um eine Beschädigung der Anlage durch diese zu vermeiden.

Durch mechanische Beschädigung oder Materialfehler kann es passieren, dass Ionenaustauscherharz ausgetragen wird. Zum Schutz der Rohrleitungen, Armaturen und technischen Geräte wird empfohlen einen Schutzfilter hinter die Anlage zu schalten.

## **Mögliche Gefahren**

- durch elektrische Energie: Vor Arbeiten am Ventil immer den Netzstecker ziehen. Nie mit nassen Händen an elektrische Bauteile greifen. Schadhafte Kabel sind sofort zu ersetzen.
- durch mechanische Energie: Die Anlage kann unter Druck stehen. Vor Arbeiten immer zuerst den Druck ablassen. Die Anschlussleitungen und Schläuche sind regelmäßig zu überprüfen.
- durch Verunreinigungen: die Anlage entsprechend dem Verbrauch dimensionieren, sodass ausreichend Durchfluss entsteht. Die Anlage bei längeren Standzeiten ordnungsgemäß durch eine Fachfirma außer Betrieb setzen lassen. Die Zwangsregeneration nicht deaktivieren.

## Service / Inspektion / Wartung

Die Anlage sollte vom Betreiber im Abstand von 12 Monaten auf Ihre einwandfreie technische Funktion geprüft werden. Technische Mängel sind sofort durch eine Fachfirma zu beseitigen. Der Betreiber muss darauf achten das immer ausreichend Salz im Salzbehälter eingefüllt ist, um eine technisch einwandfreie Funktion der Anlage zu gewährleisten.

## Lagerung und Transport

Die Anlage kann durch falsche Lagerung und Transport beschädigt werden. Es ist nur gestattet, die Anlage in der Originalverpackung zu lagern und zu transportieren. Dabei ist auf die seitenrichtige Stellung an der Verpackung zu achten. Die Anlage muss frostfrei und darf nicht neben starken Wärmequellen transportiert oder gelagert werden.

## Installation

Die Wasserenthärtungsanlage muss nach den gültigen Normen und Vorschriften installiert werden.

## Inbetriebnahme

Die entsprechend den allgemein gültigen Vorschriften installierte Enthärtungsanlage wird wie nachfolgend beschrieben in Betrieb genommen.

1. Prüfen ob der Installateur den Abwasserschlauch vom Steuerventil zum Abwasserablauf verlegt und entsprechend befestigt hat.
2. Soleitung zwischen dem Steuerventil und Salzbehälter verlegen und befestigen. (Entfällt bei Kabinettanlagen) siehe Bild rechts!
3. Die Uhrzeit mit der Taste Set Clock und den Auf- und Ab-Tasten gemäß Programmieranleitung einstellen.
4. Gegebenenfalls die Regenerationszeiten gemäß Programmieranleitung Änderungsprogrammierung! Endkunde / Betreiber einstellen.
5. Durch Drücken der Taste REGEN eine Regeneration auslösen.
6. Warten bis das Ventil den Zyklus Rückspülen erreicht hat. Der Zyklus Rückspülen ist erreicht, wenn im Display: Backwash und die verbleibende Zeit für diesen Zyklus angezeigt wird und der Motor nicht mehr läuft.  
Jetzt den Stecker aus der Steckdose ziehen.



Dann den Wasserzulauf zur Enthärtungsanlage **langsam** öffnen, damit sich die Anlage ohne Druckstöße füllen und die vorhandene Luft über den Abwasserschlauch entweichen kann.

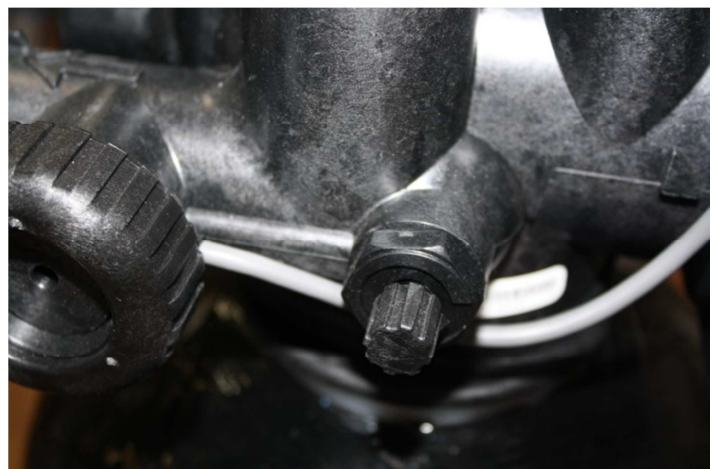
Die Anlage in dieser Stellung 10 – 15 Minuten spülen lassen, bis das Wasser klar abfließt.

Während dieser Zeit von Hand Wasser in den Salzbehälter füllen.

Mindestens so viel Wasser einfüllen, das es 3cm über dem Siebboden steht. Die genaue Menge Wasser, die benötigt wird, lässt sich wie folgt berechnen:

In 1 Liter Wasser lösen sich 330g Salz. Wird die Anlage mit 2kg Salz regeneriert, müssen ca. 6 Liter Wasser im Salzbehälter sein, zuzüglich der Menge, die bei der Regeneration nicht abgesaugt werden kann.

7. Den Stromstecker wieder einstecken und das Ventil durch Drücken der Taste REGEN in den nächsten Zyklus **BRINE** bringen. Noch mal die Taste REGEN drücken; Ventil geht in den nächsten Zyklus **RINSE** (=Spülen). Noch mal die Taste REGEN drücken; Ventil geht in den nächsten Zyklus **FILL** (=Solebehälter füllen) zum Füllen des Solebehälters bringen.  
Lassen Sie 10 – 20 Sekunden den Solebehälter füllen, damit die Soleleitung entlüftet wird.  
Dann die Taste REGEN noch einmal drücken, das Ventil geht weiter auf **SOFTENING** (=Betrieb).
8. Salz in den Salzbehälter einfüllen.  
Im späteren Betrieb Salz nachfüllen, bevor es ganz verbraucht ist.
9. Uhrzeit einstellen, damit sie mit der aktuellen Tageszeit übereinstimmt
10. Vorhandene Umgehungsventile schließen und die Resthärte an der dem Ventil am nächsten gelegenen Zapfstelle für Kaltwasser prüfen.  
Hierzu das Wasser (wie beim Händewaschen) laufen lassen.  
Die Anlage muss, bei geschlossener Verschneidung am Clack-Ventil Wasser mit 0°dH liefern. Wenn Sie Wasser mit einer höheren Härte wünschen, müssen Sie die Verschneidung am Ventil öffnen. Dazu den Sechskant im Uhrzeigersinn eine halbe bis ganze Umdrehung öffnen, bis die gemessene Härte mit der gewünschten übereinstimmt.



## **Berechnung der Anlagenkapazität**

**Bei dem Clack Ventil WS – CI wird die Anlagenkapazität vollständig automatisch ermittelt. Sie müssen lediglich die Rohwasserhärte und die Restwasserhärte einstellen, siehe Änderungsprogrammierung! Endkunde / Betreiber. Den Rest übernimmt die Elektronik für Sie.**

Die Kapazität des Enthärterharzes ist von der Menge Salz, die bei der Regeneration aufgewendet wird, abhängig. Nachstehend finden Sie unsere Multiplikator-Empfehlungen für monosphären starksauren Kationentauscher.

**200g Besalzung:** Harzmenge x 4,0 ergibt Kapazität in m<sup>3</sup> bezogen auf 1°dH

**Kapazität dividiert durch die zu entfernende Wasserhärte ergibt die tatsächliche Kapazität.**

**Rechenbespiel bei einer 200g Vollbesalzung und 20° zu entfernender Härte:**

8 Ltr. Ionenaustauscher x 200g salz = 1,6kg

8 Ltr. Ionenaustauscher x 4,0 = Kapazität 32 bezogen auf 1°dH

Kapazität 32 : 20° zu entfernende Härte = 1,6m<sup>3</sup> tatsächliche Kapazität

## Übersicht Bestückung, Saug- und Spülzeiten

Harzmenge Ltr.	Injektor bei Besatzung mit 200g	DLFC	Rückspülen in Minuten	Besalzen und langsames spülen in Minuten bei 200g	Schnellspülen in Minuten	Salzmenge je Regeneration 200g
4,0	B	1,0	1	21	1	0,80
6,0	B	1,3	1	31	2	1,20
8,0	C	1,3	1	30	2	1,60
10,0	C	1,3	1	37	3	2,00
15,0	C	1,7	1	56	3	3,00
20,0	D	2,2	2	55	3	4,00
25,0	E	2,2	2	69	3	5,00
30,0	E	2,7	2	83	3	6,00
40,0	E	3,2	2	90	4	8,00
50,0	F	4,2	3	64	4	10,00
75,0	G	5,3	3	82	4	15,00
100,0	H	7,5	3	99	4	20,00

Injektor A = schwarz

Injektor D = rot

Injektor G = gelb

Injektor B = braun

Injektor E = weiß

Injektor H = grün

Injektor C = violett

Injektor F = blau



# Programmierübersicht 200g Besalzung

## Wasserenthärtungsanlage Kapazität 32

mit Clack Ventil WS – CI Elektronik >Gleichstromregeneration<  
Injektor C – DLFC 1,3

Wir haben für Sie die Programmebene 2 wie folgt programmiert:  
(Anleitung Änderungsprogrammierung)

<b>Gesamthärte:</b>	<b>20°dH</b>	<b>SET HARDNESS</b> <b>dH 20</b>
<b>Resthärte:</b>	<b>0°dH</b>	<b>SET HARDNESS</b> <b>2 0</b>
<b>Zwangsregeneration:</b>	<b>10 Tage</b>	<b>SET REGEN</b> <b>Day 10</b>
<b>Startzeit für die zeitverzögerte Regeneration:</b>	<b>2:00 Uhr</b>	<b>SET TIME</b> <b>REGEN 2:00</b>

Wir haben für Sie die Programmebene 3 wie folgt programmiert:  
(Anlagenspezifische Programmierung)

<b>Ventil Typ</b>	<b>Enthärter</b>	<b>SET</b> <b>SOFTENING</b>
<b>Zyklus 1 = Rückspülen</b>	<b>1 Minuten</b>	<b>SET 1</b> <b>BACKWASH 1 MIN</b>
<b>Zyklus 2 = Besalzen + langsam spülen</b>	<b>30 Minuten</b>	<b>SET 2</b> <b>BRINE dn 30 MIN</b>
<b>Zyklus 3 = Schnellspülen</b>	<b>2 Minuten</b>	<b>SET 3</b> <b>RINSE 2 MIN</b>
<b>Zyklus 4 = Solebehälter auffüllen</b>	<b>1,60 kg</b>	<b>SET 4</b> <b>Kg 1,60 FILL</b>
<b>Anlagenkapazität bezogen auf 1°dH</b>	<b>32°dH x m<sup>3</sup></b>	<b>SET CAPACITY</b> <b>REGEN d 32 M<sup>3</sup></b>
<b>Regenerationstyp</b>	<b>automatische Reservekapazität</b>	<b>SET</b> <b>REGEN AUTO M<sup>3</sup></b>
<b>Regenerationsauslösung</b>	<b>Nachtaufschieb</b>	<b>SET TIME</b> <b>REGEN NORMAL</b>
<b>Salzmangelalarm</b>	<b>AUS</b>	<b>SET SALT</b> <b>REMAINING OFF</b>

## Änderungsprogrammierung!

### *Endkunde / Betreiber*

*NEXT* = nächster Programmpunkt

*REGEN* = Programmpunkt zurück

▼ ▲ = Wert erhöhen senken

### Programmebene 1

#### Standard Anzeigen

Es gibt folgende Anzeigen:

**TIME** (Uhrzeit), **Capacity Remaining M<sup>3</sup>** (restliche Kapazität) und **L/MIN** (Durchsatz).

Durch Drücken der *NEXT* Taste schalten Sie durch die Menüpunkte und wählen aus, was Ihnen angezeigt wird.

#### Auslösen der Regeneration

Regeneration löst bei programmiertem Zeitpunkt (Uhrzeit) am gleichen Tag aus.

*REGEN* Taste drücken.

Es wird im Display blinkend **REGEN TODAY** (Regeneration heute) angezeigt.

Regeneration löst sofort aus.

*REGEN* Taste ca. 5 Sekunden gedrückt halten bis die Anlage auslöst.

## Einstellen der Uhrzeit

Wenn die Anlage länger vom Stromnetz getrennt ist, werden Sie beim Einschalten der Anlage zum Einstellen der Uhrzeit aufgefordert.

Durch Drücken der *SET CLOCK* Taste können Sie dies jederzeit wiederholen.

*SET CLOCK* Taste drücken

Es wird im Display **SET TIME** (Uhrzeit einstellen) angezeigt.

Mit der ▲ und ▼ Taste die aktuelle Stunde einstellen.

*SET CLOCK* Taste drücken.

Mit der ▲ und ▼ Taste die aktuelle Minute einstellen. *SET CLOCK* Taste drücken.

Das Einstellen der Uhrzeit ist abgeschlossen.

## Programmebene 2

### Einstellung der Härte und der Regenerationszeit

*NEXT* + ▲ Taste gleichzeitig drücken.

Es wird im Display **SET HARDNESS** (Wasserhärte) und **dH** (deutsche Härte) angezeigt. Mit der ▲ und ▼ Taste die Wasserhärte einstellen.

*NEXT* Taste drücken.

Es wird im Display **SET HARDNESS** und **2** (Restwasserhärte) angezeigt. Mit der ▲ und ▼ Taste die Restwasserhärte einstellen.

**ACHTUNG!** Die hier programmierte Resthärte dient nur der Elektronik zur Kapazitätsberechnung.

Die entsprechende Einstellung an der Verschneidung müssen Sie noch selbst vornehmen.

Arbeiten Sie mit einer Oventrop Verschneidearmatur oder ABA Anschlussarmatur mit Feindosierung müssen Sie bei der **Resthärte 0** programmieren.

*NEXT* Taste drücken.

Es wird im Display **SET REGEN DAY** (Zwangsregeneration) angezeigt. Mit der ▲ und ▼ Taste die Zahl der gewünschten Tage einstellen.

*NEXT* Taste drücken.

Es wird im Display **SET TIME REGEN** (Uhrzeit für die Regeneration) angezeigt. Mit der ▲ und ▼ Taste die Stunden einstellen.

*NEXT* Taste drücken.

Mit der ▲ und ▼ Taste die Minuten einstellen.

*NEXT* Taste drücken.

Die Konfiguration ist abgeschlossen.

## Anlagenspezifische Programmierung! *Montage / Inbetriebnahme*

*NEXT* = nächster Programmpunkt  
*REGEN* = Programmpunkt zurück  
▲ ▼ = Wert erhöhen / senken

### Programmebene 3 Programmierung der Zykluszeiten

*NEXT* + ▼ Taste gleichzeitig 5 Sekunden drücken bis **SET SOFTENING** oder **SET FILTERING** angezeigt werden. Mit der ▲ und ▼ Taste auf **SET SOFTENING** (Enthärten) einstellen.

*NEXT* Taste drücken.

Es wird im Display **SET 1 BACKWASH** (Rückspülen) angezeigt. Mit der ▲ und ▼ Taste die Rückspülzeit in Minuten passend zur Anlagengröße einstellen.

*NEXT* Taste drücken.

Es wird im Display **SET 2 BRINE** und **dn** (Besalzen im Gleichstrom) angezeigt. Mit der ▲ und ▼ Taste die Besalzungzeit passend zur Anlagengröße einstellen.

*NEXT* Taste drücken.

Es wird im Display **SET 3 RINSE** (Schnellspülen von oben nach unten) angezeigt. Mit der ▲ und ▼ Taste die Schnellspülzeit passend zur Anlagengröße einstellen.

*NEXT* Taste drücken.

Es wird im Display **SET 4 FILL** (Solebehälter füllen) angezeigt. Mit der ▲ und ▼ Taste die Menge Salz in kg passend zur Anlagengröße einstellen.

*NEXT* Taste drücken.

Es wird im Display **SET CAPACITY REGEN d** (Anlagenkapazität in °dH x m<sup>3</sup>) angezeigt. Mit der ▲ und ▼ Taste die Anlagenkapazität eingeben.

*NEXT* Taste drücken.

Es wird im Display **SET REGEN AUT o** (Einstellung für Volumenberechnete / automatische Regeneration) angezeigt. Diese Einstellung unbedingt beibehalten. Sollte dies nicht eingestellt sein durch wiederholtes drücken der ▲ und ▼ Taste einstellen.

Mögliche Werte: 0,02 bis 2000 (fest eingestellte Kapazität), **OFF** und **SET REGEN AUT o**.

*NEXT* Taste drücken.

Es wird im Display **SET TIME REGEN NORMAL** (Einstellung für automatische Regeneration) angezeigt. Es empfiehlt sich diese Einstellung beizubehalten.

*NEXT* Taste drücken.

Es wird im Display abwechselnd **SET rLY1 OFF** und **SALT** (Zeigt im Display an wenn Salz leer ist) angezeigt. Es empfiehlt sich diese Einstellung beizubehalten.

*NEXT* Taste drücken.

Es wird im Display **SET rLY 2 OFF** angezeigt. Es empfiehlt sich diese Einstellung beizubehalten.

*NEXT* Taste drücken.  
Die Konfiguration ist abgeschlossen.

## **ACHTUNG!**

**nur für Fachkundige**  
***Anleitung für den Anlagenbauer***

*Next = nächster Programmpunkt*  
*REGEN = Programmpunkt zurück*  
**▲ ▼ = Wert erhöhen / senken**

### **Programmebene 4** **Grundprogrammierung**

*NEXT* + ▼ Taste gleichzeitig 5 Sekunden drücken bis **SET SOFTENING** (Enthärten) oder **SET FILTERING** (Filter) angezeigt werden.

*NEXT* + ▼ Taste gleichzeitig drücken bis Ventil DN Maße angezeigt werden **1** (1" Ventil), **1.25** (1 ¼" Ventil), **1.5** (1 ½" Ventil) oder **2** (2" Ventil) angezeigt wird. Mit der ▲ oder ▼ Taste auf **richtige Ventilgröße** einstellen.

*NEXT* Taste drücken.  
Es wird im Display **ALT A**, **ALT B** oder **ALT** und **oFF** angezeigt.  
Mit der ▲ oder ▼ Taste auf **ALT** und **oFF** einstellen.

*NEXT* Taste drücken.

Es wird im Display **dPdEL, Hold, dPon0 und dPoFF** angezeigt.  
Mit der ▲ oder ▼ Taste auf **dPoFF** einstellen.

*NEXT* Taste drücken.

Es wird im Display **SET HARDNESS** (Wasserhärte) angezeigt.  
Mit der ▲ oder ▼ Taste die Maßeinheit **dH** (deutsche Härte) einstellen.

*NEXT* Taste drücken.

Es wird im Display **1** angezeigt. Mit der ▲ oder ▼ Taste auf **BACKWASH** (Rückspülen) einstellen.

*NEXT* Taste drücken.

Es wird im Display **2** angezeigt. Mit der ▲ oder ▼ Taste auf **BRINE** (Besalzen im Gleichstrom) einstellen.

*NEXT* Taste drücken.

Es wird im Display **3** angezeigt. Mit der ▲ oder ▼ Taste auf **RINSE** (Schnellspülen von oben nach unten) einstellen.

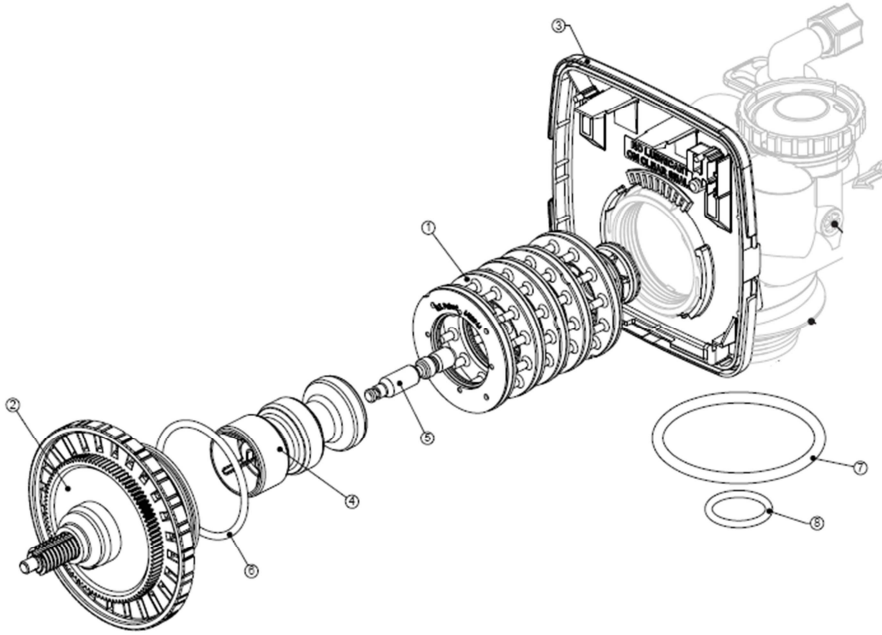
*NEXT* Taste drücken.

Es wird im Display **5** angezeigt. Mit der ▲ oder ▼ Taste auf **END** (letzter Regenerationsschritt) einstellen.

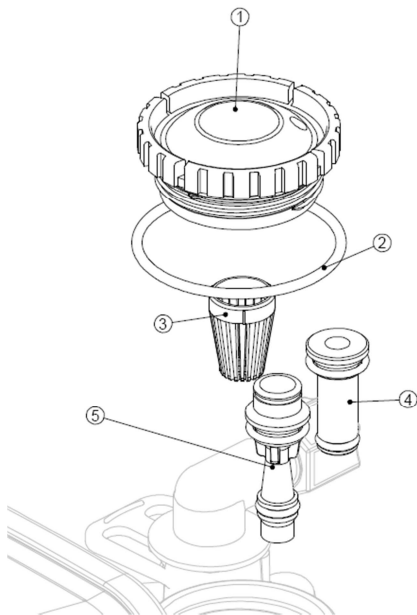
*NEXT* Taste drücken.

Die Konfiguration ist abgeschlossen.

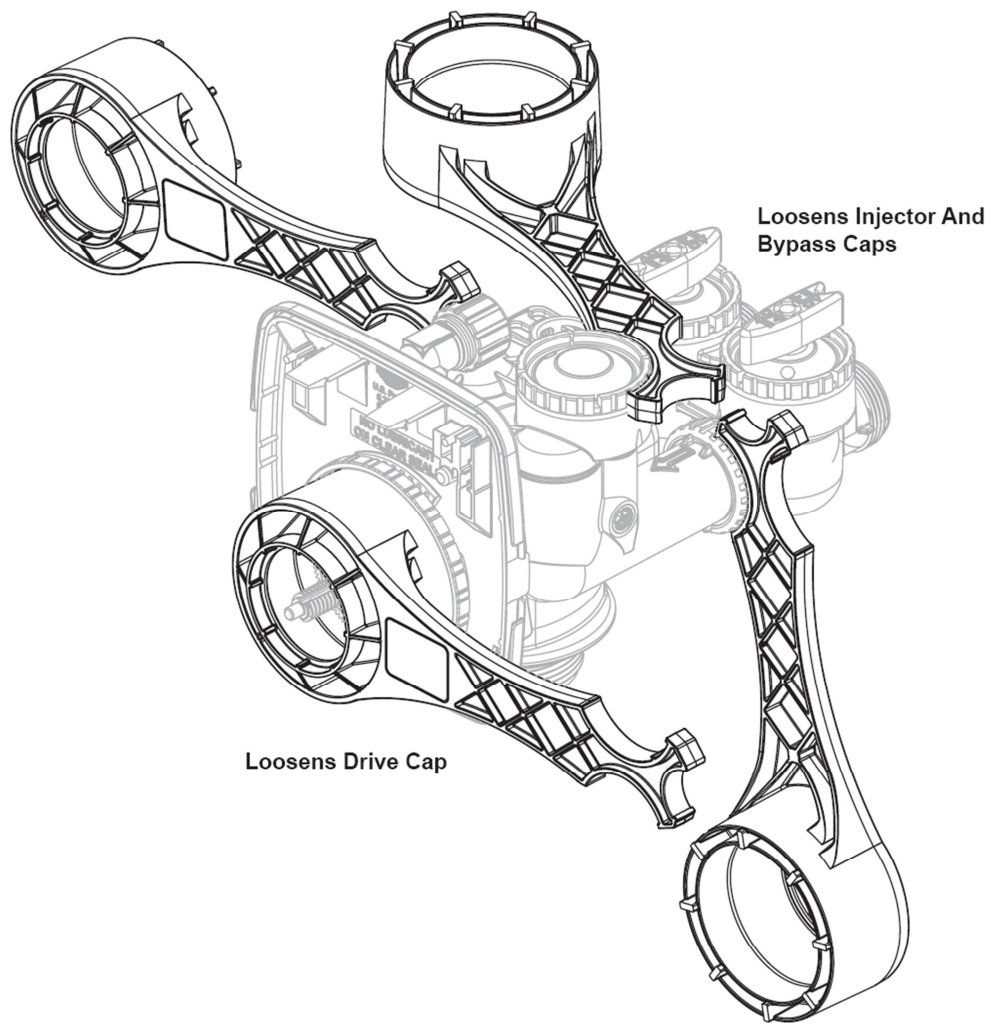




Explosionszeichnung des Kolbens mit Dichtungssatz.



Injektorgehäuse



Benutzung des Hakenschlüssels.