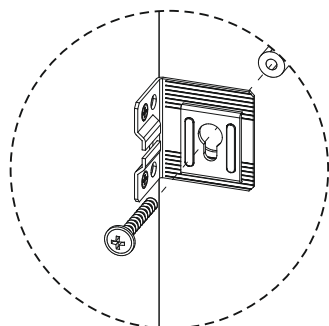
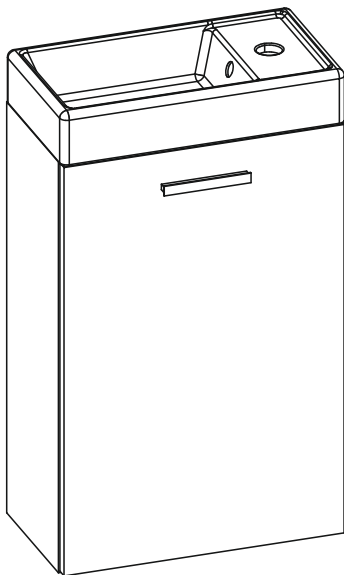
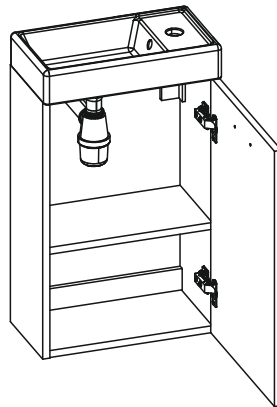
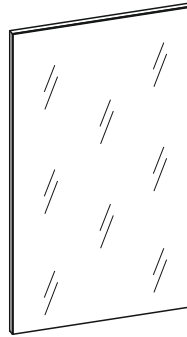
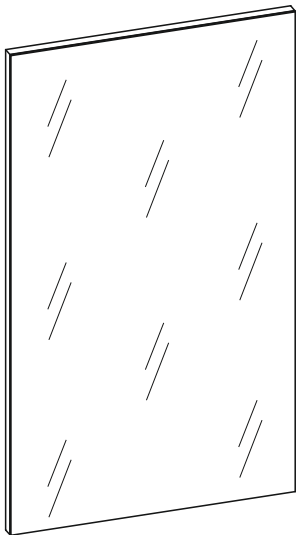
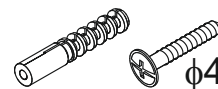


SET 40 1T



x2

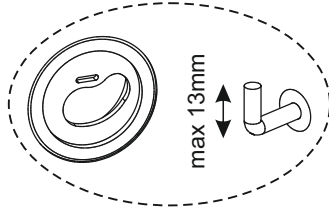


φ4

Wybierz / Kup materiał montażowy odpowiedni do rodzaju ściany.

Befestigungsmaterial entsprechend der Wandbeschaffenheit wählen/kaufen.

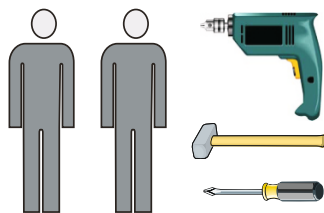
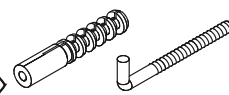
Choose/Buy mounting material according to the wall texture.



max 13mm



x2



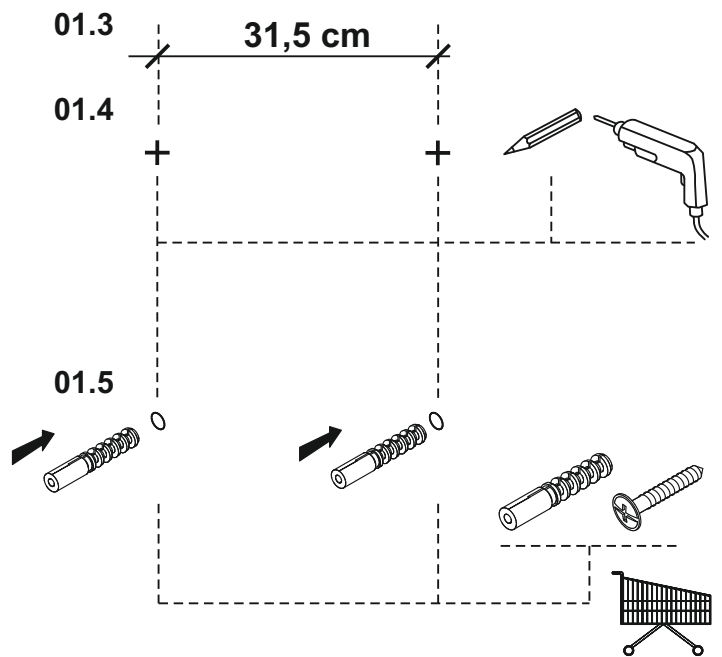
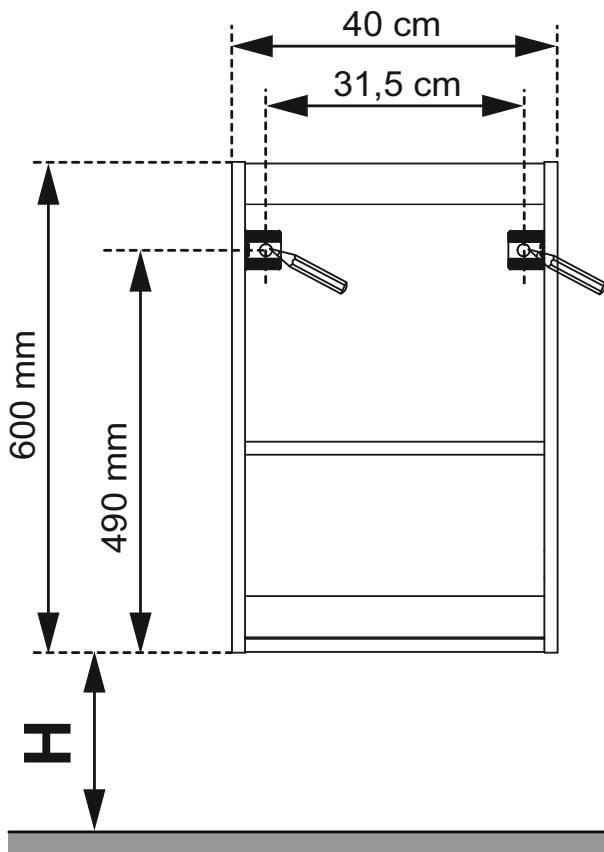
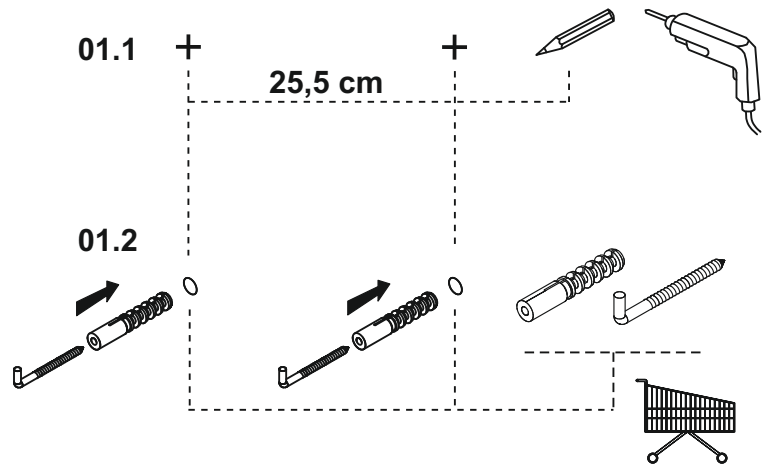
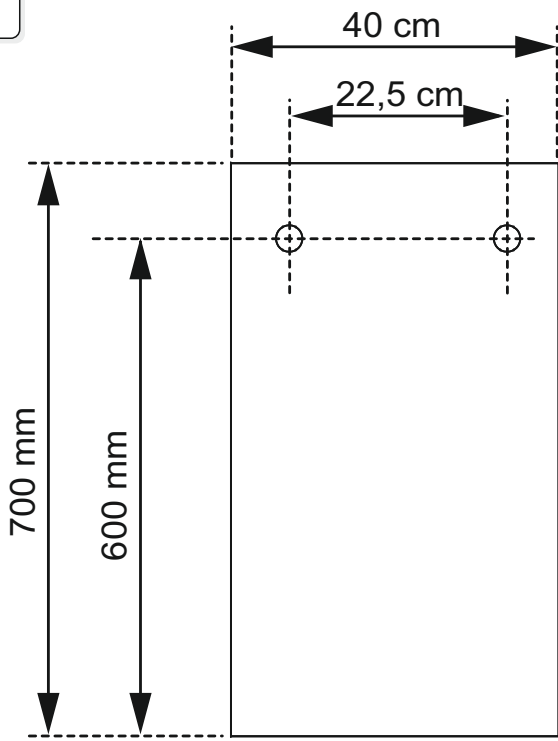
Podczas wiercenia należy stosować odpowiedni sprzęt ochronny (okulary ochronne, ochrona słuchu).

Beim Bohren entsprechende Schutzausrüstung (Schutzbrille, Gehörschutz) tragen.

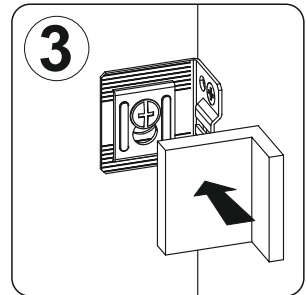
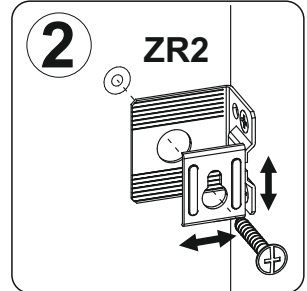
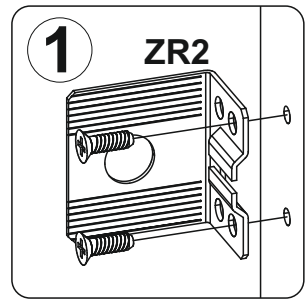
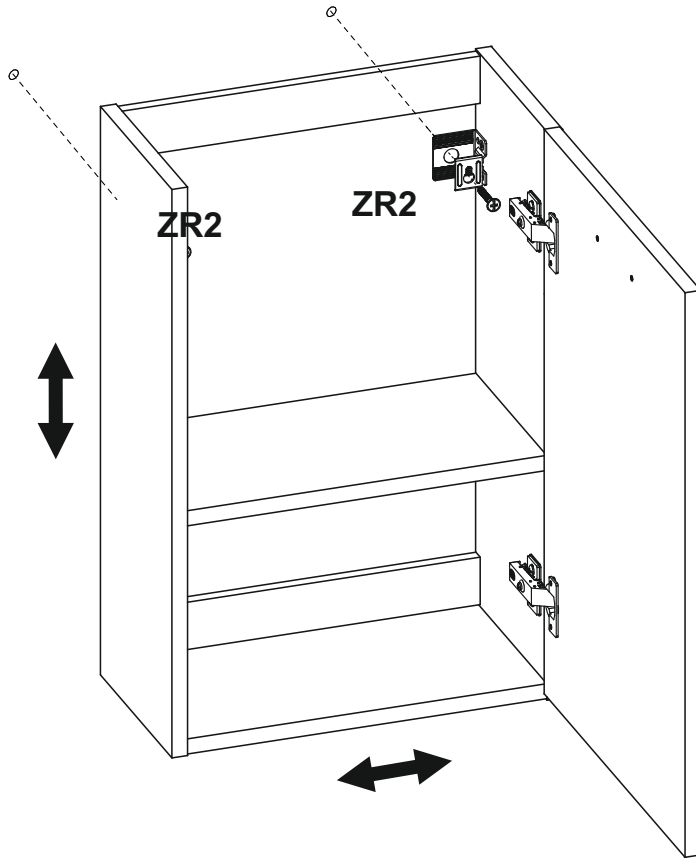
Wear appropriate protective equipment when drilling (safety goggles, ear protection).

H	K1	ZR2
x 1	x 2	x 1

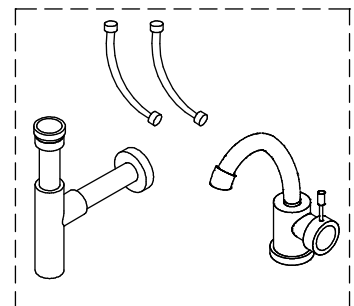
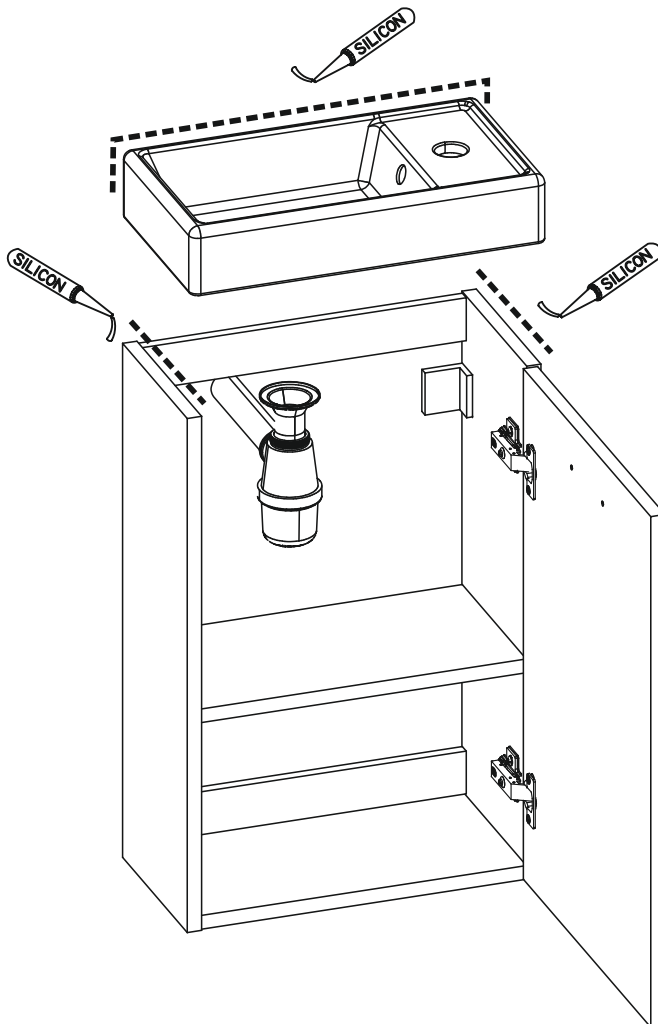
1



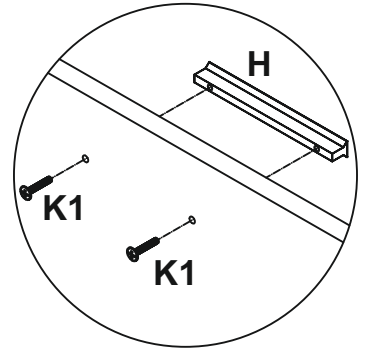
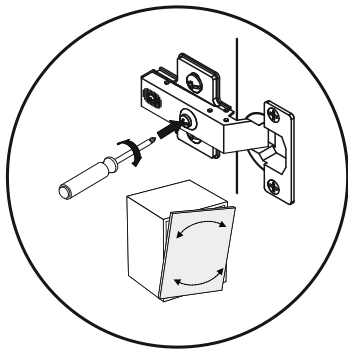
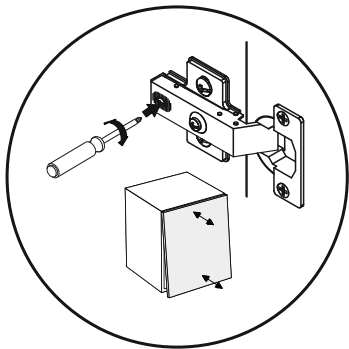
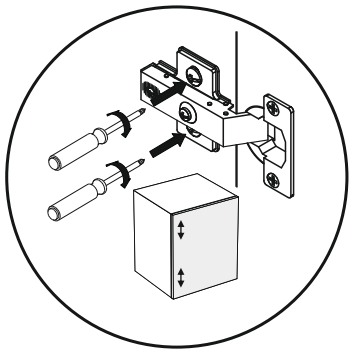
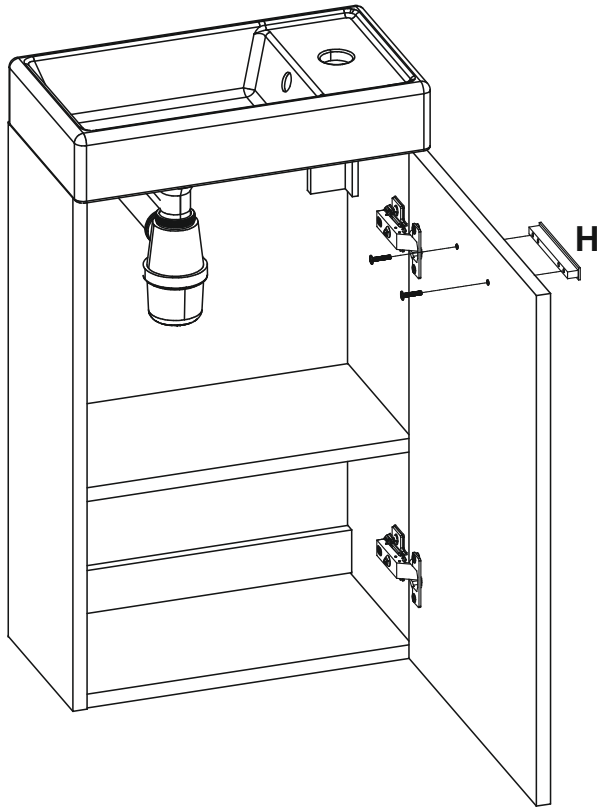
2



3



4



5

