

TDG 6003 BK



TDG 6003 BK
Cod. **08063407** EAN **8422248105972**

3 zonas de cocción High Light:

Derecha: **1 zona gigante triple** de $\phi 150/220/300$ mm de 0,9/1,8/2,7kW

Trasera izquierda: 1 zona de $\phi 165$ mm de 1,2kW

Delantera Izquierda: 1 zona de $\phi 200$ mm de 1,8kW

Control táctil con avisador acústico

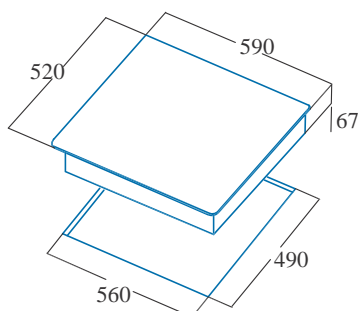
9 niveles de potencia regulables

Bloqueo de seguridad

Indicador de calor residual

Desconexión automática de seguridad Ancho de **59cm**

Potencia total 5,7kW



Código	08063407
EAN	8422248105972
Modelo	TDG 6003 BK
Tipo	Radiante
Ficha de producto	
Zonas de cocción	3
Zona delantera derecha: Diámetro (mm)	150/220/300
Zona delantera derecha: Potencia (kW)	0,9/1,8/2,7
Zona delantera derecha: Booster (kW)	-
Zona delantera derecha: Consumo (Wh/kg)	180,86
Zona trasera derecha: Diámetro (mm)	-
Zona trasera derecha: Potencia (kW)	-
Zona trasera derecha: Booster (kW)	-
Zona trasera derecha: Consumo (Wh/kg)	-
Zona delantera central: Diámetro (mm)	-
Zona delantera central: Potencia (kW)	-
Zona delantera central: Booster (kW)	-
Zona delantera central: Consumo (Wh/kg)	-
Zona trasera central: Diámetro (mm)	-
Zona trasera central: Potencia (kW)	-
Zona trasera central: Booster (kW)	-
Zona trasera central: Consumo (Wh/kg)	-
Zona delantera izquierda: Diámetro (mm)	200
Zona delantera izquierda: Potencia (kW)	1,8
Zona delantera izquierda: Booster (kW)	-
Zona delantera izquierda: Consumo (Wh/kg)	183,84
Zona trasera izquierda: Diámetro (mm)	165
Zona trasera izquierda: Potencia (kW)	1,2
Zona trasera izquierda: Booster (kW)	-
Zona trasera izquierda: Consumo (Wh/kg)	195,29
Consumo de energía de la placa (Wh/kg)	186,66
Dimensiones	
Anchura del aparato (mm)	590
Profundidad del aparato (mm)	520
Altura del aparato (mm)	67
Anchura del hueco (mm)	560
Profundidad del hueco (mm)	490
Ranura de ventilación (mm)	-
Sistema de anclaje	Quick-Fix System
Acabado	
Color	Negro
Estética	Redondeado
Control	
Tipo de control	Táctil
Selector de potencia (+/-)	Centralizado
Niveles de potencia	9
Programación de tiempo de cocción	Si
Alarma de cuenta atrás	Si
Función para la limitación de potencia	No
Seguridad	
Bloqueo de seguridad	Si
Indicador de calor residual	Si
Detección automática de recipientes	No
Desconexión automática de seguridad	Si
Protección contra derramamiento de líquidos	Si
Conexión eléctrica	
Tensión nominal (V)	220-240
Frecuencia de la red (Hz)	50-60
Potencia máxima del aparato (kW)	5,7