



THERMOFLOW

Nutzung sowohl als Über-
oder Untertisch Mini-
Durchlauferhitzer



Mini-Durchlauferhitzer

Elex 5.5



**DE****GB**

Erfüllt die grundlegenden Sicherheitsstandards der relevanten europäischen Richtlinien.



Die Nichtbeachtung dieser Anweisung kann Sie oder andere Personen gefährden.
Die Nichtbeachtung dieser Anweisung kann zu Schäden am Gerät führen.



Zeigt unter Spannung stehende Teile an.
Die Nichtbeachtung dieser Anweisung kann zu Schäden am Gerät oder zu einer Gefahr für Sie oder andere führen.



Bitte lesen Sie das Handbuch.



Gefährliche Materialien sowie elektrische und elektronische Abfallgeräte sollten zu einem dafür vorgesehenen Recyclingpunkt gebracht werden.

1. Verwendung des Handbuchs

Sehr geehrter Kunde, wir danken Ihnen für den Kauf unseres Thermoflow-Geräts.



Diese Anweisungen enthalten wichtige Informationen zur Inbetriebnahme, zum Einschalten des Geräts und zur Wartung. Um Ihre Sicherheit und die anderer zu gewährleisten, empfehlen wir Ihnen, diese Installations- und Bedienungsanleitung zu lesen, bevor Sie das Gerät zum ersten Mal verwenden. Bitte bewahren Sie die Anweisungen und sonstigen Unterlagen in der Nähe des Geräts auf.

Dieses Gerät wurde gemäß den vorgeschriebenen Normen hergestellt und von den zuständigen Behörden geprüft. Es verfügt über ein Sicherheitszertifikat und ein Zertifikat für elektromagnetische Verträglichkeit. Die technischen Daten für das Produkt werden auf dem Aufkleber zwischen den Einlass- und Auslassrohren angezeigt.

Das Gerät sollte von qualifizierten Personen installiert werden. Alle Reparatur- und Wartungsarbeiten am Gerät, z. B. das Entfernen von Kalkstein- und Wasserablagerungen, dürfen nur von ordnungsgemäß autorisiertem technischem Personal durchgeführt werden. Die geltenden Vorschriften (Deutscher Technischer und Wissenschaftlicher Verein für Gas und Wasser (DVGW) Technische Richtlinien für Wassersysteme) und regionale Anforderungen sind immer zu beachten!

Dieses Gerät wurde für den Einsatz in modernen kleinen Wohnblöcken und Hotels entwickelt. Modernes Design als auch die Verwendung sorgfältig ausgewählter Materialien sowie ein verbesserter Herstellungsprozess gewährleisten eine hervorragende Qualität.





DE

GB



Das Gerät darf nur in einer frostfreien Umgebung verwendet werden.



Der spezifische Widerstand der Wasserversorgung darf $1300\Omega\cdot\text{cm}$ nicht unterschreiten.



Das Gerät muss dauerhaft an eine feste Verkabelung angeschlossen sein und sollte von einem qualifizierten Elektroinstallateur durchgeführt werden.



Das Gerät muss ordnungsgemäß geerdet sein!



Das Gerät muss an einen Fehlerstromschutzschalter angeschlossen werden.



Dieses Gerät kann von Kindern ab 8 Jahren und Personen mit eingeschränkter körperlicher, sensorischer oder geistiger Leistungsfähigkeit oder mangelnder Erfahrung und Kenntnis verwendet werden, wenn sie eine Aufsicht oder Anweisung zur sicheren Verwendung des Geräts erhalten haben und die Gefahren verstehen beteiligt.



Kinder dürfen nicht mit dem Gerät spielen. Reinigung und Wartung durch den Benutzer dürfen nicht von Kindern ohne Aufsicht durchgeführt werden.



Konformitätserklärung

Die NEG-Novex GmbH erklärt hiermit, dass das Thermoflow-Gerät den Anforderungen entspricht die Richtlinien und Standards:

Niederspannungsrichtlinie 2014/35 / EU

- Richtlinie zur elektromagnetischen Verträglichkeit 2014/30 / EU
- 2011/65 / EG (RoHS II)
- Ökodesign 2009/125 / EG
- (EG) Nr. 814/2013

Und beachten Sie auch die Bestimmungen der folgenden europäischen Normen:

- EN 62233: 2008 + C1: 2008
- EN 50581: 2012
- EN 61000-6-1: 2007
- EN 61000-6-3: 2007
- EN 60335-1: 2012 + All: 2014
- EN 60335-2-35: 2016

07-2019

NEG-Novex Großhandelsgesellschaft für Elektro- und Haustechnik GmbH
Chenover Str. 5, D-67117 Limburgerhof





DE

GB

2. Montageanleitung



Entsorgung des Gerätes

Altgeräte dürfen nicht im Hausmüll entsorgt werden!

Jeder Verbraucher ist gesetzlich verpflichtet, Altgeräte getrennt von seinem Hausmüll zu entsorgen und beispielsweise zu einer Sammelstelle in seiner Gemeinde oder seinem Bezirk zu bringen. Alte Elektrogeräte werden dort kostenlos angenommen. Dies stellt sicher, dass die alten Geräte ordnungsgemäß recycelt werden und negative Auswirkungen auf die Umwelt vermieden werden.

Aus diesem Grund sind Elektrogeräte mit dem oben gezeigten Symbol gekennzeichnet.

Umgebung

Dieses Gerät wird in einer stabilen Verpackung geliefert, um Transportschäden zu vermeiden.

Diese Verpackung besteht hauptsächlich aus recycelbaren Materialien. Wir bitten Sie, die Verpackung entsprechend zum Recycling zu entsorgen.

Installation

Das Gerät sollte gemäß der Zeichnung auf der ersten Seite des Handbuchs installiert werden.

Die Installation sollte so nah wie möglich an einem Kaltwasseranschluss erfolgen. Das Produkt muss vor Frost geschützt werden (z. B. in Wohnwagen, Ferienhäusern .)



Frost

Das Gerät muss in vertikaler Position in einem vor Frost geschützten Raum und in der Nähe der Wasseranschlüsse installiert werden. Falls der Raum nicht vor Frost geschützt werden kann, darf das Gerät nicht in diesem Raum installiert werden.

Anschluss an die Wasserversorgung

Blau = Kaltwassereintrittsseite

Rot = Warmwasserausgangsseite

Das Gerät ist für den Einsatz in Nulldrucksystemen ausgelegt. Mit diesem System kann Wasser aus einer einzigen Zapfstelle entnommen werden. Verwenden Sie niemals ein Absperrventil im Auslass des Geräts.

Die Verbindungsrohre müssen wie in der Zeichnung gezeigt installiert werden.

Für die Installation ohne Druck muss eine Niederdruckarmatur verwendet werden.

Die Wasserzuleitung und die Wasserablaufleitung sind markiert (rot für Warmwasser, blau für kaltes Wasser). (Siehe Montageanleitung für die Gewindebohrung.)





DE

GB

Die Wasserzuleitung und die Wasserablaufleitung sind markiert (rot für Warmwasser, blau für kaltes Wasser). (Siehe Montageanleitung für die Gewindebohrung.)



Eine falsche Verwendung dieses Geräts (z. B. Gartenschlauch) oder die Verwendung einer Armatur, welche nicht für Niederdruckinstallationen geeignet ist, führt zu einem Druckaufbau im Gerät. Daraus resultierende Schäden sind von Ihren Gewährleistungen sowie Garantieansprüchen ausgeschlossen.



Anschluss an die Stromversorgung



Das Gerät muss mit Wasser gefüllt sein. Erst dann darf das Gerät an die Stromversorgung angeschlossen werden.

Bitte beachten Sie das Typenschild am Gerät. Wenn die elektrische Installation diese Anforderungen nicht erfüllt, muss sie geändert werden. Dies sollte von einem qualifizierten Elektroinstallateur gemäß den einschlägigen Vorschriften (IEEE usw.) durchgeführt werden. Das Gerät muss ordnungsgemäß geerdet sein.

Das Gerät muss direkt an das Stromversorgungsnetz (230V) angeschlossen werden.



Vermeiden Sie Gefahren durch beschädigte Stromversorgungskabel. Stellen Sie sicher, dass die Nutzung Ihres Mini Durchlauferhitzers den Sicherungsschutz in Ihrem Netz nicht überlastet.



Interne Änderungen am Produkt können Probleme verursachen, wenn diese Arbeiten nicht von autorisiertem und qualifiziertem technischem Personal durchgeführt werden. Die Garantie / Gewährleistung gilt nur, wenn das Produkt in keiner Weise verändert wurde, dh. wenn es sich in einem unveränderten Zustand befindet.



Um zu vermeiden, dass durch unangemessenes zurücksetzen der Sicherheitseinstellung für maximale Temperatur eine unsichere Situation entsteht, darf dieses Gerät nicht über ein externes Schaltgerät (z. B. eine Zeitschaltuhr) mit Strom versorgt oder an einen Stromkreis angeschlossen werden, der regelmäßig durch ein- und ausgeschaltet wird das Energieversorgungsunternehmen.



Das Gerät muss vor dem Anschluss an die Stromversorgung mit Wasser befüllt werden!



Wichtig! Entlüften Sie das System vor Inbetriebnahme

Stellen Sie vor dem Einschalten der Stromversorgung am Hauptschalterfeld sicher, dass der Warmwasserkreislauf frei von Lufteinschlüssen ist. Andernfalls tritt ein vorzeitiger Ausfall des Elements auf.



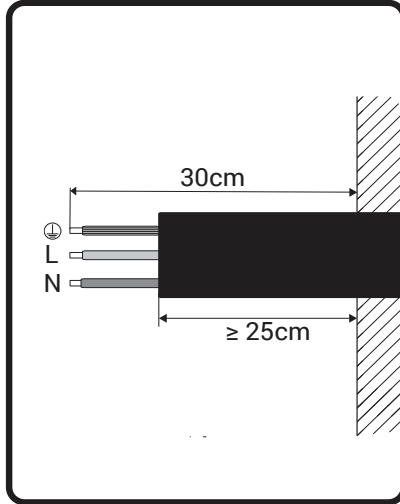


DE

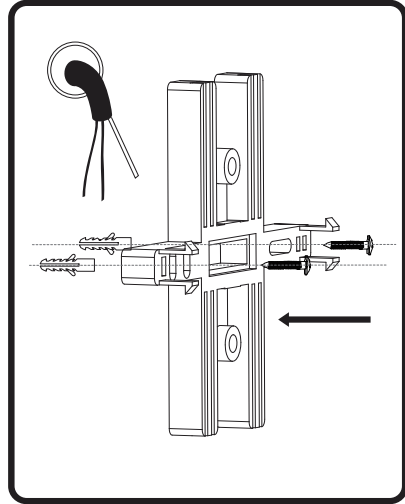
GB

A. Zur Verwendung als Untertischgerät

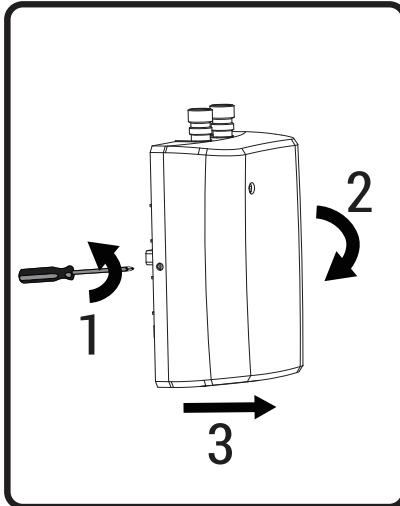
A1.



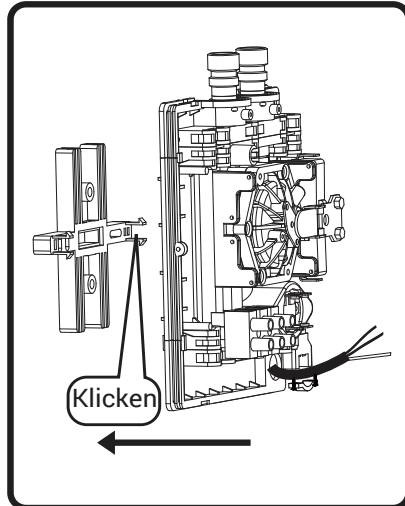
A2.

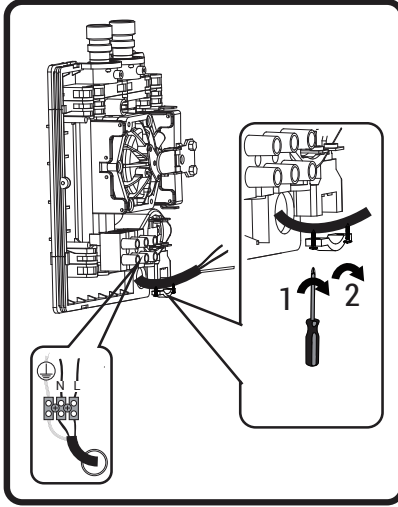
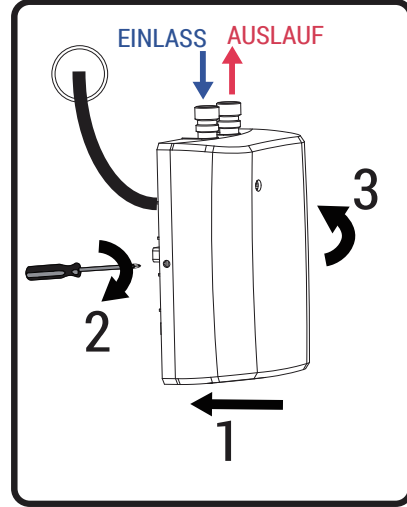


A3.



A4.



**DE****GB****A5.****A6.**

1. Schalten Sie die Stromversorgung aus und bereiten Sie das Netzkabel wie in **A1** dargestellt vor.
2. Befestigen Sie die Halterung an mit zwei Schrauben an der Wand, wie in **A2** dargestellt.
3. Lösen Sie die Geräte Schrauben auf beiden Seiten und entfernen Sie die Abdeckung, wie in **A3** dargestellt.

Der linke Auslass des Geräts ist der Wassereinlass (kalt / blau), der rechte Auslass ist der Wasserauslass (heiß / rot). Schieben Sie den Minidurchlauferhitzer in Richtung der Halterung, bis Sie „Klicken“ hören, wie in **A4** dargestellt.

4. Schließen Sie Ihr Gerät anhand der Skizze an Ihre Hauptwasserversorgung an. Stellen Sie sicher, dass die Hauptwasserversorgung dabei abgestellt ist.
5. **Öffnen Sie die Hauptwasserversorgung und prüfen Sie, ob Leckagen vorhanden sind. Entlüften Sie das System indem Sie den Warmwasserhahn öffnen.**
6. Wenn sämtliche Luft aus dem System entwichen ist, bereiten Sie die elektrischen Anschlüsse für das Gerät vor, wie in **A5** dargestellt. Stellen Sie sicher, dass die Hauptstromversorgung ausgeschaltet ist.
7. Bringen Sie die Abdeckung am Warmwasserbereiter an und schrauben Sie die Schrauben auf beiden Seiten fest, wie in **A6** dargestellt.
8. Schalten Sie die Hauptstromversorgung ein.
9. Heizung sollte jetzt funktionieren!

Das Gerät muss ordnungsgemäß geerdet sein.



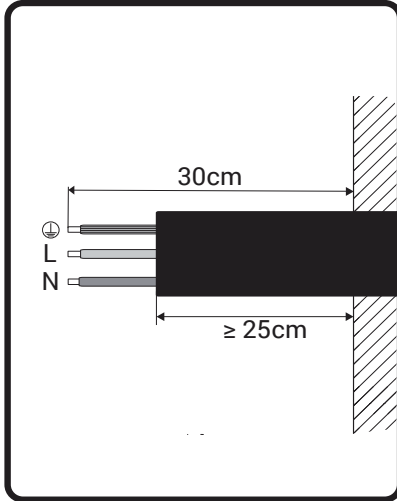


DE

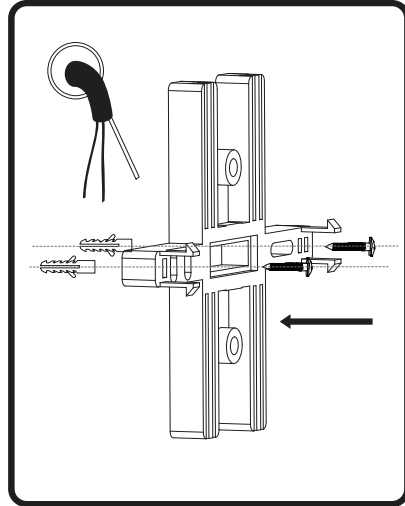
GB

B. Zur Verwendung als Obertischgerät

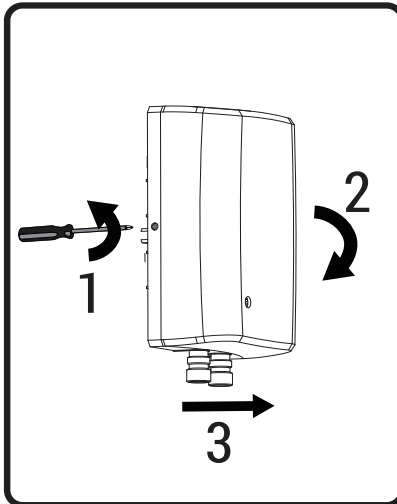
B1.



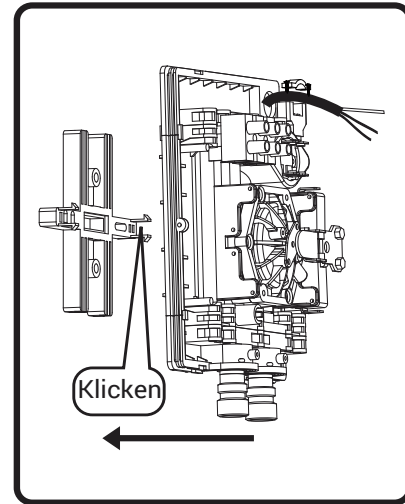
B2.

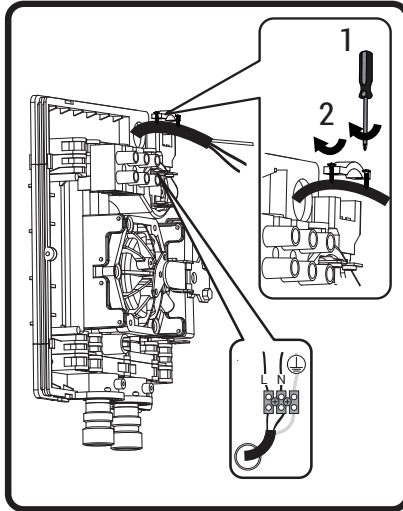
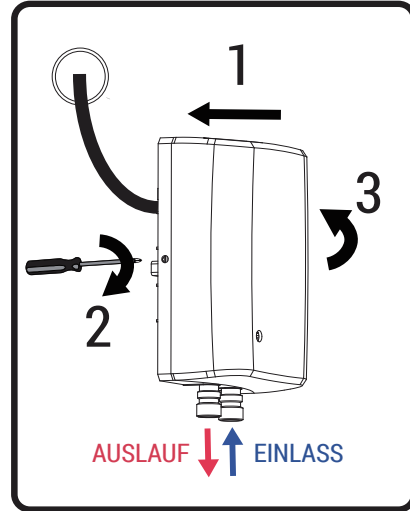


B3.



B4.



**DE****GB****B5.****B6.**

1. Schalten Sie die Stromversorgung aus und bereiten Sie das Netzkabel wie in B1 dargestellt vor.
 2. Befestigen Sie die Halterung mit zwei Schrauben an der Wand, wie in B2 dargestellt.
 3. Lösen Sie die Geräte Schrauben auf beiden Seiten und entfernen Sie die Abdeckung, wie in B3 dargestellt.
 4. Der linke Auslass des Geräts ist der Wasserauslass (heiß / rot), der rechte Auslass ist der Wassereinlass (kalt / blau). Schieben Sie den Mini Durchlauferhitzer in Richtung Halterung, bis Sie „Klicken“ hören, wie in B4 dargestellt.
 5. Schließen Sie Ihr Gerät anhand der Skizze an Ihre Hauptwasserversorgung an. Stellen Sie sicher, dass die Hauptwasserversorgung dabei abgestellt ist.
 6. Öffnen Sie die Hauptwasserversorgung und prüfen Sie, ob Leckagen vorhanden sind. Entlüften Sie das System indem Sie den Warmwasserhahn öffnen.
 7. Wenn sämtliche Luft aus dem System entwichen ist, bereiten Sie die elektrischen Anschlüsse für das Gerät vor, wie in B5 dargestellt. Stellen Sie sicher, dass die Hauptstromversorgung ausgeschaltet ist.
 8. Bringen Sie die Abdeckung am Warmwasserbereiter an und schrauben Sie die Schrauben auf beiden Seiten fest, wie in B6 dargestellt.
 9. Schalten Sie die Hauptstromversorgung ein.
 10. Heizung sollte jetzt funktionieren!
- Das Gerät muss ordnungsgemäß geerdet sein.**





DE

GB

Technische Daten

Model	Elex 5.5
Nom. Nennleistung	230V, 50Hz.
Stromversorgung	5,5kW
Absicherung	23,9A
Fehlerstromschutzschalter	2-POLE 25A
Versorgungsleiterquerschnitt	3x 4,0mm ²
Warmwasserleistung ($\Delta t=25K$)	3,0L/min
Heizsystem	Blankwiderstand
Erforderlicher Wasserwiderstand bei 15°C	$\geq 1300\Omega \cdot \text{cm}$
Nenndruck	0MPa
Einschaltmenge	2,2L/min.
Mindestfließdruck	0,05MPa
Standby-Verbrauch	< 0,001kWh
Schutzklasse	I
Schutzart	IP25
Abmessungen Gerät (H x W x D)	240x145x85mm
Gewicht	1kg
Wasseranschluss	G3/8"
Anschluss Stutzen Abstand	35mm
Täglicher Stromverbrauch (Q_{elec})	464 kWh
Profil laden	XXS
Schallleistungspegel (L_{WA})	16dB
Energieeffizienz (η_{wh3})	39.9 %

3. Benutzerhandbuch



Das Gerät muss vor dem Anschluss an die Stromversorgung mit Wasser gefüllt werden!

Wichtig! Entlüften Sie das System vor Inbetriebnahme

Stellen Sie vor dem Einschalten der Stromversorgung am Hauptschalterfeld sicher, dass der Warmwasserkreislauf frei von Lufteinschlüssen ist. Siehe Seite 7 und Seite 9.





DE

GB

Die Anzeigelampe leuchtet konstant, wenn das Gerät in Betrieb ist.

Nach der Installation können Sie einfach den Warmwasserhahn öffnen und die endlose Warmwasserversorgung genießen.

Stellen Sie sicher, dass der Druck Ihres Wasserversorgungssystems die 0,5 bar (0,05 MPa) überschreitet.

Temperatur und Durchflussrate

	Durchflussrate (Δt)		
Nennleistung	2.0L/min	2.5L/min	3.0L/min
5.5kW	-	+30°C	+25°C

Hinweis: Die Parameter im obigen Diagramm werden unter folgenden Bedingungen gezeichnet: Spannungsversorgung: 230V / 50Hz.

4. Instandhaltung



Instandhaltung

Dieses Gerät erfordert keine Wartung durch den Benutzer. Professionelle Wartungsarbeiten dürfen nur von ordnungsgemäß autorisiertem technischen Personal durchgeführt werden.



Wenn ein Defekt vorliegt, versuchen Sie niemals, das Heißwassergerät selbst zu reparieren. Bitte wenden Sie sich an Ihren Händler.

Entkalkung

Eine Serviceinspektion sollte jedes Jahr von autorisiertem und qualifiziertem technischem Personal durchgeführt werden, insbesondere wenn Sie in einem Gebiet mit hartem Wasser über 12°dH leben.

Pflege

Das Gehäuse kann einfach mit einem feuchten Tuch gereinigt werden. Verwenden Sie keine aggressiven oder reinigenden Reinigungsmittel!

Längeres Herunterfahren

Verwenden Sie kein erhitztes Wasser als Trinkwasser. Nach längerem Herunterfahren des Geräts, z. B. wegen Urlaub, sollte das Gerät vor der Wiederverwendung vollständig auf die maximale Temperatur (Wasserhahn bei minimalem Durchfluss) aufgeheizt werden. Es wird empfohlen, die Rohre mindestens eine Minute lang zu spülen.

Überprüfen Sie regelmäßig den Filter, der in den Kaltwassereinlass des Geräts (blau) eingebaut ist, und halten Sie ihn frei von Schmutz und Ablagerungen. Dies kann erreicht werden, indem das Gerät vom Wasserhahn getrennt wird. Stellen Sie sicher, dass Sie die Hauptstromversorgung und die Hauptwasserversorgung ausgeschaltet haben.





DE

GB

5. Fehlerbehebung

Keine Funktion, Kontrollleuchte aus

Ursache	Abhilfe
Die Stromversorgung ist ausgeschaltet	Schalten Sie den Hauptschalter ein.
Kein oder geringer Wasserdurchfluss	Stellen Sie sicher, dass der minimale Wasserdruck (0,05 MPa / 0,5 bar) zum Einschalten des Geräts eingehalten wird. Überprüfen Sie auch, ob das Einlassfiltersieb frei von Schmutz ist. Dieser befindet sich im Einlass.
Wasseranschlüsse sind vertauscht	Kaltwassereinlass = blau; Warmwasserauslass = rot.

Kein warmes Wasser, bei eingeschalteter Kontrollleuchte

Ursache	Abhilfe
Wasserdurchfluss zu hoch	Reduzieren Sie den Wasserdurchfluss.
Falsche Stromversorgung	Stellen Sie sicher, dass das Gerät an die auf dem Typenschild auf der Vorderseite des Geräts angegebene Spannungsversorgung angeschlossen ist.

6. Garantiebedingungen

Garantie Die Rechte aus dieser Herstellergarantie gelten zusätzlich zu den gesetzlichen Rechten des Käufers. Diese Garantie schränkt die gesetzlichen Rechte des Käufers insbesondere gegenüber dem Verkäufer in keiner Weise ein.

Anspruch Die Geltendmachung von Rechten aus dieser Garantie setzt die Vorlage des jeweiligen Kaufnachweises, als auch den richtigen Anschluss anhand der Anleitung voraus.

Inhalt NEG-Novex Großhandelsgesellschaft für Elektro- und Haus- technik GmbH, Chenover Str. 5, 67117 Limburgerhof garantiert als Hersteller, dass dieses Produkt frei von Material- und Her- stellungsfehlern ist. Ma- terial- und Herstellungsfehler, die wäh- rend der Garantiezeit auftreten, rechtfertigen die Rechte aus der Garantie. Diese Garantie deckt keine Fehler ab, die auf unsach- gemäße Installation oder fehlerhafte Inbetrieb- nahme, falsche Betriebsbedingungen oder fehlerhafte Wartungs- oder Reparatur- arbeiten zurückzuführen sind.





DE

GB

Ein normaler Verschleiß wie bei der Kalkablagerung ist von dieser Garantie / Gewährleistung ebenfalls ausgeschlossen. Die Garantie gilt nicht, wenn das Problem durch extreme Trinkwasserwerte verursacht wird (pH-Wert nicht zwischen 6,5 und 9,5 und / oder Cl über 150 mg / l und / oder Fe über 0,2 mg / l).

Die Garantie beträgt 24 Monate. Die Garantiezeit beginnt an dem Tag, an dem das Produkt gekauft wird. Die erbrachten Garantieleistungen verlängern weder die Garantiezeit noch leiten sie eine neue Garantiezeit ein.

Versuchte Reparaturen durch einen Kunden oder Dritte, die nicht von NEG-Novex autorisiert wurden, führen zum Erlöschen der Garantie und der Gewährleistungsansprüche.

Die Garantie / Gewährleistung beschränkt sich im Falle eines Gerätedefektes auf die Nachbesserung durch Nachlieferung / bzw. Gerätetausch durch Ihren Händler. Bitte demontieren Sie das Produkt und wenden Sie sich an Ihren Händler.

Diese Garantie gilt nicht für Geräte, die außerhalb Deutschlands gekauft wurden. Die gesetzlichen Bestimmungen und Lieferbedingungen des nationalen Unternehmens oder der Importeure sind zu beachten.



DE

GB



Meets the basic safety standards of the relevant European directives.



Failure to comply with this instruction may endanger you or other persons.
Failure to comply with this instruction may result in damage to the device.



Indicates live parts.
Failure to follow this instruction may result in damage to the device or danger to you or others.



Please read the manual.



Hazardous materials and waste electrical and electronic equipment should be taken to a designated recycling point.

1. Use of the manual

Dear customer, thank you for purchasing our Thermoflow device.



These instructions contain important information about commissioning, switching on the device and for maintenance. To ensure your safety and that of others, we recommend that you read these installation and operating instructions before using the device for the first time. Please keep the instructions and other documents near the device.

This device has been manufactured in accordance with the prescribed standards and tested by the relevant authorities. It has a safety certificate and an electromagnetic compatibility certificate. The technical data for the product is shown on the label of the product.

The device should be installed by qualified persons. All repair and maintenance work on the device, e.g. removal of limescale and water deposits, may only be carried out by duly authorized technical personnel. The applicable regulations (German Technical and Scientific Association for Gas and Water(DVGW) Technical Guidelines for Water Systems) and regional requirements must always be observed!

This device was developed for use in modern apartment blocks and hotels. Modern design as well as the use of carefully selected materials and an improved manufacturing process ensure excellent quality.





DE

GB



The device may only be used in a frost-free environment.



The resistivity of the water supply must not be less than 1300Ω-cm.



The device must be permanently connected to hard wiring and should be carried out by a qualified electrician.



The device must be properly earthed!



The device must be connected to a ground fault circuit interrupter.



This device can be used by children aged from 8 years and above and persons with reduced physical, sensory or mental capabilities or lack of experience and knowledge if they have been given supervision or instruction concerning use of the device in a safe way and understand the hazards involved.



Children must not play with the device. Cleaning and maintenance by the user must not be carried out by children without supervision.



Declaration of conformity

The NEG Novex GmbH declares hereby , that the thermal flow device the on receivables corresponds to the guidelines and standards:

- Low voltage directive 2014/35 / EU
- Directive for Electromagnetic Compatibility 2014/30 / EU
- 2011/65/EC (RoHS II)
- Ecodesign 2009/125 / EG
- (EC) No. 814/2013

And note you also the provisions of the following European standards :

- EN 62233:2008 + C1:2008
- EN 50581:2012
- EN 61000-6-1:2007
- EN 61000-6-3:2007
- EN 60335-1:2012 + All:2014
- EN 60335-2-35:2016

07-2019

NEG-Novex Großhandelsgesellschaft für Elektro- und Haustechnik GmbH
Chenover Str. 5, D-67117 Limburgerhof





DE

GB

2. Assembly instructions



Disposal of the device

Old devices must not be disposed of in household waste!

Every consumer is legally obliged to dispose of old devices separately from their household waste and to take them, for example, to a collection point in their municipality or district. Old electrical devices are accepted there free of charge. This ensures that the old devices are properly recycled and negative impacts on the environment are avoided.

For this reason, electrical devices are marked with the symbol shown above.

Environment

This device is delivered in sturdy packaging to prevent damage during transport.

This packaging is mainly made of recyclable materials. We ask you to dispose of the packaging accordingly for recycling.

Installation

The device should be installed according to the drawing on the first page of the manual.

The installation should be as close as possible to a cold water connection. The product must be protected from frost (e.g. in caravans, holiday homes .)



Frost

The device must be installed in a vertical position in a room protected from frost and close to the water connections. If the room cannot be protected from frost, the device must not be installed in that room.

Connection to the water supply

Blue = Cold water inlet side

Red = hot water outlet side

The device is designed for use in zero pressure systems. This system allows water to be drawn from a single tap. Never use a shut-off valve in the outlet of the device.

The connecting pipes must be installed as shown in the drawing.

For installation without pressure, a low-pressure fitting must be used.

The water supply pipe and the water drain pipe are marked (red for hot water, blue for cold water). (See installation instructions for tapping).

If the water supply pressure exceeds 5 bar, a pressure limiter must be installed in the supply line. Only a strainer or aerator can be installed at the outlet of the tap. The use of an aerator or restrictor is not suitable and will cause the device to malfunction.





DE

GB



Incorrect use of this device (e.g. garden hose) or the use of a fitting that is not suitable for low-pressure installations will cause pressure to build up in the device. Damage resulting from this is excluded from your warranty and guarantee claims.



Connection to the power supply

The device must be filled with water. Only then can the device to the power supply connected to .



Please observe the type plate on the device. If the electrical installation does not meet these requirements, it must be changed. This should be done by a qualified electrician in accordance with the relevant regulations (IEEE, etc.).

The device must be properly earthed.

The device must be directly connected to the power supply system (230V).



Avoid hazards from damaged power supply cables. Make sure that the use of your mini instantaneous water heater does not overload the fuse protection in your mains.



Internal modifications to the product may cause problems if this work is not carried out by authorized and qualified technical personnel. The guarantee / warranty only applies if the product has not been modified in any way, i.e. if it is in an unmodified condition.



To avoid creating an unsafe situation by inappropriately resetting the maximum temperature safety device, do not power this device from an external switching device (e.g. a timer) or connect it to a circuit that is regularly switched on and off by the power company.



The device must be filled with water before connecting to the power supply!



Important! Vent the system before commissioning.

Before switching on the power supply, check at the main switch panel that the hot water circuit is free of air pockets. Otherwise, premature failure of the element will occur.



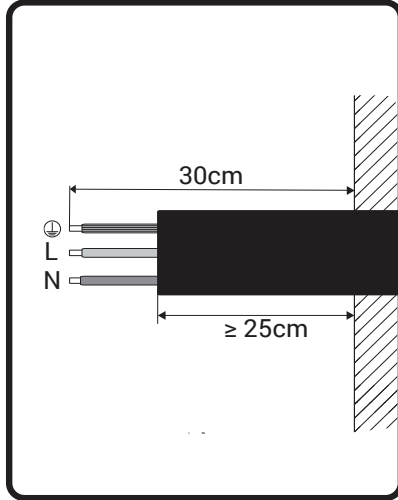


DE

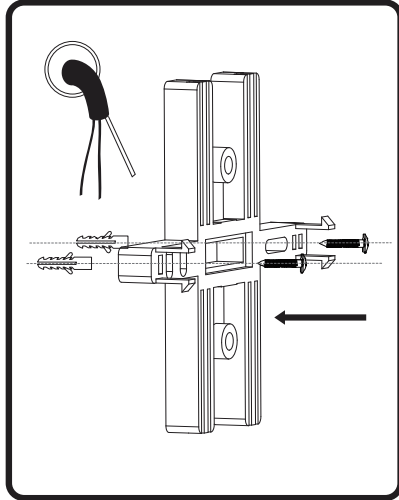
GB

A. For use as an undersink unit

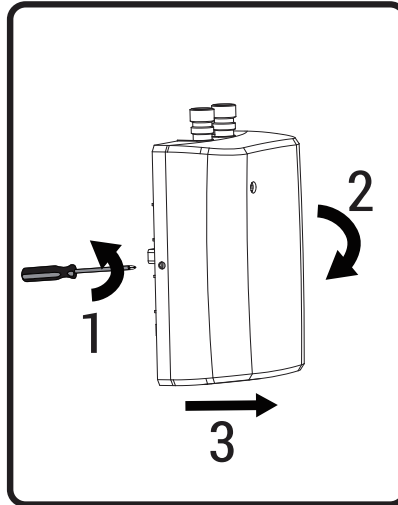
A1.



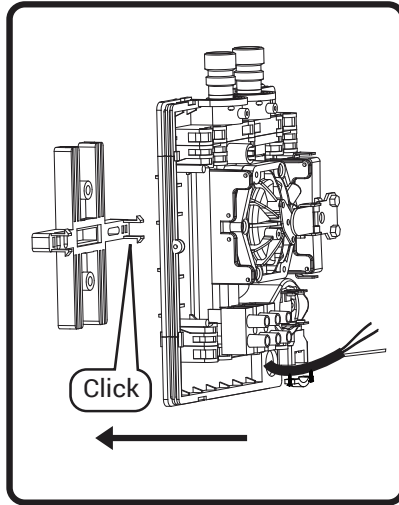
A2.



A3.



A4.

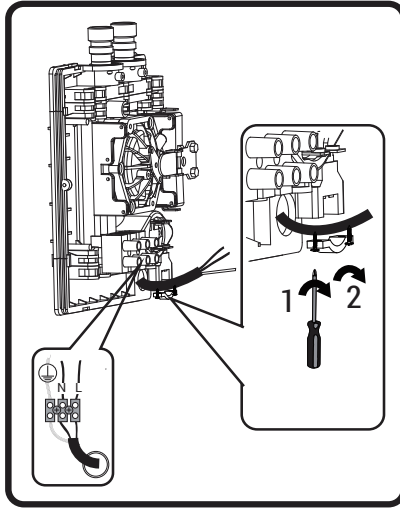




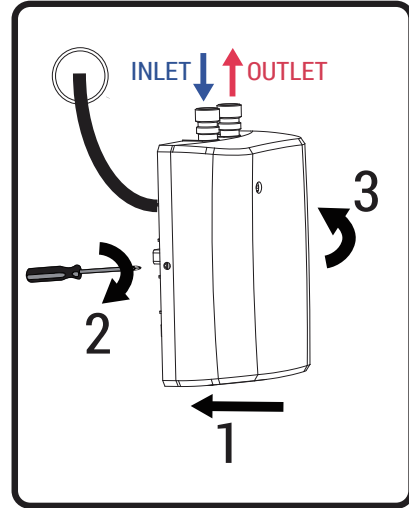
DE

GB

A5.



A6.



1. Switch off the power supply and prepare the power cable as shown in **A1**.
 2. Attach the bracket to the wall with two screws as shown in **A2**.
 3. Loosen the device screws on both sides and remove the cover as shown in **A3**.
 4. The left outlet of the device is the water inlet (cold / blue), the right outlet is the water outlet (hot / red). Push the mini instantaneous water heater towards the bracket until you hear a "click", as shown in **A4**.
 5. Connect your device to your main water supply using the diagram. Make sure that the main water supply is turned off.
 6. **Open the main water supply and check for leaks, bleed the system by opening the hot water tap.**
 7. When all air has escaped from the system, prepare the electrical connections for the device as shown in **A5**. Make sure that the main power supply is switched off.
 8. Attach the cover to the water heater and tighten the screws on both sides as shown in **A6**.
 9. Switch on the main power supply.
 10. Device should work now!
- The device must be properly earthed.**



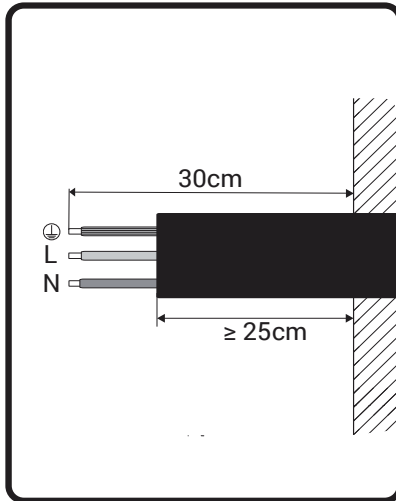


DE

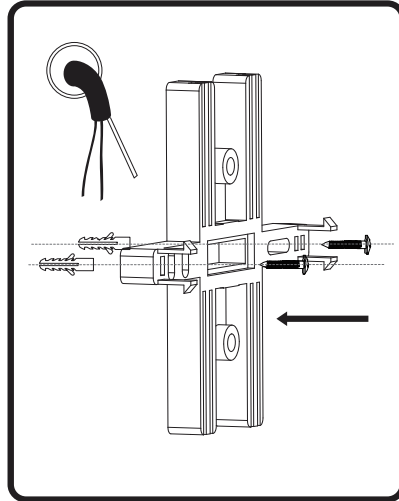
GB

B. For use as an oversink unit

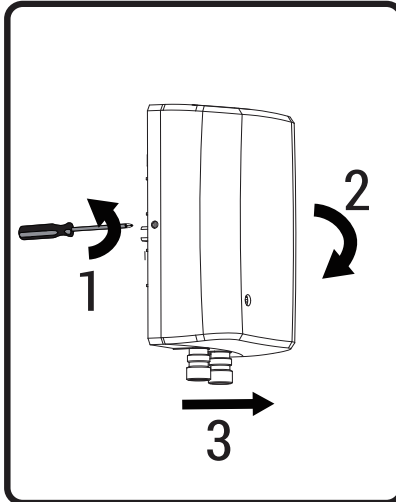
B1.



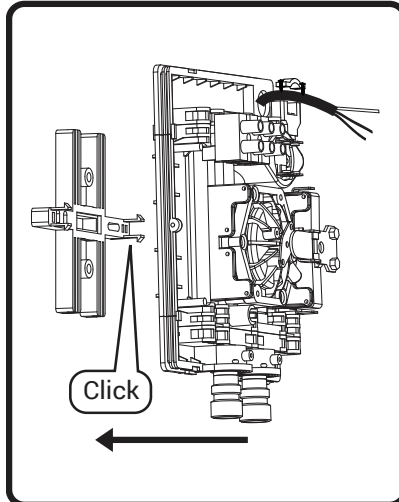
B2.



B3.



B4.

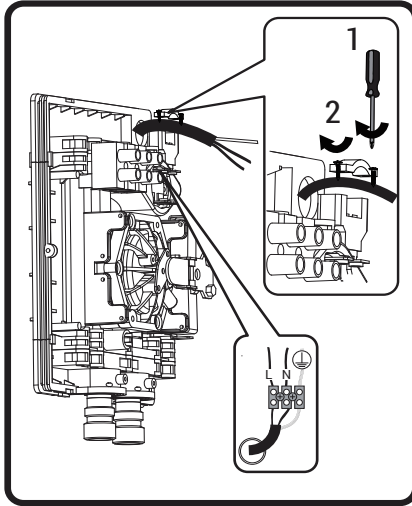




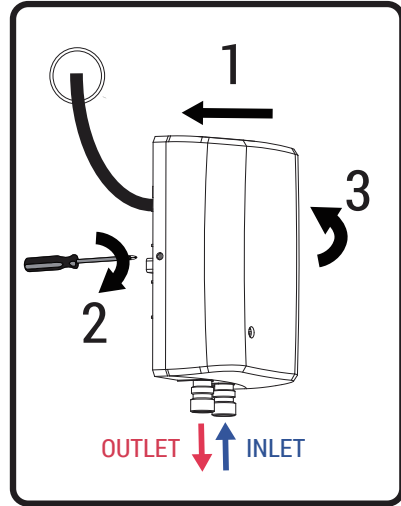
DE

GB

B5.



B6.



1. Switch off the power supply and prepare the mains cable as shown in B1 as shown.
2. Fix the bracket to the wall with two screws as shown in B2.
3. Loosen the device screws on both sides and remove the cover as shown in B3.
4. The left outlet of the device is the water outlet (hot / red), the right outlet is the water inlet (cold / blue). Push the mini instantaneous water heater towards the bracket until you hear a "click", as shown in B4.
5. Connect your device to your main water supply using the diagram. Make sure that the main water supply is turned off when doing this.
6. **Open the main water supply and check for leaks. bleed the system by opening the hot water tap.**
7. When all air has been purged from the system, prepare the electrical connections for the device as shown in B5. Make sure that the main power supply is switched off..
8. Attach the cover to the water heater and tighten the screws on both sides, as shown in B6.
9. Switch on the main power supply.
10. Device should work now !

The device must be properly earthed.





DE

GB

Technical data

Model	Elex 5.5
Nom. power rating	230V, 50Hz.
Electric supply	5,5kW
Nominal current	23,9A
Leakage circuit breaker	2-POLE 25A
Cable size	3x 4,0mm ²
Flow rate ($\Delta t=25K$)	3,0L/min
Heating system	Bare element
Min. water resistance at 15°C	$\geq 1300\Omega \cdot \text{cm}$
Nominal pressure	0MPa
Switch on flow rate	2,2L/min.
Switch on flow pressure	0,05MPa
Non-usage consumption	< 0,001kWh
Type of protection	I
Protection class	IP25
Dimensions heater (H x W x D)	240x145x85mm
Unit weight	1kg
Water connections	G3/8"
Distance water connections	35mm
Daily electricity consumption (Q_{elec})	464 kWh
Load profile	XXS
Sound power level (L_{WA})	16dB
Energy efficiency (η_{wh3})	39.9 %

3. User manual

The device must be filled with water before connecting to the power supply!

Important! Vent the system before commissioning

Before switching on the power supply, check at the main switch panel that the hot water circuit is free of air pockets. See page 19 and page 21.





DE

GB

The indicator lamp lights up constantly when the device is in operation.

After installation, you can simply open the hot water tap and enjoy the endless supply of hot water.

Make sure that the pressure of your water supply system exceeds 0.5 bar (0.05 MPa).

Temperature and flow rate

	Flow rate (Δt)		
rated capacity	2.0L/min	2.5L/min	3.0L/min
5.5kW	-	+30°C	+25°C

Note : The parameters in the above chart are under the following conditions drawn : Power supply : 230V / 50Hz.

4. Maintenance



Maintenance

This device does not require any maintenance by the user. Professional maintenance work may only be carried out by duly authorized technical personnel.



If there is a defect, never attempt to repair the hot water unit yourself. Please contact your dealer.

Descaling

A service inspection should be carried out every year by authorized and qualified technical personnel, especially if you live in an area with hard water above 12°dH.

Care

The housing can be cleaned easily with a damp cloth. Do not use any aggressive or cleaning agents!

Prolonged shutdown

Do not use heated water as drinking water.
After a prolonged shutdown of the device, e.g. due to holidays, the device should be fully heated up to the maximum temperature (tap at minimum flow) before reuse. It is recommended to rinse the raw-re at least one minute.

Regularly check the filter installed in the cold water inlet of the device (blue) and keep it free of dirt and debris. This can be achieved by disconnecting the device from the water tap. Make sure that you have switched off the main power supply and the main water supply.





DE

GB

5. Troubleshooting

No function, indicator light off

Cause	Remedy
The power supply is switched off	Switch on the main switch.
No or low water flow	Make sure that the minimum water pressure (0.05 MPa / 0.5 bar) for switching on the device is maintained. Also check that the inlet filter screen is free of dirt. This is located in the inlet.
Water connections are swapped	Cold water inlet = blue; Hot water outlet = red.

No hot water, with control light switched on

Cause	Remedy
Water flow too high	Reduce the water flow.
Incorrect power supply	Make sure that the device is connected to the power supply indicated on the front of the device.

6. Warranty Terms

Warranty The rights arising from this manufacturer's warranty apply in addition to the legal rights of the buyer. This warranty in no way limits the legal rights of the buyer, in particular against the seller.

Claim The assertion of rights under this warranty requires the presentation of the respective proof of purchase as well as the correct connection based on the instructions.

Content NEG-Novex Großhandelsgesellschaft für Elektro- und Haustechnik GmbH, Chenover Str. 5, 67117 Limburgerhof guarantees as manufacturer that this product is free from material and manufacturing defects. Material and manufacturing defects that occur during the warranty period justify the rights under the warranty. This warranty does not cover faults resulting from improper installation or faulty commissioning, incorrect operating conditions or faulty maintenance or repair work.





DE

GB

Normal wear and tear as in the case of limescale deposits is also excluded from this guarantee / warranty. The guarantee does not apply if the problem is caused by extreme drinking water values (pH value not between 6.5 and 9.5 and / or Cl above 150 mg / l and / or Fe above 0.2 mg / l).

The warranty period is 24 months. The warranty period begins on the day the product is purchased. The warranty services rendered neither extend the warranty period nor initiate a new warranty period.

Attempted repairs by a customer or third party not authorized by NEG-Novex will invalidate the guarantee and warranty claims.

In the event of a defect in the device, the guarantee / warranty is limited to rectification by subsequent delivery / or replacement of the device by your dealer. Please disassemble the product and contact your dealer.

This warranty does not apply to units purchased outside Germany. The legal regulations and delivery conditions of the national company or importers must be observed.



THERMOFLOW

Undersink/Oversink



MINI Rev 2.0 2021-3

